



# GCM 350-254 Professional

HEAVY  
DUTY

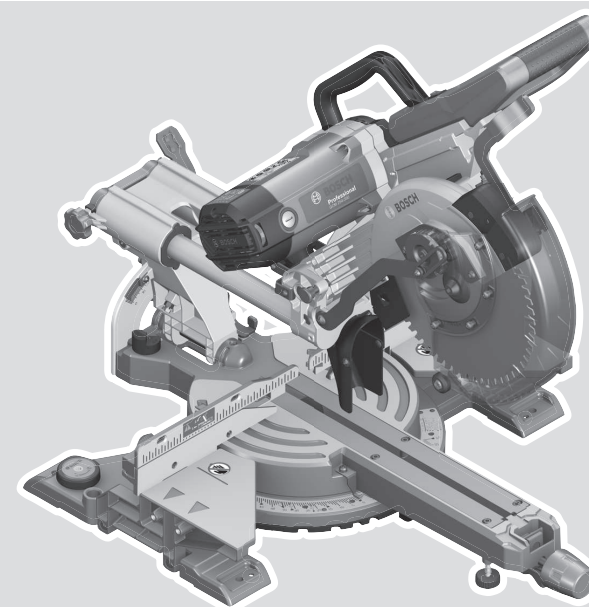
Robert Bosch Power Tools GmbH  
70538 Stuttgart  
GERMANY

[www.bosch-pt.com](http://www.bosch-pt.com)

1 609 92A 7N9 (2022.05) PS / 475



1 609 92A 7N9

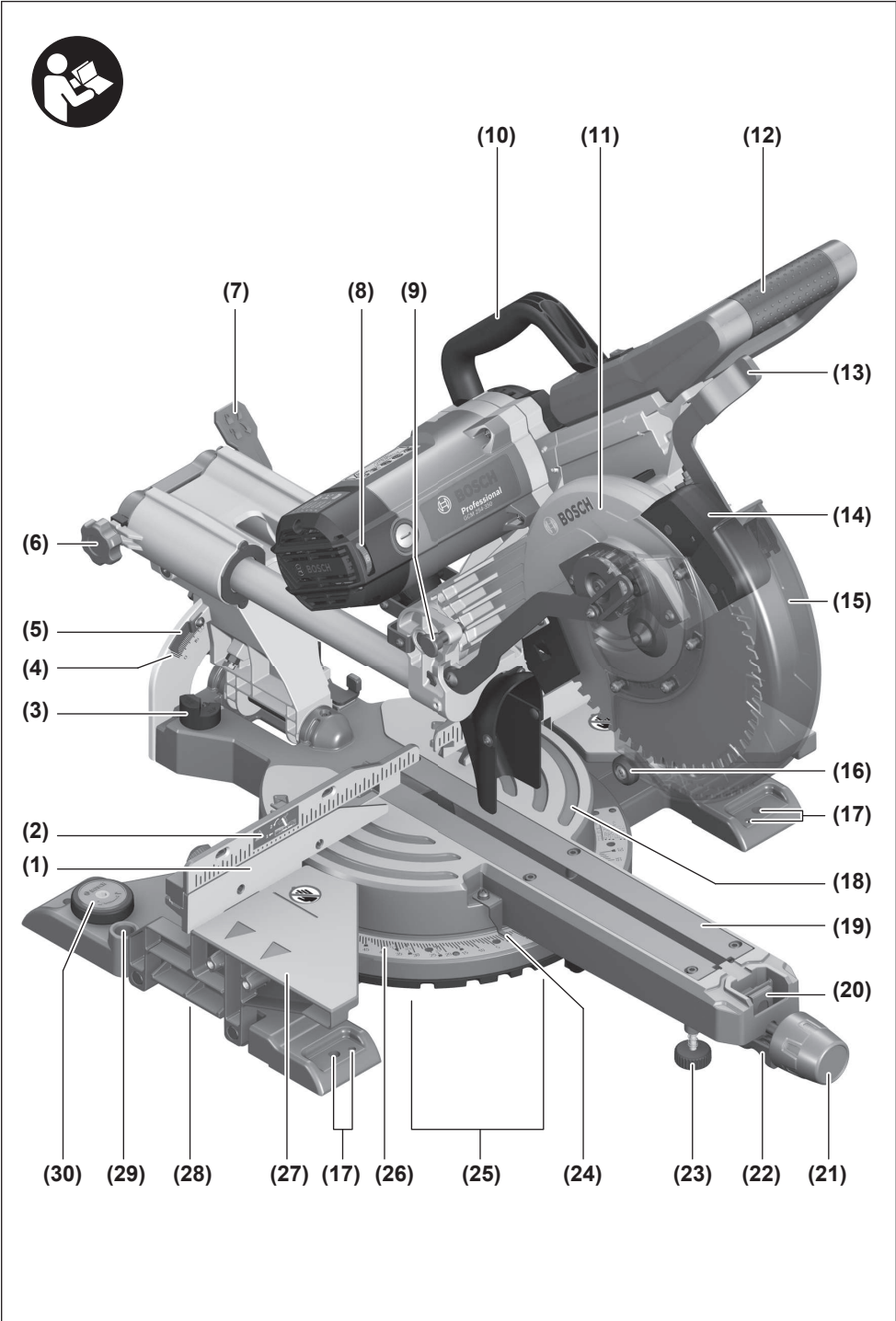


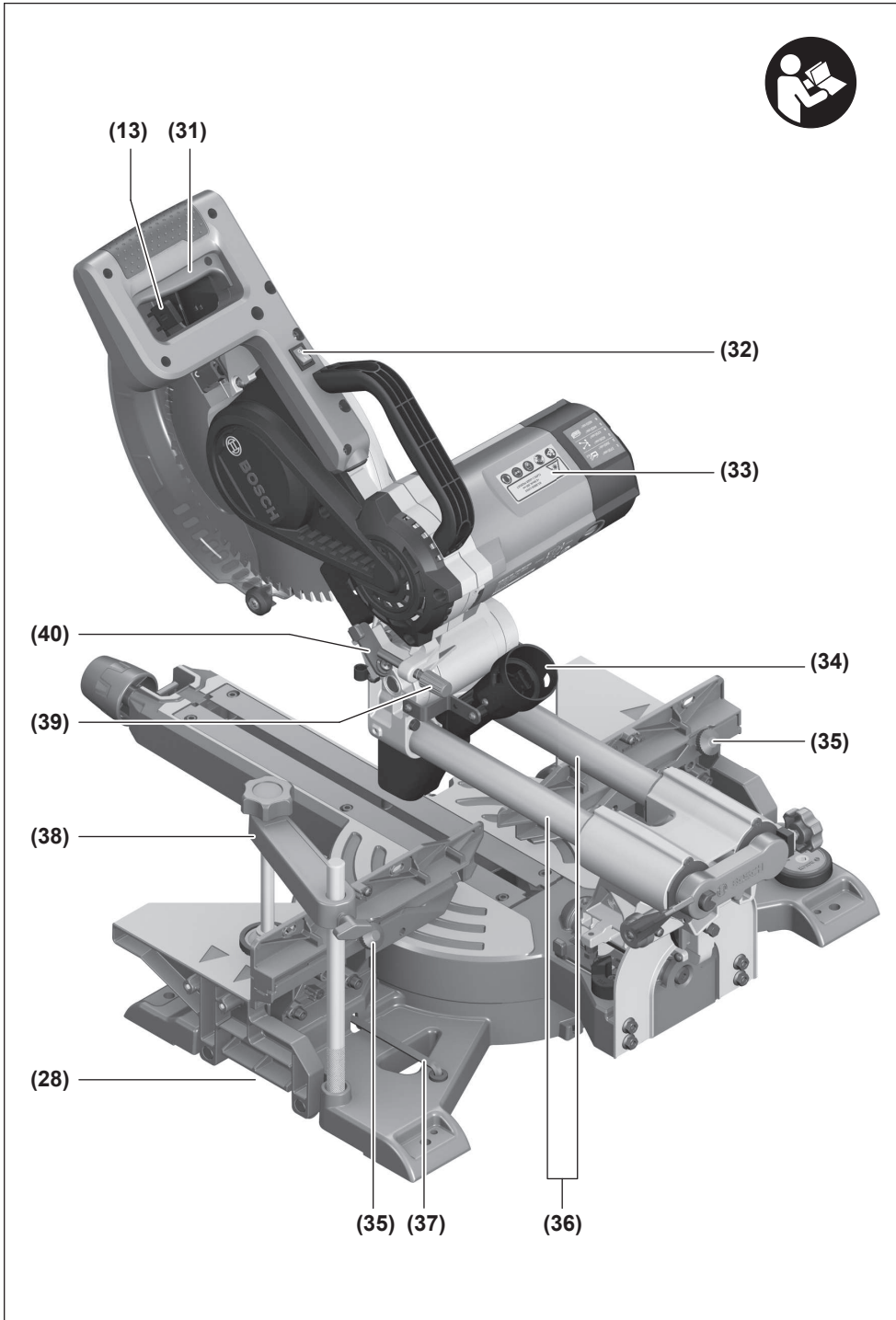
<b>de</b> Originalbetriebsanleitung	<b>ru</b> Оригинальное руководство по эксплуатации	<b>lt</b> Originali instrukcija
<b>en</b> Original instructions	<b>uk</b> Оригінальна інструкція з експлуатації	<b>ko</b> 사용 설명서 원본
<b>fr</b> Notice originale	<b>kk</b> Пайдалану нұсқаулығының түпнұсқасы	<b>ar</b> دليل التشغيل الأصلي
<b>es</b> Manual original	<b>ro</b> Instrucțiuni originale	<b>fa</b> دفترچه راهنمای اصلی
<b>pt</b> Manual original	<b>bg</b> Оригинална инструкция	
<b>it</b> Istruzioni originali	<b>mk</b> Оригиналнo упатство за работа	
<b>nl</b> Oorspronkelijke gebruiksaanwijzing	<b>sr</b> Originalno uputstvo za rad	
<b>da</b> Original brugsanvisning	<b>sl</b> Izvirna navodila	
<b>sv</b> Bruksanvisning i original	<b>hr</b> Originalne upute za rad	
<b>no</b> Original driftsinstruks	<b>et</b> Algupärane kasutusjuhend	
<b>fi</b> Alkuperäiset ohjeet	<b>lv</b> Instrukcijas oriģinālvalodā	
<b>el</b> Πρωτότυπο οδηγιών χρήσης		
<b>tr</b> Orijinal işletme talimatı		
<b>pl</b> Instrukcja oryginalna		
<b>cs</b> Původní návod k používání		
<b>sk</b> Pôvodný návod na použitie		
<b>hu</b> Eredeti használati utasítás		



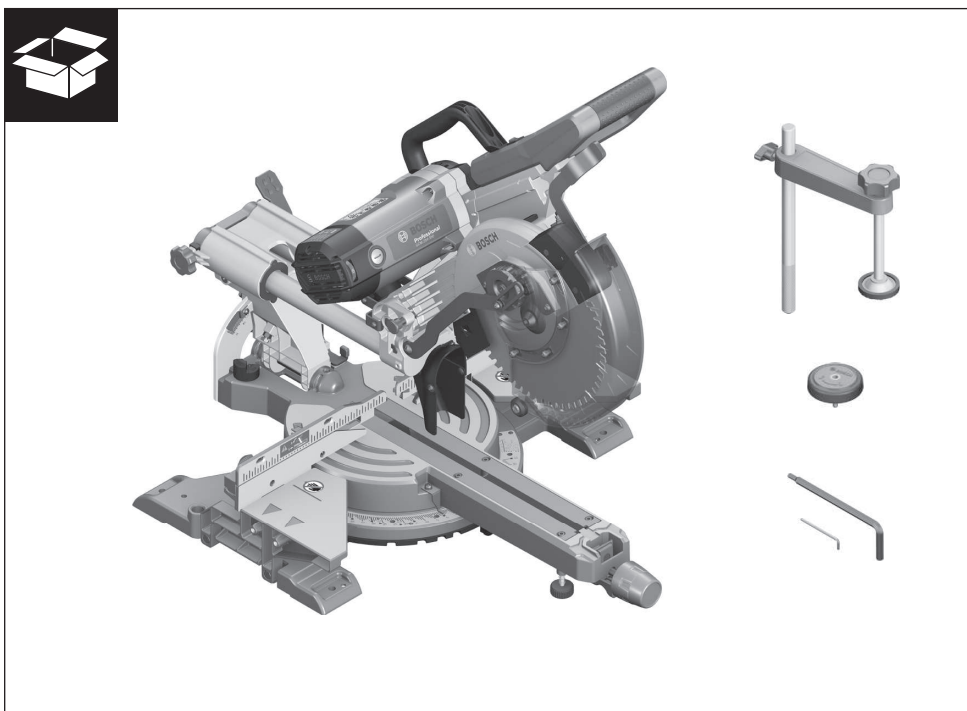
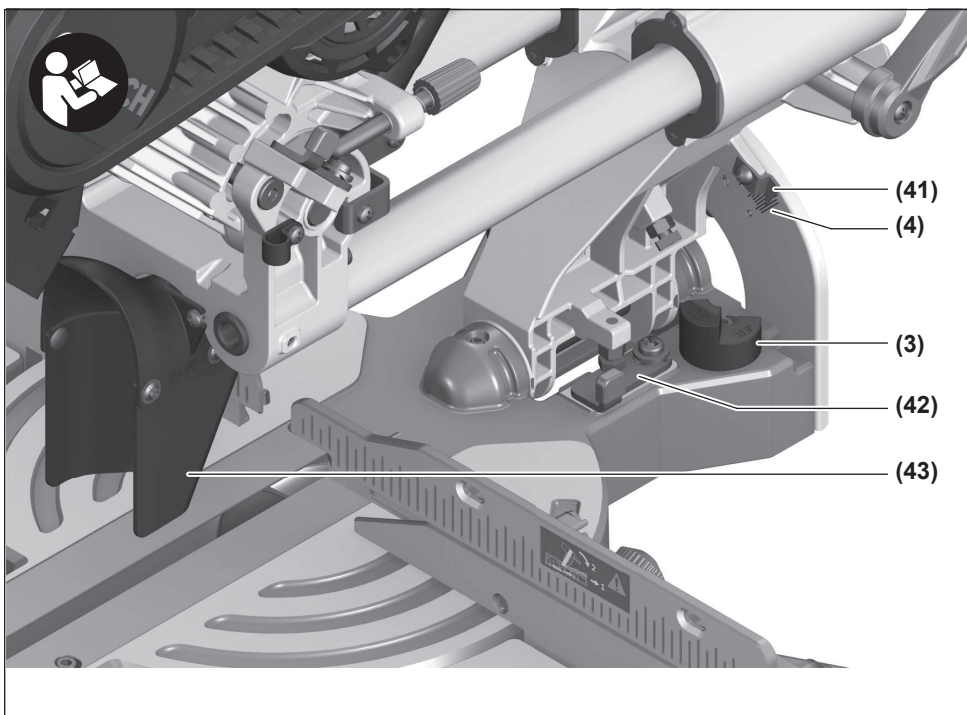
Deutsch .....	Seite	15
English .....	Page	30
Français .....	Page	43
Español .....	Página	57
Português .....	Página	72
Italiano .....	Pagina	87
Nederlands .....	Página	101
Dansk .....	Side	116
Svensk .....	Sidan	128
Norsk .....	Side	141
Suomi .....	Sivu	154
Ελληνικά .....	Σελίδα	167
Türkçe .....	Sayfa	182
Polski .....	Strona	196
Čeština .....	Stránka	211
Slovenčina .....	Stránka	224
Magyar .....	Oldal	238
Русский .....	Страница	252
Українська .....	Сторінка	269
Қазақ .....	Бет	284
Română .....	Pagina	300
Български .....	Страница	315
Македонски .....	Страница	330
Srpski .....	Strana	345
Slovenščina .....	Stran	359
Hrvatski .....	Stranica	372
Eesti .....	Lehekülg	385
Latviešu .....	Lappuse	398
Lietuvių k. ....	Puslapis	413
한국어 .....	페이지	426
عربي .....	الصفحة	440
فارسی .....	صفحه	454

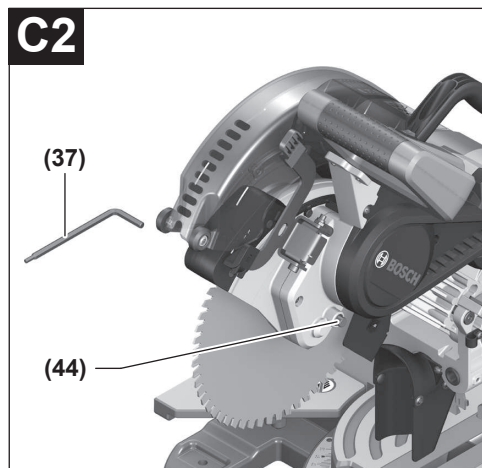
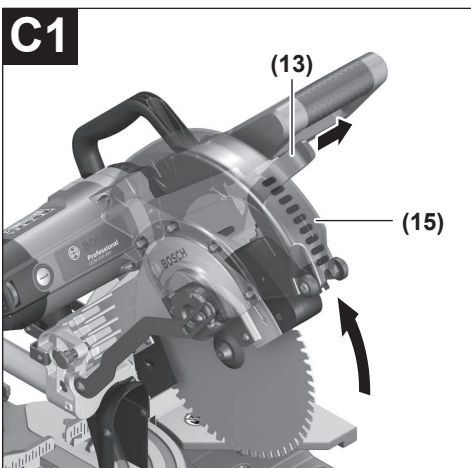
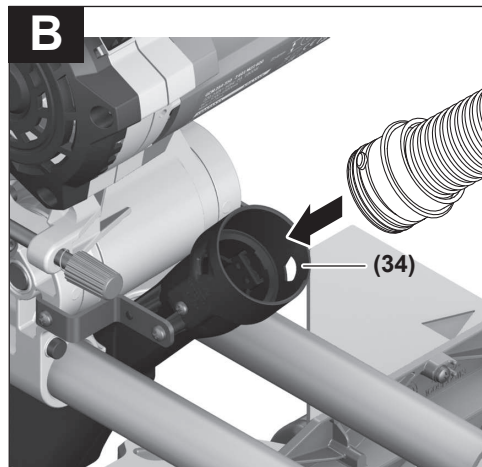
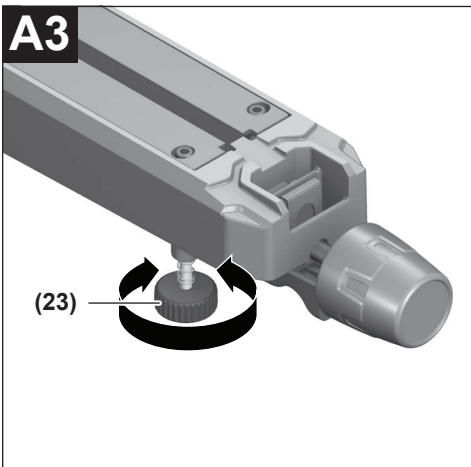
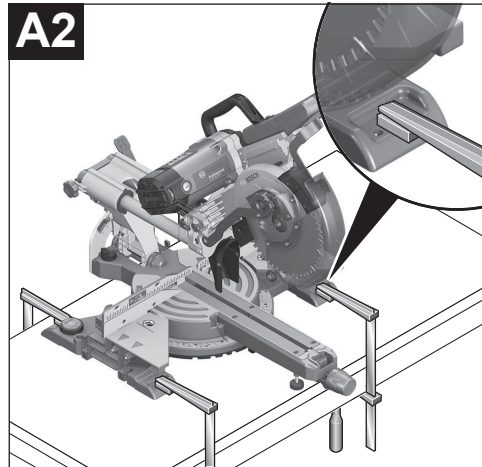
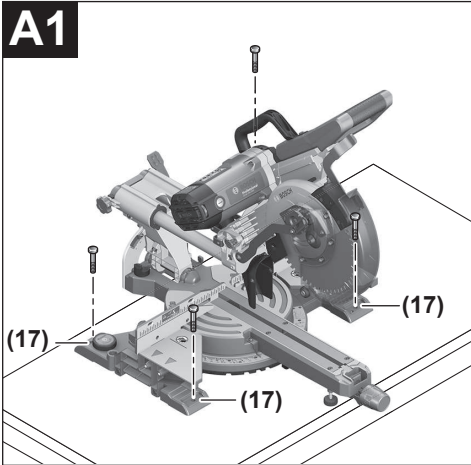
CE/UK  
CA..... l/i

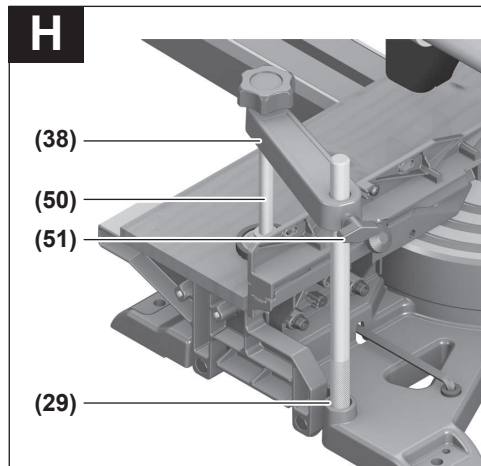
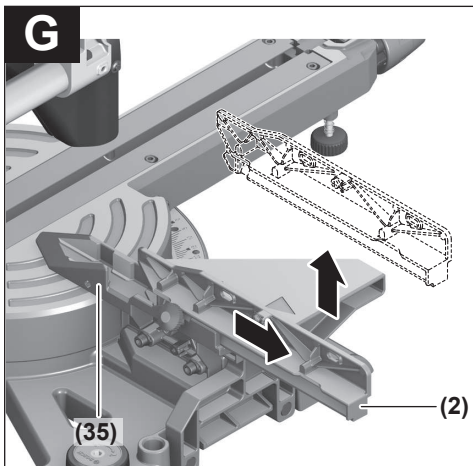
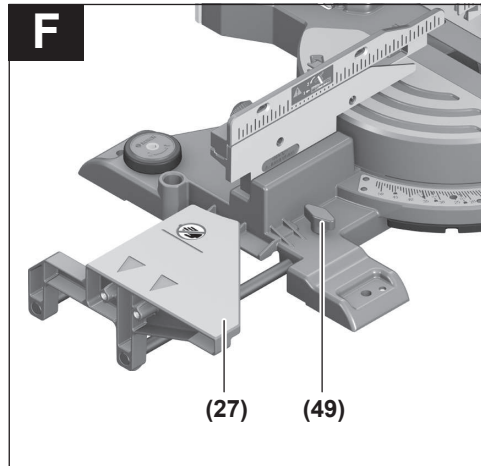
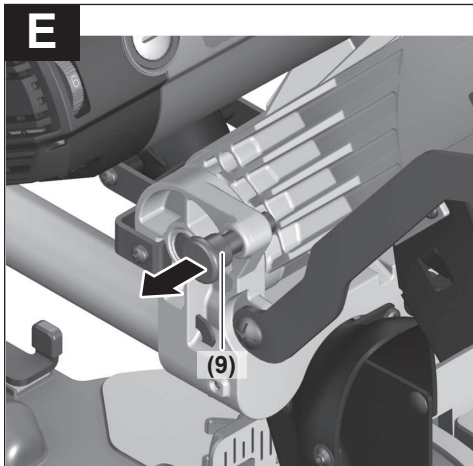
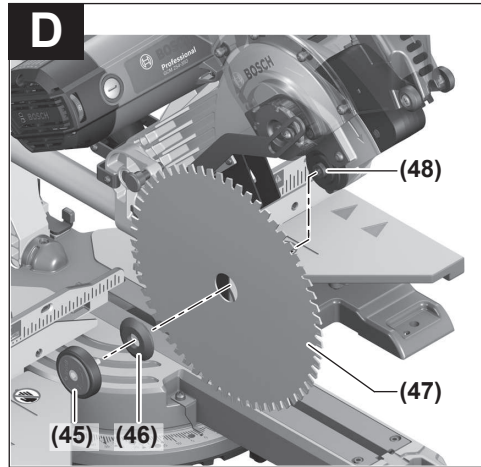
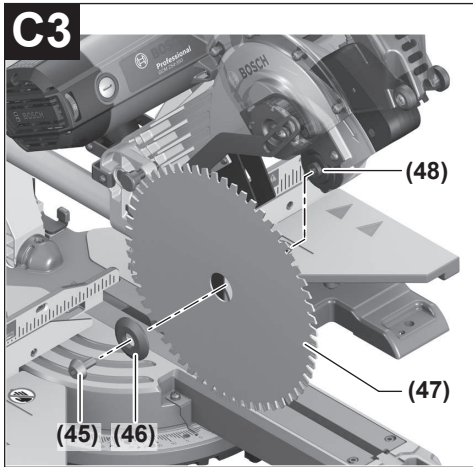


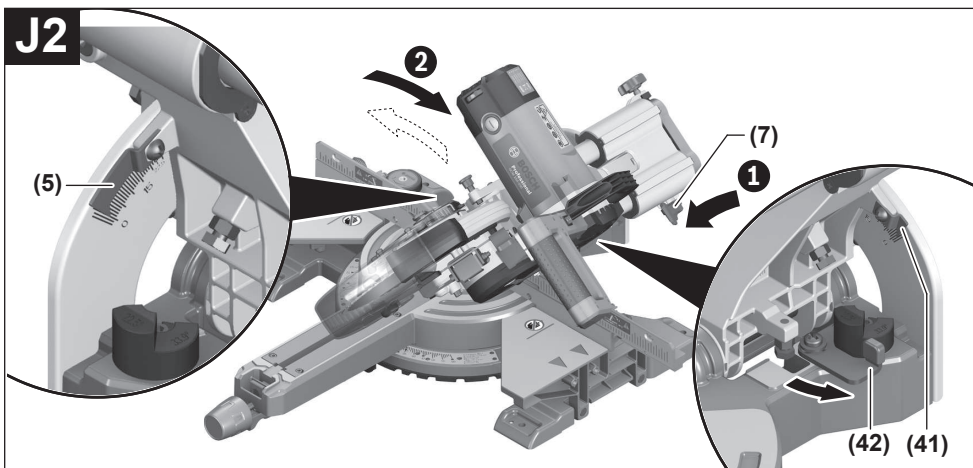
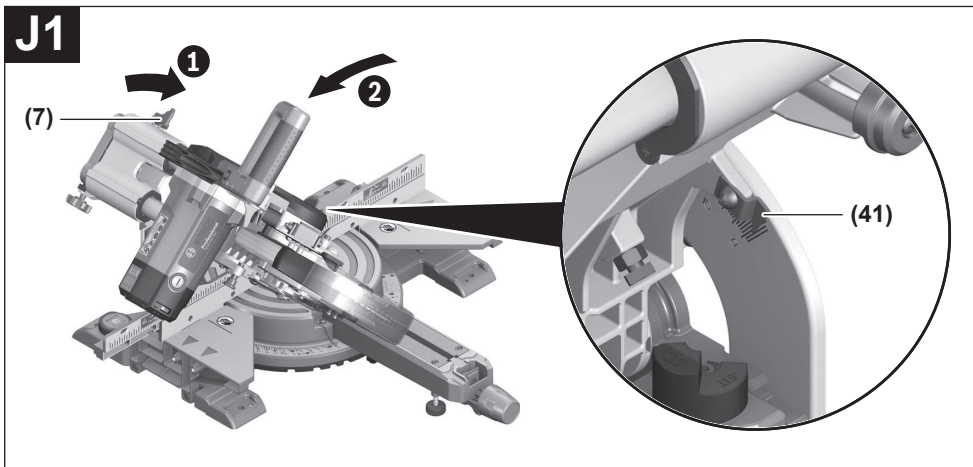
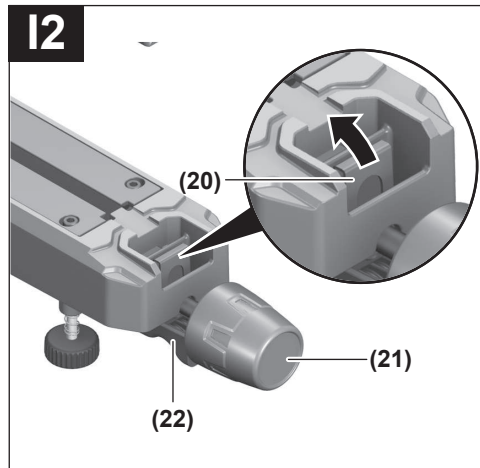
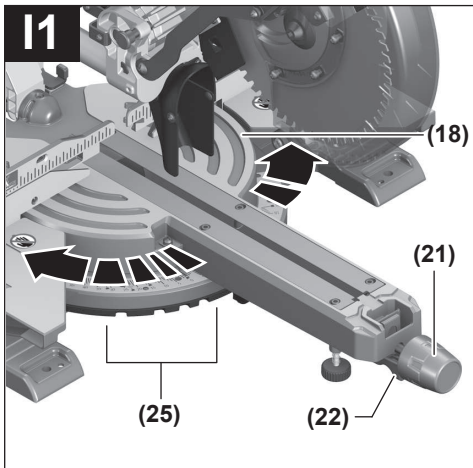




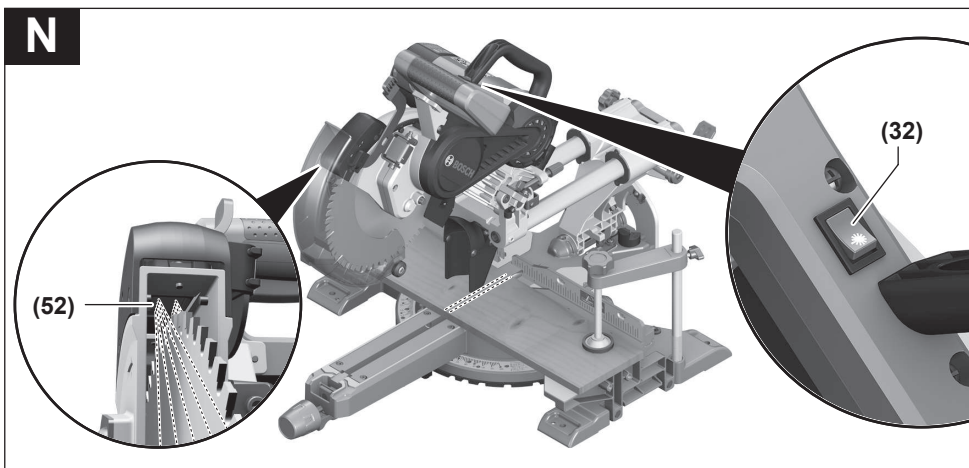
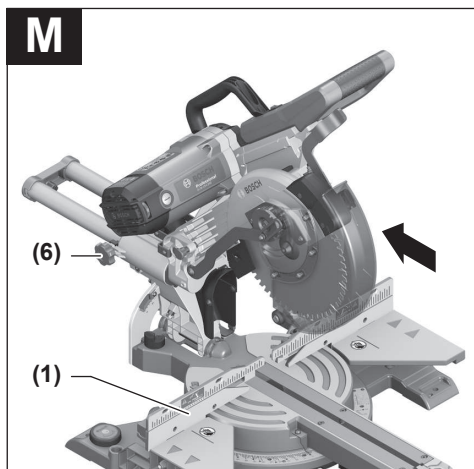
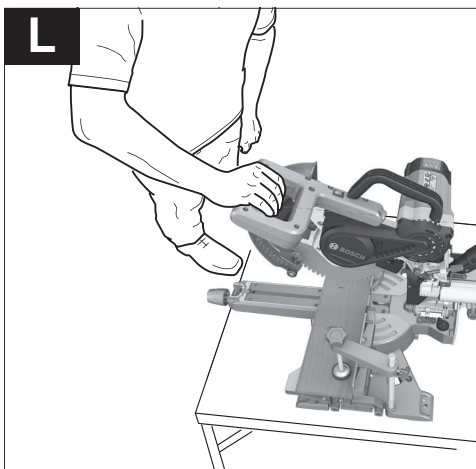
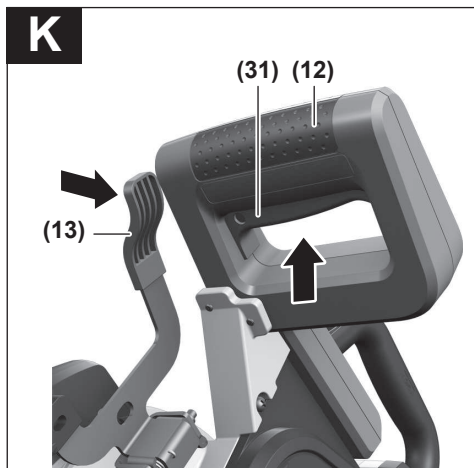
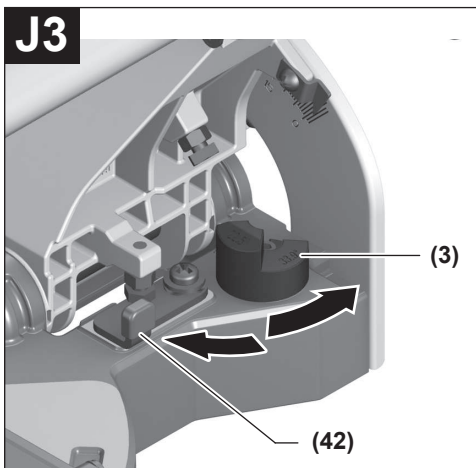




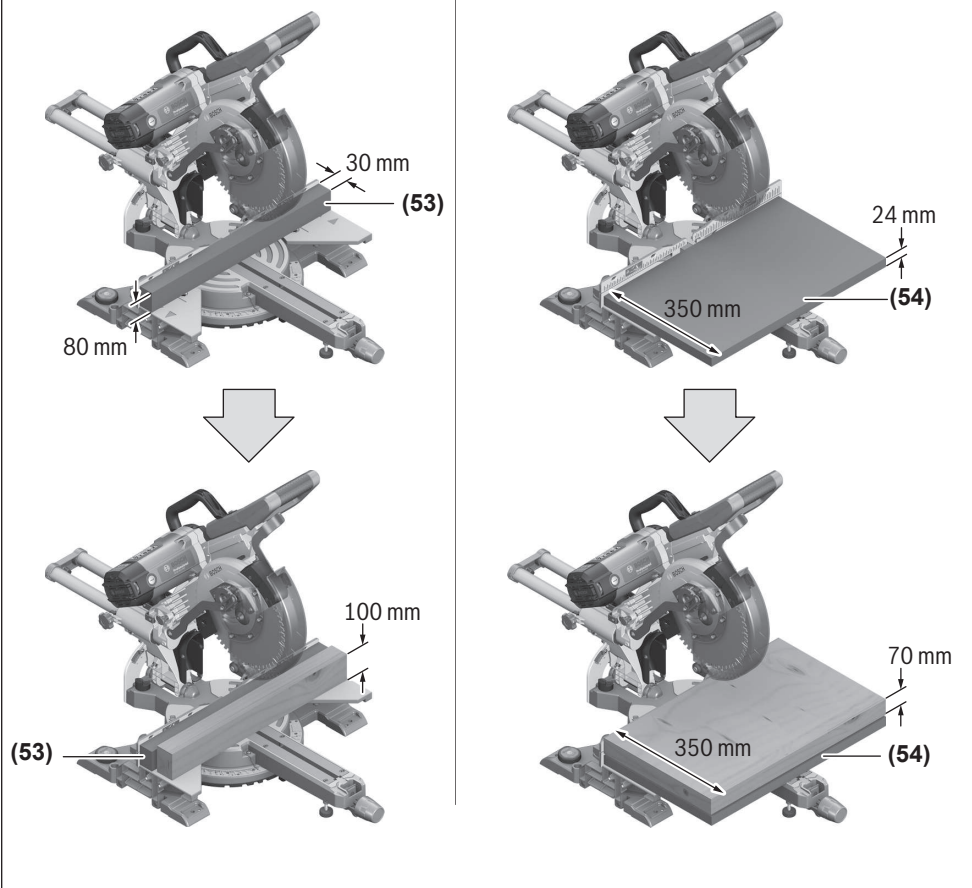




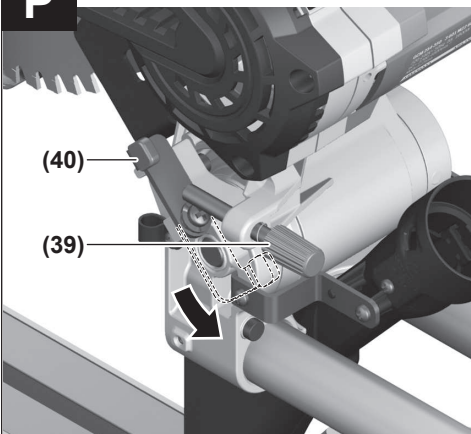




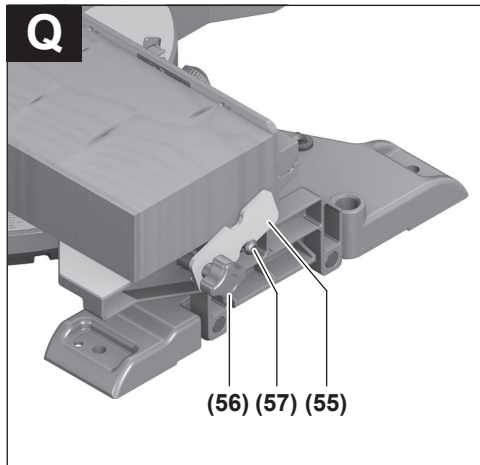
**O**

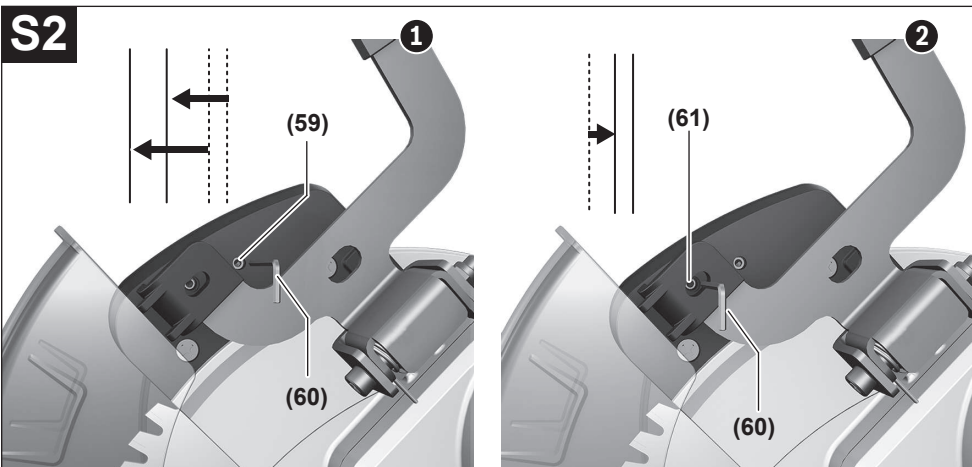
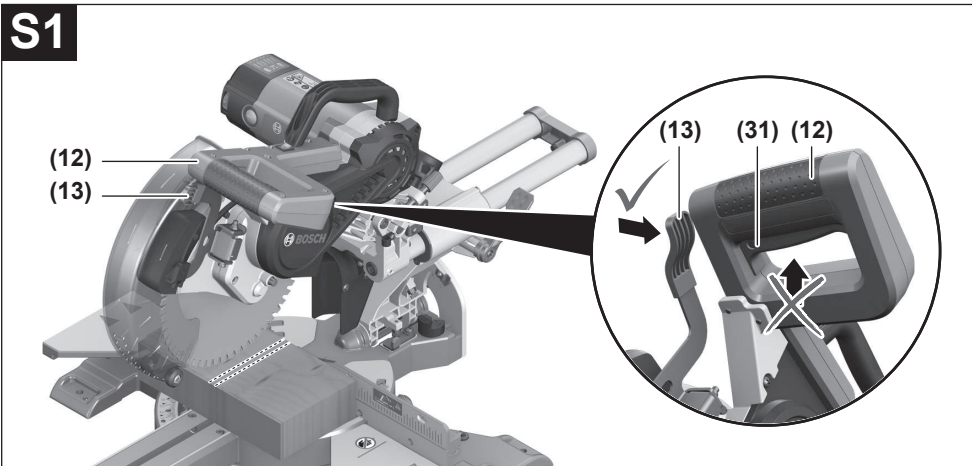
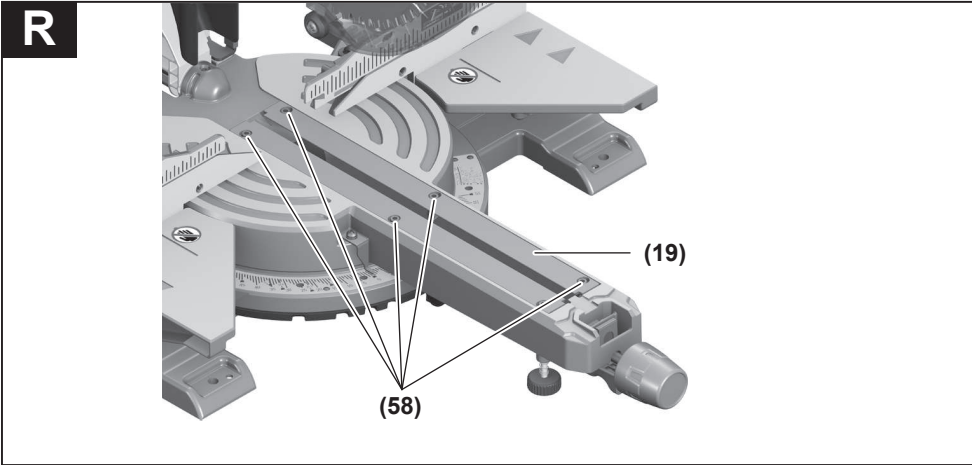


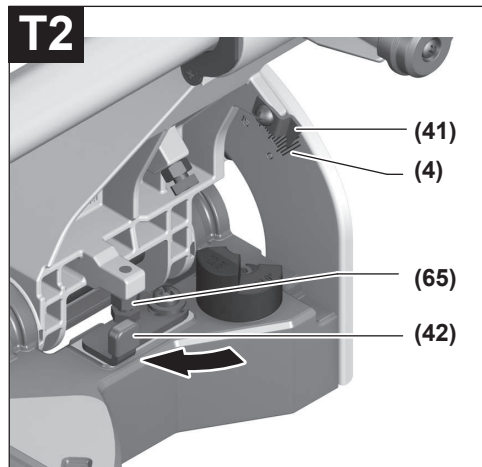
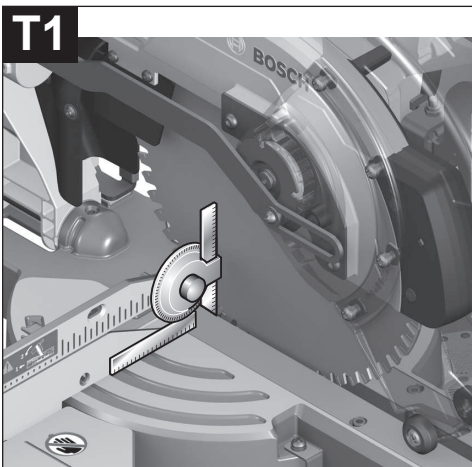
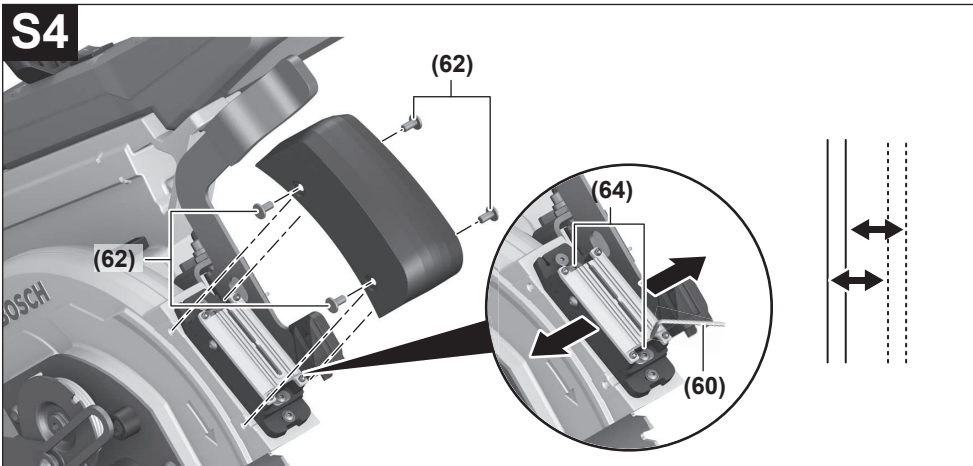
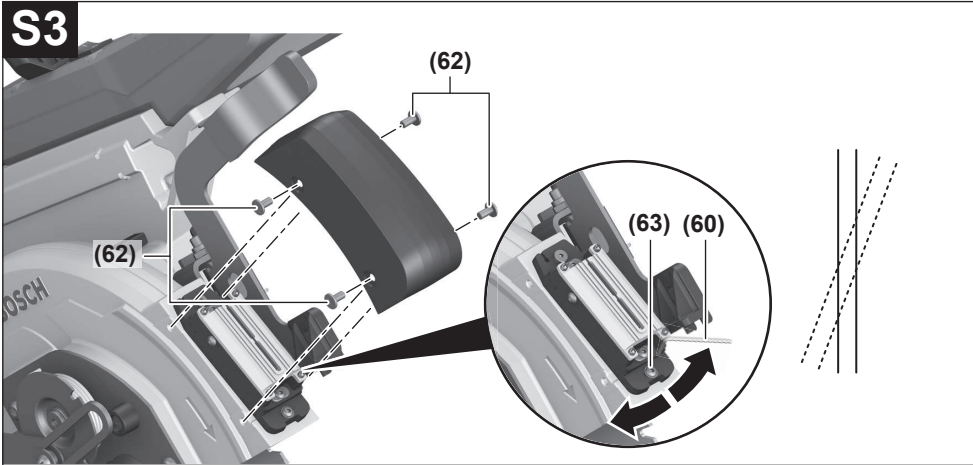
**P**



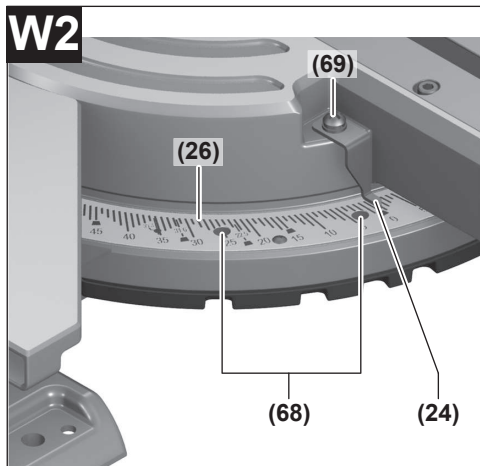
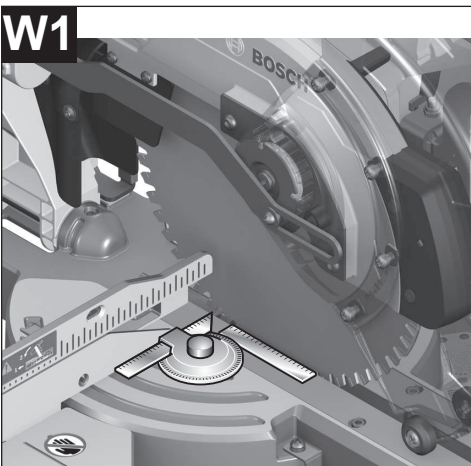
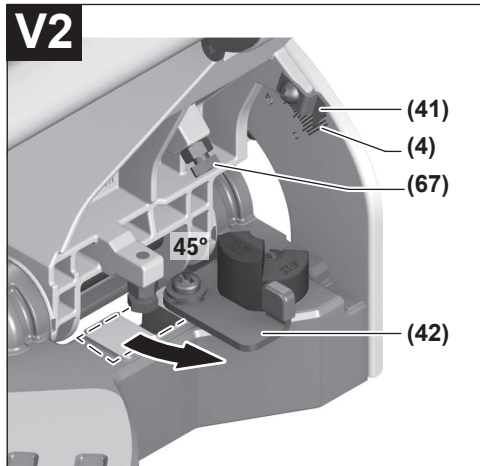
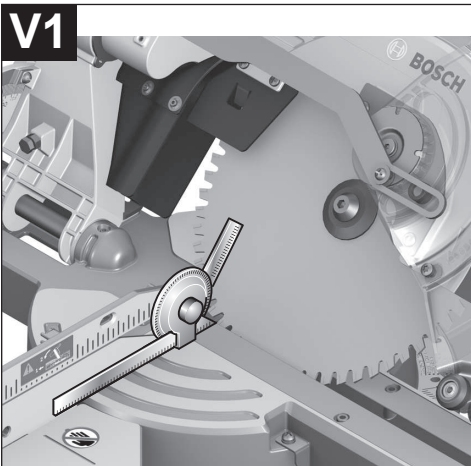
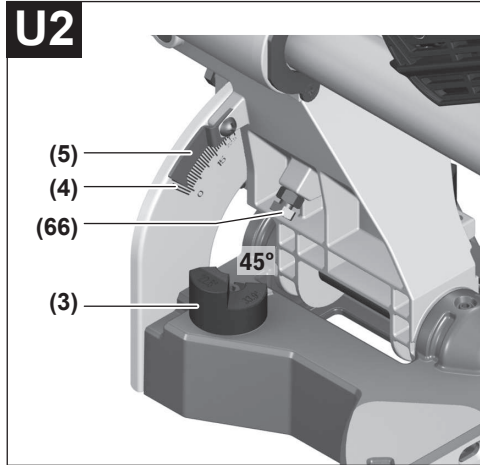
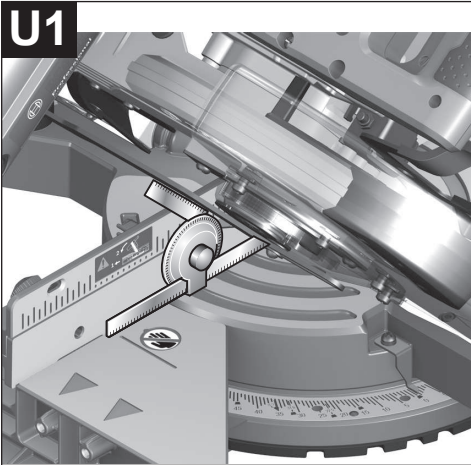
**Q**



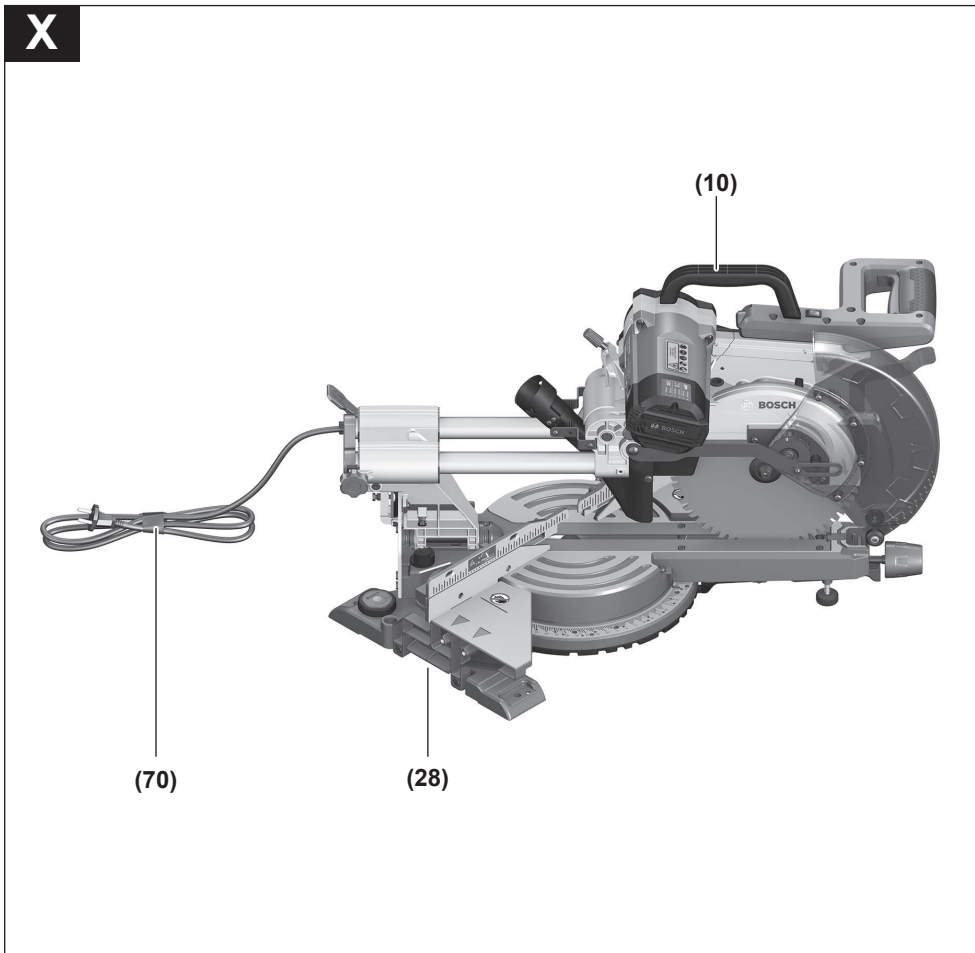








**X**



# Deutsch

## Sicherheitshinweise

### Allgemeine Sicherheitshinweise für Elektrowerkzeuge

**⚠️ WARNUNG** Lesen Sie alle Sicherheitshinweise, Anweisungen, Gebildungen und technischen Daten, mit denen dieses Elektrowerkzeug versehen ist. Versäumnisse bei der Einhaltung der Sicherheitshinweise und nachfolgenden Anweisungen können elektrischen Schlag, Brand und/oder schwere Verletzungen verursachen.

**Bewahren Sie alle Sicherheitshinweise und Anweisungen für die Zukunft auf.**

Der in den Sicherheitshinweisen verwendete Begriff „Elektrowerkzeug“ bezieht sich auf netzbetriebene Elektrowerkzeuge (mit Netzleitung) und auf akkubetriebene Elektrowerkzeuge (ohne Netzleitung).

#### Arbeitsplatzsicherheit

- ▶ **Halten Sie Ihren Arbeitsbereich sauber und gut beleuchtet.** Unordnung oder unbeleuchtete Arbeitsbereiche können zu Unfällen führen.
- ▶ **Arbeiten Sie mit dem Elektrowerkzeug nicht in explosionsgefährdeter Umgebung, in der sich brennbare Flüssigkeiten, Gase oder Stäube befinden.** Elektrowerkzeuge erzeugen Funken, die den Staub oder die Dämpfe entzünden können.
- ▶ **Halten Sie Kinder und andere Personen während der Benutzung des Elektrowerkzeugs fern.** Bei Ablenkung können Sie die Kontrolle über das Elektrowerkzeug verlieren.

#### Elektrische Sicherheit

- ▶ **Der Anschlussstecker des Elektrowerkzeuges muss in die Steckdose passen. Der Stecker darf in keiner Weise verändert werden. Verwenden Sie keine Adapterstecker gemeinsam mit schutzgeerdeten Elektrowerkzeugen.** Unveränderte Stecker und passende Steckdosen verringern das Risiko eines elektrischen Schlages.
- ▶ **Vermeiden Sie Körperkontakt mit geerdeten Oberflächen wie von Rohren, Heizungen, Herden und Kühlschränken.** Es besteht ein erhöhtes Risiko durch elektrischen Schlag, wenn Ihr Körper geerdet ist.
- ▶ **Halten Sie Elektrowerkzeuge von Regen oder Nässe fern.** Das Eindringen von Wasser in ein Elektrowerkzeug erhöht das Risiko eines elektrischen Schlages.
- ▶ **Zweckentfremden Sie die Anschlussleitung nicht, um das Elektrowerkzeug zu tragen, aufzuhängen oder um den Stecker aus der Steckdose zu ziehen. Halten Sie die Anschlussleitung fern von Hitze, Öl, scharfen Kanten oder sich bewegenden Teilen.** Beschädigte oder verwickelte Anschlussleitungen erhöhen das Risiko eines elektrischen Schlages.

- ▶ **Wenn Sie mit einem Elektrowerkzeug im Freien arbeiten, verwenden Sie nur Verlängerungskabel, die auch für den Außenbereich geeignet sind.** Die Anwendung einer für den Außenbereich geeigneten Verlängerungsleitung verringert das Risiko eines elektrischen Schlages.
- ▶ **Wenn der Betrieb des Elektrowerkzeuges in feuchter Umgebung nicht vermeidbar ist, verwenden Sie einen Fehlerstromschutzschalter.** Der Einsatz eines Fehlerstromschutzschalters vermindert das Risiko eines elektrischen Schlages.

#### Sicherheit von Personen

- ▶ **Seien Sie aufmerksam, achten Sie darauf, was Sie tun, und gehen Sie mit Vernunft an die Arbeit mit einem Elektrowerkzeug. Benutzen Sie kein Elektrowerkzeug, wenn Sie müde sind oder unter dem Einfluss von Drogen, Alkohol oder Medikamenten stehen.** Ein Moment der Unachtsamkeit beim Gebrauch des Elektrowerkzeuges kann zu ernsthaften Verletzungen führen.
- ▶ **Tragen Sie persönliche Schutzausrüstung und immer eine Schutzbrille.** Das Tragen persönlicher Schutzausrüstung, wie Staubmaske, rutschfeste Sicherheitsschuhe, Schutzhelm oder Gehörschutz, je nach Art und Einsatz des Elektrowerkzeuges, verringert das Risiko von Verletzungen.
- ▶ **Vermeiden Sie eine unbeabsichtigte Inbetriebnahme. Vergewissern Sie sich, dass das Elektrowerkzeug ausgeschaltet ist, bevor Sie es an die Stromversorgung und/oder den Akku anschließen, es aufnehmen oder tragen.** Wenn Sie beim Tragen des Elektrowerkzeuges den Finger am Schalter haben oder das Gerät eingeschaltet an die Stromversorgung anschließen, kann dies zu Unfällen führen.
- ▶ **Entfernen Sie Einstellwerkzeuge oder Schraubenschlüssel, bevor Sie das Elektrowerkzeug einschalten.** Ein Werkzeug oder Schlüssel, der sich in einem drehenden Geräteteil befindet, kann zu Verletzungen führen.
- ▶ **Vermeiden Sie eine abnormale Körperhaltung. Sorgen Sie für einen sicheren Stand und halten Sie jederzeit das Gleichgewicht.** Dadurch können Sie das Elektrowerkzeug in unerwarteten Situationen besser kontrollieren.
- ▶ **Tragen Sie geeignete Kleidung. Tragen Sie keine weite Kleidung oder Schmuck. Halten Sie Haare und Kleidung fern von sich bewegenden Teilen.** Lockere Kleidung, Schmuck oder lange Haare können von sich bewegenden Teilen erfasst werden.
- ▶ **Wenn Staubabsaug- und -auffangeinrichtungen montiert werden können, sind diese anzuschließen und richtig zu verwenden.** Verwendung einer Staubabsaugung kann Gefährdungen durch Staub verringern.
- ▶ **Wiegen Sie sich nicht in falscher Sicherheit und setzen Sie sich nicht über die Sicherheitsregeln für Elektrowerkzeuge hinweg, auch wenn Sie nach vielfachem Gebrauch mit dem Elektrowerkzeug vertraut sind.** Achtloses Handeln kann binnen Sekundenbruchteilen zu schweren Verletzungen führen.

### Verwendung und Behandlung des Elektrowerkzeugs

- ▶ **Überlasten Sie das Elektrowerkzeug nicht. Verwenden Sie für Ihre Arbeit das dafür bestimmte Elektrowerkzeug.** Mit dem passenden Elektrowerkzeug arbeiten Sie besser und sicherer im angegebenen Leistungsbereich.
- ▶ **Benutzen Sie kein Elektrowerkzeug, dessen Schalter defekt ist.** Ein Elektrowerkzeug, das sich nicht mehr ein- oder ausschalten lässt, ist gefährlich und muss repariert werden.
- ▶ **Ziehen Sie den Stecker aus der Steckdose und/oder entfernen Sie einen abnehmbaren Akku, bevor Sie Geräteeinstellungen vornehmen, Einsatzwerkzeugteile wechseln oder das Elektrowerkzeug weglegen.** Diese Vorsichtsmaßnahme verhindert den unbeabsichtigten Start des Elektrowerkzeugs.
- ▶ **Bewahren Sie unbenutzte Elektrowerkzeuge außerhalb der Reichweite von Kindern auf. Lassen Sie keine Personen das Elektrowerkzeug benutzen, die mit diesem nicht vertraut sind oder diese Anweisungen nicht gelesen haben.** Elektrowerkzeuge sind gefährlich, wenn sie von unerfahrenen Personen benutzt werden.
- ▶ **Pflegen Sie Elektrowerkzeuge und Einsatzwerkzeug mit Sorgfalt. Kontrollieren Sie, ob bewegliche Teile einwandfrei funktionieren und nicht klemmen, ob Teile gebrochen oder so beschädigt sind, dass die Funktion des Elektrowerkzeuges beeinträchtigt ist. Lassen Sie beschädigte Teile vor dem Einsatz des Gerätes reparieren.** Viele Unfälle haben ihre Ursache in schlecht gewarteten Elektrowerkzeugen.
- ▶ **Halten Sie Schneidwerkzeuge scharf und sauber.** Sorgfältig gepflegte Schneidwerkzeuge mit scharfen Schneidkanten verklemmen sich weniger und sind leichter zu führen.
- ▶ **Verwenden Sie Elektrowerkzeug, Zubehör, Einsatzwerkzeuge usw. entsprechend diesen Anweisungen. Berücksichtigen Sie dabei die Arbeitsbedingungen und die auszuführende Tätigkeit.** Der Gebrauch von Elektrowerkzeugen für andere als die vorgesehenen Anwendungen kann zu gefährlichen Situationen führen.
- ▶ **Halten Sie Griffe und Griffflächen trocken, sauber und frei von Öl und Fett.** Rutschige Griffe und Griffflächen erlauben keine sichere Bedienung und Kontrolle des Elektrowerkzeugs in unvorhergesehenen Situationen.

### Service

- ▶ **Lassen Sie Ihr Elektrowerkzeug nur von qualifiziertem Fachpersonal und nur mit Original-Ersatzteilen reparieren.** Damit wird sichergestellt, dass die Sicherheit des Elektrowerkzeugs erhalten bleibt.

### Sicherheitshinweise für Gehrungskappsägen

- ▶ **Gehrungskappsägen sind zum Schneiden von Holz oder holzartigen Produkten vorgesehen, sie können nicht zum Schneiden von Eisenwerkstoffen wie Stäben, Stangen, Schrauben usw. verwendet werden.** Abrasiver Staub führt zum Blockieren von beweglichen Teilen wie der unteren Schutzhaube. Schneidfunkten ver-

brennen die untere Schutzhaube, die Einlegeplatte und andere Kunststoffteile.

- ▶ **Fixieren Sie das Werkstück nach Möglichkeit mit Zwingen. Wenn Sie das Werkstück mit der Hand festhalten, müssen Sie Ihre Hand immer mindestens 100 mm von jeder Seite des Sägeblatts entfernt halten. Verwenden Sie diese Säge nicht zum Schneiden von Stücken, die zu klein sind, um sie einzuspannen oder mit der Hand zu halten.** Wenn Ihre Hand zu nahe am Sägeblatt ist, besteht ein erhöhtes Verletzungsrisiko durch Kontakt mit dem Sägeblatt.
- ▶ **Das Werkstück muss unbeweglich sein und entweder festgespannt oder gegen den Anschlag und den Tisch gedrückt werden. Schieben Sie das Werkstück nicht in das Sägeblatt, und schneiden Sie nie „freihändig“.** Lose oder sich bewegende Werkstücke könnten mit hoher Geschwindigkeit herausgeschleudert werden und zu Verletzungen führen.
- ▶ **Schieben Sie die Säge durch das Werkstück. Vermeiden Sie es, die Säge durch das Werkstück zu ziehen. Für einen Schnitt heben Sie den Sägekopf und ziehen ihn über das Werkstück, ohne zu schneiden. Dann schalten Sie den Motor ein, schwenken den Sägekopf nach unten und drücken die Säge durch das Werkstück.** Bei ziehendem Schnitt besteht die Gefahr, dass das Sägeblatt am Werkstück aufsteigt und die Sägeblatteinheit dem Bediener gewaltsam entgegen geschleudert wird.
- ▶ **Kreuzen Sie nie die Hand über die vorgesehene Schnittlinie, weder vor noch hinter dem Sägeblatt.** Abstützen des Werkstücks „mit gekreuzten Händen“, d.h. Halten des Werkstücks rechts neben dem Sägeblatt mit der linken Hand oder umgekehrt, ist sehr gefährlich.
- ▶ **Greifen Sie bei rotierendem Sägeblatt nicht hinter den Anschlag. Unterschreiten Sie nie einen Sicherheitsabstand von 100mm zwischen Hand und rotierendem Sägeblatt (gilt auf beiden Seiten des Sägeblatts, z.B. beim Entfernen von Holzabfällen).** Die Nähe des rotierenden Sägeblatts zu Ihrer Hand ist möglicherweise nicht erkennbar, und Sie können schwer verletzt werden.
- ▶ **Prüfen Sie das Werkstück vor dem Schneiden. Wenn das Werkstück gebogen oder verzogen ist, spannen Sie es mit der nach außen gekrümmten Seite zum Anschlag. Stellen Sie immer sicher, dass entlang der Schnittlinie kein Spalt zwischen Werkstück, Anschlag und Tisch ist.** Gebogene oder verzogene Werkstücke können sich verdrehen oder verlagern und ein Klemmen des rotierenden Sägeblatts beim Schneiden verursachen. Es dürfen keine Nägel oder Fremdkörper im Werkstück sein.
- ▶ **Verwenden Sie die Säge erst, wenn der Tisch frei von Werkzeugen, Holzabfällen usw. ist; nur das Werkstück darf sich auf dem Tisch befinden.** Kleine Abfälle, lose Holzstücke oder andere Gegenstände, die mit dem rotierenden Blatt in Berührung kommen, können mit hoher Geschwindigkeit weggeschleudert werden.

- ▶ **Schneiden Sie jeweils nur ein Werkstück.** Mehrfach gestapelte Werkstücke lassen sich nicht angemessen spannen oder festhalten und können beim Sägen ein Klemmen des Blatts verursachen oder verrutschen.
- ▶ **Sorgen Sie dafür, dass die Gehrungskappsäge vor Gebrauch auf einer ebenen, festen Arbeitsfläche steht.** Eine ebene und feste Arbeitsfläche verringert die Gefahr, dass die Gehrungskappsäge instabil wird.
- ▶ **Planen Sie Ihre Arbeit. Achten Sie bei jedem Verstellen der Sägeblattneigung oder des Gehrungswinkels darauf, dass der verstellbare Anschlag richtig justiert ist und das Werkstück abstützt, ohne mit dem Blatt oder der Schutzhaube in Berührung zu kommen.** Ohne die Maschine einzuschalten und ohne Werkstück auf dem Tisch ist eine vollständige Schnittbewegung des Sägeblatts zu simulieren, um sicherzustellen, dass es nicht zu Behinderungen oder der Gefahr des Schneidens in den Anschlag kommt.
- ▶ **Sorgen Sie bei Werkstücken, die breiter oder länger als die Tischoberseite sind, für eine angemessene Abstützung, z.B. durch Tischverlängerungen oder Sägeböcke.** Werkstücke, die länger oder breiter als der Tisch der Gehrungskappsäge sind, können kippen, wenn sie nicht fest abgestützt sind. Wenn ein abgeschnittenes Stück Holz oder das Werkstück kippt, kann es die untere Schutzhaube anheben oder unkontrolliert vom rotierenden Blatt weggeschleudert werden.
- ▶ **Ziehen Sie keine anderen Personen als Ersatz für eine Tischverlängerung oder zur zusätzlichen Abstützung heran.** Eine instabile Abstützung des Werkstücks kann zum Klemmen des Blatts führen. Auch kann sich das Werkstück während des Schnitts verschieben und Sie und den Helfer in das rotierende Blatt ziehen.
- ▶ **Das abgeschnittene Stück darf nicht gegen das rotierende Sägeblatt gedrückt werden.** Wenn wenig Platz ist, z.B. bei Verwendung von Längsanschlägen, kann sich das abgeschnittene Stück mit dem Blatt verkeilen und gewaltsam weggeschleudert werden.
- ▶ **Verwenden Sie immer eine Zwinde oder eine geeignete Vorrichtung, um Rundmaterial wie Stangen oder Rohre ordnungsgemäß abzustützen.** Stangen neigen beim Schneiden zum Wegrollen, wodurch sich das Blatt „festbeißen“ und das Werkstück mit Ihrer Hand in das Blatt gezogen werden kann.
- ▶ **Lassen Sie das Blatt die volle Drehzahl erreichen, bevor Sie in das Werkstück schneiden.** Dies verringert das Risiko, dass das Werkstück fortgeschleudert wird.
- ▶ **Wenn das Werkstück eingeklemmt wird oder das Blatt blockiert, schalten Sie die Gehrungskappsäge aus. Warten Sie, bis alle beweglichen Teile zum Stillstand gekommen sind, ziehen Sie den Netzstecker und/oder nehmen Sie den Akku heraus. Entfernen Sie anschließend das eingeklemmte Material.** Wenn Sie bei einer solchen Blockierung weitersägen, kann es zum Verlust der Kontrolle oder zu Beschädigungen der Gehrungskappsäge kommen.
- ▶ **Lassen Sie nach beendetem Schnitt den Schalter los, halten Sie den Sägekopf unten und warten Sie den Stillstand des Blatts ab, bevor Sie das abgeschnittene Stück entfernen.** Es ist sehr gefährlich, mit der Hand in die Nähe des auslaufenden Blatts zu reichen.
- ▶ **Halten Sie den Handgriff gut fest, wenn Sie einen unvollständigen Sägeschnitt ausführen oder wenn Sie den Schalter loslassen, bevor der Sägekopf seine untere Lage erreicht hat.** Durch die Bremswirkung der Säge kann der Sägekopf ruckartig nach unten gezogen werden und dadurch zu einem Verletzungsrisiko führen.
- ▶ **Lassen Sie den Handgriff nicht los, wenn der Sägekopf die unterste Position erreicht hat. Führen Sie den Sägekopf immer per Hand in die oberste Position zurück.** Wenn sich der Sägekopf ohne Kontrolle bewegt, kann das zu einem Verletzungsrisiko führen.
- ▶ **Halten Sie Ihren Arbeitsplatz sauber.** Materialmischungen sind besonders gefährlich. Leichtmetallstaub kann brennen oder explodieren.
- ▶ **Verwenden Sie keine stumpfen, rissigen, verbogenen oder beschädigten Sägeblätter. Sägeblätter mit stumpfen oder falsch ausgerichteten Zähnen verursachen durch einen zu engen Sägespalt eine erhöhte Reibung, Klemmen des Sägeblattes und Rückschlag.**
- ▶ **Verwenden Sie keine Sägeblätter aus hochlegiertem Schnellarbeitsstahl (HSS-Stahl).** Solche Sägeblätter können leicht brechen.
- ▶ **Verwenden Sie immer Sägeblätter in der richtigen Größe und mit passender Aufnahmebohrung (z.B. raufenförmig oder rund).** Sägeblätter, die nicht zu den Montageteilen der Säge passen, laufen unrund und führen zum Verlust der Kontrolle.
- ▶ **Entfernen Sie niemals Schnittreste, Holzspäne o.ä. aus dem Schnittbereich, während das Elektrowerkzeug läuft.** Führen Sie den Werkzeugarm immer zuerst in die Ruheposition und schalten Sie das Elektrowerkzeug aus.
- ▶ **Fassen Sie das Sägeblatt nach dem Arbeiten nicht an, bevor es abgekühlt ist.** Das Sägeblatt wird beim Arbeiten sehr heiß.
- ▶ **Machen Sie Warnschilder am Elektrowerkzeug niemals unkenntlich.**
- ▶ **Vorsicht – wenn andere als die hier angegebenen Bedienungs- oder Justiereinrichtungen benutzt oder andere Verfahrensweisen ausgeführt werden, kann dies zu gefährlicher Strahlungsexposition führen.**
- ▶ **Tauschen Sie den eingebauten Laser nicht gegen einen Laser anderen Typs aus.** Von einem nicht zu diesem Elektrowerkzeug passenden Laser können Gefahren für Personen ausgehen.
- ▶ **Nehmen Sie keine Änderungen an der Lasereinrichtung vor.** Die in dieser Betriebsanleitung beschriebenen Einstellmöglichkeiten können Sie gefahrlos nutzen.



**Richten Sie den Laserstrahl nicht auf Personen oder Tiere und blicken Sie nicht selbst in den direkten oder reflektierten Laserstrahl.**



Dadurch können Sie Personen blenden, Unfälle verursachen oder das Auge schädigen.

## Symbole

Die nachfolgenden Symbole können für den Gebrauch Ihres Elektrowerkzeugs von Bedeutung sein. Prägen Sie sich bitte die Symbole und ihre Bedeutung ein. Die richtige Interpretation der Symbole hilft Ihnen, das Elektrowerkzeug besser und sicherer zu gebrauchen.

### Symbole und ihre Bedeutung



**Laser Klasse 1**



**Kommen Sie mit Ihren Händen nicht in den Sägebereich, während das Elektrowerkzeug läuft.** Beim Kontakt mit dem Sägeblatt besteht Verletzungsgefahr.



**Tragen Sie eine Staubschutzmaske.**



**Tragen Sie eine Schutzbrille.**



**Tragen Sie Gehörschutz.** Die Einwirkung von Lärm kann Hörverlust bewirken.



**Gefahrenbereich! Halten Sie möglichst Hände, Finger oder Arme von diesem Bereich fern.**



Die Tabelle zeigt die empfohlene Drehzahlstufe in Abhängigkeit vom zu bearbeitenden Werkstoff: Aluminium, Kunststoff, Holz.

(nicht bei allen länderspezifischen Ausführungen verfügbar)

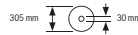


Beim Sägen von vertikalen Gehrungswinkeln oder horizontalen Gehrungswinkeln > 45° müssen die verstellbaren Anschlagsschienen nach außen gezogen bzw. ganz entfernt werden.

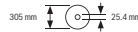
### 3 601 M22 6..

Beachten Sie die Abmessungen des Sägeblatts. Der Lochdurchmesser muss ohne Spiel zur Werkzeugspindel passen.

### Symbole und ihre Bedeutung

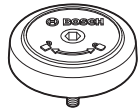


**3 601 M22 640**  
**3 601 M22 6B0**

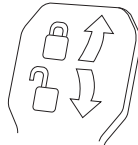


Falls eine Verwendung von Reduzierstücken notwendig ist, achten Sie darauf, dass die Abmessungen des Reduzierstücks zur Stammblattdicke und zum Lochdurchmesser des Sägeblatts sowie zum Durchmesser der Werkzeugspindel passen. Verwenden Sie möglichst die mit dem Sägeblatt mitgelieferten Reduzierstücke.

Der Sägeblattdurchmesser muss der Angabe auf dem Symbol entsprechen.



Zeigt die Drehrichtung des SDS-Bolzens zum Festziehen des Sägeblatts (gegen den Uhrzeigersinn) und zum Lösen des Sägeblatts (im Uhrzeigersinn).

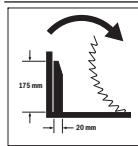


**Klemmhebel geschlossen:**

Der eingestellte vertikale Gehrungswinkel des Werkzeugarms wird gehalten.

**Klemmhebel offen:**

Es können vertikale Gehrungswinkel eingestellt werden.



Rotationsrichtung des Abstandshalters für die Zugvorrichtung zum Sägen breiter Profilleisten.

## Produkt- und Leistungsbeschreibung



**Lesen Sie alle Sicherheitshinweise und Anweisungen.** Versäumnisse bei der Einhaltung der Sicherheitshinweise und Anweisungen können elektrischen Schlag, Brand und/oder schwere Verletzungen verursachen.

Bitte beachten Sie die Abbildungen im vorderen Teil der Betriebsanleitung.

### Bestimmungsgemäßer Gebrauch

Das Elektrowerkzeug ist bestimmt, als Standgerät Längs- und Querschnitte mit geradem Schnittverlauf in Holz auszuführen. Dabei sind horizontale Gehrungswinkel von -52° bis +60° sowie vertikale Gehrungswinkel von 47° (linksseitig) bis 47° (rechtsseitig) möglich.

Die Leistung des Elektrowerkzeugs ist ausgelegt zum Sägen von Hart- und Weichholz sowie Span- und Faserplatten.

Bei Verwendung von entsprechenden Sägeblättern ist das Sägen von Aluminiumprofilen und Kunststoff möglich.

### Abgebildete Komponenten

Die Nummerierung der abgebildeten Komponenten bezieht sich auf die Darstellung des Elektrowerkzeugs auf der Grafikseite.

- |      |   |      |  |
|------|---|------|--|
| (1)  | Anschlagschiene   | (38) | Schraubzwinde  |
| (2)  | Verstellbare Anschlagschiene  | (39) | Justierschraube des Tiefenanschlags  |
| (3)  | Anschlag Standard-Gehrungswinkel 47°, 45°, 33,9° und 22,5° (vertikal) | (40) | Tiefenanschlag   |
| (4)  | Skala für Gehrungswinkel (vertikal)                                   | (41) | Winkelanzeiger für linken Gehrungswinkelbereich (vertikal)   |
| (5)  | Winkelanzeiger für rechten Gehrungswinkelbereich (vertikal)           | (42) | Anschlag für Standard-Gehrungswinkel 0° (vertikal)   |
| (6)  | Feststellschraube der Zugvorrichtung                                  | (43) | Spanabweiser   |
| (7)  | Klemmhebel für beliebige Gehrungswinkel (vertikal)                    | (44) | Spindelarretierung   |
| (8)  | Drehzahlregler <sup>a)</sup>  | (45) | Innensechskantschraube für Sägeblattbefestigung  |
| (9)  | Transportsicherung  | (46) | Spannfansch  |
| (10) | Transportgriff  | (47) | Sägeblatt  |
| (11) | Schutzhaube   | (48) | Innerer Spannfansch  |
| (12) | Handgriff   | (49) | Klemmschraube der Sägeischverlängerung   |
| (13) | Arretierhebel   | (50) | Gewindestange  |
| (14) | Laserschutzkappe  | (51) | Flügelsschraube  |
| (15) | Pendelschutzhaube   | (52) | Austrittsöffnung Laserstrahlung  |
| (16) | Gleitrolle  | (53) | Vertikaler Distanzanschlag <sup>b)</sup>   |
| (17) | Bohrungen für Montage   | (54) | Horizontaler Distanzanschlag <sup>b)</sup>   |
| (18) | Sägeisch  | (55) | Längenanschlag <sup>b)</sup>   |
| (19) | Einlegeplatte   | (56) | Arretierschraube des Längenanschlags <sup>b)</sup>   |
| (20) | Arretierklammer   | (57) | Klemmschraube des Längenanschlags <sup>b)</sup>  |
| (21) | Feststellknopf für beliebige Gehrungswinkel (horizontal)              | (58) | Schrauben für Einlegeplatte  |
| (22) | Hebel für Gehrungswinkelvoreinstellung (horizontal)                   | (59) | Stellschraube für Laserpositionierung (rechts vom Sägeblatt)   |
| (23) | Kippschutz  | (60) | Innensechskantschlüssel (2,5 mm)   |
| (24) | Winkelanzeiger für Gehrungswinkel (horizontal)                        | (61) | Stellschraube für Laserpositionierung (links vom Sägeblatt)  |
| (25) | Einkerbungen für Standard-Gehrungswinkel (horizontal)                 | (62) | Schraube für Laserschutzkappe  |
| (26) | Skala für Gehrungswinkel (horizontal)                                 | (63) | Befestigungsschraube für die Montageplatte des Lasers  |
| (27) | Sägeischverlängerung  | (64) | Befestigungsschraube für Gehäuse des Lasers  |
| (28) | Griffmulden   | (65) | Anschlagschraube für 0°-Gehrungswinkel (vertikal)  |
| (29) | Bohrungen für Schraubzwinde   | (66) | Anschlagschraube für linken Gehrungswinkelbereich (vertikal)   |
| (30) | SDS-Bolzen  | (67) | Anschlagschraube für rechten Gehrungswinkelbereich (vertikal)  |
| (31) | Ein-/Ausschalter  | (68) | Stellschrauben der Skala für Gehrungswinkel (horizontal)   |
| (32) | Ein-/Ausschalter für Laser (Schnittlinienzeichnung)                   | (69) | Schraube für Winkelanzeiger (horizontal)   |
| (33) | Laser-Warnschild  | (70) | Klettband  |
| (34) | Spanauswurf   | a)   | <b>Nicht bei allen länderspezifischen Ausführungen verfügbar.</b>  |
| (35) | Arretierschraube der verstellbaren Anschlagschiene                    | b)   | <b>Abgebildetes oder beschriebenes Zubehör gehört nicht zum Standard-Lieferumfang. Das vollständige Zubehör finden Sie in unserem Zubehörprogramm.</b> |
| (36) | Zugvorrichtung  |      |  |
| (37) | Innensechskantschlüssel (6 mm/4 mm)                                   |      |  |

## Technische Daten

Paneelsäge		GCM 350-254	GCM 350-254	GCM 350-254	GCM 350-254
Sachnummer		3 601 M22 6..	3 601 M22 640	3 601 M22 660	3 601 M22 6B0
Nennaufnahmeleistung	W	1800	1800	1450	1800
Leerlaufdrehzahl	min <sup>-1</sup>	3700–5000	3700–5000	4600	3700–4600
Anlaufstrombegrenzung		●	●	–	●
Lasertyp	nm	650	650	650	650
	mW	<0,39	<0,39	<0,39	<0,39
Laserklasse		1	1	1	1
Divergenz Laserlinie		1,0 mrad (Vollwinkel)	1,0 mrad (Vollwinkel)	1,0 mrad (Vollwinkel)	1,0 mrad (Vollwinkel)
Gewicht entsprechend EPTA-Procedure 01:2014	kg	24,2	24,2	24,2	24,2
Schutzklasse		□/ II	□/ II	□/ II	□/ II
<b>Maße für geeignete Sägeblätter</b>					
Sägeblattdurchmesser	mm	254	254	254	254
Stammblattdicke	mm	1,7–2,6	1,7–2,6	1,7–2,6	1,7–2,6
max. Schnittbreite	mm	3,2	3,2	3,2	3,2
Bohrungsdurchmesser	mm	30	25,4	30	25,4

Die Angaben gelten für eine Nennspannung [U] von 230 V. Bei abweichenden Spannungen und in länderspezifischen Ausführungen können diese Angaben variieren.

Zulässige Werkstückmaße (siehe „Zulässige Werkstückmaße“, Seite 25)

## Geräuschinformation

Geräuschemissionswerte ermittelt entsprechend **EN 62841-3-9**.

Der A-bewertete Geräuschpegel des Elektrowerkzeugs beträgt typischerweise: Schalldruckpegel **95 dB(A)**; Schallleistungspegel **106 dB(A)**. Unsicherheit K=3 dB.

### Gehörschutz tragen!

Der in diesen Anweisungen angegebene Geräuschemissionswert ist entsprechend einem genormten Messverfahren gemessen worden und kann für den Vergleich von Elektrowerkzeugen miteinander verwendet werden. Er eignet sich auch für eine vorläufige Einschätzung der Geräuschemission.

Der angegebene Geräuschemissionswert repräsentiert die hauptsächlichsten Anwendungen des Elektrowerkzeugs. Wenn allerdings das Elektrowerkzeug für andere Anwendungen, mit abweichenden Einsatzwerkzeugen oder ungenügender Wartung eingesetzt wird, kann der Geräuschemissionswert abweichen. Dies kann die Geräuschemission über den gesamten Arbeitszeitraum deutlich erhöhen.

Für eine genaue Abschätzung der Geräuschemissionen sollten auch die Zeiten berücksichtigt werden, in denen das Gerät abgeschaltet ist oder zwar läuft, aber nicht tatsächlich im Einsatz ist. Dies kann die Geräuschemissionen über den gesamten Arbeitszeitraum deutlich reduzieren.

## Montage

- **Vermeiden Sie ein unabsichtliches Starten des Elektrowerkzeugs. Während der Montage und bei allen Arbeiten an dem Elektrowerkzeug darf der Netzstecker nicht an die Stromversorgung angeschlossen sein.**

## Lieferumfang



Beachten Sie dazu die Darstellung des Lieferumfangs am Anfang der Betriebsanleitung.

Prüfen Sie vor der Erstinbetriebnahme des Elektrowerkzeugs, ob alle unten aufgeführten Teile mitgeliefert wurden:

- Paneelsäge mit montiertem Sägeblatt (**47**)
- Schraubzwinde (**38**)
- Innensechskantschlüssel (**37**)
- Innensechskantschlüssel (**60**)
- SDS-Bolzen (**30**)

**Hinweis:** Überprüfen Sie das Elektrowerkzeug auf eventuelle Beschädigungen.

Vor dem weiteren Gebrauch des Elektrowerkzeugs müssen Sie Schutzeinrichtungen oder leicht beschädigte Teile sorgfältig auf ihre einwandfreie und bestimmungsgemäße Funktion untersuchen. Überprüfen Sie, ob die beweglichen Teile einwandfrei funktionieren und nicht klemmen oder ob Teile beschädigt sind. Sämtliche Teile müssen richtig montiert



sein und alle Bedingungen erfüllen, um den einwandfreien Betrieb zu gewährleisten.

Beschädigte Schutzvorrichtungen und Teile müssen Sie sachgerecht durch eine anerkannte Fachwerkstatt reparieren oder auswechseln lassen.

#### **Zusätzlich zum Lieferumfang benötigte Werkzeuge:**

- Kreuzschlitzschraubendreher
- Ring- oder Gabelschlüssel (Größe: 10 mm)

### **Stationäre oder flexible Montage**

- ▶ **Zur Gewährleistung einer sicheren Handhabung müssen Sie das Elektrowerkzeug vor dem Gebrauch auf eine ebene und stabile Arbeitsfläche (z. B. Werkbank) montieren.**

#### **Montage auf eine Arbeitsfläche (siehe Bild A1–A2)**

- Befestigen Sie das Elektrowerkzeug mit einer geeigneten Schraubverbindung auf der Arbeitsfläche. Dazu dienen die Bohrungen (17).

oder

- Spannen Sie die Gerätefüße des Elektrowerkzeugs mit handelsüblichen Schraubzwingen an der Arbeitsfläche fest.

#### **Montage auf einen Bosch-Arbeitstisch**

Die GTA-Arbeitstische von Bosch bieten dem Elektrowerkzeug Halt auf jedem Untergrund durch höhenverstellbare Füße. Die Werkstückauflagen der Arbeitstische dienen der Unterstützung langer Werkstücke.

- ▶ **Lesen Sie alle dem Arbeitstisch beigefügten Warnhinweise und Anweisungen.** Versäumnisse bei der Einhaltung der Warnhinweise und Anweisungen können elektrischen Schlag, Brand und/oder schwere Verletzungen zur Folge haben.
- ▶ **Bauen Sie den Arbeitstisch korrekt auf, bevor Sie das Elektrowerkzeug montieren.** Einwandfreier Aufbau ist wichtig, um das Risiko eines Zusammenbrechens zu verhindern.
- Montieren Sie das Elektrowerkzeug in der Transportstellung auf den Arbeitstisch.

#### **Flexible Aufstellung (nicht empfohlen!) (siehe Bild A3)**

Sollte es in Ausnahmefällen nicht möglich sein, das Elektrowerkzeug auf eine ebene und stabile Arbeitsfläche zu montieren, können Sie es behelfsmäßig mit Kippschutz aufstellen.

- ▶ **Ohne den Kippschutz steht das Elektrowerkzeug nicht sicher und kann besonders beim Sägen von maximalen horizontalen und/oder vertikalen Gehrungswinkeln kippen.**
- Drehen Sie den Kippschutz (23) so weit hinein oder heraus, bis das Elektrowerkzeug gerade auf der Arbeitsfläche steht.

### **Staub-/Späneabsaugung**

Stäube von Materialien wie bleihaltigem Anstrich, einigen Holzarten, Mineralien und Metall können gesundheitsschädlich sein. Berühren oder Einatmen der Stäube können allergi-

sche Reaktionen und/oder Atemwegserkrankungen des Benutzers oder in der Nähe befindlicher Personen hervorrufen. Bestimmte Stäube wie Eichen- oder Buchenstaub gelten als krebserzeugend, besonders in Verbindung mit Zusatzstoffen zur Holzbehandlung (Chromat, Holzschutzmittel). Asbesthaltiges Material darf nur von Fachleuten bearbeitet werden.

- Benutzen Sie möglichst eine für das Material geeignete Staubabsaugung.
- Sorgen Sie für gute Belüftung des Arbeitsplatzes.
- Es wird empfohlen, eine Atemschutzmaske mit Filterklasse P2 zu tragen.

Beachten Sie in Ihrem Land gültige Vorschriften für die zu bearbeitenden Materialien.

#### **▶ Vermeiden Sie Staubansammlungen am Arbeitsplatz.**

Stäube können sich leicht entzünden.

Die Staub-/Späneabsaugung kann durch Staub, Späne oder durch Bruchstücke des Werkstücks blockiert werden.

- Schalten Sie das Elektrowerkzeug aus und ziehen Sie den Netzstecker aus der Steckdose.
- Warten Sie, bis das Sägeblatt komplett zum Stillstand gekommen ist.
- Ermitteln Sie die Ursache der Blockade und beheben Sie diese.

#### **Fremdabsaugung (siehe Bild B)**

Zur Absaugung können Sie an den Spanauswurf (34) auch einen Staubsaugerschlauch (Ø 35 mm) anschließen.

- Verbinden Sie den Staubsaugerschlauch mit dem Spanauswurf (34).

Der Staubsauger muss für den zu bearbeitenden Werkstoff geeignet sein.

Verwenden Sie beim Absaugen von besonders gesundheitsgefährdenden, krebserzeugenden oder trockenen Stäuben einen Spezialsauger.

### **Sägeblatt wechseln**

- ▶ **Ziehen Sie vor allen Arbeiten am Elektrowerkzeug den Netzstecker aus der Steckdose.**
- ▶ **Tragen Sie bei der Montage des Sägeblattes Schutzhandschuhe.** Bei der Berührung des Sägeblattes besteht Verletzungsgefahr.

Verwenden Sie nur Sägeblätter, deren maximal zulässige Geschwindigkeit höher ist als die Leerlaufdrehzahl Ihres Elektrowerkzeugs.

Verwenden Sie nur Sägeblätter, die den in dieser Betriebsanleitung angegebenen Kenndaten entsprechen und nach EN 847-1 geprüft und entsprechend gekennzeichnet sind.

Verwenden Sie nur Sägeblätter, die vom Hersteller dieses Elektrowerkzeugs empfohlen wurden und die für das Material, das Sie bearbeiten wollen, geeignet sind. Dies verhindert eine Überhitzung der Sägezähne beim Sägen.

#### **Montage mit Innensechskantschraube (siehe Bilder C1–C3)**

##### **Sägeblatt ausbauen**

- Bringen Sie das Elektrowerkzeug in Arbeitsstellung.

- Drücken Sie auf den Arretierhebel **(13)**, schwenken Sie die Pendelschutzhaube **(15)** bis zum Anschlag nach hinten und lassen Sie den Arretierhebel wieder los. Halten Sie die Pendelschutzhaube in dieser Position.
- Drehen Sie die Innensechskantschraube **(45)** mit dem Innensechskantschlüssel **(6 mm) (37)** und drücken Sie gleichzeitig die Spindelarretierung **(44)**, bis diese einrastet.
- Halten Sie die Spindelarretierung **(44)** gedrückt und drehen Sie die Schraube **(45)** im Uhrzeigersinn heraus (Linksgewinde!).
- Nehmen Sie den Spannflansch **(46)** ab.
- Entnehmen Sie das Sägeblatt **(47)**.
- Führen Sie die Pendelschutzhaube langsam wieder nach unten.

#### Sägeblatt einbauen

- ▶ **Beachten Sie beim Einbau, dass die Schneiderichtung der Zähne (Pfeilrichtung auf dem Sägeblatt) mit der Pfeilrichtung auf der Schutzhaube übereinstimmt!**

Falls erforderlich, reinigen Sie vor dem Einbau alle zu montierenden Teile.

- Drücken Sie auf den Arretierhebel **(13)**, schwenken Sie die Pendelschutzhaube **(15)** bis zum Anschlag nach hinten und lassen Sie den Arretierhebel wieder los. Halten Sie die Pendelschutzhaube in dieser Position.
- Setzen Sie das neue Sägeblatt auf den inneren Spannflansch **(48)**.
- Setzen Sie den Spannflansch **(46)** und die Innensechskantschraube **(45)** auf. Drücken Sie die Spindelarretierung **(44)**, bis diese einrastet, und ziehen Sie die Innensechskantschraube gegen den Uhrzeigersinn fest.
- Führen Sie die Pendelschutzhaube **(15)** langsam wieder nach unten.

#### Montage mit SDS-Bolzen (siehe Bild D)

- ▶ **Bei vertikalen Gehrungsschnitten und der Verwendung des SDS-Bolzens (30) müssen Sie vor dem Sägen durch eine passende Einstellung des Tiefenanschlags (40) sicherstellen, dass der SDS-Bolzen zu keiner Zeit die Werkstückoberfläche berühren kann.** Dies verhindert, dass der SDS-Bolzen und/oder das Werkstück beschädigt werden.

#### Sägeblatt ausbauen

- Bringen Sie das Elektrowerkzeug in Arbeitsstellung.
- Drücken Sie auf den Arretierhebel **(13)**, schwenken Sie die Pendelschutzhaube **(15)** bis zum Anschlag nach hinten und lassen Sie den Arretierhebel wieder los. Halten Sie die Pendelschutzhaube in dieser Position.
- Drehen Sie den SDS-Bolzen **(30)** und drücken Sie gleichzeitig die Spindelarretierung **(44)**, bis diese einrastet.
- Halten Sie die Spindelarretierung **(44)** gedrückt und schrauben Sie den SDS-Bolzen **(30)** im Uhrzeigersinn ab (Linksgewinde!).
- Nehmen Sie den Spannflansch **(46)** ab.
- Entnehmen Sie das Sägeblatt **(47)**.

- Führen Sie die Pendelschutzhaube **(15)** langsam wieder nach unten.

#### Sägeblatt einbauen

- ▶ **Beachten Sie beim Einbau, dass die Schneiderichtung der Zähne (Pfeilrichtung auf dem Sägeblatt) mit der Pfeilrichtung auf der Schutzhaube übereinstimmt!**

Falls erforderlich, reinigen Sie vor dem Einbau alle zu montierenden Teile.

- Drücken Sie auf den Arretierhebel **(13)**, schwenken Sie die Pendelschutzhaube **(15)** bis zum Anschlag nach hinten und lassen Sie den Arretierhebel wieder los. Halten Sie die Pendelschutzhaube in dieser Position.
- Setzen Sie das neue Sägeblatt auf den inneren Spannflansch **(48)**.
- Setzen Sie den Spannflansch **(46)** und den SDS-Bolzen **(30)** auf. Drücken Sie die Spindelarretierung **(44)**, bis diese einrastet, und ziehen Sie den SDS-Bolzen gegen den Uhrzeigersinn fest.
- Führen Sie die Pendelschutzhaube **(15)** langsam wieder nach unten.

## Betrieb

- ▶ **Ziehen Sie vor allen Arbeiten am Elektrowerkzeug den Netzstecker aus der Steckdose.**

#### Transportsicherung (siehe Bild E)

Die Transportsicherung **(9)** ermöglicht Ihnen eine leichtere Handhabung des Elektrowerkzeugs beim Transport zu verschiedenen Einsatzorten.

#### Elektrowerkzeug entsichern (Arbeitsstellung)

- Drücken Sie den Werkzeugarm am Handgriff **(12)** etwas nach unten, um die Transportsicherung **(9)** zu entlasten.
- Ziehen Sie die Transportsicherung **(9)** ganz nach außen.
- Führen Sie den Werkzeugarm langsam nach oben.

#### Elektrowerkzeug sichern (Transportstellung)

- Lösen Sie die Feststellschraube **(6)**, falls diese die Zugvorrichtung **(36)** klemmt. Ziehen Sie den Werkzeugarm ganz nach vorn und ziehen Sie zum Arretieren der Zugvorrichtung die Feststellschraube wieder an.
- Schrauben Sie die Justierschraube **(39)** ganz nach oben.
- Ziehen Sie zum Arretieren des Sägetisches **(18)** den Feststellknopf **(21)** an.
- Drücken Sie auf den Arretierhebel **(13)** und führen Sie den Werkzeugarm mit dem Handgriff **(12)** langsam nach unten.
- Führen Sie den Werkzeugarm so weit nach unten, bis sich die Transportsicherung **(9)** ganz nach innen drücken lässt.

Der Werkzeugarm ist jetzt zum Transport sicher arretiert.

#### Arbeitsvorbereitung

##### Sägetisch verlängern (siehe Bild F)

Lange Werkstücke müssen am freien Ende unterlegt oder abgestützt werden.

Der Säge Tisch kann mithilfe der Säge Tischverlängerungen (27) nach links und rechts vergrößert werden.

- Lösen Sie die Klemmschraube (49).
- Ziehen Sie die Säge Tischverlängerung (27) bis zur gewünschten Länge nach außen.
- Zur Fixierung der Säge Tischverlängerung ziehen Sie die Klemmschraube (49) wieder an.

### Anschlagschiene verschieben (siehe Bild G)

Beim Sägen von horizontalen und/oder vertikalen Gehrungswinkeln müssen Sie je nach Schnittrichtung die linke oder rechte verstellbare Anschlagschiene (2) nach außen ziehen bzw. ganz entfernen.

Montieren Sie gegebenenfalls die verstellbare Anschlagschiene (2) nach Ausführung des Schnittes wieder.

### Vertikaler Gehrungswinkelbereich

-2° ... +40°	links	- Lösen Sie die Arretierschraube (35).
-2° ... +35°	rechts	- Ziehen Sie die verstellbare Anschlagschiene (2) ganz nach außen.
> 40°	links	- Lösen Sie die Arretierschraube (35).
> 35°	rechts	- Ziehen Sie die verstellbare Anschlagschiene (2) ganz nach außen.
		- Heben Sie die verstellbare Anschlagschiene nach oben weg.

### Horizontaler Gehrungswinkelbereich

> 45°	links	- Lösen Sie die Arretierschraube (35).
	rechts	- Ziehen Sie die verstellbare Anschlagschiene (2) ganz nach außen.

### Werkstück befestigen (siehe Bild H)

Zur Gewährleistung einer optimalen Arbeitssicherheit müssen Sie das Werkstück immer festspannen. Bearbeiten Sie keine Werkstücke, die zu klein zum Festspannen sind.

- Drücken Sie das Werkstück fest gegen die Anschlagschienen (1) und (2).
- Stecken Sie die mitgelieferte Schraubzwinde (38) in eine der dafür vorgesehenen Bohrungen (29).
- Lösen Sie die Flügelschraube und passen Sie die Schraubzwinde dem Werkstück an. Ziehen Sie die Flügelschraube wieder fest.
- Ziehen Sie die Gewindestange (50) fest an und fixieren Sie somit das Werkstück.

### Werkstück lösen

- Zum Lösen der Schraubzwinde drehen Sie die Gewindestange (50) gegen den Uhrzeigersinn.

### Horizontale Gehrungswinkel einstellen

Zur Gewährleistung präziser Schnitte müssen Sie nach intensivem Gebrauch die Grundeinstellungen des Elektrowerkzeugs überprüfen und gegebenenfalls einstellen. Dazu benötigen Sie Erfahrung und entsprechendes Spezialwerkzeug.

Eine Bosch-Kundendienststelle führt diese Arbeit schnell und zuverlässig aus.

### Hinweis für horizontale Gehrungswinkel > 45° einstellen:

Ziehen Sie **vor dem Einstellen** des Gehrungswinkels die Säge Tischverlängerung (27) und die verstellbare Anschlagschiene (2) ganz nach außen.

### Horizontale Standard-Gehrungswinkel einstellen (siehe Bild I1)

Zum schnellen und präzisen Einstellen von oft verwendeten horizontalen Gehrungswinkeln sind am Säge Tisch Einkerbungen (25) vorgesehen:

links	rechts
0°	

45°; 31,6°; 22,5°; 15°      15°; 22,5°; 31,6°; 45°; 60°

- Lösen Sie den Feststellknopf (21), falls dieser angezogen ist.
- Ziehen Sie den Hebel (22) und drehen Sie den Säge Tisch (18) bis zur gewünschten Einkerbung nach links oder rechts.
- Lassen Sie den Hebel wieder los. Der Hebel muss spürbar in die Einkerbung einrasten.
- Ziehen Sie den Feststellknopf (21) wieder an.

### Beliebige horizontale Gehrungswinkel einstellen (siehe Bild I2)

Der horizontale Gehrungswinkel kann in einem Bereich von 52° (linksseitig) bis 60° (rechtsseitig) eingestellt werden.

- Lösen Sie den Feststellknopf (21), falls dieser angezogen ist.
- Ziehen Sie den Hebel (22) und drücken Sie gleichzeitig die Arretierklammer (20), bis diese in der dafür vorgesehenen Nut einrastet. Dadurch wird der Säge Tisch frei beweglich.
- Drehen Sie den Säge Tisch (18) am Feststellknopf nach links oder rechts, bis der Winkelanzeiger (24) den gewünschten horizontalen Gehrungswinkel anzeigt.
- Ziehen Sie den Feststellknopf (21) wieder an.
- Um den Hebel (22) wieder zu lösen (zum Einstellen von horizontalen Standard-Gehrungswinkeln), ziehen Sie den Hebel nach oben. Die Arretierklammer (20) springt in ihre ursprüngliche Position zurück und der Hebel (22) kann wieder in die Einkerbungen (25) einrasten.

### Vertikale Gehrungswinkel einstellen

Zur Gewährleistung präziser Schnitte müssen Sie nach intensivem Gebrauch die Grundeinstellungen des Elektrowerkzeugs überprüfen und gegebenenfalls einstellen.

Dazu benötigen Sie Erfahrung und entsprechendes Spezialwerkzeug.

Eine Bosch-Kundendienststelle führt diese Arbeit schnell und zuverlässig aus.

Der vertikale Gehrungswinkel kann in einem Bereich von 47° (linksseitig) bis 47° (rechtsseitig) eingestellt werden.

Zum schnellen und präzisen Einstellen von oft verwendeten vertikalen Gehrungswinkeln sind Anschläge für die Winkel 0°, 47°, 45°, 33,9° und 22,5° vorgesehen.

- ▶ **Bei vertikalen Gehrungsschnitten und der Verwendung des SDS-Bolzens (30) müssen Sie vor dem Sägen durch eine passende Einstellung des Tiefenanschlags (40) sicherstellen, dass der SDS-Bolzen zu keiner Zeit die Werkstückoberfläche berühren kann.** Dies verhindert, dass der SDS-Bolzen und/oder das Werkstück beschädigt werden.

#### Linken vertikalen Gehrungswinkelbereich einstellen (siehe Bild J1)

- Ziehen Sie die linke verstellbare Anschlagsschiene (2) ganz nach außen.
- Lösen Sie den Klemmhebel (7).
- Schwenken Sie den Werkzeugarm am Handgriff (12) nach links, bis der Winkelanzeiger (41) den gewünschten vertikalen Gehrungswinkel anzeigt.
- Ziehen Sie den Klemmhebel (7) wieder fest.

#### Gesamten vertikalen Gehrungswinkelbereich einstellen (siehe Bild J2)

- Schwenken Sie den Anschlag (42) ganz nach außen. Dadurch können Sie den gesamten Gehrungswinkelbereich (links und rechts) nutzen.
- Ziehen Sie die rechte verstellbare Anschlagsschiene (2) ganz nach außen bzw. entfernen Sie sie ganz. Wenn Sie den gesamten Gehrungswinkelbereich nutzen wollen, müssen Sie auch die linke verstellbare Anschlagsschiene (2) ganz nach außen ziehen bzw. ganz entfernen.
- Lösen Sie den Klemmhebel (7).
- Schwenken Sie den Werkzeugarm am Handgriff (12) nach links oder rechts, bis der Winkelanzeiger (41) oder (5) den gewünschten vertikalen Gehrungswinkel anzeigt.
- Ziehen Sie den Klemmhebel (7) wieder fest.

#### Vertikale Standard-Gehrungswinkel einstellen (siehe Bild J3)

- Lösen Sie den Klemmhebel (7).
- *Standard-Gehrungswinkel 0°:* Schwenken Sie den Werkzeugarm am Handgriff (12) leicht nach links und schwenken Sie den Anschlag (42) ganz nach innen.  
*Standard-Gehrungswinkel 47°, 45°, 33,9° und 22,5°:* Drehen Sie den Anschlag (3), bis der gewünschte vertikale

Standard-Gehrungswinkel an der Pfeilmarkierung einrastet.

- Ziehen Sie den Klemmhebel (7) wieder fest.

### Inbetriebnahme

- ▶ **Beachten Sie die Netzspannung!** Die Spannung der Stromquelle muss mit den Angaben auf dem Typenschild des Elektrowerkzeuges übereinstimmen.

#### Einschalten (siehe Bild K)

- Zur **Inbetriebnahme** drücken Sie den Ein-/Ausschalter (31) und halten ihn gedrückt.

**Hinweis:** Aus Sicherheitsgründen kann der Ein-/Ausschalter (31) nicht arretiert werden, sondern muss während des Betriebes ständig gedrückt bleiben.

Nur durch das Drücken auf den Arretierhebel (13) kann der Werkzeugarm nach unten geführt werden.

- Zum **Sägen** müssen Sie daher zusätzlich zum Betätigen des Ein-/Ausschalters (31) den Arretierhebel (13) drücken.

#### Ausschalten

- Zum **Ausschalten** lassen Sie den Ein-/Ausschalter (31) los.

#### Anlaufstrombegrenzung

Die elektronische Anlaufstrombegrenzung begrenzt die Leistung beim Einschalten des Elektrowerkzeuges und ermöglicht den Betrieb an einer 16-A-Sicherung.

**Hinweis:** Läuft das Elektrowerkzeug sofort nach dem Einschalten mit voller Drehzahl, ist die Anlaufstrombegrenzung ausgefallen. Das Elektrowerkzeug muss umgehend an den Kundendienst geschickt werden.

### Sägen

#### Allgemeine Sägehinweise

- ▶ **Ziehen Sie den Feststellknopf (21) und den Klemmhebel (7) vor dem Sägen immer fest an.** Das Sägeblatt kann sich sonst im Werkstück verkanten.
- ▶ **Bei allen Schnitten müssen Sie zuerst sicherstellen, dass das Sägeblatt zu keiner Zeit die Anschlagsschiene, Schraubzwingen oder sonstige Geräteteile berühren kann. Entfernen Sie eventuell montierte Hilfsanschläge oder passen Sie sie entsprechend an.**

Schützen Sie das Sägeblatt vor Schlag und Stoß. Setzen Sie das Sägeblatt keinem seitlichen Druck aus.

Sägen Sie nur Werkstoffe, die im bestimmungsgemäßen Gebrauch zugelassen sind.

Bearbeiten Sie keine verzogenen Werkstücke. Das Werkstück muss immer eine gerade Kante zum Anlegen an die Anschlagsschiene haben.

Lange und schwere Werkstücke müssen am freien Ende unterlegt oder abgestützt werden.

Stellen Sie sicher, dass die Pendelschutzhaube ordnungsgemäß funktioniert und sich frei bewegen kann. Beim Führen des Werkzeugarms nach unten muss sich die Pendelschutzhaube öffnen. Beim Führen des Werkzeugarms nach oben

muss sich die Pendelschutzhaube über dem Sägeblatt wieder schließen und in der obersten Position des Werkzeugarms arretieren.

### Drehzahl einstellen (nicht bei allen länderspezifischen Ausführungen verfügbar)

Mithilfe des Drehzahlreglers (8) können Sie die Drehzahl des Elektrowerkzeugs stufenlos auch während des Betriebs einstellen.

**Hinweis:** Stellen Sie immer die für den zu bearbeitenden Werkstoff geeignete Drehzahl ein (siehe nachfolgende Tabelle). Dies verhindert eine Überhitzung der Sägezähne beim Sägen.

Drehzahlstufe	Werkstoff
1	Aluminium
2	
3	Kunststoffe
4	
5	Holz
6	

### Position des Bedieners (siehe Bild L)

► **Stellen Sie sich nicht in einer Linie mit dem Sägeblatt vor das Elektrowerkzeug, sondern immer seitlich versetzt vom Sägeblatt.** Damit ist Ihr Körper vor einem möglichen Rückschlag geschützt.

- Halten Sie Hände, Finger und Arme vom rotierenden Sägeblatt fern.
- Überkreuzen Sie Ihre Hände nicht vor dem Werkzeugarm.

### Sägen mit Zugbewegung

- Für Schnitte mithilfe der Zugvorrichtung (36) (breite Werkstücke) lösen Sie die Feststellschraube (6), falls diese angezogen ist.
- Bei Bedarf stellen Sie den gewünschten horizontalen und/oder vertikalen Gehrungswinkel ein.
- Drücken Sie das Werkstück fest gegen die Anschlagsschienen (2) und (1).
- Spannen Sie das Werkstück entsprechend den Abmessungen fest.
- Ziehen Sie den Werkzeugarm so weit von den Anschlagsschienen (2) und (1) weg, bis das Sägeblatt vor dem Werkstück ist.
- Schalten Sie das Elektrowerkzeug ein.
- Drücken Sie auf den Arretierhebel (13) und führen Sie den Werkzeugarm mit dem Handgriff (12) langsam nach unten.
- Drücken Sie nun den Werkzeugarm in Richtung Anschlagsschienen (2) und (1) und sägen Sie das Werkstück mit gleichmäßigem Vorschub durch.
- Schalten Sie das Elektrowerkzeug aus und warten Sie, bis das Sägeblatt komplett zum Stillstand gekommen ist.
- Führen Sie den Werkzeugarm langsam nach oben.

### Sägen ohne Zugbewegung (Kappen) (siehe Bild M)

- Für Schnitte ohne Zugbewegung (kleine Werkstücke) lösen Sie die Feststellschraube (6), falls diese angezogen ist. Schieben Sie den Werkzeugarm bis zum Anschlag in Richtung Anschlagsschienen (2) und (1) und ziehen Sie die Feststellschraube (6) wieder an.
- Bei Bedarf stellen Sie den gewünschten horizontalen und/oder vertikalen Gehrungswinkel ein.
- Drücken Sie das Werkstück fest gegen die Anschlagsschienen (2) und (1).
- Spannen Sie das Werkstück entsprechend den Abmessungen fest.
- Schalten Sie das Elektrowerkzeug ein.
- Drücken Sie auf den Arretierhebel (13) und führen Sie den Werkzeugarm mit dem Handgriff (12) langsam nach unten.
- Sägen Sie das Werkstück mit gleichmäßigem Vorschub durch.
- Schalten Sie das Elektrowerkzeug aus und warten Sie, bis das Sägeblatt komplett zum Stillstand gekommen ist.
- Führen Sie den Werkzeugarm langsam nach oben.

### Arbeitshinweise

#### Schnittlinie kennzeichnen (siehe Bild N)

- Zwei Laserstrahlen zeigen Ihnen die Schnittbreite des Sägeblatts an. Dadurch können Sie das Werkstück zum Sägen exakt positionieren, ohne die Pendelschutzhaube zu öffnen.
- Schalten Sie die Laserstrahlen mit dem Schalter (32) ein.
  - Richten Sie Ihre Markierung auf dem Werkstück zwischen den beiden Laserlinien aus.

**Hinweis:** Prüfen Sie vor dem Sägen, ob die Schnittbreite noch korrekt angezeigt wird. Laser justieren. Die Laserstrahlen können sich z. B. durch die Vibrationen bei intensivem Gebrauch verstellen.

#### Zulässige Werkstückmaße

**Maximale Werkstücke:**

Horizontaler Gehrungswinkel	Vertikaler Gehrungswinkel	Höhe x Breite [mm]
0°	0°	89 x 320 100 x 250 <sup>A)</sup> 60 x 350
45°	0°	89 x 226 <sup>B)</sup>
0°	45° (links)	50 x 320
0°	45° (rechts)	30 x 320
45°	45° (links)	50 x 226
45°	45° (rechts)	30 x 226

A) mit vertikalem Distanzanschlag (53) (siehe Bild O)

B) mit horizontalem Distanzanschlag (54) (siehe Bild O)

**Minimale Werkstücke** (= alle Werkstücke, die mit der mitgelieferten Schraubzwinde (38) links oder rechts vom Sägeblatt festgespannt werden können):  
100 mm x 100 mm (Länge x Breite)

**Maximale Schnitttiefe** (0°/0°):

- 89 mm
- 100 mm (mit vertikalem Distanzanschlag **(53)**)

**Maximale Schnittbreite (0°/0°):**

- 320 mm
- 350 mm (mit horizontalem Distanzanschlag **(54)**)

#### Tiefenanschlag einstellen (Nut sägen) (siehe Bild P)

Der Tiefenanschlag muss verstellt werden, wenn Sie eine Nut sägen wollen.

- Schwenken Sie den Tiefenanschlag **(40)** nach vorn.
- Drücken Sie auf den Arretierhebel **(13)** und schwenken Sie den Werkzeugarm in die gewünschte Position.
- Verdrehen Sie die Justierschraube **(39)**, bis das Schraubenende den Tiefenanschlag **(40)** berührt.
- Führen Sie den Werkzeugarm langsam nach oben.

#### Gleich lange Werkstücke sägen (siehe Bild Q)

Zum einfachen Sägen von gleich langen Werkstücken können Sie den Längenanschlag **(55)** (Zubehör) verwenden. Sie können den Längenanschlag an beide Seiten der Säge-tischverlängerung **(27)** montieren.

- Lösen Sie die Arretierschraube **(56)** und klappen Sie den Längenanschlag **(55)** über die Klemmschraube **(57)**.
- Ziehen Sie die Arretierschraube **(56)** wieder fest.
- Stellen Sie die Säge-tischverlängerung **(27)** auf die gewünschte Länge ein.

#### Sonderwerkstücke

Beim Sägen von gebogenen oder runden Werkstücken müssen Sie diese besonders gegen Verrutschen sichern. An der Schnittlinie darf kein Spalt zwischen Werkstück, Anschlag-schiene und Säge-tisch entstehen.

Falls erforderlich, müssen Sie spezielle Halterungen anfertigen.

#### Einlegeplatten auswechseln (siehe Bild R)

Die roten Einlegeplatten **(19)** können nach längerem Gebrauch des Elektrowerkzeugs verschleifen.

Wechseln Sie defekte Einlegeplatten aus.

- Bringen Sie das Elektrowerkzeug in Arbeitsstellung.
- Schrauben Sie die Schrauben **(58)** mit dem Innensechskantschlüssel (4 mm) **(37)** heraus und entnehmen Sie die alten Einlegeplatten.
- Legen Sie die neue rechte Einlegeplatte ein.
- Schrauben Sie die Einlegeplatte mit den Schrauben **(58)** möglichst weit rechts an, sodass auf der ganzen Länge der möglichen Zugbewegung das Sägeblatt nicht mit der Einlegeplatte in Berührung kommt.
- Wiederholen Sie die Arbeitsschritte analog für die neue linke Einlegeplatte.

#### Laser justieren

**Hinweis:** Zum Testen der Laserfunktion muss das Elektrowerkzeug an die Stromversorgung angeschlossen sein.

- **Betätigen Sie während des Justierens des Lasers (z.B. beim Bewegen des Werkzeugarms) niemals den Ein-**

**Ausschalter.** Ein unabsichtliches Starten des Elektrowerkzeugs kann zu Verletzungen führen.

- Bringen Sie das Elektrowerkzeug in Arbeitsstellung.
- Drehen Sie den Säge-tisch **(18)** bis zur Einkerbung **(25)** für 0°. Der Hebel **(22)** muss spürbar in die Einkerbung einrasten.

#### Überprüfen (siehe Bild S1)

- Zeichnen Sie auf ein Werkstück eine gerade Schnittlinie.
- Drücken Sie auf den Arretierhebel **(13)** und führen Sie den Werkzeugarm mit dem Handgriff **(12)** langsam nach unten.
- Richten Sie das Werkstück so aus, dass die Zähne des Sägeblatts mit der Schnittlinie fluchten.
- Halten Sie das Werkstück in dieser Position fest und führen Sie den Werkzeugarm langsam wieder nach oben.
- Spannen Sie das Werkstück fest.
- Schalten Sie die Laserstrahlen mit dem Schalter **(32)** ein.

Die Laserstrahlen müssen auf der gesamten Länge links und rechts im selben Abstand von der aufgezeichneten Schnittlinie auf dem Werkstück sein, auch wenn der Werkzeugarm nach unten geführt wird.

#### Einstellen der Bündigkeit (siehe Bild S2)

1. Einstellen des rechten Laserstrahls:

- Drehen Sie die Stellschraube **(59)** mit dem Innensechskantschlüssel **(60)**, bis der rechte Laserstrahl auf der gesamten Länge mit der aufgezeichneten Schnittlinie auf dem Werkstück bündig ist.
- Dabei wird der linke Laserstrahl mitbewegt.

Eine Drehung gegen den Uhrzeigersinn bewegt den Laserstrahl von links nach rechts, eine Drehung im Uhrzeigersinn bewegt den Laserstrahl von rechts nach links.

2. Einstellen des linken Laserstrahls:

- Drehen Sie die Stellschraube **(61)** mit dem Innensechskantschlüssel **(60)**, bis der linke Laserstrahl denselben Abstand zur aufgezeichneten Schnittlinie auf dem Werkstück hat wie der rechte Laserstrahl.

Eine Drehung gegen den Uhrzeigersinn bewegt den Laserstrahl von links nach rechts, eine Drehung im Uhrzeigersinn bewegt den Laserstrahl von rechts nach links.

#### Einstellen der Parallelität (siehe Bild S3)

- Entfernen Sie die vier Schrauben **(62)** der Laserschutzkappe **(14)** mit einem Kreuzschlitzschraubendreher.

**Hinweis:** Um die vorderen Schrauben der Laserschutzkappe zu erreichen, müssen Sie die Pendelschutzhaube **(15)** nach hinten schwenken.

- Entfernen Sie die Laserschutzkappe **(14)**.
- Lösen Sie die Befestigungsschraube **(63)** (ca. 1–2 Umdrehungen) mit dem Innensechskantschlüssel **(60)**. Drehen Sie die Schraube nicht ganz heraus.
- Verschieben Sie die Montageplatte des Lasers nach rechts oder links, bis die Laserstrahlen auf der gesamten Länge mit der aufgezeichneten Schnittlinie auf dem Werkstück parallel sind.



- Halten Sie die Montageplatte des Lasers in dieser Position und ziehen Sie die Befestigungsschraube **(63)** wieder fest.
- Überprüfen Sie nach dem Einstellen erneut die Bündigkeit mit der Schnitlinie. Richten Sie gegebenenfalls die Laserstrahlen mit den Stellschrauben **(59)/(61)** noch einmal aus.
- Befestigen Sie die Laserschutzkappe **(14)** wieder.

#### **Einstellen der seitlichen Abweichung beim Bewegen des Werkzeugarms (siehe Bild S4)**

- Entfernen Sie die vier Schrauben **(62)** der Laserschutzkappe **(14)** mit einem Kreuzschlitzschraubendreher. **Hinweis:** Um die vorderen Schrauben der Laserschutzkappe zu erreichen, müssen Sie die Pendelschutzhaube **(15)** nach hinten schwenken.
- Lösen Sie die beiden Befestigungsschrauben **(64)** (ca. 1–2 Umdrehungen) mit dem Innensechskantschlüssel **(60)**.  
Drehen Sie die Schrauben nicht ganz heraus.
- Verschieben Sie das Gehäuse des Lasers nach rechts oder links, bis die Laserstrahlen beim Abwärtsbewegen des Werkzeugarms nicht mehr seitlich abweichen.
- Überprüfen Sie nach dem Einstellen erneut die Bündigkeit mit der Schnitlinie. Richten Sie gegebenenfalls die Laserstrahlen mit den Stellschrauben **(59)/(61)** noch einmal aus.
- Halten Sie das Gehäuse des Lasers in dieser Position und ziehen Sie die Befestigungsschrauben **(64)** wieder fest.
- Befestigen Sie die Laserschutzkappe **(14)** wieder.

#### **Grundeinstellungen prüfen und einstellen**

Zur Gewährleistung präziser Schnitte müssen Sie nach intensivem Gebrauch die Grundeinstellungen des Elektrowerkzeugs überprüfen und gegebenenfalls einstellen. Dazu benötigen Sie Erfahrung und entsprechendes Spezialwerkzeug.

Eine Bosch-Kundendienststelle führt diese Arbeit schnell und zuverlässig aus.

#### **Vertikalen Standard-Gehrungswinkel 0° einstellen**

- Bringen Sie das Elektrowerkzeug in Transportstellung.
- Drehen Sie den Sägefisch **(18)** bis zur Einkerbung **(25)** für 0°. Der Hebel **(22)** muss spürbar in die Einkerbung einrasten.

#### **Überprüfen (siehe Bild T1)**

- Stellen Sie eine Winkellehre auf 90° ein und stellen Sie sie auf den Sägefisch **(18)**.

Der Schenkel der Winkellehre muss mit dem Sägeblatt **(47)** auf der ganzen Länge bündig sein.

#### **Einstellen (siehe Bild T2)**

- Lösen Sie den Klemmhebel **(7)**.
- Schwenken Sie den Anschlag **(42)** ganz nach innen.
- Lösen Sie die Kontermutter der Anschlagsschraube **(65)** mit einem handelsüblichen Ring- oder Gabelschlüssel **(10 mm)**.

- Drehen Sie die Anschlagsschraube so weit ein oder heraus, bis der Schenkel der Winkellehre mit dem Sägeblatt auf der ganzen Länge bündig ist.
- Ziehen Sie den Klemmhebel **(7)** wieder fest.
- Danach ziehen Sie die Kontermutter der Anschlagsschraube **(65)** wieder fest.

Falls die Winkelanzeiger **(41)** und **(5)** nach dem Einstellen nicht in einer Linie mit den 0°-Marken der Skala **(4)** sind, lösen Sie die Befestigungsschrauben der Winkelanzeiger mit einem Kreuzschlitzschraubendreher und richten die Winkelanzeiger entlang den 0°-Marken aus.

#### **Vertikalen Standard-Gehrungswinkel 45° (links) einstellen**

- Bringen Sie das Elektrowerkzeug in Arbeitsstellung.
- Drehen Sie den Sägefisch **(18)** bis zur Einkerbung **(25)** für 0°. Der Hebel **(22)** muss spürbar in die Einkerbung einrasten.
- Entfernen Sie die linke verstellbare Anschlagsschiene **(2)**.
- Drehen Sie den linken Anschlag **(3)**, bis der Standard-Gehrungswinkel 45° an der Pfeilmarkierung einrastet.
- Lösen Sie den Klemmhebel **(7)**.
- Schwenken Sie den Werkzeugarm am Handgriff **(12)** nach links, bis die Anschlagsschraube **(66)** auf dem Anschlag **(3)** aufliegt.

#### **Überprüfen (siehe Bild U1)**

- Stellen Sie eine Winkellehre auf 45° ein und stellen Sie sie auf den Sägefisch **(18)**.

Der Schenkel der Winkellehre muss mit dem Sägeblatt **(47)** auf der ganzen Länge bündig sein.

#### **Einstellen (siehe Bild U2)**

- Lösen Sie die Kontermutter der Anschlagsschraube **(66)** mit einem handelsüblichen Ring- oder Gabelschlüssel **(10 mm)**.
- Drehen Sie die Anschlagsschraube **(66)** so weit ein oder heraus, bis der Schenkel der Winkellehre mit dem Sägeblatt auf der ganzen Länge bündig ist.
- Ziehen Sie den Klemmhebel **(7)** wieder fest.
- Danach ziehen Sie die Kontermutter der Anschlagsschraube **(66)** wieder fest.

Falls die Winkelanzeiger **(41)** und **(5)** nach dem Einstellen nicht in einer Linie mit den 45°-Marken der Skala **(4)** sind, überprüfen Sie zuerst noch einmal die 0°-Einstellung für den vertikalen Gehrungswinkel und die Winkelanzeiger. Dann wiederholen Sie die Einstellung des vertikalen 45°-Gehrungswinkels.

#### **Vertikalen Standard-Gehrungswinkel 45° (rechts) einstellen**

- Bringen Sie das Elektrowerkzeug in Arbeitsstellung.
- Drehen Sie den Sägefisch **(18)** bis zur Einkerbung **(25)** für 0°. Der Hebel **(22)** muss spürbar in die Einkerbung einrasten.
- Entfernen Sie die rechte verstellbare Anschlagsschiene **(2)**.
- Schwenken Sie den Anschlag **(42)** ganz nach außen

- Drehen Sie den rechten Anschlag **(3)**, bis der Standard-Gehrungswinkel 45° an der Pfeilmarkierung einrastet.
- Lösen Sie den Klemmhebel **(7)**.
- Schwenken Sie den Werkzeugarm am Handgriff **(12)** nach links, bis die Anschlagsschraube **(67)** auf dem Anschlag **(3)** aufliegt.

#### Überprüfen (siehe Bild V1)

- Stellen Sie eine Winkellehre auf 135° ein und stellen Sie sie auf den Säge Tisch **(18)**.

Der Schenkel der Winkellehre muss mit dem Sägeblatt **(47)** auf der ganzen Länge bündig sein.

#### Einstellen (siehe Bild V2)

- Lösen Sie die Kontermutter der Anschlagsschraube **(67)** mit einem handelsüblichen Ring- oder Gabelschlüssel **(10 mm)**.
- Drehen Sie die Anschlagsschraube **(67)** so weit ein oder heraus, bis der Schenkel der Winkellehre mit dem Sägeblatt auf der ganzen Länge bündig ist.
- Ziehen Sie den Klemmhebel **(7)** wieder fest.
- Danach ziehen Sie die Kontermutter der Anschlagsschraube **(67)** wieder fest.

Falls die Winkelanzeige **(41)** und **(5)** nach dem Einstellen nicht in einer Linie mit den 45°-Marken der Skala **(4)** sind, überprüfen Sie zuerst noch einmal die 0°-Einstellung für den vertikalen Gehrungswinkel und die Winkelanzeige. Dann wiederholen Sie die Einstellung des vertikalen 45°-Gehrungswinkels.

#### Skala für horizontale Gehrungswinkel ausrichten

- Bringen Sie das Elektrowerkzeug in Arbeitsstellung.
- Drehen Sie den Säge Tisch **(18)** bis zur Einkerbung **(25)** für 0°. Der Hebel **(22)** muss spürbar in die Einkerbung einrasten.

#### Überprüfen (siehe Bild W1)

- Stellen Sie eine Winkellehre auf 90° ein und legen Sie sie zwischen Anschlagsschiene **(1)** und Sägeblatt **(47)** auf den Säge Tisch **(18)**.

Der Schenkel der Winkellehre muss mit dem Sägeblatt **(47)** auf der ganzen Länge bündig sein.

#### Einstellen (siehe Bild W2)

- Lösen Sie alle vier Stellschrauben **(68)** mit dem Innensechskantschlüssel (4 mm) **(37)** und verdrehen Sie den Säge Tisch **(18)** zusammen mit der Skala **(26)**, bis der Schenkel der Winkellehre mit dem Sägeblatt auf der ganzen Länge bündig ist.
- Ziehen Sie die Schrauben wieder fest.

Falls der Winkelanzeige **(24)** nach dem Einstellen nicht in einer Linie mit der 0°-Marke der Skala **(26)** ist, lösen Sie die Schraube **(69)** mit einem Kreuzschlitzschraubendreher und richten den Winkelanzeige entlang der 0°-Marke aus.

#### Transport (siehe Bild X)

Vor einem Transport des Elektrowerkzeugs müssen Sie folgende Schritte durchführen:

- Lösen Sie die Feststellschraube **(6)**, falls diese angezogen ist. Ziehen Sie den Werkzeugarm ganz nach vorn und ziehen Sie die Feststellschraube wieder fest.
  - Stellen Sie sicher, dass der Tiefenanschlag **(40)** ganz nach hinten geschwenkt ist und die Justierschraube **(39)** beim Bewegen des Werkzeugarms, ohne den Tiefenanschlag zu berühren, durch die Aussparung passt.
  - Schieben Sie die Säge Tischverlängerungen ganz nach innen und fixieren Sie sie.
  - Bringen Sie das Elektrowerkzeug in Transportstellung.
  - Entfernen Sie alle Zubehörteile, die nicht fest an dem Elektrowerkzeug montiert werden können.
  - Legen Sie unbenutzte Sägeblätter zum Transport, wenn möglich, in einen geschlossenen Behälter.
  - Binden Sie das Netzkabel mit dem Klettband **(70)** zusammen.
  - Tragen Sie das Elektrowerkzeug am Transportgriff **(10)** oder greifen Sie in die Griffmulden **(28)** seitlich am Säge Tisch
- **Verwenden Sie beim Transportieren des Elektrowerkzeugs nur die Transportvorrichtungen und niemals die Schutzvorrichtungen.**

## Wartung und Service

### Wartung und Reinigung

- **Ziehen Sie vor allen Arbeiten am Elektrowerkzeug den Netzstecker aus der Steckdose.**
- **Halten Sie das Elektrowerkzeug und die Lüftungsschlitze sauber, um gut und sicher zu arbeiten.**

Wenn ein Ersatz der Anschlussleitung erforderlich ist, dann ist dies von **Bosch** oder einer autorisierten Kundendienststelle für **Bosch**-Elektrowerkzeuge auszuführen, um Sicherheitsgefährdungen zu vermeiden.

Die Pendelschutzhaube muss sich immer frei bewegen und selbstständig schließen können. Halten Sie deshalb den Bereich um die Pendelschutzhaube stets sauber.

Entfernen Sie nach jedem Arbeitsgang Staub und Späne durch Ausblasen mit Druckluft oder mit einem Pinsel.

Reinigen Sie regelmäßig die Gleitrolle **(16)**.

### Maßnahmen zur Geräuschreduzierung

Maßnahmen durch den Hersteller:

- Sanftanlauf
- Auslieferung mit einem speziell zur Geräuschreduzierung entwickelten Sägeblatt

Maßnahmen durch den Bediener:

- Vibrationsarme Montage auf einer stabilen Arbeitsfläche
- Einsatz von Sägeblättern mit geräuschreduzierenden Funktionen
- Regelmäßige Reinigung von Sägeblatt und Elektrowerkzeug



## Zubehör

	Sachnummer
Schraubzwinde	1 609 B02 585
Einlegeplatten	1 609 B05 128
Staubbeutel	1 609 B05 010
Längenanschlag	1 609 B02 365
Arretierschraube Längenanschlag	1 609 B00 263

## Sägeblätter für Holz und Plattenmaterialien, Paneele und Leisten

Sägeblatt 254 x 30 mm, 60 Zähne	2 608 642 530
---------------------------------	---------------

## Sägeblätter für Kunststoff und Nichteisenmetalle

Sägeblatt 254 x 30 mm, 80 Zähne	2 608 642 528
---------------------------------	---------------

## Sägeblätter für alle Laminatfußbodenarten

Sägeblatt 254 x 30 mm, 84 Zähne	2 608 642 135
---------------------------------	---------------

## Kundendienst und Anwendungsberatung

Der Kundendienst beantwortet Ihre Fragen zu Reparatur und Wartung Ihres Produkts sowie zu Ersatzteilen. Explosionszeichnungen und Informationen zu Ersatzteilen finden Sie auch unter: **www.bosch-pt.com**

Das Bosch-Anwendungsberatungs-Team hilft Ihnen gerne bei Fragen zu unseren Produkten und deren Zubehör.

Geben Sie bei allen Rückfragen und Ersatzteilbestellungen bitte unbedingt die 10-stellige Sachnummer laut Typenschild des Produkts an.

### Deutschland

Robert Bosch Power Tools GmbH  
Servicezentrum Elektrowerkzeuge  
Zur Luhne 2  
37589 Kalefeld – Willershausen

Kundendienst: Tel.: (0711) 400 40 460

E-Mail: [Servicezentrum.Elektrowerkzeuge@de.bosch.com](mailto:Servicezentrum.Elektrowerkzeuge@de.bosch.com)

Unter [www.bosch-pt.de](http://www.bosch-pt.de) können Sie online Ersatzteile bestellen oder Reparaturen anmelden.

Anwendungsberatung:

Tel.: (0711) 400 40 460

Fax: (0711) 400 40 462

E-Mail: [kundenberatung.ew@de.bosch.com](mailto:kundenberatung.ew@de.bosch.com)

### Weitere Serviceadressen finden Sie unter:

[www.bosch-pt.com/serviceaddresses](http://www.bosch-pt.com/serviceaddresses)

## Entsorgung

Elektrowerkzeuge, Zubehör und Verpackungen sollen einer umweltgerechten Wiederverwertung zugeführt werden.



Werfen Sie Elektrowerkzeuge nicht in den Hausmüll!

### Nur für EU-Länder:

Gemäß der Europäischen Richtlinie 2012/19/EU über Elektro- und Elektronik-Altgeräte und ihrer Umsetzung in nationales Recht müssen nicht mehr gebrauchsfähige Elektrowerkzeuge getrennt gesammelt und einer umweltgerechten Wiederverwertung zugeführt werden.

Bei unsachgemäßer Entsorgung können Elektro- und Elektronikaltgeräte aufgrund des möglichen Vorhandenseins gefährlicher Stoffe schädliche Auswirkungen auf die Umwelt und die menschliche Gesundheit haben.

Bei unsachgemäßer Entsorgung können Elektro- und Elektronikaltgeräte aufgrund des möglichen Vorhandenseins gefährlicher Stoffe schädliche Auswirkungen auf die Umwelt und die menschliche Gesundheit haben.

### Nur für Deutschland:

#### Informationen zur Rücknahme von Elektro-Altgeräten für private Haushalte

Wie im Folgenden näher beschrieben, sind bestimmte Vertreter zur unentgeltlichen Rücknahme von Altgeräten verpflichtet.

Vertreiter mit einer Verkaufsfläche für Elektro- und Elektronikgeräte von mindestens 400 m<sup>2</sup> sowie Vertreter von Lebensmitteln mit einer Gesamtverkaufsfläche von mindestens 800 m<sup>2</sup>, die mehrmals im Kalenderjahr oder dauerhaft Elektro- und Elektronikgeräte anbieten und auf dem Markt bereitstellen, sind verpflichtet,

- bei der Abgabe eines neuen Elektro- oder Elektronikgeräts an einen Endnutzer ein Altgerät des Endnutzers der gleichen Geräteart, das im Wesentlichen die gleichen Funktionen wie das neue Gerät erfüllt, am Ort der Abgabe oder in unmittelbarer Nähe hierzu unentgeltlich zurückzunehmen; Ort der Abgabe ist auch der private Haushalt, sofern dort durch Auslieferung die Abgabe erfolgt. In diesem Fall ist die Abholung des Altgeräts für den Endnutzer unentgeltlich; und
- auf Verlangen des Endnutzers Altgeräte, die in keiner äußeren Abmessung größer als 25 cm sind, im Einzelhandelsgeschäft oder in unmittelbarer Nähe hierzu unentgeltlich zurückzunehmen; die Rücknahme darf nicht an den Kauf eines Elektro- oder Elektronikgeräts geknüpft werden und ist auf drei Altgeräte pro Geräteart beschränkt.

Der Vertreter hat beim Abschluss des Kaufvertrags für das neue Elektro- oder Elektronikgerät den Endnutzer über die Möglichkeit zur unentgeltlichen Rückgabe bzw. Abholung des Altgeräts zu informieren und den Endnutzer nach seiner Absicht zu befragen, ob bei der Auslieferung des neuen Geräts ein Altgerät zurückgegeben wird.

Dies gilt auch bei Vertrieb unter Verwendung von Fernkommunikationsmitteln, wenn die Lager- und Versandflächen für Elektro- und Elektronikgeräte mindestens 400 m<sup>2</sup> betragen oder die gesamten Lager- und Versandflächen mindestens 800 m<sup>2</sup> betragen, wobei die unentgeltliche Abholung auf Elektro- und Elektronikgeräte der Kategorien 1 (Wärmeüberträger), 2 (Bildschirmgeräte) und 4 (Großgeräte mit mindestens einer äußeren Abmessung über 50 cm) beschränkt ist. Für alle übrigen Elektro- und Elektronikgeräte muss der Vertreter geeignete Rückgabemöglichkeiten in zumutbarer Entfernung zum jeweiligen Endnutzer gewährleisten; das gilt auch für Altgeräte, die in keiner äußeren Abmessung größer als 25 cm sind, die der Endnutzer zurückgeben will, ohne ein neues Gerät zu kaufen.

# English

## Safety Instructions

### General Power Tool Safety Warnings

**⚠ WARNING** Read all safety warnings, instructions, illustrations and specifications provided with this power tool. Failure to follow all instructions listed below may result in electric shock, fire and/or serious injury.

**Save all warnings and instructions for future reference.**

The term "power tool" in the warnings refers to your mains-operated (corded) power tool or battery-operated (cordless) power tool.

#### Work area safety

- ▶ **Keep work area clean and well lit.** Cluttered or dark areas invite accidents.
- ▶ **Do not operate power tools in explosive atmospheres, such as in the presence of flammable liquids, gases or dust.** Power tools create sparks which may ignite the dust or fumes.
- ▶ **Keep children and bystanders away while operating a power tool.** Distractions can cause you to lose control.

#### Electrical safety

- ▶ **Power tool plugs must match the outlet. Never modify the plug in any way. Do not use any adapter plugs with earthed (grounded) power tools.** Unmodified plugs and matching outlets will reduce risk of electric shock.
- ▶ **Avoid body contact with earthed or grounded surfaces, such as pipes, radiators, ranges and refrigerators.** There is an increased risk of electric shock if your body is earthed or grounded.
- ▶ **Do not expose power tools to rain or wet conditions.** Water entering a power tool will increase the risk of electric shock.
- ▶ **Do not abuse the cord. Never use the cord for carrying, pulling or unplugging the power tool. Keep cord away from heat, oil, sharp edges or moving parts.** Damaged or entangled cords increase the risk of electric shock.
- ▶ **When operating a power tool outdoors, use an extension cord suitable for outdoor use.** Use of a cord suitable for outdoor use reduces the risk of electric shock.
- ▶ **If operating a power tool in a damp location is unavoidable, use a residual current device (RCD) protected supply.** Use of an RCD reduces the risk of electric shock.

#### Personal safety

- ▶ **Stay alert, watch what you are doing and use common sense when operating a power tool. Do not use a power tool while you are tired or under the influence of drugs, alcohol or medication.** A moment of inatten-

tion while operating power tools may result in serious personal injury.

- ▶ **Use personal protective equipment. Always wear eye protection.** Protective equipment such as a dust mask, non-skid safety shoes, hard hat or hearing protection used for appropriate conditions will reduce personal injuries.
- ▶ **Prevent unintentional starting. Ensure the switch is in the off-position before connecting to power source and/or battery pack, picking up or carrying the tool.** Carrying power tools with your finger on the switch or energising power tools that have the switch on invites accidents.
- ▶ **Remove any adjusting key or wrench before turning the power tool on.** A wrench or a key left attached to a rotating part of the power tool may result in personal injury.
- ▶ **Do not overreach. Keep proper footing and balance at all times.** This enables better control of the power tool in unexpected situations.
- ▶ **Dress properly. Do not wear loose clothing or jewellery. Keep your hair and clothing away from moving parts.** Loose clothes, jewellery or long hair can be caught in moving parts.
- ▶ **If devices are provided for the connection of dust extraction and collection facilities, ensure these are connected and properly used.** Use of dust collection can reduce dust-related hazards.
- ▶ **Do not let familiarity gained from frequent use of tools allow you to become complacent and ignore tool safety principles.** A careless action can cause severe injury within a fraction of a second.

#### Power tool use and care

- ▶ **Do not force the power tool. Use the correct power tool for your application.** The correct power tool will do the job better and safer at the rate for which it was designed.
- ▶ **Do not use the power tool if the switch does not turn it on and off.** Any power tool that cannot be controlled with the switch is dangerous and must be repaired.
- ▶ **Disconnect the plug from the power source and/or remove the battery pack, if detachable, from the power tool before making any adjustments, changing accessories, or storing power tools.** Such preventive safety measures reduce the risk of starting the power tool accidentally.
- ▶ **Store idle power tools out of the reach of children and do not allow persons unfamiliar with the power tool or these instructions to operate the power tool.** Power tools are dangerous in the hands of untrained users.
- ▶ **Maintain power tools and accessories. Check for misalignment or binding of moving parts, breakage of parts and any other condition that may affect the power tool's operation. If damaged, have the power tool repaired before use.** Many accidents are caused by poorly maintained power tools.

- ▶ **Keep cutting tools sharp and clean.** Properly maintained cutting tools with sharp cutting edges are less likely to bind and are easier to control.
- ▶ **Use the power tool, accessories and tool bits etc. in accordance with these instructions, taking into account the working conditions and the work to be performed.** Use of the power tool for operations different from those intended could result in a hazardous situation.
- ▶ **Keep handles and grasping surfaces dry, clean and free from oil and grease.** Slippery handles and grasping surfaces do not allow for safe handling and control of the tool in unexpected situations.

#### Service

- ▶ **Have your power tool serviced by a qualified repair person using only identical replacement parts.** This will ensure that the safety of the power tool is maintained.

#### Safety Warnings for Mitre Saws

- ▶ **Mitre saws are intended to cut wood or wood-like products, they cannot be used with abrasive cut-off wheels for cutting ferrous material such as bars, rods, studs, etc.** Abrasive dust causes moving parts such as the lower guard to jam. Sparks from abrasive cutting will burn the lower guard, the kerf insert and other plastic parts.
- ▶ **Use clamps to support the workpiece whenever possible. If supporting the workpiece by hand, you must always keep your hand at least 100 mm from either side of the saw blade. Do not use this saw to cut pieces that are too small to be securely clamped or held by hand.** If your hand is placed too close to the saw blade, there is an increased risk of injury from blade contact.
- ▶ **The workpiece must be stationary and clamped or held against both the fence and the table. Do not feed the workpiece into the blade or cut "freehand" in any way.** Unrestrained or moving workpieces could be thrown at high speeds, causing injury.
- ▶ **Push the saw through the workpiece. Do not pull the saw through the workpiece. To make a cut, raise the saw head and pull it out over the workpiece without cutting, start the motor, press the saw head down and push the saw through the workpiece.** Cutting on the pull stroke is likely to cause the saw blade to climb on top of the workpiece and violently throw the blade assembly towards the operator.
- ▶ **Never cross your hand over the intended line of cutting either in front or behind the saw blade.** Supporting the workpiece "cross handed" i.e. holding the workpiece to the right of the saw blade with your left hand or vice versa is very dangerous.
- ▶ **Do not reach behind the fence with either hand closer than 100 mm from either side of the saw blade, to remove wood scraps, or for any other reason while the blade is spinning.** The proximity of the spinning saw blade to your hand may not be obvious and you may be seriously injured.
- ▶ **Inspect your workpiece before cutting. If the workpiece is bowed or warped, clamp it with the outside bowed face toward the fence. Always make certain that there is no gap between the workpiece, fence and table along the line of the cut.** Bent or warped workpieces can twist or shift and may cause binding on the spinning saw blade while cutting. There should be no nails or foreign objects in the workpiece.
- ▶ **Do not use the saw until the table is clear of all tools, wood scraps, etc., except for the workpiece.** Small debris or loose pieces of wood or other objects that contact the revolving blade can be thrown with high speed.
- ▶ **Cut only one workpiece at a time.** Stacked multiple workpieces cannot be adequately clamped or braced and may bind on the blade or shift during cutting.
- ▶ **Ensure the mitre saw is mounted or placed on a level, firm work surface before use.** A level and firm work surface reduces the risk of the mitre saw becoming unstable.
- ▶ **Plan your work. Every time you change the bevel or mitre angle setting, make sure the adjustable fence is set correctly to support the workpiece and will not interfere with the blade or the guarding system.** Without turning the tool "ON" and with no workpiece on the table, move the saw blade through a complete simulated cut to assure there will be no interference or danger of cutting the fence.
- ▶ **Provide adequate support such as table extensions, saw horses, etc. for a workpiece that is wider or longer than the table top.** Workpieces longer or wider than the mitre saw table can tip if not securely supported. If the cut-off piece or workpiece tips, it can lift the lower guard or be thrown by the spinning blade.
- ▶ **Do not use another person as a substitute for a table extension or as additional support.** Unstable support for the workpiece can cause the blade to bind or the workpiece to shift during the cutting operation pulling you and the helper into the spinning blade.
- ▶ **The cut-off piece must not be jammed or pressed by any means against the spinning saw blade.** If confined, i.e. using length stops, the cut-off piece could get wedged against the blade and thrown violently.
- ▶ **Always use a clamp or a fixture designed to properly support round material such as rods or tubing.** Rods have a tendency to roll while being cut, causing the blade to "bite" and pull the work with your hand into the blade.
- ▶ **Let the blade reach full speed before contacting the workpiece.** This will reduce the risk of the workpiece being thrown.
- ▶ **If the workpiece or blade becomes jammed, turn the mitre saw off. Wait for all moving parts to stop and disconnect the plug from the power source and/or remove the battery pack. Then work to free the jammed material.** Continued sawing with a jammed workpiece could cause loss of control or damage to the mitre saw.
- ▶ **After finishing the cut, release the switch, hold the saw head down and wait for the blade to stop before**

**removing the cut-off piece.** Reaching with your hand near the coasting blade is dangerous.

- ▶ **Hold the handle firmly when making an incomplete cut or when releasing the switch before the saw head is completely in the down position.** The braking action of the saw may cause the saw head to be suddenly pulled downward, causing a risk of injury.
- ▶ **Do not let go of the handle once the saw head has reached the lowest position. Always guide the saw head back to the top position by hand.** There is a risk of injury if the saw head moves in an uncontrolled manner.
- ▶ **Keep your work area clean.** Material mixtures are particularly hazardous. Light metal dust may catch fire or explode.
- ▶ **Do not use dull, cracked, bent or damaged saw blades. Unsharpened or improperly set saw blades produce narrow kerf causing excessive friction, blade binding and kickback.**
- ▶ **Do not use saw blades made from high speed steel (HSS).** Such saw blades can easily break.
- ▶ **Always use saw blades with correct size and shape (diamond versus round) of arbour holes.** Saw blades that do not match the mounting hardware of the saw will run off-centre, causing loss of control.
- ▶ **Never remove cuttings, wood chips, etc. from the cutting area while the power tool is running.** Always guide the tool arm back to the neutral position first and then switch the power tool off.
- ▶ **Do not touch the saw blade after working before it has cooled.** The saw blade becomes very hot while working.

#### Products sold in GB only:

Your product is fitted with an BS 1363/A approved electric plug with internal fuse (ASTA approved to BS 1362).

If the plug is not suitable for your socket outlets, it should be cut off and an appropriate plug fitted in its place by an authorised customer service agent. The replacement plug should have the same fuse rating as the original plug.

The severed plug must be disposed of to avoid a possible shock hazard and should never be inserted into a mains socket elsewhere.

- ▶ **Never make warning signs on the machine unrecognisable.**
- ▶ **Warning! If operating or adjustment devices other than those specified here are used or other procedures are carried out, this can lead to dangerous exposure to radiation.**
- ▶ **Do not replace the integrated laser with a laser of another type.** A laser that is not compatible with this power tool could pose a risk to persons.
- ▶ **Do not make any modifications to the laser equipment.** The setting options described in these operating instructions can be used safely.



**Do not direct the laser beam at persons or animals and do not stare into the direct or reflected laser beam yourself.** You could

blind somebody, cause accidents or damage your eyes.

## Symbols

The following symbols may be important for the operation of your power tool. Please take note of these symbols and their meaning. Correctly interpreting the symbols will help you to operate the power tool more effectively and safely.

### Symbols and their meaning



**CLASS 1 LASER PRODUCT**



**Keep hands away from the cutting area while the power tool is running.** Contact with the saw blade can lead to injuries.



**Wear a dust mask.**



**Wear safety goggles.**



**Wear hearing protection.** Exposure to noise can cause hearing loss.



**Danger area! Keep hands, fingers and arms away from this area.**



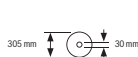
The table shows the recommended speed setting depending on the material to be worked: Aluminium, plastic, wood.

(Not available in all country-specific versions)



When sawing bevel angles or mitre angles > 45°, the adjustable fences must be pulled outwards or removed completely.

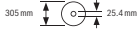
### 3 601 M22 6..



Take note of the dimensions of the saw blade. The hole diameter must fit the tool spindle without play. If it is necessary to use reducers, ensure that the dimensions of the reducer are suitable for the base

### Symbols and their meaning

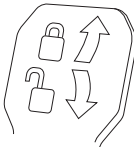
**3 601 M22 640** blade thickness and the saw blade hole diameter, as well as the tool spindle diameter. Wherever possible, use the reducers provided with the saw blade.



The saw blade diameter must match the information specified on the symbol.



Shows the rotational direction of the SDS bolt for tightening the saw blade (anticlockwise) and for loosening the saw blade (clockwise).

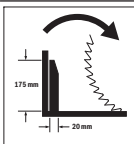


#### Clamping lever closed:

The adjusted bevel angle of the tool arm is held in place.

#### Clamping lever open:

Bevel angles can be adjusted.



Direction of rotation of the spacer for the slide device for sawing wide mouldings.

## Product Description and Specifications



### Read all the safety and general instructions.

Failure to observe the safety and general instructions may result in electric shock, fire and/or serious injury.

Please observe the illustrations at the beginning of this operating manual.

### Intended Use

The power tool is intended as a stationary machine for making straight cuts in wood with and against the grain. It is possible to cut mitre angles of  $-52^\circ$  to  $+60^\circ$  and bevel angles of  $47^\circ$  (to the left) to  $47^\circ$  (to the right).

The power tool is designed with sufficient capacity for sawing hardwood and softwood as well as chipboard and fibreboard.

When using appropriate saw blades, sawing aluminium profiles and plastic is also possible.

### Product Features

The numbering of the product features refers to the diagram of the power tool on the graphics page.

- (1) Fence
- (2) Adjustable fence
- (3) Standard  $47^\circ$ ,  $45^\circ$ ,  $33.9^\circ$  and  $22.5^\circ$  bevel angle stops
- (4) Scale for bevel angle
- (5) Angle indicator for right-hand bevel angle range
- (6) Locking screw for slide device
- (7) Clamping lever for all bevel angles
- (8) Speed regulator<sup>a)</sup>
- (9) Transport safety lock
- (10) Transport handle
- (11) Protective guard
- (12) Handle
- (13) Locking lever
- (14) Laser protection cap
- (15) Retracting blade guard
- (16) Guide roller
- (17) Mounting holes
- (18) Saw table
- (19) Insert plate
- (20) Locking clamp
- (21) Locking knob for various mitre angles
- (22) Mitre pre-setting lever
- (23) Tilt protector
- (24) Angle indicator for mitre angles
- (25) Detents for standard mitre angles
- (26) Scale for mitre angles
- (27) Saw table extension
- (28) Recessed handles
- (29) Holes for screw clamp
- (30) SDS bolt
- (31) On/off switch
- (32) On/off switch for laser (cutting line indication)
- (33) Laser warning label
- (34) Chip ejector
- (35) Locking screw for the adjustable fence
- (36) Slide device
- (37) Hex key (6 mm/4 mm)
- (38) Screw clamp
- (39) Depth stop adjusting screw
- (40) Depth stop
- (41) Angle indicator for left-hand bevel angle range
- (42) Stop for standard  $0^\circ$  bevel angle
- (43) Chip deflector
- (44) Spindle lock
- (45) Hex socket screw for mounting the saw blade
- (46) Clamping flange
- (47) Saw blade
- (48) Inner clamping flange
- (49) Clamping screw for saw table extension
- (50) Threaded rod
- (51) Wing bolt
- (52) Laser beam outlet aperture

- (53) Vertical distance stop<sup>b)</sup>
  - (54) Horizontal distance stop<sup>b)</sup>
  - (55) Length stop<sup>b)</sup>
  - (56) Locking screw for length stop<sup>b)</sup>
  - (57) Clamping screw for length gauge<sup>b)</sup>
  - (58) Screws for insert plate
  - (59) Set screw for laser positioning (right of the saw blade)
  - (60) Hex key (2.5 mm)
  - (61) Set screw for laser positioning (left of the saw blade)
  - (62) Screw for laser protection cap
  - (63) Fastening screw for laser mounting plate
  - (64) Fastening screw for laser housing
  - (65) Stop screw for 0° bevel angle
  - (66) Stop screw for left-hand bevel angle range
  - (67) Stop screw for right-hand bevel angle range
  - (68) Set screws for mitre angle scale
  - (69) Screw for mitre angle indicator
  - (70) Hook-and-loop strap
- a) **Not available in all country-specific versions.**  
 b) **Accessories shown or described are not included with the product as standard. You can find the complete selection of accessories in our accessories range.**

## Technical Data

Sliding mitre saw		GCM 350-254	GCM 350-254	GCM 350-254	GCM 350-254
		3 601 M22 6..	3 601 M22 640	3 601 M22 660	3 601 M22 6B0
Article number					
Rated power input	W	1800	1800	1450	1800
No-load speed	min <sup>-1</sup>	3700–5000	3700–5000	4600	3700–4600
Starting current limitation		●	●	–	●
Laser type	nm	650	650	650	650
	mW	< 0.39	< 0.39	< 0.39	< 0.39
Laser class		1	1	1	1
Divergence of laser line		1.0 mrad (full angle)	1.0 mrad (full angle)	1.0 mrad (full angle)	1.0 mrad (full angle)
Weight according to EPTA-Procedure 01:2014	kg	24.2	24.2	24.2	24.2
Protection class		□/II	□/II	□/II	□/II
<b>Dimensions of suitable saw blades</b>					
Saw blade diameter	mm	254	254	254	254
Base blade thickness	mm	1.7–2.6	1.7–2.6	1.7–2.6	1.7–2.6
Max. cutting width	mm	3.2	3.2	3.2	3.2
Hole diameter	mm	30	25.4	30	25.4

The specifications apply to a rated voltage [U] of 230 V. These specifications may vary at different voltages and in country-specific models.

Permissible Workpiece Dimensions (see "Permissible workpiece dimensions", page 39)

## Noise Information

Noise emission values determined according to **EN 62841-3-9**.

Typically, the A-weighted noise level of the power tool is: Sound pressure level **95 dB(A)**; sound power level **106 dB(A)**. Uncertainty K = **3 dB**.

### Wear hearing protection!

The noise emission value given in these instructions has been measured in accordance with a standardised measuring procedure and may be used to compare power tools. It may also be used for a preliminary estimation of noise emissions.

The noise emission value given represents the main applications of the power tool. However, if the power tool is used for other applications, with different application tools or is poorly maintained, the noise emission value may differ. This may significantly increase noise emissions over the total working period.

To estimate noise emissions accurately, the times when the tool is switched off, or when it is running but not actually being used, should also be taken into account. This may significantly reduce noise emissions over the total working period.



## Assembly

- ▶ **Avoid starting the power tool unintentionally. The mains plug must not be connected to the power supply during assembly or when carrying out any kind of work on the power tool.**

### Items Included



See the list of items included at the start of the operating manual.

Check to ensure that all the parts listed below have been supplied before using the power tool for the first time:

- Sliding mitre saw with fitted saw blade (47)
- Screw clamp (38)
- Hex key (37)
- Hex key (60)
- SDS bolt (30)

**Note:** Check the power tool for possible damage.

Before continuing to use the power tool, carefully check that all protective devices or slightly damaged parts are working perfectly and according to specifications. Check that the moving parts are working perfectly and without jamming; check whether any parts are damaged. All parts must be fitted correctly and all the conditions necessary to ensure smooth operation must be met.

If the protective devices or any parts become damaged, you must have them properly repaired or replaced by an authorised service centre.

**Extra tools required (not included in the delivery):**

- Cross-headed screwdriver
- Ring spanner or open-ended spanner (size: 10 mm)

### Stationary or flexible mounting

- ▶ **To ensure safe handling, the power tool must be mounted on a flat, stable work surface (e.g. work bench) before use.**

**Mounting on a work surface (see figure A1–A2)**

- Use suitable screw fasteners to secure the power tool to the work surface. The holes (17) are used for this purpose.

or

- Firmly clamp the base of the power tool to the work surface with commercially available screw clamps.

### Mounting on a Bosch saw stand

With the height-adjustable legs, Bosch GTA saw stands provide firm support for the power tool on any surface. The workpiece supports of the saw stand are used for underlaying long workpieces.

- ▶ **Read all the warnings and instructions included with the saw stand.** Failure to observe the warnings and follow instructions may result in electric shock, fire and/or serious injury.

- ▶ **Assemble the saw stand properly before mounting the power tool.** Correct assembly is important to prevent the risk of collapsing.

- Mount the power tool on the saw stand in the transport position.

**Flexible installation (not recommended) (see figure A3)**

If, in exceptional circumstances, it is not possible to mount the power tool on a flat and stable work surface, you can improvise by setting it up with the tilt protector.

- ▶ **Without the tilt protector, the power tool will not be stable and can tip over especially when sawing maximum mitre and/or bevel angles.**

- Rotate the tilt protector (23) inwards or outwards until the power tool is positioned straight on the work surface.

### Dust/Chip Extraction

The dust from materials such as lead paint, some types of wood, minerals and metal can be harmful to human health. Touching or breathing in this dust can trigger allergic reactions and/or cause respiratory illnesses in the user or in people in the near vicinity.

Certain dusts, such as oak or beech dust, are classified as carcinogenic, especially in conjunction with wood treatment additives (chromate, wood preservative). Materials containing asbestos may only be machined by specialists.

- Use a dust extraction system that is suitable for the material wherever possible.
- Provide good ventilation at the workplace.
- It is advisable to wear a P2 filter class breathing mask.

The regulations on the material being machined that apply in the country of use must be observed.

- ▶ **Avoid dust accumulation at the workplace.** Dust can easily ignite.

The dust/chip extraction system can be blocked by dust, chips or fragments of the workpiece.

- Switch the power tool off and pull the mains plug out of the socket.
- Wait until the saw blade has come to a complete stop.
- Determine the cause of the blockage and eliminate it.

**External dust extraction (see figure B)**

You can also attach a dust extraction hose (35 mm diameter) to the chip ejector (34) for extraction.

- Connect the dust extraction hose to the chip ejector (34).

The dust extractor must be suitable for the material being worked.

When extracting dry dust that is especially detrimental to health or carcinogenic, use a special dust extractor.

### Changing the Saw Blade

- ▶ **Pull the plug out of the socket before carrying out any work on the power tool.**

- ▶ **Wear protective gloves when fitting the saw blade.** There is a risk of injury when touching the saw blade.

Only use saw blades that have a maximum permitted speed higher than the no-load speed of the power tool.

Only use saw blades that match the specifications given in this operating manual and that have been tested and marked in accordance with EN 847-1.

Only use saw blades that are recommended by the power tool manufacturer and are suitable for use on the material you want to saw. This will prevent the saw teeth overheating when sawing.

#### Assembly with hex socket screw (see figures C1–C3)

##### Removing the saw blade

- Bring the power tool into the work position.
- Press the locking lever (13), swing the retracting blade guard (15) all the way back and release the locking lever again.  
Hold the retracting blade guard in this position.
- Turn the hex socket screw (45) with the hex key (6 mm) (37) and at the same time push the spindle lock (44) until it engages.
- Press and hold the spindle lock (44) and loosen the screw (45) by turning it clockwise (left-hand thread).
- Remove the clamping flange (46).
- Remove the saw blade (47).
- Slowly push the retracting blade guard back down.

##### Fitting the saw blade

- ▶ **When fitting the saw blade, make sure that the cutting direction of the teeth (arrow direction on the saw blade) matches the direction of the arrow on the protective guard.**

If required, clean all the parts you want to fit before installing them.

- Press the locking lever (13), swing the retracting blade guard (15) all the way back and release the locking lever again.  
Hold the retracting blade guard in this position.
- Place the new saw blade on the inner clamping flange (48).
- Fit the clamping flange (46) and hex socket screw (45). Press the spindle lock (44) until it engages and tighten the hex socket screw by turning it anticlockwise.
- Slowly push the retracting blade guard (15) back down.

#### Assembly with SDS bolt (see figure D)

- ▶ **For bevel cuts when using the SDS bolt (30), before sawing, first make sure that the SDS bolt cannot come into contact with the surface of the workpiece at any time by making a suitable adjustment to the depth stop (40).** This prevents damage to the SDS bolt and/or the workpiece.

##### Removing the saw blade

- Bring the power tool into the work position.
- Press the locking lever (13), swing the retracting blade guard (15) all the way back and release the locking lever again.  
Hold the retracting blade guard in this position.

- Turn the SDS bolt (30) and simultaneously press the spindle lock (44) until it engages.
- Press and hold the spindle lock (44) and unscrew the SDS bolt (30) by turning it clockwise (left-hand thread).
- Remove the clamping flange (46).
- Remove the saw blade (47).
- Slowly push the retracting blade guard (15) back down.

##### Fitting the saw blade

- ▶ **When fitting the saw blade, make sure that the cutting direction of the teeth (arrow direction on the saw blade) matches the direction of the arrow on the protective guard.**

If required, clean all the parts you want to fit before installing them.

- Press the locking lever (13), swing the retracting blade guard (15) all the way back and release the locking lever again.  
Hold the retracting blade guard in this position.
- Place the new saw blade on the inner clamping flange (48).
- Fit the clamping flange (46) and the SDS bolt (30). Press the spindle lock (44) until it engages and tighten the SDS bolt by turning it anticlockwise.
- Slowly push the retracting blade guard (15) back down.

## Operation

- ▶ **Pull the plug out of the socket before carrying out any work on the power tool.**

#### Transport Safety Lock (see figure E)

The transport safety lock (9) makes it easier to handle the power tool when transporting it to various working locations.

##### Unlocking the power tool (work position)

- Press the tool arm down slightly by the handle (12) to release the transport safety lock (9).
- Pull the transport safety lock (9) all the way out.
- Slowly guide the tool arm upwards.

##### Locking the power tool (transport position)

- Loosen the locking screw (6) if it is clamping the slide device (36) in place. Pull the tool arm fully forward and tighten the locking screw again to lock the slide device.
- Screw the adjusting screw (39) all the way upwards.
- To lock the saw table (18) in place, tighten the locking knob (21).
- Press the locking lever (13) and slowly guide the tool arm downwards using the handle (12).
- Guide the tool arm downwards until you can press the transport safety lock (9) all the way in.

The tool arm is now securely locked and ready for transport.



## Preparing for operation

### Extending the saw table (see figure F)

The free end of long workpieces must have something placed underneath it or be supported.

The saw table can be extended left and right using the saw table extensions (27).

- Loosen the clamping screw (49).
- Pull out the saw table extension (27) to the required length.

- Retighten the clamping screw (49) to fix the saw table extension.

### Moving the fence (see figure G)

When sawing mitre and/or bevel angles, you have to pull the left-hand or right-hand adjustable fence (2) outwards depending on the cutting direction, or remove it completely.

If necessary, reinstall the adjustable fence (2) after making the cut.

### Vertical bevel angle range

-2° to +40°	Left	– Loosen the locking screw (35).
-2° to +35°	Right	– Pull the adjustable fence (2) all the way out.
> 40°	Left	– Loosen the locking screw (35).
> 35°	Right	– Pull the adjustable fence (2) all the way out.
		– Lift the adjustable fence upwards and out of the way.

### Horizontal bevel angle range

> 45°	Left	– Loosen the locking screw (35).
	Right	– Pull the adjustable fence (2) all the way out.

### Clamping the workpiece (see figure H)

To ensure maximum safety while working, the workpiece must always be firmly clamped.

Do not saw workpieces that are too small to clamp firmly.

- Press the workpiece firmly against the fences (1) and (2).
- Insert the supplied screw clamp (38) into one of the corresponding holes (29).
- Loosen the wing bolt and adjust the screw clamp to the workpiece. Tighten the wing bolt again.
- Tighten the threaded rod (50) to fix the workpiece in place.

- Loosen the locking knob (21) if it is tightened.
- Pull the lever (22) and rotate the saw table (18) left or right to the required detent.
- Release the lever again. The lever must be felt to engage in the detent.
- Retighten the locking knob (21).

### Releasing the workpiece

- To loosen the screw clamp, turn the threaded rod (50) anticlockwise.

### Setting Any Mitre Angle (see figure I2)

The mitre angle can be set between 52° (left side) and 60° (right side).

- Loosen the locking knob (21) if it is tightened.
- Pull the lever (22) and at the same time press the locking clamp (20) until this clicks into the slot provided for it. This means the saw table can now move freely.
- Turn the saw table (18) left or right by the locking knob until the angle indicator (24) shows the required mitre angle.
- Retighten the locking knob (21).
- To loosen the lever (22) again (for setting standard mitre angles), pull the lever upwards. The locking clamp (20) springs back into its original position and the lever (22) can click back into the detents (25).

### Adjusting mitre angles

To ensure precise cuts, the basic settings of the power tool must be checked and adjusted as necessary after intensive use.

Experience and suitable special tools are required for this.

A Bosch after-sales service point will handle this work quickly and reliably.

#### Note for adjusting mitre angles > 45°:

Before adjusting the mitre angle, pull the saw table extension (27) and the adjustable fence (2) all the way out.

### Setting Standard Mitre Angles (see figure I1)

For quick and precise setting of commonly used mitre angles, detents (25) are provided on the saw table:

Leftward	Rightward
0°	
45°; 31.6°; 22.5°; 15°	15°; 22.5°; 31.6°; 45°; 60°

### Adjusting bevel angles

To ensure precise cuts, the basic settings of the power tool must be checked and adjusted as necessary after intensive use.

Experience and suitable special tools are required for this.

A Bosch after-sales service point will handle this work quickly and reliably.

The bevel angle can be set between 47° (left side) and 47° (right side).

For quick and precise setting of frequently used bevel angles, stops have been provided for the angles 0°, 47°, 45°, 33.9° and 22.5°.

- **For bevel cuts when using the SDS bolt (30), before sawing, first make sure that the SDS bolt cannot come into contact with the surface of the workpiece at any time by making a suitable adjustment to the depth stop (40).** This prevents damage to the SDS bolt and/or the workpiece.

#### Setting the left bevel angle range (see figure J1)

- Pull the left-hand adjustable fence (2) all the way out.
- Loosen the clamping lever (7).
- Use the handle (12) to swivel the tool arm to the left until the angle indicator (41) shows the required bevel angle.
- Re-tighten the clamping lever (7).

#### Setting the complete bevel angle range (see figure J2)

- Swing the stop (42) all the way out.  
This enables you to use the complete mitre angle range (left and right).
- Pull the right-hand adjustable fence (2) all the way out or remove it completely.  
If you want to use the entire bevel angle range, you also have to pull the left-hand adjustable fence (2) all the way out or remove it completely.
- Loosen the clamping lever (7).
- Swing the tool arm left or right by the handle (12) until the angle indicator (41)/(5) shows the required bevel angle.
- Re-tighten the clamping lever (7).

#### Setting standard bevel angles (see figure J3)

- Loosen the clamping lever (7).
- *Standard 0° bevel angles:*  
Swing the tool arm by the handle (12) slightly to the left and swing the stop (42) all the way in.  
*Standard 47°, 45°, 33.9° and 22.5° bevel angles:*  
Turn the stop (3) until the required standard bevel angle engages at the arrow mark.
- Re-tighten the clamping lever (7).

#### Start-up

- **Products that are only sold in AUS and NZ:** Use a residual current device (RCD) with a nominal residual current of 30 mA or less.
- **Pay attention to the mains voltage.** The voltage of the power source must match the voltage specified on the rating plate of the power tool.

#### Switching on (see figure K)

- To **start** the tool, press the on/off switch (31) and keep it pressed.

**Note:** For safety reasons, the on/off switch (31) cannot be locked; it must remain pressed during the entire operation. Only by pressing the locking lever (13) can the tool arm be guided downwards.

- For **sawing**, you must therefore press the locking lever (13) in addition to pressing the On/Off switch (31).

#### Switching off

- To **switch off**, release the on/off switch (31).

#### Starting current limitation

The electronic starting current limitation feature restricts the power of the power tool when it is switched on and enables operation using a 16 A fuse.

**Note:** If the power tool runs at full speed immediately after being switched on, this means that the starting current limitation has failed. The power tool must be sent to the after-sales service without delay.

#### Sawing

##### General sawing instructions

- **Always tighten the locking knob (21) and the clamping lever (7) firmly before sawing.** Otherwise the saw blade can become wedged in the workpiece.
- **For all cuts, it must first be ensured that the saw blade at no time can come in contact with the fence, screw clamps or other machine parts. Remove any mounted auxiliary stops or adjust them accordingly.**

Protect the saw blade against impact and shock. Do not subject the saw blade to lateral pressure.

Only saw materials which are permitted within the scope of the intended use.

Do not saw warped/bent workpieces. The workpiece must always have a straight edge to face against the fence.

The free end of long and heavy workpieces must have something placed underneath it or be supported.

Make sure that the retracting blade guard operates properly and that it can move freely. The retracting blade guard must open when the tool arm is guided downwards. When the tool arm is guided upwards, the retracting blade guard must close again over the saw blade and lock in the uppermost position of the tool arm.

#### Adjusting the Speed (not available in all country-specific versions)

The speed regulator (8) enables continuously variable adjustment of the speed of the power tool even during operation.

**Note:** Always set the suitable speed for the workpiece material (see table below). This will prevent the saw teeth overheating when sawing.

Speed setting	Material
1	Aluminium
2	
3	Plastics
4	
5	Wood
6	

**Position of the operator (see figure L)****► Do not stand in line with the saw blade in front of the power tool. Always stand to the side of the saw blade.**

This protects your body against possible kickback.

- Keep hands, fingers and arms away from the rotating saw blade.
- Do not reach one hand across the other when in front of the tool arm.

**Sawing with slide movement**

- For cuts made using the slide device **(36)** (wide workpieces), loosen the locking screw **(6)** if it is tightened.
- Set the required mitre and/or bevel angle as necessary.
- Press the workpiece firmly against the **(2)** and **(1)** fences.
- Firmly clamp the workpiece as appropriate for its dimensions.
- Pull the tool arm away from the **(2)** and **(1)** fences until the saw blade is in front of the workpiece.
- Switch on the power tool.
- Press the locking lever **(13)** and slowly guide the tool arm downwards using the handle **(12)**.
- Now push the tool arm towards the **(2)** and **(1)** fences and saw through the workpiece applying uniform feed.
- Switch off the power tool and wait until the saw blade has come to a complete stop.
- Slowly guide the tool arm upwards.

**Sawing without slide movement (cutting off) (see figure M)**

- For cuts without slide movement (small workpieces), loosen the locking screw **(6)** if it is tightened. Push the tool arm all the way towards the **(2)** and **(1)** fences and re-tighten the locking screw **(6)**.
- Set the required mitre and/or bevel angle as necessary.
- Press the workpiece firmly against the **(2)** and **(1)** fences.
- Firmly clamp the workpiece as appropriate for its dimensions.
- Switch on the power tool.
- Press the locking lever **(13)** and slowly guide the tool arm downwards using the handle **(12)**.
- Saw through the workpiece applying uniform feed.
- Switch off the power tool and wait until the saw blade has come to a complete stop.
- Slowly guide the tool arm upwards.

**Practical advice****Marking the cutting line (see figure N)**

Two laser beams indicate the cutting width of the saw blade. This allows for exact positioning of the workpiece for sawing, without having to open the retracting blade guard.

- Switch on the laser beams with the switch **(32)**.
- Position your mark on the workpiece between the two laser lines.

**Note:** Before sawing, check if the cutting width is still indicated correctly Adjusting the Laser. Vibrations during intens-

ive use, for example, can cause the laser beams to become misaligned.

**Permissible workpiece dimensions**

**Maximum** workpiece dimensions:

Mitre angle	Bevel angle	Height x width [mm]
0°	0°	89 x 320 100 x 250 <sup>A)</sup> 60 x 350
45°	0°	89 x 226 <sup>B)</sup>
0°	45° (left)	50 x 320
0°	45° (right)	30 x 320
45°	45° (left)	50 x 226
45°	45° (right)	30 x 226

A) With vertical distance stop **(53)** (see figure O)

B) With horizontal distance stop **(54)** (see figure O)

**Minimum** workpiece dimensions (= all workpieces that can be secured left or right of the saw blade using the supplied screw clamps **(38)**):

100 mm x 100 mm (length x width)

**Maximum cutting depth** (0°/0°):

- 89 mm
- 100 mm (with vertical distance stop **(53)**)

**Maximum cutting width** (0°/0°):

- 320 mm
- 350 mm (with horizontal distance stop **(54)**)

**Adjusting the Depth Stop (Sawing the Groove) (see figure P)**

The depth stop needs to be adjusted if you wish to saw a groove.

- Swing the depth stop **(40)** forwards.
- Press the locking lever **(13)** and swing the tool arm into the required position.
- Turn the adjusting screw **(39)** until the end of the screw touches the depth stop **(40)**.
- Slowly guide the tool arm upwards.

**Sawing workpieces of the same length (see figure Q)**

The length stop **(55)** (accessory) can be used for easily sawing workpieces of the same length.

The length stop can be mounted on either side of the saw table extension **(27)**.

- Loosen the locking screw **(56)** and move the length stop **(55)** over the clamping screw **(57)**.
- Re-tighten the locking screw **(56)**.
- Set the saw table extension **(27)** to the required length.

**Special workpieces**

When sawing curved or round workpieces, these must be especially secured against slipping. At the cutting line, there should be no gap between the workpiece, fence and saw table.

If necessary, you will need to manufacture special fixtures.

### Replacing the Insert Plates (see figure R)

The red insert plates (19) can become worn after prolonged use of the power tool.

Replace defective insert plates.

- Bring the power tool into the work position.
- Loosen the screws (58) using the hex key (4 mm) (37) and remove the old insert plates.
- Insert the new right-hand insert plate.
- Screw the insert plate as far as possible to the right with the screws (58) so that the saw blade does not come into contact with the insert plate over the entire length of the possible slide motion.
- Repeat the work steps in the same manner for the left-hand insert plate.

### Adjusting the laser

**Note:** To test the laser function, the power tool must be connected to the power supply.

- ▶ **While adjusting the laser (e.g. when moving the tool arm), never activate the on/off switch.** Starting the power tool accidentally can lead to injuries.
- Bring the power tool into the work position.
- Turn the saw table (18) to the 0° detent (25). The lever (22) must be felt to engage in the detent.

### Checking (see figure S1)

- Draw a straight cutting line on the workpiece.
- Press the locking lever (13) and slowly guide the tool arm downwards using the handle (12).
- Position the workpiece so that the teeth of the saw blade line up with the cutting line.
- Hold the workpiece in this position and slowly guide the tool arm back up.
- Clamp the workpiece.
- Switch on the laser beams with the switch (32).

The laser beams must be at the same distance from the marked cutting line on the workpiece left and right along the entire length, even if the tool arm is being guided downwards.

### Adjusting the flush alignment (see figure S2)

1. Adjusting the right-hand laser beam:
  - Turn the set screw (59) with the hex key (60) until the right-hand laser beam is flush with the marked cutting line on the workpiece along the entire length.
  - This also moves the left-hand laser beam.

One rotation anticlockwise moves the laser beam from left to right; one rotation clockwise moves the laser beam from right to left.

2. Adjusting the left-hand laser beam:

- Turn the set screw (61) with the hex key (60) until the left-hand laser beam is at the same distance from the marked cutting line on the workpiece as the right-hand laser beam.

One rotation anticlockwise moves the laser beam from left to right; one rotation clockwise moves the laser beam from right to left.

### Adjusting the parallelism (see figure S3)

- Remove the four screws (62) from the laser protection cap (14) with a cross-headed screwdriver.
- Note:** To reach the front screws of the laser protection cap, you must swing the retracting blade guard (15) backwards.
- Remove the laser protection cap (14).
- Loosen the fastening screw (63) (by approx. 1–2 turns) using the hex key (60). Do not unscrew the screw completely.
- Move the laser mounting plate to the right or left until the laser beams are parallel with the marked cutting line on the workpiece along their entire length.
- Hold the laser mounting plate in this position and retighten the fastening screw (63).
- Check the flush alignment with the cutting line again following adjustment. If necessary, align the laser beams with the set screws (59)/(61) once more.
- Reattach the laser protection cap (14).

### Adjusting the lateral deviation when moving the tool arm (see figure S4)

- Remove the four screws (62) from the laser protection cap (14) with a cross-headed screwdriver.
- Note:** To reach the front screws of the laser protection cap, you must swing the retracting blade guard (15) backwards.
- Loosen the two fastening screws (64) (by approx. 1–2 turns) using the hex key (60). Do not completely unscrew the screws.
- Move the laser housing right or left until the laser beams no longer laterally deviate when the tool arm moves downwards.
- Check the flush alignment with the cutting line again following adjustment. If necessary, align the laser beams with the set screws (59)/(61) once more.
- Hold the laser housing in this position and retighten the fastening screws (64).
- Reattach the laser protection cap (14).

### Checking and Adjusting the Basic Settings

To ensure precise cuts, the basic settings of the power tool must be checked and adjusted as necessary after intensive use.

Experience and suitable special tools are required for this.

A Bosch after-sales service point will handle this work quickly and reliably.

### Setting the Standard 0° Bevel Angle

- Bring the power tool into the transport position.
- Turn the saw table (18) to the 0° detent (25). The lever (22) must be felt to engage in the detent.

**Checking (see figure T1)**

- Set an angle gauge to 90° and place it on the saw table (18).

The leg of the angle gauge must be flush with the saw blade (47) along its entire length.

**Setting (see figure T2)**

- Loosen the clamping lever (7).
- Swing the stop (42) all the way in.
- Loosen the lock nut of the stop screw (65) with a commercially available ring or open-ended spanner (10 mm).
- Turn the stop screw as far in or out as needed until the leg of the angle gauge is flush with the saw blade along its entire length.
- Re-tighten the clamping lever (7).
- Then re-tighten the lock nut of the stop screw (65).

If the angle indicators (41) and (5) are not in line with the 0° marks on the scale (4) following adjustment, loosen the fastening screws on the angle indicators using a cross-headed screwdriver and align the angle indicators with the 0° marks.

**Setting the Standard 45° Mitre Angle (left)**

- Bring the power tool into the work position.
- Turn the saw table (18) to the 0° detent (25). The lever (22) must be felt to engage in the detent.
- Remove the left-hand adjustable fence (2)
- Turn the left-hand stop (3) until the standard 45° mitre angle engages at the arrow mark.
- Loosen the clamping lever (7).
- Swivel the tool arm by the handle (12) to the left until the stop screw (66) rests on the stop (3).

**Checking (see figure U1)**

- Set an angle gauge to 45° and place it on the saw table (18).

The leg of the angle gauge must be flush with the saw blade (47) along its entire length.

**Setting (see figure U2)**

- Loosen the lock nut of the stop screw (66) using a commercially available box-ended or open-ended spanner (size 10 mm).
- Turn the stop screw (66) as far in or out as needed until the leg of the angle gauge is flush with the saw blade along its entire length.
- Retighten the clamping lever (7).
- Then retighten the lock nut of the stop screw (66).

If the angle indicators (41) and (5) are not in line with the 45° marks on the scale (4) following adjustment, first check the 0° setting for the bevel angle and the angle indicators once more. Then repeat the adjustment of the 45° bevel angle.

**Setting the Standard 45° Mitre Angle (right)**

- Bring the power tool into the work position.
- Turn the saw table (18) to the 0° detent (25). The lever (22) must be felt to engage in the detent.
- Remove the right adjustable fence (2).

- Swing the stop (42) all the way out
- Turn the right stop (3) until the standard 45° bevel angle engages at the arrow mark.
- Loosen the clamping lever (7).
- Swing the tool arm left by the handle (12) until the stop screw (67) lies on the stop (3).

**Checking (see figure V1)**

- Set an angle gauge to 135° and place it on the saw table (18).

The leg of the angle gauge must be flush with the saw blade (47) along its entire length.

**Setting (see figure V2)**

- Loosen the lock nut of the stop screw (67) with a commercially available ring or open-ended spanner (10 mm).
- Turn the stop screw (67) as far in or out as needed until the leg of the angle gauge is flush with the saw blade along its entire length.
- Re-tighten the clamping lever (7).
- Then re-tighten the lock nut of the stop screw (67).

If the angle indicators (41) and (5) are not in line with the 45° marks on the scale (4) following adjustment, first check the 0° setting for the bevel angle and the angle indicators once more. Then repeat the adjustment of the 45° bevel angle.

**Aligning the scale for mitre angles**

- Bring the power tool into the work position.
- Turn the saw table (18) to the 0° detent (25). The lever (22) must be felt to engage in the detent.

**Checking (see figure W1)**

- Set an angle gauge to 90° and position it between the fence (1) and the saw blade (47) on the saw table (18).

The leg of the angle gauge must be flush with the saw blade (47) along its entire length.

**Setting (see figure W2)**

- Loosen all four set screws (68) using the hex key (4 mm) (37) and turn the saw table (18) together with the scale (26) until the leg of the angle gauge is flush with the saw blade along its entire length.
- Re-tighten the screws again.

If the angle indicator (24) is not aligned with the 0° mark on the scale (26) following adjustment, loosen the screw (69) using a cross-headed screwdriver and align the angle indicator along the 0° mark.

**Transport (see figure X)**

Before transporting the power tool, the following steps must be carried out:

- Loosen the locking screw (6) if it is tightened. Pull the tool arm fully forwards and retighten the locking screw.
- Ensure that the depth stop (40) is swung all the way back and the adjusting screw (39) fits through the recess without touching the depth stop when you move the tool arm.
- Push the saw table extensions all the way in and fix them there.

- Bring the power tool into the transport position.
  - Remove all accessories that cannot be securely fitted to the power tool.
  - If possible, transport unused saw blades in an enclosed container.
  - Tie the power cable and hook-and-loop strap **(70)** together.
  - Carry the power tool by the transport handle **(10)** or grasp the recessed handles **(28)** on the side of the saw table
- **Only use the transport devices to transport the power tool and never the protective devices.**

## Maintenance and Service

### Maintenance and Cleaning

- **Pull the plug out of the socket before carrying out any work on the power tool.**
- **To ensure safe and efficient operation, always keep the power tool and the ventilation slots clean.**

In order to avoid safety hazards, if the power supply cord needs to be replaced, this must be done by **Bosch** or by an after-sales service centre that is authorised to repair **Bosch** power tools.

The retracting blade guard must always be able to move freely and retract automatically. It is therefore important to keep the area around the retracting blade guard clean at all times.

Always remove dust and chips after working by blowing out with compressed air or using a brush.

Clean the guide roller **(16)** regularly.

### Noise reduction measures

Measures implemented by the manufacturer:

- Soft start
- Provided with a saw blade specially developed for noise reduction

Measures implemented by the operator:

- Low-vibration mounting on a stable work surface
- Use of saw blades with noise-reducing functions
- Regular cleaning of the saw blade and power tool

### Accessories

	Article number
Screw clamp	1 609 B02 585
Insert plates	1 609 B05 128
Dust bag	1 609 B05 010
Length stop	1 609 B02 365
Locking screw for length stop	1 609 B00 263
<b>Saw blades for wood and fibreboard, panels and strips</b>	
254 x 30 mm saw blade, 60 teeth	2 608 642 530
<b>Saw blades for plastic and non-ferrous metals</b>	

### Article number

254 x 30 mm saw blade, 80 teeth 2 608 642 528

### Saw blades for all types of laminate flooring

254 x 30 mm saw blade, 84 teeth 2 608 642 135

### After-Sales Service and Application Service

Our after-sales service responds to your questions concerning maintenance and repair of your product as well as spare parts. You can find explosion drawings and information on spare parts at: [www.bosch-pt.com](http://www.bosch-pt.com)

The Bosch product use advice team will be happy to help you with any questions about our products and their accessories.

In all correspondence and spare parts orders, please always include the 10-digit article number given on the nameplate of the product.

#### Great Britain

Robert Bosch Ltd. (B.S.C.)  
P.O. Box 98  
Broadwater Park  
North Orbital Road  
Denham Uxbridge  
UB 9 5HJ

At [www.bosch-pt.co.uk](http://www.bosch-pt.co.uk) you can order spare parts or arrange the collection of a product in need of servicing or repair.

Tel. Service: (0344) 7360109

E-Mail: [boschservicecentre@bosch.com](mailto:boschservicecentre@bosch.com)

#### You can find further service addresses at:

[www.bosch-pt.com/serviceaddresses](http://www.bosch-pt.com/serviceaddresses)

### Disposal

The power tool, accessories and packaging should be recycled in an environmentally friendly manner.



Do not dispose of power tools along with household waste.

#### Only for EU countries:

According to the European Directive 2012/19/EU on Waste Electrical and Electronic Equipment and its implementation into national law, power tools that are no longer usable must be collected separately and disposed of in an environmentally friendly manner.

If disposed incorrectly, waste electrical and electronic equipment may have harmful effects on the environment and human health, due to the potential presence of hazardous substances.

#### Only for United Kingdom:

According to Waste Electrical and Electronic Equipment Regulations 2013 (2013/3113), power tools that are no longer usable must be collected separately and disposed of in an environmentally friendly manner.



## Français

### Consignes de sécurité

#### Avertissements de sécurité généraux pour l'outil électrique

##### **⚠ AVERTISSEMENT** Lire tous les avertissements de sécurité, les instructions, les illustrations et les spécifications fournies avec cet outil électrique.

Ne pas suivre les instructions énumérées ci-dessous peut provoquer un choc électrique, un incendie et/ou une blessure sérieuse.

##### **Conservé tous les avertissements et toutes les instructions pour pouvoir s'y reporter ultérieurement.**

Le terme "outil électrique" dans les avertissements fait référence à votre outil électrique alimenté par le secteur (avec cordon d'alimentation) ou votre outil électrique fonctionnant sur batterie (sans cordon d'alimentation).

#### Sécurité de la zone de travail

- ▶ **Conservé la zone de travail propre et bien éclairée.**  
Les zones en désordre ou sombres sont propices aux accidents.
- ▶ **Ne pas faire fonctionner les outils électriques en atmosphère explosive, par exemple en présence de liquides inflammables, de gaz ou de poussières.** Les outils électriques produisent des étincelles qui peuvent enflammer les poussières ou les fumées.
- ▶ **Maintenir les enfants et les personnes présentes à l'écart pendant l'utilisation de l'outil électrique.** Les distractions peuvent vous faire perdre le contrôle de l'outil.

#### Sécurité électrique

- ▶ **Il faut que les fiches de l'outil électrique soient adaptées au socle. Ne jamais modifier la fiche de quelque façon que ce soit. Ne pas utiliser d'adaptateurs avec des outils électriques à branchement de terre.** Des fiches non modifiées et des socles adaptés réduisent le risque de choc électrique.
- ▶ **Éviter tout contact du corps avec des surfaces reliées à la terre telles que les tuyaux, les radiateurs, les cuisinières et les réfrigérateurs.** Il existe un risque accru de choc électrique si votre corps est relié à la terre.
- ▶ **Ne pas exposer les outils électriques à la pluie ou à des conditions humides.** La pénétration d'eau à l'intérieur d'un outil électrique augmente le risque de choc électrique.
- ▶ **Ne pas maltraiter le cordon. Ne jamais utiliser le cordon pour porter, tirer ou débrancher l'outil électrique. Maintenir le cordon à l'écart de la chaleur, du lubrifiant, des arêtes vives ou des parties en mouvement.** Des cordons endommagés ou emmêlés augmentent le risque de choc électrique.
- ▶ **Lorsqu'on utilise un outil électrique à l'extérieur, utiliser un prolongateur adapté à l'utilisation extérieure.**

L'utilisation d'un cordon adapté à l'utilisation extérieure réduit le risque de choc électrique.

- ▶ **Si l'usage d'un outil électrique dans un emplacement humide est inévitable, utiliser une alimentation protégée par un dispositif à courant différentiel résiduel (RCD).** L'usage d'un RCD réduit le risque de choc électrique.

#### Sécurité des personnes

- ▶ **Rester vigilant, regarder ce que vous êtes en train de faire et faire preuve de bon sens dans votre utilisation de l'outil électrique. Ne pas utiliser un outil électrique lorsque vous êtes fatigué ou sous l'emprise de drogues, de l'alcool ou de médicaments.** Un moment d'inattention en cours d'utilisation d'un outil électrique peut entraîner des blessures graves.
- ▶ **Utiliser un équipement de protection individuelle. Toujours porter une protection pour les yeux.** Les équipements de protection individuelle tels que les masques contre les poussières, les chaussures de sécurité antidérapantes, les casques ou les protections auditives utilisés pour les conditions appropriées réduisent les blessures.
- ▶ **Éviter tout démarrage intempestif. S'assurer que l'interrupteur est en position arrêt avant de brancher l'outil au secteur et/ou au bloc de batteries, de le ramasser ou de le porter.** Porter les outils électriques en ayant le doigt sur l'interrupteur ou brancher des outils électriques dont l'interrupteur est en position marche est source d'accidents.
- ▶ **Retirer toute clé de réglage avant de mettre l'outil électrique en marche.** Une clé laissée fixée sur une partie tournante de l'outil électrique peut donner lieu à des blessures.
- ▶ **Ne pas se précipiter. Garder une position et un équilibre adaptés à tout moment.** Cela permet un meilleur contrôle de l'outil électrique dans des situations inattendues.
- ▶ **S'habiller de manière adaptée. Ne pas porter de vêtements amples ou de bijoux. Garder les cheveux et les vêtements à distance des parties en mouvement.** Des vêtements amples, des bijoux ou les cheveux longs peuvent être pris dans des parties en mouvement.
- ▶ **Si des dispositifs sont fournis pour le raccordement d'équipements pour l'extraction et la récupération des poussières, s'assurer qu'ils sont connectés et correctement utilisés.** Utiliser des collecteurs de poussière peut réduire les risques dus aux poussières.
- ▶ **Rester vigilant et ne pas négliger les principes de sécurité de l'outil sous prétexte que vous avez l'habitude de l'utiliser.** Une fraction de seconde d'inattention peut provoquer une blessure grave.

#### Utilisation et entretien de l'outil électrique

- ▶ **Ne pas forcer l'outil électrique. Utiliser l'outil électrique adapté à votre application.** L'outil électrique adapté réalise mieux le travail et de manière plus sûre au régime pour lequel il a été construit.

- ▶ **Ne pas utiliser l'outil électrique si l'interrupteur ne permet pas de passer de l'état de marche à arrêt et inversement.** Tout outil électrique qui ne peut pas être commandé par l'interrupteur est dangereux et il faut le réparer.
- ▶ **Débrancher la fiche de la source d'alimentation et/ou enlever le bloc de batteries, s'il est amovible, avant tout réglage, changement d'accessoires ou avant de ranger l'outil électrique.** De telles mesures de sécurité préventives réduisent le risque de démarrage accidentel de l'outil électrique.
- ▶ **Conserver les outils électriques à l'arrêt hors de la portée des enfants et ne pas permettre à des personnes ne connaissant pas l'outil électrique ou les présentes instructions de le faire fonctionner.** Les outils électriques sont dangereux entre les mains d'utilisateurs novices.
- ▶ **Observer la maintenance des outils électriques et des accessoires. Vérifier qu'il n'y a pas de mauvais alignement ou de blocage des parties mobiles, des pièces cassées ou toute autre condition pouvant affecter le fonctionnement de l'outil électrique. En cas de dommages, faire réparer l'outil électrique avant de l'utiliser.** De nombreux accidents sont dus à des outils électriques mal entretenus.
- ▶ **Garder affûtés et propres les outils permettant de couper.** Des outils destinés à couper correctement entretenus avec des pièces coupantes tranchantes sont moins susceptibles de bloquer et sont plus faciles à contrôler.
- ▶ **Utiliser l'outil électrique, les accessoires et les lames etc., conformément à ces instructions, en tenant compte des conditions de travail et du travail à réaliser.** L'utilisation de l'outil électrique pour des opérations différentes de celles prévues peut donner lieu à des situations dangereuses.
- ▶ **Il faut que les poignées et les surfaces de préhension restent sèches, propres et dépourvues d'huiles et de graisses.** Des poignées et des surfaces de préhension glissantes rendent impossibles la manipulation et le contrôle en toute sécurité de l'outil dans les situations inattendues.

#### Maintenance et entretien

- ▶ **Faire entretenir l'outil électrique par un réparateur qualifié utilisant uniquement des pièces de rechange identiques.** Cela assure le maintien de la sécurité de l'outil électrique.

#### Avertissements de sécurité pour scies à onglets

- ▶ **Les scies à onglets sont destinées à couper le bois ou des produits assimilés, et ne peuvent pas être utilisées avec une meule tronçonneuse pour la coupe de matériaux ferreux tels que des barres, tiges, goujons, etc.** La poussière d'abrasif provoque le coincement des pièces mobiles telles que le protecteur inférieur. Les étincelles générées par une coupe abrasive provoquent l'in-

flammation du protecteur inférieur, de l'insert de saignée et des autres pièces en plastique.

- ▶ **Utiliser dans toute la mesure du possible des pres-seurs pour soutenir la pièce. En cas de soutien de la pièce à la main, il faut toujours maintenir la main à une distance d'au moins 100mm de chaque côté de la lame de scie. Ne pas utiliser cette scie pour couper des pièces qui sont trop petites pour pouvoir être serrées en toute sécurité ou tenues à la main.** Une main placée trop près de la lame de scie augmente le risque de blessure par contact avec la lame.
- ▶ **La pièce doit être fixe et serrée ou maintenue contre le guide et la table. Ne jamais avancer la pièce dans la lame ou ne jamais couper "à main levée".** Des pièces non maintenues ou mobiles peuvent être éjectées à des vitesses élevées et provoquer de ce fait des blessures.
- ▶ **Scier la pièce en exerçant une poussée sur la scie. Ne pas scier la pièce en exerçant une traction sur la scie. Pour effectuer une coupe, lever la tête d'abattage et la placer au-dessus de la pièce sans la couper, lancer le moteur, appuyer sur la tête d'abattage et scier la pièce en exerçant une poussée sur la scie.** Une opération de coupe tirante est susceptible de provoquer le déplacement de la lame de scie vers le sommet de la pièce et de propulser violemment ainsi l'assemblage de la lame vers l'opérateur.
- ▶ **Ne jamais croiser la main avec la ligne de coupe prévue que ce soit devant ou derrière la lame de scie.** Soutenir la pièce "main croisée", c'est-à-dire en maintenant la pièce du côté droit de la lame de scie avec la main gauche ou inversement est très dangereux.
- ▶ **Ne pas approcher les mains de la partie arrière du guide à une distance de moins de 100 mm par rapport à chaque côté de la lame de scie, afin de retirer des copeaux de bois, ou pour toute autre raison, et ce, alors que la lame tourne.** La proximité de la lame de scie en rotation et de la main peut ne pas être évidente et peut risquer de provoquer de graves blessures.
- ▶ **Examiner la pièce avant de la couper. Si la pièce est courbée ou gauchie, la serrer avec la face courbée extérieure dirigée vers le guide. Toujours s'assurer de l'absence d'espace entre la pièce, le guide et la table le long de la ligne de coupe.** Les pièces pliées ou gauchies peuvent se tordre ou se décaler et peuvent entraîner un blocage de la lame de scie en rotation lors de la coupe. Il convient que la pièce ne comporte aucun clou ni aucun corps étranger
- ▶ **Ne pas utiliser la scie tant que la table n'est pas dégagée de tous les outils, copeaux de bois, etc., à l'exception de la pièce.** Les petits débris, les morceaux de bois détachés ou d'autres objets en contact avec la lame en rotation peuvent être éjectés avec une vitesse élevée.
- ▶ **Ne couper qu'une seule pièce à la fois.** Plusieurs pièces empilées ne peuvent être serrées ou entourées de manière appropriée et peuvent bloquer la lame ou se décaler lors de la coupe.

- ▶ **S'assurer que la scie à onglets est montée ou placée sur une surface de travail solide de niveau avant utilisation.** Une surface de travail solide de niveau réduit le risque d'instabilité de la scie à onglets.
- ▶ **Planifier votre travail. À chaque changement de réglage de l'angle de biseau ou d'onglet, s'assurer que le guide réglable est réglé correctement afin de soutenir la pièce, et n'affecte pas la lame ou le système de protection.** Sans mettre l'outil en position "MARCHE" et sans aucune pièce placée sur la table, déplacer la lame de scie en simulant une coupe complète afin de s'assurer de l'absence de tout obstacle ou de tout risque de sectionnement du guide.
- ▶ **Prévoir un support approprié tel que des rallonges de table, des chevalets de sciage, etc. pour une pièce plus large ou plus longue que le plateau de la table.** Des pièces plus longues ou plus larges que la table de la scie à onglets peuvent basculer si elles ne sont pas soutenues de manière sûre. Un basculement de la pièce coupée ou de la pièce à couper peut soulever le protecteur inférieur ou la pièce coupée ou à couper peut être éjectée par la lame en rotation.
- ▶ **Ne pas demander à une tierce personne de servir de rallonge de table ou de support supplémentaire.** Un support instable de la pièce peut entraîner le blocage de la lame ou le décalage de la pièce lors de la coupe, vous entraînant, de même que l'assistant, dans la lame en rotation.
- ▶ **La pièce coupée ne doit pas être coincée ou comprimée par quelque moyen que ce soit contre la lame de scie en rotation.** Si elle devait être enserrée, c'est-à-dire à l'aide de butées longitudinales, la pièce coupée pourrait être coincée contre la lame et être éjectée violemment.
- ▶ **Toujours utiliser un presseur ou un appareil de serrage conçu pour soutenir correctement tout matériau rond tel que des tiges ou des tubes.** Les tiges ont tendance à rouler lors de leur coupe, ce qui provoque une "action de morsure" de la lame et entraîne la pièce et la main dans ladite lame.
- ▶ **Laisser la lame atteindre sa vitesse maximale avant qu'elle n'entre en contact avec la pièce.** Cela réduit le risque d'éjection de la pièce.
- ▶ **Lorsque la pièce ou la lame est coincée, mettre la scie à onglets en position arrêt. Attendre l'arrêt complet de toutes les parties mobiles et débrancher la prise de la source d'alimentation et/ou retirer le bloc-piles. Libérer ensuite le matériau coincé.** Un sciage continu avec une pièce coincée peut entraîner une perte de contrôle ou endommager la scie à onglets.
- ▶ **Une fois la coupe achevée, relâcher l'interrupteur de puissance, abaisser la tête d'abatage et attendre l'arrêt de la lame avant de retirer la pièce coupée.** Il est dangereux d'approcher la main de la lame qui continue de tourner.
- ▶ **Maintenir la poignée fermement lors de la réalisation d'une coupe incomplète ou lors du relâchement de l'interrupteur de puissance avant que la tête d'abatage ne soit totalement à l'arrêt.** Le freinage de la scie peut provoquer une saccade descendante de la tête d'abatage, entraînant de ce fait un risque de blessure.
- ▶ **Ne relâchez pas la poignée quand la tête de la scie se trouve dans la position inférieure. Ramenez toujours la tête de la scie dans la position supérieure avec la main.** Il y a un risque de blessure quand la tête de la scie bouge de façon incontrôlée.
- ▶ **Veillez à une bonne propreté du poste de travail.** Les mélanges de matériau sont particulièrement dangereux. La poussière de métal fine peut s'enflammer ou exploser.
- ▶ **N'utilisez pas de lames émoussées, fissurées, déformées ou endommagées. Les lames aux dents émoussées ou mal alignées génèrent lors de la coupe une fente trop étroite. Il en résulte une friction anormalement élevée ainsi qu'un plus grand risque de coincement de la lame, de rebond ou de contrecoup.**
- ▶ **N'utilisez pas de lames en acier HSS (acier rapide).** De telles lames se cassent facilement.
- ▶ **Toujours utiliser des lames de scie de dimensions et de forme appropriées des alésages centraux (lame de scie au diamant contre lame de scie ronde).** Des lames qui ne sont pas conformes aux matériels de montage de la scie seront excentrées, provoquant une perte de contrôle.
- ▶ **N'essayez jamais d'enlever des résidus de coupe, copeaux de bois ou autre de la zone de coupe pendant le fonctionnement de l'outil électroportatif.** Amenez le bras de l'outil en position de repos puis éteignez l'outil électroportatif.
- ▶ **Après avoir utilisé la scie, ne touchez pas la lame avant qu'elle ne soit refroidie.** La lame de scie s'échauffe fortement en cours d'utilisation.
- ▶ **Assurez-vous que les étiquettes d'avertissement qui se trouvent sur l'outil électroportatif soient toujours lisibles.**
- ▶ **Attention – L'utilisation d'autres dispositifs de commande ou d'ajustage que ceux indiqués ici ou l'exécution d'autres procédures risque de provoquer une exposition dangereuse aux rayonnements.**
- ▶ **Ne remplacez en aucun cas le laser intégré contre un laser d'un autre type.** Un laser inadapté à cet outil électroportatif pourrait représenter un danger pour les personnes.
- ▶ **N'apportez aucune modification au dispositif laser.** Vous pouvez faire usage sans danger des possibilités de réglage décrites sans cette notice.



**Ne dirigez jamais le faisceau laser vers des personnes ou des animaux et ne regardez jamais dans le faisceau laser projeté par l'appareil ou réfléchi.** Vous risqueriez d'éblouir des personnes, de provoquer des accidents ou de causer des lésions oculaires.

## Symboles

Les symboles suivants peuvent être importants pour l'utilisation de votre outil électroportatif. Veuillez mémoriser les symboles et leur signification. L'interprétation correcte des symboles vous permettra de mieux utiliser votre outil électroportatif et en toute sécurité.

### Symboles et leur signification



**Laser de classe 1**



**N'approchez en aucun cas les mains de la zone de sciage pendant le fonctionnement de l'outil électroportatif.** Il y a risque de blessure grave en cas de contact avec la lame de scie.



**Portez un masque à poussière.**



**Portez toujours des lunettes de protection.**



**Portez une protection auditive.** L'exposition aux bruits peut provoquer une perte de l'audition.



**Zone dangereuse ! Gardez si possible les mains, doigts ou bras éloignés de cette zone.**



Le tableau indique la position de vitesse recommandée en fonction du matériau à couper : aluminium, plastique, bois.

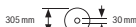
(pas disponible dans les versions de certains pays)



Pour effectuer des coupes biaisées (verticales) ou des coupes d'onglet (horizontales) de plus de 45°, il faut pousser vers l'extérieur les butées réglables ou les retirer complètement.

### 3 601 M22 6..

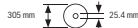
Respectez les dimensions prescrites de la lame de scie. Le diamètre du trou central doit correspondre exactement à celui de la broche porte-outil (pas de jeu).



### 3 601 M22 640 3 601 M22 6B0

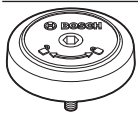
Lorsqu'il est nécessaire d'utiliser des bagues de réduction, veillez à ce que les dimensions de la bague de réduction

### Symboles et leur signification

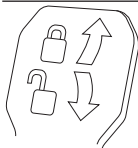


soient adaptées à l'épaisseur du corps de lame, au diamètre de l'alésage de la lame et au diamètre de la broche de l'outil. Utilisez dans la mesure du possible les bagues de réduction fournies avec la lame.

Le diamètre de lame doit correspondre à l'indication du pictogramme.



Indique le sens de rotation de la broche SDS pour serrer la lame de scie (sens antihoraire) et pour desserrer la lame de scie (sens horaire).

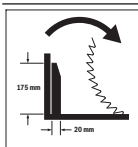


### Levier de blocage fermé :

L'angle d'inclinaison du bras d'outil est bloqué et ne peut pas être modifié.

### Levier de blocage ouvert :

Il est possible de régler des angles d'inclinaison pour des coupes biaisées.



Sens de rotation de l'entretoise de fonction radiale pour la coupe de profilés larges.

## Description des prestations et du produit



**Lisez attentivement toutes les instructions et consignes de sécurité.** Le non-respect des instructions et consignes de sécurité peut provoquer un choc électrique, un incendie et/ou entraîner de graves blessures.

Référez-vous aux illustrations qui se trouvent à l'avant de la notice d'utilisation.

### Utilisation conforme

Destiné à un usage stationnaire, l'outil électroportatif est conçu pour effectuer des coupes droites longitudinales et transversales dans le bois. Il permet de régler des angles d'onglet de  $-52^\circ$  à  $+60^\circ$  dans le plan horizontal et des angles d'inclinaison de  $47^\circ$  (vers la gauche) à  $47^\circ$  (vers la droite).

La puissance de l'outil électroportatif est conçue pour le sciage du bois tendre et du bois dur ainsi que pour les panneaux agglomérés et les panneaux de fibres.

L'outil électroportatif peut aussi servir à scier de l'aluminium et des matières plastiques à condition d'utiliser des lames de scie appropriées.

### Éléments constitutifs

La numérotation des éléments de l'appareil se réfère à la représentation de l'outil électroportatif sur la page graphique.

**(1)** Butée fixe

- (2) Butée réglable
  - (3) Butée pour angles d'inclinaison standard de 47°, 45°, 33,9° et 22,5° (coupes biaisées)
  - (4) Échelle graduée d'angles d'inclinaison (coupes biaisées)
  - (5) Indicateur d'angles d'inclinaison pour coupes biaisées vers la droite
  - (6) Vis de serrage du système radial
  - (7) Levier de serrage d'angle d'inclinaison (coupes biaisées)
  - (8) Variateur de vitesse<sup>a)</sup>
  - (9) Sécurité de transport
  - (10) Poignée de transport
  - (11) Capot de protection
  - (12) Poignée
  - (13) Levier de blocage
  - (14) Cache de protection du laser
  - (15) Capot de protection à mouvement pendulaire
  - (16) Galet
  - (17) Orifices de fixation
  - (18) Table de sciage
  - (19) Pare-éclats
  - (20) Patte de blocage
  - (21) Poignée de blocage d'angles d'onglet (plan horizontal)
  - (22) Levier de pré réglage d'angle d'onglet (plan horizontal)
  - (23) Protection anti-basculement
  - (24) Indicateur d'angle d'onglet (plan horizontal)
  - (25) Encoches pour angles d'onglet standards (plan horizontal)
  - (26) Échelle graduée pour angles d'onglet (plan horizontal)
  - (27) Rallonge de table de sciage
  - (28) Poignées encastrées
  - (29) Alésages pour serre-joint
  - (30) Broche SDS
  - (31) Bouton Marche/Arrêt
  - (32) Interrupteur Marche/Arrêt du laser (marquage de la ligne de coupe)
  - (33) Étiquette d'avertissement laser
  - (34) Éjecteur de copeaux
  - (35) Vis de blocage de la butée réglable
  - (36) Dispositif radial
  - (37) Clé mâle pour vis à six pans creux (6 mm/4 mm)
  - (38) Serre-joint
  - (39) Vis d'ajustage de la butée de profondeur
  - (40) Butée de profondeur
  - (41) Indicateur d'angles d'inclinaison pour coupes biaisées vers la gauche
  - (42) Butée pour angle d'inclinaison standard de 0° (coupes biaisées)
  - (43) Éjecteur de copeaux
  - (44) Blocage de broche
  - (45) Vis à six pans creux pour fixation de la lame
  - (46) Flasque de serrage
  - (47) Lame de scie
  - (48) Flasque de serrage intérieur
  - (49) Vis de serrage de la rallonge de table de sciage
  - (50) Tige filetée
  - (51) Vis papillon
  - (52) Orifice de sortie du faisceau laser
  - (53) Butée entretoise verticale<sup>b)</sup>
  - (54) Butée entretoise horizontale<sup>b)</sup>
  - (55) Butée longitudinale<sup>b)</sup>
  - (56) Vis de blocage de la butée de longueur<sup>b)</sup>
  - (57) Vis de serrage de la butée longitudinale<sup>b)</sup>
  - (58) Vis de pare-éclats
  - (59) Vis de réglage pour positionnement du laser (côté droit de la lame)
  - (60) Clé mâle pour vis à six pans creux (2,5 mm)
  - (61) Vis de réglage pour positionnement du laser (côté gauche de la lame)
  - (62) Vis du cache de protection du laser
  - (63) Vis de fixation de la plaque de montage du laser
  - (64) Vis de fixation du carter du laser
  - (65) Vis de butée pour angle d'inclinaison de 0° (coupes biaisées)
  - (66) Vis de butée pour angles d'inclinaison côté gauche (coupes biaisées)
  - (67) Vis de butée pour angles d'inclinaison côté droit (coupes biaisées)
  - (68) Vis de réglage de l'échelle graduée d'angles d'onglet (plan horizontal)
  - (69) Vis d'indicateur d'angle (coupes d'onglet dans plan horizontal)
  - (70) Bande auto-agrippante
- a) **Pas disponible dans les versions de certains pays.**  
b) **Les accessoires décrits ou illustrés ne sont pas tous compris dans la fourniture. Vous trouverez les accessoires complets dans notre gamme d'accessoires.**

### Caractéristiques techniques

Scie à onglets radiale	GCM 350-254	GCM 350-254	GCM 350-254	GCM 350-254
Référence	<b>3 601 M22 6..</b>	<b>3 601 M22 640</b>	<b>3 601 M22 660</b>	<b>3 601 M22 6B0</b>

Scie à onglets radiale		GCM 350-254	GCM 350-254	GCM 350-254	GCM 350-254
Puissance absorbée nominale	W	1 800	1 800	1 450	1 800
Régime à vide	tr/min	3 700-5 000	3 700-5 000	4 600	3 700-4 600
Limitation du courant de démarrage		●	●	-	●
Type de laser	nm	650	650	650	650
	mW	< 0,39	< 0,39	< 0,39	< 0,39
Classe laser		1	1	1	1
Divergence ligne laser		1,0 mrad (angle plein)	1,0 mrad (angle plein)	1,0 mrad (angle plein)	1,0 mrad (angle plein)
Poids selon EPTA-Procédure 01:2014	kg	24,2	24,2	24,2	24,2
Indice de protection		☐ / II	☐ / II	☐ / II	☐ / II
<b>Dimensions admissibles des lames de scie</b>					
Diamètre de lame de scie	mm	254	254	254	254
Épaisseur de corps de lame	mm	1,7-2,6	1,7-2,6	1,7-2,6	1,7-2,6
Largeur de coupe maxi	mm	3,2	3,2	3,2	3,2
Diamètre de l'alésage	mm	30	25,4	30	25,4

Les données indiquées sont valables pour une tension nominale [U] de 230 V. Elles peuvent varier lorsque la tension diffère de cette valeur et sur certaines versions destinées à certains pays.

Dimensions de pièces admissibles (voir « Dimensions de pièce maximales admissibles », Page 53)

### Informations concernant le niveau sonore

Valeurs d'émissions sonores déterminées conformément à **EN 62841-3-9**.

Le niveau sonore en dB(A) typique de l'outil électroportatif est de : niveau de pression acoustique **95 dB(A)** ; niveau de puissance acoustique **106 dB(A)**. Incertitude K = **3 dB**.

#### Portez un casque antibruit !

Le niveau d'émission sonore indiqué dans cette notice d'utilisation a été mesuré à l'aide d'un procédé de mesure normalisé et peut être utilisé pour effectuer une comparaison entre outils électroportatifs. Elle peut aussi servir de base à une estimation préliminaire du niveau sonore.

Le niveau d'émission sonore s'applique pour les utilisations principales de l'outil électroportatif. Si l'outil électroportatif est utilisé pour d'autres applications, avec d'autres accessoires de travail ou sans avoir fait l'objet d'un entretien régulier, la valeur d'émission sonore peut différer. Il peut en résulter un niveau sonore nettement plus élevé pendant toute la durée de travail.

Pour une estimation précise du niveau sonore, il faut aussi prendre en considération les périodes pendant lesquelles l'outil est éteint ou bien en marche sans être vraiment en action. Il peut en résulter au final un niveau sonore nettement plus faible pendant toute la durée de travail.

## Montage

- **Évitez un démarrage accidentel de l'outil électroportatif. Pendant le montage et lors de travaux sur l'outil**

**électroportatif, la fiche de secteur ne doit pas être connectée à l'alimentation en courant.**

### Accessoires fournis



Reportez-vous à la représentation du contenu, dans les pages graphiques qui se trouvent en début de notice.

Avant la première mise en service de l'outil électroportatif, vérifiez qu'il ne manque aucune des pièces indiquées ci-dessous :

- Scie à onglets radiale avec lame de scie montée **(47)**
- Serre-joint **(38)**
- Clé mâle pour vis à six pans creux **(37)**
- Clé mâle pour vis à six pans creux **(60)**
- Broche SDS **(30)**

**Remarque :** Assurez-vous que l'outil électroportatif n'est pas endommagé.

Avant d'utiliser l'outil électroportatif, assurez-vous que les dispositifs de protection ou pièces légèrement endommagées peuvent bien remplir leur fonction. Contrôlez si les pièces mobiles fonctionnent correctement sans coincer et assurez-vous qu'aucune pièce n'est endommagée. Pour garantir un fonctionnement correct, toutes les pièces doivent être correctement montées et en parfait état.

Faites réparer ou remplacer les dispositifs de protection et pièces endommagées dans un centre de service après-vente agréé.



### Outils supplémentaires nécessaires non compris dans le volume de livraison :

- Tournevis cruciforme
- Clé plate ou polygonale (10 mm)

### Montage stationnaire ou flexible

- ▶ **Pour pouvoir être utilisé en toute sécurité, l'outil électroportatif doit être installé sur une surface de travail plane et stable (par ex. un établi) avant son utilisation.**

#### Montage sur un plan de travail (voir figure A1-A2)

- À l'aide de vis appropriées, fixez l'outil électroportatif sur le plan de travail. Introduisez pour cela les vis dans les alésages (17).

ou

- Serrez les pieds de l'outil électroportatif sur la surface de travail à l'aide de serre-joints du commerce.

#### Montage sur un support de travail Bosch

Dotés de pieds réglables, les supports de travail GTA de Bosch confèrent à l'outil électroportatif une bonne stabilité, quelle que soit la planéité du sol. Ils disposent par ailleurs de tablettes d'appui pour soutenir les pièces longues.

- ▶ **Lisez attentivement les instructions et consignes de sécurité jointes au support de travail.** Le non-respect des instructions et consignes de sécurité peut entraîner un choc électrique, un incendie et/ou de graves blessures.
- ▶ **Montez correctement le support de travail avant d'installer l'outil électroportatif.** Un montage exact est primordial pour disposer d'une bonne stabilité.
- Installez l'outil électroportatif dans sa position de transport sur le support de travail.

#### Installation flexible (pas conseillé !) (voir figure A3)

Au cas où il n'est pas possible d'installer l'outil électroportatif sur une surface plane et stable, il convient d'utiliser pour le montage le pied anti-basculement.

- ▶ **Sans le pied anti-basculement, l'outil électroportatif n'est pas stable et peut se renverser surtout lors de sciages avec de grands angles d'onglet et/ou d'inclinaison.**
- Sortez ou rentrez le pied anti-basculement (23) en le tournant, jusqu'à ce que l'outil électroportatif se trouve dans une position stable sur la surface de travail.

### Aspiration de poussières/de copeaux

Les poussières de matériaux tels que peintures contenant du plomb, certains bois, minéraux ou métaux, peuvent être nuisibles à la santé. Le contact avec les poussières ou leur inhalation peut entraîner des réactions allergiques et/ou des maladies respiratoires auprès de l'utilisateur ou des personnes se trouvant à proximité.

Certaines poussières telles que les poussières de chêne ou de hêtre sont considérées comme cancérigènes, surtout en association avec des additifs pour le traitement du bois (chromate, lasure). Les matériaux contenant de l'amiante ne doivent être travaillés que par des personnes qualifiées.

- Si possible, utilisez un dispositif d'aspiration des poussières approprié au matériau.
- Veillez à bien aérer la zone de travail.
- Il est recommandé de porter un masque respiratoire avec un niveau de filtration de classe P2.

Respectez les règlements spécifiques aux matériaux à traiter en vigueur dans votre pays.

- ▶ **Évitez toute accumulation de poussières sur le lieu de travail.** Les poussières peuvent facilement s'enflammer.

L'aspiration des poussières/des copeaux peut être bloquée par de la poussière, des copeaux ou des fragments de pièce.

- Arrêtez l'outil électroportatif et débranchez le câble d'alimentation de la prise secteur.
- Attendez l'arrêt total de la lame de scie.
- Déterminez la cause du blocage et éliminez-la.

#### Aspiration au moyen d'un aspirateur (voir figure B)

Pour une aspiration plus efficace, il est également possible de raccorder à l'éjecteur de copeaux (34) un tuyau d'aspirateur (Ø 35 mm).

- Raccordez le tuyau d'aspirateur à l'éjecteur de copeaux (34).

L'aspirateur doit être conçu pour le type de matériau à scier. Pour l'aspiration de poussières particulièrement nocives, cancérigènes ou sèches, utilisez un aspirateur spécial.

### Changement de la lame de scie

- ▶ **Débranchez le câble d'alimentation de la prise avant d'effectuer des travaux quels qu'il soient sur l'outil électroportatif.**
- ▶ **Portez toujours des gants de protection pour monter la lame de scie.** En touchant la lame de scie, vous risquez de vous blesser.

N'utilisez que des lames de scie dont la vitesse de rotation maximale admissible est supérieure au régime à vide de votre outil électroportatif.

N'utilisez que des lames de scie conformes aux caractéristiques techniques indiquées dans la présente notice d'utilisation, qui ont été contrôlées selon la norme EN 847-1 et qui disposent du marquage correspondant.

N'utilisez que des lames de scie recommandées par le fabricant de cet outil électroportatif et adaptées au type de matériau à découper, de façon à éviter toute surchauffe des dents de scie.

#### Montage avec vis à six pans creux (voir figures C1-C3)

##### Démontage de la lame de scie

- Placez l'outil électroportatif dans la position de travail.
- Appuyez sur le levier de blocage (13), basculez le capot de protection pendulaire (15) vers l'arrière jusqu'en butée et relâchez le levier de blocage. Maintenez le capot de protection dans cette position.
- Tournez la vis à six pans creux (45) avec la clé mâle pour vis à six pans creux (6 mm) (37) tout en actionnant le blocage de broche (44) jusqu'à ce qu'il s'enclenche.

- Maintenez le blocage de broche (44) enfoncé et tournez la vis (45) dans le sens horaire (filetage à gauche !).
- Retirez le flasque de serrage (46).
- Retirez la lame de scie (47).
- Faites redescendre lentement le capot de protection.

#### Montage de la lame de scie

- ▶ **Lors du montage, assurez-vous que le sens de coupe des dents (sens de la flèche sur la lame de scie) coïncide avec le sens de la flèche du capot de protection !**

Si nécessaire, nettoyez préalablement toutes les pièces à monter.

- Appuyez sur le levier de blocage (13), basculez le capot de protection pendulaire (15) vers l'arrière jusqu'en butée et relâchez le levier de blocage. Maintenez le capot de protection dans cette position.
- Placez la nouvelle lame de scie sur le flasque de serrage intérieur (48).
- Montez le flasque de serrage (46) et la vis à six pans creux (45). Appuyez sur le blocage de broche (44) jusqu'à ce qu'il s'enclenche et serrez la vis à six pans creux dans le sens antihoraire.
- Faites redescendre lentement le capot de protection (15).

#### Montage avec broche SDS (voir figure D)

- ▶ **Pour la réalisation de coupes biaisées en utilisant la broche SDS (30), vous devez avant d'effectuer la coupe régler la butée de profondeur (40) de façon à ce que la broche SDS ne puisse à aucun moment entrer en contact avec la surface de la pièce.** Cela exclut tout risque d'endommagement de la broche SDS et/ou de la pièce.

#### Démontage de la lame de scie

- Placez l'outil électroportatif dans la position de travail.
- Appuyez sur le levier de blocage (13), basculez le capot de protection pendulaire (15) vers l'arrière jusqu'en butée et relâchez le levier de blocage. Maintenez le capot de protection dans cette position.
- Tournez la broche SDS (30) tout en actionnant le blocage de broche (44) jusqu'à ce qu'il s'enclenche.
- Maintenez le blocage de broche (44) enfoncé et dévissez la broche SDS (30) dans le sens horaire (filetage à gauche !).
- Retirez le flasque de serrage (46).
- Retirez la lame de scie (47).
- Faites redescendre lentement le capot de protection (15).

#### Montage de la lame de scie

- ▶ **Lors du montage, assurez-vous que le sens de coupe des dents (sens de la flèche sur la lame de scie) coïncide avec le sens de la flèche du capot de protection !**

Si nécessaire, nettoyez préalablement toutes les pièces à monter.

- Appuyez sur le levier de blocage (13), basculez le capot de protection pendulaire (15) vers l'arrière jusqu'en butée et relâchez le levier de blocage.

tée et relâchez le levier de blocage.

Maintenez le capot de protection dans cette position.

- Placez la nouvelle lame de scie sur le flasque de serrage intérieur (48).
- Montez le flasque de serrage (46) et la broche SDS (30). Actionnez le blocage de broche (44) jusqu'à ce qu'il s'enclenche et serrez la broche SDS dans le sens antihoraire.
- Faites redescendre lentement le capot de protection (15).

## Utilisation

- ▶ **Débranchez le câble d'alimentation de la prise avant d'effectuer des travaux quels qu'il soient sur l'outil électroportatif.**

### Sécurité de transport (voir figure E)

La sécurité de transport (9) facilite le maniement de l'outil électroportatif lors du transport vers différents lieux d'utilisation.

#### Débloquez l'outil électroportatif (position travail)

- Poussez la poignée (12) du bras d'outil légèrement vers le bas afin de détendre la sécurité de transport (9).
- Tirez la sécurité de transport (9) complètement vers l'extérieur.
- Déplacez le bras de l'outil lentement vers le haut.

#### Bloquez l'outil électroportatif (position de transport)

- Desserrez la vis de serrage (6) au cas où le dispositif radial (36) coince. Tirez le bras d'outil à fond vers l'avant et resserrez la vis de serrage pour bloquer le système radial.
- Vissez la vis d'ajustage (39) complètement vers le haut.
- Pour bloquer la table de sciage (18), serrez le bouton de blocage (21).
- Appuyez sur le levier de blocage (13) et déplacez lentement le bras d'outil vers le bas avec la poignée (12).
- Abaissez le bras de l'outil jusqu'à ce que la sécurité de transport (9) puisse être enfoncée complètement.

Le bras d'outil se trouve alors correctement bloqué pour le transport.

### Préparation du travail

#### Rallongement de la table de sciage (voir figure F)

Les pièces longues doivent être soutenues par des cales ou autre au niveau de leur extrémité libre.

La table de sciage peut pour cela être rallongée vers la gauche ou vers la droite à l'aide des rallonges (27).

- Desserrez la vis de blocage (49).
- Tirez vers l'extérieur la rallonge (27) jusqu'à la longueur souhaitée.
- Pour bloquer la rallonge de la table de sciage, resserrez la vis de blocage (49).

#### Déplacement de la butée réglable (voir figure G)

Pour effectuer des coupes d'onglets ou des coupes biaisées, il est nécessaire (selon le sens de la coupe) de tirer vers l'exté-

rieur ou de retirer complètement la butée réglable de gauche ou de droite (2).

Remontez la butée réglable (2) après avoir effectué la coupe.

#### Plage d'angles d'inclinaison (coupes biaisées dans plan vertical)

-2° ... +40°	Vers la gauche	- Desserrez la vis de blocage (35).
-2° ... +35°	Vers la droite	- Tirez la butée réglable (2) à fond vers l'extérieur.
> 40°	Vers la gauche	- Desserrez la vis de blocage (35).
> 35°	Vers la droite	- Tirez la butée réglable (2) à fond vers l'extérieur. - Soulevez la butée réglable.

#### Plage de coupes d'onglet (dans plan horizontal)

> 45°	Vers la gauche	- Desserrez la vis de blocage (35).
	Vers la droite	- Tirez la butée réglable (2) à fond vers l'extérieur.

#### Fixation de la pièce (voir figure H)

Pour travailler en toute sécurité, prenez soin de toujours bien serrer la pièce.

N'utilisez pas l'outil électroportatif pour tronçonner des pièces qui sont trop petites pour être serrées correctement.

- Pressez fermement la pièce contre les butées (1) et (2).
- Introduisez le serre-joint (38) fourni dans l'un des alésages prévus (29).
- Desserrez la vis papillon et ajustez le serre-joint pour qu'il maintienne bien la pièce. Resserrez la vis papillon.
- Bloquez la pièce en serrant fermement la tige filetée (50).

#### Retrait d'une pièce

- Pour desserrer le serre-joint, tournez la tige filetée (50) dans le sens antihoraire.

#### Réglage d'angles d'onglet (dans le plan horizontal)

Pour pouvoir réaliser des coupes précises, il est nécessaire après une utilisation intensive de contrôler et, le cas échéant, de corriger les réglages de base de l'outil électroportatif.

Pour ce faire, il faut de l'expérience et des outils spéciaux.

Il est conseillé de confier ce travail à un centre de service après-vente Bosch agréé. Il effectuera ce travail rapidement et de façon fiable.

#### Remarque pour le réglage d'angles d'onglet > 45° :

Avant de régler l'angle d'onglet, tirez la rallonge (27) et la butée réglable (2) à fond vers l'extérieur.

#### Réglage d'angles d'onglet standard (dans le plan horizontal) (voir figure I1)

Pour permettre le réglage rapide et précis des angles d'onglet horizontaux les plus fréquemment utilisés des encoches sont pratiquées sur la table de sciage (25) :

vers la gauche	0°	vers la droite
45° ; 31,6° ; 22,5° ; 15°	15° ; 22,5° ; 31,6° ; 45° ; 60°	

- Desserrez le bouton de blocage (21) (au cas où celui-ci serait serré).

- Tirez le levier (22) et tournez la table de sciage (18) vers la droite ou vers la gauche jusqu'à l'encoche souhaitée.
- Relâchez le levier. Le levier doit s'encliqueter de manière perceptible dans l'encoche.
- Resserrez le bouton de blocage (21).

#### Réglage d'angles d'onglet quelconques (dans le plan horizontal) (voir figure I2)

Il est possible de régler dans le plan horizontal des angles d'onglet de 52° (vers la gauche) à 60° (vers la droite).

- Desserrez le bouton de blocage (21) (au cas où celui-ci serait serré).
- Tirez le levier (22) et appuyez en même temps sur la patte de blocage (20) jusqu'à ce qu'elle s'encliquette dans la gorge prévue à cet effet. La table de sciage peut alors être bougée librement.
- En agissant sur le bouton de blocage, tournez la table de sciage (18) vers la gauche ou la droite jusqu'à ce que l'indicateur d'angle (24) indique l'angle d'onglet souhaité.
- Resserrez le bouton de blocage (21).
- Pour desserrer le levier (22) (afin de sélectionner un angle d'onglet standard), tirez le levier vers le haut. La patte de blocage (20) revient dans sa position initiale et le levier (22) peut à nouveau s'enclencher dans les encoches (25).

#### Réglage d'angles d'inclinaison (pour coupes biaisées)

Pour pouvoir réaliser des coupes précises, il est nécessaire après une utilisation intensive de contrôler et, le cas échéant, de corriger les réglages de base de l'outil électroportatif.

Pour ce faire, il faut de l'expérience et des outils spéciaux.

Il est conseillé de confier ce travail à un centre de service après-vente Bosch agréé. Il effectuera ce travail rapidement et de façon fiable.

Il est possible de régler des angles d'inclinaison de 47° (vers la gauche) à 47° (vers la droite).

La table de sciage comporte des butées permettant de sélectionner rapidement et avec précision les angles d'inclinaison les plus souvent utilisés (0°, 47°, 45°, 33,9° et 22,5°).

- **Pour la réalisation de coupes biaisées en utilisant la broche SDS (30), vous devez avant d'effectuer la coupe régler la butée de profondeur (40) de façon à ce que la broche SDS ne puisse à aucun moment entrer en contact avec la surface de la pièce.** Cela exclut tout risque d'endommagement de la broche SDS et/ou de la pièce.

#### Réglage de la plage d'angles d'inclinaison vers la gauche (voir figure J1)

- Tirez la butée réglable de gauche (2) à fond vers l'extérieur.
- Desserrez le levier de serrage (7).
- En agissant sur la poignée (12), basculez le bras d'outil vers la gauche jusqu'à ce que l'indicateur d'angle (41) indique l'angle d'inclinaison souhaité.
- Resserrez le levier de serrage (7).

#### Réglage de la plage d'angles d'inclinaison totale (voir figure J2)

- Basculez la butée (42) à fond vers l'extérieur. Cela permet d'utiliser la totalité de la plage d'angles d'inclinaison (vers la gauche et vers la droite).
- Tirez la butée réglable de droite (2) à fond vers l'extérieur ou retirez-la complètement. Pour pouvoir utiliser la totalité de la plage d'angles d'inclinaison, vous devez aussi tirer la butée réglable de gauche (2) à fond vers l'extérieur ou bien la retirer complètement.
- Desserrez le levier de serrage (7).
- En agissant sur la poignée (12), basculez le bras d'outil vers la gauche ou vers la droite jusqu'à ce que l'indicateur d'angle (41) ou (5) indique l'angle d'inclinaison souhaité.
- Resserrez le levier de serrage (7).

#### Réglage d'angles d'inclinaison standard (voir figure J3)

- Desserrez le levier de serrage (7).
- *Angle d'inclinaison standard de 0° :*  
En agissant sur la poignée (12), basculez le bras d'outil légèrement vers la gauche et basculez la butée (42) à fond vers l'intérieur.  
*Angles d'inclinaison standards de 47°, 45°, 33,9° et 22,5° :*  
Faites pivoter la butée (3) jusqu'à ce que l'angle d'inclinaison standard souhaité s'enclenche au niveau de la flèche de repérage.
- Resserrez le levier de serrage (7).

#### Mise en marche

- **Tenez compte de la tension secteur !** La tension du secteur doit correspondre aux indications se trouvant sur la plaque signalétique de l'outil électroportatif.

#### Mise en marche (voir figure K)

- Pour **mettre en marche** l'outil électroportatif, appuyez sur l'interrupteur Marche/Arrêt (31) et maintenez-le enfoncé.

**Remarque :** Pour des raisons de sécurité, il n'est pas possible de verrouiller l'interrupteur Marche/Arrêt (31), il faut le maintenir actionné pendant tout le travail de sciage.

Le bras d'outil vers le bas ne peut être déplacé vers le bas qu'en appuyant sur le levier de blocage (13).

- Pour **scier**, vous devez actionner l'interrupteur Marche/Arrêt (31) et appuyer en même temps sur le levier de blocage (13).

#### Arrêt

- Pour **arrêter** l'outil électroportatif, relâchez l'interrupteur Marche/Arrêt (31).

#### Limitation du courant de démarrage

La limitation électronique du courant de démarrage limite la puissance à la mise en marche de l'outil électroportatif et permet une utilisation sur un circuit électrique protégé par un fusible 16 A.

**Remarque :** Si l'outil électroportatif tourne à pleine vitesse aussitôt après sa mise en marche, c'est que la limitation du courant de démarrage est en panne. Renvoyez sans tarder l'outil électroportatif au centre de service après-vente pour réparation.

#### Sciage

##### Indications générales pour le sciage

- **Veillez à toujours bien serrer le bouton de blocage (21) et le levier de blocage (7) avant le sciage.** La lame de scie risque sinon de rester coincée dans la pièce.
- **Quel que soit le type de coupe à effectuer, assurez-vous d'abord que la lame de scie ne peut en aucun cas toucher la butée réglable, les serre-joints ou d'autres pièces de l'outil électroportatif. Enlevez si nécessaire les butées auxiliaires qui gênent ou modifiez leur position.**

Protégez la lame de scie contre les chocs et les coups. N'exposez pas la lame de scie à une pression latérale.

Ne sciez que les matériaux pour lesquels la scie est conçue (voir la section Utilisation conforme).

Ne travaillez pas des pièces déformées. Le côté de la pièce qui va être appliqué contre la butée réglable doit toujours être droit.

Les pièces longues et lourdes doivent être soutenues par des cales ou autre au niveau de leur extrémité libre.

Assurez-vous que le capot de protection à mouvement pendulaire fonctionne correctement et qu'il puisse bouger librement. Quand le bras d'outil est déplacé vers le bas, le capot de protection à mouvement pendulaire doit s'ouvrir. Quand le bras de l'outil est guidé vers le haut, le capot de protection à mouvement pendulaire doit se refermer au-dessus de la lame et se bloquer dans la position supérieure du bras de l'outil.

#### Réglage de la vitesse de rotation (pas disponible dans les versions de certains pays)

Le régulateur de vitesse (8) permet de régler en continu la vitesse de rotation de l'outil électroportatif, même en cours de fonctionnement.

**Remarque :** Toujours régler la vitesse de rotation adaptée au matériau (voir le tableau ci-dessous), la sélection de la bonne vitesse évite toute surchauffe des dents de scie lors de la découpe.

Position de vitesse	Matériau
1	Aluminium
2	
3	
4	Plastiques
5	
6	Bois

#### Position de l'utilisateur (voir figure L)

► **Ne vous placez jamais devant l'outil électroportatif dans le prolongement de la lame mais toujours de côté.** Vous ne risquez ainsi pas d'être blessé en cas de rebond intempestif.

- Maintenez les mains, doigts ou bras éloignés de la lame de scie en rotation.
- Ne croisez pas vos bras devant le bras d'outil.

#### Sciage avec mouvement radial

- Pour effectuer des coupes avec le dispositif radial (36) (grandes pièces), desserrez la vis de serrage (6) (au cas où celle-ci serait serrée).
- Ajustez l'angle d'onglet et/ou l'angle d'inclinaison souhaité(s).
- Pressez fermement la pièce contre les butées (2) et (1).
- Serrez la pièce comme l'exigent ses dimensions.
- Éloignez le bras d'outil des butées (2) et (1) jusqu'à ce que la lame de scie se trouve devant la pièce.
- Mettez l'outil électroportatif en marche.
- Appuyez sur le levier de blocage (13) et déplacez lentement le bras d'outil vers le bas avec la poignée (12).
- Poussez ensuite le bras d'outil en direction des butées (2) et (1) et sciez complètement la pièce avec une avance régulière.
- Arrêtez l'outil électroportatif et attendez l'immobilisation complète de la lame de scie.
- Déplacez le bras d'outil lentement vers le haut.

#### Sciage sans mouvement radial (coupes perpendiculaires) (voir figure M)

- Pour effectuer des coupes sans mouvement radial (petites pièces), desserrez la vis de serrage (6) (au cas où celle-ci serait serrée). Poussez le bras d'outil à fond en direction des butées (2) et (1) et resserrez la vis de serrage (6).
- Ajustez l'angle d'onglet et/ou l'angle d'inclinaison souhaité(s).
- Pressez fermement la pièce contre les butées (2) et (1).
- Serrez la pièce comme l'exigent ses dimensions.
- Mettez l'outil électroportatif en marche.
- Appuyez sur le levier de blocage (13) et déplacez lentement le bras d'outil vers le bas avec la poignée (12).

- Sciez la pièce avec une avance régulière.
- Arrêtez l'outil électroportatif et attendez l'immobilisation complète de la lame de scie.
- Déplacez le bras d'outil lentement vers le haut.

#### Instructions d'utilisation

##### Marquage de la ligne de coupe (voir figure N)

Deux faisceaux laser matérialisent la ligne de coupe sur la pièce. Ceci vous permet de positionner la pièce avec précision sans devoir ouvrir le capot de protection à mouvement pendulaire.

- Activez le faisceau laser avec l'interrupteur (32).
- Orientez la pièce de façon à ce que votre marquage se trouve entre les deux lignes laser.

**Remarque :** Assurez-vous avant chaque découpe que la largeur de coupe est correctement matérialisée par le faisceau laser (voir Ajustage du laser). Les faisceaux laser risquent en effet de se déplacer quelque peu suite par ex. aux vibrations générées lors d'une utilisation intensive.

##### Dimensions de pièce maximales admissibles

Dimensions **maximales** des pièces :

Angle d'onglet (coupes dans plan horizontal)	Angle d'inclinaison (coupes biaisées dans plan vertical)	Hauteur x Largeur [mm]
0°	0°	89 x 320 100 x 250 <sup>A)</sup> 60 x 350
45°	0°	89 x 226 <sup>B)</sup>
0°	45° (vers la gauche)	50 x 320
0°	45° (vers la droite)	30 x 320
45°	45° (vers la gauche)	50 x 226
45°	45° (vers la droite)	30 x 226

A) avec butée entretoise verticale (53) (voir figure O)

B) avec butée entretoise horizontale (54) (voir figure O)

Dimensions **minimales** des pièces (= toutes les pièces qui peuvent être serrées au moyen du serre-joint (38) fourni, à gauche ou à droite de la lame) :

100 mm x 100 mm (longueur x largeur)

**Profondeur de coupe maximale (0°/0°) :**

- 89 mm
- 100 mm (avec butée entretoise verticale (53))

**Largeur de coupe maximale (0°/0°) :**

- 320 mm
- 350 mm (avec butée entretoise horizontale (54))

##### Réglage de la butée de profondeur (réalisation de rainures) (voir figure P)

La position de la butée de profondeur doit être modifiée si vous voulez scier une rainure.

- Basculez la butée de profondeur (40) vers l'avant.

- Appuyez sur le levier de blocage (13) et basculez le bras d'outil dans la position souhaitée.
- Tournez la vis d'ajustage (39) jusqu'à ce que l'extrémité de la vis touche la butée de profondeur (40).
- Déplacez le bras d'outil lentement vers le haut.

#### Sciage de pièces à la même longueur (voir figure Q)

Pour scier facilement des pièces à la même longueur, il est recommandé d'utiliser la butée de longueur (55) (accessoire).

Vous pouvez monter la butée de longueur des deux côtés de la rallonge (27) de la table de sciage.

- Desserrez la vis de blocage (56) et faites passer la butée de longueur (55) au-dessus de la vis de serrage (57).
- Resserrez la vis de blocage (56).
- Réglez la rallonge (27) à la longueur désirée.

#### Pièces spéciales

Une attention particulière doit être portée aux pièces incurvées ou rondes. Il est indispensable de bien les fixer pour qu'elles ne glissent pas. Le long de la ligne de coupe, il ne doit apparaître aucun espace entre la pièce, la butée et la table de sciage.

Confectionnez si nécessaire des fixations spéciales.

#### Remplacement des pare-éclats (voir figure R)

Les pare-éclats rouges (19) peuvent s'user au cours d'une utilisation prolongée de l'outil électroportatif.

Remplacez les pare-éclats usagés.

- Placez l'outil électroportatif dans la position de travail.
- Dévissez les vis (58) avec une clé mâle pour vis à six pans creux (4 mm) (37) et retirez les anciens pare-éclats.
- Introduisez le nouveau pare-éclat de droite.
- À l'aide des vis (58), vissez le pare-éclat le plus possible vers la droite, de façon à ce que la lame de scie ne risque pas de venir en contact avec le pare-éclats sur toute l'amplitude du mouvement radial.
- Procédez de la même façon pour le pare-éclats de gauche.

#### Ajustage du laser

**Remarque :** Pour tester le fonctionnement du laser, l'outil électroportatif doit être connecté à l'alimentation électrique.

- **Pendant l'ajustage du laser (par ex. lors du déplacement du bras d'outil), n'actionnez jamais l'interrupteur Marche/Arrêt.** Une mise en marche intempestive de l'outil électroportatif peut causer de graves blessures.
- Placez l'outil électroportatif dans la position de travail.
- Tournez la table de sciage (18) jusqu'à l'encoche (25) 0°. Le levier (22) doit s'encliqueter de manière perceptible dans l'encoche.

#### Contrôle (voir figure S1)

- Tracez une ligne de coupe droite sur une pièce.
- Appuyez sur le levier de blocage (13) et déplacez lentement le bras d'outil vers le bas avec la poignée (12).

- Orientez la pièce de façon à ce que les dents de la lame coïncident avec la ligne de coupe.
- Maintenez la pièce dans cette position et déplacez lentement le bras d'outil vers le haut.
- Serrez la pièce.
- Activez le faisceau laser avec l'interrupteur (32).

Les faisceaux laser doivent être sur toute la longueur, à droite comme à gauche, à la même distance de la ligne de coupe tracée sur la pièce, même lorsque le bras d'outil est déplacé vers le bas.

#### Réglage de l'affleurement (voir figure S2)

##### 1. Réglage du faisceau laser de droite :

- À l'aide de la clé mâle pour vis à six pans creux (60), tournez la vis de réglage (59) jusqu'à ce que le faisceau laser de droite affleure la ligne de coupe tracée sur la pièce sur toute la longueur.
- Ce faisant, le faisceau laser de gauche se déplace lui aussi.

Une rotation dans le sens antihoraire déplace le faisceau laser de la gauche vers la droite, une rotation dans le sens horaire déplace le faisceau laser de la droite vers la gauche.

##### 2. Réglage du faisceau laser de gauche :

- À l'aide de la clé mâle pour vis à six pans creux (60), tournez la vis de réglage (61) jusqu'à ce que le faisceau laser de gauche se trouve à la même distance de la ligne de coupe tracée sur la pièce que le faisceau laser de droite.

Une rotation dans le sens antihoraire déplace le faisceau laser de la gauche vers la droite, une rotation dans le sens horaire déplace le faisceau laser de la droite vers la gauche.

#### Réglage du parallélisme (voir figure S3)

- Retirez les quatre vis (62) du cache de protection du laser (14) avec un tournevis à fente.
- Remarque :** Pour atteindre les vis avant du cache de protection, basculez le capot de protection à mouvement pendulaire (15) vers l'arrière.
- Retirez le cache de protection du laser (14).
- Desserrez la vis de fixation (63) (d'1 à 2 tours environ) au moyen de la clé mâle pour vis à six pans creux (60). Ne desserrez pas la vis complètement.
- Déplacez la plaque de montage du laser vers la droite ou vers la gauche jusqu'à ce que, sur toute la longueur, les faisceaux laser soient parallèles à la ligne de coupe tracée sur la pièce.
- Maintenez la plaque de montage du laser dans cette position et resserrez la vis de fixation (63).
- Après avoir effectué le réglage, contrôlez à nouveau l'affleurement avec la ligne de coupe. Si nécessaire, réajustez les faisceaux laser à l'aide des vis de réglage (59)/ (61).
- Refixez le cache de protection du laser (14).

#### Réglage de l'écart latéral lors du déplacement du bras d'outil (voir figure S4)

- Retirez les quatre vis (62) du cache de protection du laser (14) avec un tournevis à fente.
- Remarque :** Pour atteindre les vis avant du cache de pro-



- tection, basculez le capot de protection à mouvement pendulaire (15) vers l'arrière.
- Desserrez les deux vis de fixation (64) (d'1 à 2 tours environ) au moyen de la clé mâle pour vis à six pans creux (60).  
Ne desserrez pas les vis complètement.
  - Déplacez le carter du laser vers la droite ou vers la gauche jusqu'à ce que les faisceaux laser ne dévient plus latéralement lorsque le bras d'outil est déplacé vers le bas.
  - Après avoir effectué le réglage, contrôlez à nouveau l'affleurement avec la ligne de coupe. Si nécessaire, réajustez les faisceaux laser à l'aide des vis de réglage (59) (61).
  - Maintenez le cache du laser dans cette position et resserrez les vis de fixation (64).
  - Refixer le cache de protection du laser (14).

### Contrôle et correction des réglages de base

Pour pouvoir réaliser des coupes précises, il est nécessaire après une utilisation intensive de contrôler et, le cas échéant, de corriger les réglages de base de l'outil électroportatif.  
Pour ce faire, il faut de l'expérience et des outils spéciaux. Il est conseillé de confier ce travail à un centre de service après-vente Bosch agréé. Il effectuera ce travail rapidement et de façon fiable.

#### Réglage de l'angle d'inclinaison standard de 0°

- Placez l'outil électroportatif dans la position de transport.
- Tournez la table de sciage (18) jusqu'à l'encoche (25) 0°. Le levier (22) doit s'enclencher de manière perceptible dans l'encoche.

#### Contrôle (voir figure T1)

- Réglez un rapporteur d'angle sur 90° et positionnez-le sur la table de sciage (18).

La branche du rapporteur doit affleurer avec la lame de scie (47) sur toute sa longueur.

#### Réglage (voir figure T2)

- Desserrez le levier de serrage (7).
- Basculez la butée (42) à fond vers l'intérieur.
- Desserrez le contre-écrou de la vis de butée (65) à l'aide d'une clé polygonale ou d'une clé plate du commerce (10 mm).
- Vissez ou dévissez la vis de butée jusqu'à ce que la branche du rapporteur d'angle affleure la lame de scie sur toute sa longueur.
- Resserrez le levier de serrage (7).
- Resserrez ensuite le contre-écrou de la vis de butée (65).

Si les indicateurs d'angle (41) et (5) ne coïncident pas ensuite pas avec marquages 0° de l'échelle graduée (4), desserrez les vis de fixation des indicateurs d'angle à l'aide d'un tournevis cruciforme et faites coïncider les indicateurs d'angle avec les marquages 0°.

#### Réglage de l'angle d'inclinaison standard de 45° (vers la gauche)

- Placez l'outil électroportatif dans la position de travail.

- Tournez la table de sciage (18) jusqu'à l'encoche (25) 0°. Le levier (22) doit s'enclencher de manière perceptible dans l'encoche.
- Retirez la butée réglable de gauche (2).
- Faites pivoter la butée de gauche (3) jusqu'à ce que l'angle d'inclinaison standard de 45° s'enclenche au niveau de la flèche de marquage.
- Desserrez le levier de blocage (7).
- À l'aide de la poignée (12), basculez le bras d'outil légèrement vers la gauche jusqu'à ce que la vis de butée (66) vienne en appui contre la butée (3).

#### Contrôle (voir figure U1)

- Réglez un rapporteur d'angle sur 45° et positionnez-le sur la table de sciage (18).

La branche du rapporteur doit affleurer avec la lame de scie (47) sur toute sa longueur.

#### Réglage (voir figure U2)

- Desserrez le contre-écrou de la vis de butée (66) à l'aide d'une clé polygonale ou d'une clé plate du commerce (10 mm).
- Vissez ou dévissez la vis de butée (66) jusqu'à ce que la branche du rapporteur d'angle affleure la lame de scie sur toute sa longueur.
- Resserrez le levier de blocage (7).
- Resserrez ensuite le contre-écrou de la vis de butée (66).

Si les indicateurs d'angle (41) et (5) ne coïncident ensuite pas avec les marquages 45° de l'échelle graduée (4), revérifiez d'abord le réglage d'angle d'inclinaison 0° et les indicateurs d'angle. Réeffectuez ensuite le réglage de l'angle d'inclinaison de 45°.

#### Réglage de l'angle d'inclinaison standard de 45° (vers la droite)

- Placez l'outil électroportatif dans la position de travail.
- Tournez la table de sciage (18) jusqu'à l'encoche (25) 0°. Le levier (22) doit s'enclencher de manière perceptible dans l'encoche.
- Retirez la butée réglable de droite (2)
- Basculez la butée (42) à fond vers l'extérieur.
- Faites pivoter la butée de droite (3) jusqu'à ce que l'angle d'inclinaison standard de 45° s'enclenche au niveau de la flèche de marquage.
- Desserrez le levier de serrage (7).
- À l'aide de la poignée (12), basculez le bras d'outil légèrement vers la gauche jusqu'à ce que la vis de butée (67) vienne en appui contre la butée (3).

#### Contrôle (voir figure V1)

- Réglez un rapporteur d'angle sur 135° et positionnez-le sur la table de sciage (18).

La branche du rapporteur doit affleurer avec la lame de scie (47) sur toute sa longueur.

#### Réglage (voir figure V2)

- Desserrez le contre-écrou de la vis de butée (67) à l'aide d'une clé polygonale ou d'une clé plate du commerce (10 mm).

- Vissez ou dévissez la vis de butée (67) jusqu'à ce que la branche du rapporteur d'angle affleure la lame de scie sur toute sa longueur.
- Resserrez le levier de serrage (7).
- Resserrez ensuite le contre-écrou de la vis de butée (67).

Si les indicateurs d'angle (41) et (5) ne coïncident ensuite pas avec les marquages 45° de l'échelle graduée (4), revérifiez d'abord le réglage d'angle d'inclinaison 0° puis les indicateurs d'angle. Réeffectuez ensuite le réglage de l'angle d'inclinaison de 45°.

#### Ajustage de l'échelle graduée pour angles d'onglet (dans le plan horizontal)

- Placez l'outil électroportatif dans la position de travail.
- Tournez la table de sciage (18) jusqu'à l'encoche (25) 0°. Le levier (22) doit s'enclencher de manière perceptible dans l'encoche.

#### Contrôle (voir figure W1)

- Réglez un rapporteur d'angle sur 90° et positionnez-le entre la butée (1) et la lame de scie (47) sur la table de sciage (18).

La branche du rapporteur doit affleurer avec la lame de scie (47) sur toute sa longueur.

#### Réglage (voir figure W2)

- Desserrez les quatre vis de réglage (68) à l'aide de la clé mâle pour vis à six pans creux (4 mm) (37) et faites tourner la table de sciage (18) avec l'échelle graduée (26) jusqu'à ce que la branche du rapporteur affleure avec la lame de scie sur toute la longueur.
- Resserrez les vis.

Si l'indicateur d'angle (24) ne coïncide ensuite pas avec le marquage 0° de l'échelle graduée (26), desserrez la vis (69) à l'aide d'un tournevis cruciforme et faites coïncider l'indicateur d'angle avec le marquage 0°.

#### Transport (voir figure X)

Avant de transporter l'outil électroportatif, procédez comme suit :

- Desserrez la vis de blocage (6) (au cas où celle-ci serait serrée). Tirez le bras d'outil à fond vers l'avant et resserrez la vis de serrage.
- Assurez-vous que la butée de profondeur (40) est basculée à fond vers l'arrière et que la vis d'ajustage (39) peut passer à travers l'évidement sans toucher la butée de profondeur lors du déplacement du bras d'outil.
- Poussez les rallonges de table de sciage à fond vers l'intérieur et fixez-les.
- Placez l'outil électroportatif dans la position de transport.
- Enlevez tous les accessoires qui ne peuvent pas être fixés fermement à l'outil électroportatif et qui risquent donc de tomber.
- Transportez, si possible, les lames de scie encore inutilisées dans un conteneur fermé.
- Attachez le câble d'alimentation secteur avec la bande auto-agrippante (70).

- Portez l'outil électroportatif par la poignée de transport (10) ou par les poignées encastrées (28) placées de chaque côté de la table.

► **Pour transporter l'outil électroportatif, n'utilisez que les dispositifs de transport et jamais les dispositifs de protection.**

## Entretien et Service après-vente

### Nettoyage et entretien

- **Débranchez le câble d'alimentation de la prise avant d'effectuer des travaux quels qu'il soient sur l'outil électroportatif.**
- **Tenez toujours propres l'outil électroportatif ainsi que les fentes de ventilation afin d'obtenir un travail impeccable et sûr.**

Dans le cas où il s'avère nécessaire de remplacer le câble d'alimentation, confiez le remplacement à **Bosch** ou une station de Service Après-Vente agréée pour outillage **Bosch** afin de ne pas compromettre la sécurité.

Le capot de protection à mouvement pendulaire doit toujours pouvoir bouger librement et fermer automatiquement. Veillez pour cela à ce que le pourtour du capot de protection à mouvement pendulaire reste propre.

Après chaque opération de travail, enlevez les poussières et les copeaux à l'aide d'un pinceau ou en soufflant avec de l'air comprimé.

Nettoyez régulièrement le galet coulissant (16).

#### Mesures visant à réduire le niveau sonore

Mesures prises par le fabricant :

- Démarrage progressif
- Fourniture avec une lame de scie spécialement conçue pour une réduction du niveau sonore

Mesures prises par l'utilisateur :

- Montage permettant une réduction des vibrations sur une surface de travail stable
- Utilisation de lames de scie avec fonctions permettant de réduire le niveau sonore
- Nettoyage régulier de la lame de scie et de l'outil électroportatif

### Accessoires

	Référence
Serre-joint	1 609 B02 585
Pare-éclats	1 609 B05 128
Sac à poussières	1 609 B05 010
Butée de longueur	1 609 B02 365
Vis de blocage de la butée de longueur	1 609 B00 263
<b>Lames de scie pour bois, bois plaqués, panneaux de lambris et liteaux</b>	
Lame 254 x 30 mm, 60 dents	2 608 642 530
<b>Lames de scie pour plastiques et métaux non ferreux</b>	

**Référence**

Lame 254 x 30 mm, 80 dents 2 608 642 528

**Lames de scie pour tous types de planchers stratifiés**

Lame 254 x 30 mm, 84 dents 2 608 642 135

**Service après-vente et conseil utilisateurs**

Notre Service après-vente répond à vos questions concernant la réparation et l'entretien de votre produit et les pièces de rechange. Vous trouverez des vues éclatées et des informations sur les pièces de rechange sur le site :

**www.bosch-pt.com**

L'équipe de conseil utilisateurs Bosch se tient à votre disposition pour répondre à vos questions concernant nos produits et leurs accessoires.

Pour toute demande de renseignement ou toute commande de pièces de rechange, précisez impérativement la référence à 10 chiffres figurant sur l'étiquette signalétique du produit.

**France**

Réparer un outil Bosch n'a jamais été aussi simple, et ce, en moins de 5 jours, grâce à SAV DIRECT, notre formulaire de retour en ligne que vous trouverez sur notre site internet [www.bosch-pt.fr](http://www.bosch-pt.fr) à la rubrique Services. Vous y trouverez également notre boutique de pièces détachées en ligne où vous pouvez passer directement vos commandes.

Vous êtes un utilisateur, contactez : Le Service Clientèle Bosch Outils Electroportatif  
Tel. : 09 70 82 12 26 (Numéro non surtaxé au prix d'un appel local)

E-Mail : [sav.outillage-electroportatif@fr.bosch.com](mailto:sav.outillage-electroportatif@fr.bosch.com)

Vous êtes un revendeur, contactez :

Robert Bosch (France) S.A.S.  
Service Après-Vente Electroportatif  
126, rue de Stalingrad  
93705 DRANCY Cédex  
Tel. : (01) 43119006

E-Mail : [sav-bosch.outillage@fr.bosch.com](mailto:sav-bosch.outillage@fr.bosch.com)

**Vous trouverez d'autres adresses du service après-vente sous :**

[www.bosch-pt.com/serviceaddresses](http://www.bosch-pt.com/serviceaddresses)

**Élimination des déchets**

Les outils électroportatifs, ainsi que leurs accessoires et emballages, doivent pouvoir suivre chacun une voie de recyclage appropriée.



Ne jetez pas les outils électroportatifs avec les ordures ménagères !

**Seulement pour les pays de l'UE :**

Conformément à la directive européenne 2012/19/UE relative aux déchets d'équipements électriques et électroniques et sa mise en vigueur conformément aux législations nationales, les outils électroportatifs dont on ne peut plus se ser-

vir doivent être isolés et suivre une voie de recyclage appropriée.

En cas de non-respect des consignes d'élimination, les déchets d'équipements électriques et électroniques peuvent avoir un impact négatif sur l'environnement et la santé des personnes du fait des substances dangereuses qu'ils contiennent.

**Valable uniquement pour la France:**

FR

Cet appareil  
et ses accessoires  
se recyclent

À DÉPOSER  
EN MAGASINÀ DÉPOSER  
EN DÉCHÈTERIE

Points de collecte sur [www.quefairedemesdechets.fr](http://www.quefairedemesdechets.fr)

**Español****Indicaciones de seguridad****Advertencias de peligro generales para herramientas eléctricas****⚠ ADVERTENCIA** Lea íntegramente las advertencias de peligro, las instrucciones, las ilustraciones y las especificaciones entregadas con esta herramienta eléctrica.

En caso de no atenerse a las instrucciones siguientes, ello puede ocasionar una descarga eléctrica, un incendio y/o una lesión grave.

**Guardar todas las advertencias de peligro e instrucciones para futuras consultas.**

El término "herramienta eléctrica" empleado en las siguientes advertencias de peligro se refiere a herramientas eléctricas de conexión a la red (con cable de red) y a herramientas eléctricas accionadas por acumulador (sin cable de red).

**Seguridad del puesto de trabajo**

- ▶ **Mantenga el área de trabajo limpia y bien iluminada.**  
Las áreas desordenadas u oscuras pueden provocar accidentes.
- ▶ **No utilice herramientas eléctricas en un entorno con peligro de explosión, en el que se encuentren combustibles líquidos, gases o material en polvo.** Las herramientas eléctricas producen chispas que pueden llegar a inflamar los materiales en polvo o vapores.
- ▶ **Mantenga alejados a los niños y otras personas de su puesto de trabajo al emplear la herramienta eléctrica.** Una distracción le puede hacer perder el control sobre la herramienta eléctrica.

**Seguridad eléctrica**

- ▶ **El enchufe de la herramienta eléctrica debe corresponder a la toma de corriente utilizada. No es admisible modificar el enchufe en forma alguna. No emplear adaptadores en herramientas eléctricas dotadas con**

**una toma de tierra.** Los enchufes sin modificar adecuados a las respectivas tomas de corriente reducen el riesgo de una descarga eléctrica.

- ▶ **Evite que su cuerpo toque partes conectadas a tierra como tuberías, radiadores, cocinas y refrigeradores.** El riesgo a quedar expuesto a una sacudida eléctrica es mayor si su cuerpo tiene contacto con tierra.
- ▶ **No esponga la herramienta eléctrica a la lluvia o a condiciones húmedas.** Existe el peligro de recibir una descarga eléctrica si penetran ciertos líquidos en la herramienta eléctrica.
- ▶ **No abuse del cable de red. No utilice el cable de red para transportar o colgar la herramienta eléctrica, ni tire de él para sacar el enchufe de la toma de corriente. Mantenga el cable de red alejado del calor, aceite, esquinas cortantes o piezas móviles.** Los cables de red dañados o enredados pueden provocar una descarga eléctrica.
- ▶ **Al trabajar con la herramienta eléctrica a la intemperie utilice solamente cables de prolongación apropiados para su uso al aire libre.** La utilización de un cable de prolongación adecuado para su uso en exteriores reduce el riesgo de una descarga eléctrica.
- ▶ **Si fuese imprescindible utilizar la herramienta eléctrica en un entorno húmedo, es necesario conectarla a través de un dispositivo de corriente residual (RCD) de seguridad (fusible diferencial).** La aplicación de un fusible diferencial reduce el riesgo a exponerse a una descarga eléctrica.

#### Seguridad de personas

- ▶ **Esté atento a lo que hace y emplee sentido común cuando utilice una herramienta eléctrica. No utilice la herramienta eléctrica si estuviese cansado, ni tampoco después de haber consumido drogas, alcohol o medicamentos.** El no estar atento durante el uso de la herramienta eléctrica puede provocar serias lesiones.
- ▶ **Utilice un equipo de protección personal. Utilice siempre una protección para los ojos.** El riesgo a lesionarse se reduce considerablemente si se utiliza un equipo de protección adecuado como una mascarilla antipolvo, zapatos de seguridad con suela antideslizante, casco, o protectores auditivos.
- ▶ **Evite una puesta en marcha involuntaria. Asegurarse de que la herramienta eléctrica esté desconectada antes de conectarla a la toma de corriente y/o al montar el acumulador, al recogerla y al transportarla.** Si transporta la herramienta eléctrica sujetándola por el interruptor de conexión/desconexión, o si alimenta la herramienta eléctrica estando ésta conectada, ello puede dar lugar a un accidente.
- ▶ **Retire las herramientas de ajuste o llaves fijas antes de conectar la herramienta eléctrica.** Una herramienta de ajuste o llave fija colocada en una pieza rotante puede producir lesiones al poner a funcionar la herramienta eléctrica.

- ▶ **Evite posturas arriesgadas. Trabaje sobre una base firme y mantenga el equilibrio en todo momento.** Ello le permitirá controlar mejor la herramienta eléctrica en caso de presentarse una situación inesperada.
- ▶ **Lleve puesta una vestimenta de trabajo adecuada. No utilice vestimenta amplia ni joyas. Mantenga su pelo y vestimenta alejados de las piezas móviles.** La vestimenta suelta, el pelo largo y las joyas se pueden enganchar con las piezas en movimiento.
- ▶ **Si se proporcionan dispositivos para la conexión de las instalaciones de extracción y recogida de polvo, asegúrese que éstos estén conectados y que sean utilizados correctamente.** El empleo de estos equipos reduce los riesgos derivados del polvo.
- ▶ **No permita que la familiaridad ganada por el uso frecuente de herramientas eléctricas lo deje caer en la complacencia e ignore las normas de seguridad de herramientas.** Una acción negligente puede causar lesiones graves en una fracción de segundo.

#### Uso y trato cuidadoso de herramientas eléctricas

- ▶ **No sobrecargue la herramienta eléctrica. Utilice la herramienta eléctrica adecuada para su aplicación.** Con la herramienta eléctrica adecuada podrá trabajar mejor y más seguro dentro del margen de potencia indicado.
- ▶ **No utilice la herramienta eléctrica si el interruptor está defectuoso.** Las herramientas eléctricas que no se puedan conectar o desconectar son peligrosas y deben hacerse reparar.
- ▶ **Saque el enchufe de la red y/o retire el acumulador desmontable de la herramienta eléctrica, antes de realizar un ajuste, cambiar de accesorio o al guardar la herramienta eléctrica.** Esta medida preventiva reduce el riesgo a conectar accidentalmente la herramienta eléctrica.
- ▶ **Guarde las herramientas eléctricas fuera del alcance de los niños. No permita la utilización de la herramienta eléctrica a aquellas personas que no estén familiarizadas con su uso o que no hayan leído estas instrucciones.** Las herramientas eléctricas utilizadas por personas inexpertas son peligrosas.
- ▶ **Cuide las herramientas eléctricas y los accesorios. Controle la alineación de las piezas móviles, rotura de piezas y cualquier otra condición que pudiera afectar el funcionamiento de la herramienta eléctrica. En caso de daño, la herramienta eléctrica debe repararse antes de su uso.** Muchos de los accidentes se deben a herramientas eléctricas con un mantenimiento deficiente.
- ▶ **Mantenga los útiles limpios y afilados.** Los útiles mantenidos correctamente se dejan guiar y controlar mejor.
- ▶ **Utilice la herramienta eléctrica, los accesorios, los útiles, etc. de acuerdo a estas instrucciones, considerando en ello las condiciones de trabajo y la tarea a realizar.** El uso de herramientas eléctricas para trabajos diferentes de aquellos para los que han sido concebidas puede resultar peligroso.

- ▶ **Mantenga las empuñaduras y las superficies de las empuñaduras secas, limpias y libres de aceite y grasa.** Las empuñaduras y las superficies de las empuñaduras resbaladizas no permiten un manejo y control seguro de la herramienta eléctrica en situaciones imprevistas.

#### Servicio

- ▶ **Únicamente deje reparar su herramienta eléctrica por un experto cualificado, empleando exclusivamente piezas de repuesto originales.** Solamente así se mantiene la seguridad de la herramienta eléctrica.

#### Indicaciones de seguridad para sierras de ingletes

- ▶ **Las sierras para cortar ingletes se han previsto para cortar madera o productos semejantes y no se pueden utilizar para el corte abrasivo de materiales metálicos tales como barras, varillas, tornillos, etc.** El polvo abrasivo provoca el atascamiento de piezas móviles tales como la caperuza protectora inferior. Las chispas del corte abrasivo queman la caperuza protectora inferior, la placa y otras piezas de plástico.
- ▶ **En lo posible, fije la pieza de trabajo con abrazaderas. En caso de sujetar la pieza de trabajo con la mano, mantenga siempre su mano alejada al menos 100 mm de cada lado de la hoja de sierra. No utilice esta sierra para cortar piezas, que son muy pequeñas para fijarlas en forma segura o sujetarlas con la mano.** Si coloca su mano demasiado cerca de la hoja de sierra, existe un elevado riesgo de lesión por el contacto con la misma.
- ▶ **La pieza de trabajo debe quedar inmovilizada ya sea con abrazaderas o por el apriete contra el tope y la mesa. No desplace la pieza de trabajo hacia la hoja de sierra y no corte nunca "a manos libres".** Las piezas de trabajo sueltas o móviles pueden salir disparadas a gran velocidad y causar lesiones.
- ▶ **Desplace la sierra a través de la pieza de trabajo. Evite tirar la sierra a través de la pieza de trabajo. Para hacer un corte, eleve el cabezal de la sierra y tírelo por sobre la pieza de trabajo sin cortar, arranque el motor, presione hacia abajo el cabezal de la sierra y desplace la sierra a través de la pieza de trabajo.** Al cortar tirando existe el peligro, que la hoja de sierra se suba a la pieza de trabajo y la unidad de la hoja de sierra se lance violentamente hacia el operador.
- ▶ **Nunca cruce su mano a través de la línea de corte prevista, ni delante ni detrás de la hoja de sierra.** El apoyo de la pieza de trabajo "a manos cruzadas", es decir, sostener la pieza de trabajo a la derecha de la hoja de sierra con la mano izquierda o viceversa, es muy peligroso.
- ▶ **Mientras la hoja de sierra esté girando, no acerque ninguna de las manos detrás del tope a menos de 100 mm de cualquier lado de la hoja de sierra, para remover retazos de madera o por cualquier otra razón.** Posiblemente la proximidad de la hoja de sierra giratoria a su mano no es evidente y, por ello, puede lastimarse seriamente.
- ▶ **Examine la pieza de trabajo antes de realizar el corte. Si la pieza de trabajo está doblada o deformada, fíjela con el lado curvado exterior hacia el tope. Asegúrese siempre, que a lo largo de la línea de corte no exista un intersticio entre la pieza de trabajo, el tope y la mesa.** Las piezas de trabajo dobladas o deformadas se pueden retorcer o dislocar y causar un atascamiento de la hoja de sierra giratoria durante el corte. No deben haber clavos u otros objetos extraños en la pieza de trabajo.
- ▶ **No use la sierra antes que la mesa esté libre de herramientas, desperdicios de madera, etc., con excepción de la pieza de trabajo.** Los desperdicios pequeños, las piezas de madera sueltas u otros objetos que entren en contacto con la hoja giratoria pueden salir lanzados con una alta velocidad.
- ▶ **Corte solamente una pieza de trabajo a la vez.** Las múltiples piezas de trabajo apiladas no se dejan fijar o sujetar adecuadamente y pueden atascar la hoja de sierra o dislocarse durante el corte.
- ▶ **Asegúrese que la sierra para cortar ingletes esté montada o emplazada sobre una superficie de trabajo plana y firme antes de su uso.** Una superficie de trabajo plana y firme reduce el peligro de la inestabilidad latente de la sierra oscilante para cortar ingletes.
- ▶ **Planifique su trabajo. Cada vez que modifique la inclinación de la hoja de sierra o el ángulo de inglete, asegúrese que el tope regulable esté correctamente ajustado y sujete la pieza de trabajo sin entrar en contacto con hoja de sierra o el sistema protector.** Sin conectar la herramienta y sin pieza de trabajo sobre la mesa, simular un movimiento de corte completo de la hoja de sierra para asegurarse que no existen impedimentos o peligros de cortar el tope.
- ▶ **En el caso de una pieza de trabajo más ancha o larga que la superficie de la mesa, prevea un apoyo adecuado como por ejemplo prolongaciones de mesa, caballetes para aserrar, etc.** Las piezas de trabajo más largas o anchas que la mesa de la sierra oscilante para cortar ingletes pueden inclinarse, si no están adecuadamente apoyadas. Si se inclina un pedazo de madera cortado o la pieza de trabajo, pueden elevar la caperuza protectora inferior o ser lanzados por la hoja de sierra giratoria.
- ▶ **No solicite la ayuda de otra persona como sustituto de una prolongación de mesa o un apoyo adicional.** Un apoyo inestable de la pieza de trabajo puede causar el atascamiento de la hoja de sierra o el desplazamiento de la pieza de trabajo durante el corte, tirándolo a usted así como también al ayudante hacia la hoja de sierra giratoria.
- ▶ **En ningún caso se debe empujar o presionar la pieza cortada contra la hoja de sierra giratoria.** Si hay poco espacio, p. ej. al usar topes longitudinales, la pieza cortada puede atascarse contra la hoja de sierra y salir lanzada violentamente.
- ▶ **Utilice siempre una abrazadera o un dispositivo adecuado para sujetar correctamente los materiales redondos como barras o tubos.** Las barras tienden a rodar

durante el corte, por cuyo motivo se puede "agarrotar" la hoja y así tirar la pieza de trabajo con su mano hacia la hoja de sierra.

- ▶ **Deje que la hoja alcance el pleno número de revoluciones antes de comenzar con el corte de la pieza de trabajo.** Esto reduce el peligro del lanzamiento de la pieza de trabajo.
- ▶ **En el caso de un atascamiento de la pieza de trabajo o de la hoja, desconecte la sierra para cortar ingletes. Espere, hasta que se detengan todas las piezas móviles y saque el enchufe de la red y/o el acumulador. A continuación, retire el material atascado.** Si continúa aserrando con la pieza de trabajo atascada, puede causar una pérdida de control o un daño a la sierra oscilante para cortar ingletes.
- ▶ **Una vez finalizado el corte, suelte el interruptor, mantenga abajo el cabezal de la sierra y espere hasta la detención de la hoja antes de retirar la pieza cortada.** Es muy peligroso llevar la mano a las cercanías de la hoja aún en movimiento hasta la parada.
- ▶ **Sujete firmemente la empuñadura al realizar un corte incompleto o al soltar el interruptor, antes que el cabezal de la sierra haya alcanzado completamente su posición inferior.** El efecto de frenado de la sierra puede tirar el cabezal de la sierra repentinamente hacia abajo, causando así un peligro de lesión.
- ▶ **No suelte la empuñadura cuando el cabezal de la sierra haya alcanzado la posición inferior. Devuelva siempre el cabezal de la sierra a la posición superior manualmente.** Si el cabezal de la sierra se mueve sin control, puede conducir a un riesgo de lesiones.
- ▶ **Mantenga limpio su puesto de trabajo.** Las mezclas de materiales son particularmente peligrosas. El polvo de metal ligero puede arder o explotar.
- ▶ **No use hojas de sierra melladas, fisuradas, deformadas, ni dañadas. Las hojas de sierra con dientes mellados o incorrectamente triscados producen una ranura de corte demasiado estrecha, lo que provoca una fricción excesiva y el atasco de la hoja de sierra o el retroceso brusco de la pieza de trabajo.**
- ▶ **No use hojas de sierra de acero rápido de alta aleación (acero HSS).** Las hojas de sierra de este tipo pueden romperse fácilmente.
- ▶ **Utilice siempre hojas de sierra con agujeros de eje del tamaño y la forma correctos (de diamante/redondas).** Las hojas de sierra que no coincidan con el mecanismo de montaje de la sierra se descentrarán y provocarán una pérdida del control.
- ▶ **Nunca intente retirar restos de material, virutas, o cosas similares del área de corte con la herramienta eléctrica en funcionamiento.** Antes de desconectar la herramienta eléctrica gire primeramente el brazo de la herramienta a la posición de reposo.
- ▶ **Después de trabajar con la hoja de sierra, espere a que ésta se haya enfriado antes de tocarla.** La hoja de sierra puede llegar a ponerse muy caliente al trabajar.

- ▶ **El enchufe macho de conexión, debe ser conectado solamente a un enchufe hembra de las mismas características técnicas del enchufe macho en materia.**
- ▶ **Este aparato no está previsto para la utilización por personas (inclusive niños) con limitadas capacidades físicas, sensoriales o intelectuales o con falta de experiencia y conocimientos, a menos que sean supervisados por una persona responsable de su seguridad o hayan sido instruidos por la misma en la utilización del aparato.**
- ▶ **Los niños deben ser supervisados para asegurarse de que no usen el aparato como un juguete.**
- ▶ **Jamás desvirtúe las señales de advertencia de la herramienta eléctrica.**
- ▶ **Precaución – si se utilizan dispositivos de manejo o de ajuste distintos a los especificados en este documento o si se siguen otros procedimientos, esto puede conducir a una peligrosa exposición a la radiación.**
- ▶ **No sustituya el láser montado por uno de otro tipo.** La utilización de un láser inadecuado para esta herramienta eléctrica puede suponer un riesgo para las personas.
- ▶ **No efectúe modificaciones en el equipamiento del láser.** Las posibilidades de ajuste descritas en estas instrucciones de servicio las puede utilizar sin peligro.



**No oriente el rayo láser sobre personas o animales y no mire hacia el rayo láser directo o reflejado.** Debido a ello, puede deslumbrar personas, causar accidentes o dañar el ojo.

## Símbolos

Los símbolos mostrados a continuación pueden ser de importancia en el uso de la herramienta eléctrica. Es importante que retenga en su memoria estos símbolos y su significado. La interpretación correcta de estos símbolos le ayudará a manejar mejor, y de forma más segura, la herramienta eléctrica.

### Simbología y su significado



Láser clase 1



**Mantenga las manos alejadas del área de corte durante el funcionamiento de la herramienta eléctrica.** Peligro de lesiones al tocar la hoja de sierra.



**Colóquese una máscara contra el polvo.**



**Simbología y su significado**

**Use gafas protectoras.**



**Utilice orejeras.** El ruido intenso puede provocar sordera.



**¡Área de peligro! Mantenga manos, dedos y brazos alejados de esta zona.**



La tabla indica el nivel de número de revoluciones recomendado en función del material con el que se va a trabajar: aluminio, plástico, madera.

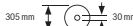
(no está disponible para todas las versiones específicas de países)



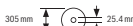
Al serrar ángulos de inglete verticales o ángulos de inglete horizontales  $> 45^\circ$ , los rieles de tope regulables se deben tirar hacia afuera o retirar totalmente.

**3 601 M22 6..**

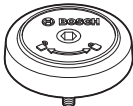
Tenga en cuenta las dimensiones de la hoja de sierra. El orificio debe ajustar sin holgura en el husillo portaútiles.

**3 601 M22 640**  
**3 601 M22 6B0**

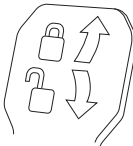
En caso de que sea necesaria una utilización de reductores, preste atención a que las dimensiones del reductor sean las adecuadas para el espesor de la hoja y el diámetro del agujero de la hoja de sierra así como para el diámetro del husillo portaútiles. Utilice en lo posible los reductores suministrados con la hoja de sierra.



El diámetro de la hoja de sierra debe corresponder a la indicación del símbolo.



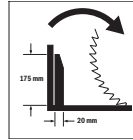
Indica el sentido de giro del perno SDS para apretar firmemente la hoja de sierra (en sentido contrario de las agujas del reloj) y para soltar la hoja de sierra (en sentido de las agujas del reloj).

**Palanca de apriete cerrada:**

El ángulo de inglete vertical ajustado del brazo de la herramienta se mantiene.

**Palanca de apriete abierta:**

Se pueden ajustar ángulos de inglete verticales.

**Simbología y su significado**

Dirección de rotación del distanciador del dispositivo de tracción para serrar molduras perfiladas anchas.

**Descripción del producto y servicio**

**Lea íntegramente estas indicaciones de seguridad e instrucciones.** Las faltas de observación de las indicaciones de seguridad y de las instrucciones pueden causar descargas eléctricas, incendios y/o lesiones graves.

Por favor, observe las ilustraciones en la parte inicial de las instrucciones de servicio.

**Utilización reglamentaria**

La herramienta eléctrica ha sido proyectada para realizar estacionariamente cortes rectilíneos a lo largo y a lo ancho en madera. En ello, es posible ajustar ángulos de inglete horizontales de  $-52^\circ$  hasta  $+60^\circ$  así como ángulos de inglete verticales de  $47^\circ$  (lado izquierdo) hasta  $47^\circ$  (lado derecho).

La herramienta eléctrica ha sido dotada con una potencia propicia para serrar maderas duras, blandas, tableros de aglomerado y de fibras.

Empleando las hojas de sierra correspondientes es posible serrar también perfiles de aluminio y plástico.

**Componentes principales**

La numeración de los componentes está referida a la imagen de la herramienta eléctrica en la página ilustrada.

- (1) Regleta tope
- (2) Riel de tope ajustable
- (3) Tope para ángulos de inglete estándar de  $47^\circ$ ,  $45^\circ$ ,  $33,9^\circ$  y  $22,5^\circ$  (verticales)
- (4) Escala para ángulos de inglete (vertical)
- (5) Indicador de ángulos para el margen del ángulo de inglete derecho (vertical)
- (6) Tornillo de fijación del dispositivo de desplazamiento
- (7) Palanca de apriete para ángulos de inglete discretos (vertical)
- (8) Regulador de revoluciones<sup>a)</sup>
- (9) Seguro para transporte
- (10) Empuñadura de transporte
- (11) Cubierta protectora
- (12) Empuñadura
- (13) Palanca de bloqueo
- (14) Tapa de protección del láser
- (15) Cubierta protectora pendular
- (16) Rodillo de deslizamiento

- |   |   |
|---|---|
| <ul style="list-style-type: none"> <li>(17) Taladros de sujeción</li> <li>(18) Mesa de corte</li> <li>(19) Placa de inserción</li> <li>(20) Clip de enclavamiento</li> <li>(21) Mango de bloqueo para ángulos de inglete discretos (horizontal)</li> <li>(22) Palanca para ajuste de ángulos de inglete estándar (horizontal)</li> <li>(23) Protección contra vuelco</li> <li>(24) Indicador de ángulos de inglete (horizontales)</li> <li>(25) Muecas para ángulos de inglete estándar (horizontales)</li> <li>(26) Escala para ángulo de inglete (horizontal)</li> <li>(27) Prolongación de mesa</li> <li>(28) Cavidades</li> <li>(29) Taladros para tornillos de apriete</li> <li>(30) Perno SDS</li> <li>(31) Interruptor de conexión/desconexión</li> <li>(32) Interruptor de conexión/desconexión para láser (marca de línea de corte)</li> <li>(33) Señal de aviso láser</li> <li>(34) Expulsor de virutas</li> <li>(35) Tornillo de retención de la regleta tope ajustable</li> <li>(36) Dispositivo de desplazamiento</li> <li>(37) Llave macho hexagonal (6 mm/4 mm)</li> <li>(38) Tornillo de apriete</li> <li>(39) Tornillo de reglaje del tope de profundidad</li> <li>(40) Tope de profundidad</li> <li>(41) Indicador de ángulos para el margen del ángulo de inglete izquierdo (vertical)</li> <li>(42) Tope para ángulo de inglete estándar de 0° (vertical)</li> <li>(43) Protección contra virutas</li> <li>(44) Bloqueo del husillo</li> <li>(45) Tornillo con hexágono interior para sujeción de la hoja de sierra</li> <li>(46) Brida de apriete</li> </ul> | <ul style="list-style-type: none"> <li>(47) Hoja de sierra</li> <li>(48) Brida de apriete interior</li> <li>(49) Tornillo de fijación para prolongación de mesa</li> <li>(50) Barra roscada</li> <li>(51) Tornillo de mariposa</li> <li>(52) Abertura de salida del rayo láser</li> <li>(53) Tope de distancia vertical<sup>b)</sup></li> <li>(54) Tope de distancia horizontal<sup>b)</sup></li> <li>(55) Tope longitudinal<sup>b)</sup></li> <li>(56) Tornillo de retención del tope longitudinal<sup>b)</sup></li> <li>(57) Tornillo de sujeción del tope longitudinal<sup>b)</sup></li> <li>(58) Tornillos de placa de inserción</li> <li>(59) Tornillo de ajuste para el posicionamiento del láser (a la derecha de la hoja de sierra)</li> <li>(60) Llave macho hexagonal (2,5 mm)</li> <li>(61) Tornillo de ajuste para el posicionamiento del láser (a la izquierda de la hoja de sierra)</li> <li>(62) Tornillo de la tapa de protección del láser</li> <li>(63) Tornillo de sujeción de la placa de montaje del láser</li> <li>(64) Tornillo de fijación para la carcasa del láser</li> <li>(65) Tornillo de tope para ángulo de inglete de 0° (vertical)</li> <li>(66) Tornillo de tope para el margen del ángulo de inglete izquierdo (vertical)</li> <li>(67) Tornillo de tope para el margen del ángulo de inglete derecho (vertical)</li> <li>(68) Tornillos de ajuste de la escala para el ángulo de inglete (horizontal)</li> <li>(69) Tornillo de indicador de ángulos (horizontal)</li> <li>(70) Cinta de cierre por contacto</li> </ul> <p>a) <b>No está disponible para todas las versiones específicas de países.</b></p> <p>b) <b>Los accesorios descritos e ilustrados no corresponden al material que se adjunta de serie. La gama completa de accesorios opcionales se detalla en nuestro programa de accesorios.</b></p> |
|---|---|

### Datos técnicos

Inglletadora telescópica		GCM 350-254	GCM 350-254	GCM 350-254	GCM 350-254
Número de artículo		3 601 M22 6..	3 601 M22 640	3 601 M22 660	3 601 M22 6B0
Potencia absorbida nominal	W	1800	1800	1450	1800
Número de revoluciones en vacío	min <sup>-1</sup>	3700-5000	3700-5000	4600	3700-4600
Limitación de la corriente de arranque		●	●	-	●
Tipo de láser	nm	650	650	650	650
	mW	< 0,39	< 0,39	< 0,39	< 0,39
Clase de láser		1	1	1	1

Inglletadora telescópica		GCM 350-254	GCM 350-254	GCM 350-254	GCM 350-254
Divergencia de línea láser		1,0 mrad (ángulo completo)	1,0 mrad (ángulo completo)	1,0 mrad (ángulo completo)	1,0 mrad (ángulo completo)
Peso según EPTA-Procedure 01:2014	kg	24,2	24,2	24,2	24,2
Clase de protección		□/II	□/II	□/II	□/II
<b>Medidas que deberán cumplir las hojas de sierra</b>					
Diámetro de la hoja de sierra	mm	254	254	254	254
Grosor del disco base	mm	1,7-2,6	1,7-2,6	1,7-2,6	1,7-2,6
Máx. ancho de corte	mm	3,2	3,2	3,2	3,2
Diámetro de taladro	mm	30	25,4	30	25,4

Las indicaciones son válidas para una tensión nominal [U] de 230 V. Estas indicaciones pueden variar con tensiones divergentes y en ejecuciones específicas del país.

Dimensiones admisibles de las piezas de trabajo (ver "Dimensiones admisibles de las piezas de trabajo", Página 68)

### Información sobre el ruido

Valores de emisión de ruidos determinados según EN 62841-3-9.

El nivel de ruidos valorado con A de la herramienta eléctrica asciende típicamente a: nivel de presión acústica **95 dB(A)**; nivel de potencia acústica **106 dB(A)**. Inseguridad K = **3 dB**.

#### ¡Usar protección auditiva!

El valor de emisiones de ruidos indicado en estas instrucciones ha sido determinado según un procedimiento de medición normalizado y puede servir como base de comparación con otras herramientas eléctricas. También es adecuado para estimar provisionalmente la emisión de ruidos.

El valor de emisiones de ruidos indicado ha sido determinado para las aplicaciones principales de la herramienta eléctrica. Por ello, el valor de emisiones de ruidos puede ser diferente si la herramienta eléctrica se utiliza para otras aplicaciones, con útiles diferentes, o si el mantenimiento de la misma fuese deficiente. Ello puede suponer un aumento drástico de la emisión de ruidos durante el tiempo total de trabajo. Para determinar con exactitud las emisiones de ruidos, es necesario considerar también aquellos tiempos en los que el aparato esté desconectado, o bien, esté en funcionamiento, pero sin ser utilizado realmente. Ello puede suponer una disminución drástica de las emisiones de ruidos durante el tiempo total de trabajo.

## Montaje

- Evite la puesta en marcha fortuita de la herramienta eléctrica. Durante el montaje y al manipular en la herramienta eléctrica, ésta no deberá estar conectada a la alimentación.

### Material que se adjunta



Observe la representación del volumen de suministro al comienzo de las instrucciones de servicio.

Antes de la primera puesta en marcha de la herramienta eléctrica, cerciórese de que se han suministrado todas las partes que a continuación se detallan:

- Inglletadora telescópica con hoja de sierra montada (**47**)
- Tornillo de apriete (**38**)
- Llave macho hexagonal (**37**)
- Llave macho hexagonal (**60**)
- Perno SDS (**30**)

**Indicación:** Compruebe la herramienta eléctrica respecto a posibles daños.

Antes de seguir utilizando la herramienta eléctrica deberá controlarse minuciosamente si los dispositivos protectores, o las partes dañadas, aún si el daño fuese leve, funcionan correcta y reglamentariamente. Verifique si están dañadas las partes móviles y que puedan moverse libremente, sin atascarse. Todas las partes, además de estar correctamente montadas, deberán satisfacer todas las condiciones para asegurar una operación correcta.

Los dispositivos protectores y las partes dañadas deberán hacerse reparar o sustituir por un taller especializado autorizado.

**Herramientas necesarias que no se suministran con el aparato:**

- Destornillador de cruz
- Llave anular o de boca (tamaño: 10 mm)

### Montaje estacionario o transitorio

- Para garantizar un manejo seguro deberá trabajarse con la herramienta eléctrica colocándola sobre una base de trabajo plana y estable (p. ej. un banco de trabajo).

### Montaje sobre una superficie de trabajo (ver figura A1-A2)

- Sujete la herramienta eléctrica a la superficie de trabajo con unos tornillos de sujeción adecuados. Para ello se utilizan los agujeros (17).

o

- Sujete los pies de la herramienta eléctrica a la superficie de trabajo con unos tornillos de apriete convencionales.

### Montaje sobre una mesa de trabajo Bosch

Las mesas de trabajo GTA de Bosch soportan perfectamente la herramienta eléctrica incluso en firmes irregulares, gracias a sus pies ajustables en altura. Los soportes de la pieza de trabajo que integran las mesas de trabajo sirven para apoyar piezas de trabajo largas.

- ▶ **Lea íntegramente las advertencias de peligro e instrucciones que se adjuntan con la mesa de trabajo.** En caso de no atenderse a las advertencias de peligro e instrucciones, ello puede ocasionar una electrocución, un incendio y/o lesión grave.
- ▶ **Ensamble correctamente la mesa de trabajo antes de montar la herramienta eléctrica.** Un ensamble correcto es primordial para conseguir una buena estabilidad y evitar accidentes.
- Monte la herramienta eléctrica, teniéndola colocada en la posición de transporte, sobre la mesa de trabajo.

### Instalación flexible (¡No recomendada!) (ver figura A3)

Si en casos excepcionales no es posible montar la herramienta eléctrica sobre una superficie de trabajo plana y estable, se puede emplazar provisoriamente con una protección contra vuelco.

- ▶ **Sin la protección contra vuelco, la herramienta eléctrica no se encuentra emplazada en forma segura y puede volcar especialmente al aserrar ángulos de inglete horizontales y/o verticales máximos.**
- Gire la protección contra vuelco (23) hacia adentro o hacia afuera, hasta que la herramienta eléctrica quede recta en la superficie de trabajo.

### Aspiración de polvo y virutas

El polvo de ciertos materiales como, pinturas que contengan plomo, ciertos tipos de madera y algunos minerales y metales, puede ser nocivo para la salud. El contacto y la inspiración de estos polvos pueden provocar en el usuario o en las personas circundantes reacciones alérgicas y/o enfermedades respiratorias.

Ciertos polvos como los de roble, encina y haya son considerados como cancerígenos, especialmente en combinación con los aditivos para el tratamiento de la madera (cromatos, conservantes de la madera). Los materiales que contengan amianto solamente deberán ser procesados por especialistas.

- A ser posible utilice un equipo para aspiración de polvo apropiado para el material a trabajar.
- Observe que esté bien ventilado el puesto de trabajo.
- Se recomienda una mascarilla protectora con un filtro de la clase P2.

Observe las prescripciones vigentes en su país sobre los materiales a trabajar.

#### ▶ Evite acumulaciones de polvo en el puesto de trabajo.

Los materiales en polvo se pueden inflamar fácilmente.

El conducto de aspiración de polvo y virutas puede llegar a obstruirse con polvo, virutas o fragmentos de la pieza de trabajo.

- Desconecte la herramienta eléctrica y extraiga el enchufe de red de la toma de corriente.
- Espere, a que se haya detenido completamente la hoja de sierra.
- Determine y subsane la causa de la obstrucción.

### Aspiración externa (ver figura B)

Para la aspiración, al expulsor de virutas (34) puede conectar también una manguera de un aspirador (Ø 35 mm).

- Conecte la manguera del aspirador con el expulsor de virutas (34).

El aspirador debe ser adecuado para el material a trabajar.

Para aspirar polvo especialmente nocivo para la salud, cancerígeno, o polvo seco utilice un aspirador especial.

### Cambio de la hoja de sierra

#### ▶ Antes de cualquier manipulación en la herramienta eléctrica, sacar el enchufe de red de la toma de corriente.

#### ▶ Al montar la hoja de sierra utilice unos guantes de protección. Al tocar la hoja de sierra existe peligro de lesiones.

Solamente use hojas de sierra cuyas revoluciones máximas admisibles sean superiores a las revoluciones en vacío de la herramienta eléctrica.

Únicamente use hojas de sierra con las características indicadas en estas instrucciones de manejo que hayan sido ensayadas y vayan marcadas conforme a EN 847-1.

Solamente utilice hojas de sierra recomendadas por el fabricante de esta herramienta eléctrica, adecuadas al material a trabajar. Esto evita un sobrecalentamiento de los dientes de la sierra al serrar.

### Montaje con tornillo con hexágono interior (ver figuras C1-C3)

#### Desmontaje de la hoja de sierra

- Coloque la herramienta eléctrica en la posición de trabajo.
- Oprima la palanca de bloqueo (13), gire la caperuza protectora pendular (15) hacia atrás, hasta el tope, y suelte de nuevo la palanca de bloqueo. Mantenga la caperuza protectora pendular en esa posición.
- Gire el tornillo con hexágono interior (45) con la llave macho hexagonal (6 mm) (37) y presione simultáneamente el bloqueo del husillo (44), hasta que encastre.
- Mantenga oprimido el bloqueo del husillo (44) y desenrosque el tornillo (45) en sentido de giro de las agujas del reloj (¡Rosca a la izquierda!).
- Retire la brida tensora (46).

- Extraiga el disco de sierra (47).
- Guíe lentamente hacia abajo la caperuza protectora pendular.

#### Montaje de la hoja de sierra

- ▶ **¡Preste atención en el montaje a que el sentido de corte de los dientes (dirección de la flecha en la hoja de sierra) coincida con la dirección de la flecha que va marcada en la caperuza protectora!**

Si fuese necesario, limpie primero las piezas antes de montarlas.

- Oprima la palanca de bloqueo (13), gire la caperuza protectora pendular (15) hacia atrás, hasta el tope, y suelte de nuevo la palanca de bloqueo. Mantenga la caperuza protectora pendular en esa posición.
- Coloque la nueva hoja de sierra en la brida tensora interior (48).
- Coloque la brida tensora (46) y el tornillo con hexágono interior (45). Presione el bloqueo del husillo (44) hasta su encastre y apriete el tornillo con hexágono interior contra el sentido de giro de las agujas del reloj.
- Guíe lentamente de nuevo hacia abajo la caperuza protectora pendular (15).

#### Montaje con perno SDS (ver figura D)

- ▶ **En el caso de los cortes de inglete verticales y la utilización del perno SDS (30) debe asegurarse de que el tope de profundidad (40) esté bien ajustado antes de serrar, para que el perno SDS no puede tocar la superficie de la pieza de trabajo en ningún momento.** Esto evita que el perno SDS y/o la pieza de trabajo se dañen.

#### Desmontaje de la hoja de sierra

- Coloque la herramienta eléctrica en la posición de trabajo.
- Oprima la palanca de bloqueo (13), gire la caperuza protectora pendular (15) hacia atrás, hasta el tope, y suelte de nuevo la palanca de bloqueo. Mantenga la caperuza protectora pendular en esa posición.
- Gire el perno SDS (30) y simultáneamente presione el bloqueo del husillo (44), hasta que encastre.
- Mantenga oprimido el bloqueo del husillo (44) y desatornille el perno SDS (30) en sentido de giro de las agujas del reloj (¡Rosca a la izquierda!).
- Retire la brida tensora (46).
- Extraiga el disco de sierra (47).
- Guíe lentamente de nuevo hacia abajo la caperuza protectora pendular (15).

#### Montaje de la hoja de sierra

- ▶ **¡Preste atención en el montaje a que el sentido de corte de los dientes (dirección de la flecha en la hoja de sierra) coincida con la dirección de la flecha que va marcada en la caperuza protectora!**

Si fuese necesario, limpie primero las piezas antes de montarlas.

- Oprima la palanca de bloqueo (13), gire la caperuza protectora pendular (15) hacia atrás, hasta el tope, y suelte de nuevo la palanca de bloqueo. Mantenga la caperuza protectora pendular en esa posición.
- Coloque la nueva hoja de sierra en la brida tensora interior (48).
- Coloque la brida de apriete (46) y el perno SDS (30). Presione el bloqueo del husillo (44), hasta su encastre y apriete el perno SDS contra el sentido de giro de las agujas del reloj.
- Guíe lentamente de nuevo hacia abajo la caperuza protectora pendular (15).

## Operación

- ▶ **Antes de cualquier manipulación en la herramienta eléctrica, sacar el enchufe de red de la toma de corriente.**

#### Seguro para el transporte (ver figura E)

El seguro para el transporte (9) le permite un manejo más fácil de la herramienta eléctrica al transportarla a diferentes lugares de aplicación.

#### Desenclavamiento del seguro de la herramienta eléctrica (posición de trabajo)

- Presione el brazo de la herramienta por la empuñadura (12) ligeramente hacia abajo para liberar el seguro para el transporte (9).
- Tire totalmente hacia afuera el seguro para el transporte (9).
- Guíe lentamente, hacia arriba, el brazo de la herramienta.

#### Enclavamiento del seguro de la herramienta eléctrica (posición de transporte)

- Suelte el tornillo de apriete (6), en caso que éste atasque el dispositivo de tracción (36). Tire el brazo de la herramienta totalmente hacia adelante y apriete de nuevo el tornillo de apriete para bloquear el dispositivo de tracción.
- Enrosque el tornillo de ajuste (39) totalmente hacia arriba.
- Para bloquear la mesa de corte (18), apretar el mango de bloqueo (21).
- Presione sobre la palanca de bloqueo (13) y conduzca el brazo de la herramienta con la empuñadura (12) lentamente hacia abajo.
- Mueva el brazo de la herramienta hacia abajo, hasta que el seguro de transporte (9) se pueda empujar completamente hacia adentro.

El brazo de la herramienta queda entonces enclavado de forma segura para el transporte.

## Preparativos para el trabajo

### Prolongación de la mesa de corte (ver figura F)

En las piezas de trabajo largas deberá apoyarse correspondientemente su extremo libre.

La mesa de corte se puede agrandar con la ayuda de las prolongaciones de la mesa de corte (27) hacia la izquierda y hacia la derecha.

- Suelte el tornillo de fijación (49).

- Tire las prolongaciones de la mesa de corte (27) hacia afuera hasta la longitud deseada.
- Para la fijación de la prolongación de la mesa, apriete de nuevo el tornillo de fijación (49).

### Desplazamiento de la regleta tope (ver figura G)

En el caso de ángulos de inglete verticales y/u horizontales, según el sentido de corte, debe tirar hacia afuera la regleta tope ajustable izquierda o derecha (2) o retirarla totalmente.

En caso dado, vuelva a montar el riel de tope (2) una vez realizado el corte.

### Margen de ángulo de inglete vertical

-2° ... +40°	izquierda	– Suelte el tornillo de retención (35).
-2° ... +35°	derecha	– Tire completamente hacia afuera la regleta tope ajustable (2).
> 40°	izquierda	– Suelte el tornillo de retención (35).
> 35°	derecha	– Tire completamente hacia afuera la regleta tope ajustable (2). – Retire hacia arriba la regleta tope ajustable.

### Margen de ángulo de inglete horizontal

> 45°	izquierda	– Suelte el tornillo de retención (35).
	derecha	– Tire completamente hacia afuera la regleta tope ajustable (2).

### Sujeción de la pieza de trabajo (ver figura H)

Para obtener una seguridad máxima en el trabajo deberá sujetarse siempre firmemente la pieza.

No sierre piezas tan pequeñas que no puedan sujetarse convenientemente.

- Presione la pieza de trabajo firmemente contra las regletas topes (1) y (2).
- Introduzca el tornillo de apriete (38) suministrado en uno de los taladros (29) previstos para el caso.
- Afloje el tornillo de mariposa y adapte la mordaza de rosca al tamaño de la pieza de trabajo. Apriete nuevamente el tornillo de mariposa.
- Apriete la barra roscada (50) y fije así la pieza de trabajo.

### Desmontaje de la pieza de trabajo

- Para soltar el tornillo de apriete gire la barra roscada (50) en sentido antihorario.

### Ajuste del ángulo de inglete horizontal

Si la herramienta eléctrica ha estado sometida a un uso intenso, deberá verificarse y reajustarse, dado el caso, para garantizar un corte exacto.

Para ello se requiere cierta experiencia y la correspondiente herramienta especial.

El servicio técnico Bosch realiza este trabajo rápida y conscientemente.

### Indicación para el ajuste de ángulos de inglete horizontales > 45°:

**Antes de realizar el ajuste** del ángulo de inglete, tire la prolongación de la mesa de sierra (27) y el riel de tope ajustable (2) totalmente hacia afuera.

### Ajuste de los ángulos de inglete horizontales estándar (ver figura I1)

Para un ajuste rápido y preciso de los ángulos de inglete horizontales de uso frecuente, se han previsto muescas (25) en la mesa de corte:

izquierda	derecha
0°	
45°; 31,6°; 22,5°; 15°	15°; 22,5°; 31,6°; 45°; 60°

- Suelte el mango de bloqueo (21), si estaba apretado.
- Tire de la palanca (22) y gire la mesa de corte (18) hasta la muesca deseada, hacia la izquierda o hacia la derecha.
- Suelte la palanca. Ésta deberá enclavar en la muesca de forma perceptible.
- Apriete de nuevo el mango de bloqueo (21).

### Ajuste de los ángulos de inglete horizontales discretionales (ver figura I2)

El ángulo de inglete horizontal puede ajustarse dentro de un margen de 52° (hacia la izquierda) hasta 60° (hacia la derecha).

- Suelte el mango de bloqueo (21), si estaba apretado.
- Tire la palanca (22) y presione simultáneamente el clip de enclavamiento (20) hasta que este encastre en la ranura prevista. Esto permite el libre movimiento de la mesa de corte.
- Gire la mesa de corte (18) por el mango de bloqueo hacia la izquierda o la derecha hasta que el indicador de ángulo (24) indique el ángulo de inglete horizontal deseado.
- Apriete de nuevo el mango de bloqueo (21).
- Para liberar de nuevo la palanca (22) (para ajustar ángulos de inglete horizontales estándar) tire de la palanca hacia arriba.



El clip de enclavamiento (20) salta automáticamente a la posición de partida, permitiendo que la palanca (22) pueda enclavar de nuevo en las muescas (25).

### Ajuste del ángulo de inglete vertical

Si la herramienta eléctrica ha estado sometida a un uso intenso, deberá verificarse y reajustarse, dado el caso, para garantizar un corte exacto.

Para ello se requiere cierta experiencia y la correspondiente herramienta especial.

El servicio técnico Bosch realiza este trabajo rápida y concienzudamente.

El ángulo de inglete vertical puede ajustarse dentro de un margen de 47° (hacia la izquierda) hasta 47° (hacia la derecha).

Existen unos topes que permiten ajustar de forma rápida y exacta los ángulos de inglete verticales más comunes de 0°, 47°, 45°, 33,9° y 22,5°.

- ▶ **En el caso de los cortes de inglete verticales y la utilización del perno SDS (30) debe asegurarse de que el tope de profundidad (40) esté bien ajustado antes de serrar, para que el perno SDS no puede tocar la superficie de la pieza de trabajo en ningún momento.** Esto evita que el perno SDS y/o la pieza de trabajo se dañen.

### Ajuste del margen izquierdo de ángulos de inglete verticales (ver figura J1)

- Tire completamente hacia afuera de la regleta tope ajustable izquierda (2).
- Suelte la palanca de sujeción (7).
- Gire el brazo de la herramienta por la empuñadura (12) hacia la izquierda, hasta que el indicador de ángulo (41) indique el ángulo de inglete vertical deseado.
- Apriete de nuevo la palanca de apriete (7).

### Ajuste del margen completo de ángulos de inglete verticales (ver figura J2)

- Vire el tope (42) totalmente hacia afuera. Así, puede utilizar el margen completo de ángulos de inglete verticales (izquierda y derecha).
- Tire la regleta de tope ajustable derecha (2) totalmente hacia afuera o retírela completamente. Si desea utilizar el margen de ángulos de inglete vertical completo, debe tirar también la regleta de tope ajustable izquierda (2) totalmente hacia afuera o retirarla completamente.
- Suelte la palanca de sujeción (7).
- Gire el brazo de la herramienta por la empuñadura (12) hacia la izquierda o la derecha, hasta que el indicador de ángulo (41) o (5) indique el ángulo de inglete vertical deseado.
- Apriete de nuevo la palanca de apriete (7).

### Ajuste de los ángulos de inglete verticales estándar (ver figura J3)

- Suelte la palanca de sujeción (7).
- *Ángulo de inglete estándar 0°:*  
Vire el brazo de la herramienta por la empuñadura (12)

levemente hacia la izquierda y gire el tope (42) totalmente hacia adentro.

*Ángulo de inglete estándar 47°, 45°, 33,9° y 22,5°:*

Gire el tope (3), hasta que encastre el ángulo de inglete estándar vertical deseado en la marca de flecha.

- Apriete de nuevo la palanca de apriete (7).

### Puesta en marcha

- ▶ **¡Observe la tensión de red!** La tensión de alimentación deberá coincidir con las indicaciones en la placa de características de la herramienta eléctrica.

### Conexión (ver figura K)

- Para la **puesta en servicio**, presione el interruptor de conexión/desconexión (31) y manténgalo presionado.

**Indicación:** Por motivos de seguridad, no se puede bloquear el interruptor de conexión/desconexión (31), sino debe mantenerse pulsado permanentemente durante el servicio. Solamente presionando la palanca de bloqueo (13) puede conducirse hacia abajo el brazo de la herramienta.

- Para **aserrar** es por ello necesario, que además de accionar el interruptor de conexión/desconexión (31), apriete la palanca de bloqueo (13).

### Desconexión

- Para **apagarla**, suelte el interruptor de conexión/desconexión (31).

### Limitación de la corriente de arranque

La limitación de la corriente de arranque reduce la potencia absorbida al conectar la herramienta eléctrica para poder trabajar en instalaciones con un fusible de 16 A.

**Indicación:** Si la herramienta eléctrica comienza a girar con el máximo número de revoluciones inmediatamente tras la conexión, no funciona el limitador de corriente de arranque. La herramienta eléctrica deberá enviarse de inmediato al servicio de atención al cliente.

### Serrado

#### Instrucciones generales para serrar

- ▶ **Apriete siempre firmemente el mango de bloqueo (21) y la palanca de apriete (7) antes de aserrar.** De lo contrario podría llegar a ladearse la hoja de sierra en la pieza de trabajo.
- ▶ **Antes de comenzar a serrar deberá cerciorarse primeramente de que la hoja de sierra no pueda tocar en ningún momento la regleta tope, los tornillos de apriete, u otros elementos del aparato. Desmonte, si procede, los topes auxiliares o adáptelos de forma adecuada.**

Proteja la hoja de sierra contra golpes y choques. No ejerza una presión lateral contra la hoja de sierra.

Sierra solo materiales cuya utilización responda a las disposiciones pertinentes.

No trabaje piezas que estén deformadas. La pieza de trabajo deberá disponer siempre de un canto recto para poder asentarla de forma fiable contra la regleta tope.

En las piezas de trabajo largas y pesadas, su extremo libre deberá soportarse convenientemente.

Cerciórese de que la caperuza protectora pendular funcione correctamente y que sus piezas puedan moverse libremente. Al conducir hacia abajo el brazo de la herramienta, se debe abrir la caperuza protectora pendular. Al conducir hacia arriba el brazo de la herramienta, se debe cerrar de nuevo la caperuza protectora pendular sobre la hoja de la sierra y enclavarse en la posición superior del brazo de la herramienta.

#### Ajuste de número de revoluciones (no está disponible para todas las versiones específicas de países)

Con la ayuda del regulador de número de revoluciones (8) puede ajustar continuamente el número de revoluciones de la herramienta eléctrica también durante el servicio.

**Indicación:** Ajuste siempre el número de revoluciones adecuado para el material a mecanizar (véase la siguiente tabla). Esto evita un sobrecalentamiento de los dientes de la sierra al serrar.

Número de revoluciones	Material
1	Aluminio
2	
3	
4	Plásticos
5	
6	Madera

#### Posición del operador (ver figura L)

► **No se coloque detrás de la herramienta eléctrica, en línea con la hoja de sierra, sino a un lado de la misma.**

De esta manera su cuerpo queda protegido en caso de retroceder bruscamente la pieza.

- Mantenga alejados de la hoja de sierra en funcionamiento las manos, dedos y brazos.
- No cruce las manos delante del brazo de la herramienta.

#### Cortes con desplazamiento horizontal

- Para cortes con ayuda del movimiento de tracción (36) (piezas anchas) suelte el tornillo de sujeción (6), si se encuentra apretado.
- En caso necesario, ajuste el ángulo de inglete horizontal y/o vertical deseado.
- Presione la pieza de trabajo firmemente contra las regletas topes (2) y (1).
- Sujete la pieza de trabajo considerando sus dimensiones.
- Tire del brazo de la herramienta para separarlo respecto a la regleta tope (2) y (1), de manera que la hoja de sierra quede frente a la pieza de trabajo.
- Conecte la herramienta eléctrica.
- Presione sobre la palanca de bloqueo (13) y conduzca el brazo de la herramienta con la empuñadura (12) lentamente hacia abajo.
- Empuje entonces el brazo de la herramienta en dirección de la regleta de tope (2) y (1) y lleve a cabo el aserrado de la pieza de trabajo con avance uniforme.

- Desconecte la herramienta eléctrica y espere a que la hoja de sierra se haya detenido por completo.
- Guíe lentamente, hacia arriba, el brazo de la herramienta.

#### Cortes sin desplazamiento horizontal (descabezar) (ver figura M)

- Para cortes sin movimiento de tracción (piezas pequeñas) suelte el tornillo de sujeción (6), si se encuentra apretado. Desplace el brazo de la herramienta hasta el tope en dirección de las regletas topes (2) y (1) y apriete de nuevo el tornillo de sujeción (6).
- En caso necesario, ajuste el ángulo de inglete horizontal y/o vertical deseado.
- Presione la pieza de trabajo firmemente contra las regletas topes (2) y (1).
- Sujete la pieza de trabajo considerando sus dimensiones.
- Conecte la herramienta eléctrica.
- Presione sobre la palanca de bloqueo (13) y conduzca el brazo de la herramienta con la empuñadura (12) lentamente hacia abajo.
- Sierre la pieza de trabajo con un avance uniforme.
- Desconecte la herramienta eléctrica y espere a que la hoja de sierra se haya detenido por completo.
- Guíe lentamente, hacia arriba, el brazo de la herramienta.

#### Instrucciones para la operación

##### Marcado de la línea de corte (ver figura N)

Dos rayos láser indican el ancho del corte de la hoja de sierra. Ello permite posicionar exactamente la pieza de trabajo, sin tener que abrir la caperuza protectora pendular.

- Conecte los rayos láser con el interruptor (32).
- Haga coincidir la marca en la pieza de trabajo con el centro entre ambas líneas láser.

**Indicación:** Antes de serrar, compruebe si se indica correctamente la anchura de corte. Reajuste del rayo láser. Los rayos láser pueden llegar a desajustarse tras un uso intenso, p. ej., por las vibraciones producidas.

##### Dimensiones admisibles de las piezas de trabajo

Piezas de trabajo máximas:

Ángulo de inglete horizontal	Ángulo de inglete vertical	Altura x anchura [mm]
0°	0°	89 x 320 100 x 250 <sup>A)</sup> 60 x 350
45°	0°	89 x 226 <sup>B)</sup>
0°	45° (izquierda)	50 x 320
0°	45° (derecha)	30 x 320
45°	45° (izquierda)	50 x 226
45°	45° (derecha)	30 x 226

A) con tope de distancia vertical (53) (ver figura 0)

B) con tope de distancia horizontal (54) (ver figura 0)

Piezas de trabajo mínimas (= todas las piezas de trabajo, que se pueden sujetar con el tornillo de apriete (38) sumi-

nistrado, a la izquierda o a la derecha de la hoja de sierra:  
100 mm x 100 mm (longitud x ancho)

**Máxima profundidad de corte (0°/0°):**

- 89 mm
- 100 mm (con tope de distancia vertical **(53)**)

**Máxima profundidad de corte (0°/0°):**

- 320 mm
- 350 mm (con tope de distancia horizontal **(54)**)

#### **Ajuste del tope de profundidad (serrado de ranuras) (ver figura P)**

Si desea serrar una ranura es preciso ajustar primero el tope de profundidad.

- Gire el tope de profundidad **(40)** hacia delante.
- Presione sobre la palanca de bloqueo **(13)** y gire el brazo de la herramienta a la posición deseada.
- Gire el tornillo de reglaje **(39)**, hasta asentar su extremo contra el tope de profundidad **(40)**.
- Guíe lentamente, hacia arriba, el brazo de la herramienta.

#### **Serrado de piezas de trabajo de igual longitud (ver figura Q)**

Para un corte fácil de piezas de trabajo de igual longitud, puede usar el tope longitudinal **(55)** (accesorio).

El tope longitudinal puede montarse a ambos lados de la prolongación de la mesa de corte **(27)**.

- Suelte el tornillo de retención **(56)** y pliegue el tope longitudinal **(55)** sobre el tornillo de sujeción **(57)**.
- Apriete de nuevo firmemente el tornillo de sujeción **(56)**.
- Ajuste la prolongación de la mesa de corte **(27)** a la longitud deseada.

#### **Piezas de sujeción crítica**

Al serrar piezas curvadas o cilíndricas éstas deberán sujetarse con especial cuidado. A lo largo de la línea de corte no deberá existir ninguna luz entre la pieza de trabajo, la regleta tope y la mesa de corte.

Si fuese preciso, deberán emplearse unos soportes especiales para sujetar la pieza.

#### **Cambio de las placas de inserción (ver figura R)**

Las placas de inserción rojas **(19)** pueden desgastarse tras un uso prolongado de la herramienta eléctrica.

Sustituya las placas de inserción si estuviesen defectuosas.

- Coloque la herramienta eléctrica en la posición de trabajo.
- Desenrosque los tornillos **(58)** con la llave macho hexagonal (4 mm) **(37)** y retire las placas de inserción antiguas.
- Inserte la placa nueva de la derecha.
- Atornille la placa de inserción con los tornillos **(58)** lo más a la derecha posible, de modo que en toda la longitud del desplazamiento horizontal posible la hoja de sierra no entre en contacto con la placa de inserción.
- Proceda de forma análoga al montar la placa de inserción nueva de la izquierda.

#### **Reajuste del rayo láser**

**Indicación:** Para verificar el funcionamiento del láser, la herramienta eléctrica debe estar conectada a la alimentación de corriente.

- ▶ **Jamás accione el interruptor de conexión/desconexión durante el ajuste del láser (p. ej. al mover el brazo de la herramienta).** Una puesta en marcha fortuita de la herramienta eléctrica puede provocar lesiones.
- Coloque la herramienta eléctrica en la posición de trabajo.
- Gire la mesa de cortar **(18)** hasta la muesca **(25)** de 0°. La palanca **(22)** debe enclavar en la muesca perceptiblemente.

#### **Control (ver figura S1)**

- Trace una línea recta sobre una pieza de trabajo.
- Presione sobre la palanca de bloqueo **(13)** y conduzca el brazo de la herramienta con la empuñadura **(12)** lentamente hacia abajo.
- Oriente la pieza de manera que los dientes de la hoja de sierra queden alineados con la línea de corte.
- Mantenga firmemente sujeta la pieza de trabajo en esa posición y gire lentamente hacia arriba el brazo de la herramienta.
- Sujete la pieza con la mordaza.
- Conecte los rayos láser con el interruptor **(32)**.

Los rayos láser deberán quedar equidistantes respecto a la línea de corte trazada en la pieza de trabajo, en toda la longitud, incluso al bajar el brazo deslizante.

#### **Ajuste de la concordancia (ver figura S2)**

1. Ajuste del rayo láser derecho:

- Gire el tornillo de ajuste **(59)** con la llave macho hexagonal **(60)**, hasta que el rayo láser derecho quede enrasado en toda su longitud con la línea de corte trazada en la pieza de trabajo.
- En ello se mueve también el rayo láser izquierdo.

Un giro en sentido antihorario hace que el rayo láser se desplace de la izquierda hacia la derecha, y viceversa.

2. Ajuste del rayo láser izquierdo:

- Gire el tornillo de ajuste **(61)** con la llave macho hexagonal **(60)** mm), hasta que el rayo láser izquierdo tenga la misma distancia hacia la línea de corte marcada en la pieza de trabajo que el rayo láser derecho.

Un giro en sentido antihorario hace que el rayo láser se desplace de la izquierda hacia la derecha, y viceversa.

#### **Ajuste del paralelismo (ver figura S3)**

- Retire los cuatro tornillos **(62)** de la tapa de protección del láser **(14)** con un destornillador para tornillos de cabeza ranurada en cruz.

**Indicación:** Para llegar a los tornillos frontales de la tapa de protección del láser, debe girar la caperuza de protección pendular **(15)** hacia atrás.

- Retire la tapa de protección del láser **(14)**.

- Afloje el tornillo de fijación **(63)** (aprox. 1–2 vueltas) con la llave macho hexagonal **(60)**. No desenrosque completamente el tornillo.
- Desplace la placa de montaje del láser hacia la derecha o izquierda hasta conseguir que los rayos láser queden paralelos en toda la longitud de la línea de corte trazada sobre la pieza de trabajo.
- Mantenga la placa de montaje del láser en esta posición y vuelva a apretar el tornillo de fijación **(63)**.
- Después del ajuste compruebe nuevamente que el láser coincide con la línea de corte. Dado el caso, ajuste nuevamente los rayos láser con los tornillos de ajuste **(59)/ (61)**.
- Vuelva a fijar la tapa de protección del láser **(14)**.

#### Ajuste de la desviación lateral al mover el brazo de la herramienta (ver figura S4)

- Retire los cuatro tornillos **(62)** de la tapa de protección del láser **(14)** con un destornillador para tornillos de cabeza ranurada en cruz.  
**Indicación:** Para llegar a los tornillos frontales de la tapa de protección del láser, debe girar la caperuza de protección pendular **(15)** hacia atrás.
- Afloje los dos tornillos de fijación **(64)** (aprox. 1–2 vueltas) con la llave macho hexagonal **(60)**. No desenrosque completamente los tornillos.
- Desplace la carcasa del láser hacia la derecha o la izquierda, hasta lograr que los rayos láser no se desvíen lateralmente al descender el brazo de la herramienta.
- Después del ajuste compruebe nuevamente que el láser coincide con la línea de corte. Dado el caso, ajuste nuevamente los rayos láser con los tornillos de ajuste **(59)/ (61)**.
- Mantenga la carcasa del láser en esta posición y vuelva a apretar los tornillos de fijación **(64)**.
- Vuelva a fijar la tapa de protección del láser **(14)**.

#### Comprobación y reajuste del ajuste básico

Si la herramienta eléctrica ha estado sometida a un uso intenso, deberá verificarse y reajustarse, dado el caso, para garantizar un corte exacto.

Para ello se requiere cierta experiencia y la correspondiente herramienta especial.

El servicio técnico Bosch realiza este trabajo rápida y concienzudamente.

#### Ajuste del ángulo de inglete estándar vertical de 0°

- Coloque la herramienta eléctrica en la posición de transporte.
- Gire la mesa de corte **(18)** hasta la muesca **(25)** de 0°. La palanca **(22)** deberá enclavar en la muesca de forma perceptible.

#### Control (ver figura T1)

- Ajuste un calibre de ángulos a 90° y colóquelo sobre la mesa de corte **(18)**.

El lado del calibre de ángulos debe quedar enrasado con la hoja de sierra **(47)** en toda la longitud.

#### Reajuste (ver figura T2)

- Suelte la palanca de sujeción **(7)**.
- Vire el tope **(42)** totalmente hacia adentro.
- Suelte la contratuerca del tornillo de tope **(65)** con una llave anular o llave de boca común **(10 mm)**.
- Enrosque o desenrosque el tornillo de tope, hasta que la pata del calibre de ángulos quede enrasada con la hoja de sierra en toda la longitud.
- Apriete de nuevo la palanca de apriete **(7)**.
- A continuación, apriete de nuevo la contratuerca del tornillo de tope **(65)**.

Si, tras el ajuste, los indicadores de ángulos **(41)** y **(5)** no se encuentran alineados con la marca de 0° de la escala **(4)**, afloje los tornillos de los indicadores de ángulos con un destornillador de estrella y ajústelos a lo largo de la marca 0°.

#### Ajuste del ángulo de inglete estándar vertical de 45° (izquierda)

- Coloque la herramienta eléctrica en la posición de trabajo.
- Gire la mesa de cortar **(18)** hasta la muesca **(25)** de 0°. La palanca **(22)** debe enclavar en la muesca perceptiblemente.
- Retire la regleta de tope ajustable izquierda **(2)**.
- Gire el tope izquierdo **(3)**, hasta que encastre el ángulo de inglete estándar de 45° en la marca de flecha.
- Suelte la palanca de sujeción **(7)**.
- Gire el brazo de la herramienta por la empuñadura **(12)** hacia la izquierda, hasta que el tornillo de tope **(66)** quede apoyado sobre el tope **(3)**.

#### Control (ver figura U1)

- Ajuste un calibre de ángulos a 45° y colóquelo sobre la mesa de corte **(18)**.

El lado del calibre de ángulos debe quedar enrasado con la hoja de sierra **(47)** en toda la longitud.

#### Reajuste (ver figura U2)

- Suelte la contratuerca del tornillo de tope **(66)** con una llave anular o llave de boca común **(10 mm)**.
- Enrosque o desenrosque el tornillo de tope **(66)**, hasta que la pata del calibre de ángulos quede enrasada con la hoja de sierra en toda la longitud.
- Apriete de nuevo la palanca de apriete **(7)**.
- A continuación, apriete de nuevo la contratuerca del tornillo de tope **(66)**.

Si después del reajuste, los indicadores de ángulos **(41)** y **(5)** no coincidiesen con la marca de 45° de la escala **(4)**, controle primero de nuevo el ajuste de 0° para el ángulo de inglete vertical y los indicadores de ángulos. Repita entonces el ajuste del ángulo de inglete vertical de 45°.

#### Ajuste de los ángulos de inglete verticales estándar de 45° (derecha)

- Coloque la herramienta eléctrica en la posición de trabajo.

- Gire la mesa de cortar (18) hasta la muesca (25) de 0°.  
La palanca (22) debe enclavar en la muesca perceptiblemente.
- Retire la regleta de tope ajustable derecha (2).
- Vire el tope (42) totalmente hacia afuera
- Gire el tope derecho (3), hasta que encastre el tope de inglete vertical estándar de 45° en la marca de flecha.
- Suelte la palanca de sujeción (7).
- Gire el brazo de la herramienta por la empuñadura (12) hacia la izquierda, hasta que el tornillo de tope (67) quede apoyado sobre el tope (3).

#### Control (ver figura V1)

- Ajuste un calibre de ángulos a 135° y colóquelo sobre la mesa de corte (18).

El lado del calibre de ángulos debe quedar enrasado con la hoja de sierra (47) en toda la longitud.

#### Reajuste (ver figura V2)

- Suelte la contratuerca del tornillo de tope (67) con una llave anular o llave de boca común (10 mm).
- Enrosque o desenrosque el tornillo de tope (67), hasta que la pata del calibre de ángulos quede enrasada con la hoja de sierra en toda la longitud.
- Apriete de nuevo la palanca de apriete (7).
- A continuación, apriete de nuevo la contratuerca del tornillo de tope (67).

Si después del reajuste, los indicadores de ángulos (41) y (5) no coincidiesen con la marca de 45° de la escala (4), controle primero de nuevo el ajuste de 0° para el ángulo de inglete vertical y los indicadores de ángulos. Repita entonces el ajuste del ángulo de inglete vertical de 45°.

#### Alineación de la escala para ángulos de inglete horizontales

- Coloque la herramienta eléctrica en la posición de trabajo.
- Gire la mesa de corte (18) hasta la muesca (25) de 0°. La palanca (22) deberá enclavar en la muesca de forma perceptible.

#### Control (ver figura W1)

- Ajuste un calibre de ángulos a 90° y colóquelo entre la regleta de tope (1) y la hoja de sierra (47) sobre la mesa de corte (18).

El lado del calibre de ángulos debe quedar enrasado con la hoja de sierra (47) en toda la longitud.

#### Reajuste (ver figura W2)

- Afloje los cuatro tornillos de ajuste (68) con una llave macho hexagonal (4 mm) (37) y gire la mesa de cortar (18) junto con la escala (26), hasta que la pata del calibre de ángulos quede enrasada con la hoja de sierra, en toda su longitud.
- Apriete los tornillos.

Si tras el ajuste, el indicador de ángulos (24) no se encuentra en una línea con la marca de 0° de la escala (26), suelte el tornillo (69) con un destornillador de estrella y ajuste el indicador de ángulos a lo largo de la marca 0°.

## Transporte (ver figura X)

Antes de transportar la herramienta eléctrica deberá realizar los pasos siguientes:

- Suelte el tornillo de sujeción (6), si estaba apretada. Tire hacia delante del brazo de la herramienta, hasta el tope, y apriete el tornillo de fijación.
- Asegúrese, de que el tope de profundidad (40) está girado completamente hacia atrás y el tornillo de ajuste (39) pasa a través de la abertura sin tocar el tope de profundidad al mover el brazo de la herramienta.
- Deslice las prolongaciones de la mesa de corte completamente hacia dentro y fíjelas.
- Coloque la herramienta eléctrica en la posición de transporte.
- Retire todos los accesorios que no puedan montarse de forma fija en la herramienta eléctrica.
- Procure transportar siempre las hojas de sierra que no precise en un recipiente cerrado.
- Ate el cable de red con la cinta de cierre por contacto (70).
- Lleve la herramienta eléctrica por el asa de transporte (10) o agárrela por las cavidades (28) laterales de la mesa de cortar

► **Para transportar la herramienta eléctrica sujétela exclusivamente por los dispositivos de transporte y jamás por los dispositivos de protección.**

## Mantenimiento y servicio

### Mantenimiento y limpieza

- **Antes de cualquier manipulación en la herramienta eléctrica, sacar el enchufe de red de la toma de corriente.**
- **Mantenga limpia la herramienta eléctrica y las rejillas de refrigeración para trabajar con eficacia y seguridad.**

Si es necesario reemplazar el cable de conexión, entonces esto debe ser realizado por **Bosch** o por un servicio técnico autorizado para herramientas eléctricas **Bosch**, para evitar riesgos de seguridad.

La caperuza protectora pendular deberá poder moverse y cerrarse siempre por sí sola. Por ello, es necesario mantener limpio siempre el área en torno a la caperuza protectora pendular.

Después de cada fase de trabajo, elimine el polvo y las virutas soplando aire comprimido o con un pincel.

Limpie periódicamente el rodillo (16).

### Medidas para la reducción de ruido

Medidas tomadas por el fabricante:

- Arranque suave
- Suministro con una hoja de sierra especialmente insonorizada

Medidas a tomar por el usuario:

- Realizar el montaje sobre una base de trabajo estable y que vibre poco
- Uso de hojas de sierra especiales que generen poco ruido
- Limpieza periódica de la hoja de sierra y de la herramienta eléctrica

### Accesorios especiales

	Número de artículo
Tornillo de apriete	1 609 B02 585
Placas de inserción	1 609 B05 128
Saco para polvo	1 609 B05 010
Tope longitudinal	1 609 B02 365
Tornillo de retención del tope longitudinal	1 609 B00 263
<b>Hojas de sierra para madera y tableros, paneles y listones</b>	
Disco de sierra 254 x 30 mm, 60 dientes	2 608 642 530
<b>Hojas de sierra para plástico y metales no féreos</b>	
Hoja de sierra de 254 x 30 mm, 80 dientes	2 608 642 528
<b>Hojas de sierra para todo tipo de parquet laminado</b>	
Hoja de sierra de 254 x 30 mm, 84 dientes	2 608 642 135

### Servicio técnico y atención al cliente

El servicio técnico le asesorará en las consultas que pueda Ud. tener sobre la reparación y mantenimiento de su producto, así como sobre piezas de recambio. Las representaciones gráficas tridimensionales e informaciones de repuestos se encuentran también bajo: [www.bosch-pt.com](http://www.bosch-pt.com)

El equipo asesor de aplicaciones de Bosch le ayuda gustosamente en caso de preguntas sobre nuestros productos y sus accesorios.

Para cualquier consulta o pedido de piezas de repuesto es imprescindible indicar el n.º de artículo de 10 dígitos que figura en la placa de características del producto.

#### España

Robert Bosch España S.L.U.  
Departamento de ventas Herramientas Eléctricas  
C/Hermanos García Noblejas, 19  
28037 Madrid

Para efectuar su pedido online de recambios o pedir la recogida para la reparación de su máquina, entre en la página [www.herramientasbosch.net](http://www.herramientasbosch.net).

Tel. Asesoramiento al cliente: 902 531 553

Fax: 902 531554

#### Direcciones de servicio adicionales se encuentran bajo:

[www.bosch-pt.com/serviceaddresses](http://www.bosch-pt.com/serviceaddresses)

### Eliminación

Recomendamos que las herramientas eléctricas, accesorios y embalajes sean sometidos a un proceso de recuperación que respete el medio ambiente.



¡No arroje las herramientas eléctricas a la basura!

### Sólo para los países de la UE:

Conforme a la Directiva Europea 2012/19/UE sobre aparatos eléctricos y electrónicos inservibles, tras su transposición en ley nacional, deberán acumularse por separado las herramientas eléctricas para ser sometidas a un reciclaje ecológico.

En el caso de una eliminación inadecuada, los aparatos eléctricos y electrónicos pueden tener efectos nocivos para el medio ambiente y la salud humana debido a la posible presencia de sustancias peligrosas.

# NOM

El símbolo es solamente válido, si también se encuentra sobre la placa de características del producto/fabricado.

## Português

### Instruções de segurança

#### Indicações gerais de advertência para ferramentas elétricas

##### AVISO

Devem ser lidas todas as indicações de segurança,

instruções, ilustrações e especificações desta ferramenta elétrica. O desrespeito das instruções apresentadas abaixo poderá resultar em choque elétrico, incêndio e/ou ferimentos graves.

#### Guarde bem todas as advertências e instruções para futura referência.

O termo "ferramenta elétrica" utilizado a seguir nas indicações de advertência, refere-se a ferramentas elétricas operadas com corrente de rede (com cabo de rede) e a ferramentas elétricas operadas com acumulador (sem cabo de rede).

#### Segurança da área de trabalho

- **Mantenha a sua área de trabalho sempre limpa e bem iluminada.** Desordem ou áreas de trabalho insuficientemente iluminadas podem levar a acidentes.
- **Não trabalhar com a ferramenta elétrica em áreas com risco de explosão, nas quais se encontrem líquidos, gases ou pós inflamáveis.** Ferramentas



eléctricas produzem faíscas, que podem inflamar pó ou vapores.

- ▶ **Manter crianças e outras pessoas afastadas da ferramenta eléctrica durante a utilização.** No caso de distração é possível que perca o controlo sobre o aparelho.

#### Segurança eléctrica

- ▶ **A ficha de conexão da ferramenta eléctrica deve caber na tomada. A ficha não deve ser modificada de maneira alguma. Não utilizar uma ficha de adaptação junto com ferramentas eléctricas protegidas por ligação à terra.** Fichas não modificadas e tomadas apropriadas reduzem o risco de um choque eléctrico.
- ▶ **Evitar que o corpo possa entrar em contacto com superfícies ligadas à terra, como tubos, aquecimentos, fogões e frigoríficos.** Há um risco elevado devido a um choque eléctrico, se o corpo estiver ligado à terra.
- ▶ **Manter o aparelho afastado de chuva ou humidade.** A infiltração de água numa ferramenta eléctrica aumenta o risco de choque eléctrico.
- ▶ **Não deverá utilizar o cabo para outras finalidades. Nunca utilizar o cabo para transportar a ferramenta eléctrica, para pendurá-la, nem para puxar a ficha da tomada. Manter o cabo afastado do calor, do óleo, de arestas afiadas ou de peças em movimento.** Cabos danificados ou emaranhados aumentam o risco de um choque eléctrico.
- ▶ **Se trabalhar com uma ferramenta eléctrica ao ar livre, só deverá utilizar cabos de extensão apropriados para áreas exteriores.** A utilização de um cabo de extensão apropriado para áreas exteriores reduz o risco de um choque eléctrico.
- ▶ **Se não for possível evitar o funcionamento da ferramenta eléctrica em áreas húmidas, deverá ser utilizado um disjuntor de corrente de avaria.** A utilização de um disjuntor de corrente de avaria reduz o risco de um choque eléctrico.

#### Segurança de pessoas

- ▶ **Esteja atento, observe o que está a fazer e tenha prudência ao trabalhar com a ferramenta eléctrica. Não utilizar uma ferramenta eléctrica quando estiver fatigado ou sob a influência de drogas, álcool ou medicamentos.** Um momento de descuido ao utilizar a ferramenta eléctrica, pode levar a lesões graves.
- ▶ **Utilizar equipamento de protecção individual. Utilizar sempre óculos de protecção.** A utilização de equipamento de protecção pessoal, como máscara de protecção contra pó, sapatos de segurança antiderrapantes, capacete de segurança ou protecção auricular, de acordo com o tipo e aplicação da ferramenta eléctrica, reduz o risco de lesões.
- ▶ **Evitar uma colocação em funcionamento involuntária. Assegure-se de que a ferramenta eléctrica esteja desligada, antes de conectá-la à alimentação de rede e/ou ao acumulador, antes de levantá-la ou de**

**transportá-la.** Se tiver o dedo no interruptor ao transportar a ferramenta eléctrica ou se o aparelho for conectado à alimentação de rede enquanto estiver ligado, poderão ocorrer acidentes.

- ▶ **Remover ferramentas de ajuste ou chaves de boca antes de ligar a ferramenta eléctrica.** Uma ferramenta ou chave que se encontre numa parte do aparelho em movimento pode levar a lesões.
- ▶ **Evite uma posição anormal. Mantenha uma posição firme e mantenha sempre o equilíbrio.** Desta forma é mais fácil controlar a ferramenta eléctrica em situações inesperadas.
- ▶ **Usar roupa apropriada. Não usar roupa larga nem jóias. Mantenha os cabelos e roupas afastados de peças em movimento.** Roupas frouxas, cabelos longos ou jóias podem ser agarrados por peças em movimento.
- ▶ **Se for possível montar dispositivos de aspiração ou de recolha, assegure-se de que estejam conectados e utilizados correctamente.** A utilização de uma aspiração de pó pode reduzir o perigo devido ao pó.
- ▶ **Não deixe que a familiaridade resultante de uma utilização frequente de ferramentas permita que você se torne complacente e ignore os princípios de segurança da ferramenta.** Uma acção descuidada pode causar ferimentos graves numa fracção de segundo.

#### Utilização e manuseio cuidadoso de ferramentas eléctricas

- ▶ **Não sobrecarregue a ferramenta eléctrica. Utilize a ferramenta eléctrica apropriada para o seu trabalho.** É melhor e mais seguro trabalhar com a ferramenta eléctrica apropriada na área de potência indicada.
- ▶ **Não utilizar uma ferramenta eléctrica com um interruptor defeituoso.** Uma ferramenta eléctrica que não pode mais ser ligada nem desligada, é perigosa e deve ser reparada.
- ▶ **Puxar a ficha da tomada e/ou remover o acumulador, se amovível, antes de executar ajustes na ferramenta eléctrica, de substituir acessórios ou de guardar as ferramentas eléctricas.** Esta medida de segurança evita o arranque involuntário da ferramenta eléctrica.
- ▶ **Guardar ferramentas eléctricas não utilizadas fora do alcance de crianças e não permitir que as pessoas que não estejam familiarizadas com o aparelho ou que não tenham lido estas instruções utilizem o aparelho.** Ferramentas eléctricas são perigosas se forem utilizadas por pessoas inexperientes.
- ▶ **Tratar a ferramenta eléctrica e os acessórios com cuidado. Controlar se as partes móveis do aparelho funcionam perfeitamente e não empernam, e se há peças quebradas ou danificadas que possam prejudicar o funcionamento da ferramenta eléctrica. Permitir que peças danificadas sejam reparadas antes da utilização.** Muitos acidentes têm como causa, a manutenção insuficiente de ferramentas eléctricas.
- ▶ **Manter as ferramentas de corte afiadas e limpas.** Ferramentas de corte cuidadosamente tratadas e com

cantos de corte afiados emperram com menos frequência e podem ser conduzidas com maior facilidade.

- ▶ **Utilizar a ferramenta eléctrica, acessórios, ferramentas de aplicação, etc. conforme estas instruções. Considerar as condições de trabalho e a tarefa a ser executada.** A utilização de ferramentas eléctricas para outras tarefas a não ser as aplicações previstas, pode levar a situações perigosas.
- ▶ **Mantenha os punhos e as superfícies de agarrar secas, limpas e livres de óleo e massa consistente.** Punhos e superfícies de agarrar escorregadias não permitem o manuseio e controle seguros da ferramenta em situações inesperadas.

#### Serviço

- ▶ **Só permita que o seu aparelho seja reparado por pessoal especializado e qualificado e só com peças de reposição originais.** Desta forma é assegurado o funcionamento seguro do aparelho.

#### Indicações de segurança para serras de meia-esquadria

- ▶ **As serras de meia-esquadria destinam-se ao corte de produtos de madeira ou semelhantes a madeira e não podem ser usadas com discos abrasivos de corte para cortar material ferroso como barras, varas, hastes, etc.** O pó abrasivo causa o emperramento de peças móveis como, p. ex., a proteção inferior. As faíscas resultantes do corte abrasivo queimam a proteção inferior, o entalhe ou outras partes de plástico.
- ▶ **Sempre que possível, use grampos para segurar a peça de trabalho. Ao segurar a peça de trabalho com a mão, mantenha sempre a mão pelo menos 100 mm afastada de cada lado do disco de serra. Não utilize esta serra para cortar peças que são demasiado pequenas para serem presas de forma segura com grampos ou com a mão.** Se a sua mão estiver demasiado próxima do disco de serra, existe um risco elevado de ferimentos através do contacto com disco de serra.
- ▶ **A peça de trabalho tem de estar imóvel e fixa ou ser pressionada contra o batente e a mesa. Não empurre a peça de trabalho para o disco de serra, nem nunca corte em modo “mãos livres”.** As peças de trabalho soltas ou móveis podem ser projetadas a alta velocidade e causar ferimentos.
- ▶ **Empurre a serra através da peça de trabalho. Não puxe a serra através da peça de trabalho. Para fazer um corte, levante a cabeça da serra e puxe-a por cima da peça de trabalho sem a cortar, ligue o motor, pressione a cabeça da serra para baixo e empurre a serra através da peça de trabalho.** Ao efetuar um corte a puxar, existe o perigo de o disco de serra subir a peça de trabalho e fazer com que a unidade do disco de serra seja projetada com violência contra o utilizador.
- ▶ **Nunca passe a mão sobre a linha de corte pretendida, nem atrás do disco de serra.** Segurar a peça de trabalho com as “mãos cruzadas”, ou seja, segurar a peça de

trabalho à direita do disco de corte com a mão esquerda ou vice-versa é muito perigoso.

- ▶ **Nunca introduza as mãos atrás do batente, nem despreze a distância de segurança de 100 mm entre a mão e o disco de serra em rotação (aplica-se a ambos os lados do disco de serra, p. ex. para retirar aparas de madeira).** A proximidade entre o disco de serra em rotação e a sua mão pode não ser tão perceptível e pode magoar-se seriamente.
- ▶ **Inspeccione a peça de trabalho antes de efetuar o corte. Se a peça de trabalho estiver arqueada ou empenada, fixe-a com a face arqueada virada para o batente. Certifique-se sempre de que não existe uma folga entre a peça de trabalho, o batente e a mesa ao longo da linha de corte.** As peças de trabalho arqueadas ou empenadas podem virar-se ou emperrar e causar o bloqueio do disco de corte. A peça de trabalho deve estar livre de pregos e objetos estranhos.
- ▶ **Utilize a serra só depois de a mesa estar livre de ferramentas, aparas, etc., apenas pode estar a peça de trabalho em cima da mesa.** Pequenos desperdícios, peças de madeira soltas ou outros objetos que entrem em contacto com o disco de serra podem ser projetados a alta velocidade.
- ▶ **Corte apenas uma peça de trabalho de cada vez.** Não é possível fixar ou segurar adequadamente peças de trabalho empilhadas e as mesmas podem causar um bloqueio do disco ou deslocar-se durante o corte.
- ▶ **Certifique-se de que a serra de meia-esquadria está montada ou colocada sobre uma superfície de trabalho nivelada e estável antes de a utilizar.** Uma superfície de trabalho nivelada e estável reduz o risco de a serra de meia-esquadria se tornar instável.
- ▶ **Planeie o seu trabalho. Sempre que alterar a inclinação do disco de serra ou o ângulo de meia-esquadria, certifique-se de que o batente ajustável está ajustado corretamente para apoiar a peça de trabalho e de que este não interfere com o disco ou com o sistema de proteção.** Sem ligar a ferramenta e sem peça de trabalho sobre a mesa, mova o disco de serra simulando um corte completo para assegurar que não irá haver qualquer interferência ou perigo de cortar o batente.
- ▶ **No caso de peças de trabalho mais largas ou compridas do que a mesa, providencie um suporte adequado através de extensões ou cavaletes, etc.** As peças de trabalho mais largas ou compridas do que a mesa da serra de meia-esquadria podem tombar quando não estão bem apoiadas. Se a peça cortada ou a peça de trabalho tombar, ela pode levantar a proteção inferior ou ser projetada descontroladamente pelo disco de serra.
- ▶ **Não peça a outra pessoa para servir de extensão de mesa ou de suporte adicional.** Um suporte instável para a peça de trabalho pode bloquear o disco de serra ou o deslocamento da peça de trabalho durante a operação de corte, fazendo com que o operador e o ajudante sejam puxados para o disco.

- ▶ **A peça de corte não pode em qualquer circunstância ser entalada ou pressionada contra o disco de serra em rotação.** Em caso de pouco espaço, p. ex. ao usar batentes longitudinais, a peça cortada pode ficar entalada contra o disco e ser projetada com violência.
- ▶ **Utilize sempre um grampo ou um dispositivo de fixação adequado para apoiar adequadamente material redondo como varas e tubos.** As varas têm tendência a rolar durante o corte, fazendo com que o disco "emperre" e puxe a peça com a sua mão para o disco.
- ▶ **Deixe que o disco alcance a velocidade plena antes de começar a cortar a peça de trabalho.** Tal irá reduzir o risco de projeção da peça de trabalho.
- ▶ **Se a peça de trabalho ou o disco ficarem encravados, desligue a serra de meia-esquadria. Espere até que todas as partes móveis parem e desligue a ficha da tomada e/ou retire o acumulador. Depois tente libertar o material encravado.** Continuar a serrar com uma peça de trabalho entalada pode causar perda de controlo ou danos na serra de meia-esquadria.
- ▶ **Depois de terminar o corte, solte o interruptor, mantenha a cabeça da serra em baixo e aguarde que o disco pare antes de retirar a peça cortada.** É muito perigoso colocar a mão próxima do disco a rodar livremente.
- ▶ **Segure bem o punho ao fazer um corte incompleto ou ao soltar o interruptor antes de a cabeça da serra estar completamente na posição inferior.** O efeito de travagem da serra pode fazer com que a cabeça da serra seja puxada abruptamente para baixo, causando risco de ferimentos.
- ▶ **Não solte o punho quando a cabeça da serra tiver atingido a posição inferior. Desloque a cabeça da serra sempre à mão de volta à posição superior.** Se mover a cabeça da serra sem controlo, pode originar um risco de ferimentos.
- ▶ **Mantenha o local de trabalho limpo.** As misturas de materiais são muito perigosas. Pó de metal leve pode queimar ou explodir.
- ▶ **Não utilizar lâminas de serra embotadas, rachadas, empenadas ou danificadas. Lâminas de serra com dentes embotados ou incorretamente alinhados causam um atrito maior, um contragolpe e emperram devido à fenda de corte apertada.**
- ▶ **Não utilizar lâminas de serra de aço de alta liga para trabalhos rápidos (aço HSS).** Estes discos de serra podem quebrar facilmente.
- ▶ **Utilize sempre discos de serra com furos interiores de tamanho e forma corretos (diamante versus redondo).** Os discos de serra que não coincidam com o hardware de montagem da serra ficam descentrados, causando perda de controlo.
- ▶ **Jamais remover resíduos de corte, aparas ou objetos semelhantes da área de corte, enquanto a ferramenta elétrica estiver a funcionar.** Sempre conduzir

primeiramente o braço da ferramenta para a posição de repouso e desligar a ferramenta.

- ▶ **Não toque no disco de serra após o trabalho, espere que este arrefeça.** O disco de serra torna-se extremamente quente durante o trabalho.
- ▶ **Jamais permita que as placas de advertência na ferramenta elétrica se tornem irreconhecíveis.**
- ▶ **Cuidado – O uso de dispositivos de operação ou de ajuste diferentes dos especificados neste documento ou outros procedimentos podem resultar em exposição perigosa à radiação.**
- ▶ **Não substituir o laser montado por um laser de outro tipo.** Um laser não apropriado para esta ferramenta elétrica pode ser perigoso para pessoas.
- ▶ **Não efetue alterações no dispositivo laser.** Pode utilizar sem perigo as possibilidades de ajuste descritas neste manual de instruções.



**Não apontar o raio laser na direção de pessoas nem de animais e não olhar para o raio laser direto ou reflexivo.** Desta forma poderá encandear outras pessoas, causar acidentes ou danificar o olho.

## Símbolos

Os seguintes símbolos podem ser importantes para a utilização da sua ferramenta elétrica. Os símbolos e os seus significados devem ser memorizados. A interpretação correta dos símbolos facilita a utilização segura e aprimorada da ferramenta elétrica.

### Símbolos e seus significados



**Equipamento laser classe 1**



**Mantenha as mãos afastadas da área de corte enquanto a ferramenta elétrica estiver em funcionamento.** Há perigo de ferimentos se houver contacto com o disco de serra.



**Use uma máscara de proteção contra pó.**



**Use óculos de proteção.**



**Use proteção auditiva.** Ruídos podem provocar a surdez.

**Símbolos e seus significados**

**Área perigosa! Manter as mãos, os dedos e os braços afastados desta área.**



A tabela mostra o nível de rotações recomendado em função do material a trabalhar: alumínio, plástico, madeira.

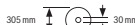
(não disponível em todas as versões específicas do país)



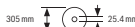
Ao serrar ângulos de meia-esquadria verticais ou horizontais > 45° é necessário puxar para fora ou remover por completo os carris limitadores ajustáveis.

**3 601 M22 6..**

Observe as dimensões do disco de serra. Não deve haver folga entre o diâmetro do orifício e o fuso da ferramenta. Se for necessária a utilização de peças

**3 601 M22 640  
3 601 M22 6B0**

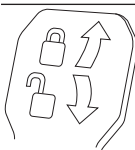
reductoras, certifique-se de que as dimensões da peça redutora são adequadas para a espessura da base do disco e ao diâmetro do furo do disco de serra, assim como o diâmetro do fuso da ferramenta. Se possível, use a peça redutora fornecida junto com o disco de serra.



O diâmetro do disco de serra tem de corresponder à indicação no símbolo.



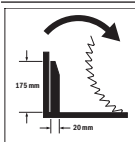
Mostra o sentido de rotação do perno SDS para apertar (para a esquerda) e para soltar (para a direita) o disco de serra.

**Alavanca de aperto fechada:**

O ângulo de meia-esquadria vertical ajustado do braço da ferramenta é mantido.

**Alavanca de aperto aberta:**

Podem ser ajustados ângulos de meia-esquadria verticais.



Direção de rotação do distanciador para o dispositivo de tração para serrar barras perfiladas mais largas.

**Descrição do produto e do serviço**

**Leia todas as instruções de segurança e instruções.** A inobservância das instruções de segurança e das instruções pode causar

choque elétrico, incêndio e/ou ferimentos graves. Respeite as figuras na parte da frente do manual de instruções.

**Utilização adequada**

A ferramenta elétrica é destinada à utilização como aparelho estacionário, para cortes longitudinais e transversais, retos, em madeira. São possíveis ângulos de meia-esquadria horizontais de -52° a +60° e ângulos de meia-esquadria verticais de 47° (lado esquerdo) a 47° (lado direito).

A potência da ferramenta elétrica é apropriada para serrar madeiras duras e macias, assim como também placas de aglomerado de madeira e de fibras.

Utilizando os discos de serra é possível serrar perfis de alumínio e de plástico.

**Componentes ilustrados**

A numeração dos componentes ilustrados refere-se à apresentação da ferramenta elétrica na página de esquemas.

- (1) Carril limitador
- (2) Carril limitador móvel
- (3) Batente para ângulos de meia-esquadria padrão de 47°, 45°, 33,9° e 22,5° (vertical)
- (4) Escala para ângulo de meia-esquadria (vertical)
- (5) Indicador de ângulo para a amplitude dos ângulos de meia-esquadria à direita (vertical)
- (6) Parafuso de fixação do dispositivo de tração
- (7) Alavanca de aperto para qualquer ângulo de meia-esquadria (vertical)
- (8) Regulador das rotações<sup>a)</sup>
- (9) Proteção de transporte
- (10) Punho de transporte
- (11) Tampa de proteção
- (12) Punho
- (13) Alavanca de bloqueio
- (14) Capa de proteção contra laser
- (15) Cobertura de proteção pendular
- (16) Rolo de deslize
- (17) Furos para montagem
- (18) Mesa de serra
- (19) Suporte com os contornos da ferramenta
- (20) Grampo de travamento
- (21) Manipulo de fixação para qualquer ângulo de meia-esquadria (horizontal)
- (22) Alavanca para pré-ajuste do ângulo de meia-esquadria (horizontal)
- (23) Proteção contra tombamento
- (24) Indicador de ângulo para ângulo de meia-esquadria (horizontal)
- (25) Entalhes para ângulos de meia-esquadria padrões (horizontal)

- (26) Escala para ângulo de meia-esquadria (horizontal)
- (27) Prolongamento da mesa de serra
- (28) Cavidades de pega
- (29) Furos para grampos
- (30) Pernos SDS
- (31) Interruptor de ligar/desligar
- (32) Interruptor de ligar/desligar para laser (identificação da linha de corte)
- (33) Placa de advertência laser
- (34) Expulsão de aparas
- (35) Parafuso de travamento do carril limitador móvel
- (36) Dispositivo de tração
- (37) Chave sextavada interior (6 mm/4 mm)
- (38) Grampo
- (39) Parafuso de ajuste do limitador de profundidade
- (40) Batente de profundidade
- (41) Indicador de ângulo para a amplitude dos ângulos de meia-esquadria à esquerda (vertical)
- (42) Batente para ângulo de meia-esquadria padrão de 0° (vertical)
- (43) Defletor de limalhas
- (44) Bloqueio do veio
- (45) Parafuso de sextavado interior para fixação do disco de serra
- (46) Flange de aperto
- (47) Lâmina de serra
- (48) Flange de aperto interior
- (49) Parafuso de fixação do prolongamento da mesa de serra
- (50) Haste roscada
- (51) Parafuso de orelhas
- (52) Abertura para saída do raio laser
- (53) Limitador de distância vertical<sup>b)</sup>
- (54) Limitador de distância horizontal<sup>b)</sup>
- (55) Batente longitudinal<sup>b)</sup>
- (56) Parafuso de travamento do batente longitudinal<sup>b)</sup>
- (57) Parafuso de aperto do batente longitudinal<sup>b)</sup>
- (58) Parafusos para o suporte com os contornos da ferramenta
- (59) Parafuso de ajuste para posicionamento do laser (à direita do disco de serra)
- (60) Chave sextavada interior (2,5 mm)
- (61) Parafuso de ajuste para posicionamento do laser (à esquerda do disco de serra)
- (62) Parafuso para capa de proteção contra laser
- (63) Parafuso de fixação para a placa de montagem do laser
- (64) Parafuso de fixação para a carcaça do laser
- (65) Parafuso batente para ângulo de meia-esquadria de 0° (vertical)
- (66) Parafuso batente para a amplitude dos ângulos de meia-esquadria à esquerda (vertical)
- (67) Parafuso batente para a amplitude dos ângulos de meia-esquadria à direita (vertical)
- (68) Parafusos de ajuste da escala para ângulo de meia-esquadria (horizontal)
- (69) Parafuso para indicador de ângulo (horizontal)
- (70) Fita de fixação autoaderente
- a) **Não disponível em todas as versões específicas do país.**
- b) **Acessórios apresentados ou descritos não pertencem ao volume de fornecimento padrão. Todos os acessórios encontram-se no nosso programa de acessórios.**

## Dados técnicos

Serra para painéis		GCM 350-254	GCM 350-254	GCM 350-254	GCM 350-254
Número de produto		<b>3 601 M22 6..</b>	<b>3 601 M22 640</b>	<b>3 601 M22 660</b>	<b>3 601 M22 680</b>
Potência nominal absorvida	W	1800	1800	1450	1800
N.º de rotações em vazio	r.p.m.	3700–5000	3700–5000	4600	3700–4600
Limitação de corrente de arranque		●	●	–	●
Tipo de laser	nm	650	650	650	650
	mW	< 0,39	< 0,39	< 0,39	< 0,39
Classe de laser		1	1	1	1
Divergência Linha laser		1,0 mrad (ângulo completo)	1,0 mrad (ângulo completo)	1,0 mrad (ângulo completo)	1,0 mrad (ângulo completo)
Peso conforme EPTA-Procedure 01:2014	kg	24,2	24,2	24,2	24,2
Classe de proteção		□/II	□/II	□/II	□/II
<b>Medidas de discos de serra apropriados</b>					
Diâmetro do disco de serra	mm	254	254	254	254

Serra para painéis		GCM 350-254	GCM 350-254	GCM 350-254	GCM 350-254
Espessura da base do disco	mm	1,7-2,6	1,7-2,6	1,7-2,6	1,7-2,6
Largura de corte máx.	mm	3,2	3,2	3,2	3,2
Diâmetro do furo	mm	30	25,4	30	25,4

Os dados aplicam-se a uma tensão nominal [U] de 230 V. Com tensões divergentes e em versões específicas do país, estes dados podem variar.

Dimensões admissíveis da peça (ver "Dimensões admissíveis da peça a ser trabalhada", Página 83)

### Informação sobre ruídos

Os valores de emissão de ruído foram determinados de acordo com **EN 62841-3-9**.

O nível sonoro avaliado como A da ferramenta elétrica é normalmente de: nível de pressão sonora **95 dB(A)**; nível de potência sonora **106 dB(A)**. Incerteza K = **3 dB**.

#### Utilizar proteção auditiva!

O nível de emissões sonoras indicado nestas instruções de serviço foi medido de acordo com um processo de medição normalizado e pode ser utilizado para a comparação de ferramentas elétricas. Ele também é apropriado para uma avaliação provisória da emissão sonora.

O nível de emissões sonoras indicado representa as aplicações principais da ferramenta elétrica. Se a ferramenta elétrica for utilizada para outras aplicações, com outras ferramentas de trabalho ou com manutenção insuficiente, é possível que o nível de emissões sonoras seja diferente. Isto pode aumentar sensivelmente a emissão sonora para o período completo de trabalho.

Para uma estimativa exata da emissão sonora, também deveriam ser considerados os períodos nos quais o aparelho está desligado ou funciona, mas não está sendo utilizado. Isto pode reduzir a emissão sonora durante o completo período de trabalho.

## Montagem

- ▶ **Evitar um arranque involuntário da ferramenta elétrica. A ficha de rede não deve estar conectada à alimentação elétrica durante a montagem e durante todos trabalhos na ferramenta elétrica.**

### Volume de fornecimento



Observe a este respeito a figura do material a fornecer no início do manual de instruções.

Antes de colocar a ferramenta elétrica em funcionamento pela primeira vez, deverá verificar se todas as peças especificadas abaixo foram fornecidas:

- Serra de meia-squadria telescópica com disco de serra montado **(47)**
- Grampo **(38)**
- Chave sextavada interior **(37)**
- Chave sextavada interior **(60)**

- Perno SDS **(30)**

**Nota:** verifique se a ferramenta elétrica apresenta danos. Antes de continuar a utilizar a ferramenta elétrica, deverá controlar cuidadosamente todos os dispositivos de segurança e peças levemente danificadas e verificar se estão a funcionar corretamente. Verifique se as peças móveis funcionam perfeitamente e não emperram, ou se há peças danificadas. Todas as peças devem ser montadas corretamente e corresponder a todas as exigências, para que seja assegurado um funcionamento impecável. Dispositivos de segurança e peças danificadas devem ser devidamente reparados ou substituídos por uma oficina especializada.

#### Ferramentas necessárias além das fornecidas:

- Chave de estrela
- Chave anular ou chave de bocas (tamanho: 10 mm)

### Montagem estacionária ou flexível

- ▶ **Para assegurar um manuseio seguro, é necessário que, antes da utilização, a ferramenta elétrica seja montada sobre uma superfície de trabalho plana e estável (p. ex. bancada de trabalho).**

#### Montagem numa superfície de trabalho (ver figura A1-A2)

- Fixe a ferramenta elétrica à superfície de trabalho com uma união roscada apropriada. Os orifícios **(17)** servem para esse efeito.

ou

- Fixe os pés da ferramenta elétrica com grampos convencionais à superfície de trabalho.

#### Montagem numa mesa de trabalho Bosch

As mesas de trabalho GTA da Bosch oferecem firmeza à ferramenta elétrica, sobre qualquer solo, devido aos pés de altura ajustável. As mesas de trabalho possuem bases de apoio para o apoio de peças longas.

- ▶ **Ler todas as indicações de aviso e instruções fornecidas com a mesa de trabalho.** O desrespeito das indicações de aviso e das instruções pode causar choque elétrico, queimaduras e/ou ferimentos graves.
- ▶ **Montar corretamente a mesa de trabalho, antes de montar a ferramenta elétrica.** É importante que a montagem seja perfeita, para evitar o risco de desmoronamento.
- Monte a ferramenta elétrica na posição de transporte sobre a mesa de trabalho.



**Instalação flexível (não recomendada!) (ver figura A3)**

Se excepcionalmente não for possível montar a ferramenta elétrica sobre uma superfície de trabalho plana e estável, pode usar como auxiliar uma proteção contra tombamento.

► **Sem a proteção contra tombamento a ferramenta elétrica não está segura e pode tombar especialmente ao serrar ângulos de meia-esquadria máximos horizontais e/ou verticais.**

- Rodar a proteção contra tombamento (23) para dentro ou para fora até que a ferramenta elétrica fique direita sobre a superfície de trabalho.

**Aspiração de pó/de aparas**

Pós de materiais como por exemplo, tintas que contém chumbo, alguns tipos de madeira, minerais e metais, podem ser nocivos à saúde. O contacto ou a inalação dos pós pode provocar reações alérgicas e/ou doenças nas vias respiratórias do utilizador ou das pessoas que se encontrem por perto.

Certos pós, como por exemplo pó de carvalho e faia são considerados como sendo cancerígenos, especialmente quando juntos com substâncias para o tratamento de madeiras (cromato, produtos de proteção da madeira). Material que contém asbesto só deve ser processado por pessoal especializado.

- Se possível deverá usar um dispositivo de aspiração de pó apropriado para o material.
- Assegurar uma boa ventilação do local de trabalho.
- É recomendável usar uma máscara de proteção respiratória com filtro da classe P2.

Observe as diretivas para os materiais a serem processados, vigentes no seu país.

► **Evite a acumulação de pó no local de trabalho.** Pós podem entrar levemente em ignição.

A aspiração de pó/de aparas pode ser bloqueada por pó, aparas ou por estilhaços da peça a ser trabalhada.

- Desligue a ferramenta elétrica e retire a ficha de rede da tomada.
- Aguarde até que o disco de serra esteja completamente parado.
- Verifique a causa do bloqueio e elimine-a.

**Aspiração externa (ver figura B)**

Para a aspiração também é possível ligar à remoção de aparas (34) uma mangueira de aspirador (Ø 35 mm).

- Ligar a mangueira de aspirador à remoção de aparas (34).

O aspirador de pó deve ser apropriado para o material a ser trabalhado.

Utilize um aspirador especial para aspirar pó que seja extremamente nocivo à saúde, cancerígeno ou seco.

**Substituir o disco de serra**

► **Antes de todos trabalhos na ferramenta elétrica deverá puxar a ficha de rede da tomada.**

► **Para a montagem do disco de serra é necessário usar luvas de proteção.** Há perigo de ferimentos em caso de contacto com a lâmina de serra.

Só utilizar discos de serra com uma máxima velocidade admissível superior à velocidade da marcha em vazio da ferramenta elétrica.

Utilize apenas discos de serra que correspondam aos dados característicos indicados neste manual de instrução e que sejam controlados conforme EN 847-1 e respetivamente marcados.

Utilize apenas discos de serra recomendados pelo fabricante desta ferramenta elétrica e adequados para o material com que deseja trabalhar. Desta forma, evita-se o sobreaquecimento dos dentes de serra ao serrar.

**Montagem com parafuso de sextavado interior (ver figuras C1–C3)**

**Desmontar o disco de serra**

- Coloque a ferramenta elétrica na posição de trabalho.
- Pressione a alavanca de bloqueio (13), vire a cobertura de proteção pendular (15) para trás até ao batente e solte novamente a alavanca de bloqueio. Manter a capa de proteção pendular nesta posição.
- Rode o parafuso de sextavado interior (45) com a chave sextavada interior (6 mm) (37) e pressione em simultâneo o bloqueio do veio (44) até este engatar.
- Mantenha o bloqueio do veio (44) pressionado e desenrosque o parafuso (45) para a direita (rosca à esquerda!).
- Retire o flange de aperto (46).
- Retire o disco de serra (47).
- Reconduzir lentamente a tampa de proteção pendular para baixo.

**Montar o disco de serra**

► **Durante a montagem, deverá observar que o sentido de corte dos dentes (sentido da seta sobre a lâmina de corte) coincida com o sentido da seta sobre a capa de proteção!**

Se necessário, deverá limpar todas as partes antes de serem montadas.

- Pressione a alavanca de bloqueio (13), vire a cobertura de proteção pendular (15) para trás até ao batente e solte novamente a alavanca de bloqueio. Manter a capa de proteção pendular nesta posição.
- Coloque o novo disco de serra no flange de aperto interior (48).
- Coloque o flange de aperto (46) e o parafuso de sextavado interior (45). Pressione o bloqueio do veio (44) até este engatar, e aperte o parafuso de sextavado interior rodando para a esquerda.
- Reconduz a cobertura de proteção pendular (15) para baixo.

**Montagem com pernos SDS (ver figura D)**

► **No caso de cortes em meia-esquadria verticais e na utilização do perno SDS (30), tem de assegurar antes de serrar e através de um ajuste adequado do batente**

de profundidade (40) que o perno SDS não consegue em momento algum tocar na superfície da peça. Isso evita que o perno SDS e/ou a peça fiquem danificados.

#### Desmontar o disco de serra

- Coloque a ferramenta elétrica na posição de trabalho.
- Pressione a alavanca de bloqueio (13), vire a cobertura de proteção pendular (15) para trás até ao batente e solte novamente a alavanca de bloqueio. Manter a capa de proteção pendular nesta posição.
- Rode os pernos SDS (30) e pressione em simultâneo o bloqueio do veio (44), até que este engate.
- Mantenha o bloqueio do veio (44) pressionado e desaperte o perno SDS (30) rodando para a direita (rosca à esquerda!).
- Retire o flange de aperto (46).
- Retire o disco de serra (47).
- Reconda a cobertura de proteção pendular (15) para baixo.

#### Montar o disco de serra

► Durante a montagem, deverá observar que o sentido de corte dos dentes (sentido da seta sobre a lâmina de corte) coincide com o sentido da seta sobre a capa de proteção!

Se necessário, deverá limpar todas as partes antes de serem montadas.

- Pressione a alavanca de bloqueio (13), vire a cobertura de proteção pendular (15) para trás até ao batente e solte novamente a alavanca de bloqueio. Manter a capa de proteção pendular nesta posição.
- Coloque o novo disco de serra no flange de aperto interior (48).
- Coloque o flange de aperto (46) e o perno SDS (30). Pressione o bloqueio do veio (44), até este engatar, e aperte o perno SDS rodando para a esquerda.
- Reconda a cobertura de proteção pendular (15) para baixo.

## Funcionamento

► Antes de todos trabalhos na ferramenta elétrica deverá puxar a ficha de rede da tomada.

#### Proteção de transporte (ver figura E)

A proteção de transporte (9) facilita o manuseamento da ferramenta elétrica durante o transporte para outros locais de utilização.

#### Liberar a ferramenta elétrica (posição de trabalho)

- Pressionar o braço da ferramenta no punho (12) um pouco para baixo, para aliviar a proteção de transporte (9).
- Puxar a proteção de transporte (9) completamente para fora.
- Conduzir lentamente o braço da ferramenta para cima.

#### Proteger a ferramenta elétrica (posição de transporte)

- Solte o parafuso de fixação (6), se este estiver a reter o dispositivo de tração (36). Puxe o braço da ferramenta totalmente para a frente e reaperte o parafuso de fixação para fixar o dispositivo de tração.
- Aparafusar o parafuso de ajuste (39) completamente até cima.
- Para travar a mesa de serrar (18), apertar o manípulo de fixação (21).
- Pressione a alavanca de bloqueio (13) e conduza lentamente o braço da ferramenta com o punho (12) para baixo.
- Conduzir o braço da ferramenta para baixo, até que seja possível pressionar a proteção de transporte (9) totalmente para dentro.

O braço da ferramenta está agora seguramente travado para o transporte.

#### Preparação de trabalho

##### Prolongar a mesa de serra (ver figura F)

Apoie ou escore as extremidades de peças compridas.

A mesa de serrar pode ser ampliada, para a esquerda ou para a direita, com a ajuda dos respetivos prolongamentos (27).

- Solte o parafuso de fixação (49).
- Puxar o prolongamento da mesa de serrar (27) para fora até ao comprimento desejado.
- Para fixar o prolongamento da mesa de serra, aperte novamente o parafuso de fixação (49).

##### Deslocar o carril limitador (ver figura G)

Ao serrar ângulos de meia-esquadria horizontais e/ou verticais, é necessário apertar o carril limitador (2) ajustável esquerdo ou direito para fora ou removê-lo completamente, consoante o sentido de corte.

Se necessário, monte novamente o carril limitador ajustável (2) após a execução do corte.

#### Amplitude dos ângulos de meia-esquadria verticais

-2° ... +40°	esquerda	– Solte o parafuso de travamento (35).
-2° ... +35°	direita	– Puxe o carril limitador ajustável (2) totalmente para fora.
> 40°	esquerda	– Solte o parafuso de travamento (35).
> 35°	direita	– Puxe o carril limitador ajustável (2) totalmente para fora.
		– Eleve o carril limitador móvel para frente.

**Amplitude dos ângulos de meia-esquadria horizontais**

> 45°	esquerda	- Solte o parafuso de travamento (35).
	direita	- Puxe o carril limitador ajustável (2) totalmente para fora.

**Fixar a peça a ser trabalhada (ver figura H)**

A peça a ser trabalhada deverá ser sempre firmemente fixa, para assegurar uma segurança ideal de trabalho. Não trabalhar em peças que sejam demasiadamente pequenas para serem fixas.

- Pressione a peça a ser trabalhada firmemente contra o carril limitador (1) e (2).
- Inserir o sargento fornecido (38) num dos furos (29) previstos para o efeito.
- Solte o parafuso de orelhas e adapte o grampo à peça a ser trabalhada. Reaperte o parafuso de orelhas.
- Apertar o tirante roscado (50) fixando assim a peça a ser trabalhada.

**Soltar a peça a ser trabalhada**

- Para soltar o grampo, rode a haste roscada (50) para a esquerda.

**Ajustar ângulos de meia-esquadria horizontais**

Após uso intensivo, deverá controlar, e se necessário corrigir, os ajustes básicos da ferramenta elétrica, para assegurar cortes precisos.

Para tal são necessárias experiência e ferramentas especiais.

Uma oficina de serviço pós-venda Bosch executa este trabalho de forma rápida e fiável.

**Nota para ajustar ângulos de meia-esquadria horizontais > 45°:**

Puxe **antes de ajustar** o ângulo de meia-esquadria, o prolongamento da mesa de serra (27) e o carril limitador ajustável (2) totalmente para fora.

**Ajustar ângulos de meia-esquadria padrão horizontais (ver figura I1)**

Para o ajuste rápido e preciso de ângulos de meia-esquadria horizontais usados frequentemente, existem entalhes (25) na mesa de serrar:

esquerda	0°	direita
45°; 31,6°; 22,5°; 15°		15°; 22,5°; 31,6°; 45°; 60°

- Solte o manípulo de fixação (21), caso este esteja apertado.
- Puxe a alavanca (22) e rode a mesa de serrar (18) para a esquerda ou para a direita até ao entalhe desejado.
- Solte novamente a alavanca. A alavanca deve engatar perceptivelmente no entalhe.
- Aperte novamente o manípulo de fixação (21).

**Ajustar quaisquer ângulos de meia-esquadria horizontais (ver figura I2)**

O ângulo de meia-esquadria horizontal pode ser ajustado numa faixa de 52° (lado esquerdo) a 60° (lado direito).

- Solte o manípulo de fixação (21), caso este esteja apertado.
- Puxe a alavanca (22) e pressione em simultâneo o grampo de travamento (20), até que este encaixe na ranhura prevista para o efeito. Com isto a mesa de serrar move-se livremente.
- Rode a mesa de serrar (18) pelo manípulo de fixação para a esquerda ou para a direita, até que o indicador de ângulo (24) indique o ângulo de meia-esquadria horizontal desejado.
- Aperte novamente o manípulo de fixação (21).
- Para soltar novamente a alavanca (22) (para ajustar ângulos de meia-esquadria horizontais padrões) é necessário puxar a alavanca para cima. O grampo de travamento (20) salta para a posição inicial e a alavanca (22) pode engatar novamente nos entalhes (25).

**Ajustar ângulos de meia-esquadria verticais**

Após uso intensivo, deverá controlar, e se necessário corrigir, os ajustes básicos da ferramenta elétrica, para assegurar cortes precisos.

Para tal são necessárias experiência e ferramentas especiais.

Uma oficina de serviço pós-venda Bosch executa este trabalho de forma rápida e fiável.

O ângulo de meia-esquadria vertical pode ser ajustado numa faixa de 47° (lado esquerdo) a 47° (lado direito).

Para o ajuste rápido e preciso de ângulos de meia-esquadria verticais usados frequentemente, existem limitadores para os ângulos de 0°, 47°, 45°, 33,9° e 22,5°.

- **No caso de cortes em meia-esquadria verticais e na utilização do perno SDS (30), tem de assegurar antes de serrar e através de um ajuste adequado do batente de profundidade (40) que o perno SDS não consegue em momento algum tocar na superfície da peça.** Isso evita que o perno SDS e/ou a peça fiquem danificados.

**Ajustar a amplitude dos ângulos de meia-esquadria verticais esquerdos (ver figura J1)**

- Puxe o carril limitador ajustável esquerdo (2) totalmente para fora.
- Solte a alavanca de aperto (7).
- Rode o braço da ferramenta no punho (12) para a esquerda, até que o indicador de ângulo (41) indique o ângulo de meia-esquadria vertical desejado.
- Aperte novamente a alavanca de aperto (7).

**Ajustar toda a faixa de ângulo de meia-esquadria vertical (ver figura J2)**

- Rode o batente (42) completamente para fora. Para o efeito, pode utilizar a amplitude total dos ângulos de meia-esquadria (à esquerda e à direita).

- Puxe o carril limitador ajustável direito **(2)** completamente para fora ou retire-o completamente. Se pretender utilizar a amplitude total dos ângulos de meia-esquadria, também tem de puxar o carril limitador ajustável esquerdo **(2)** completamente para fora ou retirá-lo completamente.
- Solte a alavanca de aperto **(7)**.
- Rode o braço da ferramenta no punho **(12)** para a esquerda ou direita, até que o indicador de ângulo **(41)** ou **(5)** indique o ângulo de meia-esquadria vertical desejado.
- Aperte novamente a alavanca de aperto **(7)**.

#### Ajustar ângulos de meia-esquadria padrões verticais (ver figura J3)

- Solte a alavanca de aperto **(7)**.
- *Ângulos de meia-esquadria padrão 0°:*  
Rode o braço da ferramenta no punho **(12)** ligeiramente para a esquerda e rode o batente **(42)** completamente para dentro.  
*Ângulos de meia-esquadria 47°, 45°, 33,9° e 22,5°:*  
Rode o batente **(3)**, até que o desejado ângulo de meia-esquadria padrão vertical engate na seta de marcação.
- Aperte novamente a alavanca de aperto **(7)**.

#### Colocação em funcionamento

- **Observar a tensão de rede!** A tensão da fonte de corrente elétrica deve coincidir com os dados que constam na placa de características da ferramenta elétrica.

#### Ligar (ver figura K)

- Para a **colocação em funcionamento** pressione e mantenha premido o interruptor de ligar/desligar **(31)**.

**Nota:** Por motivos de segurança o interruptor de ligar/desligar **(31)** não pode ser travado, mas deve permanecer premido durante o funcionamento.

Só pressionando a alavanca de bloqueio **(13)** é que o braço da ferramenta pode ser conduzido para baixo.

- Para **serrar** é necessário premir adicionalmente, para acionar o interruptor de ligar/desligar **(31)**, a alavanca de bloqueio **(13)**.

#### Desligar

- Para **desligar**, soltar o interruptor de ligar/desligar **(31)**.

#### Limitação de corrente de arranque

A limitação eletrónica da corrente de arranque limita a potência ao ligar a ferramenta elétrica e possibilita o funcionamento com um fusível de 16 A.

**Nota:** Se a ferramenta elétrica funcionar com pleno número de rotações, imediatamente após ser ligada, significa que a limitação da corrente de arranque falhou. A ferramenta elétrica tem de ser enviada de imediato para o Serviço de Assistência Técnica.

## Serrar

### Indicações gerais para serrar

- **Apertar sempre bem o manípulo de fixação (21) e a alavanca de fixação (7) antes de serrar.** Caso contrário o disco de serra poderá emperrar na peça a ser trabalhada.
- **Antes de todos os cortes, deverá assegurar-se de que a lâmina de serra não possa de modo algum entrar em contacto com o carril limitador, com os sargentos ou com quaisquer outras partes do aparelho. Se houverem limitadores auxiliares montados, estes deverão ser removidos ou respetivamente adaptados.**

Proteger a lâmina de serra contra golpes e pancadas. A lâmina de serra não deve ser exposta a nenhuma pressão lateral.

Serre apenas materiais que estão permitidos em termos de utilização adequada.

Não trabalhar peças empenadas. A peça a ser trabalhada deve sempre ter um lado reto para encostar no carril limitador.

Apoiar ou escorar as extremidades de peças compridas e pesadas.

Assegure-se de que a cobertura de proteção pendular está a funcionar corretamente e pode ser movimentada livremente. Ao conduzir o braço da ferramenta para baixo, a capa de proteção pendular tem de se abrir. Ao conduzir o braço da ferramenta para cima, a capa de proteção pendular tem de se voltar a fechar por cima da lâmina e engatar na posição superior do braço da ferramenta.

### Ajustar as rotações (não disponível em todas as versões específicas do país)

Com a ajuda do regulador das rotações **(8)** é possível ajustar de forma contínua o número de rotações da ferramenta elétrica mesmo durante o funcionamento.

**Nota:** Ajustar sempre o número de rotações adequado para o material a processar (ver tabela seguinte). Desta forma, evita-se o sobreaquecimento dos dentes de corte ao serrar.

Nível de rotações	Material
1	Alumínio
2	
3	Plásticos
4	
5	Madeira
6	

### Posição do operador (ver figura L)

- **Não se posicione em linha com o disco de serra, na frente da ferramenta elétrica, mas sempre deslocado lateralmente em relação ao disco de serra.** Desta forma o seu corpo estará protegido contra um possível contragolpe.
- Manter as mãos, os dedos e os braços afastados da lâmina de serra em rotação.
- Não cruzar as mãos à frente do braço da ferramenta.

**Serrar com movimento de tração**

- Para cortes com a ajuda do dispositivo de tração **(36)** (peças largas), soltar o parafuso de fixação **(6)**, caso este esteja apertado.
- Se necessário, ajustar o ângulo de meia-esquadria horizontal e/ou vertical pretendido.
- Pressione a peça firmemente contra os carris limitadores **(2)** e **(1)**.
- Fixe a peça a ser trabalhada de acordo com as dimensões.
- Afaste o braço da ferramenta dos carris limitadores **(2)** e **(1)** até o disco de serra estar na frente da peça.
- Ligue a ferramenta elétrica.
- Pressione a alavanca de bloqueio **(13)** e conduza lentamente o braço da ferramenta com o punho **(12)** para baixo.
- Pressione agora o braço da ferramenta na direção dos carris limitadores **(2)** e **(1)** e serre a peça com avanço uniforme.
- Desligue a ferramenta elétrica e aguarde até o disco de serra estar completamente parado.
- Conduza lentamente o braço da ferramenta para cima.

**Serrar sem movimento de tração (cortar) (ver figura M)**

- Para cortes sem movimento de tração (peças pequenas) soltar o parafuso de fixação **(6)**, caso este esteja apertado. Empurre o braço da ferramenta até ao batente na direção do carril limitador **(2)** e **(1)** volte a apertar o parafuso de fixação **(6)**.
- Se necessário, ajustar o ângulo de meia-esquadria horizontal e/ou vertical pretendido.
- Pressione a peça firmemente contra os carris limitadores **(2)** e **(1)**.
- Fixe a peça a ser trabalhada de acordo com as dimensões.
- Ligue a ferramenta elétrica.
- Pressione a alavanca de bloqueio **(13)** e conduza lentamente o braço da ferramenta com o punho **(12)** para baixo.
- Serre a peça com avanço uniforme.
- Desligue a ferramenta elétrica e aguarde até o disco de serra estar completamente parado.
- Conduza lentamente o braço da ferramenta para cima.

**Instruções de trabalho****Marcar a linha de corte (ver figura N)**

- Dois raios lasers indicam a largura de corte do disco de serra. Assim a peça pode ser exatamente posicionada para ser serrada, sem que a cobertura de proteção pendular tenha que ser aberta.
- Ligue os raios laser com o interruptor **(32)**.
  - Alinhe a sua marcação na peça a ser trabalhada entre as duas linhas laser.

**Nota:** Antes de serrar, verifique se a largura de corte ainda é indicada corretamente. Ajustar o laser. Os raios laser podem,

por exemplo, ser desajustados por vibrações devido a um uso intensivo.

**Dimensões admissíveis da peça a ser trabalhada**

**Máximo** de peças a serem trabalhadas:

Ângulo de meia-esquadria horizontal	Ângulo de meia-esquadria vertical	Altura x largura [mm]
0°	0°	89 x 320 100 x 250 <sup>A)</sup> 60 x 350
45°	0°	89 x 226 <sup>B)</sup>
0°	45° (esquerda)	50 x 320
0°	45° (direita)	30 x 320
45°	45° (esquerda)	50 x 226
45°	45° (direita)	30 x 226

A) com limitador de distância vertical **(53)** (ver figura O)

B) com limitador de distância horizontal **(54)** (ver figura O)

Peças **mínimas** (= todas as peças que podem ser fixas com o grampo fornecido **(38)** à esquerda ou à direita do disco de serra):

100 mm x 100 mm (comprimento x largura)

**Profundidade de corte máxima (0°/0°):**

- 89 mm
- 100 mm (com limitador de distância vertical **(53)**)

**Largura de corte máxima (0°/0°):**

- 320 mm
- 350 mm (com limitador de distância horizontal **(54)**)

**Ajustar o batente de profundidade (serrar ranhuras) (ver figura P)**

O limitador de profundidade deve ser ajustado, se desejar serrar uma ranhura.

- Vire o limitador de profundidade **(40)** para a frente.
- Pressione a alavanca de bloqueio **(13)** e vire o braço da ferramenta para a posição desejada.
- Rode o parafuso de ajuste **(39)** até a extremidade do parafuso entrar em contacto com o limitador de profundidade **(40)**.
- Conduza lentamente o braço da ferramenta para cima.

**Serrar peças com o mesmo comprimento (ver figura Q)**

Para serrar facilmente peças com o mesmo comprimento, é possível utilizar o limitador de comprimento **(55)** (acessório).

O limitador de comprimento pode ser montado de ambos os lados do prolongamento da mesa de serrar **(27)**.

- Solte o parafuso de travamento **(56)** e vire o limitador de comprimento **(55)** sobre o parafuso de aperto **(57)**.
- Reaperte o parafuso de travamento **(56)**.
- Ajustar o prolongamento da mesa de serrar **(27)** para o comprimento desejado.

**Peças especiais**

Ao serrar peças curvadas ou redondas é necessário fixá-las firmemente, de modo que não possam se movimentar. Na

linha de corte não deve haver fendas entre a peça a ser trabalhada, o carril limitador e a mesa de serrar.  
Se necessário, deverão ser fabricados suportes especiais.

#### Substituir as placas de alimentação (ver figura R)

As placas de alimentação vermelhas (19) podem desgastar-se após um longo período de uso da ferramenta elétrica.

Placas de alimentação defeituosas devem ser substituídas.

- Coloque a ferramenta elétrica na posição de trabalho.
- Desenrosque os parafusos (58) com a chave sextavada interior (4 mm) (37) e retire as placas de alimentação velhas.
- Coloque uma nova placa de alimentação.
- Aparafuse a placa de alimentação com os parafusos (58) o mais à direita possível, de modo a que o disco de serra não entre em contacto com a placa de alimentação em todo o comprimento do possível movimento de tração.
- Repita os passos de trabalho, do mesmo modo, para a nova placa de alimentação esquerda.

#### Ajustar o laser

**Nota:** Para testar a função do laser é necessário que a ferramenta elétrica esteja conectada à alimentação elétrica.

► **Jamais acionar o interruptor de ligar/desligar durante o ajuste do laser (p. ex. ao movimentar o braço da ferramenta).** Um arranque involuntário da ferramenta elétrica pode causar ferimentos.

- Coloque a ferramenta elétrica na posição de trabalho.
- Rode a mesa de serrar (18) até ao entalhe (25) para 0°. A alavanca (22) tem de engatar perceptivelmente no entalhe.

#### Verificar (ver figura S1)

- Desenhe uma linha de corte sobre a peça a ser trabalhada.
- Pressione a alavanca de bloqueio (13) e conduza lentamente o braço da ferramenta com o punho (12) para baixo.
- Posicione a peça a ser trabalhada, de modo que os dentes do disco de serra estejam alinhados à linha de corte.
- Mantenha a peça a ser trabalhada nesta posição e reconduza o braço da ferramenta lentamente para cima.
- Fixe a peça a ser trabalhada.
- Ligue os raios laser com o interruptor (32).

Os raios laser devem estar ao longo de todo o comprimento, à esquerda e à direita, à mesma distância da linha de corte marcada sobre a peça, mesmo quando o braço da ferramenta é movimentado para baixo.

#### Ajustar o alinhamento (ver figura S2)

1. Ajustar o raio laser direito:

- Rode o parafuso de ajuste (59) com a chave sextavada interior (60), até o raio laser direito ficar nivelado em todo o comprimento com a linha de corte marcada na peça.  
O raio laser esquerdo move-se juntamente.

Uma rotação no sentido contrário dos ponteiros do relógio, movimentando o raio laser da esquerda para a direita, uma rotação no sentido dos ponteiros do relógio movimentando o raio laser da direita para a esquerda.

2. Ajustar o raio laser esquerdo:

- Rode o parafuso de ajuste (61) com a chave sextavada interior (60), até o raio laser esquerdo apresentar a mesma distância que o raio laser direito relativamente à linha de corte assinalada na peça.

Uma rotação no sentido contrário dos ponteiros do relógio, movimentando o raio laser da esquerda para a direita, uma rotação no sentido dos ponteiros do relógio movimentando o raio laser da direita para a esquerda.

#### Ajustar o paralelismo (ver figura S3)

- Retire os quatro parafusos (62) da capa de proteção contra laser (14) com uma chave de fenda em cruz.  
**Nota:** Para alcançar os parafusos dianteiros da capa de proteção contra laser, é necessário virar a cobertura de proteção pendular (15) para trás.
- Retire a capa de proteção contra laser (14).
- Solte o parafuso de fixação (63) (aprox. 1–2 voltas) com a chave sextavada interior (60). Não desenrosque completamente o parafuso.
- Desloque a placa de montagem do laser para a direita ou para a esquerda, até os raios laser estarem paralelos ao longo de todo o comprimento da linha de corte marcada sobre a peça a ser trabalhada.
- Mantenha a placa de montagem do laser nesta posição volte a apertar o parafuso de fixação (63).
- Verifique novamente o alinhamento em relação à linha de corte após o ajuste. Se necessário, alinhe novamente os raios laser com os parafusos de ajuste (59)/(61).
- Fixe novamente a capa de proteção contra laser (14).

#### Ajustar o desvio lateral ao movimentar o braço da ferramenta (ver figura S4)

- Retire os quatro parafusos (62) da capa de proteção contra laser (14) com uma chave de fenda em cruz.  
**Nota:** Para alcançar os parafusos dianteiros da capa de proteção contra laser, é necessário virar a cobertura de proteção pendular (15) para trás.
- Solte os dois parafusos de fixação (64) (aprox. 1–2 voltas) com a chave sextavada interior (60). Não desenrosque completamente os parafusos.
- Desloque a carcaça do laser, para a direita ou para a esquerda, até os raios laser deixarem de divergir lateralmente ao movimentar o braço da ferramenta para cima.
- Verifique novamente o alinhamento em relação à linha de corte após o ajuste. Se necessário, alinhe novamente os raios laser com os parafusos de ajuste (59)/(61).
- Mantenha a carcaça do laser nesta posição e volte a apertar os parafusos de fixação (64).
- Fixe novamente a capa de proteção contra laser (14).



### Verifique e realize os ajustes básicos

Após uso intensivo, deverá controlar, e se necessário corrigir, os ajustes básicos da ferramenta elétrica, para assegurar cortes precisos.

Para tal são necessárias experiência e ferramentas especiais.

Uma oficina de serviço pós-venda Bosch executa este trabalho de forma rápida e fiável.

#### Ajustar o ângulo de meia-esquadria padrão vertical de 0°

- Coloque a ferramenta elétrica na posição de transporte.
- Rode a mesa de serrar (18) até ao entalhe (25) para 0°. A alavanca (22) tem de engatar perceptivelmente no entalhe.

#### Verificar (ver figura T1)

- Ajuste o calibre angular para 90° e coloque-o sobre a mesa de serrar (18).

O lado do calibre angular tem de ficar alinhado em todo o comprimento com o disco de serra (47).

#### Ajustar (ver figura T2)

- Solte a alavanca de aperto (7).
- Rode o batente (42) totalmente para dentro.
- Solte a contraporca do parafuso batente (65) com uma chave anular ou uma chave de bocas convencional (10 mm).
- Enrosque ou desenrosque o parafuso batente, até que o lado do calibre angular fique alinhado no comprimento completo com a lâmina de serra.
- Aperte novamente a alavanca de aperto (7).
- De seguida, volte a apertar a contraporca do parafuso batente (65).

Se os indicadores de ângulo (41) e (5) após o ajuste não estiverem alinhados com as marcas de 0° da escala (4), solte os parafuso de fixação dos indicadores de ângulo com uma chave de fenda em cruz e alinhe-os ao longo das marcas de 0°.

#### Ajustar o ângulo de meia-esquadria padrão vertical de 45° (esquerda)

- Coloque a ferramenta elétrica na posição de trabalho.
- Rode a mesa de serrar (18) até ao entalhe (25) para 0°. A alavanca (22) tem de engatar perceptivelmente no entalhe.
- Remova o carril limitador ajustável esquerdo (2).
- Rode o limitador esquerdo (3), até que o ângulo de meia-esquadria padrão de 45° engate na marcação da seta.
- Solte a alavanca de aperto (7).
- Rode o braço da ferramenta no punho (12) para a esquerda, até o parafuso batente (66) encostar no batente (3).

#### Verificar (ver figura U1)

- Ajuste o calibre angular para 45° e coloque-o sobre a mesa de serrar (18).

O lado do calibre angular tem de ficar alinhado em todo o comprimento com o disco de serra (47).

#### Ajustar (ver figura U2)

- Solte a contraporca do parafuso batente (66) com uma chave anular ou uma chave de bocas convencional (10 mm).
- Enrosque ou desenrosque o parafuso batente (66), até o lado do calibre angular ficar alinhado à face em todo o comprimento com o disco de serra.
- Aperte novamente a alavanca de aperto (7).
- De seguida, volte a apertar a contraporca do parafuso batente (66).

Se os indicadores de ângulo (41) e (5) após o ajuste não estiverem alinhados com as marcas de 45° da escala (4), verifique primeiro novamente o ajuste de 0° para o ângulo de meia-esquadria vertical e o indicador de ângulo. De seguida, repetir o ajuste do ângulo de meia-esquadria vertical de 45°.

#### Ajustar o ângulo de meia-esquadria padrão vertical de 45° (direita)

- Coloque a ferramenta elétrica na posição de trabalho.
- Rode a mesa de serrar (18) até ao entalhe (25) para 0°. A alavanca (22) tem de engatar perceptivelmente no entalhe.
- Remova o carril limitador ajustável direito (2).
- Rode o batente (42) totalmente para fora
- Rode o batente direito (3), até que o ângulo de meia-esquadria padrão de 45° engate na marcação da seta.
- Solte a alavanca de aperto (7).
- Rode o braço da ferramenta no punho (12) para a esquerda, até o parafuso batente (67) encostar no batente (3).

#### Verificar (ver figura V1)

- Ajuste o calibre angular para 135° e coloque-o sobre a mesa de serrar (18).

O lado do calibre angular tem de ficar alinhado em todo o comprimento com o disco de serra (47).

#### Ajustar (ver figura V2)

- Solte a contraporca do parafuso batente (67) com uma chave anular ou uma chave de bocas convencional (10 mm).
- Enrosque ou desenrosque o parafuso batente (67), até o lado do calibre angular ficar alinhado à face em todo o comprimento com o disco de serra.
- Aperte novamente a alavanca de aperto (7).
- De seguida, volte a apertar a contraporca do parafuso batente (67).

Se os indicadores de ângulo (41) e (5) após o ajuste não estiverem alinhados com as marcas de 45° da escala (4), verifique primeiro novamente o ajuste de 0° para o ângulo de meia-esquadria vertical e o indicador de ângulo. De seguida, repetir o ajuste do ângulo de meia-esquadria vertical de 45°.

#### Alinhar a escala para ângulos de meia-esquadria horizontais

- Coloque a ferramenta elétrica na posição de trabalho.
- Rode a mesa de serrar (18) até ao entalhe (25) para 0°. A alavanca (22) tem de engatar perceptivelmente no entalhe.

**Verificar (ver figura W1)**

- Ajuste um calibre angular para 90° e coloque-o entre o carril limitador (1) e o disco de serra (47) na mesa de serrar (18).

O lado do calibre angular tem de ficar alinhado em todo o comprimento com o disco de serra (47).

**Ajustar (ver figura W2)**

- Solte os quatro parafusos de ajuste (68) com a chave sextavada interior (4 mm) (37) e rode a mesa de serrar (18) juntamente com a escala (26) até o lado do calibre angular ficar alinhado em todo o comprimento com o disco de serra.

- Reaperte os parafusos.

Se, após o ajuste, o indicador de ângulo (24) não estiver alinhado com a marca de 0° da escala (26), solte o parafuso (69) com uma chave de fenda em cruz e alinhe o indicador de ângulo ao longo da marca de 0°.

**Transporte (ver figura X)**

Antes de um transporte da ferramenta elétrica é necessário executar os seguintes passos:

- Solte o parafuso de fixação (6), caso este esteja apertado. Puxar o braço da ferramenta completamente para frente e reapertar o parafuso de fixação.
  - Assegure que o batente de profundidade (40) está totalmente virado para trás e o parafuso de ajuste (39) passa no entalhe ao mover o braço da ferramenta sem tocar no batente de profundidade.
  - Empurre os prolongamentos da mesa de serra totalmente para dentro e fixe-os.
  - Coloque a ferramenta elétrica na posição de transporte.
  - Remova todos os acessórios que não estão montados firmemente na ferramenta elétrica.
  - Se possível, os discos de serra não utilizados devem ser colocados dentro de um recipiente fechado durante o transporte.
  - Junte o cabo de corrente elétrica com a fita de fixação autoaderente (70).
  - Transporte a ferramenta elétrica pelo punho de transporte (10) ou pelas cavidades (28) na lateral da mesa de serra
- ▶ **Ao transportar a ferramenta elétrica, utilizar apenas os dispositivos de transporte e nunca os dispositivos de proteção.**

**Manutenção e assistência técnica****Manutenção e limpeza**

- ▶ **Antes de todos trabalhos na ferramenta elétrica deverá puxar a ficha de rede da tomada.**
- ▶ **Manter a ferramenta elétrica e as aberturas de ventilação sempre limpas, para trabalhar bem e de forma segura.**

Se for necessário instalar um cabo de ligação, a instalação deve ser feita pela **Bosch** ou por um centro de serviço

autorizado para ferramentas elétricas **Bosch**, para evitar perigos de segurança.

A capa de proteção pendular deve sempre movimentar-se livremente e fechar-se automaticamente. Portanto deverá manter a área em volta da capa de proteção pendular sempre limpa.

Após cada etapa de trabalho deverá remover o pó e as aparas, soprando com ar comprimido ou limpando com um pincel.

Limpe regularmente o rolo de desliz (16).

**Medidas para a redução de ruídos**

Medidas tomadas pelo fabricante:

- Arranque suave
- Fornecimento com um disco de serra especialmente desenvolvido para a redução de ruídos

Medidas tomadas pelo utilizador:

- Montagem com poucas vibrações, sobre uma superfície de trabalho firme
- Utilização de discos de serra com funções redutoras de ruídos
- Limpeza regular do disco de serra e da ferramenta elétrica

**Acessórios**

	Número de produto
Grampo	1 609 B02 585
Placas de alimentação	1 609 B05 128
Saco de pó	1 609 B05 010
Limitador de comprimento	1 609 B02 365
Parafuso de travamento do limitador de comprimento	1 609 B00 263

**Discos de serra para madeira e materiais de placas, painéis e ripas**

Disco de serra 254 x 30 mm, 60 dentes	2 608 642 530
---------------------------------------	---------------

**Lâminas de serra para plástico e metais não-ferrosos**

Disco de serra 254 x 30 mm, 80 dentes	2 608 642 528
---------------------------------------	---------------

**Lâminas de serra para todos os tipos de piso laminado**

Disco de serra 254 x 30 mm, 84 dentes	2 608 642 135
---------------------------------------	---------------

**Serviço pós-venda e aconselhamento**

O serviço pós-venda responde às suas perguntas a respeito de serviços de reparação e de manutenção do seu produto, assim como das peças sobressalentes. Desenhos explodidos e informações acerca das peças sobressalentes também em: **www.bosch-pt.com**

A nossa equipa de consultores Bosch esclarece com prazer todas as suas dúvidas a respeito dos nossos produtos e acessórios.

Indique para todas as questões e encomendas de peças sobressalentes a referência de 10 dígitos de acordo com a placa de características do produto.

#### Portugal

Robert Bosch LDA  
Avenida Infante D. Henrique  
Lotes 2E – 3E  
1800 Lisboa  
Para efetuar o seu pedido online de peças entre na página [www.ferramentasbosch.com](http://www.ferramentasbosch.com).  
Tel.: 21 8500000  
Fax: 21 8511096

#### Encontra outros endereços da assistência técnica em:

[www.bosch-pt.com/serviceaddresses](http://www.bosch-pt.com/serviceaddresses)

#### Eliminação

Ferramentas elétricas, acessórios e embalagens devem ser enviados a uma reciclagem ecológica de matérias-primas.



Não deitar ferramentas elétricas no lixo doméstico!

#### Apenas para países da UE:

De acordo com a diretiva europeia 2012/19/UE para aparelhos elétricos e eletrónicos velhos, e com as respetivas realizações nas leis nacionais, as ferramentas elétricas que não servem mais para a utilização, devem ser enviadas separadamente a uma reciclagem ecológica.

No caso de uma eliminação incorreta, os aparelhos elétricos e eletrónicos antigos podem ter efeitos nocivos no ambiente e na saúde humana devido à possível presença de substâncias perigosas.

## Italiano

### Avvertenze di sicurezza

#### Avvertenze generali di sicurezza per elettro utensili

**ATTENZIONE** Leggere tutte le avvertenze di pericolo, le istruzioni operative, le figure e le specifiche fornite in dotazione al presente elettro utensile. Il mancato rispetto di tutte le istruzioni sottoelencate potrà comportare il pericolo di scosse elettriche, incendi e/o gravi lesioni.

**Conservare tutte le avvertenze di pericolo e le istruzioni operative per ogni esigenza futura.**

Il termine "elettro utensile" riportato nelle avvertenze fa riferimento ai dispositivi dotati di alimentazione elettrica (a filo) o a batteria (senza filo).

#### Sicurezza della postazione di lavoro

- ▶ **Conservare l'area di lavoro pulita e ben illuminata.** Zone disordinate o buie possono essere causa di incidenti.
- ▶ **Evitare di impiegare l'elettro utensile in ambienti soggetti al rischio di esplosioni nei quali siano presenti liquidi, gas o polveri infiammabili.** Gli elettro utensili producono scintille che possono far infiammare la polvere o i gas.
- ▶ **Tenere lontani i bambini ed altre persone durante l'impiego dell'elettro utensile.** Eventuali distrazioni potranno comportare la perdita del controllo sull'elettro utensile.

#### Sicurezza elettrica

- ▶ **La spina di allacciamento alla rete dell'elettro utensile deve essere adatta alla presa. Evitare assolutamente di apportare qualsivoglia modifica alla spina. Non utilizzare spine adattatrici con elettro utensili dotati di collegamento a terra.** Le spine non modificate e le prese adatte allo scopo riducono il rischio di scosse elettriche.
- ▶ **Evitare il contatto fisico con superfici collegate a terra, come tubi, radiatori, fornelli elettrici e frigoriferi.** Sussiste un maggior rischio di scosse elettriche nel momento in cui il corpo è messo a massa.
- ▶ **Custodire l'elettro utensile al riparo dalla pioggia o dall'umidità.** La penetrazione dell'acqua in un elettro utensile aumenta il rischio di una scossa elettrica.
- ▶ **Non usare il cavo per scopi diversi da quelli previsti. Non usare il cavo per trasportare o appendere l'elettro utensile, né per estrarre la spina dalla presa di corrente. Non avvicinare il cavo a fonti di calore, olio, spigoli taglienti e parti della macchina in movimento.** I cavi danneggiati o aggrovigliati aumentano il rischio d'insorgenza di scosse elettriche.
- ▶ **Se si utilizza l'elettro utensile all'aperto, impiegare un cavo di prolunga adatto per l'uso all'esterno.** L'uso di un cavo di prolunga omologato per l'impiego all'esterno riduce il rischio d'insorgenza di scosse elettriche.
- ▶ **Qualora non fosse possibile evitare di utilizzare l'elettro utensile in un ambiente umido, usare un interruttore di protezione dalle correnti di guasto (RCD).** L'uso di un interruttore di sicurezza riduce il rischio di una scossa elettrica.

#### Sicurezza delle persone

- ▶ **Quando si utilizza un elettro utensile è importante restare vigili, concentrarsi su ciò che si sta facendo ed operare con giudizio. Non utilizzare l'elettro utensile in caso di stanchezza o sotto l'effetto di droghe, alcool o medicinali.** Un attimo di distrazione durante l'uso dell'elettro utensile può essere causa di gravi incidenti.
- ▶ **Utilizzare gli appositi dispositivi di protezione individuali. Indossare sempre gli occhiali protettivi.** L'impiego, in condizioni appropriate, di dispositivi di protezione quali maschera antipolvere, scarpe antinfortunistiche antiscivolo, elmetto di protezione, protezioni acustiche, riduce il rischio di infortuni.

- ▶ **Evitare l'accensione involontaria dell'elettro utensile. Prima di collegare l'elettro utensile all'alimentazione di corrente e/o alla batteria, prima di prenderlo o trasportarlo, assicurarsi che sia spento.** Tenendo il dito sopra l'interruttore mentre si trasporta l'elettro utensile oppure collegandolo all'alimentazione di corrente con l'interruttore inserito, si vengono a creare situazioni pericolose in cui possono verificarsi seri incidenti.
- ▶ **Prima di accendere l'elettro utensile togliere qualsiasi attrezzo di regolazione o chiave utilizzata.** Un accessorio oppure una chiave che si trovi in una parte rotante della macchina può provocare seri incidenti.
- ▶ **Evitare di assumere posture anomale. Mantenere appoggio ed equilibrio adeguati in ogni situazione.** In questo modo è possibile controllare meglio l'elettro utensile in caso di situazioni inaspettate.
- ▶ **Indossare indumenti adeguati. Non indossare vestiti larghi, né gioielli. Tenere capelli e vestiti lontani da parti in movimento.** Vestiti larghi, gioielli o capelli lunghi potranno impigliarsi in parti in movimento.
- ▶ **Se l'utensile è dotato di un apposito attacco per dispositivi di aspirazione e raccolta polvere, accertarsi che gli stessi siano collegati ed utilizzati in modo conforme.** L'utilizzo di un'aspirazione polvere può ridurre lo svilupparsi di situazioni pericolose dovute alla polvere.
- ▶ **Evitare che la confidenza derivante da un frequente uso degli utensili si trasformi in superficialità e vengano trascurate le principali norme di sicurezza.** Una mancanza di attenzione può causare gravi lesioni in una frazione di secondo.

#### Tattamento accurato e uso corretto degli elettro utensili

- ▶ **Non sottoporre l'elettro utensile a sovraccarico. Utilizzare l'elettro utensile adeguato per l'applicazione specifica.** Con un elettro utensile adatto si lavora in modo migliore e più sicuro nell'ambito della sua potenza di prestazione.
- ▶ **Non utilizzare l'elettro utensile qualora l'interruttore non consenta un'accensione/uno spegnimento corretti.** Un elettro utensile con l'interruttore rotto è pericoloso e deve essere aggiustato.
- ▶ **Prima di eseguire eventuali regolazioni, sostituire accessori o riporre la macchina al termine del lavoro, estrarre sempre la spina dalla presa di corrente e/o togliere la batteria, se rimovibile.** Tale precauzione eviterà che l'elettro utensile possa essere messo in funzione involontariamente.
- ▶ **Riporre gli elettro utensili fuori della portata dei bambini durante i periodi di inutilizzo e non consentire l'uso degli utensili stessi a persone inesperte o che non abbiano letto le presenti istruzioni.** Gli elettro utensili sono macchine pericolose quando vengono utilizzati da persone non dotate di sufficiente esperienza.
- ▶ **Eseguire la manutenzione degli elettro utensili e relativi accessori. Verificare la presenza di un eventuale disallineamento o inceppamento delle parti mobili, la rottura di componenti o qualsiasi altra condizione che**

**possa pregiudicare il corretto funzionamento dell'elettro utensile stesso. Se danneggiato, l'elettro utensile dovrà essere riparato prima dell'uso.** Numerosi incidenti vengono causati da elettro utensili la cui manutenzione è stata effettuata poco accuratamente.

- ▶ **Mantenere gli utensili da taglio affilati e puliti.** Gli utensili da taglio curati con particolare attenzione e con taglienti affilati s'inceppano meno frequentemente e sono più facili da condurre.
- ▶ **Utilizzare sempre l'elettro utensile, gli accessori e gli utensili specifici ecc. in conformità alle presenti istruzioni, tenendo conto delle condizioni di lavoro e delle operazioni da eseguire.** L'impiego di elettro utensili per usi diversi da quelli consentiti potrà dar luogo a situazioni di pericolo.
- ▶ **Mantenere impugnature e superfici di presa asciutte, pulite e prive di olio e grasso.** Impugnature e superfici di presa scivolose non consentono di manipolare e controllare l'utensile in caso di situazioni inaspettate.

#### Assistenza

- ▶ **Fare riparare l'elettro utensile da personale specializzato ed utilizzando solo parti di ricambio identiche.** In tale maniera potrà essere salvaguardata la sicurezza dell'elettro utensile.

#### Avvertenze di sicurezza per troncatrici

- ▶ **Le troncatrici sono progettate per tagliare il legno o materiali simili e non possono essere utilizzate con dischi abrasivi da taglio per materiali ferrosi, quali barre, tondini, perni ecc.** La polvere causata dagli abrasivi può causare l'inceppamento di parti mobili, quali la cuffia di protezione inferiore. Le scintille prodotte dal taglio con gli abrasivi possono bruciare la cuffia di protezione inferiore, l'inserto di taglio e altre parti in plastica.
- ▶ **Ogniqualevolta possibile, utilizzare morsetti per sostenere il pezzo in lavorazione. Qualora si sostenga il pezzo in lavorazione con la mano, essa andrà sempre mantenuta ad almeno 100 mm di distanza da entrambi i lati della lama. Non utilizzare la troncatrice per tagliare pezzi troppo piccoli per essere fissati saldamente mediante i morsetti o per essere trattenuti con le mani.** Se si tiene la mano troppo vicina alla lama della troncatrice, aumenta il rischio di lesioni derivanti dal possibile contatto con la lama stessa.
- ▶ **Il pezzo in lavorazione dovrà essere stabile e fissato mediante morsetti, oppure andrà trattenuto sia contro la guida di battuta, sia contro il banco. Non far avanzare il pezzo in lavorazione contro la lama, né eseguire in alcun caso tagli a mano libera.** Pezzi in lavorazione fuori controllo o in movimento possono essere proiettati a velocità elevate, causando possibili lesioni.
- ▶ **Spingere la troncatrice attraverso il pezzo in lavorazione. Non estrarre la troncatrice attraverso il pezzo in lavorazione. Per eseguire un taglio, sollevare la testa della troncatrice e collocarla sopra il pezzo in lavorazione senza tagliarlo, avviare il motore, premere la**

**testa della troncatrice verso il basso spingendola attraverso il pezzo in lavorazione.** Se si esegue un taglio in trazione, vi è rischio che, sussiste la possibilità che la lama risalga improvvisamente dall'intaglio e che il gruppo lama venga proiettato verso l'utilizzatore.

- ▶ **Non far passare in alcun caso la mano sopra la linea di taglio prestabilita, né davanti, né dietro alla lama della troncatrice.** È estremamente pericoloso sostenere il pezzo in lavorazione a mani incrociate, ossia tenendo il pezzo in lavorazione alla destra della lama con la mano sinistra o viceversa.
- ▶ **Fino a quando la lama è in rotazione, non avvicinare la mano dietro alla guida di battuta a meno di 100 mm da entrambi i lati della lama, che sia per rimuovere eventuali frammenti di legno o per qualsiasi altro motivo.** La vicinanza della lama in rotazione alla mano potrebbe non essere evidente e ne potrebbero derivare lesioni di grave entità.
- ▶ **Esaminare il pezzo in lavorazione prima di procedere al taglio. Se il pezzo in lavorazione è incurvato o deformato, occorrerà fissarlo tenendo la superficie incurvata esterna verso la guida di battuta. Accertarsi sempre che non vi sia spazio fra pezzo in lavorazione, guida di battuta e banco lungo la linea di taglio.** Pezzi in lavorazione piegati o deformati possono torcersi o spostarsi, causando un potenziale inceppamento della lama della troncatrice durante l'esecuzione del taglio. All'interno del pezzo in lavorazione non devono essere presenti chiodi né altri oggetti estranei.
- ▶ **Non utilizzare la troncatrice prima che il banco sia stato sgomberato da tutti gli attrezzi, eventuali residui di legno ecc., ad eccezione del pezzo in lavorazione.** Qualora piccoli residui o frammenti liberi di legno o altri oggetti dovessero venire a contatto con la lama in rotazione, verrebbero proiettati a velocità elevata.
- ▶ **Tagliare solamente un pezzo per volta.** Più pezzi in lavorazione impilati l'uno sull'altro non possono essere fissati né sostenuti adeguatamente e potrebbero provocare l'inceppamento della lama o dell'alberino durante le operazioni di taglio.
- ▶ **Prima di utilizzare la troncatrice, accertarsi che sia montata o posizionata su una superficie di lavoro piana e stabile.** Una superficie di lavoro piana e stabile riduce il rischio di possibile instabilità per la troncatrice.
- ▶ **Pianificare il lavoro. Quando si modifica l'inclinazione dei listelli di battuta o l'angolo della troncatrice, accertarsi che la guida di battuta regolabile sia impostata in modo da sostenere il pezzo in lavorazione e che non interferisca con la lama o il sistema di protezione.** Senza mettere in funzione l'utensile e senza pezzi in lavorazione sul banco, spostare la lama della troncatrice in modo da simulare un taglio completo, per assicurarsi che non vi siano interferenze, né rischi di tagliare la guida di battuta.
- ▶ **Predisporre adeguati supporti, quali ad esempio prolunghe del banco, cavalletti ecc., qualora il pezzo in lavorazione sia più largo o più lungo rispetto al piano del banco.** Pezzi più lunghi o più larghi del banco della troncatrice possono ribaltarsi, qualora non vengano sostenuti adeguatamente. Se il pezzo tagliato o il pezzo in lavorazione si ribaltano, possono causare il sollevamento della cuffia di protezione inferiore oppure possono essere proiettati dalla lontana lama in rotazione.
- ▶ **Non avvalersi dell'aiuto di un'altra persona in sostituzione di una prolunga del banco da lavoro o in qualità di supporto aggiuntivo.** Un supporto instabile per il pezzo in lavorazione può causare l'inceppamento della lama oppure lo spostamento del pezzo durante le operazioni di taglio, trascinando l'utilizzatore e il suo aiutante verso la lama in rotazione.
- ▶ **Il pezzo tagliato non andrà in alcun caso spinto o premuto contro la lama della troncatrice in rotazione.** Qualora si utilizzino dispositivi d'arresto per la lunghezza, il pezzo tagliato potrebbe restare bloccato contro la lama ed essere proiettato verso l'esterno.
- ▶ **Utilizzare sempre un morsetto o un attrezzo di fissaggio idoneo a trattenere adeguatamente materiali di forma tonda, quali tondini o tubi.** I tondini tendono a rotolare durante il taglio, facendo sì che la lama "morda", trascinando verso la lama il pezzo in lavorazione e la mano dell'utilizzatore.
- ▶ **Lasciare che la lama raggiunga la velocità massima, prima di metterla a contatto con il pezzo in lavorazione.** Ciò ridurrà il rischio che il pezzo venga proiettato verso l'esterno.
- ▶ **Se il pezzo in lavorazione o la lama restano inceppati, spegnere la troncatrice. Attendere che tutte le parti in movimento si arrestino e scollegare la spina dall'alimentazione di rete e/o rimuovere la batteria. Procedere quindi a liberare il materiale inceppato.** Se si proseguisse il taglio con un pezzo inceppato, potrebbero verificarsi perdite di controllo o danni alla troncatrice.
- ▶ **Terminata l'operazione di taglio, rilasciare l'interruttore, mantenere abbassata la testa della troncatrice ed attendere che la lama si arresti, prima di rimuovere il pezzo tagliato.** Avvicinare la mano alla lama ancora in rotazione per inerzia è pericoloso.
- ▶ **Trattenere l'impugnatura saldamente, qualora si esegua un taglio incompleto o si rilasci l'interruttore prima che la testa della troncatrice sia in posizione completamente abbassata.** A causa dell'azione frenante della troncatrice, la testa della troncatrice potrebbe venire improvvisamente trascinata verso il basso, con conseguente rischio di lesioni.
- ▶ **Non lasciare l'impugnatura quando la testa della troncatrice ha raggiunto la posizione più bassa. Riportare sempre manualmente la testa della troncatrice nella posizione più alta.** Se la testa della troncatrice si muove in modo incontrollato, sussiste il rischio di lesioni.
- ▶ **Mantenere pulita la postazione di lavoro.** Le miscele di materiali sono particolarmente pericolose. Le polveri di metalli leggeri possono incendiarsi o esplodere.
- ▶ **Non utilizzare lame smussate, incrinata, deformate oppure danneggiate. Lame per seghe non più affilate**

oppure deformate implicano un maggiore attrito nella fessura di taglio aumentando il pericolo di blocchi e di contraccolpi.

- ▶ **Non utilizzare lame in acciaio rapido altolegato (acciaio HSS).** Le lame di questo tipo possono rompersi facilmente.
- ▶ **Utilizzare sempre lame con foro per il mandrino di forma e dimensioni corrette (forma quadrangolare o circolare).** L'utilizzo di lame non coincidenti con il fissaggio della sega comporterebbe un funzionamento scentrato, con conseguente perdita di controllo.
- ▶ **Non rimuovere in alcun caso residui di taglio, trucioli di legno o simili dalla zona di taglio quando l'elettrotensile è in funzione.** Innanzitutto, portare sempre il braccio dell'utensile in posizione di riposo, dopodiché spegnere l'elettrotensile.
- ▶ **Terminato il lavoro, non afferrare la lama prima che sia raffreddata.** Durante il lavoro, la lama raggiunge temperature molto elevate.
- ▶ **Non rendere in alcun caso illeggibili le targhette di pericolo applicate all'elettrotensile.**
- ▶ **Prudenza – Qualora vengano utilizzati dispositivi di comando o regolazione diversi da quelli qui indicati o vengano eseguite procedure diverse, sussiste la possibilità di una pericolosa esposizione alle radiazioni.**
- ▶ **Non sostituire il laser integrato con un laser di un altro tipo.** Un laser che non sia perfettamente adattato a questo elettrotensile può essere fonte di seri pericoli per le persone.
- ▶ **Non apportare alcuna modifica al dispositivo laser.** Le possibilità di regolazione descritte nelle presenti istruzioni d'uso non comportano alcun pericolo per l'utente.



**Non dirigere mai il raggio laser verso persone oppure animali e non guardare il raggio laser né diretto, né riflesso.** Il raggio laser potrebbe abbagliare le persone, provocare incidenti o danneggiare gli occhi.

## Simboli

I seguenti simboli possono essere molto importanti per l'utilizzo dell'elettrotensile in dotazione. È importante impararsi bene nella mente i simboli ed il rispettivo significato. Un'interpretazione corretta dei simboli contribuisce ad utilizzare meglio ed in modo più sicuro l'elettrotensile.

### Simboli e relativi significati



**Apparecchio laser di classe 1**



**Non avvicinare le mani alla zona di taglio quando l'elettrotensile è in funzione.** In caso di contatto con la lama, vi è rischio di lesioni.

### Simboli e relativi significati



**Indossare una mascherina antipolvere.**



**Indossare occhiali protettivi.**



**Indossare protezioni per l'udito.** L'effetto del rumore può provocare la perdita dell'udito.



**Area di pericolo! Mantenere il più distanti possibile da tale zona le mani, le dita e le braccia.**

1	
2	ALU
3	
4	
5	
6	

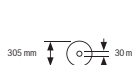
La tabella indica la velocità consigliata in base al materiale da lavorare: alluminio, plastica o legno.

(non disponibile per tutte le versioni specifiche nazionali)



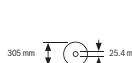
Per praticare tagli obliqui in verticale o tagli obliqui in orizzontale > 45°, le guide di battuta regolabili devono essere estratte o completamente rimosse.

### 3 601 M22 6..



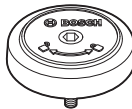
Tenere in considerazione le dimensioni della lama di taglio. Il diametro del foro deve combaciare perfettamente con l'alberino portautensili e deve essere senza gioco. Se è necessario utilizzare riduzioni,

### 3 601 M22 640 3 601 M22 6B0

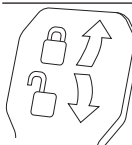


accertarsi che le dimensioni della riduzione siano adatte allo spessore del corpo lama, al diametro del foro della lama e al diametro dell'alberino portautensili. Utilizzare possibilmente le riduzioni fornite in dotazione con la lama.

Il diametro della lama deve corrispondere al dato riportato sul simbolo.



Indica il senso di rotazione del perno SDS per il fissaggio della lama (in senso antiorario) e per la sua rimozione (in senso orario).



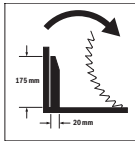
### Levetta di serraggio chiusa:

L'angolo obliquo verticale regolato sul braccio dell'utensile verrà mantenuto.

### Levetta di serraggio aperta:

Non sarà possibile regolare angoli obliqui verticali.



**Simboli e relativi significati**

Senso di rotazione del distanziatore per il dispositivo di trazione per tagliare listelli sagomati larghi.

## Descrizione del prodotto e dei servizi forniti



**Leggere tutte le avvertenze e disposizioni di sicurezza.** La mancata osservanza delle avvertenze e disposizioni di sicurezza può causare folgorazioni, incendi e/o lesioni di grave entità.

Si prega di osservare le immagini nella prima parte delle istruzioni per l'uso.

### Utilizzo conforme

L'elettrotensile è concepito per impiego stazionario, per eseguire tagli rettilinei longitudinali e trasversali nel legno. È possibile eseguire tagli obliqui orizzontali da  $-52^\circ$  a  $+60^\circ$  ed angoli obliqui verticali da  $47^\circ$  (sul lato sinistro) a  $47^\circ$  (sul lato destro).

L'elettrotensile è concepito per tagliare legno duro e legno tenero, nonché pannelli in masonite e pannelli in fibra.

Utilizzando lame adatte è possibile il taglio di profili di alluminio e plastica.

### Componenti illustrati

La numerazione dei componenti illustrati si riferisce all'illustrazione dell'elettrotensile che si trova sulla pagina con la rappresentazione grafica.

- |  |   |
|--|---|
| <ul style="list-style-type: none"> <li>(1) Guida di battuta</li> <li>(2) Guida di battuta regolabile</li> <li>(3) Battuta per angoli obliqui standard a <math>47^\circ</math>, <math>45^\circ</math>, <math>33,9^\circ</math> e <math>22,5^\circ</math> (verticali)</li> <li>(4) Scala per angoli obliqui (verticali)</li> <li>(5) Indicatore intervallo di angolo obliquo destro (verticale)</li> <li>(6) Vite di fissaggio del dispositivo di trazione</li> <li>(7) Levetta di serraggio per angolo obliquo a scelta (verticale)</li> <li>(8) Rotella di regolazione del numero di giri<sup>a)</sup></li> <li>(9) Dispositivo di sicurezza per il trasporto</li> <li>(10) Impugnatura per il trasporto</li> <li>(11) Cuffia di protezione</li> <li>(12) Impugnatura</li> <li>(13) Leva di bloccaggio</li> <li>(14) Calotta di protezione laser</li> <li>(15) Cuffia di protezione oscillante</li> <li>(16) Rotella di scorrimento</li> </ul> | <ul style="list-style-type: none"> <li>(17) Fori di montaggio</li> <li>(18) Banco sega</li> <li>(19) Piano d'appoggio</li> <li>(20) Fermaglio di bloccaggio</li> <li>(21) Pomello di fissaggio per angolo obliquo a scelta (orizzontale)</li> <li>(22) Levetta di regolazione preliminare angolo obliquo (orizzontale)</li> <li>(23) Protezione antiribaltamento</li> <li>(24) Indicatore di angolo obliquo (orizzontale)</li> <li>(25) Tacche per angoli obliqui standard (orizzontali)</li> <li>(26) Scala per angoli obliqui (orizzontali)</li> <li>(27) Prolunga del banco sega</li> <li>(28) Incavi di impugnatura</li> <li>(29) Fori per morsetto a vite</li> <li>(30) Perno SDS</li> <li>(31) Interruttore di avvio/arresto</li> <li>(32) Interruttore di avvio/arresto del raggio laser (marchatura della linea di taglio)</li> <li>(33) Targhetta di pericolo raggio laser</li> <li>(34) Espulsione trucioli</li> <li>(35) Vite di bloccaggio della guida di battuta regolabile</li> <li>(36) Dispositivo di trazione</li> <li>(37) Chiave a brugola (6 mm/4 mm)</li> <li>(38) Morsetto a vite</li> <li>(39) Vite di regolazione della battuta di profondità</li> <li>(40) Asta di profondità</li> <li>(41) Indicatore intervallo di angolo obliquo sinistro (verticale)</li> <li>(42) Battuta per angolo obliquo standard a <math>0^\circ</math> (verticale)</li> <li>(43) Deviatrucioli</li> <li>(44) Bloccaggio dell'alberino</li> <li>(45) Vite a brugola per fissaggio della lama</li> <li>(46) Flangia di serraggio</li> <li>(47) Lama</li> <li>(48) Flangia di serraggio interna</li> <li>(49) Vite di serraggio della prolunga del banco sega</li> <li>(50) Asta filettata</li> <li>(51) Vite ad alette</li> <li>(52) Apertura di uscita raggio laser</li> <li>(53) Guida distanziale verticale<sup>b)</sup></li> <li>(54) Guida distanziale orizzontale<sup>b)</sup></li> <li>(55) Guida longitudinale<sup>b)</sup></li> <li>(56) Vite di bloccaggio della guida longitudinale<sup>b)</sup></li> <li>(57) Vite di serraggio della guida longitudinale<sup>b)</sup></li> <li>(58) Viti per piano d'appoggio</li> </ul> |
|--|---|

- (59) Vite di regolazione per posizionamento del raggio laser (a destra della lama)
- (60) Chiave a brugola (2,5 mm)
- (61) Vite di regolazione per posizionamento del raggio laser (a sinistra della lama)
- (62) Vite per calotta di protezione laser
- (63) Vite di fissaggio per la piastra di montaggio del laser
- (64) Vite di fissaggio per la carcassa del laser
- (65) Vite di arresto per angolo obliquo a 0° (verticale)
- (66) Vite di arresto per intervallo di angolo obliquo sinistro (verticale)
- (67) Vite di arresto per intervallo di angolo obliquo destro (verticale)
- (68) Viti di regolazione della scala per angoli obliqui (orizzontali)
- (69) Vite dell'indicatore angolo (orizzontale)
- (70) Nastro di fissaggio a strappo
- a) **Non disponibile per tutte le versioni specifiche nazionali.**
- b) **L'accessorio illustrato oppure descritto non è compreso nel volume di fornitura standard. L'accessorio completo è contenuto nel nostro programma accessori.**

## Dati tecnici

Troncatrice radiale		GCM 350-254	GCM 350-254	GCM 350-254	GCM 350-254
		3 601 M22 6..	3 601 M22 640	3 601 M22 660	3 601 M22 6B0
Codice prodotto					
Potenza assorbita nominale	W	1800	1800	1450	1800
Numero di giri a vuoto	min <sup>-1</sup>	3700–5000	3700–5000	4600	3700–4600
Limitatore di spunto alla partenza		●	●	–	●
Tipo di laser	nm	650	650	650	650
	mW	< 0,39	< 0,39	< 0,39	< 0,39
Classe laser		1	1	1	1
Divergenza raggio laser		1,0 mrad (angolo giro)	1,0 mrad (angolo giro)	1,0 mrad (angolo giro)	1,0 mrad (angolo giro)
Peso secondo EPTA-Procedure 01:2014	kg	24,2	24,2	24,2	24,2
Classe di protezione		□/II	□/II	□/II	□/II
<b>Dimensioni delle lame idonee</b>					
Diametro lama	mm	254	254	254	254
Spessore del corpo lama	mm	1,7–2,6	1,7–2,6	1,7–2,6	1,7–2,6
Larghezza di taglio max.	mm	3,2	3,2	3,2	3,2
Diametro foro	mm	30	25,4	30	25,4

I dati sono validi per una tensione nominale [U] di 230 V. In caso di tensioni differenti e di versioni per Paesi specifici, tali dati potranno variare.

Dimensioni ammesse del pezzo in lavorazione (vedi «Dimensioni ammesse del pezzo in lavorazione», Pagina 98)

## Informazioni sulla rumorosità

Valori di emissione acustica rilevati conformemente a **EN 62841-3-9**.

Il livello di rumorosità ponderato A dell'elettrotrattensile è tipicamente di: Livello di pressione acustica **95 dB(A)**; Livello di potenza sonora **106 dB(A)**. Grado d'incertezza K = **3 dB**.

### Indossare protezioni acustiche!

Il livello di emissione acustica indicato nelle presenti istruzioni è stato rilevato in conformità ad una procedura di misurazione standardizzata e può essere utilizzato per eseguire un confronto tra gli elettrotrattensili. La stessa procedura è idonea anche per una valutazione temporanea dell'emissione acustica.

Il livello di emissione acustica indicato è riferito agli impieghi principali dell'elettrotrattensile. Qualora l'elettrotrattensile venisse utilizzato tuttavia per altre applicazioni, con accessori differenti oppure con manutenzione insufficiente, il livello di emissione acustica potrebbe variare. Ciò potrebbe aumentare sensibilmente l'emissione acustica per l'intero periodo di funzionamento.

Per una valutazione precisa dell'emissione acustica bisognerebbe considerare anche i tempi in cui l'utensile è spento oppure è acceso ma non viene effettivamente utilizzato. Ciò potrebbe ridurre sensibilmente l'emissione acustica per l'intero periodo di funzionamento.

## Montaggio

- **Assicurarsi sempre che l'utensile non possa avviarsi involontariamente. La spina di rete non deve in alcun caso essere collegata all'alimentazione elettrica né durante le operazioni di montaggio, né nel corso di qualunque tipo di intervento sull'elettroutensile.**

### Volume di fornitura



Consultare al riguardo l'illustrazione della dotazione, all'inizio delle istruzioni per l'uso.

Prima di mettere in funzione l'elettroutensile per la prima volta, accertarsi che siano effettivamente presenti tutte le parti riportate di seguito:

- Troncatrice radiale con lama (47) montata
- Morsetto a vite (38)
- Chiave a brugola (37)
- Chiave a brugola (60)
- Perno SDS (30)

**Avvertenza:** Verificare che l'elettroutensile non presenti danni.

Prima di ogni utilizzo dell'elettroutensile, esaminare accuratamente i dispositivi di protezione o eventuali parti lievemente danneggiate, per accertarsi che funzionino correttamente. Verificare che le parti mobili funzionino perfettamente e che non si blocchino ed accertarsi che non vi siano componenti danneggiati. Tutte le parti devono essere montate correttamente e secondo tutte le condizioni previste, per garantire un perfetto funzionamento.

In caso di dispositivi di protezione e parti danneggiati si deve provvedere a far eseguire una riparazione oppure una sostituzione degli stessi rivolgendosi ad un'officina specializzata munita di debita autorizzazione.

**Utensili necessari non compresi in dotazione:**

- Cacciavite a croce
- Chiave ad anello o chiave fissa (dimensione: 10 mm)

### Montaggio stazionario oppure flessibile

- **Per poter garantire una maneggevolezza sicura, prima dell'utilizzo, l'elettroutensile deve essere montato su una superficie di lavoro piana e resistente (ad es. banco di lavoro).**

#### Montaggio su di una superficie di lavoro (vedere Fig. A1 – A2)

- Utilizzando un raccordo a vite idoneo, fissare l'elettroutensile sulla superficie di lavoro. Utilizzare gli appositi fori (17).

oppure

- Serrare saldamente i piedini dell'elettroutensile sulla superficie di lavoro, utilizzando morsetti a vite comunemente disponibili in commercio.

### Montaggio su un banco portatroncatrice Bosch

I banchi portatroncatrice GTA della Bosch offrono all'elettroutensile un bloccaggio su ogni fondo grazie ai piedini regolabili in altezza. I supporti per il pezzo in lavorazione dei banchi portatroncatrice hanno la funzione di supportare pezzi in lavorazione lunghi.

- **Leggere tutte le avvertenze di pericolo e tutte le istruzioni accluse al banco portatroncatrice.** In caso di mancato rispetto delle avvertenze di pericolo e delle istruzioni operative si potrà creare il pericolo di scosse elettriche, incendi e/o lesioni gravi.
- **Prima di applicarvi l'elettroutensile, installare correttamente il banco portatroncatrice.** Un montaggio corretto è indispensabile per impedire il rischio di crollo.
- Montare l'elettroutensile sul banco portatroncatrice in posizione di trasporto.

#### Installazione flessibile (sconsigliata) (vedere Fig. A3)

Qualora, in casi eccezionali, non dovesse essere possibile montare l'elettroutensile su una superficie di lavoro piana e stabile, sarà possibile sistemarlo temporaneamente utilizzando una protezione antiribaltamento.

- **Senza la protezione antiribaltamento, l'elettroutensile non sarà in posizione sicura e potrà ribaltarsi, soprattutto in caso di tagli obliqui alla massima inclinazione, orizzontali e/o verticali.**

- Evitare o svitare la protezione antiribaltamento (23) sino a posizionare l'elettroutensile in rettilineo sulla superficie di lavoro.

### Aspirazione polvere/aspirazione trucioli

Polveri e materiali come vernici contenenti piombo, alcuni tipi di legname, minerali e metalli possono essere dannosi per la salute. Il contatto oppure l'inalazione delle polveri possono causare reazioni allergiche e/o malattie delle vie respiratorie dell'operatore oppure delle persone che si trovano nelle vicinanze.

Determinate polveri come polvere da legname di faggio o di quercia sono considerate cancerogene, in modo particolare insieme ad additivi per il trattamento del legname (cromato, protezione per legno). Materiale contenente amianto deve essere lavorato esclusivamente da personale specializzato.

- Utilizzare possibilmente un'aspirazione polvere adatta per il materiale.
- Provvedere ad una buona aerazione del posto di lavoro.
- Si consiglia di portare una mascherina protettiva con classe di filtraggio P2.

Osservare le norme in vigore nel vostro Paese per i materiali da lavorare.

- **Evitare accumuli di polvere nella postazione di lavoro.**

Le polveri si possono incendiare facilmente.

L'aspirazione polvere/aspirazione trucioli può venire bloccata da polvere, trucioli oppure da pezzetti rotti del pezzo in lavorazione.

- Spegnerne l'elettroutensile ed estrarre il connettore di rete dalla presa di corrente.
- Attendere che la lama si sia completamente arrestata.

- Individuare la causa del bloccaggio ed eliminarla.

### Aspirazione esterna (vedere fig. B)

Per eseguire l'aspirazione, sarà possibile collegare all'espulsione trucioli (34) anche un apposito tubo flessibile per aspiratore (Ø 35 mm).

- Collegare il tubo flessibile per aspiratore all'espulsione trucioli (34).

L'aspirapolvere deve essere adatto per il materiale da lavorare.

Utilizzare un aspiratore speciale, qualora occorra aspirare polveri particolarmente nocive per la salute, cancerogene o asciutte.

### Sostituzione della lama

- ▶ **Prima di qualunque intervento sull'elettrotensile estrarre la spina di rete dalla presa.**
- ▶ **Durante il montaggio della lama, indossare guanti protettivi.** In caso di contatto con la lama, vi è pericolo di lesioni.

Utilizzare esclusivamente lame la cui velocità massima ammessa sia maggiore di quella del funzionamento a vuoto dell'elettrotensile in dotazione.

Utilizzare esclusivamente lame che corrispondono ai dati caratteristici indicati nelle presenti istruzioni d'uso, omologate secondo la norma EN 847-1 e munite della rispettivo contrassegno.

Utilizzare esclusivamente lame consigliate dal produttore del presente elettrotensile e che siano adatte per il materiale che si desidera lavorare. Ciò impedirà che i denti della lama si surriscaldino durante il taglio.

### Montaggio con vite a brugola (vedere Figg. C1-C3)

#### Smontaggio della lama

- Portare l'elettrotensile in posizione di lavoro.
- Fare pressione sulla leva di bloccaggio (13), ruotare la cuffia di protezione oscillante (15) all'indietro fino a battuta e rilasciare la leva di bloccaggio. Mantenere la cuffia di protezione oscillante in questa posizione.
- Ruotare la vite a brugola (45) con la chiave a brugola (6 mm) (37) premendo contemporaneamente il bloccaggio dell'alberino (44) fino a farlo scattare il posizione.
- Mantenere premuto il bloccaggio dell'alberino (44) e svitare la vite (45) in senso orario (filettatura sinistrorsa!).
- Staccare la flangia di serraggio (46).
- Rimuovere la lama (47).
- Riportare lentamente verso il basso la cuffia di protezione oscillante.

#### Montaggio della lama

- ▶ **Durante il montaggio accertarsi che la direzione di taglio della dentatura (direzione della freccia sulla lama) corrisponda alla direzione della freccia sulla cuffia di protezione.**

Se necessario, prima del montaggio pulire tutte le parti da montare.

- Fare pressione sulla leva di bloccaggio (13), ruotare la cuffia di protezione oscillante (15) all'indietro fino a battuta e rilasciare la leva di bloccaggio. Mantenere la cuffia di protezione oscillante in questa posizione.
- Applicare la nuova lama sulla flangia di serraggio interna (48).
- Applicare la flangia di serraggio (46) e la vite a brugola (45). Spingere il bloccaggio dell'alberino (44) fino a farlo scattare in posizione e serrare la vite a brugola ruotandola in senso antiorario.
- Riportare lentamente verso il basso la cuffia di protezione oscillante (15).

### Montaggio con perno SDS (vedere Fig. D)

- ▶ **In caso di tagli smussati verticali e di utilizzo del perno SDS (30), prima di tagliare è necessario regolare la battuta di profondità (40) in modo tale da garantire che il perno SDS non possa mai toccare la superficie del pezzo in lavorazione.** In questo modo si impedisce il danneggiamento del perno SDS e/o del pezzo in lavorazione.

#### Smontaggio della lama

- Portare l'elettrotensile in posizione di lavoro.
- Fare pressione sulla leva di bloccaggio (13), ruotare la cuffia di protezione oscillante (15) all'indietro fino a battuta e rilasciare la leva di bloccaggio. Mantenere la cuffia di protezione oscillante in questa posizione.
- Ruotare il perno SDS (30) e premere contemporaneamente il bloccaggio dell'alberino (44) fino a farlo scattare il posizione.
- Tenere premuto il bloccaggio dell'alberino (44) e svitare il perno SDS (30) in senso orario (filettatura sinistrorsa!).
- Staccare la flangia di serraggio (46).
- Rimuovere la lama (47).
- Riportare lentamente verso il basso la cuffia di protezione oscillante (15).

#### Montaggio della lama

- ▶ **Durante il montaggio accertarsi che la direzione di taglio della dentatura (direzione della freccia sulla lama) corrisponda alla direzione della freccia sulla cuffia di protezione.**

Se necessario, prima del montaggio pulire tutte le parti da montare.

- Fare pressione sulla leva di bloccaggio (13), ruotare la cuffia di protezione oscillante (15) all'indietro fino a battuta e rilasciare la leva di bloccaggio. Mantenere la cuffia di protezione oscillante in questa posizione.
- Applicare la nuova lama sulla flangia di serraggio interna (48).
- Applicare la flangia di serraggio (46) e il perno SDS (30). Spingere il bloccaggio dell'alberino (44) fino a farlo scattare in posizione e serrare il perno SDS in senso antiorario.

- Riportare lentamente verso il basso la cuffia di protezione oscillante (15).

## Utilizzo

- ▶ **Prima di qualunque intervento sull'elettrotensile estrarre la spina di rete dalla presa.**

### Dispositivo di sicurezza per il trasporto (vedere Fig. E)

Il dispositivo di sicurezza per il trasporto (9) rende più pratico trasportare l'elettrotensile verso i vari punti d'impiego.

#### Sblocco dell'elettrotensile (posizione di lavoro)

- Spingere leggermente verso il basso il braccio dell'utensile, agendo sull'impugnatura (12), per ridurre il carico sul dispositivo di sicurezza per il trasporto (9).
- Estrarre completamente verso l'esterno il dispositivo di sicurezza per il trasporto (9).
- Spostare lentamente verso l'alto il braccio dell'utensile.

#### Bloccaggio dell'elettrotensile (posizione di trasporto)

- Allentare la vite di fissaggio (6), nel caso essa blocchi il dispositivo di trazione (36). Estrarre completamente in avanti il braccio dell'utensile e, per fissare il dispositivo di trazione, serrare nuovamente la vite di fissaggio.
- Ruotare completamente verso l'alto la vite di regolazione (39).
- Per bloccare il banco sega (18), serrare il pomello di fissaggio (21).

- Esercitare pressione sulla leva di bloccaggio (13) e, agendo sull'impugnatura (12), abbassare lentamente il braccio dell'utensile.
- Condurre verso il basso il braccio dell'utensile sino a quando il dispositivo di sicurezza per il trasporto (9) si possa spingere completamente verso l'interno.

Il braccio dell'utensile sarà ora bloccato in modo sicuro per il trasporto.

### Pianificazione operativa

#### Prolunga del banco sega (vedere fig. F)

Pezzi in lavorazione lunghi devono essere supportati all'estremità libera.

Il banco sega può essere esteso verso sinistra e verso destra, mediante apposite prolunghie (27).

- Allentare la vite di serraggio (49).
- Estrarre la prolunga per banco sega (27) verso l'esterno, sino alla lunghezza desiderata.
- Per fissare la prolunga del banco sega, stringere nuovamente la vite di serraggio (49).

#### Spostamento della guida di battuta (vedere fig. G)

In caso di tagli obliqui orizzontali e/o verticali sarà necessario, in base alla direzione di taglio, estrarre verso l'esterno la guida di battuta regolabile sinistra o destra (2), oppure rimuoverla completamente.

Una volta eseguito il taglio, rimontare eventualmente la guida di battuta regolabile (2).

#### Intervallo di angolo obliquo verticale

-2° ... +40°	Lato sinistro	– Allentare la vite di bloccaggio (35).
-2° ... +35°	Lato destro	– Estrarre completamente la guida di battuta regolabile (2).
> 40°	Lato sinistro	– Allentare la vite di bloccaggio (35).
> 35°	Lato destro	– Estrarre completamente la guida di battuta regolabile (2).
		– Rimuovere la guida di battuta regolabile sollevandola.

#### Intervallo di angolo obliquo orizzontale

> 45°	Lato sinistro	– Allentare la vite di bloccaggio (35).
	Lato destro	– Estrarre completamente la guida di battuta regolabile (2).

#### Fissaggio del pezzo in lavorazione (vedere Fig. H)

Per poter garantire un'ottimale sicurezza sul posto di lavoro, il pezzo in lavorazione deve sempre essere bloccato in posizione.

Non lavorare mai pezzi troppo piccoli per poter essere bloccati correttamente in posizione.

- Premere saldamente il pezzo in lavorazione contro le guide di battuta (1) e (2).
- Innestare il morsetto a vite in dotazione (38) in uno degli appositi fori (29).
- Allentare la vite ad alette ed adattare il morsetto a vite al pezzo in lavorazione. Stringere di nuovo bene la vite ad alette.

- Serrare saldamente l'asta filettata (50), per fissare il pezzo in lavorazione.

#### Allentamento del pezzo in lavorazione

- Per allentare il morsetto a vite, ruotare l'asta filettata (50) in senso antiorario.

#### Regolazione degli angoli obliqui orizzontali

Per garantire tagli precisi, dopo un impiego intensivo dell'elettrotensile, verificarne le regolazioni base e, all'occorrenza, modificarle.

Per eseguire tali operazioni, occorrono esperienza ed appositi attrezzi speciali.

Un Punto di Servizio Clienti post-vendita Bosch eseguirà tale operazione in modo veloce ed affidabile.

**Avvertenza per la regolazione di angoli obliqui orizzontali > 45°:**

Prima di regolare l'angolo obliquo estrarre completamente la prolunga del banco sega (27) e la guida di battuta regolabile (2).

**Regolazione degli angoli obliqui orizzontali standard (vedere Fig. 11)**

Per regolare in modo rapido e preciso angoli di inclinazione orizzontali frequentemente utilizzati, sul banco sega sono presenti apposite tacche (25):

a sinistra	a destra
0°	
45°; 31,6°; 22,5°; 15°	15°; 22,5°; 31,6°; 45°; 60°

- Allentare il pomello di fissaggio (21), qualora sia serrato.
- Estrarre la levetta (22) e ruotare il banco sega (18) verso sinistra o verso destra, sino alla tacca desiderata.
- Rilasciare la levetta. La levetta dovrà innestare nella tacca in modo percettibile.
- Serrare nuovamente il pomello di fissaggio (21).

**Regolazione di un angolo obliquo orizzontale a scelta (vedere Fig. 12)**

L'angolo obliquo orizzontale si può regolare su un campo da 52° (sul lato sinistro) sino a 60° (sul lato destro).

- Allentare il pomello di fissaggio (21), qualora sia serrato.
  - Estrarre la levetta (22) e, contemporaneamente, spingere il fermaglio di bloccaggio (20), sino a farlo innestare nell'apposita scanalatura. In tale modo, il banco sega si potrà spostare liberamente.
  - Ruotare il banco sega (18) verso sinistra o verso destra, agendo sul pomello di fissaggio, sino a quando l'apposito indicatore (24) indichi l'angolo obliquo orizzontale desiderato.
  - Serrare nuovamente il pomello di fissaggio (21).
  - Per allentare nuovamente la levetta (22) (per regolare angoli obliqui orizzontali standard), estrarre la levetta verso l'alto.
- Il fermaglio di bloccaggio (20) scatterà nuovamente nella posizione originaria e la levetta (22) potrà nuovamente innestare nelle tacche (25).

**Regolazione della posizione verticale dell'angolo obliquo**

Per garantire tagli precisi, dopo un impiego intensivo dell'elettrotensile, verificarne le regolazioni base e, all'occorrenza, modificarle.

Per eseguire tali operazioni, occorrono esperienza ed appositi attrezzi speciali.

Un Punto di Servizio Clienti post-vendita Bosch eseguirà tale operazione in modo veloce ed affidabile.

L'angolo obliquo verticale si può regolare in un intervallo compreso tra 47° (lato sinistro) e 47° (lato destro).

Per regolare in modo rapido e preciso gli angoli obliqui orizzontali frequentemente utilizzati, sono presenti apposite battute per gli angoli a 0°, 47°, 45°, 33,9° e 22,5°.

- ▶ **In caso di tagli smussati verticali e di utilizzo del perno SDS (30), prima di tagliare è necessario regolare la battuta di profondità (40) in modo tale da garantire che il perno SDS non possa mai toccare la superficie del pezzo in lavorazione.** In questo modo si impedisce il danneggiamento del perno SDS e/o del pezzo in lavorazione.

**Impostazione dell'intervallo dell'angolo obliquo verticale sinistro (vedere fig. J1)**

- Estrarre completamente la guida di battuta regolabile sinistra (2).
- Allentare la levetta di serraggio (7).
- Ruotare verso sinistra il braccio dell'utensile agendo sull'impugnatura (12) finché l'indicatore angolo (41) non indica l'angolo obliquo verticale desiderato.
- Serrare nuovamente la levetta di serraggio (7).

**Impostazione dell'intervallo dell'angolo obliquo verticale totale (vedere fig. J2)**

- Ruotare la battuta (42) completamente verso l'esterno. In tale modo, si potrà sfruttare l'intero intervallo dell'angolo obliquo (sui lati sinistro e destro).
  - Estrarre completamente la guida di battuta regolabile destra (2) o rimuoverla completamente.
- Se si desidera sfruttare l'intero intervallo di angolo obliquo, anche la guida di battuta sinistra regolabile (2) deve essere estratta completamente oppure completamente rimossa.
- Allentare la levetta di serraggio (7).
  - Ruotare il braccio dell'utensile verso sinistra o verso destra, agendo sull'impugnatura (12), fino a quando l'indicatore (41) o (5) non indica l'angolo obliquo verticale desiderato.
  - Serrare nuovamente la levetta di serraggio (7).

**Regolazione degli angoli obliqui verticali standard (vedere fig. J3)**

- Allentare la levetta di serraggio (7).
- *Angolo obliquo standard 0°:*  
Ruotare il braccio dell'utensile leggermente verso sinistra agendo sull'impugnatura (12) e ruotare la battuta (42) completamente verso l'interno.
- *Angolo obliquo standard a 47°, 45°, 33,9° e 22,5°:*  
Ruotare la battuta (3) fino a che l'angolo obliquo verticale standard desiderato non si innesta sulla marcatura a freccia.
- Serrare nuovamente la levetta di serraggio (7).

**Messa in funzione**

- ▶ **Attenersi alla tensione di rete** La tensione riportata sulla targhetta di identificazione dell'elettrotensile deve corrispondere alla tensione della rete elettrica di alimentazione.

**Accensione (vedere Fig. K)**

- Per la **messa in funzione** premere l'apposito interruttore di avvio/arresto (31) e tenerlo premuto.



**Avvertenza:** Per ragioni di sicurezza, l'interruttore di avvio/arresto (31) non può essere bloccato, dovendo invece restare costantemente premuto durante il funzionamento.

Solamente esercitando pressione sulla leva di bloccaggio (13) sarà possibile spostare il braccio dell'utensile verso il basso.

- Per le operazioni di **taglio**, oltre a premere l'interruttore di avvio/arresto (31), occorrerà quindi esercitare pressione sulla leva di bloccaggio (13).

#### Spegnimento

- Per **spegnere**, rilasciare l'interruttore di avvio/arresto (31).

#### Limitatore di spunto alla partenza

Il limitatore elettronico di spunto alla partenza ha la funzione di limitare la potenza durante la fase della messa in funzione dell'elettrotensile e permette l'utilizzo di un fusibile da 16 A.

**Avvertenza:** Qualora l'elettrotensile, subito dopo l'accensione, funzioni al massimo numero di giri, ciò indicherà un'avarìa del limitatore di spunto alla partenza. L'elettrotensile deve essere inviato immediatamente al Servizio Assistenza Clienti.

## Taglio

### Indicazioni generali per l'operazione di taglio

- **Prima di eseguire il taglio, serrare sempre saldamente il pomello di fissaggio (21) e la levetta di serraggio (7).** In caso contrario la lama può prendere angolature involontarie nel pezzo in lavorazione.
- **Prima di ogni operazione di taglio ci si deve accertare che in nessuna occasione la lama potrà arrivare a toccare né la guida di battuta, né i morsetti a vite e neppure altre parti dell'utensile. Rimuovere battute ausiliarie eventualmente montate oppure adattare in modo conforme.**

Proteggere la lama da qualsiasi tipo di urti. Non sottoporre in alcun caso la lama a pressione laterale.

Tagliare solo i materiali ammessi riportati nella sezione Uso conforme alle norme.

Non lavorare in alcun caso pezzi in lavorazione deformati. Il pezzo in lavorazione deve avere sempre un bordo diritto che permetta di poggiarvi la guida di battuta.

Pezzi in lavorazione lunghi e pesanti devono essere supportati oppure appoggiati all'estremità libera.

Accertarsi che la cuffia di protezione oscillante funzioni correttamente e che si possa muovere liberamente. Conducendo il braccio dell'utensile verso il basso, la cuffia di protezione oscillante dovrà aprirsi. Conducendo il braccio dell'utensile verso l'alto, la cuffia di protezione oscillante dovrà richiudersi sopra la lama e bloccarsi nella posizione più in alto del braccio dell'utensile.

### Regolazione del numero di giri (non disponibile per tutte le versioni specifiche nazionali)

L'apposito regolatore (8) consente di regolare in modo continuo il numero di giri dell'elettrotensile, anche durante il funzionamento.

**Avvertenza:** Impostare sempre il numero di giri adatto al materiale da lavorare (vedere la tabella seguente): Ciò impedirà che i denti della lama si surriscaldino durante il taglio.

Velocità	Materiale
1	Alluminio
2	
3	Plastica
4	
5	Legno
6	

### Posizione dell'operatore (vedere Fig. L)

- **Non posizionarsi in linea con la lama di fronte all'elettrotensile, ma sempre di lato rispetto alla lama.** In questo modo il corpo è protetto da un possibile contraccolpo.
- Non avvicinare in alcun caso le mani, le dita o le braccia alla lama in rotazione.
- Non incrociare le mani davanti al braccio dell'utensile.

### Taglio con movimento di trazione

- Per eseguire tagli con il dispositivo di trazione (36) (pezzi in lavorazione larghi), allentare la vite di fissaggio (6), se è serrata.
- All'occorrenza, regolare l'angolo obliquo desiderato, orizzontale e/o verticale.
- Premere saldamente il pezzo in lavorazione contro le guide di battuta (2) e (1).
- Serrare il pezzo in lavorazione in base alle dimensioni.
- Allontanare estraendolo il braccio dell'utensile dalle guide di battuta (2) e (1), sino a quando la lama non si trova di fronte al pezzo in lavorazione.
- Accendere l'elettrotensile.
- Esercitare pressione sulla leva di bloccaggio (13) e, agendo sull'impugnatura (12), abbassare lentamente il braccio dell'utensile.
- Spingere ora il braccio dell'utensile verso le guide di battuta (2) e (1) e tagliare il pezzo in lavorazione, avanzando in maniera uniforme.
- Spegner l'elettrotensile e attendere che la lama si sia completamente arrestata.
- Spostare lentamente verso l'alto il braccio dell'utensile.

### Taglio senza movimento di trazione (troncatura) (vedere fig. M)

- Per eseguire tagli senza movimento di trazione (pezzi in lavorazione piccoli), allentare la vite di fissaggio (6), se è serrata. Spingere il braccio dell'utensile fino a battuta verso le guide di battuta (2) e (1) e serrare nuovamente la vite di fissaggio (6).

- All'occorrenza, regolare l'angolo obliquo desiderato, orizzontale e/o verticale.
- Premere saldamente il pezzo in lavorazione contro le guide di battuta **(2)** e **(1)**.
- Serrare il pezzo in lavorazione in base alle dimensioni.
- Accendere l'elettrotensile.
- Esercitare pressione sulla leva di bloccaggio **(13)** e, agendo sull'impugnatura **(12)**, abbassare lentamente il braccio dell'utensile.
- Tagliare completamente il pezzo in lavorazione, avanzando in maniera uniforme.
- Spegnerne l'elettrotensile e attendere che la lama si sia completamente arrestata.
- Spostare lentamente verso l'alto il braccio dell'utensile.

### Indicazioni operative

#### Marcatura della linea di taglio (vedere fig. N)

Due raggi laser indicano l'ampiezza di taglio della lama di taglio. In tale modo, si potrà posizionare esattamente il pezzo in lavorazione per eseguire il taglio, senza aprire la cuffia di protezione oscillante.

- Attivare il raggio laser, mediante l'interruttore **(32)**.
- Allineare la Vostra marcatura sul pezzo in lavorazione tra le due linee laser.

**Avvertenza:** Prima di eseguire il taglio, verificare se l'ampiezza di taglio sia ancora correttamente indicata Regolazione del raggio laser. I raggi laser possono spostarsi ad es. a causa delle vibrazioni in caso di impiego intenso.

#### Dimensioni ammesse del pezzo in lavorazione

**Dimensioni massime** dei pezzi in lavorazione:

Angolo obliquo orizzontale	Angolo obliquo verticale	Altezza x larghezza [mm]
0°	0°	89 x 320 100 x 250 <sup>A)</sup> 60 x 350
45°	0°	89 x 226 <sup>B)</sup>
0°	45° (lato sinistro)	50 x 320
0°	45° (lato destro)	30 x 320
45°	45° (lato sinistro)	50 x 226
45°	45° (lato destro)	30 x 226

A) con guida distanziale verticale **(53)** (vedere fig. O)

B) con guida distanziale orizzontale **(54)** (vedere fig. O)

**Dimensioni minime** dei pezzi in lavorazione (= tutti i pezzi in lavorazione che, con il morsetto a vite **(38)** in dotazione, si possono fissare a sinistra o a destra della lama): 100 mm x 100 mm (lunghezza x larghezza)

**Profondità di taglio max.** (0°/0°):

- 89 mm
- 100 mm (con guida distanziale verticale **(53)**)

**Larghezza di taglio max.** (0°/0°):

- 320 mm
- 350 mm (con guida distanziale orizzontale **(54)**)

#### Regolazione della battuta di profondità (esecuzione di scanalature) (vedere fig. P)

Se si desidera eseguire una scanalatura, occorrerà spostare la battuta di profondità.

- Ruotare in avanti la battuta di profondità **(40)**.
- Esercitare pressione sulla leva di bloccaggio **(13)** e ruotare il braccio dell'utensile nella posizione desiderata.
- Ruotare la vite di regolazione **(39)** fino a portare a contatto l'estremità della vite stessa con la battuta di profondità **(40)**.
- Spostare lentamente verso l'alto il braccio dell'utensile.

#### Taglio di pezzi della stessa lunghezza (vedere Fig. Q)

Per tagliare agevolmente pezzi della stessa lunghezza, si potrà utilizzare la guida longitudinale **(55)** (accessorio).

La guida longitudinale si potrà montare su entrambi i lati della prolunga per banco sega **(27)**.

- Allentare la vite di bloccaggio **(56)** e ribaltare la guida longitudinale **(55)** tramite la vite di serraggio **(57)**.
- Serrare nuovamente la vite di bloccaggio **(56)**.
- Regolare la prolunga per banco sega **(27)** sulla lunghezza desiderata.

#### Pezzi speciali in lavorazione

Eseguendo dei tagli su pezzi in lavorazione ricurvi oppure rotondi è necessario assicurarli in modo particolare contro il pericolo di scivolamento. Alla linea di taglio non deve prodursi nessuna fessura tra il pezzo in lavorazione, la guida di battuta ed il banco sega.

Se necessario, andranno realizzati speciali supporti.

#### Sostituzione dei piani d'appoggio (vedere Fig. R)

I piani d'appoggio di colore rosso **(19)** possono logorarsi dopo un lungo periodo d'impiego dell'elettrotensile.

Sostituire i piani d'appoggio eventualmente difettosi.

- Portare l'elettrotensile in posizione di lavoro.
- Svitare le viti **(58)** con una chiave a brugola (4 mm) **(37)** ed estrarre i vecchi piani d'appoggio.
- Applicare il nuovo piano d'appoggio destro.
- Avvitare il piano d'appoggio, mediante le apposite viti **(58)**, il più a destra possibile, in modo che, sull'intera lunghezza del movimento di trazione, la lama non entri in contatto con il piano d'appoggio.
- Ripetere le fasi operative in modo analogo per il nuovo piano d'appoggio sinistro.

#### Regolazione del raggio laser

**Avvertenza:** Per verificare il funzionamento del laser, l'elettrotensile dovrà essere collegato all'alimentazione.

► **Durante la regolazione del laser (ad es. spostando il braccio dell'utensile), non premere in alcun caso l'interruttore di avvio/arresto.** Un avviamento accidentale dell'elettrotensile può causare lesioni.

- Portare l'elettrotensile in posizione di lavoro.
- Ruotare il banco sega **(18)** fino alla tacca **(25)** di 0°. La levetta **(22)** dovrà innestare nella tacca in modo percettibile.

**Verifica (vedere fig. S1)**

- Tracciare sul pezzo in lavorazione una linea di taglio dritta.
- Esercitare pressione sulla leva di bloccaggio (13) e, agendo sull'impugnatura (12), abbassare lentamente il braccio dell'utensile.
- Posizionare il pezzo in lavorazione in modo che i denti della lama siano allineati con la linea di taglio.
- Mantenere il pezzo in lavorazione in tale posizione e riportare lentamente verso l'alto il braccio dell'utensile.
- Fissare saldamente il pezzo in lavorazione.
- Attivare il raggio laser mediante l'interruttore (32).

I raggi laser devono essere alla stessa distanza per l'intera lunghezza a sinistra e a destra dalla linea di taglio riportata sul pezzo in lavorazione, anche quando il braccio dell'utensile viene condotto verso il basso.

**Regolazione dell'allineamento (vedere fig. S2)**

1. Impostazione del raggio laser destro:

- Ruotare la vite di regolazione (59) con la chiave a brugola (60), finché il raggio laser destro non risulta parallelo, sull'intera lunghezza, alla linea di taglio tracciata sul pezzo in lavorazione.

In questo modo viene spostato contemporaneamente anche il raggio laser sinistro.

Una rotazione in senso antiorario muove il raggio laser da sinistra verso destra, una rotazione in senso orario muove il raggio laser da destra verso sinistra.

2. Impostazione del raggio laser sinistro:

- Ruotare la vite di regolazione (61) con la chiave a brugola (60), finché il raggio laser sinistro non avrà la stessa distanza del raggio laser destro rispetto alla linea di taglio riportata sul pezzo in lavorazione.

Una rotazione in senso antiorario muove il raggio laser da sinistra verso destra, una rotazione in senso orario muove il raggio laser da destra verso sinistra.

**Regolazione del parallelismo (vedere fig. S3)**

- Rimuovere le quattro viti (62) della calotta di protezione laser (14) con un cacciavite a croce.
- **Nota:** per raggiungere le viti anteriori della calotta di protezione laser, è necessario ruotare all'indietro la cuffia di protezione oscillante (15).
- Rimuovere la calotta di protezione laser (14).
- Allentare la vite di fissaggio (63) (circa 1-2 giri) con l'ausilio della chiave a brugola (60). Non svitare completamente la vite.
- Spostare la piastra di montaggio del laser verso destra oppure verso sinistra fino a quando i raggi laser sono paralleli per l'intera lunghezza alla linea di taglio riportata sul pezzo in lavorazione.
- Mantenere la piastra di montaggio del laser in questa posizione e serrare nuovamente la vite di fissaggio (63).
- Al termine della regolazione controllare di nuovo l'allineamento con la linea di taglio. In caso di necessità allineare nuovamente i raggi laser con le viti di regolazione (59)/(61).

- Fissare nuovamente la calotta di protezione laser (14).

**Regolazione dello scostamento laterale durante il movimento del braccio dell'utensile (vedere fig. S4)**

- Rimuovere le quattro viti (62) della calotta di protezione laser (14) con un cacciavite a croce.
- **Nota:** per raggiungere le viti anteriori della calotta di protezione laser, è necessario ruotare all'indietro la cuffia di protezione oscillante (15).
- Allentare le due viti di fissaggio (64) (circa 1-2 giri) con l'ausilio della chiave a brugola (60). Non svitare completamente le viti.
- Spostare la carcassa del laser verso destra o verso sinistra fino a quando i raggi laser, durante il movimento discendente del braccio dell'utensile, non deviano più lateralmente.
- Al termine della regolazione controllare di nuovo l'allineamento con la linea di taglio. In caso di necessità allineare nuovamente i raggi laser con le viti di regolazione (59)/(61).
- Mantenere la carcassa del laser in questa posizione e serrare nuovamente le viti di fissaggio (64).
- Fissare nuovamente la calotta di protezione laser (14).

**Verifica ed effettuazione delle regolazioni base**

Per garantire tagli precisi, dopo un impiego intensivo dell'elettrotensile, verificarne le regolazioni base e, all'occorrenza, modificarle.

Per eseguire tali operazioni, occorrono esperienza ed appositi attrezzi speciali.

Un Punto di Servizio Clienti post-vendita Bosch eseguirà tale operazione in modo veloce ed affidabile.

**Regolazione dell'angolo obliquo verticale standard a 0°**

- Portare l'elettrotensile in posizione di trasporto.
- Ruotare il banco sega (18) fino alla tacca (25) di 0°. La levetta (22) dovrà innestare nella tacca in modo percettibile.

**Verifica (vedere Fig. T1)**

- Regolare un calibro angolare sui 90° e posizionarlo sul banco sega (18).

L'aletta del calibro angolare dovrà trovarsi a filo della lama (47) sull'intera lunghezza.

**Regolazione (vedere fig. T2)**

- Allentare la levetta di serraggio (7).
- Ruotare la battuta (42) completamente verso l'interno.
- Allentare il controdado della vite di arresto (65) con l'ausilio di una chiave ad anello o di una chiave fissa comunemente reperibili in commercio (10 mm).
- Avvitare o svitare la vite di arresto fino a quando l'aletta del calibro angolare non si trova a filo della lama sull'intera lunghezza.
- Serrare nuovamente la levetta di serraggio (7).
- Serrare quindi nuovamente il controdado della vite di arresto (65).

Se, dopo la regolazione, gli indicatori di angolo (41) e (5) non sono allineati alla marcatura di 0° sulla scala (4), allenta-

re le viti di fissaggio degli indicatori angolo con un cacciavite con intaglio a croce e allineare gli indicatori angolo lungo la marcatura di 0°.

#### Regolazione dell'angolo obliquo verticale standard a 45° (lato sinistro)

- Portare l'elettrotensile in posizione di lavoro.
- Ruotare il banco sega (18) fino alla tacca (25) di 0°. La levetta (22) dovrà innestare nella tacca in modo percettibile.
- Rimuovere la guida di battuta sinistra regolabile (2).
- Ruotare la battuta sinistra (3) sino a quando l'angolo obliquo standard a 45° innesti sulla marcatura a freccia.
- Allentare la levetta di serraggio (7).
- Ruotare il braccio dell'utensile, agendo sull'impugnatura (12) verso sinistra, sino a far poggiare la vite di arresto (66) sulla battuta (3).

#### Verifica (vedere Fig. U1)

- Regolare un calibro angolare sui 45° e posizionarlo sul banco sega (18).

L'aletta del calibro angolare dovrà trovarsi a filo della lama (47) sull'intera lunghezza.

#### Regolazione (vedere Fig. U2)

- Allentare il controdado della vite di arresto (66) mediante una normale chiave ad anello o chiave fissa (10 mm).
- Avvitare o svitare la vite di arresto (66) sino a quando l'aletta del calibro angolare si trovi a filo della lama sull'intera lunghezza.
- Fissare nuovamente la levetta di serraggio (7).
- Serrare quindi nuovamente il controdado della vite di arresto (66).

Se, dopo la regolazione, gli indicatori di angolo (41) e (5) non saranno allineati alle marcature di 45° sulla scala (4), verificare innanzitutto nuovamente la regolazione a 0° dell'angolo obliquo verticale e gli indicatori di angolo. Ripetere quindi la regolazione dell'angolo obliquo verticale a 45°.

#### Regolazione dell'angolo obliquo verticale standard a 45° (lato destro)

- Portare l'elettrotensile in posizione di lavoro.
- Ruotare il banco sega (18) fino alla tacca (25) di 0°. La levetta (22) deve innestarsi nella tacca in modo percettibile.
- Rimuovere la guida di battuta destra regolabile (2).
- Ruotare la battuta (42) completamente verso l'esterno
- Ruotare la battuta destra (3) fino a quando l'angolo obliquo verticale standard a 45° non si innesta sulla marcatura a freccia.
- Allentare la levetta di serraggio (7).
- Ruotare verso sinistra il braccio dell'utensile, agendo sull'impugnatura (12), fino a far poggiare la vite di arresto (67) sulla battuta (3).

#### Verifica (vedere Fig. V1)

- Regolare un calibro angolare sui 135° e posizionarlo sul banco sega (18).

L'aletta del calibro angolare dovrà trovarsi a filo della lama (47) sull'intera lunghezza.

#### Regolazione (vedere fig. V2)

- Allentare il controdado della vite di arresto (67) con l'ausilio di una chiave ad anello o di una chiave fissa comunemente reperibili in commercio (10 mm).
- Avvitare o svitare la vite di arresto (67) fino a quando l'aletta del calibro angolare non si trova a filo della lama sull'intera lunghezza.
- Serrare nuovamente la levetta di serraggio (7).
- Serrare quindi nuovamente il controdado della vite di arresto (67).

Se, dopo la regolazione, gli indicatori di angolo (41) e (5) non sono allineati alla marcatura di 45° sulla scala (4), verificare innanzitutto nuovamente la regolazione a 0° dell'angolo obliquo verticale e gli indicatori di angolo. Quindi ripetere la regolazione dell'angolo obliquo verticale a 45°.

#### Allineamento della scala per angoli obliqui orizzontali

- Portare l'elettrotensile in posizione di lavoro.
- Ruotare il banco sega (18) fino alla tacca (25) di 0°. La levetta (22) dovrà innestare nella tacca in modo percettibile.

#### Verifica (vedere Fig. W1)

- Regolare un calibro angolare sui 90° e posizionarlo fra guida di battuta (1) e lama (47), sul banco sega (18).

L'aletta del calibro angolare dovrà trovarsi a filo della lama (47) sull'intera lunghezza.

#### Regolazione (vedere Fig. W2)

- Allentare tutte le quattro viti di regolazione (68) con una chiave a brugola (4 mm) (37) e ruotare il banco sega (18) unitamente alla scala (26), finché l'aletta del calibro angolare non si trova a filo della lama sull'intera lunghezza.
- Serrare nuovamente le viti.

Se, dopo la regolazione, l'indicatore di angolo (24) non sarà allineato alla marcatura di 0° sulla scala (26), allentare la vite (69) con un cacciavite con intaglio a croce ed allineare l'indicatore lungo la marcatura di 0°.

#### Trasporto (vedere fig. X)

Prima di trasportare l'elettrotensile è necessario effettuare le seguenti operazioni:

- Allentare la vite di fissaggio (6), se è serrata. Estrarre completamente in avanti il braccio dell'utensile e serrare nuovamente la vite di fissaggio.
- Accertarsi che la battuta di profondità (40) sia nella posizione più arretrata e che, spostando il braccio dell'utensile, la vite di regolazione (39) si inserisca nell'incavo senza entrare in contatto con la battuta di profondità.
- Spingere le prolunghe del banco sega completamente verso l'interno e fissarle.
- Portare l'elettrotensile in posizione di trasporto.
- Rimuovere tutti gli accessori che non si possano montare saldamente sull'elettrotensile.
- Per il trasporto, se possibile, riporre in un contenitore chiuso le lame inutilizzate.

- Legare il cavo di alimentazione con il nastro di fissaggio a strappo (70).
- Trasportare l'elettrotensile mediante l'apposita impugnatura (10) oppure afferrarlo dagli incavi di impugnatura (28) oppure ai lati del banco sega
- ▶ **Trasportando l'elettrotensile utilizzare esclusivamente i dispositivi di trasporto; non utilizzare in alcun caso i dispositivi di protezione.**

## Manutenzione ed assistenza

### Manutenzione e pulizia

- ▶ **Prima di qualunque intervento sull'elettrotensile estrarre la spina di rete dalla presa.**
- ▶ **Per poter garantire buone e sicure operazioni di lavoro, tenere sempre pulite l'elettrotensile e le fessure di ventilazione.**

Se fosse necessaria una sostituzione della linea di collegamento, questa dovrà essere eseguita da **Bosch** oppure da un centro assistenza clienti autorizzato per elettrotensili **Bosch**, al fine di evitare pericoli per la sicurezza.

La cuffia oscillante di protezione deve poter sempre muoversi liberamente e deve poter chiudersi sempre autonomamente. Per questo motivo, tenere sempre pulito il campo intorno alla cuffia di protezione oscillante.

Ogni volta dopo aver terminato un lavoro, eliminare sempre polvere e trucioli soffiando aria compressa oppure utilizzando un pennello.

Pulire con regolarità il rullo di scorrimento (16).

### Provvedimenti per la riduzione della rumorosità

Provvedimenti tramite il produttore:

- Avviamento dolce
- Fornitura con una lama di taglio realizzata in modo speciale per la riduzione della rumorosità

Provvedimenti tramite l'utente:

- Montaggio con vibrazioni ridotte su una superficie di lavoro stabile
- Impiego di lame di taglio con funzioni di riduzione della rumorosità
- Pulizia regolare di lama di taglio ed elettrotensile

### Accessori

	Codice prodotto
Morsetto a vite	1 609 B02 585
Piani d'appoggio	1 609 B05 128
Sacchetto raccogli-polvere	1 609 B05 010
Guida longitudinale	1 609 B02 365
Vite di bloccaggio guida longitudinale	1 609 B00 263
<b>Lame per legno e per materiali in pannelli, pannelli e listelli</b>	
Lama da 254 x 30 mm, 60 denti	2 608 642 530
<b>Lame per plastica e metalli non ferrosi</b>	

### Codice prodotto

Lama da 254 x 30 mm, 80 denti 2 608 642 528

### Lame per tutti i tipi di pavimenti in laminato

Lama da 254 x 30 mm, 84 denti 2 608 642 135

### Servizio di assistenza e consulenza tecnica

Il servizio di assistenza risponde alle Vostre domande relative alla riparazione e alla manutenzione del Vostro prodotto nonché concernenti i pezzi di ricambio. Disegni in vista esplosa e informazioni relative ai pezzi di ricambio sono consultabili anche sul sito **www.bosch-pt.com**

Il team di consulenza tecnica Bosch sarà lieto di rispondere alle Vostre domande in merito ai nostri prodotti e accessori. In caso di richieste o di ordinazione di pezzi di ricambio, comunicare sempre il codice prodotto a 10 cifre riportato sulla targhetta di fabbricazione dell'elettrotensile.

#### Italia

Tel.: (02) 3696 2314

E-Mail: pt.hotlinebosch@it.bosch.com

#### Per ulteriori indirizzi del servizio assistenza consultare:

[www.bosch-pt.com/serviceaddresses](http://www.bosch-pt.com/serviceaddresses)

### Smaltimento

Avviare ad un riciclaggio rispettoso dell'ambiente gli imballaggi, gli elettrotensili e gli accessori dismessi.



Non gettare elettrotensili dismessi tra i rifiuti domestici!

#### Solo per i Paesi della CE:

Conformemente alla Direttiva Europea 2012/19/UE sui rifiuti di apparecchiature elettriche ed elettroniche (RAEE) ed all'attuazione del recepimento nel diritto nazionale, gli elettrotensili diventati inservibili devono essere raccolti separatamente ed essere smaltiti/riciclati nel rispetto dell'ambiente.

In caso di smaltimento improprio, le apparecchiature elettriche ed elettroniche potrebbero avere effetti nocivi sull'ambiente e sulla salute umana a causa della possibile presenza di sostanze nocive.

## Nederlands

### Veiligheidsaanwijzingen

#### Algemene waarschuwingen voor elektrische gereedschappen

#### ⚠ WAARSCHUWING

Lees alle waarschuwingen, veiligheidsaanwijzingen, afbeeldingen en specificaties die bij dit elektri-

**sche gereedschap worden geleverd.** Als de hieronder vermelde aanwijzingen niet worden opgevolgd, kan dit een elektrische schok, brand en/of ernstig letsel tot gevolg hebben.

**Bewaar alle waarschuwingen en voorschriften voor toekomstig gebruik.**

Het in de waarschuwingen gebruikte begrip elektrisch gereedschap heeft betrekking op elektrische gereedschappen voor gebruik op het stroomnet (met netsnoer) en op elektrische gereedschappen voor gebruik met een accu (zonder netsnoer).

#### Veiligheid van de werkomgeving

- ▶ **Houd uw werkomgeving schoon en goed verlicht.** Een rommelige of onverlichte werkomgeving kan tot ongevallen leiden.
- ▶ **Werk met het elektrische gereedschap niet in een omgeving met explosiegevaar waarin zich brandbare vloeistoffen, brandbare gassen of brandbaar stof bevinden.** Elektrische gereedschappen veroorzaken vonken die het stof of de dampen tot ontsteking kunnen brengen.
- ▶ **Houd kinderen en andere personen tijdens het gebruik van het elektrische gereedschap uit de buurt.** Wanneer u wordt afgeleid, kunt u de controle over het gereedschap verliezen.

#### Elektrische veiligheid

- ▶ **De aansluitstekker van het elektrische gereedschap moet in het stopcontact passen. De stekker mag in geen geval worden veranderd. Gebruik geen adapterstekkers in combinatie met geaarde elektrische gereedschappen.** Onveranderde stekkers en passende stopcontacten beperken het risico van een elektrische schok.
- ▶ **Voorkom aanraking van het lichaam met geaarde oppervlakken, bijvoorbeeld van buizen, verwarmingen, fornuizen en koelkasten.** Er bestaat een verhoogd risico door een elektrische schok wanneer uw lichaam geaard is.
- ▶ **Houd het gereedschap uit de buurt van regen en vocht.** Het binnendringen van water in het elektrische gereedschap vergroot het risico van een elektrische schok.
- ▶ **Gebruik de kabel niet voor een verkeerd doel, om het elektrische gereedschap te dragen of op te hangen of om de stekker uit het stopcontact te trekken. Houd de kabel uit de buurt van hitte, olie, scherpe randen of bewegende delen.** Beschadigde of in de war geraakte kabels vergroten het risico van een elektrische schok.
- ▶ **Wanneer u buitenshuis met elektrisch gereedschap werkt, dient u alleen verlengkabels te gebruiken die voor gebruik buitenshuis zijn goedgekeurd.** Het gebruik van een voor gebruik buitenshuis geschikte verlengkabel beperkt het risico van een elektrische schok.
- ▶ **Als het gebruik van het elektrische gereedschap in een vochtige omgeving onvermijdelijk is, dient u een aardlekschakelaar te gebruiken.** Het gebruik van een aardlekschakelaar vermindert het risico van een elektrische schok.

#### Veiligheid van personen

- ▶ **Wees alert, let goed op wat u doet en ga met verstand te werk bij het gebruik van het elektrische gereedschap. Gebruik geen elektrisch gereedschap, wanneer u moe bent of onder invloed staat van drugs, alcohol of medicijnen.** Een moment van onoplettendheid bij het gebruik van het elektrische gereedschap kan tot ernstige verwondingen leiden.
- ▶ **Draag persoonlijke beschermingsmiddelen. Draag altijd een veiligheidsbril.** Het dragen van persoonlijke beschermingsmiddelen zoals een stofmasker, slipvaste werkschoenen, een veiligheidshelm of gehoorbescherming, afhankelijk van de aard en het gebruik van het elektrische gereedschap, vermindert het risico van verwondingen.
- ▶ **Voorkom per ongeluk inschakelen. Controleer dat het elektrische gereedschap uitgeschakeld is, voordat u de stekker in het stopcontact steekt of de accu aansluit en voordat u het gereedschap oppakt of draagt.** Wanneer u bij het dragen van het elektrische gereedschap uw vinger aan de schakelaar hebt of wanneer u het gereedschap ingeschakeld op de stroomvoorziening aansluit, kan dit tot ongevallen leiden.
- ▶ **Verwijder instelgereedschappen of schroefleutels, voordat u het elektrische gereedschap inschakelt.** Een instelgereedschap of sleutel in een draaiend deel van het gereedschap kan tot verwondingen leiden.
- ▶ **Voorkom een onevenwichtige lichaamshouding. Zorg ervoor dat u stevig staat en steeds in evenwicht blijft.** Daardoor kunt u het elektrische gereedschap in onverwachte situaties beter onder controle houden.
- ▶ **Draag geschikte kleding. Draag geen loshangende kleding of sieraden. Houd haren en kleding uit de buurt van bewegende delen.** Loshangende kleding, lange haren en sieraden kunnen door bewegende delen worden meegenomen.
- ▶ **Wanneer stofafzuigings- of stofopvangvoorzieningen kunnen worden gemonteerd, dient u zich ervan te verzekeren dat deze zijn aangesloten en juist worden gebruikt.** Het gebruik van een stofafzuiging beperkt het gevaar door stof.
- ▶ **Ondanks het feit dat u eventueel heel goed vertrouwd bent met het gebruik van gereedschappen, moet u ervoor zorgen dat u niet nonchalant wordt en veiligheidsvoorschriften voor het gereedschap gaat negeren.** Een onoplettende handeling kan binnen een fractie van een seconde ernstig letsel veroorzaken.

#### Zorgvuldige omgang met en zorgvuldig gebruik van elektrische gereedschappen

- ▶ **Overbelast het elektrische gereedschap niet. Gebruik voor uw werkzaamheden het daarvoor bestemde elektrische gereedschap.** Met het passende elektrische gereedschap werkt u beter en veiliger binnen het aangegeven capaciteitsbereik.
- ▶ **Gebruik geen elektrisch gereedschap waarvan de schakelaar defect is.** Elektrisch gereedschap dat niet



meer kan worden in- of uitgeschakeld, is gevaarlijk en moet worden gerepareerd.

- ▶ **Trek de stekker uit het stopcontact en/of neem de accu (indien uitneembaar) uit het elektrische gereedschap, voordat u het elektrische gereedschap instelt, accessoires wisselt of het elektrische gereedschap opbergt.** Deze voorzorgsmaatregel voorkomt onbedoeld starten van het elektrische gereedschap.
- ▶ **Bewaar niet-gebruikte elektrische gereedschappen buiten bereik van kinderen. Laat het gereedschap niet gebruiken door personen die er niet mee vertrouwd zijn en deze aanwijzingen niet hebben gelezen.** Elektrische gereedschappen zijn gevaarlijk wanneer deze door onervaren personen worden gebruikt.
- ▶ **Pleeg onderhoud aan elektrische gereedschappen en accessoires. Controleer of bewegende delen van het gereedschap correct functioneren en niet vastklemmen en of onderdelen zodanig gebroken of beschadigd zijn dat de werking van het elektrische gereedschap nadelig wordt beïnvloed. Laat deze beschadigde onderdelen vóór gebruik repareren.** Veel ongevallen hebben hun oorzaak in slecht onderhouden elektrische gereedschappen.
- ▶ **Houd snijdende inzetgereedschappen scherp en schoon.** Zorgvuldig onderhouden snijdende inzetgereedschappen met scherpe snijkanten klemmen minder snel vast en zijn gemakkelijker te geleiden.
- ▶ **Gebruik elektrisch gereedschap, accessoires, inzetgereedschappen en dergelijke volgens deze aanwijzingen. Let daarbij op de arbeidsomstandigheden en de uit te voeren werkzaamheden.** Het gebruik van elektrische gereedschappen voor andere dan de voorziene toepassingen kan tot gevaarlijke situaties leiden.
- ▶ **Houd handgrepen en greepvlakken droog, schoon en vrij van olie en vet.** Gladde handgrepen en greepvlakken verhinderen dat het gereedschap in onverwachte situaties veilig kan worden gehanteerd en bediend.

#### Service

- ▶ **Laat het elektrische gereedschap alleen repareren door gekwalificeerd en vakkundig personeel en alleen met originele vervangingsonderdelen.** Daarmee wordt gewaarborgd dat de veiligheid van het gereedschap in stand blijft.

#### Waarschuwingen voor verstekzagen

- ▶ **Verstekzagen zijn bestemd voor het zagen van hout of houtachtige materialen, ze kunnen niet worden gebruikt met doorslijpschijven voor het doorslijpen van ferrometalen zoals stangen, staven, spijkers enz.** Slijpstof kan ervoor zorgen dat bewegende delen zoals de onderste beschermkap blokkeren. Vonken die bij doorslijpen ontstaan, leiden tot brandplekken bij de onderste beschermkap, de verstekzaagbak en andere kunststof onderdelen.
- ▶ **Gebruik indien mogelijk lijmklemmen om het werkstuk te ondersteunen. Als u het werkstuk met de hand**

**ondersteunt, moet u uw hand aan beide kanten altijd op een afstand van ten minste 100 mm van het zaagblad houden. Gebruik deze zaag niet om stukken te zagen die te klein zijn om veilig vastgeklemd of met de hand vastgehouden te worden.** Als uw hand te dicht bij het zaagblad wordt geplaatst, bestaat er een verhoogd risico op letsel door contact met het zaagblad.

- ▶ **Het werkstuk moet stationair en vastgeklemd zijn of tegen zowel de geleider als de tafel worden gehouden. Voer het werkstuk niet in het zaagblad of zaag op geen enkele manier uit de vrije hand.** Niet vastgeklemd of bewegende werkstukken zouden met hoge snelheden weggeslingerd kunnen worden en zo letsel kunnen veroorzaken.
- ▶ **Duw de zaag door het werkstuk. Trek de zaag niet door het werkstuk. Zo gaat het zagen in zijn werk: u tilt de zaagkop omhoog en trekt deze zonder te zagen over het werkstuk heen, u start de motor, duwt de zaagkop omlaag en u duwt de zaag door het werkstuk.** Zagen met een trekkende beweging kan het zaagblad naar de bovenkant van het werkstuk laten klimmen en daardoor kan het zaagblad met geweld in de richting van de bediener worden geslingerd.
- ▶ **Beweeg nooit met uw hand over de geplande zaaglijn voor of achter het zaagblad.** Het met gekruiste handen ondersteunen van het werkstuk, d.w.z. het werkstuk met rechts vasthouden en het zaagblad met links of omgekeerd, is heel gevaarlijk.
- ▶ **Kom achter de geleider niet met uw handen binnen een afstand van 100 mm van het draaiende zaagblad, om houtafval te verwijderen of om enige andere reden.** Het is misschien niet meteen duidelijk dat het draaiende zaagblad zo dicht bij uw hand is en u zou ernstig gewond kunnen raken.
- ▶ **Controleer uw werkstuk vóór het zagen. Als het werkstuk gebogen of krom is, klem dit dan met de naar buiten gebogen kant naar de geleider toe. Zorg er altijd voor dat er langs de zaaglijn geen opening is tussen het werkstuk, de geleider en de tafel.** Gebogen of kromme werkstukken kunnen draaien of verschuiven en ertoe leiden dat het draaiende zaagblad tijdens het zagen klem komt te zitten. Er mogen geen spijkers of vreemde voorwerpen in het werkstuk zitten.
- ▶ **Gebruik de zaag pas, als de tafel vrij is van alle gereedschappen, houtafval enz. en er alleen het werkstuk op ligt.** Kleine stukjes afval of losse stukken hout of andere voorwerpen die met het draaiende zaagblad in aanraking komen, kunnen met een hoge snelheid worden weggeslingerd.
- ▶ **Zaag maar één werkstuk tegelijkertijd.** Meerdere op elkaar gestapelde werkstukken kunnen niet goed worden vastgeklemd of vastgezet en kunnen ervoor zorgen dat het zaagblad tijdens het zagen klem komt te zitten of verschuift.
- ▶ **Zorg ervoor dat de verstekzaag vóór gebruik op een vlakke, stevige ondergrond wordt gemonteerd of ge-**

**plaatst.** Een vlakke en stevige ondergrond vermindert het risico dat de verstekzaag onstabiel wordt.

- ▶ **Plan uw werk. Telkens als u de instelling voor de schuinite of verstekhoek wijzigt, moet u ervoor zorgen dat de verstelbare geleider correct is ingesteld voor ondersteuning van het werkstuk en het zaagblad of de beschermkap niet hindert.** Maak zonder de machine in te schakelen en zonder werkstuk op de tafel met het zaagblad een volledige gesimuleerde zaagbeweging om er zeker van te zijn dat er geen obstakels zijn of dat er geen gevaar is voor het doorzagen van de geleider.
- ▶ **Zorg voor voldoende ondersteuning, zoals tafelerleningen, zaagbokken, enz., voor een werkstuk dat breder of langer is dan de bovenkant van de tafel.** Werkstukken die langer of breder zijn dan de verstekzaag, kunnen zonder een veilige ondersteuning kantelen. Als het afgezaagde stuk of het werkstuk kantelt, kan het de onderste beschermkap optillen of door het draaiende zaagblad worden weggeslingerd.
- ▶ **Gebruik geen andere persoon als vervanging voor een tafelerlening of als extra ondersteuning.** Onstabiele ondersteuning voor het werkstuk kan ervoor zorgen dat het zaagblad klem komt te zitten of dat het werkstuk tijdens het zagen verschuift, waardoor u en uw helper in het draaiende zaagblad worden getrokken.
- ▶ **Het afgezaagde stuk mag absoluut niet tegen het draaiende zaagblad worden geklemd of gedrukt.** Als het afgezaagde stuk ingesloten zit, d.w.z. bij het gebruik van lengteaanslagen, dan zou het tegen het zaagblad vast kunnen komen zitten en met geweld weggeslingerd kunnen worden.
- ▶ **Gebruik altijd een lijmkleem of een spaninrichting die speciaal voor het ondersteunen van rond materiaal als stokken e.d. is ontworpen.** Stokken hebben de neiging om tijdens het zagen te gaan rollen, waardoor het zaagblad gaat "bijten" en het werkstuk met uw hand in het zaagblad trekt.
- ▶ **Laat het zaagblad zijn volle snelheid bereiken, voordat u dit met het werkstuk in aanraking brengt.** Dit vermindert het risico dat het werkstuk weggeslingerd wordt.
- ▶ **Als het werkstuk of het zaagblad klem komt te zitten, schakelt u de verstekzaag uit. Wacht tot alle bewegende delen tot stilstand zijn gekomen en trek de stekker uit het stopcontact of verwijder de accu. Maak het klemzittende materiaal dan vrij.** Als u met een klemzittend werkstuk doorgaat met zagen, dan verliest u de controle of wordt de verstekzaag beschadigd.
- ▶ **Nadat het zagen voltooid is, laat u de schakelaar los, houdt u de zaagkop omlaag en wacht u tot het zaagblad tot stilstand is gekomen, voordat u het afgezaagde stuk verwijdert.** Het is gevaarlijk om met uw hand in de buurt van het uitlopende zaagblad te komen.
- ▶ **Houd de handgreep stevig vast, wanneer u een onvolledige zaagsnede maakt of wanneer u de schakelaar loslaat, voordat de zaagkop zich helemaal in de onderste positie bevindt.** Het afremmen van de zaag kan er

voor zorgen dat de zaagkop plotseling omlaag wordt getrokken, waardoor het risico van letsel ontstaat.

- ▶ **Laat de handgreep niet los, wanneer de zaagkop de onderste positie heeft bereikt. Beweeg de zaagkop altijd met de hand terug naar de bovenste positie.** Wanneer de zaagkop zich ongecontroleerd beweegt, kan dit resulteren in een risico op letsel.
- ▶ **Houd uw werkplek schoon.** Materiaalmengsels zijn erg gevaarlijk. Lichtmetaalstof kan branden of ontploffen.
- ▶ **Gebruik geen stompe, gescheurde, verbogen of beschadigde zaagbladen. Zaagbladen met stompe of verkeerd gerichte tanden veroorzaken door een te nauwe zaagopening een verhoogde wrijving, vastklemmen van het zaagblad of terugslag.**
- ▶ **Gebruik geen zaagbladen van hooggelegeerd sneldraaistaal (HSS-staal).** Dergelijke zaagbladen kunnen gemakkelijk breken.
- ▶ **Gebruik altijd zaagbladen waarvan de asgaten de juiste afmeting en vorm (ruitvormig versus rond) hebben.** Zaagbladen die niet overeenkomen met de bevestigingsmiddelen van de zaag kunnen uit balans raken en ervoor zorgen dat u de controle over het gereedschap verliest.
- ▶ **Verwijder nooit slijpresten, houtspanen e.d. uit de buurt van de plaats waar wordt geslepen, terwijl het elektrische gereedschap loopt.** Breng de gereedschaparm altijd eerst in de ruststand en schakel het elektrische gereedschap uit.
- ▶ **Pak het zaagblad na de werkzaamheden niet vast, voordat het afgekoeld is.** Het zaagblad wordt tijdens de werkzaamheden zeer heet.
- ▶ **Maak waarschuwingsstickers op elektrisch gereedschap nooit onleesbaar.**
- ▶ **Voorzichtig – wanneer andere dan de hier aangegeven bedienings- of afstelvoorzieningen gebruikt of andere methodes uitgevoerd worden, kan dit resulteren in een gevaarlijke blootstelling aan straling.**
- ▶ **Vervang de ingebouwde laser niet door een laser van een ander type.** Van een laser die niet bij dit elektrische gereedschap past, kunnen gevaren voor personen uitgaan.
- ▶ **Breng geen wijzigingen aan de laserinrichting aan.** De in deze gebruiksaanwijzing beschreven instelmogelijkheden kunt u zonder gevaar gebruiken.



**Richt de laserstraal niet op personen of dieren en kijk niet zelf in de directe of gereflecteerde laserstraal.** Daardoor kunt u personen verblinden, ongevallen veroorzaken of het oog beschadigen.

## Symbolen

De volgende symbolen kunnen voor het gebruik van het elektrische gereedschap van belang zijn. Zorg ervoor dat u de symbolen en hun betekenis kent. Het juiste begrip van de symbolen helpt u het elektrische gereedschap beter en veiliger te gebruiken.

## Symbolen en hun betekenissen



**Klasse 1 laserproduct**



**Houd uw handen uit de buurt van de plaats waar gezaagd wordt, terwijl het elektrische gereedschap loopt.** Bij aanraking van het zaagblad bestaat verwondingsgevaar.



**Draag een stofmasker.**



**Draag een veiligheidsbril.**



**Draag een gehoorbescherming.** De blootstelling aan lawaai kan gehoorverlies tot gevolg hebben.



**Geveerzone! Houd handen, vingers of armen zo veel mogelijk hier uit de buurt.**



De tabel toont de aanbevolen toerentalstand afhankelijk van het te bewerken materiaal: aluminium, kunststof, hout.

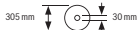
(niet beschikbaar bij alle landspecifieke uitvoeringen)



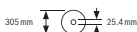
Bij het zagen van verticale verstekhoeken of horizontale verstekhoeken > 45° moeten de verstelbare aanslagrails naar buiten getrokken of helemaal verwijderd worden.

### 3 601 M22 6..

Let op de afmetingen van het zaagblad. De gatdiameter moet zonder speling op de uitgaande as passen. Indien het gebruik van reduceerstukken nodig is, dient u erop te letten dat de afmetingen van het reduceerstuk passen bij de zaagblad-dikte en bij de gatdiameter van het zaagblad evenals bij de diameter van de uitgaande as. Gebruik indien mogelijk de met het zaagblad meegeleverde reduceerstukken.

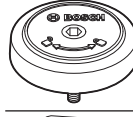


### 3 601 M22 640 3 601 M22 6B0



De zaagbladdiameter moet overeenkomen met de informatie op het symbool.

## Symbolen en hun betekenissen



Toont de draairichting van de SDS-bout voor het vastdraaien van het zaagblad (tegen de klok in) en voor het losdraaien van het zaagblad (met de klok mee).

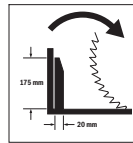


#### Klemhendel gesloten:

de ingestelde verticale verstekhoek van de gereedschaparm wordt vastgehouden.

#### Klemhendel open:

er kunnen verticale verstekhoeken ingesteld worden.



Rotatierichting van de afstandhouder voor de trekrichting voor het zagen van brede profiellatten.

## Beschrijving van product en werking



**Lees alle veiligheidsaanwijzingen en instructies.** Het niet naleven van de veiligheidsaanwijzingen en instructies kan elektrische schokken, brand en/of zware verwondingen veroorzaken.

Neem goed nota van de afbeeldingen in het voorste deel van de gebruiksaanwijzing.

### Beoogd gebruik

Het elektrische gereedschap is bestemd voor gebruik als staand gereedschap voor schulpen en afkorten met een rechte zaaglijn in hout. Daarbij zijn horizontale verstekhoeken van -52° tot +60° evenals verticale verstekhoeken van 47° (linkerzijde) tot 47° (rechterzijde) mogelijk.

De capaciteit van het elektrische gereedschap is ontworpen voor het zagen van hard- en zacht hout, spaanplaat en vezelplaat.

Bij gebruik van geschikte zaagbladen is het zagen van aluminiumprofielen en kunststof mogelijk.

### Afgebeelde componenten

De componenten zijn genummerd zoals op de afbeelding van het elektrische gereedschap op de pagina met afbeeldingen.

- (1) Aanslagrail
- (2) Verstelbare aanslagrail
- (3) Aanslag standaard verstekhoeken 47°, 45°, 33,9° en 22,5° (verticaal)
- (4) Verdeelschaal voor verstekhoeken (verticaal)
- (5) Hoekaanduiding voor verstekhoekbereik rechts (verticaal)
- (6) Vastzetschroef van de afkortvoorziening
- (7) Klemhendel voor willekeurige verstekhoeken (verticaal)

- |  |  |
|--|--|
| <p>(8) Toerentalregelaar<sup>a)</sup></p> <p>(9) Transportbeveiliging</p> <p>(10) Transportgreep</p> <p>(11) Beschermkap</p> <p>(12) Handgreep</p> <p>(13) Vastzethendel</p> <p>(14) Laserbeschermkap</p> <p>(15) Pendelbeschermkap</p> <p>(16) Glijrol</p> <p>(17) Boorgaten voor montage</p> <p>(18) Zaagtafel</p> <p>(19) Inlegplaat</p> <p>(20) Vergrendelklem</p> <p>(21) Vastzetknop voor willekeurige verstekhoeken (horizontaal)</p> <p>(22) Hendel voor voorinstelling verstekhoek (horizontaal)</p> <p>(23) Kantelbeveiliging</p> <p>(24) Hoekaanduiding voor verstekhoeken (horizontaal)</p> <p>(25) Inkepingen voor standaard verstekhoeken (horizontaal)</p> <p>(26) Verdeelschaal voor verstekhoeken (horizontaal)</p> <p>(27) Zaagtafelverlenging</p> <p>(28) Greepuitsparingen</p> <p>(29) Boorgaten voor lijmkleem</p> <p>(30) SDS-bout</p> <p>(31) Aan/uit-schakelaar</p> <p>(32) Aan/uit-schakelaar voor laser (zaaglijnmarkering)</p> <p>(33) Laser-waarschuwingsplaatje</p> <p>(34) Spaanafvoer</p> <p>(35) Vergrendelschroef van verstelbare aanslagrail</p> <p>(36) Afkortvoorziening</p> <p>(37) Binnenzeskantsleutel (6 mm/4 mm)</p> <p>(38) Lijmklem</p> <p>(39) Afstelschroef van diepteaanslag</p> <p>(40) Diepteaanslag</p> <p>(41) Hoekaanduiding voor verstekhoekbereik links (verticaal)</p> | <p>(42) Aanslag voor standaard verstekhoek 0° (verticaal)</p> <p>(43) Spaandeflector</p> <p>(44) Blokkering van uitgaande as</p> <p>(45) Binnenzeskantschroef voor zaagbladbevestiging</p> <p>(46) Spanflens</p> <p>(47) Zaagblad</p> <p>(48) Binnenste spanflens</p> <p>(49) Klemschroef voor zaagtafelverlenging</p> <p>(50) Draadeind</p> <p>(51) Vleugelschroef</p> <p>(52) Opening voor laserstraal</p> <p>(53) Verticale afstandaanslag<sup>b)</sup></p> <p>(54) Horizontale afstandaanslag<sup>b)</sup></p> <p>(55) Lengteaanslag<sup>b)</sup></p> <p>(56) Vergrendelschroef van lengteaanslag<sup>b)</sup></p> <p>(57) Klemschroef van lengteaanslag<sup>b)</sup></p> <p>(58) Schroeven voor inlegplaat</p> <p>(59) Stelschroef voor laserpositionering (rechts van het zaagblad)</p> <p>(60) Binnenzeskantsleutel (2,5 mm)</p> <p>(61) Stelschroef voor laserpositionering (links van het zaagblad)</p> <p>(62) Schroef voor laserbeschermkap</p> <p>(63) Bevestigingsschroef voor montageplaat van laser</p> <p>(64) Bevestigingsschroef voor behuizing van laser</p> <p>(65) Aanslagschroef voor 0°-verstekhoek (verticaal)</p> <p>(66) Aanslagschroef voor verstekhoekbereik links (verticaal)</p> <p>(67) Aanslagschroef voor verstekhoekbereik rechts (verticaal)</p> <p>(68) Stelschroeven van verdeelschaal voor verstekhoeken (horizontaal)</p> <p>(69) Schroef voor hoekaanduiding (horizontaal)</p> <p>(70) Klittenband</p> <p>a) <b>Niet beschikbaar bij alle landspecifieke uitvoeringen.</b></p> <p>b) <b>Niet elk afgebeeld en beschreven accessoire is standaard bij de levering inbegrepen. Alle accessoires zijn te vinden in ons accessoireprogramma.</b></p> |
|--|--|

## Technische gegevens

Paneelzaag		GCM 350-254	GCM 350-254	GCM 350-254	GCM 350-254
Productnummer		<b>3 601 M22 6..</b>	<b>3 601 M22 640</b>	<b>3 601 M22 660</b>	<b>3 601 M22 6B0</b>
Nominaal opgenomen vermogen	W	1800	1800	1450	1800
Onbelast toerental	min <sup>-1</sup>	3700–5000	3700–5000	4600	3700–4600
Aanloopstroombegrenzing		●	●	–	●
Lasertype	nm	650	650	650	650

Paneelzaag		GCM 350-254	GCM 350-254	GCM 350-254	GCM 350-254
	mW	< 0,39	< 0,39	< 0,39	< 0,39
Laserklasse		1	1	1	1
Divergente laserlijn		1,0 mrad (volledige hoek)	1,0 mrad (volledige hoek)	1,0 mrad (volledige hoek)	1,0 mrad (volledige hoek)
Gewicht volgens EPTA-Procedure 01:2014	kg	24,2	24,2	24,2	24,2
Isolatieklasse		□/II	□/II	□/II	□/II
<b>Afmetingen voor geschikte zaagbladen</b>					
Zaagbladdiameter	mm	254	254	254	254
Zaagbladdikte	mm	1,7-2,6	1,7-2,6	1,7-2,6	1,7-2,6
Max. zaagbreedte	mm	3,2	3,2	3,2	3,2
Asgatdiameter	mm	30	25,4	30	25,4

De gegevens gelden voor een nominale spanning [U] van 230 V. Bij afwijkende spanningen en in landspecifieke uitvoeringen kunnen deze gegevens variëren.

Toegestane werkstukafmetingen (zie „Toegestane werkstukafmetingen“, Pagina 112)

## Informatie over geluid

Geluidsemisiewaarden bepaald conform **EN 62841-3-9**. Het A-gewogen geluidsniveau van het elektrische gereedschap bedraagt typisch: geluidsdruk niveau **95 dB(A)**; geluidsvermogen niveau **106 dB(A)**. Onzekerheid K = **3 dB**.

### Draag gehoorbescherming!

De in deze gebruiksaanwijzing vermelde geluidsemisiewaarde is gemeten met een volgens EN genormeerde meetmethode en kan worden gebruikt om elektrische gereedschappen met elkaar te vergelijken. Het is ook geschikt voor een voorlopige inschatting van de geluidsemisie.

De aangegeven geluidsemisiewaarde representeert de voornaamste toepassingen van het elektrische gereedschap. Als het elektrische gereedschap echter wordt gebruikt voor andere toepassingen, met afwijkende inzetgereedschappen of onvoldoende onderhoud, dan kan de geluidsemisiewaarde afwijken. Dit kan de geluidsemisie gedurende de gehele arbeidsperiode duidelijk verhogen.

Voor een nauwkeurige schatting van de geluidsemisies moet ook rekening worden gehouden met de tijd waarin het gereedschap uitgeschakeld is, of waarin het gereedschap wel loopt, maar niet werkelijk wordt gebruikt. Dit kan de geluidsemisies gedurende de gehele arbeidsperiode duidelijk verminderen.

## Montage

- ▶ **Voorkom per ongeluk starten van het elektrische gereedschap. Tijdens de montage en bij alle werkzaamheden aan het elektrische gereedschap mag de stekker niet zijn aangesloten op de stroomvoorziening.**

## Meegleverd



Let op de afbeelding van de leveringsomvang aan het begin van de gebruiksaanwijzing.

Controleer vóór de eerste ingebruikname van het elektrische gereedschap of alle hierna vermelde onderdelen zijn meegleverd:

- Paneelzaag met gemonteerd zaagblad (**47**)
- Lijmkleem (**38**)
- Binnenzeskantsleutel (**37**)
- Binnenzeskantsleutel (**60**)
- SDS-bout (**30**)

**Aanwijzing:** Controleer het elektrische gereedschap op eventuele schade.

Voordat u het elektrische gereedschap verder gebruikt, dient u veiligheidsvoorzieningen en licht beschadigde onderdelen zorgvuldig te controleren op hun juiste werking volgens de voorschriften. Controleer of de bewegende onderdelen goed werken en niet vastklemmen en of er onderdelen beschadigd zijn. Alle onderdelen moeten juist gemonteerd zijn en aan alle voorwaarden voldoen om een correcte werking te waarborgen.

Laat beschadigde veiligheidsvoorzieningen en onderdelen door een erkend en gespecialiseerd bedrijf op deskundige wijze repareren of vervangen.

**Gereedschap dat naast de meegeleverde onderdelen benodigd is:**

- Kruijskopschroevendraaier
- Ring- of steeksleutel (maat: 10 mm)

## Stationaire of flexibele montage

- ▶ **Om een veilig gebruik te waarborgen, dient u het elektrische gereedschap vóór het gebruik op een vlakke**

en **stabiele ondergrond (bijv. een werkbank) te monteren.**

#### Montage op een werkoppervlak (zie afbeelding A1-A2)

- Bevestig het elektrische gereedschap met een geschikte schroefverbinding op het werkoppervlak. Daartoe dienen de boorgaten **(17)**.

of

- Zet de apparaatvoeten van het elektrische gereedschap met gangbare lijmklemmen op het werkoppervlak vast.

#### Montage op een Bosch werktafel

De GTA-werktafels van Bosch bieden het elektrische gereedschap houvast op elke ondergrond door in hoogte verstelbare voeten. De werkstuksteunen van de werktafels dienen ter ondersteuning van lange werkstukken.

- ▶ **Lees alle waarschuwingen en instructies die bij de werktafel zijn gevoegd.** Als de waarschuwingen en aanwijzingen niet in acht worden genomen, kan dit een elektrische schok, brand en/of ernstig letsel tot gevolg hebben.

- ▶ **Bouw de werktafel correct op, voordat u het elektrische gereedschap monteert.** Een juiste opbouw is van belang om het risico van bezwijken te voorkomen.
  - Monteer het elektrische gereedschap in de transportstand op de werktafel.

#### Flexibele opstelling (niet aanbevolen!) (zie afbeelding A3)

Als het bij wijze van uitzondering niet mogelijk is om het elektrisch gereedschap op een vlak en stabiel werkoppervlak te monteren, dan kunt u het provisorisch met kantelbeveiliging plaatsen.

- ▶ **Zonder de kantelbeveiliging staat het elektrische gereedschap niet stabiel en kan vooral bij het zagen van maximale horizontale en/of verticale verstekhoeken kantelen.**
  - Draai de kantelbeveiliging **(23)** zover in of uit tot het elektrische gereedschap recht op het werkoppervlak staat.

#### Afzuiging van stof en spanen

Stof van materialen zoals loodhoudende verf, enkele houtsoorten, mineralen en metaal kan schadelijk voor de gezondheid zijn. Aanraking of inademing van stof kan leiden tot allergische reacties en/of luchtwegaandoeningen bij de gebruiker of personen die zich in de omgeving bevinden. Bepaalde soorten stof, bijvoorbeeld van eiken- en beukenhout, gelden als kankerverwekkend, in het bijzonder in combinatie met additieven voor houtbehandeling (chromaat en houtbeschermingsmiddelen). Asbesthoudend materiaal mag alleen door gespecialiseerde vakmensen worden bewerkt.

- Gebruik indien mogelijk een voor het materiaal geschikte stofafzuiging.
- Zorg voor een goede ventilatie van de werkplek.
- Er wordt geadviseerd om een stofmasker met filterklasse P2 te dragen.

Neem de in uw land geldende voorschriften voor de te bewerken materialen in acht.

- ▶ **Vermijd ophoping van stof op de werkplek.** Stof kan gemakkelijk ontbranden.

De afzuiging van stof en spanen kan geblokkeerd worden door stof, spanen of fragmenten van het werkstuk.

- Schakel het elektrische gereedschap uit en trek de stekker uit het stopcontact.
- Wacht tot het zaagblad volledig tot stilstand is gekomen.
- Stel de oorzaak van de blokkering vast en maak deze ongedaan.

#### Externe afzuiging (zie afbeelding B)

Voor de afzuiging kunt u op de spaanafvoer **(34)** ook een stofzuigerslang (Ø **35 mm**) aansluiten.

- Verbind de stofzuigerslang met de spaanafvoer **(34)**.

De stofzuiger moet geschikt zijn voor het te bewerken materiaal.

Gebruik bij het afzuigen van voor de gezondheid bijzonder gevaarlijk, kankerverwekkend of droog stof een speciale zuiger.

#### Zaagblad wisselen

- ▶ **Trek vóór werkzaamheden aan het elektrische gereedschap altijd de stekker uit het stopcontact.**

- ▶ **Draag werkhandschoenen bij de montage van het zaagblad.** Bij het aanraken van het zaagblad bestaat verondingsgevaar.

Gebruik alleen zaagbladen met een maximaal toegestaan toerental dat hoger is dan het onbelaste toerental van het elektrische gereedschap.

Gebruik alleen zaagbladen die voldoen aan de in deze gebruiksaanwijzing vermelde specificaties, volgens EN 847-1 zijn gecontroleerd en dienovereenkomstig zijn gemarkeerd.

Gebruik alleen zaagbladen die door de fabrikant van het elektrische gereedschap werden aanbevolen en die geschikt zijn voor het materiaal dat u wilt bewerken. Dit voorkomt oververhitting van de zaagtanden bij het zagen.

#### Montage met binnenzeskantschroef (zie afbeeldingen C1-C3)

##### Zaagblad demonteren

- Zet het elektrische gereedschap in werkstand.
- Duw op de vastzethendel **(13)**, draai de pendelbeschermkap **(15)** tot aan de aanslag naar achter en laat de vastzethendel weer los.
  - Houd de pendelbeschermkap in deze stand.
- Draai de binnenzeskantschroef **(45)** met de binnenzeskantsleutel **(6 mm)** **(37)** en duw tevens op de blokkering van de uitgaande as **(44)** tot deze vastklikt.
- Blijf op de blokkering van de uitgaande as **(44)** drukken en draai de schroef **(45)** er rechtsom uit (linkse schroefdraad!).
  - Neem de spanflens **(46)** weg.
  - Verwijder het zaagblad **(47)**.
  - Beweeg de pendelbeschermkap langzaam weer omlaag.



### Zaagblad monteren

- **Let er bij de montage op dat de snijrichting van de tanden (richting van de pijl op het zaagblad) overeenkomt met de richting van de pijl op de beschermkap.**

Reinig indien nodig vóór de montage alle te monteren delen.

- Duw op de vastzethendel (13), draai de pendelbeschermkap (15) tot aan de aanslag naar achter en laat de vastzethendel weer los.  
Houd de pendelbeschermkap in deze stand.
- Zet het nieuwe zaagblad op de binnenste spanflens (48).
- Breng de spanflens (46) en de binnenzeskantschroef (45) aan. Duw op de blokkering van de uitgaande as (44) tot deze vastklikt en draai de binnenzeskantschroef linksom vast.
- Beweeg de pendelbeschermkap (15) langzaam weer omlaag.

### Montage met SDS-bout (zie afbeelding D)

- **Bij verticaal verstek zagen en het gebruik van de SDS-bout (30) moet u vóór het zagen door een juiste instelling van de diepteaanslag (40) ervoor zorgen dat de SDS-bout op geen enkel moment het werkstukoppervlak kan raken.** Dit voorkomt dat de SDS-bout en/of het werkstuk worden beschadigd.

### Zaagblad demonteren

- Zet het elektrische gereedschap in werkstand.
- Duw op de vastzethendel (13), draai de pendelbeschermkap (15) tot aan de aanslag naar achter en laat de vastzethendel weer los.  
Houd de pendelbeschermkap in deze stand.
- Draai de SDS-bout (30) en duw tevens op de blokkering van de uitgaande as (44), tot deze vastklikt.
- Blijf op de blokkering van de uitgaande as (44) duwen en schroef de SDS-bout (30) er rechtsom af (linkse schroefdraad!).
- Neem de spanflens (46) weg.
- Verwijder het zaagblad (47).
- Beweeg de pendelbeschermkap (15) langzaam weer omlaag.

### Zaagblad monteren

- **Let er bij de montage op dat de snijrichting van de tanden (richting van de pijl op het zaagblad) overeenkomt met de richting van de pijl op de beschermkap.**

Reinig indien nodig vóór de montage alle te monteren delen.

- Duw op de vastzethendel (13), draai de pendelbeschermkap (15) tot aan de aanslag naar achter en laat de vastzethendel weer los.  
Houd de pendelbeschermkap in deze stand.
- Zet het nieuwe zaagblad op de binnenste spanflens (48).
- Breng de spanflens (46) en de SDS-bout (30) aan. Duw op de blokkering van de uitgaande as (44) tot deze vastklikt en draai de SDS-bout linksom vast.

- Beweeg de pendelbeschermkap (15) langzaam weer omlaag.

## Gebruik

- **Trek vóór werkzaamheden aan het elektrische gereedschap altijd de stekker uit het stopcontact.**

### Transportbeveiliging (zie afbeelding E)

Met de transportbeveiliging (9) kunt u het elektrische gereedschap bij het transport naar verschillende gebruikslocaties gemakkelijker hanteren.

#### Elektrisch gereedschap ontgrendelen (werkstand)

- Duw de gereedschaparm op de handgreep (12) iets omlaag om de transportbeveiliging (9) te ontlasten.
- Trek de transportbeveiliging (9) helemaal naar buiten.
- Beweeg de gereedschaparm langzaam omhoog.

#### Elektrisch gereedschap vergrendelen (transportstand)

- Draai de vastzetschroef (6) los, als deze de afkortvoorziening (36) vastklemt. Trek de gereedschaparm helemaal naar voren en draai voor het vergrendelen van de afkortvoorziening de vastzetschroef weer vast.
- Schroef de afstelschroef (39) helemaal naar boven.
- Draai voor het vergrendelen van de zaagtafel (18) de vastzetknop (21) vast.
- Duw op de vastzethendel (13) en beweeg de gereedschaparm met de handgreep (12) langzaam omlaag.
- Beweeg de gereedschaparm zover omlaag tot de transportbeveiliging (9) helemaal naar binnen geduwd kan worden.

De gereedschaparm is nu voor het transport stevig vergrendeld.

## Werkvoorbereiding

### Zaagtafel verlengen (zie afbeelding F)

Ondersteun het vrije uiteinde van een lang werkstuk, bijvoorbeeld door er iets onder te leggen.

De zaagtafel kan met behulp van de zaagtafelverlengingen (27) naar links en rechts vergroot worden.

- Draai de klemschroef (49) los.
- Trek de zaagtafelverlenging (27) tot aan de gewenste lengte naar buiten.
- Voor het vastzetten van de zaagtafelverlenging draait u de klemschroef (49) weer vast.

### Aanslagrail verschuiven (zie afbeelding G)

Bij het zagen van horizontale en/of verticale verstekhoeken moet u afhankelijk van zaagrichting de linker of rechter verstelbare aanslagrail (2) naar buiten trekken of helemaal verwijderen.

Monteer eventueel de verstelbare aanslagrail (2) na het uitvoeren van de zaagsnede weer.

### Verticaal verstekhoekbereik

–2° ... +40°

Links

- Draai de vergrendelschroef (35) los.

**Verticaal verstekhoekbereik**

-2° ... +35°	Rechts	- Trek de verstelbare aanslagrail (2) helemaal naar buiten.
> 40°	Links	- Draai de vergrendelschroef (35) los.
> 35°	Rechts	- Trek de verstelbare aanslagrail (2) helemaal naar buiten. - Verwijder de verstelbare aanslagrail naar boven toe.

**Horizontaal verstekhoekbereik**

> 45°	Links	- Draai de vergrendelschroef (35) los.
	Rechts	- Trek de verstelbare aanslagrail (2) helemaal naar buiten.

**Werkstuk bevestigen (zie afbeelding H)**

Zet het werkstuk altijd vast om een optimale arbeidsveiligheid te waarborgen.

Bewerk geen werkstukken die te klein zijn om te worden vastgezet.

- Duw het werkstuk stevig tegen de aanslagrails (1) en (2).
- Steek de meegeleverde lijmkleem (38) in een van de daarvoor bestemde boorgaten (29).
- Draai de vleugelschroef los en pas de lijmkleem aan het werkstuk aan. Draai de vleugelschroef weer vast.
- Draai het draadeind (50) stevig vast en zet zo het werkstuk vast.

**Werkstuk losmaken**

- Voor het losmaken van de lijmkleem draait u het draadeind (50) linksom.

**Horizontale verstekhoeken instellen**

Om nauwkeurig zagen te waarborgen, dient u na intensief gebruik de basisinstellingen van het elektrische gereedschap te controleren en indien nodig in te stellen.

Daarvoor is ervaring en speciaal gereedschap vereist.

De Bosch klantenservice voert deze werkzaamheden snel en vakkundig uit.

**Aanwijzing voor instellen van horizontale verstekhoek > 45°:**

Trek **vóór het instellen** van de verstekhoek de zaagtafelverlenging (27) en de verstelbare aanslagrail (2) helemaal naar buiten.

**Horizontale standaard verstekhoeken instellen (zie afbeelding I1)**

Voor het snel en nauwkeurig instellen van vaak gebruikte horizontale verstekhoeken zijn op de zaagtafel inkepingen (25) aangebracht:

links	rechts
0°	
45°; 31,6°; 22,5°; 15°	15°; 22,5°; 31,6°; 45°; 60°

- Draai de vastzetknop (21) los, als deze is vastgedraaid.
- Trek aan de hendel (22) en draai de zaagtafel (18) tot aan de gewenste inkeping naar links of rechts.
- Laat de hendel weer los. De hendel moet merkbaar in de inkeping vastklikken.
- Draai de vastzetknop (21) weer vast.

**Willekeurige horizontale verstekhoeken instellen (zie afbeelding I2)**

De horizontale verstekhoek kan in een bereik van 52° (linkerzijde) tot 60° (rechterzijde) ingesteld worden.

- Draai de vastzetknop (21) los, als deze is vastgedraaid.
- Trek aan de hendel (22) en duw tegelijkertijd op de vergrendelklem (20) tot deze in de daarvoor bestemde groef vastklikt. Daardoor kan de zaagtafel vrij bewegen.
- Draai de zaagtafel (18) met de vastzetknop naar links of rechts tot de hoekaanduiding (24) de gewenste horizontale verstekhoek aangeeft.
- Draai de vastzetknop (21) weer vast.
- Om de hendel (22) weer los te maken (voor het instellen van horizontale standaard verstekhoeken), trekt u de hendel omhoog. De vergrendelklem (20) springt in zijn oorspronkelijke positie terug en de hendel (22) kan weer in de inkepingen (25) vastklikken.

**Verticale verstekhoeken instellen**

Om nauwkeurig zagen te waarborgen, dient u na intensief gebruik de basisinstellingen van het elektrische gereedschap te controleren en indien nodig in te stellen.

Daarvoor is ervaring en speciaal gereedschap vereist.

De Bosch klantenservice voert deze werkzaamheden snel en vakkundig uit.

De verticale verstekhoek kan in een bereik van 47° (linkerzijde) tot 47° (rechterzijde) ingesteld worden.

Voor het snel en nauwkeurig instellen van vaak gebruikte verticale verstekhoeken zijn aanslagen voor de hoeken 0°, 47°, 45°, 33,9° en 22,5° aangebracht.

- **Bij verticaal verstek zagen en het gebruik van de SDS-bout (30) moet u vóór het zagen door een juiste instelling van de diepteaanslag (40) ervoor zorgen dat de SDS-bout op geen enkel moment het werkstukoppervlak kan raken.** Dit voorkomt dat de SDS-bout en/of het werkstuk worden beschadigd.

**Linker verticaal verstekhoekbereik instellen (zie afbeelding J1)**

- Trek de linker verstelbare aanslagrail (2) helemaal naar buiten.
- Maak de klemhendel (7) los.

- Draai de gereedschaparm met de handgreep (12) naar links tot de hoekaanduiding (41) de gewenste verticale verstekhoek aangeeft.
- Trek de klemhendel (7) weer vast.

#### Volledige verticale verstekhoekbereik instellen (zie afbeelding J2)

- Draai de aanslag (42) helemaal naar buiten. Daardoor kunt u het volledige verticale verstekhoekbereik (links en rechts) gebruiken.
- Trek de rechter verstelbare aanslagrail (2) helemaal naar buiten of verwijder deze helemaal. Wanneer u het gehele verstekhoekbereik wilt gebruiken, moet u ook de linker verstelbare aanslagrail (2) helemaal naar buiten trekken of helemaal verwijderen.
- Maak de klemhendel (7) los.
- Draai de gereedschaparm aan de handgreep (12) naar links of rechts tot de hoekaanduiding (41) of (5) de gewenste verticale verstekhoek aangeeft.
- Trek de klemhendel (7) weer vast.

#### Verticale standaard verstekhoeken instellen (zie afbeelding J3)

- Maak de klemhendel (7) los.
- *Standaard verstekhoek 0°:*  
Draai de gereedschaparm met de handgreep (12) iets naar links en draai de aanslag (42) helemaal naar binnen. *Standaard verstekhoeken 47°, 45°, 33,9° en 22,5°:*  
Draai de aanslag (3) tot de gewenste verticale standaard verstekhoek bij de pijlmarkering vastklikt.
- Trek de klemhendel (7) weer vast.

#### Ingebruikname

- **Let op de netspanning!** De spanning van de stroombron moet overeenkomen met de gegevens op het typeplaatje van het elektrische gereedschap.

#### Inschakelen (zie afbeelding K)

- Voor de **ingebruikname** drukt u op de aan/uit-schakelaar (31) en houdt u deze ingedrukt.

**Aanwijzing:** Om veiligheidsredenen kan de aan/uit-schakelaar (31) niet vergrendeld worden, maar moet tijdens het gebruik voortdurend ingedrukt blijven.

Alleen door op de vastzethendel (13) te duwen kan de gereedschaparm omlaag worden bewogen.

- Voor het **zagen** moet u daarom naast het indrukken van de aan/uit-schakelaar (31) op de vastzethendel (13) duwen.

#### Uitschakelen

- Voor het **uitschakelen** laat u de aan/uit-schakelaar (31) los.

#### Aanloopstroombegrenzing

De elektronische aanloopstroombegrenzing begrenst het vermogen bij het inschakelen van het elektrische gereedschap en maakt het gebruik met een zekering van 16 A mogelijk.

**Aanwijzing:** Als het elektrische gereedschap direct na het inschakelen met vol toerental draait, dan is de aanloopstroombegrenzing uitgevallen. Het elektrische gereedschap moet zo spoedig mogelijk naar de klantenservice opgestuurd worden.

#### Zagen

##### Algemene aanwijzingen voor het zagen

- **Draai de vastzetknop (21) en de klemhendel (7) vóór het zagen altijd stevig vast.** Het zaagblad kan anders in het werkstuk schuin wegdraaien.
- **Elke keer wanneer u zaagt, moet u eerst controleren dat het zaagblad op geen enkel moment de aanslagrail, lijmklemmen of andere onderdelen van het gereedschap kan raken. Verwijder eventueel gemonteerde hulpleiders of pas deze op de juiste wijze aan.**

Bescherm het zaagblad tegen schokken en stoten. Oefen geen zijwaartse druk op het zaagblad uit.

Zaag alleen materialen die volgens het beoogd gebruik toegestaan zijn.

Bewerk geen kromgetrokken werkstukken. Het werkstuk moet altijd een rechte rand hebben om tegen de aanslagrail te leggen.

Ondersteun lange en zware werkstukken door er iets onder te leggen.

Zorg ervoor dat de pendelbeschermkap correct werkt en vrij kan bewegen. Als de gereedschaparm omlaag wordt bewogen, moet de pendelbeschermkap opengaan. Als de gereedschaparm omhoog wordt bewogen, moet de pendelbeschermkap boven het zaagblad weer sluiten en in de bovenste positie van de gereedschaparm vergrendelen.

##### Toerental instellen (niet beschikbaar bij alle landspecifieke uitvoeringen)

Met behulp van de toerentalregelaar (8) kunt u het toerental van het elektrische gereedschap traploos ook tijdens het gebruik instellen.

**Aanwijzing:** Stel altijd het toerental in dat geschikt is voor het materiaal dat bewerkt wordt (zie onderstaande tabel). Dit voorkomt oververhitting van de zaagtanden bij het zagen.

Toerentalstand	Materiaal
1	Aluminium
2	
3	Kunststoffen
4	
5	Hout
6	

##### Positie van de gebruiker (zie afbeelding L)

- **Ga niet op één lijn met het zaagblad vóór het elektrische gereedschap staan, maar altijd opzij van het zaagblad.** Zo is uw lichaam beschermd tegen een mogelijke terugslag.
- Houd uw handen, vingers en armen uit de buurt van het ronddraaiende zaagblad.

- Kruis uw handen niet vóór de gereedschaparm.

#### Zagen met afkortbeweging

- Voor zagen met behulp van de afkortvoorziening (36) (brede werkstukken) draait u de vastzetschroef (6) los, als deze is vastgedraaid.
- Indien nodig stelt u de gewenste horizontale en/of verticale verstekhoek in.
- Duw het werkstuk stevig tegen de aanslagrails (2) en (1).
- Zet het werkstuk overeenkomstig de afmetingen vast.
- Trek de gereedschaparm zover van de aanslagrails (2) en (1) weg tot het zaagblad zich vóór het werkstuk bevindt.
- Schakel het elektrische gereedschap in.
- Duw op de vastzethendel (13) en beweeg de gereedschaparm met de handgreep (12) langzaam omlaag.
- Duw nu de gereedschaparm in de richting van de aanslagrails (2) en (1) en zaag het werkstuk met een gelijkmatige voorwaartse beweging door.
- Schakel het elektrische gereedschap uit en wacht tot het zaagblad helemaal tot stilstand is gekomen.
- Beweeg de gereedschaparm langzaam omhoog.

#### Zagen zonder afkortbeweging (kappen) (zie afbeelding M)

- Voor zagen zonder afkortbeweging (kleine werkstukken) draait u de vastzetschroef (6) los, als deze is vastgedraaid. Schuif de gereedschaparm tot aan de aanslag in de richting van de aanslagrails (2) en (1) en draai de vastzetschroef (6) weer vast.
- Indien nodig stelt u de gewenste horizontale en/of verticale verstekhoek in.
- Duw het werkstuk stevig tegen de aanslagrails (2) en (1).
- Zet het werkstuk overeenkomstig de afmetingen vast.
- Schakel het elektrische gereedschap in.
- Duw op de vastzethendel (13) en beweeg de gereedschaparm met de handgreep (12) langzaam omlaag.
- Zaag het werkstuk met een gelijkmatige voorwaartse beweging door.
- Schakel het elektrische gereedschap uit en wacht tot het zaagblad helemaal tot stilstand is gekomen.
- Beweeg de gereedschaparm langzaam omhoog.

#### Aanwijzingen voor werkzaamheden

##### Zaaglijn markeren (zie afbeelding N)

Twee laserstralen geven de zaagbreedte van het zaagblad aan. Daardoor kunt u het werkstuk voor het zagen nauwkeurig in de juiste positie plaatsen zonder de pendelbeschermkap te openen.

- Schakel de laserstralen met de schakelaar (32) in.
- Stel uw markering op het werkstuk af langs de beide laserstralen.

**Aanwijzing:** Controleer vóór het zagen of de zaagbreedte nog correct aangegeven wordt Laser afstellen. De laserstralen kunnen worden versteld, bijvoorbeeld door de trillingen bij intensief gebruik.

#### Toegestane werkstukafmetingen

Maximale werkstukken:

Horizontale verstekhoek	Verticale verstekhoek	Hoogte x breedte [mm]
0°	0°	89 x 320 100 x 250 <sup>A)</sup> 60 x 350
45°	0°	89 x 226 <sup>B)</sup>
0°	45° (links)	50 x 320
0°	45° (rechts)	30 x 320
45°	45° (links)	50 x 226
45°	45° (rechts)	30 x 226

A) met verticale afstandaanslag (53) (zie afbeelding O)

B) met horizontale afstandaanslag (54) (zie afbeelding O)

**Minimale werkstukken** (= alle werkstukken die met de meegeleverde lijklem (38) links of rechts van het zaagblad kunnen worden vastgezet):

100 mm x 100 mm (lengte x breedte)

**Maximale zaagdiepte** (0°/0°):

- 89 mm
- 100 mm (met verticale afstandaanslag (53))

**Maximale zaagbreedte** (0°/0°):

- 320 mm
- 350 mm (met horizontale afstandaanslag (54))

#### Diepteaanslag instellen (groef zagen) (zie afbeelding P)

De diepteaanslag moet versteld worden, wanneer u een groef wilt zagen.

- Draai de diepteaanslag (40) naar voren.
- Duw op de vastzethendel (13) en draai de gereedschaparm in de gewenste positie.
- Verdraai de afstelschroef (39) tot het schroefuiteinde de diepteaanslag (40) raakt.
- Beweeg de gereedschaparm langzaam omhoog.

#### Werkstukken van gelijke lengte zagen (zie afbeelding Q)

Voor het eenvoudig zagen van werkstukken van gelijke lengte kunt u de lengtegeleider (55) (accessoire) gebruiken.

U kunt de lengtegeleider aan beide zijden van de zaagtafelverlenging (27) monteren.

- Draai de vergrendelschroef (56) los en klap de lengtegeleider (55) over de klemschroef (57).
- Draai de vergrendelschroef (56) weer vast.
- Stel de zaagtafelverlenging (27) op de gewenste lengte in.

#### Speciale werkstukken

Zet vooral gebogen of ronde werkstukken voor het zagen goed vast, zodat deze niet kunnen wegglijden. Bij de zaaglijn mag geen spleet tussen werkstuk, aanslagrail en zaagtafel ontstaan.

Maak indien nodig speciale houders.

### Inlegplaten vervangen (zie afbeelding R)

De rode inlegplaten (19) kunnen na langer gebruik van het elektrische gereedschap verslijten.

Vervang defecte inlegplaten.

- Zet het elektrische gereedschap in de werkstand.
- Draai de schroeven (58) er met de binnenzeskantsleutel (4 mm) (37) uit en verwijder de oude inlegplaten.
- Leg de nieuwe rechter inlegplaat erin.
- Draai de inlegplaat met de schroeven (58) zover mogelijk naar rechts vast, zodat over de hele lengte van de mogelijke afkortbeweging het zaagblad niet in aanraking komt met de inlegplaat.
- Herhaal de werkstappen op dezelfde manier voor de nieuwe linker inlegplaat.

### Laser afstellen

**Aanwijzing:** Voor het testen van de laserfunctie moet het elektrische gereedschap op de stroomvoorziening zijn aangesloten.

► **Bedien tijdens het afstellen van de laser (bijv. bij het bewegen van de gereedschaparm) nooit de aan/uitschakelaar.** Onbedoeld starten van het elektrische gereedschap kan tot letsel leiden.

- Zet het elektrische gereedschap in werkstand.
- Draai de zaagtafel (18) tot aan de inkeping (25) voor 0°. De hendel (22) moet merkbaar in de inkeping vastklikken.

### Controleren (zie afbeelding S1)

- Teken op het werkstuk een rechte zaaglijn.
- Duw op de vastzethendel (13) en beweeg de gereedschaparm met de handgreep (12) langzaam omlaag.
- Lijn het werkstuk zodanig uit dat de tanden van het zaagblad en de zaaglijn op één lijn liggen.
- Houd het werkstuk in deze stand vast en beweeg de gereedschaparm langzaam weer omhoog.
- Zet het werkstuk vast.
- Schakel de laserstralen met de schakelaar (32) in.

De laserstralen moet over de hele lengte links en rechts op dezelfde afstand van de op het werkstuk getekende zaaglijn lopen, ook wanneer de gereedschaparm omlaag wordt bewogen.

### Gelijke ligging instellen (zie afbeelding S2)

1. Instellen van de rechter laserstraal:

- Draai de stelschroef (59) met de binnenzeskantsleutel (60) tot de rechter laserstraal over de gehele lengte gelijk ligt met de op het werkstuk afgetekende zaaglijn. Daarbij wordt de linker laserstraal meebewogen.

Als u tegen de klok in draait, beweegt de laserstraal van links naar rechts. Als u met de klok mee draait, beweegt de laserstraal van rechts naar links.

2. Instellen van de linker laserstraal:

- Draai de stelschroef (61) met de binnenzeskantsleutel (60) tot de linker laserstraal dezelfde afstand tot de op

het werkstuk getekende zaaglijn heeft als de rechter laserstraal.

Als u tegen de klok in draait, beweegt de laserstraal van links naar rechts. Als u met de klok mee draait, beweegt de laserstraal van rechts naar links.

### Parallelliteit instellen (zie afbeelding S3)

- Verwijder de vier schroeven (62) van de laserbeschermer (14) met een kruiskopschroevendraaier.

**Aanwijzing:** Om de voorste schroeven van de laserbeschermer te bereiken, moet u de pendelbeschermer (15) naar achter draaien.

- Verwijder de laserbeschermer (14).
- Draai de bevestigingsschroef (63) los (ca. 1–2 slagen) met de binnenzeskantsleutel (60). Draai de schroef er niet helemaal uit.
- Verschuif de montageplaat van de laser naar rechts of naar links tot de laserstralen over de hele lengte parallel lopen met de op het werkstuk getekende zaaglijn.
- Houd de montageplaat van de laser in deze stand vast en draai de bevestigingsschroef (63) weer vast.
- Controleer na het instellen opnieuw de gelijke ligging met de zaaglijn. Lijn eventueel de laserstralen met de stelschroeven (59)(61) nog een keer uit.
- Bevestig de laserbeschermer (14) weer.

### Instellen van de zijwaartse afwijking bij het bewegen van de gereedschaparm (zie afbeelding S4)

- Verwijder de vier schroeven (62) van de laserbeschermer (14) met een kruiskopschroevendraaier.
- **Aanwijzing:** Om de voorste schroeven van de laserbeschermer te bereiken, moet u de pendelbeschermer (15) naar achter draaien.
- Draai de beide bevestigingsschroeven (64) los (ca. 1–2 slagen) met de binnenzeskantsleutel (60). Draai de schroeven er niet helemaal uit.
- Verschuif de behuizing van de laser naar rechts of links tot de laserstralen bij het omlaag bewegen van de gereedschaparm niet meer zijwaarts afwijken.
- Controleer na het instellen opnieuw de gelijke ligging met de zaaglijn. Lijn eventueel de laserstralen met de stelschroeven (59)(61) nog een keer uit.
- Houd de behuizing van de laser in deze stand vast en draai de bevestigingsschroeven (64) weer vast.
- Bevestig de laserbeschermer (14) weer.

### Basisinstellingen controleren en instellen

Om nauwkeurig zagen te waarborgen, dient u na intensief gebruik de basisinstellingen van het elektrische gereedschap te controleren en indien nodig in te stellen.

Daarvoor is ervaring en speciaal gereedschap vereist.

De Bosch klantenservice voert deze werkzaamheden snel en vakkundig uit.

### Verticale standaard verstekhoek 0° instellen

- Zet het elektrische gereedschap in de transportstand.

- Draai de zaagtafel (18) tot aan de inkeping (25) voor 0°.  
De hendel (22) moet merkbaar in de inkeping vastklikken.

#### Controleren (zie afbeelding T1)

- Stel een hoekmal op 90° in en zet deze op de zaagtafel (18).

De poot van de hoekmal moet over de gehele lengte gelijk lopen met het zaagblad (47).

#### Instellen (zie afbeelding T2)

- Maak de klemhendel (7) los.
- Draai de aanslag (42) helemaal naar binnen.
- Draai de contraoer van de aanslagschroef (65) met een gangbare ring- of steeksleutel (10 mm) los.
- Draai de aanslagschroef zover in of uit tot de poot van de hoekmal over de hele lengte gelijk loopt met het zaagblad.
- Trek de klemhendel (7) weer vast.
- Daarna draait u de contraoer van de aanslagschroef (65) weer vast.

Als de hoekaanduidingen (41) en (5) na het instellen niet in één lijn met de 0°-markeringen van de verdeelschaal (4) liggen, draait u de bevestigingsschroeven van de hoekaanduidingen met een kruiskopschroevendraaier los en lijnt u de hoekaanduidingen langs de 0°-markeringen uit.

#### Verticale standaard verstekhoek 45° (links) instellen

- Zet het elektrische gereedschap in werkstand.
- Draai de zaagtafel (18) tot aan de inkeping (25) voor 0°.  
De hendel (22) moet merkbaar in de inkeping vastklikken.
- Verwijder de linker verstelbare aanslagrail (2)
- Draai de linker aanslag (3) tot de standaard verstekhoek 45° bij de pijlmarkering vastklikt.
- Maak de klemhendel (7) los.
- Draai de gereedschaparm aan de handgreep (12) naar links tot de aanslagschroef (66) op de aanslag (3) ligt.

#### Controleren (zie afbeelding U1)

- Stel een hoekmal op 45° in en zet deze op de zaagtafel (18).

De poot van de hoekmal moet over de gehele lengte gelijk lopen met het zaagblad (47).

#### Instellen (zie afbeelding U2)

- Draai de contraoer van de aanslagschroef (66) met een gangbare ring- of steeksleutel (10 mm) los.
- Draai de aanslagschroef (66) zover in of uit tot de poot van de hoekmal over de hele lengte gelijk loopt met het zaagblad.
- Trek de klemhendel (7) weer vast.
- Daarna draait u de contraoer van de aanslagschroef (66) weer vast.

Als de hoekaanduidingen (41) en (5) na het instellen niet op één lijn met de 45°-markeringen van de verdeelschaal (4) liggen, controleert u eerst nogmaals de 0°-instelling voor de verticale verstekhoek en de hoekaanduidingen. Vervolgens herhaalt u de instelling van de verticale 45°-verstekhoek.

#### Verticale standaard verstekhoek 45° (rechts) instellen

- Zet het elektrische gereedschap in werkstand.
- Draai de zaagtafel (18) tot aan de inkeping (25) voor 0°.  
De hendel (22) moet merkbaar in de inkeping vastklikken.
- Verwijder de rechter verstelbare aanslagrail (2).
- Draai de aanslag (42) helemaal naar buiten.
- Draai de rechter aanslag (3) tot de standaard verstekhoek 45° bij de pijlmarkering vastklikt.
- Maak de klemhendel (7) los.
- Draai de gereedschaparm aan de handgreep (12) naar links tot de aanslagschroef (67) op de aanslag (3) ligt.

#### Controleren (zie afbeelding V1)

- Stel een hoekmal op 135° in en zet deze op de zaagtafel (18).

De poot van de hoekmal moet over de gehele lengte gelijk lopen met het zaagblad (47).

#### Instellen (zie afbeelding V2)

- Draai de contraoer van de aanslagschroef (67) met een gangbare ring- of steeksleutel (10 mm) los.
- Draai de aanslagschroef (67) zover in of uit tot de poot van de hoekmal over de hele lengte gelijk loopt met het zaagblad.
- Trek de klemhendel (7) weer vast.
- Daarna draait u de contraoer van de aanslagschroef (67) weer vast.

Als de hoekaanduidingen (41) en (5) na het instellen niet op één lijn met de 45°-markeringen van de verdeelschaal (4) liggen, controleert u eerst nogmaals de 0°-instelling voor de verticale verstekhoek en de hoekaanduidingen. Vervolgens herhaalt u de instelling van de verticale 45°-verstekhoek.

#### Verdeelschaal voor horizontale verstekhoeken uitlijnen

- Zet het elektrische gereedschap in de werkstand.
- Draai de zaagtafel (18) tot aan de inkeping (25) voor 0°.  
De hendel (22) moet merkbaar in de inkeping vastklikken.

#### Controleren (zie afbeelding W1)

- Stel een hoekmal op 90° in en leg deze tussen aanslagrail (1) en zaagblad (47) op de zaagtafel (18).

De poot van de hoekmal moet over de gehele lengte gelijk lopen met het zaagblad (47).

#### Instellen (zie afbeelding W2)

- Draai de vier stelschroeven (68) allemaal los met de binnenzeskantsleutel (4 mm) (37) en verdraai de zaagtafel (18) samen met de verdeelschaal (26) tot de poot van de hoekmal over de hele lengte gelijk loopt met het zaagblad.
- Draai de schroeven weer vast.

Als de hoekaanduiding (24) na het instellen niet op één lijn met de 0°-markering van de verdeelschaal (26) ligt, draait u de schroef (69) met een kruiskopschroevendraaier los en lijnt u de hoekaanduiding langs de 0°-markering uit.

#### Transport (zie afbeelding X)

Ga als volgt te werk, voordat u het elektrische gereedschap transporteert:



- Draai de vastzetschroef **(6)** los, als deze is vastgedraaid. Trek de gereedschaparm helemaal naar voren en draai de vastzetschroef weer vast.
  - Zorg ervoor dat de diepteaanslag **(40)** helemaal naar achter is gedraaid en de afstelschroef **(39)** bij het bewegen van de gereedschaparm zonder de diepteaanslag aan te raken door de uitsparing past.
  - Schuif de zaagtafelverlengingen helemaal naar binnen en zet deze vast.
  - Zet het elektrische gereedschap in transportstand.
  - Verwijder alle accessoires die niet vast op het elektrische gereedschap gemonteerd kunnen worden.
  - Leg ongebruikte zaagbladen voor het transport indien mogelijk in een afgesloten bak.
  - Bind het netsnoer met de klittenband **(70)** bij elkaar.
  - Draag het elektrische gereedschap aan de transportgreep **(10)** of grijp in de greepuitsparingen **(28)** aan de zijkant van de zaagtafel.
- **Gebruik bij het transporteren van het elektrische gereedschap alleen de transportvoorzieningen en nooit de veiligheidsvoorzieningen.**

## Onderhoud en service

### Onderhoud en reiniging

- **Trek vóór werkzaamheden aan het elektrische gereedschap altijd de stekker uit het stopcontact.**
- **Houd het elektrische gereedschap en de ventilatieopeningen altijd schoon om goed en veilig te werken.**

Wanneer een vervanging van de aansluitkabel noodzakelijk is, dan moet dit door **Bosch** of een geautoriseerde klantenservice voor elektrische gereedschappen van **Bosch** worden uitgevoerd om veiligheidsrisico's te vermijden.

De pendelbeschermkap moet altijd vrij kunnen bewegen en zelfstandig kunnen sluiten. Houd daarom de omgeving rond de pendelbeschermkap altijd schoon.

Verwijder na de werkzaamheden stof en spanen door uitblazen met perslucht of met een kwast.

Reinig regelmatig de glijrol **(16)**.

### Geluidbeperkende maatregelen

Maatregelen door de fabrikant:

- Zacht aanlopen
- Levering met een speciaal voor geluidbeperking ontwikkeld zaagblad

Maatregelen door de gebruiker:

- Trillingsarme montage op een stabiel werkoppervlak
- Gebruik van zaagbladen met geluidbeperkende functies
- Regelmatige reiniging van zaagblad en elektrisch gereedschap

### Accessoires

	Productnummer
Lijmklem	1 609 B02 585

	Productnummer
Inlegplaten	1 609 B05 128
Stofzak	1 609 B05 010
Lengteaanslag	1 609 B02 365
Vergrendelschroef lengteaanslag	1 609 B00 263
<b>Zaagbladen voor hout- en plaatmateriaal, panelen en lijsten</b>	
Zaagblad 254 x 30 mm, 60 tanden	2 608 642 530
<b>Zaagbladen voor kunststof en non-ferrometalen</b>	
Zaagblad 254 x 30 mm, 80 tanden	2 608 642 528
<b>Zaagbladen voor alle soorten laminaatvloeren</b>	
Zaagblad 254 x 30 mm, 84 tanden	2 608 642 135

### Klantenservice en gebruikadvies

Onze klantenservice beantwoordt uw vragen over reparatie en onderhoud van uw product en over vervangingsonderdelen. Explosietekeningen en informatie over vervangingsonderdelen vindt u ook op: **www.bosch-pt.com**

Het Bosch-gebruiksadviesteam helpt u graag bij vragen over onze producten en accessoires.

Vermeld bij vragen en bestellingen van vervangingsonderdelen altijd het uit tien cijfers bestaande productnummer volgens het typeplaatje van het product.

### Nederland

Tel.: (076) 579 54 54

Fax: (076) 579 54 94

E-mail: gereedschappen@nl.bosch.com

### Meer serviceadressen vindt u onder:

[www.bosch-pt.com/serviceaddresses](http://www.bosch-pt.com/serviceaddresses)

### Afvalverwijdering

Elektrische gereedschappen, accessoires en verpakkingen moeten op een voor het milieu verantwoorde wijze worden gerecycled.



Gooi elektrische gereedschappen niet bij het huisvuil!

### Alleen voor landen van de EU:

Volgens de Europese richtlijn 2012/19/EU betreffende elektrische en elektronische oude apparaten en de omzetting van de richtlijn in nationaal recht moeten niet meer bruikbare elektrische gereedschappen apart worden ingezameld en op een voor het milieu verantwoorde wijze worden hergebruikt.

Bij een verkeerde afvoer kunnen afgedankte elektrische en elektronische apparaten vanwege de mogelijke aanwezigheid van gevaarlijke stoffen schadelijke uitwerkingen op het milieu en de gezondheid van mensen hebben.

## Dansk

### Sikkerhedsinstrukser

#### Generelle sikkerhedsinstrukser til el-værktøj

**⚠ ADVARSEL** Læs alle sikkerhedsadvarsler, instruktioner, illustrationer og specifikationer, som følger med el-værktøjet. I tilfælde af manglende overholdelse af anvisningerne nedenfor er der risiko for elektrisk stød, brand og/eller alvorlige personskader.

**Opbevar alle sikkerhedsinstrukser og anvisninger til senere brug.**

Betegnelsen "el-værktøj" i advarslerne refererer til dit (ledningsforbundne) el-værktøj tilsluttet lysnettet eller til batteridrevet (ledningsfrit) el-værktøj.

#### Sikkerhed på arbejdspladsen

- ▶ **Hold arbejdsområdet rent og godt oplyst.** Rodede eller mørke områder kan medføre ulykker.
- ▶ **Brug ikke el-værktøjet i eksplosionsfarlige omgivelser, hvor der findes brændbare væsker, gasser eller støv.** El-værktøj kan slå gnister, der kan antænde støv eller dampe.
- ▶ **Sørg for, at andre personer og ikke mindst børn holdes væk fra arbejdsområdet, når el-værktøjet er i brug.** Hvis man distraheres, kan man miste kontrollen over maskinen.

#### Elektrisk sikkerhed

- ▶ **El-værktøjets stik skal passe til kontakten. Stikket må under ingen omstændigheder ændres. Brug ikke adapterstik sammen med jordforbundet el-værktøj.** Uændrede stik, der passer til kontakterne, nedsætter risikoen for elektrisk stød.
- ▶ **Undgå kropskontakt med jordforbundne overflader som f. eks. rør, radiatorer, komfurer og køleskabe.** Hvis din krop er jordforbundet, øges risikoen for elektrisk stød.
- ▶ **El-værktøj må ikke udsættes for regn eller fugt.** Indtrængen af vand i el-værktøj øger risikoen for elektrisk stød.
- ▶ **Brug ikke ledningen til formål, den ikke er beregnet til. Du må aldrig bære el-værktøjet i ledningen, hænge el-værktøjet op i ledningen eller rykke i ledningen for at trække stikket ud af kontakten. Beskyt ledningen mod varme, olie, skarpe kanter eller maskindele, der er i bevægelse.** Beskadigede eller indviklede ledninger øger risikoen for elektrisk stød.
- ▶ **Hvis el-værktøjet benyttes i det fri, må der kun benyttes en forlængerledning, der er egnet til udendørs brug.** Brug af forlængerledning til udendørs brug nedsætter risikoen for elektrisk stød.
- ▶ **Hvis det ikke kan undgås at bruge el-værktøjet i fugtige omgivelser, skal der bruges et HFI-relæ.** Brug af et HFI-relæ reducerer risikoen for at få elektrisk stød.

#### Personlig sikkerhed

- ▶ **Det er vigtigt at være opmærksom og holde øje med, hvad man laver, og bruge el-værktøjet fornuftigt. Brug ikke el-værktøj, hvis du er træt, har indtaget alkohol eller er påvirket af medikamenter eller euforiserende stoffer.** Få sekundær uopmærksomhed ved brug af el-værktøjet kan føre til alvorlige personskader.
- ▶ **Brug personligt beskyttelsesudstyr. Brug altid beskyttelsesbriller.** Brug af sikkerhedsudstyr som f. eks. støvmaske, skridsikkert fodtøj, beskyttelseshjelm eller høreværn afhængig af maskintype og anvendelse nedsætter risikoen for personskader.
- ▶ **Undgå utilsigtet igangsætning. Kontrollér, at el-værktøjet er slukket, før du tilslutter det til strømtilførslen og/eller batteriet, løfter eller bærer det.** Undgå at bære el-værktøjet med fingeren på afbryderen og sørg for, at el-værktøjet ikke er tændt, når det sluttes til nettet, da dette øger risikoen for personskader.
- ▶ **Gør det til en vane altid at fjerne indstillingsværktøj eller skruenøgle, før el-værktøjet startes.** Hvis et stykke værktøj eller en nøgle sidder i en roterende maskindel, er der risiko for personskader.
- ▶ **Undgå en unormal legemssposition. Sørg for at stå sikkert, mens der arbejdes, og kom ikke ud af balance.** Dermed har du bedre muligheder for at kontrollere el-værktøjet, hvis der skulle opstå uventede situationer.
- ▶ **Brug egnet arbejdstøj. Undgå løse beklædningsgenstande eller smykker. Hold hår og tøj væk fra dele, der bevæger sig.** Dele, der er i bevægelse, kan gribe fat i løstsiddende tøj, smykker eller langt hår.
- ▶ **Hvis støvudsugnings- og opsamlingsudstyr kan monteres, er det vigtigt, at dette tilsluttes og benyttes korrekt.** Brug af en støvopsugning kan reducere støvmængden og dermed den fare, der er forbundet med støv.
- ▶ **Selvom du kender værktøjet godt og er vant til at bruge det, skal du alligevel være opmærksom og overholde sikkerhedsanvisningerne.** Et øjeblik uopmærksomhed kan medføre alvorlige personskader.

#### Omhyggelig omgang med og brug af el-værktøj

- ▶ **Undgå overbelastning af el-værktøjet. Brug altid el-værktøj, der er beregnet til det stykke arbejde, der skal udføres.** Med det passende el-værktøj arbejder man bedst og mest sikkert inden for det angivne effektområde.
- ▶ **Brug ikke el-værktøj, hvis afbryderen er defekt.** El-værktøj, der ikke kan startes eller stoppes, er farligt og skal repareres.
- ▶ **Træk stikket ud af stikkontakten og/eller fjern batteriet, hvis det kan tages af, før el-værktøjet justeres, før skift af tilbehørsdele og før el-værktøjet lægges til opbevaring.** Disse sikkerhedsforanstaltninger forhindrer utilsigtet start af el-værktøjet.
- ▶ **Opbevar ubenyttet el-værktøj uden for børns rækkevidde. Lad aldrig personer, der ikke er fortrolige med el-værktøjet eller ikke har gennemlæst disse instruk-**

ser, benytte el-værktøjet. El-værktøj er farligt, hvis det benyttes af ukyndige personer.

- ▶ **Vedligehold el-værktøj og tilbehørsdele. Kontroller, om bevægelige maskindele fungerer korrekt og ikke sidder fast, og om delene er brækket eller beskadiget, således at el-værktøjets funktion påvirkes. Få beskadigede dele repareret, inden el-værktøjet tages i brug.** Mange uheld skyldes dårligt vedligeholdt el-værktøj.
- ▶ **Sørg for, at skæreværktøjer er skarpe og rene.** Omhyggeligt vedligeholdt skæreværktøjer med skarpe skærekanter sætter sig ikke så hurtigt fast og er nemmere at føre.
- ▶ **Brug el-værktøj, tilhører, indsatsværktøj osv. iht. disse instrukser. Tag hensyn til arbejdsforholdene og det arbejde, der skal udføres.** Anvendelse af el-værktøjet til formål, som ligger uden for det fastsatte anvendelsesområde, kan føre til farlige situationer.
- ▶ **Hold håndtag og gribeblader tørre, rene og fri for olie og smørefedt.** Hvis håndtag og gribeblader er glatte, kan værktøjet ikke håndteres og styres sikkert, hvis der sker noget uventet.

#### Service

- ▶ **Sørg for, at el-værktøj kun reparerer af kvalificerede fagfolk og at der kun benyttes originale reservedele.** Dermed sikres størst mulig maskinsikkerhed.

#### Sikkerhedsadvarsler for geringssave

- ▶ **Geringssave benyttes til savning af træ eller træliggende produkter. De kan ikke bruges med slibeskiver til savning af jernholdige materialer som f.eks. stænger, stave, stolper o.l.** Slibestøv får bevægelige dele såsom den nederste skærm til at sætte sig fast. Gnister fra slibeskæring vil få den nederste skærm, indlæggsskinnen og andre plastdele til at brænde.
- ▶ **Brug altid skruetvinger til at holde emnet, hvis det er muligt. Hvis du støtter emnet med hånden, skal du altid holde hånden mindst 100 mm fra den ene side af savklingen. Brug ikke denne sav til at skære emner, der er for små til at kunne fastspændes sikkert eller holdes med hånden.** Hvis du holder hånden for tæt på savklingen, er der større risiko for kvæstelser ved kontakt med savklingen.
- ▶ **Emnet må ikke kunne bevæges sig, og det skal spændes fast eller holdes mod både den justerbare anlægsflade og bordet. Du må ikke føre emnet ind i savklingen eller save frihånds på nogen måde.** Emner, der ikke er fastspændt, eller som bevæger sig, kan slynges bort med høj hastighed og forårsage kvæstelser.
- ▶ **Skub saven gennem emnet. Træk ikke saven gennem emnet. For at save skal du løfte savhovedet og trække det over emnet uden at save, starte motoren, presse savhovedet ned og skubbe saven gennem emnet.** Savning under træk kan medføre, at savklingen bevæger sig op på toppen af emnet, og klingeheden med stor kraft slynges mod operatøren.
- ▶ **Læg aldrig hånden over den planlagte savelinje, hverken foran eller bag savklingen.** Det er meget farligt at støtte emnet med krydsede hænder, dvs. holde emnet til højre for savklingen med venstre hånd eller omvendt.
- ▶ **Ræk ikke hånden ind over anlægsfladen mindre end 100 mm fra savklingen fra nogen af siderne for at fjerne træstumper eller af andre grunde, mens klingen roterer.** Du kan ikke altid se, hvor tæt på din hånd den roterende savklinge befinder sig, og du kan komme alvorligt til skade.
- ▶ **Undersøg emnet, før du saver. Hvis emnet er buet eller skævt, skal du spænde det fast med den buede yderside mod anlægsfladen. Sørg altid for, at der ikke er mellemrum mellem emne, anlægsflade og bord langs med skærelinjen.** Bøjede eller skæve emner kan vride eller flytte sig og føre til blokering på den roterende savklinge under savning. Der bør ikke være søm eller fremmedlegemer i emnet.
- ▶ **Brug ikke saven, før alt værktøj, trækstykker m.m. undtagen emnet er fjernet fra bordet.** Små stumper, løse træstykker eller andre genstande kan blive slynget bort med stor kraft, hvis de kommer i kontakt med den roterende savklinge.
- ▶ **Sav kun et emne ad gangen.** En stabel med flere emner kan ikke fastgøres eller støttes forsvarligt og kan sætte sig fast i klingen eller bevæge sig under savning.
- ▶ **Sørg for at placere eller montere geringssaven på en plan, stabil arbejdsflade før brug.** En plan og stabil arbejdsflade nedsætter risikoen for, at geringssaven bliver ustabil.
- ▶ **Planlæg dit arbejde. Hver gang du ændrer fase- eller geringsvinklen, skal du huske at kontrollere, at den justerbare anlægsflade er indstillet korrekt, så den støtter emnet og ikke berører savklingen eller afskærmningen.** Bevæg savklingen gennem et komplet simuleret snit uden at slå værktøjet "TIL" og uden et emne på bordet for at sikre, at savklingen ikke kan komme i berøring med eller beskadige den justerbare anlægsflade.
- ▶ **Sørg for egnet støtte som f.eks. bordudvidelser, savbukke e.l., hvis emnet er længere eller bredere end bordpladen.** Emner, der er længere eller bredere end geringssaven, kan vippe hvis de ikke er understøttet forsvarligt. Hvis det savede stykke eller emne vipper, kan det løfte den nederste skærm eller blive slynget ud af den roterende savklinge.
- ▶ **Brug ikke en anden person som erstatning for en bordudvidelse eller som ekstra støtte.** Hvis emnet ikke holdes stabilt, kan savklingen sætte sig fast, eller emnet kan bevæge sig under savningen, så du og din medhjælper trækkes ind i den roterende savklinge.
- ▶ **Det afskårne stykke må ikke blokeres eller på nogen måde presses imod den roterende savklinge.** Hvis det begrænses, f.eks. ved at bruge længdestop, kan det afskårne stykke blive trykket imod savklingen og slynget bort med stor kraft.
- ▶ **Brug altid en klemme eller en fastgørelsesanordning, der er designet til at give runde materialer som stæ-**

ger eller rør en forsvarlig støtte. Stænger har en tendens til at rulle under savning, så savklingen "bider" og kan trække emnet med din hånd ind i savklingen.

- ▶ **Lad savklingen komme op på fuld hastighed før kontakt med emnet.** Dette reducerer faren for, at emnet slynges ud.
- ▶ **Stands geringsssaven, hvis emnet eller savklingen sætter sig fast. Vent, til alle bevægelige dele står stille, og træk så stikket ud af strømkilden og/eller fjern batteriet. Først derefter må du fjerne materialet, der har sat sig fast.** Ved fortsat savning med et blokeret emne kan du miste kontrollen over geringsssaven eller beskadige den.
- ▶ **Når du har fuldført snittet, skal du slippe kontakten, holde savhovedet nede og vente, til savklingen er standset, før du fjerner det afskårne stykke.** Det er farligt at stikke hånden hen til savklingen, mens den stadig er i bevægelse.
- ▶ **Hold godt fast i håndtaget, hvis du udfører et ufuldstændigt snit, eller du slipper kontakten, før savhovedet er helt nede.** Savens bremsekraft kan medføre, at savhovedet pludselig trækkes ned og udgør en risiko for at komme til skade.
- ▶ **Slip ikke håndtaget, når savhovedet har nået den nederste position. Før altid savhovedet manuelt tilbage til den øverste position.** Hvis savhovedet bevæger sig ukontrolleret, kan det medføre kvæstelser.
- ▶ **Hold arbejdspladsen ren.** Materialeblandinger er ekstra farlige. Letmetalstøv kan brænde eller eksplodere.
- ▶ **Anvend ikke uskarpe, revnede, bøjede eller beskadigede savklinger. Savklinger med uskarpe eller forkert indstillede tænder fører til øget friktion, fastklemning af savklingen og tilbageslag, fordi savspalten er for smal.**
- ▶ **Brug ikke savklinger af højlegeret hurtigstål (HSS-stål).** Sådanne savklinger kan let brække.
- ▶ **Brug altid savklinger med dornhuller i den rigtige størrelse og form (rombeformede, runde).** Savklinger, der ikke passer til savens monteringsanordninger, vil køre skævt og medføre, at du mister kontrollen.
- ▶ **Fjern aldrig snitresten, træspåner osv. fra skæreområdet, mens el-værktøjet kører.** Stil altid først værktøjsarmen i hvileposition, før el-værktøjet slukkes.
- ▶ **Berør først savklingen efter arbejdet, når den er kølet helt af.** Savklingen bliver meget varm under arbejdet.
- ▶ **Sørg for, at advarselsskilte aldrig gøres ukendelige på el-værktøjet.**
- ▶ **Forsigtig – hvis andre end de her angivne betjenings- eller justeringsanordninger benyttes, eller andre fremgangsmåder udføres, kan der opstå en farlig strålingseksposition.**
- ▶ **Erstat ikke den indbyggede laser med en laser af en anden type.** Anvendes en anden laser, der ikke passer til dette el-værktøj, kan personer udsættes for fare.

- ▶ **Foretag aldrig ændringer af laseranordningen.** De indstillingsmuligheder, der er beskrevet i brugsanvisningen, kan benyttes uden risiko.



**Ret ikke laserstrålen mod personer eller dyr, og sig aldrig ind i den direkte eller reflekterede laserstråle.** Det kan blænde personer, forårsage ulykker eller beskadige øjnene.

## Symboler

De efterfølgende symboler kan være af betydning for dit el-værktøj. Læg mærke til symbolerne og overhold deres betydning. En rigtig forståelse af symbolerne er med til at sikre en god og sikker brug af el-værktøjet.

### Symboler og deres betydning

#### Laserklasse 1



**Hold hænderne væk fra saveområdet, når el-værktøjet kører.** Hvis du berører savklingen, kan du komme til skade.



**Brug støvmaske.**



**Brug sikkerhedsbriller.**



**Brug høreværn.** Støjpåvirkning kan føre til tab af hørelse.

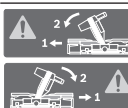


**Farligt område! Hold så vidt muligt hænder, fingre og arme væk fra dette område.**



Tabellen viser de anbefalede omdrejningstaltrin afhængigt af det materiale, der skal bearbejdes: aluminium, plast, træ.

(ikke tilgængelig ved alle landespecifikke udførelser)



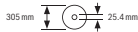
Ved savning af lodrette eller vandrette geringsvinkler  $> 45^\circ$  skal de justerbare anslagsskinner trækkes udad eller helt fjernes.

### Symboler og deres betydning

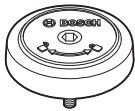
**3 601 M22 6..** Vær opmærksom på savklingens mål. Huldiameteren skal passe til værktøjs-spindlen, og der må ikke forekomme slør.



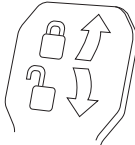
**3 601 M22 640**  
**3 601 M22 6B0** Hvis det er nødvendigt at anvende et reduktionsstykke, skal du sikre, at reduktionsstykket er dimensioneret til stamklinggetykkelsen og savklingens huldiameter samt værktøjsspindelns diameter. Anvend så vidt muligt det reduktionsstykke, som følger med savklingen.



Savklingens diameter skal svare til oplysningerne på symbolet.



Viser omdrejningsretningen for SDS-bolten til fastspænding af savklingen (mod uret) og løsnelse af savklingen (med uret).

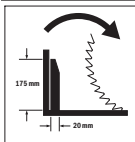


#### Spændearm lukket:

Den lodrette geringsvinkel, der er indstillet på værktøjsarmen, bevares.

#### Spændearm åbnet:

Der kan indstilles lodrette geringsvinkler.



Rotationsretningen af afstandsholderen til trækanordningen ved savning af brede profillister.

## Produkt- og ydelsesbeskrivelse



**Læs alle sikkerhedsinstrukser og anvisninger.** Overholdes sikkerhedsinstrukserne og anvisningerne ikke, er der risiko for elektrisk stød, brand og/eller alvorlige kvæstelser.

Vær opmærksom på alle illustrationer i den forreste del af betjeningsvejledningen.

### Beregnet anvendelse

El-værktøjet er beregnet til at blive brugt som stationært værktøj til udførelse af længde- og tværsnit med lige snitforløb i træ. I den forbindelse er det muligt at foretage snit med vandrette geringsvinkler fra  $-52^\circ$  til  $+60^\circ$  samt lodrette geringsvinkler fra  $47^\circ$  (venstre side) til  $47^\circ$  (højre side).

El-værktøjets ydelse er konstrueret til at save i hårdt og blødt træ samt spån- og fiberplader.

Det er muligt at save i aluminiumsprofiler og plast, hvis der bruges tilsvarende savklinger.

### Illustrerede komponenter

Nummereringen af de illustrerede komponenter refererer til illustrationen af el-værktøjet på illustrationssiden.

(1) Anslagsskinne

- (2) Indstillelig anslagsskinne
- (3) Anslag standard-geringsvinkel  $47^\circ$ ,  $45^\circ$ ,  $33,9^\circ$  og  $22,5^\circ$  (lodret)
- (4) Skala til geringsvinkel (lodret)
- (5) Vinkelviser til højre geringsvinkelområde (lodret)
- (6) Låseskrue til trækanordning
- (7) Spændearm til vilkårlige geringsvinkler (lodret)
- (8) Omdrejningstalsregulator<sup>a)</sup>
- (9) Transportsikring
- (10) Transportgreb
- (11) Beskyttelsesskærm
- (12) Håndgreb
- (13) Låsearm
- (14) Laserbeskyttelseskappe
- (15) Pendulbeskyttelsesskærm
- (16) Gliiderulle
- (17) Boringer til montering
- (18) Savbord
- (19) Ilægningsskive
- (20) Låseklemme
- (21) Låseknap til indstilling af vilkårlige geringsvinkler (vandret)
- (22) Arm til indstilling af geringsvinkel (vandret)
- (23) Vippebeskyttelse
- (24) Vinkelviser til geringsvinkel (vandret)
- (25) Hak til standardgeringsvinkler (vandret)
- (26) Skala til geringsvinkel (vandret)
- (27) Savbordsforlængelse
- (28) Grebsforbybninger
- (29) Boringer til skruetvinge
- (30) SDS-bolt
- (31) Tænd/sluk-knap
- (32) Tænd/sluk-knap for laser (skærelinjemærkning)
- (33) Laser-advarselskilt
- (34) Spånudkast
- (35) Låseskrue til den indstillelige anslagsskinne
- (36) Trækanordning
- (37) Unbrakonøgle (6 mm/4 mm)
- (38) Skruetvinge
- (39) Justeringsskrue til dybdeanslag
- (40) Dybdeanslag
- (41) Vinkelviser til venstre geringsvinkelområde (lodret)
- (42) Anslag til standard-geringsvinkel  $0^\circ$  (lodret)
- (43) Spånafviser
- (44) Spindellås
- (45) Unbrakoskrue til savklingefastgørelse

- (46) Spændeflange  
 (47) Savklinge  
 (48) Indvendig spændeflange  
 (49) Klemskrue til savbordsforlængelse  
 (50) Gevindstang  
 (51) Vingskrue  
 (52) Udgangsåbning laserstråling  
 (53) Lodret afstandsanslag<sup>b)</sup>  
 (54) Vandret afstandsanslag<sup>b)</sup>  
 (55) Længdeanslag<sup>b)</sup>  
 (56) Låseskrue til længdeanslag<sup>b)</sup>  
 (57) Klemskrue til længdeanslag<sup>b)</sup>  
 (58) Skrue til ilægningsplade  
 (59) Stilleskrue til laserpositionering (til højre for savklingen)  
 (60) Unbrakonøgle (2,5 mm)
- (61) Stilleskrue til laserpositionering (til venstre for savklingen)  
 (62) Skrue til laserbeskyttelseskappe  
 (63) Fastgørelsesskrue til laserens monteringsplade  
 (64) Fastgørelsesskrue til laserens hus  
 (65) Anslagsskrue til 0°-geringsvinkel (lodret)  
 (66) Anslagsskrue til venstre geringsvinkelområde (lodret)  
 (67) Anslagsskrue til højre geringsvinkelområde (lodret)  
 (68) Stilleskrue til skala til geringsvinkler (vandret)  
 (69) Skrue til vinkelviser (vandret)  
 (70) Burrebånd
- a) **Ikke tilgængelig ved alle landespecifikke udførelser.**  
 b) **Tilbehør, som er illustreret og beskrevet i betjeningsvejledningen, er ikke indeholdt i leveringen. Det fuldstændige tilbehør findes i vores tilbehørsprogram.**

## Tekniske data

Kap- og geringsstav		GCM 350-254	GCM 350-254	GCM 350-254	GCM 350-254
Varenummer		3 601 M22 6..	3 601 M22 640	3 601 M22 660	3 601 M22 6B0
Nominel optagen effekt	W	1800	1800	1450	1800
Omdrejningstal, ubelastet	min <sup>-1</sup>	3700-5000	3700-5000	4600	3700-4600
Startstrømsbegrænsning		●	●	-	●
Lasertype	nm	650	650	650	650
	mW	< 0,39	< 0,39	< 0,39	< 0,39
Laserklasse		1	1	1	1
Divergens laserlinje		1,0 mrad (360°-vinkel)	1,0 mrad (360°-vinkel)	1,0 mrad (360°-vinkel)	1,0 mrad (360°-vinkel)
Vægt iht. EPTA-Proce- dure 01:2014	kg	24,2	24,2	24,2	24,2
Beskyttelsesklasse		□/II	□/II	□/II	□/II
<b>Mål på egnede savklinger</b>					
Savklingediameter	mm	254	254	254	254
Stamklingetykkelse	mm	1,7-2,6	1,7-2,6	1,7-2,6	1,7-2,6
Maks. skærebredde	mm	3,2	3,2	3,2	3,2
Boringsdiameter	mm	30	25,4	30	25,4

Angivelserne gælder for en nominel spænding [U] på 230 V. Ved afvigende spændinger og i landespecifikke udførelser kan disse angivelser variere.

Tilladte emnemål (se "Tilladte emnemål", Side 125)

## Støjinformation

Støjemissionsværdier fundet iht. **EN 62841-3-9**.

El-værktøjets A-vægtede støjniveau er typisk: Lydtrykniveau **95 dB(A)**; lyddefektniveau **106 dB(A)**. Usikkerhed K = **3 dB**.

### Brug høreværn!

Det støjemissionsniveau, der er angivet i nærværende in-  
struktioner, er blevet målt iht. en standardiseret målepro-

ces, og kan bruges til at sammenligne el-værktøjer. Det er  
også egnet til en foreløbig vurdering af støjemissionen.

Den angivne støjemissionsværdi repræsenterer de væsentli-  
ge anvendelser af el-værktøjet. Hvis el-værktøjet dog anvendes  
til andre formål, med afvigende indsatsværktøj eller util-  
strækkelig vedligeholdelse, kan støjemissionsniveauet afvi-  
ge. Dette kan føre til en betydelig forøgelse af støjemissionen  
i hele arbejdstidsrummet.



Til en nøjagtig vurdering af støjemissionen bør der også tages højde for de tider, i hvilke værktøjet er slukket eller godt nok kører, men rent faktisk ikke anvendes. Dette kan føre til en betydelig reduktion af støjemissionsniveauet i hele arbejdstidsrummet.

## Montering

- **Undgå utilsigtet igangsætning af maskinen. Netstikket skal altid være trukket ud, når maskinen monteres og når der arbejdes på el-værktøjet.**

### Leveringsomfang



Vær i den forbindelse opmærksom på det viste leveringsomfang i starten af betjeningsvejledningen.

Kontrollér at alle dele, der nævnes i det følgende, er blevet leveret sammen med el-værktøjet, før det tages i brug første gang:

- Kap- og geringssav med monteret savklinge (47)
- Skruetvinge (38)
- Unbrakonøgle (37)
- Unbrakonøgle (60)
- SDS-bolt (30)

**Bemærk:** Kontrollér el-værktøjet for eventuelle beskadigelser.

Inden fortsat brug af el-værktøjet skal sikkerhedsanordninger eller let beskadigede dele kontrolleres omhyggeligt for at konstatere, om værktøjet kan fungere rigtigt til de formål, det er beregnet til. Kontrollér, at de bevægelige dele fungerer korrekt og ikke sidder fast, eller om delene er beskadiget. Alle dele skal være monteret rigtigt og alle betingelser opfyldt for at sikre en fejlfri drift.

Beskadigede beskyttelsesanordninger og dele skal repareres eller udskiftes korrekt og på en anerkendt værksted.

**Ekstra værktøj, der er brug for:**

- Stjerneskruetrækker
- Ring- eller gaffelnøgle (størrelse: 10 mm)

### Stationær eller fleksibel montering

- **For at sikre en sikker håndtering skal el-værktøjet monteres på en lige og stabil arbejdsflade (f.eks. værktøjsbænk), før det tages i brug.**

#### Montering på en arbejdsflade (se billede A1–A2)

- Fastgør el-værktøjet på arbejdsfladen med en egnet skrueforbindelse. Hertil benyttes borerne (17).

eller

- Spænd el-værktøjets fødder fast på arbejdspladen med almindelige skruevinger.

#### Montering på et Bosch-arbejdsbord

GTA-arbejdsbordene fra Bosch sikrer, at el-værktøjet står stabilt på ethvert underlag takket være de højdejusterbare

fødder. Emneunderlagene på arbejdsbordene bruges til at understøtte lange emner.

- **Læs alle advarselshenvisninger og instruktioner, der følger med arbejdsbordet.** I tilfælde af manglende overholdelse af advarselshenvisningerne og instruktionerne er der risiko for elektrisk stød, brand og/eller alvorlige kvæstelser.
- **Opstil arbejdsbordet korrekt, før du monterer el-værktøjet.** Korrekt opstilling af vigtig for at forhindre, at bordet falder sammen.
  - Monter el-værktøjet i transportposition på arbejdsbordet.

#### Fleksibel opstilling (ikke anbefalet!) (se billede A3)

Hvis det mod forventning ikke skulle være muligt at montere el-værktøjet på et jævnt og stabilt arbejdsunderlag, kan du alternativt opstille det med vippebeskyttelse.

- **Uden vippebeskyttelse er el-værktøjet ikke sikkert og kan vippe, især ved savning af maksimale vandrette og/eller lodrette geringsvinkler.**
  - Drej vippebeskyttelsen (23) så langt ind eller ud, at el-værktøjet lige akkurat står på arbejdsfladen.

### Støv-/spånudsugning

Støv fra materialer som f.eks. blyholdig maling, nogle træsorter, mineraler og metal kan være sundhedsfarlige. Berøring eller indånding af støv kan føre til allergiske reaktioner og/eller åndedrætssygdomme hos brugeren eller personer, der opholder sig i nærheden af arbejdspladsen.

Bestemt støv som f.eks. ege- eller bøgestøv gælder som kræftfremkaldende, især i forbindelse med ekstra stoffer til træbehandling (chromat, træbeskyttelsesmiddel). Asbestholdigt materiale må kun bearbejdes af fagfolk.

- Brug helst en støvopsugning, der egner sig til materialet.
  - Sørg for god udluftning af arbejdspladsen.
  - Det anbefales at bære åndeværn med filterklasse P2.
- Overhold forskrifterne, der gælder i dit land vedr. de materialer, der skal bearbejdes.

- **Undgå at der samler sig støv på arbejdspladsen.** Støv kan let antænde sig selv.

Støv-/spånopsugningen kan blive blokeret af støv, spåner eller brudstykker fra emnet.

- Sluk for el-værktøjet, og træk netstikket ud af stikdåsen.
- Vent til savklingen står helt stille.
- Find frem til årsagen til blokeringen og afhjælp den.

#### Opsugning med fremmed støvsuger (se billede B)

For udsugning kan du også tilslutte en støvsugerslange (Ø 35) på spånudkastet (34).

- Forbind støvsugerslangen med spånudkastet (34).

Støvsugeren skal være egnet til det materiale, som skal opuges.

Anvend en specialstøvsuger til opsugning af særligt sundhedsfarligt, kræftfremkaldende eller tørt støv.

## Udskiftning af savklinge

► **Træk stikket ud af stikkontakten, før der udføres arbejde på el-værktøjet.**

► **Brug beskyttelseshandsker, når savklingen monteres.**

Berøring af savklingen er forbundet med kvæstelsesfare.

Anvend kun savklinger, hvis max. tilladte hastighed er højere end dit el-værktøjs omdrejningstal i ubelastet tilstand.

Brug kun savklinger, der svarer til de tekniske data, der er angivet i denne vejledning, og som er kontrolleret og mærket tilsvarende iht. EN 847-1.

Brug kun savklinger, der er anbefalet af el-værktøjets producent og som er egnet til det materiale, der skal bearbejdes.

Dette forhindrer overophedning af savtænderne ved savning.

### Montering med unbrakoskrue (se billeder C1–C3)

#### Udskiftning af savklinge

- Anbring el-værktøjet i arbejdsstilling.
- Tryk på låsehåndtaget (13), sving pendulbeskyttelsesskærmen (15) bagud til anslag, og slip låsehåndtaget igen. Hold pendulbeskyttelsesskærmen i denne position.
- Drej unbrakoskruen (45) med unbrakonøglen (6 mm) (37), og tryk samtidig spindellåsen (44) ind, indtil den går i indgreb.
- Hold spindellåsen (44) nede, og skru skruen (45) ud med uret (venstregevind!).
- Tag spændeflanger (46) af.
- Tag savklingen ud (47).
- Før langsomt pendulbeskyttelsesskærmen ned igen.

#### Isætning af savklinge

► **Savklingen skal anbringes på en sådan måde, at tændernes skæreretning (pilretning på savklinge) er i overensstemmelse med pilretningen på beskyttelsesskærmen!**

Alle dele rengøres før isætning, hvis det er nødvendigt.

- Tryk på låsehåndtaget (13), sving pendulbeskyttelsesskærmen (15) bagud til anslag, og slip låsehåndtaget igen. Hold pendulbeskyttelsesskærmen i denne position.
- Sæt den nye savklinge på den indvendige spændeflange (48).
- Sæt spændeflanger (46) og unbrakoskruen (45) på. Tryk på spindellåsen (44), indtil den går i indgreb, og spænd unbrakoskruen fast mod uret.
- Før langsomt pendulbeskyttelsesskærmen (15) ned igen.

### Montering med SDS-bolt (se billede D)

► **Ved lodrette geringssnit og brug af SDS-bolten (30) skal du altid sørge for, at dybdeanslaget (40) er indstillet korrekt, og at SDS-bolten på intet tidspunkt kan berøre emnets overflade, før du begynder at save.**

På den måde undgår du, at SDS-bolten og/eller emnet kan blive ødelagt.

#### Udskiftning af savklinge

- Anbring el-værktøjet i arbejdsstilling.

- Tryk på låsehåndtaget (13), sving pendulbeskyttelsesskærmen (15) bagud til anslag, og slip låsehåndtaget igen. Hold pendulbeskyttelsesskærmen i denne position.
- Drej SDS-bolten (30), og tryk samtidig på spindellåsen (44), indtil den går i indgreb.
- Hold spindellåsen (44) trykket ind, og skru SDS-bolten (30) af med uret (venstregevind!).
- Tag spændeflanger (46) af.
- Tag savklingen ud (47).
- Før langsomt pendulbeskyttelsesskærmen (15) ned igen.

#### Isætning af savklinge

► **Savklingen skal anbringes på en sådan måde, at tændernes skæreretning (pilretning på savklinge) er i overensstemmelse med pilretningen på beskyttelsesskærmen!**

Alle dele rengøres før isætning, hvis det er nødvendigt.

- Tryk på låsehåndtaget (13), sving pendulbeskyttelsesskærmen (15) bagud til anslag, og slip låsehåndtaget igen. Hold pendulbeskyttelsesskærmen i denne position.
- Sæt den nye savklinge på den indvendige spændeflange (48).
- Sæt spændeflanger (46) og SDS-bolten (30) på. Tryk på spindellåsen (44), indtil den går i indgreb, og spænd SDS-bolten mod uret.
- Før langsomt pendulbeskyttelsesskærmen (15) ned igen.

## Brug

► **Træk stikket ud af stikkontakten, før der udføres arbejde på el-værktøjet.**

### Transportsikring (se billede E)

Transportsikringen (9) gør det nemmere at håndtere el-værktøjet, når det transporteres til forskellige arbejdssteder.

#### Afsikring af el-værktøjet (arbejdsstilling)

- Tryk værktøjsarmen på håndgrebet (12) en smule nedad for at aflaste transportsikringen (9).
- Træk transportsikringen (9) helt ud.
- Før værktøjsarmen langsomt opad.

#### Sikring af el-værktøjet (transportstilling)

- Løsn låseskruen (6), hvis trækanordningen (36) klemmer. Træk værktøjsarmen helt fremad, og stram låseskruen igen for at låse trækanordningen.
- Skru justeringsskruen (39) helt op.
- For at låse savbordet (18) skal du også spænde låseknappen (21).
- Tryk på låsearmen (13), og før værktøjsarmen langsomt ned med håndgrebet (12).
- Før værktøjsarmen så langt ned, at transportsikringen (9) kan trykkes helt ind.

Nu er værktøjsarmen låst sikkert til transport.

## Arbejdsforberedelse

### Forlængelse af savbord (se billede F)

Lange emner skal understøttes i den frie ende ved at lægge noget ind under dem eller støtte dem mod noget.

Savbordet kan gøres større til højre eller venstre vha. savbordsforlængelse (27).

- Løsn klemeskruen (49).
- Træk savbordsforlængelsen (27) ud til den ønskede længde.

- Spænd klemeskruen (49) igen for at låse savbordsforlængelsen.

### Forskydning af anslagsskinne (se billede G)

Ved savning af vandrette og/eller lodrette geringsvinkler skal du alt efter snitretningen trække den venstre eller højre justerbare anslagsskinne (2) udad eller fjerne den helt.

Monter i så fald den justerbare anslagsskinne (2) afhængigt af snittet, der skal laves.

### Lodret geringsvinkelområde

-2° ... +40°	Venstre	- Løsn låseskruen (35).
-2° ... +35°	Højre	- Træk den justerbare anslagsskinne (2) helt ud.
> 40°	Venstre	- Løsn låseskruen (35).
> 35°	Højre	- Træk den justerbare anslagsskinne (2) helt ud.
		- Løft den justerbare anslagsskinne op, og fjern den.

### Vandret geringsvinkelområde

> 45°	Venstre	- Løsn låseskruen (35).
	Højre	- Træk den justerbare anslagsskinne (2) helt ud.

### Fastgørelse af emne (se billede H)

Emnet skal altid være spændt fast for at sikre en optimal arbejdsikkerhed.

Bearbejd ikke emner, der er så små, at de ikke kan spændes fast.

- Tryk emnet hårdt mod anslagsskinne (1) og (2).
- Stik den medleverede skruetvinge (38) ind i et af de dertil beregnede huller (29).
- Løsn vingeskruen, og tilpas skruetvingen til emnet. Spænd vingeskruen igen.
- Spænd gevindstangen (50) forsvarligt, og fastgør derved emnet.

### Løsning af emne

- Skruetvingen løsnes ved at dreje gevindstangen (50) mod uret.

### Indstilling af vandrette geringsvinkler

For at sikre at saven altid saver præcise snit er det vigtigt at kontrollere el-værktøjets grundindstillinger og evt. indstille det efter intensiv brug.

Dette kræver erfaring og tilsvarende specialværktøj.

Dette arbejde gennemføres hurtigt og pålideligt af en Bosch-servicetekniker.

### Henvisning til indstilling af vandret geringsvinkel > 45°:

**Før indstilling** af geringsvinklen skal du trække savbordsforlængelsen (27) og den indstillelige anslagsskinne (2) helt ud.

### Indstilling af vandrette standardgeringsvinkler (se billedet 11)

**For hurtigere og mere præcist at kunne indstille ofte benyttede vandrette geringsvinkler** er savbordet forsynet med hak (25):

venstre	højre
---------	-------

0°

45°; 31,6°; 22,5°; 15°      15°; 22,5°; 31,6°; 45°; 60°

- Løsn låseknapen (21), hvis den er spændt.
- Træk i armen (22), og drej savbordet (18), til det ønskede hak til højre eller venstre.
- Slip derefter armen. Armen skal falde rigtigt i hak.
- Spænd låseknapen (21) igen.

### Indstilling af vilkårlige vandrette geringsvinkler (se billede 12)

Den vandrette geringsvinkel kan indstilles i et område fra 52° (venstre side) til 60° (højre side).

- Løsn låseknapen (21), hvis den skulle være spændt.
- Træk i armen (22), og tryk samtidig på låseklemmen (20), til den går i indgreb i den dertil beregnede not. Derefter kan savbordet bevæges frit.
- Drej savbordet (18) til højre eller venstre med låseknapen, til vinkelviseren (24) viser den ønskede, vandrette geringsvinkel.
- Spænd låseknapen (21) igen.
- For at løsne armen (22) igen (til indstilling af vandrette standardgeringsvinkler) skal du trække armen opad. Låseklemmen (20) springer tilbage i sin oprindelige position, og armen (22) kan igen gå i indgreb i hakkene (25).

### Indstilling af lodrette geringsvinkler

For at sikre at saven altid saver præcise snit er det vigtigt at kontrollere el-værktøjets grundindstillinger og evt. indstille det efter intensiv brug.

Dette kræver erfaring og tilsvarende specialværktøj.

Dette arbejde gennemføres hurtigt og pålideligt af en Bosch-servicetekniker.

Den lodrette geringsvinkel kan indstilles i et område fra 47° (venstre side) til 47° (højre side).

Til hurtig og præcis indstilling af lodrette geringsvinkler, der benyttes ofte, anvendes vinklerne 0°, 47°, 45°, 33,9° og 22,5°.

- **Ved lodrette geringsnit og brug af SDS-bolten (30) skal du altid sørge for, at dybdeanslaget (40) er indstillet korrekt, og at SDS-bolten på intet tidspunkt kan berøre emnets overflade, før du begynder at save.**

På den måde undgår du, at SDS-bolten og/eller emnet kan blive ødelagt.

#### Indstilling af det lodrette geringsvinkelområde til venstre (se billede J1)

- Træk den venstre justerbare anslagsskinne (2) helt ud.
- Løsn spændearmen (7).
- Swing værktøjsarmen på håndgrebet (12) til venstre, indtil vinkelviseren (41) viser den ønskede lodrette geringsvinkel.
- Spænd spændearmen (7) forsvarligt igen.

#### Indstilling af hele det lodrette geringsvinkelområde (se billede J2)

- Swing anslaget (42) helt ud. Derved kan du benytte hele geringsvinkelområdet (venstre og højre).
- Træk den højre justerbare anslagsskinne (2) helt ud, eller fjern den helt. Hvis du vil benytte hele geringsvinkelområdet, skal du og så trække den venstre justerbare anslagsskinne (2) helt udad eller fjerne den helt.
- Løsn spændearmen (7).
- Swing værktøjsarmen til venstre eller højre med håndgrebet (12), til vinkelviseren (41) eller (5) viser den ønskede lodrette geringsvinkel.
- Spænd spændearmen (7) forsvarligt igen.

#### Indstilling af lodrette standard-geringsvinkler (se billede J3)

- Løsn spændearmen (7).
- *Standard-geringsvinkel 0°:* Swing værktøjsarmen på håndgrebet (12) let mod venstre, og swing anslaget (42) helt indad. *Standard-geringsvinkel 47°, 45°, 33,9° og 22,5°:* Drej anslaget (3), indtil den ønskede lodrette standard-geringsvinkel går i indgreb ved pilemarkeringerne.
- Spænd spændearmen (7) forsvarligt igen.

#### Ibrugtagning

- **Kontroller netspændingen!** Strømkildens spænding skal stemme overens med angivelserne på el-værktøjets typeskilt.

#### Tænding (se billede K)

- Maskinen **tages i brug** ved at trykke på tænd/sluk-kontakten (31) og holde den nede.

**Bemærk:** Af sikkerhedsgrunde kan tænd/sluk-knappen (31) ikke fastlåses, men skal trykkes ned og holdes nede, så længe saven er i drift.

Værktøjsarmen kan kun føres ned ved at trykke på låsearmen (13).

- Til **savning** skal du derfor trykke på både tænd/sluk-knappen (31) og låsehåndtaget (13).

#### Sluk

- Når du vil **slukke**, skal du slippe tænd/sluk-knappen (31).

#### Startstrømsbegrænsning

Den elektroniske startstrømsbegrænsning begrænser ydelsen, når el-værktøjet tændes, og muliggør driften til en 16 A-sikring.

**Bemærk:** Kører el-værktøjet med fuldt omdrejningstal umiddelbart efter start, fungerer startstrømsbegrænsningen ikke. El-værktøjet skal omgående sendes til service

#### Savning

##### Generelle savehenvisninger

- **Spænd altid knoppen (21) og klemarmen (7) godt før savning.** Ellers kan savklingen sætte sig fast i emnet.
- **Før savearbejdet startes: Kontroller at savklingen på intet tidspunkt kan berøre anslagsskinnen, skruetvingerne eller andre maskindele. Fjern evt. monterede hjælpeanslag eller tilpas dem efter behov.**

Beskyt savklingen mod slag og stød. Udsæt ikke savklingen for tryk fra siden.

Sav kun i emner, som er omfattet af savens tiltænkte brug. Bearbejd ikke skæve emner. Emnet skal altid have en lige kant, som lægges op ad anslagsskinnen.

Lange og tunge emner skal understøttes i den frie ende ved at lægge noget ind under dem eller støtte dem mod noget. Sørg for, at pendulbeskyttelseskærmen fungerer korrekt, og at den kan bevæges frit. Når værktøjsarmen føres nedad, skal pendulbeskyttelseskærmen åbne sig. Når værktøjsarmen føres opad, skal pendulbeskyttelseskærmen lukke sig over savbladet igen, og når den er helt oppe, skal den låses.

#### Indstilling af omdrejningstal (ikke tilgængelig ved alle landespecifikke udførelser)

Ved hjælp af omdrejningstalsregulatoren (8) kan du indstille el-værktøjets omdrejningstal trinløst, også mens det er i brug.

**Bemærk:** Indstil altid det omdrejningstal, der er egnet til emnet, som skal bearbejdes (se følgende tabel). Dette forhindrer overophedning af savtænderne ved savning.

Omdrejningstalstrin	Materiale
1	Aluminium
2	
3	Kunststof
4	
5	Træ
6	

### Operatørens position (se billede L)

- **Stil dig ikke på linje med savklingen foran el-værktøjet, men altid forskudt sideværts i forhold til savklingen.** Dermed er din krop beskyttet mod et muligt tilbageslag.
- Hold hænder, fingre og arme væk fra den roterende savklinge.
- Kryds ikke hænderne foran værktøjsarmen.

### Savning med trækbevægelse

- Til savning ved hjælp af trækanordningen (36) (brede emner) skal du løsne låseskruen (6), hvis den er spændt.
- Indstil den ønskede vandrette og/eller lodrette geringsvinkel efter behov.
- Tryk emnet hårdt mod anslagsskinnerne (2) og (1).
- Spænd emnet fast, så det passer til målene.
- Træk værktøjsarmen så langt væk fra anslagsskinnerne (2) og (1), at savklingen befinder sig foran emnet.
- Tænd el-værktøjet.
- Tryk på låsearmen (13), og før værktøjsarmen langsomt ned med håndgrebet (12).
- Tryk nu værktøjsarmen hen imod anslagsskinnerne (2) og (1), og sav emnet over med jævn fremføring.
- Sluk el-værktøjet, og vent, indtil savklingen er standset helt.
- Før værktøjsarmen langsomt opad.

### Savning uden trækbevægelse (kapning) (se billede M)

- Til savning uden trækbevægelse (små emner) skal du løsne låseskruen (6), hvis den er spændt. Skub værktøjsarmen i retning mod anslagsskinnerne (2) og (1) til anslag, og spænd låseskruen (6) igen.
- Indstil den ønskede vandrette og/eller lodrette geringsvinkel efter behov.
- Tryk emnet hårdt mod anslagsskinnerne (2) og (1).
- Spænd emnet fast, så det passer til målene.
- Tænd el-værktøjet.
- Tryk på låsearmen (13), og før værktøjsarmen langsomt ned med håndgrebet (12).
- Sav emnet igennem med jævn fremføring.
- Sluk el-værktøjet, og vent, indtil savklingen er standset helt.
- Før værktøjsarmen langsomt opad.

## Arbejdsvejledning

### Markering af snitlinje (se billedet N)

To laserstråler viser savklængdens snitbredde. Derved kan du positionere emnet, der skal saves i, nøjagtigt, uden at pendulbeskyttelseskærmen skal åbnes.

- Tænd for laserstrålerne med kontakten (32).
- Indstil markeringen på emnet mellem de to laserlinjer.

**Bemærk:** Kontrollér før savning, om snitbredden stadig vises korrekt. Justering af laser. Laserstrålerne kan blive forskubbet i forbindelse med intensiv brug (f.eks. som følge af vibrationer).

### Tilladte emnemål

**Maksimal** emner:

Vandret geringsvinkel	Lodret geringsvinkel	Højde x bredde [mm]
0°	0°	89 x 320 100 x 250 <sup>A)</sup> 60 x 350
45°	0°	89 x 226 <sup>B)</sup>
0°	45° (venstre)	50 x 320
0°	45° (højre)	30 x 320
45°	45° (venstre)	50 x 226
45°	45° (højre)	30 x 226

A) med lodret afstandsanslag (53) (se billede O)

B) med vandret afstandsanslag (54) (se billede O)

**Minimale** emner (= alle emner, der kan spændes fast til venstre eller højre for savklingen med den medfølgende skruevinge (38):

100 mm x 100 mm (længde x bredde)

**Maksimal skæredybde** (0°/0°):

- 89 mm
- 100 mm (med lodret afstandsanslag (53))

**Maksimal skærebredde**(0°/0°):

- 320 mm
- 350 mm (med vandret afstandsanslag (54))

### Indstilling af dybdeanslag (savning af not) (se billede P)

Dybdeanslaget skal indstilles, når du vil save en not.

- Sving dybdeanslaget (40) fremad.
- Tryk på låsehåndtaget (13), og drej værktøjsarmen i den ønskede position.
- Drej på justeringsskruen (39), til enden på skruen berører dybdeanslaget (40).
- Før værktøjsarmen langsomt opad.

### Savning af lige lange emner (se billede Q)

For lettere at kunne save lange, lige emner kan du benytte længdeanslaget (55) (tilhører).

Du kan montere længdeanslaget på begge sider af savbordsforlængelsen (27).

- Løsn låseskruen (56), og vip længdeanslaget (55) hen over klemskruen (57).
- Spænd låseskruen (56) igen.
- Indstil savbordsforlængelsen (27) til den ønskede længde.

### Specielle emner

Når der saves i bøjedede eller runde emner, er det vigtigt at sørge for, at disse er særligt godt sikret mod at rutsje væk. På snitlinjen må der ikke være nogen spalte mellem emne, anslagsskinne og savbord.

Fremstil specielle holdere, hvis det skulle være nødvendigt.

### Udskiftning af ilægningsplader (se billedet R)

De røde ilægningsplader (19) kan blive slidte, når el-værktøjet har været brugt i længere tid.

Udskift defekte ilægningsplader.

- Stil el-værktøjet i arbejdsstilling.
- Skru skruerne **(58)** ud med unbrakonøglen (4 mm) **(37)**, og tag de gamle ilægningsplader ud.
- Læg den nye højre ilægningsplade i.
- Fastskrud ilægningspladen så langt til højre som muligt med skrue **(58)**, så savklingen ikke kommer i berøring med ilægningspladen over den længde, hvor den mulige trækbevægelse finder sted.
- Gentag arbejdsskridtene tilsvarende med den nye venstre ilægningsplade.

### Justering af laser

**Bemærk:** El-værktøjet skal være tilsluttet til strømforsyningen, hvis laserfunktionen skal testes.

- ▶ **Betjen aldrig tænd/sluk-knappen, mens laseren justeres (f.eks. ved at bevæge værktøjsarmen).** En utilsigtet start af el-værktøjet kan føre til kvæstelser.
- Anbring el-værktøjet i arbejdsstilling.
- Drej savbordet **(18)** indtil hakket **(25)** for 0°. Armen **(22)** skal falde mærkbart i hak.

### Kontrol (se billede S1)

- Tegn en lige snitlinje på emnet.
- Tryk på låsearmen **(13)**, og før værktøjsarmen langsomt ned med håndgrebet **(12)**.
- Positionér emnet, så savklingens tænder flugter med snitlinjen.
- Hold emnet fast i denne position, og før værktøjsarmen langsomt opad igen.
- Spænd emnet fast.
- Tænd for laserstrålerne med kontakten **(32)**.

Laserstrålerne skal i hele længden være på emnet i den samme afstand fra den markerede snitlinje til højre og venstre, også når værktøjsarmen føres nedad.

### Indstilling af flugtning (se billede S2)

1. Indstilling af højre laserstråle:
  - Drej stilleskruen **(59)** med unbrakonøglen **(60)**, indtil den højre laserstråle er parallel med hele den angivne skærelinje på emnet.
  - Herved bevæges den venstre laserstråle med.

En drejning mod uret bevæger laserstrålen fra venstre mod højre, og en drejning med uret bevæger laserstrålen fra højre mod venstre.

2. Indstilling af venstre laserstråle:

- Drej stilleskruen **(61)** med unbrakonøglen **(60)**, indtil den venstre laserstråle har samme afstand til den angivne skærelinje på emnet som den højre laserstråle.

En drejning mod uret bevæger laserstrålen fra venstre mod højre, og en drejning med uret bevæger laserstrålen fra højre mod venstre.

### Indstilling af parallelitet (se billede S3)

- Fjern de fire skrue **(62)** til laserbeskyttelseskappen **(14)** med en krydskrævsskruetrækker.

**Bemærk:** For at kunne nå frem til de forreste skrue til la-

serbeskyttelseskappen skal pendulbeskyttelseskærmen **(15)** svinges bagud.

- Fjern laserbeskyttelseskappen **(14)**.
- Løsn fastgørelsesskruen **(63)** (ca. 1–2 omdrejninger) med unbrakonøglen **(60)**. Drej ikke skruen helt ud.
- Forskyd laserens monteringsplade til højre eller venstre, til laserstrålerne i hele deres længde er parallel med den markerede snitlinje på emnet.
- Hold laserens monteringsplade i denne position, og spænd fastgørelsesskruen **(63)** fast igen.
- Kontrollér efter indstillingen, at laserstrålen stadigvæk flugter med snitlinjen. Indstil om nødvendigt laserstrålerne en gang til med stilleskruerne **(59)(61)**.
- Fastgør laserbeskyttelseskappen **(14)** igen.

### Indstilling af den sidevendte afvigelse, når glidearmen bevæges (se billede S4)

- Fjern de fire skrue **(62)** til laserbeskyttelseskappen **(14)** med en krydskrævsskruetrækker.
- Bemærk:** For at kunne nå frem til de forreste skrue til laserbeskyttelseskappen skal pendulbeskyttelseskærmen **(15)** svinges bagud.
- Løsn de to fastgørelsesskrue **(64)** (ca. 1–2 omdrejninger) med unbrakonøglen **(60)**. Drej ikke skrue helt ud.
- Forskyd laserens hus til højre eller venstre, til laserstrålerne ikke mere afviger i siden, når værktøjsarmen bevæges ned.
- Kontrollér efter indstillingen, at laserstrålen stadigvæk flugter med snitlinjen. Indstil om nødvendigt laserstrålerne en gang til med stilleskruerne **(59)(61)**.
- Hold laserens hus i denne position, og spænd fastgørelsesskrue **(64)** fast igen.
- Fastgør laserbeskyttelseskappen **(14)** igen.

### Kontrol og indstilling af grundindstillinger

For at sikre at saven altid saver præcise snit er det vigtigt at kontrollere el-værktøjets grundindstillinger og evt. indstille det efter intensiv brug.

Dette kræver erfaring og tilsvarende specialværktøj.

Dette arbejde gennemføres hurtigt og pålideligt af en Bosch-servicetekniker.

### Indstilling af den lodrette standardgeringsvinkel 0°

- Stil el-værktøjet i transportstilling.
- Drej savbordet **(18)** indtil hakket **(25)** for 0°. Armen **(22)** skal falde mærkbart i hak.

### Kontrol (se billedet T1)

- Indstil en vinkelære til 90°, og stil den på savbordet **(18)**. Vinkelærens benforlænger skal flugte med savklingen **(47)** over hele længden.

### Indstilling (se billede T2)

- Løsn spændearmen **(7)**.
- Sving anslaget **(42)** helt indad.
- Løsn kontramøtrikken på anslagsskruen **(65)** med en almindelig ring- eller gaffelnøgle **(10 mm)**.



- Drej anslagsskruen så langt ind eller ud, at vinkellærens ben flugter med savklingen over hele længden.
- Spænd spændearmen (7) forsvarligt igen.
- Spænd derefter kontramøtrikken på anslagsskruen (65) igen.

Hvis vinkelviserne (41) og (5) ikke er på linje med 0°-mærkerne på skalaen (4) efter indstillingen, skal fastgørelses-skrueerne på vinkelviserne løsnes med en stjerneskrueetrækker, og vinkelviserne skal indstilles langs med 0°-mærkerne.

#### Indstilling af lodret standardgeringsvinkel 45° (venstre)

- Anbring el-værktøjet i arbejdsstilling.
- Drej savbordet (18) indtil hakket (25) for 0°. Armen (22) skal falde mærkbart i hak.
- Fjern den venstre justerbare anslagsskinne (2).
- Drej venstre anslag (3), indtil den lodrette standardgeringsvinkel på 45° går i indgreb på pilemarkeringen.
- Løsn spændearmen (7).
- Sving værktøjsarmen på håndtaget (12) mod venstre, indtil anslagsskruen (66) ligger an mod anslaget (3).

#### Kontrol (se billedet U1)

- Indstil en vinkellære til 45°, og stil den på savbordet (18). Vinkellærens benforlænger skal flugte med savklingen (47) over hele længden.

#### Indstilling (se billede U2)

- Løsn kontramøtrikken på anslagsskruen (66) med en almindelig ring- eller gaffelnøgle (10 mm).
- Drej anslagsskruen (66) så langt ind eller ud, at vinkellærens ben flugter med savklingen over hele længden.
- Spænd spændearmen (7) forsvarligt igen.
- Spænd derefter kontramøtrikken på anslagsskruen (66) igen.

Hvis vinkelviserne (41) og (5) ikke er på linje med 45°-mærkerne på skalaen (4) efter indstillingen, kontrolleres først 0°-indstillingen for den lodrette geringsvinkel og vinkelviserne en gang til. Herefter gentages indstillingen af 45°-geringsvinklen.

#### Indstilling af lodret standardgeringsvinkel 45° (højre)

- Anbring el-værktøjet i arbejdsstilling.
- Drej savbordet (18) indtil hakket (25) for 0°. Armen (22) skal falde mærkbart i hak.
- Fjern den højre justerbare anslagsskinne (2).
- Sving anslaget (42) helt ud
- Drej højre anslag (3), indtil den lodrette standardgeringsvinkel på 45° går i indgreb på pilemarkeringen.
- Løsn spændearmen (7).
- Sving værktøjsarmen på håndtaget (12) mod venstre, indtil anslagsskruen (67) ligger an mod anslaget (3).

#### Kontrol (se billedet V1)

- Indstil en vinkellære til 135°, og stil den på savbordet (18).

Vinkellærens benforlænger skal flugte med savklingen (47) over hele længden.

#### Indstilling (se billede V2)

- Løsn kontramøtrikken på anslagsskruen (67) med en almindelig ring- eller gaffelnøgle (10 mm).
- Drej anslagsskruen (67) så langt ind eller ud, at vinkellærens ben flugter med savklingen over hele længden.
- Spænd spændearmen (7) forsvarligt igen.
- Spænd derefter kontramøtrikken på anslagsskruen (67) igen.

Hvis vinkelviserne (41) og (5) ikke er på linje med 45°-mærkerne på skalaen (4) efter indstillingen, kontrolleres først 0°-indstillingen for den lodrette geringsvinkel og vinkelviserne en gang til. Herefter gentages indstillingen af 45°-geringsvinklen.

#### Justering af skala til vandrette geringsvinkler

- Stil el-værktøjet i arbejdsstilling.
- Drej savbordet (18) indtil hakket (25) for 0°. Armen (22) skal falde mærkbart i hak.

#### Kontrol (se billedet W1)

- Indstil vinkellæren til 90°, og læg den mellem anslagsskinne (1) og savklingen (47) på savbordet (18).

Vinkellærens benforlænger skal flugte med savklingen (47) over hele længden.

#### Indstilling (se billede W2)

- Løsn alle fire indstillingsskrue (68) med unbrakonøglen (4 mm) (37), og drej savbordet (18) sammen med skalaen (26), indtil vinkellærens benforlænger flugter med savklingen i hele længden.
- Spænd skrueerne igen.

Hvis vinkelviseren (24) ikke er på linje med skalaens 0°-mærke (26), når indstillingen er færdig, skal du løse skruen (69) med en stjerneskrueetrækker og indstille vinkelviseren langs med 0°-mærket.

#### Transport (se billede X)

Før el-værktøjet transporteres, skal du gennemføre følgende trin:

- Løsn låseskruen (6), hvis den er spændt. Træk værktøjsarmen helt frem, og spænd låseskruen igen.
- Sørg for, at dybdeanslaget (40) er svinget helt bagud, og at justeringskruen (39) ved bevægelse af værktøjsarmen passer i udsparringen uden at berøre dybdeanslaget.
- Skub savbordsforlængelserne helt ind, og fastgør dem.
- Anbring el-værktøjet i transportstilling.
- Fjern alle tilbehørsdele, der ikke kan monteres fast på el-værktøjet.
- Ubenyttede savklinger skal, så vidt muligt, opbevares i en lukket beholder, når de transporteres.
- Bind netkablet sammen med burrebåndet (70).
- Bær el-værktøjet i transportgrebet (10), eller grib fat i fordybningerne (28) på siden af savbordet

► **Brug kun transportanordningerne og aldrig beskyttelsesanordningerne ved transport af el-værktøjet.**

## Vedligeholdelse og service

### Vedligeholdelse og rengøring

- ▶ **Træk stikket ud af stikkontakten, før der udføres arbejde på el-værktøjet.**
- ▶ **El-værktøj og el-værktøjets ventilationsåbninger skal altid holdes rene for at sikre et godt og sikkert arbejde.**

Hvis det er nødvendigt at erstatte tilslutningsledningen, skal dette arbejde udføres af **Bosch** eller på et autoriseret serviceværksted for **Bosch** el-værktøj for at undgå farer.

Pendulbeskyttelseskærmen skal altid kunne bevæges frit og lukkes automatisk. Derfor skal området omkring beskyttelseskærmen altid være rent.

Fjern støv og spåner med trykluft eller en pensel efter hver arbejdsgang.

Rengør gliderullen **(16)** regelmæssigt.

### Hvordan støj reduceres

Hvordan støj reduceres af fabrikanten:

- Softstart
- Saven udleveres med en savklinge, der er specielt udviklet til at reducere støj

Hvordan støj reduceres af brugeren:

- Vibrationsfattig montering på en stabil arbejdsflade
- Brug af savklinger med støjreducerende funktioner
- Regelmæssig rengøring af savklinge og el-værktøj

### Tilbehør

	Varenummer
Skruetvinge	1 609 B02 585
Ilægningsplader	1 609 B05 128
Støvpose	1 609 B05 010
Længdeanslag	1 609 B02 365
Låseskrue længdeanslag	1 609 B00 263
<b>Savklinger til træ og pladematerialer, paneler og lister</b>	
Savklinge 254 x 30 mm, 60 tænder	2 608 642 530
<b>Savklinger til plast og ikke-jernholdige metaller</b>	
Savklinge 254 x 30 mm, 80 tænder	2 608 642 528
<b>Savklinger til alle former for laminatgulve</b>	
Savklinge 254 x 30 mm, 84 tænder	2 608 642 135

### Kundeservice og anvendelsesrådgivning

Kundeservice besvarer dine spørgsmål vedr. reparation og vedligeholdelse af dit produkt samt reservedele. Eksplosionstegninger og oplysninger om reservedele finder du også på: [www.bosch-pt.com](http://www.bosch-pt.com)

Bosch-anvendelsesrådgivningsteamet hjælper dig gerne, hvis du har spørgsmål til produkter og tilbehørsdele.

Produktets 10-cifrede typenummer (se typeskilt) skal altid angives ved forespørgsler og bestilling af reservedele.

### Dansk

Bosch Service Center

Telegrafvej 3

2750 Ballerup

På [www.bosch-pt.dk](http://www.bosch-pt.dk) kan der online bestilles reservedele eller oprettes en reparations ordre.

Tlf. Service Center: 44898855

Fax: 44898755

E-Mail: [vaerktoej@dk.bosch.com](mailto:vaerktoej@dk.bosch.com)

### Du finder adresser til andre værksteder på:

[www.bosch-pt.com/serviceaddresses](http://www.bosch-pt.com/serviceaddresses)

### Bortskaffelse

El-værktøj, tilbehør og emballage skal genbruges på en miljøvenlig måde.



Smid ikke el-værktøj ud sammen med det almindelige husholdningsaffald!

### Gælder kun i EU-lande:

Iht. det europæiske direktiv 2012/19/EU om affald af elektrisk og elektronisk udstyr skal kasseret elektrisk udstyr indsamles separat og genbruges iht. gældende miljøforskrifter.

Ved forkert bortskaffelse kan elektrisk og elektronisk affald have skadelige virkninger på miljøet og menneskers sundhed på grund af den mulige tilstedeværelse af farlige stoffer.

## Svensk

### Säkerhetsanvisningar

#### Allmänna säkerhetsanvisningar för elverktyg

**⚠ VARNING** Läs alla säkerhetsvarningar, instruktioner och specifikationer som tillhandahålls med detta elverktyg. Fel som uppstår till följd av att instruktionerna nedan inte följts kan orsaka elstöt, brand och/eller allvarliga personskador.

#### Förvara alla varningar och anvisningar för framtida bruk.

Begreppet Elverktyg hänförs sig till nätdrivna elverktyg (med nätsladd) och till batteridrivna elverktyg (sladdlösa).

#### Arbetsplats säkerhet

- ▶ **Håll ditt arbetsområde rent och väl upplyst.** Ostädade och mörka areor ökar olycksrisken.
- ▶ **Använd inte elverktyget i explosionsfarliga omgivningar när det t.ex. finns brännbara vätskor, gaser eller damm.** Elverktygen alstrar gnistor som kan antända dammet eller gaserna.
- ▶ **Håll under arbetet med elverktyget barn och obehöriga personer på betryggande avstånd.** Om du störs av obehöriga personer kan du förlora kontrollen över elverktyget.

## Elektrisk säkerhet

- ▶ **Elverktygets stickpropp måste passa till vägguttaget. Stickproppen får absolut inte förändras. Använd inte adapterkontakter tillsammans med skyddsjordade elverktyg.** Oförändrade stickproppar och passande vägguttag reducerar risken för elstöt.
- ▶ **Undvik kroppskontakt med jordade ytor som t. ex. rör, värmeelement, spisar och kylskåp.** Det finns en större risk för elstöt om din kropp är jordad.
- ▶ **Skydda elverktyg mot regn och väta.** Tränger vatten in i ett elverktyg ökar risken för elstöt.
- ▶ **Missbruka inte nätsladden. Använd inte nätsladden för att bära eller hänga upp elverktyget och inte heller för att dra stickproppen ur vägguttaget.** Skadade eller tilltrasslade ledningar ökar risken för elstöt.
- ▶ **När du arbetar med ett elverktyg utomhus använd endast förlängningssladdar som är avsedda för utomhusbruk.** Om en lämplig förlängningssladd för utomhusbruk används minskar risken för elstöt.
- ▶ **Använd ett felströmsskydd om det inte är möjligt att undvika att elverktyget används i fuktig miljö.** Felströmsskyddet minskar risken för elstöt.

## Personsäkerhet

- ▶ **Var uppmärksam, kontrollera vad du gör och använd elverktyget med förnuft. Använd inte ett elverktyg när du är trött eller om du är påverkad av droger, alkohol eller mediciner.** Under användning av elverktyg kan även en kort uppmärksamhet leda till allvarliga kroppsskador.
- ▶ **Använd personlig skyddsutrustning. Använd alltid skyddsglasögon.** Användning av personlig skyddsutrustning, som t. ex. dammfiltermask, halkfria säkerhetsskor, skyddshjälm och hörselskydd, som är anpassade för användningsområdet, reducerar risken för kroppsskada.
- ▶ **Undvik oavsiktlig igångsättning. Kontrollera att elverktyget är frånkopplat innan du ansluter stickproppen till vägguttaget och/eller ansluter/tar bort batteriet, tar upp eller bär elverktyget.** Om du bär elverktyget med fingret på strömställaren eller ansluter påkopplat elverktyg till nätströmmen kan olycka uppstå.
- ▶ **Ta bort alla inställningsverktyg och skruvnycklar innan du startar elverktyget.** Ett verktyg eller en nyckel i en roterande komponent kan medföra kroppsskada.
- ▶ **Undvik onormala kroppsställningar. Se till att du alltid står stadigt och håller balansen.** I detta fall kan du lättare kontrollera elverktyget i oväntade situationer.
- ▶ **Bär lämpliga arbetskläder. Bär inte löst hängande kläder eller smycken. Håll håret och kläderna borta från rörliga delar.** Löst hängande kläder, långt hår och smycken kan dras in av roterande delar.
- ▶ **När elverktyg används med dammsugnings- och uppsamlingsutrustning, se till att dessa är rätt monterade och används på korrekt sätt.** Användning av dammsugning minskar de risker damm orsakar.

- ▶ **Låt inte vanan att ofta använda verktygen göra att du blir slarvig och ignorerar verktygets säkerhetsprinciper.** En vårdslös åtgärd kan leda till allvarlig personskada inom bråkdelen av en sekund.

## Korrekt användning och hantering av elverktyg

- ▶ **Överbelasta inte elverktyget. Använd rätt elverktyg för det jobb du tänker göra.** Med ett lämpligt elverktyg kan du arbeta bättre och säkrare inom angivet effektområde.
- ▶ **Ett elverktyg med defekt strömställare får inte längre användas.** Ett elverktyg som inte kan kopplas in eller ur är farligt och måste repareras.
- ▶ **Dra stickproppen ur vägguttaget och/eller ta bort batteriet, om det kan tas ut ur elverktyget, innan inställningar utförs, tillbehörsdelar byts ut eller elverktyget lagras.** Denna skyddsåtgärd förhindrar oavsiktlig inkoppling av elverktyget.
- ▶ **Förvara elverktygen oåtkomliga för barn. Låt elverktyget inte användas av personer som inte är förtrogna med dess användning eller inte läst denna anvisning.** Elverktygen är farliga om de används av oerfarna personer.
- ▶ **Underhåll elverktyg och tillbehör omsorgsfullt. Kontrollera att rörliga komponenter fungerar felfritt och inte kärvar, att komponenter inte brustit eller skadats och kontrollera orsaker som kan leda till att elverktygets funktioner påverkas menligt. Låt skadade delar repareras innan elverktyget tas i bruk.** Många olyckor orsakas av dåligt skötta elverktyg.
- ▶ **Håll skärverktygen skarpa och rena.** Omsorgsfullt skötta skärverktyg med skarpa eggar kommer inte så lätt i kläm och går lättare att styra.
- ▶ **Använd elverktyget, tillbehör, insatsverktyg osv. enligt dessa anvisningar. Ta hänsyn till arbetsvillkoren och arbetsmomenten.** Om elverktyget används på ett sätt som det inte är avsett för kan farliga situationer uppstå.
- ▶ **Håll handtag och grepppytor torra, rena och fria från olja och fett.** Hala handtag och grepppytor ger ingen säker hantering och kontroll över verktyget i oväntade situationer.

## Service

- ▶ **Låt endast kvalificerad fackpersonal reparera elverktyget och endast med originalreservdelar.** Detta garanterar att elverktygets säkerhet upprätthålls.

## Säkerhetsvarningar för geringsågar

- ▶ **Geringsågar är avsedda för att såga trä eller träliknande produkter. De kan inte användas med slipande kaphjul för att kapa järnhaltiga ämnen såsom stänger, stag, bultar, tappar, etc.** Slipdamm leder till att rörliga delar, såsom det nedre skyddet, fastnar. Gnistor vid genomgångsslipning brännskadar det nedre skyddet, sågsparinsatsen och andra plastdelar.

- ▶ **Använd om möjligt klämmor för att hålla fast arbetsstycket.** Om du håller i arbetsstycket med handen skall handen alltid vara minst 100 mm från endera sidan av sågbladet. Såga inte bitar som är så små att de inte på ett säkert sätt kan hållas fast med en klämma eller med handen. Om din hand är för nära sågbladet finns det en ökad risk för att du skall skadas vid kontakt med sågbladet.
- ▶ **Arbetsstycket skall sitta fastklämt eller så skall det hållas mot både staketet och bordet.** Mata inte in arbetsstycket mot bladet och frihandssåga inte på något sätt. Arbetsstycken som inte är fästa ordentligt eller som rör sig kan slungas iväg i hög hastighet och förorsaka personsador.
- ▶ **Skjut sågen genom arbetsstycket. Dra inte sågen genom arbetsstycket. För att såga lyfter du såghuvudet och drar det över arbetsstycket utan att såga, starta motorn, tryck ner såghuvudet och skjut sågen genom arbetsstycket.** Om du sågar genom att dra kommer sågbladet att klättra upp på toppen av arbetsstycket och sedan kastas bladenheten våldsamt mot dig.
- ▶ **För aldrig handen över den avsedda såglinjen, vare sig framför eller bakom sågbladet.** Att stötta arbetsstycket med korsade händer, dvs. hålla arbetsstycket till höger om sågbladet med din vänstra hand eller vice versa är mycket farligt.
- ▶ **Håll inte handen bakom staketet närmare än 100 mm från endera sida av sågbladet för att ta bort träflisor eller av någon annan orsak med bladet roterar.** Hur nära det roterande sågbladet är din hand kan vara svårt att se och du kan få svåra skador.
- ▶ **Inspektera arbetsstycket innan du sågar. Om arbetsstycket är böjt eller vridet skall det klämmas fast med den yttre böjda ytan mot staketet. Kontrollera alltid att det inte finns något mellanrum mellan arbetsstycket, staketet och bordet utmed såglinjen.** Böjda slagna arbetsstycken kan vrida eller vända sig och leda till att det roterande sågbladet fastnar medan du sågar. Det får inte finnas några spikar eller främmande objekt i arbetsstycket.
- ▶ **Använd inte sågen innan bordet är rent från verktyg, träbitar etc., utom arbetsstycket.** Skräp eller lösa träbitar eller andra objekt, som kommer i kontakt med det rörliga bladet kan slungas iväg med hög hastighet.
- ▶ **Kapa endast ett arbetsstycke åt gången.** Flera staplade arbetsstycken kan inte klämmas fast eller förankras ordentligt och kan fastna i bladet eller vända sig under sågningen.
- ▶ **Kontrollera att geringsågen är monterad eller placerad på en vägrät och stabil arbetsyta innan den används.** En jämn och stabil yta minskar risken för att geringsågen skall bli ostadig.
- ▶ **Planera ditt arbete. Varje gång du ändrar vinkel- eller geringvinkelinställningarna kontrollerar du att staketet är rätt inställt för att ge stöd åt arbetsstycket och att det inte påverkar bladet eller skyddssystemet.** Utan att sätta på verktyget och utan att ha något arbetsstycke på bordet för du sågbladet genom en hel simulerad sågning för att säkerställa att det inte finns några eller risk för att såga i staketet.
- ▶ **Om arbetsstycket är bredare eller längre än bordsytan skall det finnas lämpligt stöd i form av t.ex. bordsförlängning, sågbock etc.** Arbetsstycken som är längre eller bredare än geringsågbordet kan välta om de inte stötts på lämpligt sätt. Om den avsågade delen eller arbetsstycket tippas kan det nedre skyddet lyftas eller slungas iväg av sågbladet.
- ▶ **Använd inte en medhjälpare som ersättning för en bordsförlängning eller som ett ytterligare stöd.** Ett ostadigt stöd för arbetsstycket kan förorsaka att bladet fastnar eller vänder sig under sågningen och sedan dra dig och medhjälparen mot det roterande bladet.
- ▶ **Den avsågade delen får inte på något sätt tryckas eller klämmas mot det roterande sågbladet.** Om den avsågade delen hämmas på något sätt, t.ex. genom att använda längdstopper kan den kila fast mot bladet och slungas iväg våldsamt.
- ▶ **Använd alltid en klämma eller annan fixering, som utformats för att på ett korrekt sätt stötta runda material, som t.ex. kåppar eller rör.** Kåppar har en tendens att rulla medan de sågas, vilket leder till att bladet biter och sedan dras arbetsstycket in i bladet tillsammans med din hand.
- ▶ **Bladet skall ha uppnått full arbetshastighet innan du börjar såga.** Det minskar risken för att arbetsstycket skall slungas iväg.
- ▶ **Om arbetsstycket eller bladet fastnar skall geringsågen stängas av. Vänta tills alla rörliga delar har stannat och dra ut stickkontakten ur vägguttaget eller ta bort batteripaketet. Ta sedan bort det fastnade materialet.** Om du fortsätter såga med ett arbetsstycke som fastnat kan leda till att du förlorar kontrollen över geringsågen eller skadar den.
- ▶ **Efter att ha avslutat sågningen stänger du av sågen, håller ner såghuvudet och väntar på att bladet har stannat innan den avsågade biten tas bort.** Det är farligt att låta händerna komma i närheten av det roterande bladet.
- ▶ **Håll i handtaget hårt om du skall göra en sågning som inte klyver materialet helt eller om du stänger av sågen innan såghuvudet är helt nere i den nedersta positionen.** Om sågningen avbryts kan såghuvudet tryckas ner vilket leder till en risk för personsador.
- ▶ **Släpp inte handtaget när såghuvudet nått den nedersta positionen. För alltid tillbaka såghuvudet för hand till den översta positionen.** Om såghuvudet rör sig utan kontroll kan det leda till risk för personsador.
- ▶ **Håll arbetsplatsen ren.** Materialblandningar är speciellt farliga. Lättmetallstoft kan brinna eller explodera.
- ▶ **Använd inte oskarpa, sprickiga, deformerade eller skadade sågklingor. Sågklingor med oskarpa eller fel inriktade tänder medför till följd av ett för smalt**

sågspar ökad friktion, inklämning av sågklingan och bakslag.

- ▶ **Använd inte sågklingor i höglegerat snabbstål (HSS-stål).** Dessa sågklingor kan lätt brytas sönder.
- ▶ **Använd alltid sågblad med korrekt storlek och form på hålmarkeringen (diamant eller rund).** Blad som inte passar tillsammans med verktyget roterar ocentrerat och gör att du tappar kontroll över verktyget.
- ▶ **Avlägsna inte snittrester, träspån e.dyl. från sågsnittsområdet när elverktyget är igång.** För först verktygsarmen till viloläget och koppla sedan från elverktyget.
- ▶ **Rör inte sågklingan efter arbetet innan den svalnat.** Sågklingan blir mycket het under arbetet.
- ▶ **Håll varskyltarna på elverktyget tydligt läsbara.**
- ▶ **Var försiktig. Om andra än de här angivna hanterings- eller justeringsanordningarna eller metoder används kan det leda till farliga strålningsexponeringar.**
- ▶ **Byt inte ut monterad laser mot en laser av annan typ.** En laser som inte passar till detta elverktyg kan innebära fara för personer.
- ▶ **Gör inga ändringar på laseranordningen.** De inställningsmöjligheter som beskrivs i denna bruksanvisning kan du använda utan risk.



**Rikta inte laserstrålen mot människor eller djur och rikta inte heller själv blicken mot den direkta eller reflekterade laserstrålen.** Därigenom kan du blända personer, orsaka olyckor eller skada ögat.

## Symboler

Beakta symbolerna nedan som kan vara viktiga för elverktygets användning. Lägg på minne symbolerna och deras betydelse. Korrekt tolkning av symbolerna hjälper till att bättre och säkrare använda elverktyget.

### Symboler och deras betydelse



**Laserprodukt klass 1**



**Håll händerna på betryggande avstånd från sågområdet när elverktyget är påkopplat.** Kontakt med sågklingan medför risk för personskada.



**Bär dammskyddsmask.**

### Symboler och deras betydelse



**Bär skyddsglasögon.**



**Bär hörselskydd.** Risk finns för att buller leder till hörselskada.



**Risikområde! Håll händerna, fingrarna och armarna på betryggande avstånd från detta område.**



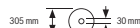
Tabellen visar rekommenderad varvtalsnivå beroende på det material som ska bearbetas: aluminium, plast, trä. (ej tillgängligt för alla landsspecifika utföranden)



Vid sågning av vertikala geringsvinklar eller horisontella geringsvinklar > 45° måste de justerbara anslagsckenorna dras utåt eller tas bort helt.

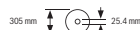
### 3 601 M22 6..

Beakta sågklingans dimensioner. Centrumhålet skall passa på verktygsspindeln och vara utan spel. En användning av reduceringsstycken är nödvändig är det viktigt att se till att reduceringsdelens mått passar till stambladstjockleken, till sågbladets håldiameter och till verktygsspindelns diameter. Använd om möjligt de reduceringsstycken som medföljer sågbladet.

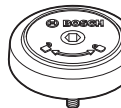


### 3 601 M22 640

### 3 601 M22 6B0



Sågbladsdiametern skall motsvara uppgiften på symbolen.



Visar vridriktningen för SDS-bulten för åtdragning av sågklingan (motsols) och för att lossa sågklingan (medsols).

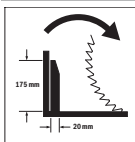


### Klämspak stängd:

Verktygsarmens inställda vertikala geringsvinkel hålls.

### Klämspak öppen:

Vertikala geringsvinklar kan ställas in.

**Symboler och deras betydelse**

Avståndshållarens rotationsriktning för draganordningen för sågning av breda profillister.

**Produkt- och prestandabeskrivning**

**Läs igenom alla säkerhetsanvisningar och instruktioner.** Fel som uppstår till följd av att säkerhetsinstruktionerna och anvisningarna inte följts kan orsaka elstöt, brand och/eller allvarliga personskador.

Beakta bilden i den främre delen av bruksanvisningen.

**Ändamålsenlig användning**

Elverktyget är avsett för stationär längs- och tvärsågning i rak linje i trä. Horisontella geringsvinklar på  $-52^{\circ}$  till  $+60^{\circ}$  och geringsvinklar på  $47^{\circ}$  (vänstersidigt) till  $47^{\circ}$  (högersidigt) är möjliga.

Elverktyget har konstruerats för sågning av hårt och mjukt trä, samt av spån- och fiberplattor.

Med lämpliga sågklingor kan även aluminiumprofiler och plast sågas.

**Illustrerade komponenter**

Numreringen av komponenterna hänvisar till illustration av elverktyget på grafiksida.

- (1) Anslagsskena
- (2) Justerbar anslagsskena
- (3) Anslag standard-geringsvinkel  $47^{\circ}$ ,  $45^{\circ}$ ,  $33,9^{\circ}$  och  $22,5^{\circ}$  (vertikal)
- (4) Skala för geringsvinkel (vertikal)
- (5) Vinkelvisare (vertikal) för höger geringsvinkelområde
- (6) Draganordningens låsskruv
- (7) Klämspak för valfri geringsvinkel (vertikal)
- (8) Varvtalsreglage<sup>a)</sup>
- (9) Transportsäkring
- (10) Transporthandtag
- (11) Skyddskåpa
- (12) Handtag
- (13) Låsarm
- (14) Laserskydd
- (15) Pendlande klingskydd
- (16) Glidrulle
- (17) Monteringshål
- (18) Sågbord
- (19) Insatsplatta
- (20) Låsklammer
- (21) Spärrknapp för valfri geringsvinkel (horisontal)
- (22) Spak för inställning av geringsvinkel (horisontell)
- (23) Tippskydd
- (24) Vinkelvisare för geringsvinkel (horisontell)
- (25) Jack för standardgeringsvinklar (horisontell)
- (26) Skala för geringsvinkel (horisontell)
- (27) Sågbordsförlängning
- (28) Greppfördjupningar
- (29) Hål för skruvtving
- (30) SDS-bult
- (31) På-/av-strömbrytare
- (32) På-/av-strömbrytare för laser (laserlinje)
- (33) Laservarningsskylt
- (34) Spånutkast
- (35) Den justerbara anslagsskenans låsskruv
- (36) Draganordning
- (37) Insexnyckel (6 mm/4 mm)
- (38) Skruvtving
- (39) Djupanslagets justerskruv
- (40) Djupanslag
- (41) Vinkelvisare (vertikal) för vänster geringsvinkelområde
- (42) Anslag för standard-geringsvinkel  $0^{\circ}$  (vertikal)
- (43) Spånnavisare
- (44) Spindellåsknapp
- (45) Insexskruv för sågklingans infästning
- (46) Spännfläns
- (47) Sågblad
- (48) Inre spännfläns
- (49) Sågbordsförlängningens klämskruv
- (50) Gångstång
- (51) Vingskruv
- (52) Utgångsöppning laserstrålning
- (53) Vertikalt distansanslag<sup>b)</sup>
- (54) Horisontellt distansanslag<sup>b)</sup>
- (55) Längdanslag<sup>b)</sup>
- (56) Längdanslagets låsskruv<sup>b)</sup>
- (57) Längdanslagets klämskruv<sup>b)</sup>
- (58) Skruvar för insatsplatta
- (59) Ställskruv för laserpositionering (till höger om sågklingan)
- (60) Insexnyckel (2,5 mm)
- (61) Ställskruv för laserpositionering (till vänster om sågklingan)
- (62) Skruv för laserskydd
- (63) Fästskruv för laserns montageplatta
- (64) Fästskruv för laserhuset



- (65) Anslagsskruv för 0°-geringsvinkel (vertikal)
- (66) Anslagsskruv för vänster geringsvinkelområde (vertikal)
- (67) Anslagsskruv för höger geringsvinkelområde (vertikal)
- (68) Ställskruvar för geringsvinkelns skala (horisontalt)
- (69) Skruv för vinkelindikator (horisontell)
- (70) Kardborrband
- a) **Ej tillgängligt för alla landsspecifika utföranden.**
- b) **I bruksanvisningen avbildat och beskrivet tillbehör ingår inte i standardleveransen. I vårt tillbehörsprogram beskrivs allt tillbehör som finns.**

## Tekniska data

Panelsåg		GCM 350-254	GCM 350-254	GCM 350-254	GCM 350-254
Artikelnummer		3 601 M22 6..	3 601 M22 640	3 601 M22 660	3 601 M22 6B0
Upptagen märkeffekt	W	1800	1800	1450	1800
Tomgångsvarvtal	v/min	3700–5000	3700–5000	4600	3700–4600
Startströmsbegränsning		●	●	–	●
Lasertyp	nm	650	650	650	650
	mW	< 0,39	< 0,39	< 0,39	< 0,39
Laserklass		1	1	1	1
Divergens laserlinje		1,0 mrad (helvinkel)	1,0 mrad (helvinkel)	1,0 mrad (helvinkel)	1,0 mrad (helvinkel)
Vikt motsvarande EPTA-Procedure 01:2014	kg	24,2	24,2	24,2	24,2
Skyddsklass		□ / II	□ / II	□ / II	□ / II
<b>Mått för lämpliga sågklingor</b>					
Sågklingans diameter	mm	254	254	254	254
Klingans stomtjocklek	mm	1,7–2,6	1,7–2,6	1,7–2,6	1,7–2,6
Max. skärbredd	mm	3,2	3,2	3,2	3,2
Centrumhållets diameter	mm	30	25,4	30	25,4

Uppgifterna gäller för en märkspänning på [U] 230 V. Vid avvikande spänning och för utföranden i vissa länder kan uppgifterna variera.

Tillåtna mått på arbetsstycket (se „Tillåtna mått på arbetsstycket“, Sidan 138)

## Bullerinformation

Bullervärden beräknade enligt **EN 62841-3-9**.

Den A-klassade bullernivån hos elverktyg ligger typiskt på: bullertrycknivå **95 dB(A)**; bullernivå **106 dB(A)**. Osäkerhet K = 3 dB.

### Bär hörselskydd!

Mätningen av den bullernivå som anges i denna anvisning har utförts enligt en mätmetod som är standardiserad och kan användas vid jämförelse av olika elverktyg. Mätmetoden är även lämplig för preliminär bedömning av bullernivån.

Den angivna bullernivån representerar den huvudsakliga användningen av elverktyget. Om däremot elverktyget används för andra ändamål, med andra insatsverktyg eller inte underhållits ordentligt kan bullernivån avvika. Härvid kan bullernivån under arbetsperioden öka betydligt.

För en exakt bedömning av bullernivån bör även de tider beaktas när elverktyget är fränkopplat eller är igång, men inte används. Detta reducerar bullerbelastningen för den totala arbetsperioden betydligt.

## Montage

- **Undvik oavsiktlig start av elverktyget. Under montering och alla arbeten på elverktyget får stickproppen inte vara ansluten till nätströmmen.**

### Leveransen omfattar



Beträffande detta beakta beskrivningen av leveransomfattningen i början på driftsanvisningen.

Kontrollera innan elverktyget startas för första gången att alla nedan angivna delar levererats:

- Panelsåg med monterad sågklinga **(47)**
- Skruvtving **(38)**
- Insexnyckel **(37)**
- Insexnyckel **(60)**
- SDS-bult **(30)**

**Anmärkning:** Kontrollera elverktyget avseende skador. För fortsatt användning av elverktyget måste skyddsanordningarna eller lätt skadade delar noggrant undersökas så att de är felfria och att deras funktion är ändamålsenlig. Kontrollera att de rörliga delarna fungerar felfritt, inte kärvar och att de är oskadade. Alla komponenter ska vara korrekt monterade och uppfylla alla villkor för att kunna garantera en felfri drift. Skadade skyddsanordningar och delar ska repareras eller bytas ut hos en auktoriserad fackverkstad.

#### Följande verktyg behövs i tillägg:

- Krysskrummejsel
- Ring- eller klonyckel (storlek: 10 mm)

#### Stationärt eller flexibelt montage

- **För att en säker hantering ska kunna garanteras bör elverktyget monteras på ett plant och stabilt arbetsbord (arbetsbänk).**

#### Montering på en arbetsyta (se bild A1–A2)

- Spänn fast elverktyget på arbetsbordet med hjälp av lämpliga skruvar. Använd för detta ändamål borrhålen (17).

eller

- Spänn fast elverktygets apparatfötter i arbetsytan med skruvtingar.

#### Montering på ett Bosch-arbetsbord

GTA-arbetsborden från Bosch håller elverktyget stadigt på alla underlag med stödben som kan justeras i höjddel. Arbetsstyckets stöd på arbetsbordet stöttar upp långa arbetsstycken.

- **Läs noga varningsinstruktionerna och anvisningarna för arbetsbordet.** Fel som uppstår till följd av att varningarna och instruktionerna inte följts kan orsaka elstöt, brand och/eller allvarliga personsador.
- **Sätt ihop arbetsbordet korrekt innan elverktyget monteras.** En korrekt montering är viktig för att bordet inte ska braka ihop under arbetet.
  - Montera elverktyget på arbetsbordet i transportläge.

#### Flexibel uppställning (rekommenderas ej) (se bild A3)

Om det i undantagsfall inte skulle vara möjligt att montera elverktyget på en jämn och stabil arbetsyta kan du provisoriskt ställa upp det med ett tipskydd.

- **Utan tipskyddet står inte elverktyget säkert och kan välta, särskilt vid sågning av maximala horisontella och/eller vertikala geringsvinklar.**
- Vrid in eller ut tipskyddet (23) så långt tills elverktyget står rakt på arbetsytan.

#### Damm-/spånutsugning

Dammet från material som t. ex. blyhaltig målning, vissa träslag, mineraler och metall kan vara hälsovådligt. Beröring eller inandning av dammet kan orsaka allergiska reaktioner och/eller andningsbesvär hos användaren eller personer som uppehåller sig i närheten.

Vissa damm från ek eller bok anses vara cancerogena,

speciellt då i förbindelse med tillsatsämnen för träbehandling (kromat, träkonserveringsmedel). Endast yrkesmän får bearbeta asbesthaltigt material.

- Använd om möjligt en för materialet lämplig dammutsugning.
- Se till att arbetsplatsen är väl ventilerad.
- Vi rekommenderar ett andningsskydd i filterklass P2.

Beakta de föreskrifter som i aktuellt land gäller för bearbetat material.

- **Undvik dammanhopning på arbetsplatsen.** Damm kan lätt självantändas.

Damm-/spånutsugningen kan blockeras av damm, spån eller fragment av arbetsstycket.

- Stäng av elverktyget och dra stickproppen ur vägguttaget.
- Vänta tills sågbladet har stannat helt och hållet.
- Ta reda på orsaken till blockeringen och åtgärda problemet.

#### Externt utsug (se bild B)

För utsug kan en dammsugarslang anslutas till spånutkastet (34) på (Ø 35 mm).

- Anslut dammsugarslangen till spånutmatningen (34). Sugan måste vara lämplig för det material som ska bearbetas.

Använd en specialsug för att suga hälsovådligt och cancerframkallande eller torrt damm.

#### Byte av sågklinga

- **Dra stickproppen ur nätuttaget innan arbeten utförs på elverktyget.**
- **Använd skyddshandskar vid montering av sågklingan.**

Risk för personsador vid beröring av sågbladet.

Använd endast sågklingor vilkas högsta tillåtna hastighet är högre än elverktygets tomgångsvarvtal.

Använd endast sågklingor som motsvarar de i instruktionsboken angivna specifikationerna, som testats enligt EN 847-1 och försetts med godkännandemärke.

Använd endast de sågklingor som elverktygets tillverkare rekommenderar och sådana som är lämpliga för de material som ska bearbetas. Det förhindrar en överhettning av sågtänderna vid sågningen.

#### Montering med insexskruv (se bilder C1–C3)

##### Borttagning av sågklinga

- Ställ elverktyget i arbetsläge.
- Tryck på låsarmen (13), vrid det pendlande klingsskyddet (15) bakåt till anslag och släpp låsarmen igen. Håll det pendlande klingsskyddet i detta läge.
- Vrid insexskruven (45) med insexnyckeln (6 mm) (37) och tryck samtidigt på spindelarreteringen (44) tills den snäpper fast.
- Håll spindellåsknappen (44) nedtryckt och skruva ur skruven (45) medsols (vänstergängad!).
- Ta bort spännflänsen (46).
- Ta ut sågklingan (47).
- För det pendlande klingsskyddet långsamt nedåt igen.

### Montering av sågklinga

#### ► Kontrollera vid montering att tändernas skärriktning (i pilens riktning på sågklingan) överensstämmer med pilens riktning på klingskyddet!

Om så behövs, rengör alla tillhörande delar innan de monteras igen.

- Tryck på låsarmen (13), vrid det pendlande klingskyddet (15) bakåt till anslag och släpp låsarmen igen. Håll det pendlande klingskyddet i detta läge.
- Lägg upp den nya sågklingan på den inre spännfläsen (48).
- Sätt på spännfläsen (46) och insexskruven (45). Tryck ned spindelåsknappen (44) tills den snäpper fast och dra moturs åt insexskruven.
- För det pendlande klingskyddet (15) långsamt nedåt igen.

### Montering med SDS-bult (se bild D)

#### ► Vid vertikala geringssågningar och användning av SDS-bult (30) måste du utföra lämplig inställning av djupanslaget (40) innan du säger för att säkerställa att SDS-bulten inte kan beröra arbetsstyckets yta. Detta förhindrar att SDS-bulten och/eller arbetsstycket skadas.

### Borttagning av sågklinga

- Ställ elverktyget i arbetsläge.
- Tryck på låsarmen (13), vrid det pendlande klingskyddet (15) bakåt till anslag och släpp låsarmen igen. Håll det pendlande klingskyddet i detta läge.
- Vrid SDS-bulten (30) och tryck samtidigt på spindelarreteringen (44) tills den snäpper fast.
- Håll spindelarreteringen (44) intryckt och skruva av SDS-bulten (30) medsols (vänstergängning!).
- Ta bort spännfläsen (46).
- Ta ut sågklingan (47).
- För det pendlande klingskyddet (15) långsamt nedåt igen.

### Montering av sågklinga

#### ► Kontrollera vid montering att tändernas skärriktning (i pilens riktning på sågklingan) överensstämmer med pilens riktning på klingskyddet!

Om så behövs, rengör alla tillhörande delar innan de monteras igen.

- Tryck på låsarmen (13), vrid det pendlande klingskyddet (15) bakåt till anslag och släpp låsarmen igen. Håll det pendlande klingskyddet i detta läge.
- Lägg upp den nya sågklingan på den inre spännfläsen (48).
- Sätt på spännfläsen (46) och SDS-bulten (30). Tryck på spindelarreteringen (44) tills denna hakar fast och dra åt SDS-bulten moturs.

- För det pendlande klingskyddet (15) långsamt nedåt igen.

## Drift

### ► Dra stickproppen ur nätuttaget innan arbeten utförs på elverktyget.

### Transportsäkring (se bild E)

Transportsäkringen (9) underlättar hanteringen av elverktyget vid transport till användningsplatsen.

### Upplåsning av spärren (arbetsläge)

- Tryck verktygsarmen i handtaget (12) lätt nedåt för att avlasta transportsäkringen (9).
- Dra helt ut transportsäkringen (9).
- För verktygsarmen långsamt uppåt.

### Så här säkras elverktyget (transportläge)

- Lossa fästskruven (6), om dragordningen (36) fastnat. Dra verktygsarmen helt framåt och dra åt fästskruven igen för att låsa draganordningen.
- Skruva justeringsskruven (39) helt uppåt.
- För att arretera sågbordet (18) drar du åt spärrknappen för valfri geringsvinkel (21).
- Tryck på låsarmen (13) och för verktygsarmen långsamt neråt med handtaget (12).
- För verktygsarmen nedåt så långt tills transportsäkringen (9) går att trycka in helt och hållet.

Verktygsarmen är nu arreterad för transport.

## Förberedande arbeten

### Förlänga sågbordet (se bild F)

Fria ändan på långa arbetsstycken måste alltid pallas upp eller stödas.

Sågbordet kan förstoras åt vänster eller höger med sågbordsförlängningarna (27).

- Lossa klämskruven (49).
- Dra ut sågbordsförlängningen (27) till önskad längd.
- För att fixera sågbordsförlängningen drar du åt klämskruven (49) igen.

### Förskjuta anslagsskenan (se bild G)

Vid sågning av horisontella och/eller vertikala geringsvinklar måste du, beroende på sågningsriktningen, dra ut eller helt ta bort den vänstra eller högra inställningsbara anslagsskenan (2).

Montera eventuellt den inställningsbara anslagsskenan (2) igen efter att sågningen har utförts.

### Vertikalt geringsvinkelområde

–2° ... +40°	vänster	– Lossa arreteringskruven (35).
–2° ... +35°	höger	– Dra den justerbara anslagsskenan (2) helt och hållet utåt.

**Vertikalt geringsvinkelområde**

> 40°	vänster	– Lossa arreteringskruven <b>(35)</b> .
> 35°	höger	– Dra den justerbara anslagsskenan <b>(2)</b> helt och hållet utåt. – Lyft bort anslagsskenans förlängning uppåt.

**Horisontellt geringsvinkelområde**

> 45°	vänster	– Lossa arreteringskruven <b>(35)</b> .
	höger	– Dra den justerbara anslagsskenan <b>(2)</b> helt och hållet utåt.

**Fästa arbetsstycket (se bild H)**

För optimal arbetssäkerhet ska arbetsstycket alltid spännas fast.

Bearbeta inte arbetsstycken som är så små att de inte kan spännas fast.

- Tryck arbetsstycket stadigt mot anslagsskenorna **(1)** och **(2)**.
- Stick in medföljande skruvtving **(38)** i ett härför avsett hål **(29)**.
- Lossa vingskruven och anpassa skruvtvingen till arbetsstycket. Dra åt vingskruven igen.
- Dra åt gängstången **(50)** väl och fixera på det sättet arbetsstycket.

**Lossa arbetsstycket**

- För att lossa skruvtvingen, vrid gängstången **(50)** motsols.

**Inställning av horisontell geringsvinkel**

För att kunna garantera exakta snitt måste efter intensiv användning elverktygets grundinställningar kontrolleras och eventuellt justeras.

För detta behövs erfarenhet och lämpliga specialverktyg.

En auktoriserad Bosch-servicestation kan snabbt och tillförlitligt utföra dessa arbeten.

**Anvisningar för inställning av horisontell geringsvinkel > 45°:**

innan inställning av geringsvinkeln drar du sågboardsförlängningen **(27)** och den justerbara anslagsskenan **(2)** helt utåt.

**Ställa in horisontell standard-geringsvinkel (se bild I1)**

För snabb och precis inställning av ofta använda horisontella geringsvinklar har sågbordet försetts med urtag **(25)**:

vänster	höger
0°	
45°; 31,6°; 22,5°; 15°	15°; 22,5°; 31,6°; 45°; 60°

- Lossa vid behov låsknappen **(21)**.
- Dra armen **(22)** och vrid sågbordet **(18)** till önskat urtag åt vänster eller höger.
- Släpp åter armen. Armen måste kännbart snäppa fast i urtaget.
- Dra åter fast låsknappen **(21)**.

**Ställa in horisontell standard-geringsvinkel (se bild I2)**

Den horisontala geringsvinkeln kan ställas in inom ett område mellan 52° (på vänster sida) och 60° (på höger sida).

- Lossa vid behov låsknappen **(21)**.
- Dra i spaken **(22)** och tryck samtidigt arreteringsklammern **(20)**, tills denna hakar i det härför avsedda spåret. Därigenom blir sågbordet fritt rörligt.
- Sväng sågbordet **(18)** med låsknappen åt vänster eller höger tills vinkelindikatorn **(24)** visar önskad geringsvinkel.
- Dra åter fast låsknappen **(21)**.
- För att åter lossa spaken **(22)** (för inställning av standardgeringsvinklar) dra spaken uppåt. Vinkelspärren **(20)** återgår till sitt ursprungliga läge och spaken **(22)** kan snäppa fast i hacken **(25)**.

**Inställning av vertikal geringsvinkel**

För att kunna garantera exakta snitt måste efter intensiv användning elverktygets grundinställningar kontrolleras och eventuellt justeras.

För detta behövs erfarenhet och lämpliga specialverktyg.

En auktoriserad Bosch-servicestation kan snabbt och tillförlitligt utföra dessa arbeten.

Den vertikala geringsvinkeln kan ställas in inom ett område mellan 47° (på vänster sida) och 47° (på höger sida).

För snabb och exakt inställning av ofta använda geringsvinklar finns förberedda anslag för vinklarna 0°, 47°, 45°, 33,9° och 22,5°.

**► Vid vertikala geringsvinklingar och användning av SDS-bult (30) måste du utföra lämplig inställning av djupanslaget (40) innan du säger för att säkerställa att SDS-bulten inte kan beröra arbetsstyckets yta.**

Detta förhindrar att SDS-bulten och/eller arbetsstycket skadas.

**Ställa in vänstersidan av det vertikala geringsvinkelområdet (se bild J1)**

- Dra den vänstra inställningsbara anslagsskenan **(2)** helt och hållet utåt.
- Lossa klämspaken **(7)**.
- Vrid verktygsarmen i handtaget **(12)** till vänster tills vinkelvisaren **(41)** visar önskad vertikal geringsvinkel.
- Dra åt klämspaken **(7)** igen.

### Ställa in hela det vertikala geringsvinkelområdet (se bild J2)

- Vrid anslaget (42) helt utåt.  
På så sätt kan du använda hela geringsvinkelområdet (vänster och höger).
- Dra den högra inställningsbara anslagsskenan (2) helt ut resp. ta bort den helt.  
Om du vill använda hela det vertikala geringsvinkelområdet måste även den vänstra justerbara anslagsskenan (2) dras ut helt och hållet eller tas bort.
- Lossa klämspaken (7).
- Vrid glidarmen med handtaget (12) åt vänster eller höger tills vinkelvisaren (41) eller (5) visar önskad geringsvinkel.
- Dra åt klämspaken (7) igen.

### Ställa in vertikal standard-geringsvinkel (se bild J3)

- Lossa klämspaken (7).
- *Standard-geringsvinkel 0°:*  
Vrid verktygsarmen i handtaget (12) lätt till vänster och vrid anslaget (42) helt inåt.  
*Standard-geringsvinkel 47°, 45°, 33,9° och 22,5°:*  
Vrid anslaget (3), tills önskad vertikal standard-geringsvinkel snäpper fast vid pilmarkeringen.
- Dra åt klämspaken (7) igen.

### Driftstart

- **Kontrollera nätspänningen!** Kontrollera att strömkällans spänning överensstämmer med uppgifterna på elverktygets typskylt.

### Slå på (se bild K)

- Tryck för **Start** in på-/av-strömbrytaren (31) och håll den nedtryckt.

**Anmärkning:** Av säkerhetsskäl kan elverktygets strömställare på-/av-knapp (31) inte låsas, utan måste under drift hållas nedtryckt.

Bara genom att trycka på låsarmen (13) kan verktygsarmen föras nedåt.

- För **sågning** måste du därför, förutom att trycka på på-/av-strömbrytaren (31), även trycka på låsarmen (13).

### Stänga av

- För att **stänga av**, släpp på-/av-knappen (31) igen.

### Startströmsbegränsning

Den elektroniska startströmsbegränsaren begränsar effekten vid inkoppling av elverktyget och därför kan en 16 A säkring användas.

**Anmärkning:** När elverktyget genast vid inkoppling kör igång med fullt varvtal fungerar inte längre startströmsbegränsningen. För service måste elverktyget omedelbart lämnas in till kundtjänst.

### Sågning

#### Allmänna såganvisningar

- **Dra alltid åt låsknappen(21) och klämspaken(7) väl innan sågning.** I annat fall finns risk för att sågklingan snedställs i arbetsstycket.
- **Innan sågning påbörjas bör kontroll ske av att sågklingan inte berör anslagsskenan, skruvtvingarna eller andra maskindelar. Ta bort eventuella hjälpanslag eller anpassa dem.**

Skydda sågklingan mot slag och stötar. Tryck inte i sidled mot sågklingan.

Såga endast i material som är tillåtna enligt avsedd användning.

Bearbeta inte snedvridna arbetsstycken. Arbetsstycket måste alltid ha en rak kant som läggs an mot anslagsskenan. Fria ändan på långa och tunga arbetsstycken måste alltid pallas upp eller stödjas.

Kontrollera att pendelskyddskåpan fungerar korrekt och är lättroblig. Vid styrning av verktygsarmen nedåt ska pendelskyddskåpan öppnas. Vid styrning av verktygsarmen uppåt ska pendelskyddskåpan stänga sig över sågklingan igen och låsa fast sig i verktygsarmens översta position.

#### Ställa in varvtal (ej tillgängligt för alla landsspecifika utföranden)

Med hjälp av varvtalsreglaget (8) kan du ställa in elverktygets varvtal steglöst under drift.

**Anmärkning:** Ställ alltid in det passande varvtalet för det material som ska bearbetas (se nedanstående tabell). Det förhindrar en överhettning av sågtänderna vid sågningen.

Varvtalssteg	Material
1	Aluminium
2	
3	Plast
4	
5	Trä
6	

#### Operatörens position (se bild L)

- **Stå alltid på sidan om sågklingan och inte i linje med elverktygets sågklinga.** Detta skyddar kroppen mot eventuellt bakslag.

- Håll händerna, fingrarna och armarna på betryggande avstånd från roterande sågklinga.
- Lägg inte armarna i kors framför verktygsarmen.

#### Sågning med dragrörelse

- För sågningar med draganordningen (36) (breda arbetsstycken), lossa fästskruven (6), om denna är åtdragen.
- Ställ in önskad horisontell och/eller vertikal geringsvinkel vid behov.
- Tryck arbetsstycket stadigt mot anslagsskenorna (2) och (1).
- Spänn fast arbetsstycket med hänsyn till dess storlek.

- Dra verktygsarmen från anslagsskenorna (2) och (1) tills sågklingan befinner sig framför arbetsstycket.
- Sätt på elverktyget.
- Tryck på låsarmen (13) och för verktygsarmen långsamt neråt med handtaget (12).
- Tryck nu glidarmen i riktning mot anslagsskenan (2) och (1) och såga itu arbetsstycket med jämn matningshastighet.
- Stäng av elverktyget och vänta till sågklingan stannat helt.
- För verktygsarmen långsamt uppåt.

#### Sågning utan dragrörelse (kapning) (se bild M)

- För sågningar utan dragrörelse (små arbetsstycken), lossa fästskruven (6), om denna är åtdragen. Skjut verktygsarmen till anslag i riktning mot anslagsskenorna (2) och (1) och dra åt fästskruven (6) igen.
- Ställ in önskad horisontell och/eller vertikal geringsvinkel vid behov.
- Tryck arbetsstycket stadigt mot anslagsskenorna (2) och (1).
- Spänn fast arbetsstycket med hänsyn till dess storlek.
- Sätt på elverktyget.
- Tryck på låsarmen (13) och för verktygsarmen långsamt neråt med handtaget (12).
- Såga arbetsstycket med jämn matningshastighet.
- Stäng av elverktyget och vänta till sågklingan stannat helt.
- För verktygsarmen långsamt uppåt.

### Arbetsanvisningar

#### Markera såglinje (se bild N)

Två laserstrålar indikerar sågklingans snittbredd. Arbetsstycket kan nu exakt positioneras för sågning utan att pendlande klingskyddet behöver öppnas.

- Koppla på laserstrålen med strömställaren (32).
- Rikta på arbetsstycket in markeringen mellan båda laserstrålarna.

**Anmärkning:** Kontrollera innan sågningen om snittbredden visas korrekt. Laserns justering. Laserstrålarna kan förändra läget t. ex. till följd av vibrationer vid intensiv användning.

#### Tillåtna mått på arbetsstycket

Maximala arbetsstycken:

Horisontell geringsvinkel	Vertikal geringsvinkel	Höjd x bredd [mm]
0°	0°	89 x 320 100 x 250 <sup>A)</sup> 60 x 350
45°	0°	89 x 226 <sup>B)</sup>
0°	45° (vänster)	50 x 320
0°	45° (höger)	30 x 320
45°	45° (vänster)	50 x 226
45°	45° (höger)	30 x 226

A) Med vertikalt distansanslag (53) (se bild O)

B) Med horisontellt distansanslag (54) (se bild O)

**Minimalt arbetsstycke** (= alla arbetsstycken som kan spännas fast till vänster eller höger om sågklingan med medföljande skruvting (38)):

100 mm x 100 mm (längd x bredd)

**Maximalt sågdjup** (0°/0°):

- 89 mm
- 100 mm (med vertikalt distansanslag (53))

**Maximal sågbredd** (0°/0°):

- 320 mm
- 350 mm (med horisontellt distansanslag (54))

#### Ställa in djupanslaget (såga spår) (se bild P)

Djupanslaget måste justeras för spårsågning.

- Vrid djupanslaget (40) framåt.
- Tryck på låsarmen (13) och vrid verktygsarmen till önskad position.
- Förskjut justerskruven (39) tills skruvens ända berör djupanslaget (40).
- För verktygsarmen långsamt uppåt.

#### Såga arbetsstycken i lika längd (se bild Q)

För bekväm sågning av arbetsstycken i identiska längder kan längdanslaget (55) (tillbehör) användas.

Längdanslaget kan monteras på sågbordsförlängningens (27) båda sidor.

- Lossa låsskruven (56) och fäll längdanslaget (55) över klämskruven (57).
- Dra åter fast låsskruven (56).
- Ställ in den önskade sågbordsförlängningen (27) till önskad längd.

#### Speciella arbetsstycken

Böjda eller runda arbetsstycken måste säkras mot slirning. Vid snittlinjen får springa inte uppstå mellan arbetsstycke, anslagsskena och sågbord.

Om så behövs, ska speciella fästen tillverkas.

#### Byta ut iläggingsplattor (se bild R)

De röda inmatningsplattorna (19) kan under en längre tids användning slitas.

Byt ut defekta inmatningsplattor.

- Ställ elverktyget i arbetsläge.
- Skruva bort skruvarna (58) med medlevererad sexkantnyckel (4 mm) (37) och ta ut de gamla inmatningsplattorna.
- Lägg in den nya högra inmatningsplattan.
- Fäst inmatningsplattan med skruvarna (58) så långt åt höger så att sågklingan inte kan beröra inmatningsplattan över dragrörelsens hela längd.
- Upprepa arbetsstegen på motsvarande sätt för den nya vänstra inmatningsplattan.

### Laserns justering

**Anmärkning:** För testning av laserns funktion måste elverktyget vara anslutet till strömförsörjningen.



- **Aktivera aldrig på-/av-strömbrytaren när lasern justeras (t. ex. vid förflyttning av verktygsarmen).** En oavsiktlig start av elverket kan leda till personskada.
- Ställ elverket i arbetsläge.
- Vrid sågbordet (18) fram till urtaget (25) för 0°. Spaken (22) ska kännbart snäppa fast i spåret.

#### Kontrollera (se bild S1)

- Rita upp en rät såglinje på ett arbetsstycke.
- Tryck på låsarmen (13) och för verktygsarmen långsamt neråt med handtaget (12).
- Rikta in arbetsstycket så att sågklingans tänder fluktat med såglinjen.
- Håll fast arbetsstycket i detta läge och för verktygsarmen långsamt uppåt igen.
- Spänn fast arbetsstycket.
- Koppla på laserstrålen med strömställaren (32).

Laserstrålarna måste över hela linjen till vänster och höger ligga på samma avstånd till den utmärkta såglinjen på arbetsstycket, även om verktygsarmen förs nedåt.

#### Inställning kant i kant (se bild S2)

1. Ställa in höger laserstråle:
  - Vrid ställskruven (59) med insexnyckeln (60) tills höger laserstråle har samma avstånd som den uppritade såglinjen på arbetsstycket.
  - Den vänstra laserstrålen följer med.

Vridning motsols förflyttar laserstrålen från vänster mot höger, vridning medsols förflyttar laserstrålen från höger mot vänster.

2. Ställa in vänster laserstråle:

- Vrid ställskruven (61) med insexnyckeln (60) tills vänster laserstråle har samma avstånd som den uppritade såglinjen på arbetsstycket.

Vridning motsols förflyttar laserstrålen från vänster mot höger, vridning medsols förflyttar laserstrålen från höger mot vänster.

#### Inställning av parallellitet (se bild S3)

- Ta bort de fyra skruvarna (62) från laserskyddet (14) med en krysspårmejsel.
- Observera:** för att nå de främre skruvarna på laserskyddet måste du vrida det pendlande klingskyddet (15) bakåt.
- Ta bort laserskyddet (14).
- Lossa fästskruven (63) (ca. 1–2 varv) med medföljande insexnyckel (60). Skruva inte ur skruven helt.
- Förskjut laserns montageplatta åt höger eller vänster tills laserstrålarna över hela linjen är parallella med utmärkt såglinje på arbetsstycket.
- Håll laserns montageplatta i detta läge och dra åter fast fästskruven (63).
- Kontrollera efter inställningen på nytt att laserstrålen ligger längs såglinjen. Vid behov upprepa laserstrålens inriktning med ställskruvarna (59)/(61).
- Sätt fast laserskyddet (14) igen.

#### Inställning av avvikelse i sidled vid verktygsarmens rörelse (se bild S4)

- Ta bort de fyra skruvarna (62) från laserskyddet (14) med en krysspårmejsel.
- Observera:** för att nå de främre skruvarna på laserskyddet måste du vrida det pendlande klingskyddet (15) bakåt.
- Lossa de båda fästskruvarna (64) (ca. 1–2 varv) med medföljande insexnyckel (60).
- Skruva inte ur skruvarna helt.
- Förskjut laserhuset åt höger eller vänster tills laserstrålarna inte längre avviker i sidled när verktygsarmen körs nedåt.
- Kontrollera efter inställningen på nytt att laserstrålen ligger längs såglinjen. Vid behov upprepa laserstrålens inriktning med ställskruvarna (59)/(61).
- Håll laserhuset i detta läge och dra åter fast fästskruvarna (64).
- Sätt fast laserskyddet (14) igen.

#### Kontrollera och justera grundinställningar

För att kunna garantera exakta snitt måste efter intensiv användning elverket grundinställningar kontrolleras och eventuellt justeras.

För detta behövs erfarenhet och lämpliga specialverktyg.

En auktoriserad Bosch-servicestation kan snabbt och tillförlitligt utföra dessa arbeten.

#### Ställ in vertikal standardgeringsvinkel 0°

- Ställ elverket i transportläge.
- Vrid sågbordet (18) fram till urtaget (25) för 0°. Spaken (22) ska kännbart snäppa fast i spåret.

#### Kontrollera (se bild T1)

- Ställ in en vinkeltolk på 90° och lägg upp den på sågbordet (18).

Benet på vinkelmallen skall ligga an mot sågklingan (47) utmed hela längden.

#### Ställa in (se bild T2)

- Lossa klämspaken (7).
  - Vrid anslaget (42) helt inåt.
  - Lossa kontramuttrarna på anslagsskruvarna (65) med en vanlig ring- eller fast skruvnyckel (10 mm).
  - Skruva i eller ur anslagsskruven tills benet på vinkelmallen är parallell med sågklingan hela vägen.
  - Dra åt klämspaken (7) igen.
  - Därefter drar du åt anslagsskruvens (65) låsmutter igen.
- Om vinkelindikatorn (41) och (5) efter inställning inte ligger i linje med 0°-märkena på skalan (4) lossa vinkelindikatorns fästskruvar med en krysspårmejsel och rikta upp vinkelindikatorn längs 0°-märkena.

#### Ställ in den standardmässiga vertikala standardgeringsvinkeln 45° (vänster)

- Ställ elverket i arbetsläge.
- Vrid sågbordet (18) fram till urtaget (25) för 0°. Spaken (22) ska kännbart snäppa fast i spåret.

- Ta bort den vänstra justerbara anslagsskenan **(2)**.
- Vrid det vänstra anslaget **(3)** tills önskad vertikal standard-geringsvinkel 45° snäpper fast vid pilmarkeringen.
- Lossa klämspaken **(7)**.
- Sväng verktygsramen på handtaget **(12)** åt vänster tills anslagsskruven **(66)** ligger mot anslaget **(3)**.

#### Kontrollera (se bild U1)

- Ställ in en vinkeltolk på 45° och lägg upp den på sågbordet **(18)**.

Benet på vinkelmallen skall ligga an mot sågklingan **(47)** utmed hela längden.

#### Ställa in (se bild U2)

- Lossa kontramuttrarna på anslagsskruvarna **(66)** med en vanlig ring- eller fast skruvnyckel **(10 mm)**.
- Skruva in eller ut anslagsskruven **(66)** tills benen på vinkelmallen är parallell med sågklingan hela vägen.
- Dra åt klämspaken **(7)** igen.
- Därefter drar du åt anslagsskruvens **(66)** låsmutter igen.

Om vinkelvisarna **(41)** och **(5)** efter utförd inställning inte ligger i linje med 45-märket på skalan **(4)**, kontrollera först 0-inställning för geringsvinkeln och vinkelvisaren. Upprepa sedan inställningen av 45°-geringsvinkeln.

#### Ställ in den standardmässiga vertikala geringsvinkeln 45°

- Ställ elverket i arbetsläge.
- Vrid sågbordet **(18)** fram till jacket **(25)** för 0°. Spaken **(22)** ska kännbart snäppa fast i spåret.
- Ta bort den högra inställningsbara anslagsskenan **(2)**.
- Vrid anslaget **(42)** helt utåt
- Vrid det högra anslaget **(3)** tills standard-geringsvinkeln 45° hakar i vid pilmarkeringen.
- Lossa klämspaken **(7)**.
- Vrid verktygsramen på handtaget **(12)** åt vänster tills anslagsskruven **(67)** ligger mot anslaget **(3)**.

#### Kontrollera (se bild V1)

- Ställ in en vinkeltolk på 135 och lägg upp den på sågbordet **(18)**.

Benet på vinkelmallen skall ligga an mot sågklingan **(47)** utmed hela längden.

#### Ställa in (se bild V2)

- Lossa kontramuttrarna på anslagsskruvarna **(67)** med en vanlig ring- eller fast skruvnyckel **(10 mm)**.
- Skruva in eller ut anslagsskruven **(67)** tills benet på vinkelmallen är parallell med sågklingan hela vägen.
- Dra åt klämspaken **(7)** igen.
- Därefter drar du åt anslagsskruvens **(67)** låsmutter igen.

Om vinkelvisarna **(41)** och **(5)** efter utförd inställning inte ligger i linje med 45-märket på skalan **(4)**, kontrollera först 0-inställning för geringsvinkeln och vinkelvisaren. Upprepa sedan inställningen av 45°-geringsvinkeln.

#### Inriktning av skalan för horisontala geringsvinklar

- Ställ elverket i arbetsläge.

- Vrid sågbordet **(18)** fram till urtaget **(25)** för 0°. Spaken **(22)** ska kännbart snäppa fast i spåret.

#### Kontrollera (se bild W1)

- Ställ in en vinkelmall på 90° och lägg den mellan anslagsskenan **(1)** och sågbladet **(47)** på sågbordet **(18)**.

Benet på vinkelmallen skall ligga an mot sågklingan **(47)** utmed hela längden.

#### Ställa in (se bild W2)

- Lossa alla fyra ställskruvarna **(68)** med insexnyckeln (4 mm) **(37)** och vrid sågbordet **(18)** tillsammans med skalan **(26)** till vinkeltolkens ben över hela längden ligger i linje med sågklingan.
- Dra åter fast skruvarna.

Om vinkelvisaren **(24)** efter utförd inställning inte ligger i linje med 0°-märket på skalan **(26)**, ta loss skruven **(69)** med en krysspårsmejsel och rikta in vinkelindikatorn längs 0°-märket.

#### Transport (se bild X)

Innan elverket transporteras ska följande åtgärder vidtas:

- Lossa fästskruven **(6)** om den är åtdragen. Dra verktygsarmen helt framåt och dra åt arreteringskruven igen.
- Kontrollera att djupanslaget **(40)** har vridits helt bakåt och att justeringskruven **(39)** passar genom ursparningen utan att röra vid djupanslaget när verktygsarmen rörs.
- Skjut in sågbordsförlängningarna helt och fixera dem.
- Ställ elverket i transportläge.
- Ta bort alla tillbehörsdelar som inte kan monteras stadigt på elverket.
- För transport, använd om möjligt en sluten behållare för de sågklingor som inte är i bruk.
- Bind ihop nätkabeln med kardborrband **(70)**.
- Bär elverket i transporthandtaget **(10)** eller för in händerna i greppfördjupningarna **(28)** på bordet
- **Vid transport av elverket använd endast transportanordningarna och bär inte verktyget i skyddsutrustningen .**

## Underhåll och service

### Underhåll och rengöring

- **Dra stickproppen ur nätuttaget innan arbeten utförs på elverket.**
- **Håll elverket och dess ventilationsöppningar rena för bra och säkert arbete.**

Om nätsladden för bibehållande av verktygets säkerhet måste bytas ut, ska byte ske hos **Bosch** eller en auktoriserad serviceverkstad för **Bosch** elverktyg.

Pendlande klingskyddet måste alltid vara fritt rörligt och stänga automatiskt. Håll därför området kring pendlande klingskyddet rent.

Avlägsna damm och spån efter varje arbetsoperation genom renblåsning med tryckluft eller med en pensel.

Rengör glidrullen (16) regelbundet.

### Åtgärder för reducere av buller

Tillverkarens åtgärder:

- Mjukstart
- En speciell framtagen sågklinga med reducerat buller

Användarens åtgärder:

- Vibrationsdämpad montering på en stabil arbetsyta
- Användning av sågklingor med bullerreduserande funktioner
- Regelbunden rengöring av sågklinga och elverktyg

### Tillbehör

	Artikelnummer
Skrutvting	1 609 B02 585
låggningsplattor	1 609 B05 128
Damppåse	1 609 B05 010
Längdanslag	1 609 B02 365
Arreteringskruv längdanslag	1 609 B00 263
<b>Sågklingor för trä och plattor, paneler och lister</b>	
Sågklinga 254 x 30 mm, 60 tänder	2 608 642 530
<b>Sågklinga för plast och icke järnhaltiga metaller</b>	
Sågklinga 254 x 30 mm, 80 tänder	2 608 642 528
<b>Sågklingor för alla slags laminatgolv</b>	
Sågklinga 254 x 30 mm, 84 tänder	2 608 642 135

### Kundtjänst och applikationsrådgivning

Kundservicen ger svar på frågor beträffande reparation och underhåll av produkter och reservdelar. Explosionsritningar och informationer om reservdelar hittar du också under:

[www.bosch-pt.com](http://www.bosch-pt.com)

Boschs applikationsrådgivnings-team hjälper dig gärna med frågor om våra produkter och tillbehören till dem.

Ange alltid vid förfrågningar och reservdelsbeställningar det 10-siffriga produktnumret som finns på produktens typskylt.

#### Svenska

Bosch Service Center

Telegrafvej 3

2750 Ballerup

Danmark

Tel.: (08) 7501820 (inom Sverige)

Fax: (011) 187691

#### Du hittar fler kontaktuppgifter till service här:

[www.bosch-pt.com/serviceaddresses](http://www.bosch-pt.com/serviceaddresses)

### Avfallshantering

Elverktyg, tillbehör och förpackning ska omhändertas på miljövänligt sätt för återvinning.



Släng inte elverktyg bland hushållsavfallet!

#### Endast för EU-länder:

Enligt det europeiska direktivet 2012/19/EU om förbrukade elektriska och elektroniska apparater och dess omsättning i nationell rätt måste obrukbara elverktyg omhändertas separat och på ett miljövänligt sätt lämnas in för återvinning.

Vid felaktig avfallshantering kan elektriska och elektroniska apparater orsaka skador på hälsa och miljö på grund av potentiellt farliga ämnen.

## Norsk

### Sikkerhetsanvisninger

#### Generelle advarsler om elektroverktøy

**⚠ ADVARSEL** Les alle sikkerhetsanvisningene, instruksjonene, illustrasjonene og spesifikasjonene som følger med dette elektroverktøyet.

Manglende overholdelse av anvisningene nedenfor kan medføre elektrisk støt, brann og/eller alvorlige personskader.

#### Ta godt vare på alle advarslene og all informasjonen.

Med begrepet "elektroverktøy" i advarslene menes nettdrevne (med ledning) elektroverktøy eller batteridrevne (uten ledning) elektroverktøy.

#### Sikkerhet på arbeidsplassen

- ▶ **Sørg for at arbeidsplassen til enhver tid er ryddig og har god belysning.** Rot eller dårlig lys innebærer stor fare for uhell.
- ▶ **Bruk ikke elektroverktøy i eksplosjonsfarlige omgivelser, for eksempel der det finnes brennbare væsker, gasser eller støv.** Elektroverktøy lager gnister som kan antenne støv eller damp.
- ▶ **Hold barn og andre personer unna når et elektroverktøy brukes.** Hvis du blir forstyrret under arbeidet, kan du miste kontrollen over elektroverktøyet.

#### Elektrisk sikkerhet

- ▶ **Støpelet til elektroverktøyet må passe i stikkontakten. Støpelet må ikke endres på noen måte. Bruk ikke adapterstøpsler sammen med jordede elektroverktøy.** Bruk av støpsler som ikke er forandret på og passende stikkontakter, reduserer risikoen for elektrisk støt.
- ▶ **Unngå kroppskontakt med jordede overflater som rør, radiatorer, komfyrer og kjøleskap.** Det er større fare for elektrisk støt hvis kroppen din er jordet.

- ▶ **Elektroverktøy må ikke utsettes for regn eller fuktighet.** Dersom det kommer vann i et elektroverktøy, øker risikoen for elektriske støt.
- ▶ **Ikke bruk ledningen til andre formål enn den er beregnet for. Bruk aldri ledningen til å bære eller trekke elektroverktøyet eller koble det fra strømforsyningen. Hold ledningen unna varme, olje, skarpe kanter eller deler som beveger seg.** Med skadede eller sammenfiltrede ledninger øker risikoen for elektrisk støt.
- ▶ **Når du arbeider utendørs med et elektroverktøy, må du bruke en skjøteledning som er egnet for utendørs bruk.** Når du bruker en skjøteledning som er egnet for utendørs bruk, reduseres risikoen for elektrisk støt.
- ▶ **Hvis det ikke kan unngås å bruke elektroverktøyet i fuktige omgivelser, må du bruke en jordfeilbryter.** Bruk av en jordfeilbryter reduserer risikoen for elektrisk støt.

#### Personsikkerhet

- ▶ **Vær oppmerksom, følg med på det du gjør og utvis sunn fornuft når du arbeider med et elektroverktøy. Ikke bruk elektroverktøy når du er trøtt eller er påvirket av alkohol eller andre rusmidler eller medikamenter.** Et øyeblikks uoppmerksomhet ved bruk av elektroverktøyet kan føre til alvorlige personskader.
- ▶ **Bruk personlig verneutstyr. Bruk alltid øyebeskyttelse.** Bruk av egnet personlig sikkerhetsutstyr som støvmaske, sklisikre arbeidssko, hjelm eller hørselvern reduserer risikoen for skader.
- ▶ **Unngå utilsiktet start. Forviss deg om at elektroverktøyet er slått av før du kobler det til strømkilden og/eller batteriet, løfter det opp eller bærer det.** Hvis du holder fingeren på bryteren når du bærer elektroverktøyet eller kobler elektroverktøyet til strømmen i innkoblet tilstand, kan dette føre til uhell.
- ▶ **Fjern innstillingsverktøy eller skrunøkler før du slår på elektroverktøyet.** Et verktøy eller en nøkkel som befinner seg i en roterende verktøydel, kan føre til personskader.
- ▶ **Unngå en unormal kroppsholdning. Sørg for å stå riktig og stødig.** Dermed kan du kontrollere elektroverktøyet bedre i uventede situasjoner.
- ▶ **Bruk egnede klær. Ikke bruk vide klær eller smykker. Hold hår og klær unna deler som beveger seg.** Løstsittende tøy, smykker eller langt hår kan komme inn i deler som beveger seg.
- ▶ **Hvis det kan monteres støvavsugs- og -oppsamlingsinnretninger, må du forvise deg om at disse er tilkoblet og brukes riktig.** Bruk av et støvavsug reduserer fare på grunn av støv.
- ▶ **Selv om du begynner å bli vant til å bruke verktøyet, må du ikke bli uoppmerksom og ignorere sikkerhetsreglene for verktøyet.** En uforsiktig handling kan forårsake alvorlig personskade i løpet av et brøkdels sekund.

#### Omhyggelig bruk og håndtering av elektroverktøy

- ▶ **Ikke overbelast elektroverktøyet. Bruk et elektroverktøy som er beregnet for arbeidsoppgaven.** Med et passende elektroverktøy arbeider du bedre og sikrere i det angitte effektområdet.
- ▶ **Ikke bruk elektroverktøyet hvis av/på-bryteren er defekt.** Et elektroverktøy som ikke lenger kan slås av eller på, er farlig og må repareres.
- ▶ **Trekk støpselet ut av strømkilden og/eller fjern batteriet (hvis demonterbart) før du utfører innstillinger på elektroverktøyet, skifter tilbehør eller legger bort maskinen.** Disse tiltakene forhindrer en utilsiktet start av elektroverktøyet.
- ▶ **Elektroverktøy som ikke er i bruk, må oppbevares utilgjengelig for barn. Ikke la personer som ikke er fortrolige med elektroverktøyet eller ikke har lest disse anvisningene bruke verktøyet.** Elektroverktøy er farlige når de brukes av uerfarne personer.
- ▶ **Vær nøye med vedlikeholdet av elektroverktøyet og tilbehøret. Kontroller om bevegelige verktøydeler fungerer feilfritt og ikke klemmes fast, og om deler er brukket eller har andre skader som virker inn på elektroverktøyets funksjon. Få reparert elektroverktøyet før det brukes igjen hvis det er skadet.** Dårlig vedlikeholdte elektroverktøy er årsaken til mange uhell.
- ▶ **Hold skjæreverktøyene skarpe og rene.** Godt stelte skjæreverktøy med skarpe skjær setter seg ikke så ofte fast og er lettere å føre.
- ▶ **Bruk elektroverktøy, tilbehør, verktøy osv. i henhold til disse anvisningene. Ta hensyn til arbeidsforholdene og arbeidet som skal utføres.** Bruk av elektroverktøy til andre formål enn de som er angitt, kan føre til farlige situasjoner.
- ▶ **Hold håndtak og gripeflater tørre, rene og uten olje eller fett.** Glatte håndtak og gripeflater hindrer sikker håndtering og styring av verktøyet i uventede situasjoner.

#### Service

- ▶ **Elektroverktøyet må kun repareres av kvalifiserte fagpersoner og bare med originale reservedeler.** Slik opprettholdes verktøyets sikkerhet.

#### Sikkerhetsanvisninger for gjæringsager

- ▶ **Gjæringsager er beregnet for saging av tre eller trelignende produkter. De kan ikke brukes med slipeskiver for saging av jernholdige materialer som stenger, stag, bolter osv.** Slipestøv fører til at bevegelige deler som det nedre vernet blokkeres. Gnister fra slipekapping vil føre til at det nedre vernet, innleggsskinnen og andre plastdeler brenner.
- ▶ **Støtt alltid emnet med klemmer hvis det mulig. Hvis du støtter emnet med hånden, må du alltid holde hånden minst 100 mm fra sidene på sagbladet. Bruk ikke denne sagen til å kappe emner som er for små til at de kan spennes fast eller holdes sikkert for hånd.**

Hvis du holder hånden for nær sagbladet, øker faren for skade på grunn av berøring av sagbladet.

- ▶ **Emnet må ikke bevege seg, og det må spennes fast eller holdes mot både anlegget og bordet. Du må ikke mate inn emnet i bladet eller sage på frihånd.** Emner som ikke er festet eller som beveger seg kan slynges bort ved høy hastighet og forårsake personskader.
- ▶ **Skyv sagen gjennom emnet. Ikke trekk sagen gjennom emnet. Når du skal sage, løfter du saghodet og trekker det over emnet uten å sage, starter motoren, trykker saghodet ned og skyver sagen gjennom emnet.** Saging under trekking kan føre til at sagbladet "klatrer" på toppen av emnet og bladenheten slynges med stor kraft mot brukeren.
- ▶ **Du må aldri legge hånden din over den planlagte kuttelinjen, verken foran eller bak sagbladet.** Det er svært farlig holde emnet med hendene i kryss, dvs. ved å holde emnet til høyre for sagbladet med venstre hånd eller omvendt.
- ▶ **Du må ikke strekke hånden over kanten nærmere enn 100 mm fra en av sidene på sagbladet for å fjerne trebiter mens bladet roterer.** Det kan hende du ikke ser hvor nær det roterende sagbladet er hånden din, og du kan bli alvorlig skadet.
- ▶ **Inspiser emnet før saging. Hvis emnet er bøyd eller skjevt, spenner du det fast med den ytre buede siden mot anlegget. Du må alltid passe på at det ikke er noe mellomrom mellom emnet, anlegget og bordet langs kuttelinjen.** Bøyde eller skjeve emner kan vinnes eller flytte seg og føre til blokkering på det roterende sagbladet under saging. Det bør ikke være noen spikre eller fremmedlegemer i emnet.
- ▶ **Du må ikke bruke sagen før bordet er fritt for verktøy, trebiter osv., med unntak av emnet.** Så rester eller løse trebiter eller andre objekter som berører det roterende bladet kan slynges ut med høy hastighet.
- ▶ **Kapp bare ett emne om gangen.** En stabel med flere emner kan ikke festes eller støttes tilstrekkelig, og kan sette seg fast i bladet eller bevege seg under saging.
- ▶ **Sørg for å plassere eller montere gjæringsagen på en plan, stabil overflate før bruk.** En plan og stabil arbeidsflate reduserer faren for at gjæringsagen blir ustabil.
- ▶ **Planlegg arbeidet. Hver gang du endrer fasings- eller gjæringsvinkelen, må du huske å kontrollere at det justerbare anlegget er riktig innstilt, slik at det støtter emnet og ikke berører bladet eller vernet.** Slå på verktøyet, og beveg sagbladet et helt, simulert kutt uten emne på bordet, for å forvise deg om at det ikke vil bli noen berøring av eller fare for at anlegget sages.
- ▶ **Sørg for tilstrekkelig støtte, som bordforlenger, sagbukker osv. hvis emnet er bredere eller lengre enn bordplaten.** Emner som er lengre eller bredere enn gjæringsagen, kan velte hvis de ikke sikres godt nok. Hvis det kappede emnet velter, kan det løfte opp det nedre vernet eller slynges ut av det roterende bladet.
- ▶ **Bruk ikke en annen person som erstatning for en bordforlenger eller som tilleggsstøtte.** Hvis ikke emnet holdes stabilt, kan bladet sette seg fast, eller emnet kan flytte på seg under sagingen, slik at du og hjelperen trekkes inn i det roterende bladet.
- ▶ **Det avkappede stykket må ikke blokkeres eller på noen måte trykkes mot det roterende sagbladet.** Hvis det sperres, for eksempel hvis det brukes lengdestoppere, kan det avkappede stykket klemmes mot bladet og bli slyngt ut med stor kraft.
- ▶ **Bruk alltid en klemme eller festeanordning som er konstruert for å gi tilstrekkelig støtte for runde materialer som for eksempel stenger eller rør.** Stenger har en tendens til å rulle under kapping, noe som gjør at bladet "biter" og emnet og hånden din kan trekkes inn i bladet.
- ▶ **La bladet nå full hastighet før berøring av emnet.** Dette reduserer faren for at emnet slynges ut.
- ▶ **Hvis emnet eller bladet setter seg fast, må du slå av gjæringsagen. Vent til alle deler som beveger seg, har stoppet, og koble støpselet fra strømkilden og/eller fjern batteripakken. Deretter fjerner du materialet som har satt seg fast.** Hvis du fortsetter å sage med et blokkert emne, kan du miste kontrollen over eller skade gjæringsagen.
- ▶ **Etter at du har fullført sagingen, slipper du bryteren, holder saghodet ned og venter til bladet stopper før du fjerner det avkappede stykket.** Det er farlig å holde hånden nær bladet som fortsatt beveger seg.
- ▶ **Hold godt i håndtaket når du foretar et ufullstendig kutt eller når du slipper bryteren før saghodet har nådd den nedre stillingen helt.** Sagens bremseeffekt kan føre til at saghodet plutselig trekkes nedover og forårsaker personskade.
- ▶ **Ikke slipp håndtaket når saghodet har nådd den nederste posisjonen. Før alltid saghodet tilbake til den øverste posisjonen før hånd.** Hvis saghodet beveger seg ukontrollert, kan det medføre fare for personskader.
- ▶ **Sørg for at arbeidsplassen alltid er ren.** Materialblandinger representerer ekstra stor fare. Lettmetallstøv kan brenne eller eksplodere.
- ▶ **Bruk ikke butte, revnede, bøyd eller skadede sagblad. I en for smal sagespalte forårsaker sagblad med butte eller galt opprettede tenner stor friksjon, fastklemming av sagbladet eller tilbakeslag.**
- ▶ **Ikke bruk sagblad av høylegert hurtigskjærende stål (HSS-stål).** Slike sagblad kan lett brenke.
- ▶ **Bruk alltid sagblad med riktig størrelse og form (diamant eller runde) på spindelhullene.** Sagblad som ikke passer til festelementene til sagen vil bli usentrert, noe som fører til at du mister kontrollen.
- ▶ **Fjern aldri snittrester, trespon e.l. fra skjæreamrådet mens elektroverktøyet går.** Før verktøyarmen alltid først til hvileposisjon og slå av elektroverktøyet.

- ▶ **Etter utført arbeid må du ikke berøre sagbladet før det er avkjølt.** Sagbladet blir svært varmt i løpet av arbeidet.
- ▶ **Gjør aldri varselskilt på elektroverktøyet ukjennelig.**
- ▶ **Forsiktig! Ved bruk av andre betjenings- eller justeringsinnretninger enn de som er oppgitt her, eller andre prosedyrer, kan det oppstå farlig strålingseksponering.**
- ▶ **Bytt ikke innebygget laser ut mot en annen type laser.** En laser som ikke passer til dette elektroverktøyet kan medføre fare for personskader.
- ▶ **Det må ikke gjøres endringer på laserutstyret.** Du kan trygt bruke justeringsmulighetene som er beskrevet i denne bruksanvisningen.



**Retts aldri laserstrålen mot personer eller dyr, og se ikke selv rett inn i den direkte eller reflekterte laserstrålen.** Det kan føre til blinding, uhell og øyeskader.

## Symboler

De nedenstående symbolene kan være av betydning for bruk av elektroverktøyet. Legg merke til symbolene og deres betydning. En riktig tolkning av symbolene hjelper deg med å bruke elektroverktøyet en bedre og sikrere måte.

### Symboler og deres betydning



**Laser klasse 1**



**Pass på at hendene ikke kommer inn i sagerområdet når elektroverktøyet går.** Ved kontakt med sagbladet er det fare for skader.



**Bruk en støvmaske.**



**Bruk vernebriller.**



**Bruk hørselvern.** Eksponering for støy kan redusere hørselstap.



**Fareområde! Hold helst hender, fingre eller armer borte fra dette området.**

### Symboler og deres betydning



Tabellen viser anbefalt turtallstrinn avhengig av materialet som skal behandles: aluminium, plast, tre.

(Ikke tilgjengelig på alle landsspesifikke utførelser)

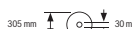


Ved saging av vertikale eller horisontale gjæringsvinkler > 45° må de justerbare anleggsskinnene trekkes utover eller fjernes helt.



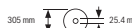
### 3 601 M22 6..

Ta hensyn til sagbladets dimensjoner. Hulldiameteren må passe uten klaring på verktøyspindelen. Hvis det er nødvendig å bruke reduksjonsstykker, må

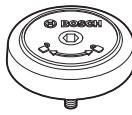


### 3 601 M22 640 3 601 M22 6B0

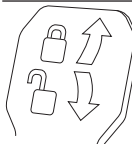
reduksjonsstykkens dimensjoner passe til tykkelsen på hovedbladet, sagbladets hulldiameter og diameteren på verktøyspindelen. Bruk fortrinnsvis reduksjonsstykkene som fulgte med sagbladet.



Sagbladdiameteren må stemme overens med angivelsen på symbolet.



Viser rotasjonsretningen for SDS-bolten for stramning av sagbladet (mot urviseren) og for løsning av sagbladet (med urviseren).

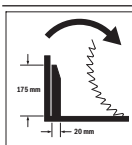


### Klempak lukket:

Den innstilte gjæringsvinkelen til verktøyarmen holdes.

### Klempak åpen:

Vertikale gjæringsvinkler kan stilles inn.



Rotasjonsretning, avstandsholder for uttrekksanordning til bruk ved saging av brede profillister.

## Produktbeskrivelse og ytelsestypifikasjoner



### Les sikkerhetsanvisningene og instruksene.

Hvis ikke sikkerhetsanvisningene og instruksene tas til følge, kan det oppstå elektrisk støt, brann og/eller alvorlige personskader.

Se illustrasjonene i begynnelsen av bruksanvisningen.

### Forskriftsmessig bruk

Elektroverktøyet er som fastmontert modell beregnet til saging av langsgående og tværgående rette snitt i tre.



Horisontale gjæringsvinkler fra  $-52^{\circ}$  til  $+60^{\circ}$  og vertikale gjæringsvinkler fra  $47^{\circ}$  (venstre) til  $47^{\circ}$  (høyre) er mulig. Elektroverktøyet har en effekt som gjør det egnet for saging av hardt og mykt tre, spon- og fiberplater.

Ved bruk av tilsvarende sagblad er det mulig å sage aluminiumsprofiler og plast.

### Illustrerte komponenter

Nummereringen av de illustrerte komponentene gjelder for bildet av elektroverktøyet på illustrasjonssiden.

- |      |   |      |   |
|------|---|------|---|
| (1)  | Anleggsskinne   | (34) | Sponutkast  |
| (2)  | Justerbar anleggsskinne   | (35) | Låseskrue for justerbar anleggsskinne                       |
| (3)  | Anlegg for standardgjæringsvinkel $47^{\circ}$ , $45^{\circ}$ , $33,9^{\circ}$ og $22,5^{\circ}$ (vertikal) | (36) | Uttreksanordning  |
| (4)  | Skala for gjæringsvinkel (vertikal)   | (37) | Unbrakonøkkel (6 mm/4 mm)                                   |
| (5)  | Vinkelindikator for høyre gjæringsvinkelområde (vertikal)   | (38) | Skrutvinge  |
| (6)  | Låseskrue for uttreksanordning  | (39) | Justerskrue for dybdeanlegg                                 |
| (7)  | Klemspak for valgfri gjæringsvinkel (vertikal)  | (40) | Dybdeanlegg   |
| (8)  | Turtallsregulator <sup>a)</sup>   | (41) | Vinkelindikator for venstre gjæringsvinkelområde (vertikal) |
| (9)  | Transportsikring  | (42) | Anlegg for standardgjæringsvinkel $0^{\circ}$ (vertikal)    |
| (10) | Transporthåndtak  | (43) | Sponavviser   |
| (11) | Vernedeksel   | (44) | Spindellås  |
| (12) | Håndtak   | (45) | Unbrakoskrue for sagbladfeste                               |
| (13) | Låsespak  | (46) | Spennflens  |
| (14) | Laserbeskyttelsesdeksel   | (47) | Sagblad   |
| (15) | Pendelvernedeksel   | (48) | Indre spennflens  |
| (16) | Gliderull   | (49) | Klemskrue for sagbordforlenger                              |
| (17) | Boringer for montering  | (50) | Gjengestang   |
| (18) | Sagbord   | (51) | Vingeskrue  |
| (19) | Innleggsplate   | (52) | Laseråpning   |
| (20) | Låseklemme  | (53) | Vertikalt avstandsanlegg <sup>b)</sup>                      |
| (21) | Låseknapp for valgfri gjæringsvinkel (horisontal)   | (54) | Horisontalt avstandsanlegg <sup>b)</sup>                    |
| (22) | Spak for forhåndsinnstilling av gjæringsvinkel (horisontal)   | (55) | Lengdeanlegg <sup>b)</sup>                                  |
| (23) | Veltebeskyttelse  | (56) | Låseskrue for lengdeanlegg <sup>b)</sup>                    |
| (24) | Vinkelindikator for gjæringsvinkel (horisontal)   | (57) | Klemskrue for lengdeanlegg <sup>b)</sup>                    |
| (25) | Hakk for standardgjæringsvinkel (horisontal)  | (58) | Skruer for innleggsplate                                    |
| (26) | Skala for gjæringsvinkel (horisontal)   | (59) | Justerskrue for laserplassering (til høyre for sagbladet)   |
| (27) | Sagbordforlenger  | (60) | Unbrakonøkkel (2,5 mm)                                      |
| (28) | Formstøpte håndtak  | (61) | Justerskrue for laserplassering (til venstre for sagbladet) |
| (29) | Hull for skrutvinge   | (62) | Skrue for laserbeskyttelsesdeksel                           |
| (30) | SDS-bolt  | (63) | Festeskrue for laserens monteringsplate                     |
| (31) | Av/på-bryter  | (64) | Festeskrue for hus for laser                                |
| (32) | Av/på-bryter for laser (sagelinjemerking)   | (65) | Stoppskrue for $0^{\circ}$ gjæringsvinkel (vertikal)        |
| (33) | Laservarselskilt  | (66) | Stoppskrue for venstre gjæringsvinkelområde (vertikal)      |
|      |   | (67) | Stoppskrue for høyre gjæringsvinkelområde (vertikal)        |
|      |   | (68) | Stilleskruer for skala for gjæringsvinkel (horisontal)      |
|      |   | (69) | Skrue for vinkelindikator (horisontal)                      |
|      |   | (70) | Borrelås  |

a) Ikke tilgjengelig på alle landsspesifikke utførelser.

b) Illustrert eller beskrevet tilbehør inngår ikke i standardleveransen. Det komplette tilbehøret finner du i vårt tilbehørsprogram.

## Tekniske data

Kapp- og gjærsag		GCM 350-254	GCM 350-254	GCM 350-254	GCM 350-254
Artikkelnummer		3 601 M22 6..	3 601 M22 640	3 601 M22 660	3 601 M22 6B0
Opptatt effekt	W	1800	1800	1450	1800
Tomgangsturtall	o/min	3700–5000	3700–5000	4600	3700–4600
Startstrømbegrensing		●	●	–	●
Lasertype	nm	650	650	650	650
	mW	< 0,39	< 0,39	< 0,39	< 0,39
Laserklasse		1	1	1	1
Avvik laserlinje		1,0 mrad (360-graders vinkel)	1,0 mrad (360-graders vinkel)	1,0 mrad (360-graders vinkel)	1,0 mrad (360-graders vinkel)
Vekt i samsvar med EPTA- Procedure 01:2014	kg	24,2	24,2	24,2	24,2
Kapslingsgrad		□/II	□/II	□/II	□/II
<b>Egnede sagbladmål</b>					
Sagbladdiameter	mm	254	254	254	254
Stambladtykkelse	mm	1,7–2,6	1,7–2,6	1,7–2,6	1,7–2,6
Maks. sagebredde	mm	3,2	3,2	3,2	3,2
Boringsdiameter	mm	30	25,4	30	25,4

Angivelsene gjelder for merkespenning [U] på 230 V. Ved avvikende spenning og på utførelser for bestemte land kan disse angivelsene variere.

Tillatte emnemål (se „Godkjente emnemål“, Side 151)

## Informasjon om støy

Støyemisjon målt i henhold til **EN 62841-3-9**.

Vanlig A-støynivå for elektroverktøyet: lydtryknivå **95 dB(A)**; lydeffektnivå **106 dB(A)**. Usikkerhet **K = 3 dB**.

### Bruk hørselvern!

Støyutslippsverdien som er angitt i disse anvisningene er målt iht. en standardisert målemetode og kan brukes til sammenligning av elektroverktøy med hverandre. Den egner seg også til en foreløpig estimering av støyutslippet.

Den angitte støyutslippsverdien representerer de hovedsakelige bruksområdene til elektroverktøyet. Men hvis elektroverktøyet brukes til andre formål, med andre innsatsverktøy eller utilstrekkelig vedlikehold, kan støyutslippet avvike fra det som er angitt. Dette kan føre til en betydelig økning av støyutslippet for hele arbeidstidsrommet.

For en nøyaktig vurdering av støyutslippet skal det også tas hensyn til de tidene maskinen er slått av, eller går, men ikke faktisk er i bruk. Dette kan redusere støyutslippet for hele arbeidstidsrommet betraktelig.

## Montering

- **Unngå en uvilkårlig startung av elektroverktøyet. I løpet av monteringen og ved alle arbeider på**

**elektroverktøyet må støpselet ikke være tilkoblet strømtilførselen.**

## Leveranseomfang



Se illustrasjonen av innholdet i begynnelsen av bruksanvisningen.

Kontroller før første gangs bruk av elektroverktøyet om alle delene som er oppført nedenfor fulgte med:

- Kapp- og gjærsag med montert sagblad **(47)**
- Skrutvinge **(38)**
- Unbrakonøkkel **(37)**
- Unbrakonøkkel **(60)**
- SDS-bolt **(30)**

**Merknad:** Undersøk om elektroverktøyet er skadet.

Før videre bruk av elektroverktøyet må beskyttelsesinnretninger eller lett skadede deler kontrolleres nøye med hensyn til feilfri og forskriftsmessig funksjon. Kontroller om de bevegelige delene fungerer feilfritt og ikke blokkeres, og at ingen deler er skadet. Samtlige deler må være riktig montert og oppfylle alle betingelser for å sikre en feilfri drift.

Skadede beskyttelsesinnretninger og deler må repareres eller skiftes ut på en sakkyndig måte av et godkjent fagverksted.

### Nødvendig verktøy i tillegg til det som inngår i leveransen:

- Stjerneskrutrekker
- Ring- eller fastnøkkel (størrelse: 10 mm)

### Stasjonær eller fleksibel montering

- ▶ **Til en sikker bruk må du montere elektroverktøyet før bruk på et jevn og stabil arbeidsflate (f. eks. arbeidsbenk).**

#### Montering på en arbeidsflate (se bilde A1–A2)

- Fest elektroverktøyet på arbeidsflaten med en egnet skruforbindelse. Bruk hullene (17).

eller

- Spenn fast føttene til elektroverktøyet på arbeidsflaten med vanlige skrutingver.

#### Montering på et Bosch-arbeidsbord

GTA-arbeidsbordene fra Bosch har høydejusterbare ben, slik at elektroverktøyet holdes sikkert på plass uansett underlag. Arbeidsbordenes emneholdere fungerer som støtte for lange emner.

- ▶ **Les gjennom alle advarsler og instruksjoner som fulgte med arbeidsbenken.** Feil ved overholdelsen av advarslene og instruksene kan medføre elektriske støt, brann og/eller alvorlige skader.
- ▶ **Sett arbeidsbenken korrekt opp før du monterer elektroverktøyet.** En feilfri oppbygging er viktig for å forhindre at benken bryter sammen.
- Monter elektroverktøyet i transportstilling på arbeidsbenken.

#### Fleksibel oppstilling (anbefales ikke!) (se bilde A3)

Hvis det i unntakstilfeller ikke er mulig å montere elektroverktøyet på en plan og stabil arbeidsflate, kan du plassere det med veltebeskyttelse som hjelp.

- ▶ **Uten veltebeskyttelsen står ikke elektroverktøyet stabilt, og det kan velte, spesielt ved saging av maksimale horisontale og/eller vertikale gjæringsvinkler.**
- Drei veltebeskyttelsen (23) bakover eller utover til elektroverktøyet står rett på arbeidsflaten.

### Støv-/sponavsuging

Støv fra materialer som blyholdig maling, noen tresorter, mineraler og metall kan være helsefarlige. Berøring eller innånding av støv kan utløse allergiske reaksjoner og/eller åndedretts sykdommer hos brukeren eller personer som befinner seg i nærheten.

Visse typer støv som eike- eller bøkestøv gjelder som kreftfremkallende, spesielt i kombinasjon med tilsetningsstoffer til trebearbeidelse (kromat, trebeskyttelsesmidler). Asbestholdig materiale må kun bearbeides av fagfolk.

- Bruk helst et støvavsug som er egnet for dette materialet.
- Sørg for god ventilasjon av arbeidsplassen.
- Det anbefales å bruke en støvmaske med filterklasse P2.

Følg ditt lands gyldige forskrifter for de materialene som skal bearbeides.

- ▶ **Unngå støv på arbeidsplassen.** Støv kan lett antennes.

Støv-/sponavsugket kan blokkere av støv, spon eller avbrukne deler på arbeidsstykket.

- Slå av elektroverktøyet, og trekk støpselet ut av stikkkontakten.
- Vent til sagbladet er helt stanset.
- Finn årsaken til blokkeringen og fjern denne.

#### Eksternt avsug (se bilde B)

For støvavsug kan du også koble en støvsugerslange (Ø 35 mm) til sponutkastet (34).

- Koble støvsugerslangen til sponutkastet (34). Støvsugeren må være egnet til materialet som skal bearbeides.

Ved oppsuging av spesielt helsefarlig, kreftfremkallende eller tørt støv må du bruke en spesialstøvsuger.

### Utskifting av sagblad

- ▶ **Før alle arbeider på elektroverktøyet utføres må støpselet trekkes ut av stikkkontakten.**

- ▶ **Bruk vernehansker ved montering av sagbladet.**

Berøring av sagbladet medfører fare for skader.

Bruk kun sagblad med en maksimal godkjent hastighet som er høyere enn elektroverktøyet tomgangsturtall.

Bruk kun sagblad som tilsvarer de tekniske dataene som er angitt i denne bruksanvisningen og som er kontrollert jf. EN 847-1 og tilsvarende markert.

Bruk kun sagblad som anbefales av elektroverktøyproduzenten og som er egnet for det materialet du vil bearbeide. Dette hindrer overoppheting av sagtennene under sagingen.

#### Montering med sekskantskrue (se bilde C1–C3)

##### Demontering av sagbladet

- Sett elektroverktøyet i arbeidsstilling.
- Trykk på låsespaken (13), sving pendelvernedekselet (15) bakover til det stopper og slipp låsespaken igjen. Hold vernedekselet i denne posisjonen.
- Drei unbrakoskruen (45) med unbrakonøkkelen (6 mm) (37), og trykk samtidig på spindellåsen (44) til denne går i inngrep.
- Hold spindellåsen (44) inntrykt, og skru ut skruen (45) med urviseren (venstregjenger!).
- Ta av spennflensen (46).
- Ta av sagbladet (47).
- Før pendelvernedekselet langsomt ned igjen.

##### Montering av sagbladet

- ▶ **Ved montering må du passe på at tennenes skjæretning (pilretning på sagbladet) stemmer overens med pilretningen på vernedekselet!**

Om nødvendig må alle deler som skal monteres rengjøres før innbyggingen.

- Trykk på låsespaken **(13)**, sving pendelvernedekselet **(15)** bakover til det stopper og slipp låsespaken igjen. Hold vernedekselet i denne posisjonen.
- Sett det nye sagbladet på den indre spennflensen **(48)**.
- Sett på spennflensen **(46)** og unbrakoskruen **(45)**. Trykk på spindellåsen **(44)** til den går i inngrep, og stram unbrakoskruen mot urviseren.
- Før pendelvernedekselet **(15)** langsomt ned igjen.

#### Montering med SDS-bolt (se bilde D)

- ▶ **Ved vertikal gjærings-saging og bruk av SDS-bolten (30) må du sikre at SDS-bolten ikke på noe tidspunkt kan berøre emneoverflaten. Dette gjør du ved å stille inn dybdeanlegget (40) riktig.** Dette hindrer at SDS-bolten og/eller emnet blir skadet.

#### Demontering av sagbladet

- Sett elektroverktøyet i arbeidsstilling.
- Trykk på låsespaken **(13)**, sving pendelvernedekselet **(15)** bakover til det stopper og slipp låsespaken igjen. Hold vernedekselet i denne posisjonen.
- Drei på SDS-bolten **(30)**, og trykk samtidig på spindellåsen **(44)** til den går i inngrep.
- Fortsett å trykke på spindellåsen **(44)**, og skru ut SDS-bolten **(30)** med urviseren (venstregjenger!).
- Ta av spennflensen **(46)**.
- Ta av sagbladet **(47)**.
- Før pendelvernedekselet **(15)** langsomt ned igjen.

#### Montering av sagbladet

- ▶ **Ved montering må du passe på at tennenes skjæreretning (pilretning på sagbladet) stemmer overens med pilretningen på vernedekselet!**

Om nødvendig må alle deler som skal monteres rengjøres før innbyggingen.

- Trykk på låsespaken **(13)**, sving pendelvernedekselet **(15)** bakover til det stopper og slipp låsespaken igjen. Hold vernedekselet i denne posisjonen.
- Sett det nye sagbladet på den indre spennflensen **(48)**.
- Sett på spennflensen **(46)** og SDS-bolten **(30)**. Trykk på spindellåsen **(44)** til den låses, og stram SDS-bolten mot urviseren.
- Før pendelvernedekselet **(15)** langsomt ned igjen.

## Bruk

- ▶ **Før alle arbeider på elektroverktøyet utføres må støpselet trekkes ut av stikkkontakten.**

#### Transportsikring (se bilde E)

Transportsikringen **(9)** gjør det lettere å håndtere elektroverktøyet ved transport til forskjellige brukssteder.

#### Avsikring av elektroverktøyet (arbeidsstilling)

- Trykk verktøyarmen litt ned med håndtaket **(12)** og å avlaste transportsikringen **(9)**.
- Trekk transportsikringen **(9)** helt ut.
- Før verktøyarmen langsomt oppover.

#### Sikring av elektroverktøyet (transportstilling)

- Løsne låseskruen **(6)** hvis denne blokkerer uttrekksanordningen **(36)**. Trekk verktøyarmen helt frem, og trekk til låseskruen igjen for å låse uttrekksanordningen.
- Skru justerskruen **(39)** helt opp.
- For å låse sagbordet **(18)** strammer du låseknotten **(21)**.
- Trykk på låsespaken **(13)**, og før verktøyarmen langsomt ned med håndtaket **(12)**.
- Før verktøyarmen ned til transportsikringen **(9)** kan trykkes helt inn.

Verktøyarmen er nå sikkert låst for transport.

## Arbeidsforberedelse

#### Forleng sagbordet (se bilde F)

Lange emner må støttes opp under enden som stikker ut.

Sagbordet kan forlenges på venstre og høyre side med sagbordforlengelser **(27)**.

- Løsne klemskruen **(49)**.
- Trekk sagbordforlengelsen **(27)** ut til ønsket lengde.
- Sagbordforlengelsen festes ved at du strammer klemskruen **(49)** igjen.

#### Flytte anleggsskinen (se bilde G)

Ved saging av horisontale og/eller vertikale gjæringsvinkler må dum, avhengig av sageretningen, trekke den venstre eller høyre justerbare anleggsskinen **(2)** utover eller fjerne den helt.

Monter eventuelt den justerbare anleggsskinen **(2)** igjen, avhengig av snittet skal utføres.

#### Vertikalt gjæringsvinkelområde

-2° ... +40°	Venstre	– Løsne låseskruen <b>(35)</b> .
-2° ... +35°	Høyre	– Trekk den justerbare anleggsskinen <b>(2)</b> helt ut.
> 40°	Venstre	– Løsne låseskruen <b>(35)</b> .
> 35°	Høyre	– Trekk den justerbare anleggsskinen <b>(2)</b> helt ut. – Løft den justerbare anleggsskinen opp og bort.

#### Horisontalt gjæringsvinkelområde

> 45°	Venstre	– Løsne låseskruen <b>(35)</b> .
-------	---------	----------------------------------

**Horisontalt gjæringsvinkelområde**

Høyre – Trekk den justerbare anleggsskinnen (2) helt ut.

**Feste emnet (se bilde H)**

For optimal sikkerhet under arbeidet må emnet alltid spennes fast.

Ikke bearbeid emner som er for små til å kunne spennes fast.

- Trykk emnet godt fast mot anleggsskinnene (1) og (2).
- Sett skrutvingen (38) som fulgte med, i et av borehullene (29) som er beregnet for dette formålet.
- Løsne vingeskruen, og tilpass skrutvingen til emnet. Stram vingeskruen igjen.
- Stram gjengestangen (50), og fest dermed emnet.

**Løsne emne**

- For å løsne skrutvingen dreier du gjengestangen (50) mot urviseren.

**Innstilling av horisontal gjæringsvinkel**

For å sikre presise snitt må du etter intensiv bruk kontrollere elektroverktøyets grunninnstillinger og eventuelt innstille disse.

Hertil trenger du erfaring og tilsvarende spesialverktøy.

Et Bosch-serviceverksted utfører disse arbeidene raskt og pålitelig.

**Merknad om innstilling av horisontale gjæringsvinkler > 45°:**

Trekk sagbordforlengelsen (27) og den justerbare anleggsskinnen (2) helt ut før du stiller inn gjæringsvinkelen.

**Stille inn horisontal standardgjæringsvinkel (se bilde I1)**

Det er hakk (25) på sagbordet, beregnet for rask og nøyaktig innstilling av horisontale gjæringsvinkler som brukes ofte:

venstre	høyre
0°	
45°; 31,6°; 22,5°; 15°	15°; 22,5°; 31,6°; 45°; 60°

- Løsne låseknotten (21) hvis den er strammet.
- Trekk i spaken (22), og drei sagbordet (18) mot venstre eller høyre til ønsket hakk.
- Slipp deretter armen. Armen må da følbart gå i lås i kjervet.
- Stram låseknotten (21) igjen.

**Stille inn ønskede horisontale gjæringsvinkler (se bilde I2)**

Den horisontale gjæringsvinkelen kan stilles inn i et område fra 52° (venstre) til 60° (høyre).

- Løsne låseknotten (21) hvis den er strammet.
- Trekk i spaken (22), og trykke samtidig på låseklemmen (20) til den låses i sporet som er beregnet for denne. Da blir sagbordet fritt bevegelig.
- Drei sagbordet (18) mot venstre eller høyre med låseknotten til vinkelindikatoren (24) viser ønsket horisontal gjæringsvinkel.

- Stram låseknotten (21) igjen.
- For å låse opp spaken (22) igjen (for innstilling av horisontale standard gjæringsvinkler) trekker du spaken opp. Låseklemmen (20) går tilbake til opprinnelig posisjon og spaken (22) kan igjen låses i hakkene (25).

**Innstilling av vertikal gjæringsvinkel**

For å sikre presise snitt må du etter intensiv bruk kontrollere elektroverktøyets grunninnstillinger og eventuelt innstille disse.

Hertil trenger du erfaring og tilsvarende spesialverktøy.

Et Bosch-serviceverksted utfører disse arbeidene raskt og pålitelig.

Den vertikale gjæringsvinkelen kan stilles inn i et område fra 47° (venstre) til 47° (høyre).

For rask og nøyaktig innstilling av vertikale gjæringsvinkler som brukes ofte er det beregnet anlegg for vinklene 0°, 47°, 45°, 33,9° og 22,5°.

- Ved vertikal gjæringsgaging og bruk av SDS-bolten (30) må du sikre at SDS-bolten ikke på noe tidspunkt kan berøre emneoverflaten. Dette gjør du ved å stille inn dybdeanlegget (40) riktig. Dette hindrer at SDS-bolten og/eller emnet blir skadet.

**Stille inn venstre vertikale gjæringsvinkelområde (se bilde J1)**

- Trekk den venstre justerbare anleggsskinnen (2) helt ut.
- Løsne klempspaken (7).
- Sving verktøyarmen mot venstre med håndtaket (12) helt til vinkelindikatoren (41) viser den ønskede vertikale gjæringsvinkelen.
- Stram klempspaken (7) igjen.

**Stille inn hele det vertikale gjæringsvinkelområdet (se bilde J2)**

- Sving anlegget (42) helt ut. Dermed kan du bruke hele det vertikale gjæringsvinkelområdet (venstre og høyre).
- Trekk den høyre justerbare anleggsskinnen (2) helt ut, eller fjern den helt. Hvis du ønsker å bruke hele gjæringsvinkelområdet, må du også trekke den venstre justerbare anleggsskinnen (2) helt ut eller fjerne den helt.
- Løsne klempspaken (7).
- Sving verktøyarmen (12) mot venstre eller høyre med håndtaket til vinkelindikatoren (41) eller (5) viser ønsket vertikal gjæringsvinkel.
- Stram klempspaken (7) igjen.

**Stille inn vertikale standard gjæringsvinkler (se bilde J3)**

- Løsne klempspaken (7).
- Standardgjæringsvinkel 0°: Sving verktøyarmen litt mot venstre med håndtaket (12),

og sving anlegget **(42)** helt inn.  
*Standardgjæringsvinkel 47°, 45°, 33,9° og 22,5°.*  
 Drei anlegget **(3)** helt til den ønskede  
 standardgjæringsvinkelen låser ved pilmerket.

- Stram klemspaken **(7)** igjen.

## Igangsetting

- **Vær oppmerksom på nettspenningen!** Spenningen til strømkilden må stemme overens med angivelsene på elektroverktøyet typeskilt.

### Slå på (se bilde K)

- For å **slå på** trykker du på på-/av-bryteren **(31)** og holder den inne.

**Merknad:** Av sikkerhetsgrunner kan ikke av/på-bryteren **(31)** låses, men må holdes kontinuerlig inne under drift. Verktøyarmen kan bare føres helt ned når låsespaken **(13)** trykkes.

- For å **sage** må du i tillegg til å trykke på av/på-bryteren **(31)** trykke på låsespaken **(13)**.

### Utkobling

- For å **slå av** slipper du av/på-bryteren **(31)**.

### Startstrømbegrensning

Den elektroniske startstrømbegrensningen begrenser effekten ved innkobling av elektroverktøyet og muliggjør drift med en 16 A-sikring.

**Merknad:** Dersom elektroverktøyet går med fullt turtall rett etter innkoblingen, er det feil på startstrømbegrensningen. Elektroverktøyet må sendes til kundeservice omgående.

## Saging

### Generelle informasjoner om saging

- **Stram alltid låseknappen (21) og klemspaken (7) helt før saging.** Sagbladet kan ellers kile seg fast i emnet.
- **Ved alle snitt må du først passe på at sagbladet aldri kan berøre anleggsskinnen, skrutvingene eller andre maskindeler.** Fjern eventuelt monterte hjelpeanlegg eller tilpass disse på tilsvarende måte.

Beskytt sagbladet mot slag og støt. Ikke utsett sagbladet for trykk fra siden.

Må bare brukes til saging av materialer som er i overensstemmelse med forskriftsmessig bruk.

Ikke bearbeid deformerte arbeidsstykker. Arbeidsstykket må alltid ha en rett kant som anleggsskinnen kan legges mot. Lange og tunge emner må støttes eller noe må legges under på den frie enden.

Sørg for at pendelvernedekselet fungerer riktig og kan beveges fritt. Pendelvernedekselet må åpnes når verktøyarmen føres nedover. Når verktøyarmen føres oppover, må pendelvernedekselet lukke seg over sagbladet igjen og låses i den øverste posisjonen til verktøyarmen.

### Stille inn turtallet (ikke tilgjengelig på alle landsspesifikke utførelser)

Ved hjelp av turtallsregulatoren **(8)** kan du stille inn elektroverktøyet turtallstrinnløst også under arbeidet.

**Merknad:** Still alltid inn et turtall som egner seg for materialet som skal bearbeides (se tabellen nedenfor). Dette hindrer overoppheting av sagtennene under sagingen.

Turtallstrinn	Materiale
1	Aluminium
2	
3	Plast
4	
5	Tre
6	

### Brukerens plassering (se bilde L)

- **Ikke still deg opp på linje med sagbladet foran elektroverktøyet, men alltid litt på siden av sagbladet.**

- Slik er kroppen din beskyttet mot et mulig tilbakeslag.
- Hold hender, fingre og armer borte fra det roterende sagbladet.
- Ikke legg hendene i kors foran verktøyarmen.

### Saging med trekkebevegelse

- For saging ved hjelp av uttrekksanordningen **(36)** (brede emner) løsner du låseskruen **(6)** hvis denne er strammet.
- Still inn ønsket horisontal og/eller vertikal gjæringsvinkel ved behov.
- Trykk emnet fast mot anleggsskinnene **(2)** og **(1)**.
- Spenn emnet fast i henhold til målene.
- Trekk verktøyarmen bort fra anleggsskinnene **(2)** og **(1)** helt til sagbladet er foran emnet.
- Slå på elektroverktøyet.
- Trykk på låsespaken **(13)**, og før verktøyarmen langsomt ned med håndtaket **(12)**.
- Trykk deretter verktøyarmen mot anleggsskinnene **(2)** og **(1)**, og sag gjennom emnet med jevn fremføring.
- Slå av elektroverktøyet, og vent til sagbladet er helt stanset.
- Før verktøyarmen langsomt oppover.

### Saging uten trekkbevegelse (kapping) (se bilde M)

- For saging uten trekkbevegelse (små emner) løsner du låseskruen **(6)** hvis denne er strammet. Skyv verktøyarmen mot anleggsskinnene **(2)** og **(1)** til den stopper, og stram låseskruen **(6)** igjen.
- Still inn ønsket horisontal og/eller vertikal gjæringsvinkel ved behov.
- Trykk emnet fast mot anleggsskinnene **(2)** og **(1)**.
- Spenn emnet fast i henhold til målene.
- Slå på elektroverktøyet.
- Trykk på låsespaken **(13)**, og før verktøyarmen langsomt ned med håndtaket **(12)**.
- Sag gjennom emnet med jevn fremføring.
- Slå av elektroverktøyet, og vent til sagbladet er helt stanset.
- Før verktøyarmen langsomt oppover.



## Arbeidshenvisninger

### Markere sagelinjen (se bilde N)

To laserstråler viser sagbladets skjærebredde. Slik kan du plassere emnet helt nøyaktig til sagingen, uten at vernedekselet må åpnes.

- Slå på laserstrålene med bryteren (32).
- Rett markeringen din på arbeidsstykket opp langs de to laserlinjene.

**Merknad:** Kontroller før saging at sagelinjen fortsatt vises riktig. Justering av laseren. Laserstrålene kan f. eks. forskyves av vibrasjoner ved intensiv bruk.

### Godkjente emnemål

Maksimal emnestørrelse:

Horisontal gjæringsvinkel	Vertikal gjæringsvinkel	Høyde x bredde [mm]
0°	0°	89 x 320 100 x 250 <sup>A)</sup> 60 x 350
45°	0°	89 x 226 <sup>B)</sup>
0°	45° (venstre)	50 x 320
0°	45° (høyre)	30 x 320
45°	45° (venstre)	50 x 226
45°	45° (høyre)	30 x 226

A) Med vertikalt avstandsanlegg (53) (se bilde O)

B) Med horisontalt avstandsanlegg (54) (se bilde O)

**Minste emnestørrelse** (= alle emner som kan spennes fast til venstre eller høyre for sagbladet med skrutvingen (38) som følger med):

100 mm x 100 mm (lengde x bredde)

**Maksimal sagedybde** (0°/0°):

- 89 mm
- 100 mm (med vertikalt avstandsanlegg (53))

**Maksimal sagebredde** (0°/0°):

- 320 mm
- 350 mm (med horisontalt avstandsanlegg (54))

### Stille inn dybdeanlegget (sage spor) (se bilde P)

Dybdeanlegget må justeres hvis du skal sage en rille.

- Sving dybdeanlegget (40) forover.
- Trykk på låsespaken (13), og sving verktøyarmen til ønsket posisjon.
- Drei justerskruen (39) til skruende berører dybdeanlegget (40).
- Før verktøyarmen langsomt oppover.

### Saging av like lange emner (se bilde Q)

Til enkel saging av like lange emner kan du bruke lengdeanlegget (55) (tilbehør).

Du kan montere lengdeanlegget på begge sider av sagbordforlengelsen (27).

- Løsne låseskruen (56), og legg lengdeanlegget (55) over klemskruen (57).
- Stram låseskruen (56) igjen.

- Still inn sagbordforlengelsen (27) på ønsket lengde.

### Spesielle emner

Ved saging av buede eller urunde arbeidsstykker må disse sikres ekstra mot gliding. På skjærekanten må det ikke oppstå en spalte mellom arbeidsstykket, anleggsskinnen og sagbordet.

Om nødvendig må du lage spesielle holdere.

### Skifte innleggsplater (se bilde R)

De røde innleggsplatene (19) kan slites etter lengre bruk av elektroverktøyet.

Skift ut defekte innleggsplater.

- Sett elektroverktøyet i arbeidsstilling.
- Skru ut skruene (58) med unbrakonøkkel (4 mm) (37), og ta ut de gamle innleggsplatene.
- Legg inn den nye høyre innleggsplaten.
- Skru innleggsplaten på så langt til høyre som mulig med skruene (58), slik at sagbladet ikke kommer i berøring med innleggsplaten noe sted langs den mulige trekkbevegelseslengden.
- Gjenta trinnene analogt for den nye venstre innleggsplaten.

### Justering av laseren

**Merknad:** Elektroverktøyet må være koblet til strømforsyningen når laserfunksjonen skal testes.

#### ► Mens du justerer laseren (f. eks. ved bevegelse av verktøyarmen) må du aldri trykke på av/på-bryteren.

En utilsiktet start av elektroverktøyet kan føre til personskader.

- Sett elektroverktøyet i arbeidsstilling.
- Drei sagbordet (18) til hakket (25) for 0°. Spaken (22) må låses ordentlig i hakket.

### Kontrollere (se bilde S1)

- Tegn en rett sagelinje på emnet.
- Trykk på låsespaken (13), og før verktøyarmen langsomt ned med håndtaket (12).
- Rett emnet slik opp at tennene til sagbladet er i flukt med sagelinjen.
- Hold emnet fast i denne posisjonen og før verktøyarmen langsomt opp igjen.
- Spenn emnet fast.
- Slå på laserstrålene med bryteren (32).

Laserstrålene må over hele lengden og på høyre og venstre side være i samme avstand fra den avmerkede sagelinjen på emnet, også når verktøyarmen føres ned.

### Stille inn flukt (se bilde S2)

1. Stille inn den høyre laserstrålen:

- Drei justerskruen (59) med unbrakonøkkel (60) helt til hele den høyre laserstrålen flukter med den avmerkede sagelinjen på emnet.
- Da beveges også den venstre laserstrålen samtidig.

Dreieing mot urviseren beveger laserstrålen fra venstre mot høyre, dreieing med urviseren beveger laserstrålen fra høyre mot venstre.

2. Stille inn den venstre laserstrålen:

- Drei justerskruen **(61)** med unbrakonøkkelen **(60)** helt til den venstre laserstrålen har samme avstand til den avmerkede sagelinjen på emnet som den høyre laserstrålen.

Dreieing mot urviseren beveger laserstrålen fra venstre mot høyre, dreieing med urviseren beveger laserstrålen fra høyre mot venstre.

#### Stille inn parallelliteten (se bilde S3)

- Fjern de fire skruene **(62)** til laserbeskyttelsesdekselet **(14)** med en stjerneskrutrekker.
- **Merknad:** For å komme til de fremre skruene til laserbeskyttelsesdekselet må du svinge **(15)** bakover.
- Ta av laserbeskyttelsesdekselet **(14)**.
- Løsne festeskruen **(63)** (ca. 1–2 omdreininger) med unbrakonøkkelen **(60)**. Ikke skru skruen helt ut.
- Forskyv monteringsplaten til laseren mot høyre eller venstre til laserstrålene over hele lengden er parallelle med den avmerkede sagelinjen på emnet.
- Hold monteringsplaten til laseren i denne posisjonen, og stram festeskruen **(63)** igjen.
- Etter innstillingen sjekker du igjen om den flukter med sagelinjen. Juster eventuelt laserstrålene på nytt med justerskruene **(59)/(61)**.
- Fest laserbeskyttelsesdekselet **(14)** igjen.

#### Stille inn sideavviket når verktøyarmen beveges (se bilde S4)

- Fjern de fire skruene **(62)** til laserbeskyttelsesdekselet **(14)** med en stjerneskrutrekker.
- **Merknad:** For å komme til de fremre skruene til laserbeskyttelsesdekselet må du svinge **(15)** bakover.
- Løsne de to festeskruene **(64)** (ca. 1–2 omdreininger) med unbrakonøkkelen **(60)**. Ikke skru skruene helt ut.
- Flytt huset til laseren mot høyre eller venstre til laserstrålene ikke lenger har noe avvik til siden når verktøyarmen beveges nedover.
- Etter innstillingen sjekker du igjen om den flukter med sagelinjen. Juster eventuelt laserstrålene på nytt med justerskruene **(59)/(61)**.
- Hold huset til laseren i denne posisjonen, og stram festeskruene **(64)** igjen.
- Fest laserbeskyttelsesdekselet **(14)** igjen.

#### Kontrollere og justere de grunnleggende innstillingene

For å sikre presise snitt må du etter intensiv bruk kontrollere elektroverktøyet grunninnstillinger og eventuelt innstille disse.

Hertil trenger du erfaring og tilsvarende spesialverktøy.

Et Bosch-serviceverksted utfører disse arbeidene raskt og pålitelig.

#### Stille inn vertikal standard gjæringsvinkel 0°

- Sett elektroverktøyet i transportstilling.
- Drei sagbordet **(18)** til hakket **(25)** for 0°. Spaken **(22)** må låses ordentlig i hakket.

#### Kontrollere (se bilde T1)

- Still en vinkelmåler på 90°, og sett den på sagbordet **(18)**.

Armen på vinkelmåleren må flukte med sagbladet **(47)** over hele lengden.

#### Stille inn (se bilde T2)

- Løsne klemspaken **(7)**.
- Sving anlegget **(42)** helt inn.
- Løsne kontramutteren til stoppskruen **(65)** med en vanlig ring- eller fastnøkkel **(10 mm)**.
- Skru stoppskruen inn eller ut til hele armen på vinkelmåleren flukter med sagbladet.
- Stram klemspaken **(7)** igjen.
- Deretter strammer du kontramutteren til stoppskruen **(65)** igjen.

Hvis vinkelindikatorene **(41)** og **(5)** ikke er på linje med 0°-merkene på skalaen **(4)** etter innstillingen, løsner du festeskruene til vinkelindikatorene med en stjerneskrutrekker og justerer vinkelindikatorene langs 0°-merkene.

#### Stille inn vertikal standardgjæringsvinkel 45° (venstre)

- Sett elektroverktøyet i arbeidsstilling.
- Drei sagbordet **(18)** til hakket **(25)** for 0°. Spaken **(22)** må låses ordentlig i hakket.
- Fjern den venstre justerbare anleggsskinnen **(2)**.
- Drei det venstre anlegget **(3)** til standardgjæringsvinkelen 45° låses ved pilmerket.
- Løsne klemspaken **(7)**.
- Sving verktøyarmen mot venstre med håndtaket **(12)** til stoppskruen **(66)** står på anlegget **(3)**.

#### Kontrollere (se bilde U1)

- Still en vinkelmåler på 45°, og sett den på sagbordet **(18)**.

Hele armen på vinkelmåleren må flukte med sagbladet **(47)**.

#### Stille inn (se bilde U2)

- Løsne kontramutteren til stoppskruen **(66)** med en vanlig ring- eller fastnøkkel **(10 mm)**.
- Skru stoppskruen **(66)** inn eller ut til hele armen på vinkelmåleren flukter med sagbladet.
- Stram klemspaken **(7)** igjen.
- Deretter strammer du kontramutteren til stoppskruen **(66)** igjen.

Hvis vinkelindikatoren **(41)** og **(5)** ikke er på linje med 45°-merkene på skalaen **(4)** etter innstillingen, kontrollerer du først 0°-innstillingen for den vertikale gjæringsvinkelen og vinkelindikatorene på nytt. Deretter gjentar du innstillingen av den vertikale 45°-gjæringsvinkelen.

#### Stille inn vertikal standard gjæringsvinkel 45° (høyre)

- Sett elektroverktøyet i arbeidsstilling.

- Drei sagbordet (**18**) til hakket (**25**) for 0°. Spaken (**22**) må låses ordentlig i hakket.
- Fjern den høyre justerbare anleggsskinnen (**2**).
- Sving anlegget (**42**) helt ut
- Drei det høyre anlegget (**3**) helt til standardvinkelen 45° låses ved pilmerket.
- Løsne klemspaken (**7**).
- Sving verktøyarmen mot venstre med håndtaket (**12**) helt til stoppskruen (**67**) ligger på anlegget (**3**).

#### Kontrollere (se bilde V1)

- Still en vinkelmåler på 135°, og sett den på sagbordet (**18**).

Hele armen på vinkelmåleren må flukte med sagbladet (**47**).

#### Stille inn (se bilde V2)

- Løsne kontramutteren til stoppskruen (**67**) med en vanlig ring- eller fastnøkkel (**10** mm).
- Skru stoppskruen (**67**) inn eller ut til hele armen på vinkelmåleren flukter med sagbladet.
- Stram klemspaken (**7**) igjen.
- Deretter strammer du kontramutteren til stoppskruen (**67**) igjen.

Hvis vinkelindikatoren (**41**) og (**5**) ikke er på linje med 45°-merkene på skalaen (**4**) etter innstillingen, kontrollerer du først 0°-innstillingen for den vertikale gjæringsvinkelen og vinkelindikatorene på nytt. Deretter gjentar du innstillingen av den vertikale 45°-gjæringsvinkelen.

#### Stille inn skala for horisontale gjæringsvinkler

- Sett elektroverktøyet i arbeidsstilling.
- Drei sagbordet (**18**) til hakket (**25**) for 0°. Spaken (**22**) må låses ordentlig i hakket.

#### Kontrollere (se bilde W1)

- Still en vinkelmåler på 90°, og sett den mellom anleggsskinnen (**1**) og sagbladet (**47**) på sagbordet (**18**).

Hele armen på vinkelmåleren må flukte med sagbladet (**47**).

#### Stille inn (se bilde W2)

- Løsne alle de fire stilleskruene (**68**) med unbrakonøkkelen (4 mm) (**37**), og drei sagbordet (**18**) sammen med skalaen (**26**) til hele armen på vinkelmåleren flukter med sagbladet.
- Stram skruene igjen.

Hvis vinkelindikatoren (**24**) etter innstillingen ikke er på linje med 0°-merket på skalaen (**26**), løsner du skruen (**69**) med en stjerneskrutrekker og retter inn vinkelindikatoren langs 0°-merket.

#### Transport (se bilde X)

Før transport av elektroverktøyet må du gjøre følgende:

- Løsne låseskruen (**6**) hvis den er strammet. Trekk verktøyarmen helt frem, og stram låseskruen igjen.
- Kontroller at dybdeanlegget (**40**) er svingt helt bakover og at justerskruen (**39**) passer i utsparingen uten å berøre dybdeanlegget når verktøyarmen beveges.
- Skyv sagbordforlengelsene helt inn, og fest dem i stillingen.

- Sett elektroverktøyet i transportstilling.
- Fjern alle tilbehørsdelene som ikke kan monteres fast på elektroverktøyet.
- Legg ubenyttede sagblad helst i en lukket beholder under transport.
- Bind sammen strømkabelen med borrelåsbåndet (**70**).
- Bær elektroverktøyet ved bruk av transporthåndtaket (**10**), eller hold i de formstøpte håndtakene (**28**) på sidene på sagbordet

► **Bruk bare transportanordningene, aldri beskyttelsesanordningene, til transport av elektroverktøyet.**

## Service og vedlikehold

### Vedlikehold og rengjøring

- **Før alle arbeider på elektroverktøyet utføres må støpselet trekkes ut av stikkkontakten.**
- **Hold selve elektroverktøyet og ventilasjonsslissene alltid rene, for å kunne arbeide bra og sikkert.**

Hvis det er nødvendig å skifte ut tilkoblingsledningen, må dette gjøres av **Bosch** eller godkjente **Bosch**-serviceverksteder, slik at det ikke oppstår fare for sikkerheten.

Veredekselet må alltid bevege seg fritt og kunne stenges automatisk. Hold derfor området rundt veredekselet alltid rent.

Fjern støv og spon etter hver arbeidsoperasjon ved å blåse gjennom med trykkluft eller bruke en pensel.

Rengjør gliderullen (**16**) jevnlig.

### Tiltak til støydemping

Produsentens tiltak:

- Mykstart
- Levering med et spesielt støyreducerende sagblad

Brukerens tiltak:

- Vibrasjonssvak montering på en stabil arbeidsflate
- Bruk av sagblad med støyreducerende funksjoner
- Regelmessig rengjøring av sagblad og elektroverktøy

### Tilbehør

	Artikkelnummer
Skrutvinge	1 609 B02 585
Innleggsplater	1 609 B05 128
Støvpose	1 609 B05 010
Lengdeanlegg	1 609 B02 365
Låseskrue for lengdeanlegg	1 609 B00 263
<b>Sagblad for tre og platematerialer, paneler og lister</b>	
Sagblad 254 x 30 mm, 60 tenner	2 608 642 530
<b>Sagblad for plast og ikke-jernholdige metaller</b>	
Sagblad 254 x 30 mm, 80 tenner	2 608 642 528
<b>Sagblad for alle laminatgulvtyper</b>	

## Kundeservice og kundeveiledning

Kundeservice hjelper deg ved spørsmål om reparasjon og vedlikehold av produktet ditt og reservedelene. Du finner også sprengskisser og informasjon om reservedeler på

[www.bosch-pt.com](http://www.bosch-pt.com)

Boschs kundeveilederteam hjelper deg gjerne hvis du har spørsmål om våre produkter og tilbehør.

Ved alle forespørsler og reservedelsbestillinger må du oppgi det 10-sifrede produktnummeret som er angitt på produktets typeskilt.

### Norsk

Robert Bosch AS  
Postboks 350  
1402 Ski  
Tel.: 64 87 89 50  
Faks: 64 87 89 55

### Du finner adresser til andre verksteder på:

[www.bosch-pt.com/serviceaddresses](http://www.bosch-pt.com/serviceaddresses)

## Deponering

Elektroverktøy, tilbehør og emballasje må leveres inn til miljøvennlig gjenvinning.



Elektroverktøy må ikke kastes i vanlig søppel!

### Bare for land i EU:

Jf. det europeiske direktivet 2012/19/EU vedr. gamle elektriske og elektroniske apparater og tilpassingen til nasjonale lover må gammelt elektroverktøy som ikke lenger kan brukes, samles inn og leveres inn til en miljøvennlig resirkulering.

Ikke-forskriftsmessig håndtering av elektrisk og elektronisk avfall kan føre til miljø- og helseskader på grunn av eventuelle farlige stoffer.

# Suomi

## Turvallisuusohjeet

### Sähkötyökalujen yleiset turvallisuusohjeet

**VAROITUS** Lue kaikki tämän sähkötyökalun mukana toimitetut varoitukset, ohjeet, kuvat ja tekniset tiedot. Alla mainittujen ohjeiden noudattamisen laiminlyönti saattaa aiheuttaa sähköiskun, tulipalon ja/tai vakavan loukkaantumisen.

Säilytä kaikki turvallisuusohjeet ja muut ohjeet tulevaisuutta varten.

Turvallisuusohjeissa käytetty käsite "sähkötyökalu" käsittää verkkokäyttöisiä sähkötyökaluja (verkkojohdolla) ja akku-käyttöisiä sähkötyökaluja (ilman verkkojohtoa).

### Työpaikan turvallisuus

- ▶ **Pidä työskentelyalue puhtaana ja hyvin valaistuna.** Työpaikan epäjärjestys tai valaisemattomat työalueet voivat johtaa tapaturmiin.
- ▶ **Älä työskentele sähkötyökalulla räjähdysalttiissa ympäristössä, jossa on palavaa nestettä, kaasua tai pölyä.** Sähkötyökalu muodostaa kipinöitä, jotka saattavat sytyttää pölyn tai höyryn.
- ▶ **Pidä lapset ja sivulliset loitolla sähkötyökalua käytäessäsi.** Voit menettää laitteen hallinnan, jos suuntaat huomiosi muualle.

### Sähköturvallisuus

- ▶ **Sähkötyökalun pistotulpan tulee sopia pistorasiaan. Pistotulppaa ei saa muuttaa millään tavalla. Älä käytä minkäänlaisia pistorasia-adaptoreita maadoitettujen sähkötyökalujen kanssa.** Alkuperäisessä kunnossa olevat pistotulpat ja sopivat pistorasiat vähentävät sähköiskun vaaraa.
- ▶ **Vältä maadoitettujen pintojen, kuten putkien, patteiden, liesien tai jääkaappien koskettamista.** Sähköiskun vaara kasvaa, jos kehosi on maadoitettu.
- ▶ **Älä altista sähkötyökalua sateelle tai kosteudelle.** Veden pääsy sähkötyökalun sisään kasvattaa sähköiskun riskiä.
- ▶ **Älä käytä verkkojohtoa väärin. Älä käytä johtoa sähkötyökalun kantamiseen, ripustamiseen tai pistotulpan irrottamiseen pistorasiasta vetämällä. Pidä johto loitolla kuumuudesta, öljystä, terävistä reunoista ja liikkuvista osista.** Vahingoittuneet tai sokeutuneet johdot kasvattavat sähköiskun vaaraa.
- ▶ **Käyttäessäsi sähkötyökalua ulkona käytä ainoastaan ulkokäyttöön soveltuvaa jatkojohtoa.** Ulkokäyttöön soveltuvan jatkojohtoon käyttö pienentää sähköiskun vaaraa.
- ▶ **Jos sähkötyökalua on pakko käyttää kosteassa ympäristössä, on käytettävä vikavirtasuojakytkintä.** Vikavirtasuojakytkimen käyttö vähentää sähköiskun vaaraa.

### Henkilöturvallisuus

- ▶ **Ole valpas, kiinnitä huomiota työskentelyysi ja noudata tervettä järkeä sähkötyökalua käyttäessäsi. Älä käytä mitään sähkötyökalua, jos olet väsynyt tai huumeiden, alkoholin tai lääkkeiden vaikutuksen alaisena.** Hetken tarkkaamattomuus sähkötyökalua käytettäessä saattaa johtaa vakavaan loukkaantumiseen.
- ▶ **Käytä henkilökohtaisia suojavarusteita. Käytä aina suojalaseja.** Henkilökohtaisen suojavarustuksen (esim. pölynaamari, luistamattomat turvajalkineet, suojakypärä tai kuulonsuojaimet kulloisenkin tehtävän mukaan) käyttö vähentää loukkaantumisriskiä.
- ▶ **Estä tahaton käynnistyminen. Varmista, että käynnistyskytkin on kytketty pois päältä ennen kuin yhdistät työkalun sähköverkkoon ja/tai akkuun, otat työkalun**

**käteen tai kannat sitä.** Jos kannat sähkötyökalua sormi käynnistyskytkimellä tai kytket sähkötyökalun pistotulpan pistorasiaan käynnistyskytkimen ollessa käyntiasennossa, altistaa itsesi onnettomuuksille.

- ▶ **Poista mahdollinen säätötyökalu tai kiinnitysavain ennen kuin käynnistät sähkötyökalun.** Kiinnitysavain tai säätötyökalu, joka on unohtettu paikalleen sähkötyökalun pyöriivään osaan, saattaa aiheuttaa tapaturman.
- ▶ **Vältä kurkottelua. Huolehdi aina tukevasta seisoma-asennosta ja tasapainosta.** Näin pystyt paremmin hallitsemaan sähkötyökalun odottamattomissa tilanteissa.
- ▶ **Käytä tarkoitukseen soveltuvia vaatteita. Älä käytä löysiä työvaatteita tai koruja. Pidä hiukset ja vaatteet poissa liikkuvien osien ulottuvilta.** Väljät vaatteet, korut ja pitkät hiukset voivat takertua liikkuviin osiin.
- ▶ **Jos laitteissa on pölynpoistolitaintä, varmista, että se on kytketty oikein ja toimii kunnolla.** Pölynpoistojärjestelmän käyttö vähentää pölyn aiheuttamia vaaroja.
- ▶ **Työskentele keskittyneesti ja noudata aina turvallisuusmääräyksiä.** Hetkellinenkin huolimattomuus voi aiheuttaa vakavia vammoja.

#### Sähkötyökalun käyttö ja huolto

- ▶ **Älä ylikuormita laitetta. Käytä kyseiseen työhön tarkoitettua sähkötyökalua.** Sopivan tehoisella sähkötyökalulla teet työt paremmin ja turvallisemmin.
- ▶ **Älä käytä sähkötyökalua, jota ei voida käynnistää ja pysäyttää käynnistyskytkimellä.** Sähkötyökalu, jota ei voi enää hallita käynnistyskytkimellä, on vaarallinen ja täytyy korjauttaa.
- ▶ **Irrota pistotulppa pistorasiasta ja/tai irrota akku (jos irrotettava) sähkötyökalusta, ennen kuin suoritat säätöjä, vaihdat tarvikkeita tai viet sähkötyökalun varastoon.** Nämä varotoimenpiteet estävät sähkötyökalun tahattoman käynnistymisen.
- ▶ **Säilytä sähkötyökalut poissa lasten ulottuvilta, kun niitä ei käytetä. Älä anna sellaisten henkilöiden käyttää sähkötyökalua, joilla ei ole tarvittavaa käyttökoke-musta tai jotka eivät ole lukeneet tätä käyttöohjetta.** Sähkötyökalut ovat vaarallisia, jos niitä käyttävät kokemattomat henkilöt.
- ▶ **Pidä sähkötyökalut ja tarvikkeet hyvässä kunnossa.** Tarkista liikkuvat osat virheellisen kohdistuksen tai jumittumisen varalta. Varmista, ettei sähkötyökalussa ole murtuneita osia tai muita toimintaa häiritseviä vikoja. Jos havaitset vikoja, korjauta sähkötyökalu ennen käyttöä. Monet tapaturmat johtuvat huonosti huolletuista sähkötyökaluista.
- ▶ **Pidä leikkausterät terävinä ja puhtaina.** Asianmukaisesti huolletut leikkaustyökalut, joiden leikkausreunat ovat teräviä, eivät jumitu herkästi ja niitä on helpompi hallita.
- ▶ **Käytä sähkötyökaluja, tarvikkeita, ruuvauskärkiä jne. näiden ohjeiden, käyttöolosuhteiden ja työtehtävän mukaisesti.** Sähkötyökalun määrättyjen käyttöolosuhteiden saattaa aiheuttaa vaaratilanteita.

- ▶ **Pidä kahvat ja kädensijat kuivina ja puhtaina (öljytöminä ja rasvattomina).** Jos kahvat ja kädensijat ovat liukkaita, et pysty yllättävissä tilanteissa ohjaamaan ja hallitsemaan työkalua turvallisesti.

#### Huolto

- ▶ **Anna ainoastaan koulutettujen ammattihenkilöiden korjata sähkötyökalusi ja hyväksy korjauksiin vain alkuperäisiä varaosia.** Näin varmistat, että sähkötyökalu säilyy turvallisena.

#### Katkaisu- ja jiirisahojen turvallisuusohjeet

- ▶ **Katkaisu- ja jiirisahat on tarkoitettu puun ja puumaisen materiaalin sahaukseen. Niitä ei saa käyttää hiomalaikoilla rautamateriaalien (esimerkiksi tangot, sauvat, tapit yms.) katkaisuun.** Hiomalaikoista irtoava pöly johtaa liikkuvien osien (esimerkiksi alasuojus) jumittumiseen. Hiovassa leikkauksessa syntyvät kipinät voivat aiheuttaa palovaurioita alasuojukseen, terän alavasteeseen ja muihin muoviosiin.
- ▶ **Kiinnitä työkalu puuhun mahdollisuuksien mukaan puristimella. Jos pidät työkalua puuhun kädellä, pidä kättä molemmilla puolilla aina vähintään 100 mm:n turvaetäisyydellä sahanterästä. Älä leikkaa sahalta sellaisia paloja, jotka ovat niin pieniä, ettei niitä voi pitää turvallisesti paikallaan puristimella tai kädellä.** Jos pidät kättä liian lähellä sahanterää, tämä lisää loukkaantumisriskiä terän kosketusvaaran takia.
- ▶ **Työkappale täytyy pitää kunnolla paikallaan puristimella tai painamalla työkalua kädellä ohjainta ja pöytää vasten. Älä missään tapauksessa syötä työkalua terään äläkä sahaa vapaakätisesti.** Kiinnittämättömät tai liikkuvat työkalut voivat sinkoutua suurella nopeudella ympäriinsä ja aiheuttaa vammoja.
- ▶ **Sahaa työntävällä liikkeellä työkalun lävitse. Älä sahaa vetävällä liikkeellä työkalun lävitse. Sahausten tekemiseksi nosta sahan pää ja vedä se työkalun yli sahaamatta, käynnistä moottori, paina sahan pää alas ja sahaa työntävällä liikkeellä työkalun lävitse.** Jos sahaat vetävällä liikkeellä, sahanterä voi ponnahtaa työkalun päälle ja singota teräosan koneen käyttäjää päin.
- ▶ **Älä missään tapauksessa pidä kättä aiotulla sahauslinjalla sahanterän edessä tai takana.** Työkappaleen paikallaan pitäminen ristiotteella (ts. työkalua painetaan sahanterän oikealla puolella vasemmalla kädellä ja sama toisinpäin) on erittäin vaarallista.
- ▶ **Noudata kummallakin puolella vähintään 100 mm:n turvaetäisyyttä sahanterästä, jos kosket terän pyöriivässä ohjaimen taakse puupalojen poiston tai muun syyn takia.** Älä pidä kättä liian lähellä pyöriivää terää, koska terän kosketus voi johtaa vakaviin vammoihin.
- ▶ **Tarkista työkalu ennen sahausta. Jos työkalu on kaareva tai käyrä, kiinnitä se paikalleen niin, että kupera puoli on ohjainta vasten.** Varmista aina, ettei sahauslinjan kohdalla ole rakoa työkalun ohjaimen ja pöydän välissä. Taipuneet tai kaarevat työkalu-

leet voivat kiertyä tai siirtyä paikaltaan ja aiheuttaa sa-  
hauksen yhteydessä sahanterän juuttumisen. Työkappa-  
leessa ei saa olla nauvoja tai muita vieraita esineitä.

- ▶ **Älä käytä sahaa, jos pöydällä on työkappaleen lisäksi myös työkaluja, puujätteitä yms.** Pienet roskat, irtonai-  
set puupalat tai muut esineet voivat koskettaa pyörivää  
terää ja sinkoutua suurella nopeudella ympäriinsä.
- ▶ **Sahaa vain yksi työkappale kerrallaan.** Päällekkäin pi-  
nottuja työkappaleita ei pystytä pitämään kunnolla pai-  
koillaan ja ne voivat juuttua terään tai siirtyä paikaltaan  
sahauksen aikana.
- ▶ **Varmista ennen käyttöä, että katkaisu- ja jiirisaha on  
kiinnitetty tai asennettu tasaiselle ja tukevalle alus-  
talle.** Tasainen ja tukeva alusta vähentää katkaisu- ja jiiri-  
sahan kallistumisvaaraa.
- ▶ **Suunnittele työt huolellisesti. Varmista aina vaihtaes-  
sasi kaltevuuden tai jiirikulman asetusta, että säädet-  
tävä ohjain on asetettu oikein paikalleen työkappa-  
leen tueksi eikä pysty koskettamaan terää tai suojuk-  
sia.** Kun työkalu on ”POIS PÄÄLTÄ” ja pöydällä ei ole työ-  
kappaletta, käy sahanterällä koko sahauslinja läpi varmis-  
taaksesi, ettei terä voi koskettaa suojusta eikä sahata oh-  
jainta.
- ▶ **Tue työkappale riittävän hyvin esimerkiksi pöydän  
jatko-osilla, tukipukeilla tms., jos työkappale on pöy-  
tää leveämpi tai pidempi.** Sahaopöytää pidemmät tai le-  
veämmät työkappaleet voivat kallistua, jos niitä ei tueta  
kunnolla. Sahattavan palan tai työkappaleen kallistumi-  
nen saattaa johtaa siihen, että alasuojus nousee ylös tai  
pyörivä terä sinkoa kappaleen ympäriinsä.
- ▶ **Älä käytä apuria korvaamaan pöydän jatko-osaa tai li-  
sätukea.** Työkappaleen huono tuenta voi aiheuttaa terän  
jumittumisen tai työkappaleen liikkumisen sahaus-  
ajan aikana. Tällöin työkappale voi vetää sinut tai apurisi pyöri-  
vää terää vasten.
- ▶ **Sahattava pala ei saa juuttua tai puristua millään ta-  
valla pyörivää terää vasten.** Jos käytät esimerkiksi pit-  
kittäisrajoittimia, sahattava pala voi kiilautua terään vas-  
ten ja sinkoutua suurella voimalla ympäriinsä.
- ▶ **Käytä pyöreiden materiaalien (esimerkiksi tangot tai  
putket) tuentaan aina sopivaa kiinnitintä tai pidintä.**  
Tangot vierivät herkästi pois paikaltaan sahaus-  
yhteydessä. Tällöin terä voi haukata ja vetää työkappaleen ja  
kätesi terää vasten.
- ▶ **Anna terän kiihtyä huippunopeuteen ennen kuin oh-  
jaat sen työkappaleeseen.** Tämä vähentää työkappaleen  
sinkoutumisvaaraa.
- ▶ **Jos työkappale tai terä juuttuvat kiinni, sammuta kat-  
kaisu- ja jiirisaha. Odota, että kaikki liikkuvat osat py-  
sähtyvät ja vedä pistoke irti virtalähteestä ja/tai irrota  
akku. Poista sen jälkeen jumittuma.** Jos jatkat sahausta  
jumittuneesta työkappaleesta huolimatta, tämä voi ai-  
heuttaa hallinnan menettämisen tai vaurioittaa katkaisu-  
ja jiirisahaa.
- ▶ **Sahauksen jälkeen vapauta käyttökylkin, pidä sahan  
pää alhaalla ja odota, että terä pysähtyy, ennen kuin**

**poistat sahatun palan.** Käden pitäminen vähitellen py-  
sähtyvän terän lähellä on vaarallista.

- ▶ **Pidä tukevasti kahvasta kiinni, kun teet osittaisen sa-  
hauksen, tai kun vapautat käyttökylkimen ennen kuin  
sahan pää on täydellisesti ala-asennossaan.** Sahauksen  
keskeytyksen myötä sahan pää saattaa painua äkillisesti  
alaspäin. Tämä aiheuttaa tapaturmavaaran.
- ▶ **Älä irrota otetta kahvasta, kun painat sahalaiteen ala-  
asentoonsa. Ohjaa sahalaite aina käsi kahvalla takai-  
sin yläasentoon.** Loukkaantumisvaara, jos sahalaite pää-  
see liikkumaan hallitsemattomasti.
- ▶ **Pidä työpiste siistinä.** Pölyseokset ovat erityisen vaaral-  
lisia. Kevytmetallipöly saattaa syttyä palamaan tai räjäh-  
tää.
- ▶ **Älä käytä tylsiä, säröisiä, taipuneita tai vaurioituneita  
sahanteräiä. Jos sahanterän hampaat ovat tylsiä tai  
vääntyneitä, ne sahaavat liian kapean sahausuran,  
mikä lisää kitkaa, jumittaa sahanterän ja johtaa ta-  
kaisuun.**
- ▶ **Älä käytä runsasseosteisesta pikateräksestä (HSS-te-  
räs) valmistettuja sahanteräiä.** Sellaiset sahanterät saat-  
tavat murtua herkästi.
- ▶ **Käytä aina sahanteräiä, joiden laikkareikä on oikean  
kokoinen ja muotoinen (vinoneliö tai pyöreä).** Jos sa-  
hanterät eivät ole yhteensopivia sahan kiinnityskohdan  
kanssa, ne pyörivät epätasaisesti ja johtavat hallinnan  
menettämiseen.
- ▶ **Älä missään tapauksessa poista puupaloja, sahanpu-  
rua tms. työstöalueelta, kun sähkötyökalu on käyn-  
nissä.** Ohjaa laitteen käyttövarsi aina ensin lepoasentoon  
ja sammuta sähkötyökalu.
- ▶ **Älä kosketa työn jälkeen sahanterää ennen kuin se on  
jäähdyntynyt.** Sahanterä kuumenee voimakkaasti sahaus-  
työssä.
- ▶ **Älä missään tapauksessa peitä tai poista sähkötyöka-  
lussa olevia varoituskilpiä.**
- ▶ **Varoitus – vaarallisen säteilyaltistuksen vaara, jos  
käytät muita kuin tässä mainittuja käyttö- tai säätö-  
laitteita tai menetelmiä.**
- ▶ **Älä vaihda sisäänrakennettua laseria toisentyppi-  
seen laseriin.** Laser, joka ei sovi tähän sähkötyökaluun,  
saattaa aiheuttaa vaaraa ihmisille.
- ▶ **Älä tee mitään muutoksia laserlaitteistoon.** Tässä käyt-  
töohjekirjassa kuvattujen säätömahdollisuuksien käyttö  
on turvallista.



**Älä suuntaa lasersädettä ihmisiin tai eläimiin  
äläkä katso sinua kohti näkyvään tai heijas-  
tuneeseen lasersäteeseen.** Lasersäde voi ai-  
heuttaa häikäistymistä, onnettomuuksia tai sil-  
mävaurioita.

## Symbolit

Seuraavat symbolit voivat olla tärkeitä sähkötyökalun käytön  
yhteydessä. Opettele symbolit ja niiden merkitys. Symbolien



oikean tulkinnan myötä pystyt käyttämään sähkötyökalua paremmin ja turvallisemmin.

### Symbolit ja niiden merkitys



#### Luokan 1 laserlaite



**Pidä kädet poissa sahausalueelta, kun sähkötyökalu on käynnissä.** Sahanterän koskettaminen aiheuttaa loukkaantumisvaaran.



**Käytä pölysuojainta.**



**Käytä suojalaseja.**



**Käytä kuulosuojaimia.** Melu saattaa johtaa kuuroutumiseen.



**Vaaravyöhyke! Jos suinkin mahdollista, pidä kädet, sormet ja käsivarret poissa tältä alueelta.**



Taulukko näyttää suositellun kierroslukuportaan, joka riippuu työstettävästä materiaalista: alumiini, muovi, puu.

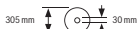
(ei käytettävissä kaikissa maakohtaisissa versioissa)



Kun sahataan pystysuuntaisia jiirikulmia tai vaakasuuntaisia jiirikulmia, joiden kulma on  $> 45^\circ$ , säädettävät ohjainkiskot täytyy vetää ulospäin tai ottaa kokonaan pois.

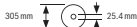
#### 3 601 M22 6..

Huomioi sahanterän mitat. Reiän halkaisijan täytyy sopia välyksettä teräkaraan. Jos sahassa täytyy käyttää supistuskappaleita, varmista, että supistuskappale sopii mitoiltaan sahanterän rungon paksuudelle, reiän halkaisijalle ja teräkaran halkaisijalle. Käytä mieluiten sahanterän mukana toimitettuja supistuskappaleita.

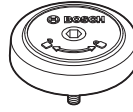


#### 3 601 M22 640 3 601 M22 6B0

Sahanterän halkaisijan täytyy vastata symbolissa ilmoitettua mitta.



### Symbolit ja niiden merkitys



Näyttää SDS-pultin kiertosuunnan sahanterän kiristykseen (vastapäivään) ja sahanterän irrotukseen (myötäpäivään).

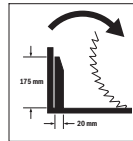


#### Kiristysvipu kiinni:

sahasvarrelle säädetty pystysuuntainen jiirikulma pysyy paikallaan.

#### Kiristysvipu auki:

voit säätää pystysuuntaisen jiirikulman.



Vetolaitteen välikappaleen kiertosuunta leveiden profiililistojen sahauskseen.

## Tuotteen ja ominaisuuksien kuvaus



**Lue kaikki turvallisuus- ja käyttöohjeet.** Turvallisuus- ja käyttöohjeiden noudattamatta jättäminen voi johtaa sähköiskuun, tulipaloon ja/tai vakavaan loukkaantumiseen.

Huomioi käyttöohjeiden etuosan kuvat.

### Määräyksenmukainen käyttö

Sähkötyökalu on pöydän päällä käytettävä saha, joka on tarkoitettu puun suoralinjaiseen pituus- ja poikittaissahaukseen. Sen avulla voi sahata vaakasuuntaisia jiirikulmia  $-52$  ja  $+60$  asteen välillä sekä pystysuuntaisia jiirikulmia  $47$  (vasemmalla puolella) ja  $47$  (oikealla puolella) asteen välillä.

Sähkötyökalu sopii teholtaan kovan ja pehmeän puun sekä lastu- ja kuitulevyjen sahauskseen.

Asiaankuuluvia sahanteriä käyttämällä sahalla voi sahata alumiiniprofiileja ja muovia.

### Kuvatut osat

Kuvattujen osien numerointi viittaa kuvasivulla olevaan sähkötyökalun kuvaan.

- (1) Ohjainkisko
- (2) Säädettävä ohjainkisko
- (3)  $47^\circ$ :n,  $45^\circ$ :n,  $33,9^\circ$ :n ja  $22,5^\circ$ :n pystysuuntaisten perusjiirikulmien rajoitin
- (4) Pystysuuntaisen jiirikulman asteikko
- (5) Oikean puolen pystysuuntaisen jiirikulma-alueen kulmaosoitin
- (6) Vetolaitteen lukitusruuvi
- (7) Vapaavalintaisen pystysuuntaisen jiirikulman kiristysvipu
- (8) Kierroslukusäädin<sup>a)</sup>
- (9) Kuljetusvarmistin
- (10) Kuljetuskahva

- (11) Suojus  
 (12) Kahva  
 (13) Lukitusvipu  
 (14) Lasersuojus  
 (15) Heilurisuojus  
 (16) Liukurulla  
 (17) Asennusreiät  
 (18) Sahapöytä  
 (19) Kulutuslevy  
 (20) Lukituspidin  
 (21) Vapaavalintaisen vaakasuuntaisen jiirikulman lukonuppi  
 (22) Vaakasuuntaisen jiirikulman säätövipu  
 (23) Kaatumissuoja  
 (24) Vaakasuuntaisen jiirikulman osoitin  
 (25) Vaakasuuntaisten perusjiirikulmien lovet  
 (26) Vaakasuuntaisen jiirikulman asteikko  
 (27) Sahapöydän pidennysosa  
 (28) Kädensijat  
 (29) Reiät ruuvipuristinta varten  
 (30) SDS-pultti  
 (31) Käynnistyskytkin  
 (32) Laserin käynnistyskytkin (näyttää sahauslinjan)  
 (33) Laser-varoituskilpi  
 (34) Purunpoistoputki  
 (35) Säädettävän ohjainkiskon lukitusruuvi  
 (36) Vetolaite  
 (37) Kuusiokoloavain (6 mm/4 mm)  
 (38) Ruuvipuristin  
 (39) Syvyydenrajoittimen säätöruuvi  
 (40) Syvyydenrajoitin  
 (41) Vasemman puolen pystysuuntaisen jiirikulma-alueen kulmaosoitin  
 (42) 0°:n pystysuuntaisen perusjiirikulman rajoitin  
 (43) Puruohjain  
 (44) Karalukitus  
 (45) Sahanterän kiinnityskohdan kuusiokoloruuvi  
 (46) Kiristyslaippa  
 (47) Sahanterä  
 (48) Sisempi kiinnityslaippa  
 (49) Sahapöydän pidennysosan kiristysruuvi  
 (50) Kierretanko  
 (51) Siipiruuvi  
 (52) Lasersäteen ulostuloaukko  
 (53) Pystysuuntainen välikeohjain<sup>b)</sup>  
 (54) Vaakasuuntainen välikeohjain<sup>b)</sup>  
 (55) Pituusohjain<sup>b)</sup>  
 (56) Pituusohjaimen lukitusruuvi<sup>b)</sup>  
 (57) Pituusohjaimen kiristysruuvi<sup>b)</sup>  
 (58) Kulutuslevyn ruuvit  
 (59) Laserkohdistuksen säätöruuvi (sahanterän oikealle puolelle)  
 (60) Kuusiokoloavain (2,5 mm)  
 (61) Laserkohdistuksen säätöruuvi (sahanterän vasemmalle puolelle)  
 (62) Lasersuojuksen ruuvi  
 (63) Laserin asennuslevyn kiinnitysruuvi  
 (64) Laserkotelon kiinnitysruuvi  
 (65) 0°:n pystysuuntaisen jiirikulman rajoitinruuvi  
 (66) Vasemman puolen pystysuuntaisen jiirikulma-alueen rajoitinruuvi  
 (67) Oikean puolen pystysuuntaisen jiirikulma-alueen rajoitinruuvi  
 (68) Vaakasuuntaisen jiirikulman asteikon säätöruuvi  
 (69) Vaakasuuntaisen kulmaosoittimen ruuvi  
 (70) Tarranauha
- a) Ei käytettävissä kaikissa maakohtaisissa versioissa.  
 b) Kuvassa näkyvä tai tekstissä mainittu lisätarvike ei kuulu vakiovarustukseen. Koko tarvikevalikoiman voit katsoa tarvikeohjelmastamme.

## Tekniset tiedot

Katkaisu- ja jiirisaha		GCM 350-254	GCM 350-254	GCM 350-254	GCM 350-254
		3 601 M22 6..	3 601 M22 640	3 601 M22 660	3 601 M22 6B0
Tuotenumero					
Nimellinen ottotoho	W	1 800	1 800	1 450	1 800
Tyhjäkäyntikierrosluku	min <sup>-1</sup>	3 700–5 000	3 700–5 000	4 600	3 700–4 600
Käynnistysvirran rajoitin		●	●	–	●
Lasertyyppi	nm	650	650	650	650
	mW	< 0,39	< 0,39	< 0,39	< 0,39
Laserluokka		1	1	1	1
Lasersäteen hajonta		1,0 mrad (täysi kulma)	1,0 mrad (täysi kulma)	1,0 mrad (täysi kulma)	1,0 mrad (täysi kulma)

Katkaisu- ja jiirisaha		GCM 350-254	GCM 350-254	GCM 350-254	GCM 350-254
Paino EPTA-Procedure 01:2014 -ohjeiden mukaan	kg	24,2	24,2	24,2	24,2
Suojausluokka		□/II	□/II	□/II	□/II
<b>Sopivien sahanterien mitat</b>					
Sahanterän läpimitta	mm	254	254	254	254
Terärungon paksuus	mm	1,7-2,6	1,7-2,6	1,7-2,6	1,7-2,6
Maks. sahausura	mm	3,2	3,2	3,2	3,2
Reiän läpimitta	mm	30	25,4	30	25,4

Tiedot koskevat 230 V:n nimellisjännitettä [U]. Tästä poikkeavien jännitteiden ja maakohtaisten mallien yhteydessä nämä tiedot voivat vaihdella.

Työkappaleen sallitut mitat (katso "Työkappaleen sallitut mitat", Sivu 163)

## Melupäästöt

Melupäästöarvot on määritetty standardin **EN 62841-3-9** mukaan.

Sähkötyökalun tyypillinen A-painotettu melutaso: äänenpainetaso **95 dB(A)**; äänentehotaso **106 dB(A)**. Epävarmuus  $K = 3$  dB.

### Käytä kuulosuojaimia!

Näissä ohjeissa ilmoitettu meluarvo on mitattu standardoidun mittausmenetelmän mukaan ja sitä voidaan käyttää sähkötyökalujen keskinäiseen vertailuun. Se soveltuu myös melupäästöjen alustavaan arviointiin.

Ilmoitettu melupäästöarvo vastaa sähkötyökalun pääasiallisia käyttötapoja. Melupäästö saattaa kuitenkin poiketa ilmoitetusta arvosta, jos sähkötyökalua käytetään toisiin töihin, muilla käyttötarkoituksilla tai riittämättömästi huollettuna. Tämä saattaa suurentaa koko työskentelyajan melupäästöjä huomattavasti.

Melupäästöjen tarkaksi arvioimiseksi on huomioitava myös ne ajat, jolloin laite on sammutettuna tai tyhjäkäynnillä. Tämä voi vähentää huomattavasti koko työskentelyajan melupäästöjä.

## Asennus

- **Vältä sähkötyökalun tahatonta käynnistymistä. Pistotulppa ei saa olla kiinni virtalähteessä, asennuksen tai muiden sähkötyökaluun kohdistuvien töiden aikana.**

### Vakiovarustus



Huomioi käyttöohjekirjan alussa oleva vakiovarusteiden kuvaus.

Tarkasta ennen sähkötyökalun ensikäyttöä, että toimitus sisältää kaikki alla luetellut osat:

- Katkaisu- ja jiirisaha ja siihen asennettu sahanterä (**47**)
- Ruuvipuristin (**38**)
- Kuusiokoloavain (**37**)

- Kuusiokoloavain (**60**)
- SDS-pultti (**30**)

**Huomautus:** tarkasta sähkötyökalu mahdollisten vaurioiden varalta.

Suojusten tai lievästi vaurioituneiden osien kunnollinen ja määräysten mukainen toiminta on tarkastettava ennen sähkötyökalun käytön jatkamista. Tarkasta, että liikkuvat osat toimivat esteettömästi ja jumittumatta ja ettei työkalussa ole viallisia osia. Kaikkien osien täytyy olla oikein paikoillaan ja täyttää kaikki vaatimukset kunnollisen toiminnan varmistamiseksi.

Vaurioituneiden suojusten ja osien korjaus tai vaihto täytyy antaa valtuutetun ammattikorjaamon tehtäväksi.

### Vakiovarustuksen lisäksi tarvittavat työkalut:

- Ristipääruuvitalta
- Lenkki- tai kiintoavain (koko: 10 mm)

### Kiinteä tai joustavakäyttöinen asennus

- **Turvallisen toiminnan varmistamiseksi sähkötyökalu täytyy asentaa ennen käyttöä tasaiselle ja tukevalle työtasolle (esim. työpenkki).**

### Asennus työtasoon (katso kuva A1-A2)

- Kiinnitä sähkötyökalu soveltuvalla ruuviliitoksella työtasoon. Käytä asennukseen reikiä (**17**).

*tai*

- Kiinnitä sähkötyökalun jalat tavanomaisilla ruuvipuristimilla työtasoon.

### Asennus Bosch-työpenkkiin

Säädettävillä jaloilla varustetut Boschin GTA-työpenkit varmistavat sähkötyökalun tukevan asennon kaikilla alustoilla. Työpenkkien työkalupaletuilla saat tuettua pitkät työkappaleet.

- **Lue kaikki työpöydän mukana toimitetut varoitukset ja käyttöohjeet.** Varoitusten tai käyttöohjeiden noudattamisen laiminlyönti saattaa johtaa sähköiskuun, tulipaloon ja/tai vakavaan loukkaantumiseen.

- **Kokoa työpöytä oikein, ennen kuin asennat sähkötyökalun.** Asianmukainen kokoaminen on välttämätöntä pöydän romahtamisen estämiseksi.

- Asenna sähkötyökalu kuljetusasennossaan työpenkkiin.

### Joustavakäyttöinen asennus (ei suositeltava!) (katso kuva A3)

Jos sähkötyökalua ei voi joissakin poikkeustapauksissa asentaa tasaiselle ja tukevalle työpöydälle, sen voi asentaa tilapäisesti kaatumissuojan avulla.

- ▶ **Ilman kaatumissuojaa sähkötyökalu ei seiso tukevassa asennossa ja saattaa kaatua varsinkin maks. vaaka- ja/tai pystysuuntaisten jirikulmien sahaustöissä.**
- Kierrä kaatumissuojaa (23) sisään- tai ulospäin, kunnes sähkötyökalu seisoo tukevasti työpöydällä.

### Pölyn-/purunpoisto

Työstettävistä materiaaleista syntyvä pöly (esimerkiksi liijypitoinen pinnoite, tietyt puulaadut, kivi ja metalli) voi olla terveydelle vaarallista. Pölyn koskettaminen tai hengittäminen saattaa aiheuttaa käyttäjälle tai lähellä oleville henkilöille allergisia reaktioita ja/tai hengitystiesairauksia.

Tiettyjen pölylaatujen (esimerkiksi tammi- tai pyökkipöly) katsotaan aiheuttavan syöpää, varsinkin puunsuojaukseen käytettävien lisäaineiden yhteydessä (kromaatti, puunsuojajaine). Asbestipitoisia materiaaleja saavat käsitellä vain asiantuntevat ammattilaiset.

- Käytä mahdollisuuksien mukaan materiaalille soveltuvaa pölynpoistoa.
- Huolehdi työkohteen hyvästä tuetuksesta.
- Suosittelemme käyttämään suodatusluokan P2 hengityssuojanaamaria.

Noudata käsiteltäviä materiaaleja koskevia maakohtaisia määräyksiä.

- ▶ **Estä pölyn kertyminen työpisteeseen.** Pöly saattaa olla herkästi syttyvää.

Pöly, purut ja työkappaleesta murtuneet palat saattavat tukkia pölyn-/purunpoiston.

- Sammuta sähkötyökalu ja irrota pistotulppa pistorasiasta.
- Odota, kunnes sahanteriä on pysähtynyt paikalleen.
- Etsi ja poista tukoksen aiheuttaja.

### Pölynpoisto imurilla (katso kuva B)

Purunpoistoa varten purunpoistoputkeen (34) voi kytkeä myös pölynimurin letkun (Ø 35 mm).

- Liitä pölynimurin letku purunpoistoputkeen (34).

Pölynimurin tulee soveltua työstettävälle materiaalille.

Käytä erikoisimuria, jos imuroit terveydelle erittäin haitallisia, syöpää aiheuttavia tai kuivia pölylaatuja.

### Sahanteriän vaihto

- ▶ **Irrota pistotulppa pistorasiasta ennen kaikkia sähkötyökaluun kohdistuvia töitä.**

- ▶ **Käytä työkasineitä, kun asennat sahanteriän.** Tapaturmavaara, kun kosketat sahanteriää.

Käytä ainoastaan sahanteriä, joiden suurin sallittu nopeus on sähkötyökalun tyhjäkäyntikiertoslukua suurempi.

Käytä vain sellaisia sahanteriä, jotka vastaavat tässä käyttöohjeessa ilmoitettuja tietoja, ja jotka on testattu ja merkitty standardin EN 847-1 mukaan.

Käytä vain sellaisia sahanteriä, joita tämän sähkötyökalun valmistaja suosittelee, ja jotka soveltuvat työstettävälle materiaalille. Tämä estää sahanterien hampaiden ylikuumentumisen sahausken aikana.

### Asennus kuusiokoloavaimella (katso kuvat C1–C3)

#### Sahanteriän irrotus

- Aseta sähkötyökalu käyttöasentoon.
- Paina lukitusvipua (13), käännä heilurusuojasta (15) taaksepäin rajoittimeen asti ja vapauta sitten lukitusvipu. Pidä heilurusuojasta tässä asennossa.
- Kierrä kuusiokoloruuvia (45) kuusiokoloavaimella (6 mm) (37) ja paina samanaikaisesti karalukitusta (44), kunnes se lukkiutuu.
- Pidä karalukitusta (44) painettuna ja ruuvaa ruuvi (45) myötäpäivään irti (vasenkierteinen!).
- Irrota kiinnityslaippa (46).
- Irrota sahanteriä (47).
- Ohjaa heilurusuojus hitaasti takaisin alas.

#### Sahanteriän asennus

- ▶ **Tarkista asennettaessa, että sahanteriän hampaiden sahaussuunta (sahanteriässä olevan nuolen suunta) on sama kuin nuolen suunta suojuksessa!**

Mikäli tarpeen, puhdista kaikki kiinnitettävät osat ennen asennusta.

- Paina lukitusvipua (13), käännä heilurusuojasta (15) taaksepäin rajoittimeen asti ja vapauta sitten lukitusvipu. Pidä heilurusuojasta tässä asennossa.
- Asenna uusi sahanteriä sisempään kiinnityslaippaan (48).
- Asenna kiinnityslaippa (46) ja kuusiokoloruuvi (45). Paina karalukitusta (44), kunnes se lukkiutuu, ja kirstä kuusiokoloruuvi vastapäivään.
- Ohjaa heilurusuojus (15) hitaasti takaisin alas.

### Asennus SDS-pultilla (katso kuva D)

- ▶ **Jos teet pystysuuntaisia jirishauksia ja käytät SDS-pulttia (30), varmista ennen sahaamista syvyydenrajoittimen (40) sopivalla asennolla, ettei SDS-pultti voi missään vaiheessa koskettaa työkappaleen pintaa.** Tällä tavalla estät SDS-pultin ja/tai työkappaleen vaurioitumisen.

#### Sahanteriän irrotus

- Aseta sähkötyökalu käyttöasentoon.
- Paina lukitusvipua (13), käännä heilurusuojasta (15) taaksepäin rajoittimeen asti ja vapauta sitten lukitusvipu. Pidä heilurusuojasta tässä asennossa.
- Kierrä SDS-pulttia (30) ja paina samanaikaisesti karalukitusta (44), kunnes se lukkiutuu.
- Pidä karalukitusta (44) painettuna ja ruuvaa SDS-pultti (30) myötäpäivään irti (vasenkierteinen!).
- Irrota kiinnityslaippa (46).
- Irrota sahanteriä (47).
- Ohjaa heilurusuojus (15) hitaasti takaisin alas.

### Sahanterän asennus

- **Tarkista asennettaessa, että sahanterän hampaiden sahaussuunta (sahanterässä olevan nuolen suunta) on sama kuin nuolen suunta suojuksessa!**

Mikäli tarpeen, puhdista kaikki kiinnitettävät osat ennen asennusta.

- Paina lukitusvipua (13), käännä heilurisuojusta (15) taaksepäin rajoittimeen asti ja vapauta sitten lukitusvipu. Pidä heilurisuojusta tässä asennossa.
- Asenna uusi sahanterä sisempään kiinnityslaippaan (48).
- Asenna kiinnityslaippa (46) ja SDS-pultti (30) paikoilleen. Paina karalukitusta (44), kunnes se lukittuu, ja kiristä SDS-pultti vastapäivään.
- Ohjaa heilurisuojus (15) hitaasti takaisin alas.

## Käyttö

- **Irrota pistotulppa pistorasiasta ennen kaikkia sähkötyökaluun kohdistuvia töitä.**

### Kuljetusvarmistin (katso kuva E)

Kuljetusvarmistin (9) helpottaa sähkötyökalun käsittelyä, kun kuljetat sitä käyttöpaikasta toiseen.

### Sähkötyökalun lukituksen vapautus (käyttöasento)

- Paina sahausvartta kahvalla (12) hieman alaspäin, jotta saat vapautettua kuljetusvarmistimen (9) kuormituksesta.
- Vedä kuljetusvarmistin (9) kokonaan ulos.
- Ohjaa sahausvartta hitaasti ylöspäin.

### Sähkötyökalun varmistus (kuljetusasento)

- Avaa lukitusruuvi (6), jos se on lukinnut liukulaitteen (36). Vedä sahausvartta eteenpäin ääriasentoonsa ja kiristä lukitusruuvi liukulaitteen lukitsemiseksi.
  - Ruuvaa säätöruuvi (39) ylimpään ääriasentoonsa.
  - Vedä sahapöydän (18) lukitsemiseksi lukitusnupista (21).
  - Paina lukitusvipua (13) ja ohjaa sahausvartta kahvalla (12) hitaasti alaspäin.
  - Ohjaa sahausvartta alas sen verran, että saat painettua kuljetusvarmistimen (9) kokonaan sisään.
- Tämä lukitsee sahausvarren turvallista kuljetusta varten.

### Työn valmistelu

#### Sahapöydän pidentäminen (katso kuva F)

Pitkät kappaleet tulee tukea vapaasta päästään.

Sahapöytää voi suurentaa vasemmalle ja oikealle sahapöydän pidennysosien (27) avulla.

- Avaa kiristysruuvi (49).
- Vedä sahapöydän pidennysosaa (27) tarvittavan pituuden verran ulospäin.
- Lukitse sahapöydän pidennysosa paikalleen kiristysruuvilla (49).

#### Ohjainkiskon siirtäminen (katso kuva G)

Vaaka- ja/tai pystysuuntaisten jiirikulmien sahaustöissä sahausuunnasta riippuen vasen tai oikea säädettävä ohjainkisko (2) täytyy vetää ulospäin tai irrottaa kokonaan.

Mikäli tarpeen, asenna säädettävä ohjainkisko (2) takaisin sahaustyön jälkeen.

#### Pystysuuntainen jiirikulma-alue

-2...+40°	vasen	– Avaa lukitusruuvi (35).
-2...+35°	oikea	– Vedä säädettävä ohjainkisko (2) uloimpaan ääriasentoon.
> 40°	vasen	– Avaa lukitusruuvi (35).
> 35°	oikea	– Vedä säädettävä ohjainkisko (2) uloimpaan ääriasentoon. – Nosta säädettävä ohjainkisko yläkautta pois paikaltaan.

#### Vaakasuuntainen jiirikulma-alue

> 45°	vasen	– Avaa lukitusruuvi (35).
	oikea	– Vedä säädettävä ohjainkisko (2) uloimpaan ääriasentoon.

### Työkappaleen kiinnitys (katso kuva H)

Parhaan mahdollisen työturvallisuuden varmistamiseksi työkappale täytyy aina kiinnittää paikalleen.

Älä työstä sellaisia työkappaleita, jotka ovat liian pieniä kiinnitettäviksi.

- Paina työkappaletta ohjainkiskoja (1) ja (2) vasten.
- Asenna mukana toimitettu ruuvipuristin (38) valitsemaasi reikään (29).
- Avaa siipiruuvia ja säädä ruuvipuristin sopivaan mittaan työkappaleen mukaan. Kiristä siipiruuvi.
- Lukitse työkappale kiristämällä kierretankoa (50).

### Työkappaleen irrotus

- Avaa ruuvipuristin kiertämällä kierretankoa (50) vastapäivään.

### Vaakasuuntaisen jiirikulman asetus

Raskaan käytön jälkeen sähkötyökalun perusasetukset täytyy tarkastaa ja tarvittaessa säätää tarkkojen sahaustulosten varmistamiseksi.

Siihen tarvitaan kokemusta ja asianmukaista erikoistyökalua. Valtuutetut Bosch-huoltopisteet suorittavat nämä tehtävät nopeasti ja luotettavasti.

> **45°:n vaakasuuntaisen jiirikulman säätöä koskeva huomautus:** vedä **ennen jiirikulman säätöä** sahapöydän pidennysosa (**27**) ja säädettävä ohjainkisko (**2**) uloimpaan ääriasentoon.

#### Vaakasuuntaisen perusjiirikulman asetus (katso kuva I1)

Sahapöydässä on lovet (**25**) usein käytettyjen vaakasuuntaisten jiirikulmien nopeaa ja tarkkaa säätöä varten:

vasen	oikea
0°	
45°, 31,6°, 22,5°, 15°	15°, 22,5°, 31,6°, 45°, 60°

- Avaa lukkonuppi (**21**), jos se on kiinni.
- Vedä vivusta (**22**) ja käännä sahapöytä (**18**) haluttuun loveen vasemmalle tai oikealle.
- Vapauta vipu. Vivun tulee lukkiutua kunnolla loveen.
- Kiristä lukkonuppi (**21**).

#### Vapaavalintaisen vaakasuuntaisen jiirikulman asetus (katso kuva I2)

Vaakasuuntaista jiirikulmaa voi säätää 52° (vasen puoli) ja 60° (oikea puoli) välillä.

- Avaa lukkonuppi (**21**), jos se on kiinni.
- Vedä vivusta (**22**) ja paina samalla lukituspidintä (**20**), kunnes se napsahtaa kiinni asianomaiseen uraan. Näin sahapöytää voi liikuttaa esteettömästi.
- Käännä sahapöytää (**18**) lukkonupista vasemmalle tai oikealle, kunnes kulmaosoitin (**24**) osoittaa haluttua vaakasuuntaista jiirikulmaa.
- Kiristä lukkonuppi (**21**).
- Avaa vipu (**22**) uudelleen (vaakasuuntaisten perusjiirikulmien asetusta varten) vetämällä vipua ylöspäin. Lukituspidin (**20**) ponnahtaa takaisin lähtöasentoonsa ja vivun (**22**) voi taas lukita loviin (**25**).

#### Pystysuuntaisen jiirikulman asetus

Raskaan käytön jälkeen sähkötyökalun perusasetukset täytyy tarkastaa ja tarvittaessa säätää tarkkojen sahaustulosten varmistamiseksi.

Siihen tarvitaan kokemusta ja asianmukaista erikoistyökalua. Valtuutetut Bosch-huoltopisteet suorittavat nämä tehtävät nopeasti ja luotettavasti.

Pystysuuntaista jiirikulmaa voi säätää vasemman puolen 47°:n ja oikean puolen 47°:n välillä.

0°:n, 47°:n, 45°:n, 33,9°:n ja 22,5°:n kulmien rajoittimien avulla voit säätää usein käytetyt pystysuuntaiset jiirikulmat nopeasti ja tarkasti.

- ▶ **Jos teet pystysuuntaisia jiirisahauskia ja käytät SDS-pulttia (**30**), varmista ennen sahaamista syvyysrajoittimen (**40**) sopivalla asennolla, ettei SDS-pultti voi missään vaiheessa koskettaa työkappaleen pintaa.** Tällä tavalla estät SDS-pultin ja/tai työkappaleen vaurioitumisen.

#### Vasemman puolen pystysuuntaisen jiirikulma-alueen säätö (katso kuva J1)

- Vedä vasen säädettävä ohjainkisko (**2**) uloimpaan ääriasentoon.

- Avaa kiristysvipu (**7**).
- Käännä sahausvarrtta kahvan (**12**) avulla, kunnes kulmaosoitin (**41**) on haluamasi pystysuuntaisen jiirikulman kohdalla.
- Kiristä kiristysvipu (**7**).

#### Koko pystysuuntaisen jiirikulma-alueen säätö (katso kuva J2)

- Käännä ohjain (**42**) uloimpaan ääriasentoonsa. Näin voit käyttää koko jiirikulma-aluetta (vasen ja oikea).
- Vedä oikean puolen säädettävä ohjainkisko (**2**) uloimpaan ääriasentoon tai ota se kokonaan pois. Jos haluat käyttää koko jiirikulma-aluetta, tällöin myös vasemman puolen säädettävä ohjainkisko (**2**) on vedettävä uloimpaan ääriasentoon tai irrotettava paikaltaan.
- Avaa kiristysvipu (**7**).
- Käännä sahausvarrtta kahvasta (**12**) vasemmalle tai oikealle, kunnes jiirikulmaosoitin (**41**) tai (**5**) osoittaa haluttua pystysuuntaista jiirikulmaa.
- Kiristä kiristysvipu (**7**).

#### Pystysuuntaisen perusjiirikulman asetus (katso kuva J3)

- Avaa kiristysvipu (**7**).
- *Perusjiirikulma 0°:* käännä sahausvarrtta kahvan (**12**) avulla hieman vasemmalle ja käännä ohjain (**42**) sisimpään ääriasentoonsa. *Perusjiirikulmat 47°, 45°, 33,9° ja 22,5°:* käännä ohjainta (**3**), kunnes haluamasi pystysuuntainen perusjiirikulma lukittuu nuolimerkin kohdalle.
- Kiristä kiristysvipu (**7**).

#### Käyttöönotto

- ▶ **Huomioi sähköverkon jännite!** Virtalähteen jännitteen tulee vastata sähkötyökalun laitekilvessä olevia tietoja.

#### Käynnistäminen (katso kuva K)

- **Käynnistä** moottori ja pidä käynnistyskytkintä (**31**) painettuna.

**Huomautus:** turvallisuussyistä käynnistyskytkintä (**31**) ei voi lukita käytön aikana, vaan sitä pitää painaa koko ajan. Lukitusvipua (**13**) täytyy painaa, jotta sahausvarrtta voi ohjata alaspäin.

- Siksi **sahausta** varten pitää painaa käynnistyskytkimen (**31**) lisäksi myös lukitusvipua (**13**).

#### Sammutus

- **Sammuta** työkalu vapauttamalla käynnistyskytkin (**31**).

#### Käynnistysvirran rajoitin

Elektroninen käynnistysvirran rajoitin rajoittaa sähkötyökalun käynnistysvirtaa ja mahdollistaa käytön 16 A:n sulakkeella.

**Huomautus:** jos sähkötyökalu kiihtyy heti käynnistettäessä huippunopeuteen, tällöin käynnistysvirran rajoitin on epä-kunnossa. Sähkötyökalu tulee välittömästi lähettää asiakaspalveluun.



## Sahaus

### Yleisiä sahausohjeita

- **Kiristä lukkonoppi (21) ja kiristysvipu (7) aina pitävästi kiinni, ennen kuin aloitat sahaustyön.** Muuten sahanterä saattaa kantata työkappaleessa.
- **Ennen kaikkia sahaustöitä täytyy ensin varmistaa, ettei sahanterä voi missään vaiheessa koskettaa ohjainkiskoja, ruuvipuristinta tai laitteen muita osia. Poista mahdollisesti asennetut apuohjaimet tai säädä ne sopivaan asentoon.**

Suojaa sahanterää iskuilta ja kolhuilta. Älä kohdistu sahanterään sivuttaista kuormitusta.

Sahaa sahalla vain materiaaleja, jotka vastaavat sen määrystenmukaista käyttöä.

Älä missään tapauksessa sahaa kieroja työkappaleita. Työkappaleessa on aina oltava suora reuna, jota voi painaa ohjainkiskoja vasten.

Pitkät ja painavat työkappaleet tulee tukea vapaasta päästään.

Varmista, että heilurisuojus toimii kunnolla ja liikkuu esteettömästi. Kun painat sahausvarren alas, heilurisuojuksen täytyy avautua. Kun nostat sahausvarren ylös, sahanterän heilurisuojuksen täytyy jälleen sulkeutua ja lukittua sahausvarren yläasennossa.

### Kierrosluvun säätö (ei käytettävissä kaikissa maakohtaisissa versioissa)

Kierroslukusäätimellä (8) voit säätää sähkötyökalun kierros lukua portaattomasti myös käytön aikana.

**Huomautus:** säädä aina sopiva kierros luku sahattavan materiaalin mukaan (katso seuraava taulukko). Tämän avulla estät sahanterän hampaiden ylikuumentumisen sahaustyössä.

Kierroslukuporras	Materiaali
1	Alumiini
2	
3	Muovit
4	
5	Puu
6	

### Käyttäjän sijainti (katso kuva L)

- **Älä seiso sähkötyökalun edessä samassa linjassa sahanterän kanssa, vaan seiso aina sivulla sahanterään nähden.** Tällöin olet suojassa mahdollisen takaiskun vaikutuksilta.
- Pidä kädet, sormet ja käsivarret loitolla pyörivästä sahanterästä.
- Älä risti käsivarsia sahausvarren edessä.

### Sahaus vetoliikkeellä

- Kun sahaukseen tarvitaan vetolaitetta (36) (leveät työkappaleet), avaa lukitusruuvi (6), jos se on kiinni.
- Tarvittaessa säädä haluamasi vaakasuuntainen ja/tai pystysuuntainen jiiirikulma.
- Paina työkappaletta ohjainkiskoja (2) ja (1) vasten.

- Kiinnitä työkappale sen mittojen mukaan.
- Vedä sahausvarrtta ohjainkiskoista (2) ja (1) pois päin, kunnes sahanterä on työkappaleen edessä.
- Käynnistä sähkötyökalu.
- Paina lukitusvipua (13) ja ohjaa sahausvarrtta kahvalla (12) hitaasti alaspäin.
- Paina tämän jälkeen sahausvarrtta ohjainkiskoja (2) ja (1) suuntaan ja katkaise työkappale tasaisella nopeudella.
- Sammuta sähkötyökalu ja odota, kunnes sahanterä on pysähtynyt paikalleen.
- Ohjaa sahausvarrtta hitaasti ylöspäin.

### Sahaaminen ilman vetoliikettä (katkaisu) (katso kuva M)

- Avaa ilman vetoliikettä tehtävissä sahauskissa (pienet työkappaleet) lukitusruuvi (6), jos se on kiinni. Siirrä sahausvarsi rajoittimeen asti ohjainkiskoja (2) ja (1) suuntaan ja kiristä lukitusruuvi (6).
- Tarvittaessa säädä haluamasi vaakasuuntainen ja/tai pystysuuntainen jiiirikulma.
- Paina työkappaletta ohjainkiskoja (2) ja (1) vasten.
- Kiinnitä työkappale sen mittojen mukaan.
- Käynnistä sähkötyökalu.
- Paina lukitusvipua (13) ja ohjaa sahausvarrtta kahvalla (12) hitaasti alaspäin.
- Katkaise työkappale tasaisella nopeudella.
- Sammuta sähkötyökalu ja odota, kunnes sahanterä on pysähtynyt paikalleen.
- Ohjaa sahausvarrtta hitaasti ylöspäin.

### Työskentelyohjeita

#### Sahauslinjan merkintä (katso kuva N)

Kaksi lasersädettä näyttää sahausuran leveyden. Näin voit sijoittaa työkappaleen tarkasti sahausasentoon heilurisuojusta avaamatta.

- Sytytä lasersäteet kytkimellä (32).
- Suuntaa työkappaleen merkkiviiva molempien laserlinjojen väliin.

**Huomautus:** tarkasta ennen sahausta, että laserlinjat näyttävät sahausuran leveyden edelleen oikein Laserin säätö. Laser säteiden kohdistus saattaa siirtyä esim. raskaan käytön aiheuttaman värinän takia.

#### Työkappaleen sallitut mitat

**Maks.** työkappaleet:

Vaakasuuntainen jiiirikulma	Pystysuuntainen jiiirikulma	Korkeus x leveys [mm]
0°	0°	89 x 320 100 x 250 <sup>A)</sup> 60 x 350
45°	0°	89 x 226 <sup>B)</sup>
0°	45° (vasen)	50 x 320
0°	45° (oikea)	30 x 320
45°	45° (vasen)	50 x 226

Vaakasuuntainen jiirikulma	Pystysuuntainen jiirikulma	Korkeus x leveys [mm]
45°	45° (oikea)	30 x 226

A) pystysuuntaisella välikehjaimella (53) (katso kuva O)

B) vaakasuuntaisella välikehjaimella (54) (katso kuva O)

**Min. työkappaleet** (= kaikki työkappaleet, jotka voi kiinnittää mukana toimitetun ruuvipuristimen (38) kanssa sahanterän vasemmalle tai oikealle puolelle):  
100 mm x 100 mm (pituus x leveys)

**Maks. sahausyyvyys** (0°/0°):

- 89 mm
- 100 mm (pystysuuntaisella välikehjaimella (53))

**Maks. sahausleveys** (0°/0°):

- 320 mm
- 350 mm (vaakasuuntaisella välikehjaimella (54))

#### Syvyydenrajoittimen säätäminen (uran sahaus) (katso kuva P)

Syvyydenrajoitinta täytyy säätää, jos haluat sahata uran.

- Käännä syvyydenrajoitinta (40) eteenpäin.
- Paina lukitusvipua (13) ja käännä sahausvarsi haluamaasi asentoon.
- Kierrä säätöruuvia (39), kunnes ruuvin pää koskettaa syvyydenrajoitinta (40).
- Ohjaa sahausvartta hitaasti ylöspäin.

#### Samanpituisten työkappaleiden sahaaminen (katso kuva Q)

Samanpituisten työkappaleiden helppoon sahaukseen voit käyttää pituushajainta (55) (lisätarvike).

Voit asentaa pituushajaimen sahapöydän pidennyksen (27) molemmille puolille.

- Avaa lukitusruuvi (56) ja käännä pituushojain (55) kiritusruuvin (57) yli.
- Kiristä lukitusruuvi (56).
- Säädä sahapöydän pidennys (27) halutun pituiseksi.

#### Erikoismalliset työkappaleet

Kun sahaat kaarevia tai pyöreitä työkappaleita, niiden paikaltaan siirtyminen on estettävä erityisen huolellisesti. Sahauslinjan kohdalla ei saa olla rakoa työkappaleen, ohjainkiskon ja sahapöydän välillä.

Tarvittaessa on valmistettava tehtävään räätälöityjä pidikkeitä.

#### Kulutuslevyjien vaihto (katso kuva R)

Punaiset kulutuslevyt (19) kuluvat sähkötyökalan käytön myötä.

Vaihda vialliset kulutuslevyt.

- Aseta sähkötyökalu käyttöasentoon.
- Irrota ruuvit (58) kuusiokoloavaimella (4 mm) (37) ja ota vanhat kulutuslevyt pois.
- Asenna uusi oikeanpuoleinen kulutuslevy.
- Ruuvaa kulutuslevy ruuvien (58) avulla mahdollisimman kauas oikealle niin, ettei sahanterä kosketa kulutuslevyä vetoliikkeen yhteydessä.

- Toista työvaiheet samalla tavalla uuden vasemmanpuoleisen kulutuslevyn yhteydessä.

#### Laserin säätö

**Huomautus:** lasertoiminnon testaamiseksi sähkötyökalu on kytkettävä virtalähteeseen.

► **Älä missään tapauksessa paina käynnistyskytkintä, kun säädät laseria (esimerkiksi sahausvartta liikuttaessasi).** Loukkaantumisvaara, jos sähkötyökalu käynnistyy tahattomasti.

- Aseta sähkötyökalu käyttöasentoon.
- Käännä sahapöytää (18) 0°-loveen (25) asti. Vivun (22) tulee lukkiutua kunnolla loveen.

#### Tarkistus (katso kuva S1)

- Piirrä työkappaleeseen suora merkkiviiva.
- Paina lukitusvipua (13) ja ohjaa sahausvartta kahvalla (12) hitaasti alaspäin.
- Suuntaa työkappale niin, että sahanterän hampaat ovat merkkiviivan kohdalla.
- Pidä työkappaletta tässä asennossa ja ohjaa sahausvarsi hitaasti takaisin yläasentoon.
- Kiinnitä työkappale.
- Sytytä lasersäteet kytkimellä (32).

Vasemman ja oikean lasersäteen tulee olla koko matkalla samalla etäisyydellä työkappaleen merkkiviivasta, myös ohjattessasi sahausvartta alaspäin.

#### Keskityksen säätö (katso kuva S2)

1. Oikeanpuoleisen lasersäteen säätö:

- Kierrä säätöruuvia (59) kuusiokoloavaimella (60), kunnes oikeanpuoleinen lasersäde on keskitetty koko matkalla työkappaleen merkkiviivaan.

Tässä yhteydessä vasen lasersäde liikkuu mukana.

Kierto vastapäivään siirtää lasersädettä vasemmalta oikealle, kierto myötäpäivään siirtää lasersädettä oikealta vasemmalle.

2. Vasemmanpuoleisen lasersäteen säätö:

- Kierrä säätöruuvia (61) kuusiokoloavaimella ((60), kunnes vasemmanpuoleinen lasersäde on samalla etäisyydellä kuin oikeanpuoleinen lasersäde työkappaleen merkkiviivasta.

Kierto vastapäivään siirtää lasersädettä vasemmalta oikealle, kierto myötäpäivään siirtää lasersädettä oikealta vasemmalle.

#### Samansuuntaisuuden säätö (katso kuva S3)

- Irrota lasersuojuksen (14) neljä ruuvia (62) ristipääruuvitaltalla.

**Huomautus:** lasersuojuksen eturuuvien irrotusta varten heilurusuojasta (15) pitää kääntää taaksepäin.

- Irrota lasersuojus (14).
- Löysää kiinnitysruuvia (63) (n. 1–2 kierrosta) kuusiokoloavaimella (60). Älä kierrä ruuvia kokonaan ulos.
- Siirrä laserin asennuslevyä oikealle tai vasemmalle, kunnes lasersäteet ovat koko matkalla samansuuntaisia työkappaleen merkkiviivan kanssa.

- Pidä laserin asennuslevyvä paikallaan tässä asennossa ja kiristä kiinnitysruuvi (63).
- Tarkista kohdistus merkiviivaan säädön jälkeen uudelleen. Suuntaa tarvittaessa lasersäteet vielä kertaalleen säätöruuvien (59)/(61) avulla.
- Kiinnitä lasersuojus (14) takaisin paikalleen.

#### Sahausvarren liikkeestä aiheutuvan sivupoikkeaman säätö (katso kuva S4)

- Irrota lasersuojuksen (14) neljä ruuvia (62) ristipääruuvaltalla.  
**Huomautus:** lasersuojuksen eturuuvien irrottamista varten heilurusuojusta (15) pitää kääntää taaksepäin.
- Löysää kiinnitysruuveja (64) (n. 1–2 kierrosta) kuusiokoloavaimella (60).  
Älä kierrä ruuveja kokonaan ulos.
- Siirrä laserin koteloa oikealle tai vasemmalle, kunnes lasersäteet eivät enää poikkea sivusuunnassa sahausvarren laskuliikkeen yhteydessä.
- Tarkista kohdistus merkiviivaan säädön jälkeen uudelleen. Suuntaa tarvittaessa lasersäteet vielä kertaalleen säätöruuvien (59)/(61) avulla.
- Pidä laserin koteloa paikallaan tässä asennossa ja kiristä kiinnitysruuvit (64).
- Kiinnitä lasersuojus (14) takaisin paikalleen.

#### Perusasetusten tarkistus ja säätö

Raskaan käytön jälkeen sähkötyökalun perusasetukset täytyy tarkastaa ja tarvittaessa säätää tarkkojen sahaustulosten varmistamiseksi.

Siihen tarvitaan kokemusta ja asianmukaista erikoistyökalua. Valtuutetut Bosch-huoltopisteet suorittavat nämä tehtävät nopeasti ja luotettavasti.

#### Pystysuuntaisen 0° perusjiirikulman säätäminen

- Aseta sähkötyökalu kuljetusasentoon.
- Käännä sahapöytää (18) 0°-loveen (25) asti. Vivun (22) tulee lukkiutua kunnolla loveen.

#### Tarkistus (katso kuva T1)

- Säädä kulmatulkkiin 90° kulma ja aseta se sahapöydälle (18).

Kulmatulkin varren täytyy olla koko pituudeltaan kiinni sahanterässä (47).

#### Säätäminen (katso kuva T2)

- Avaa kiristysvipu (7).
- Käännä ohjain (42) sisimpään ääriasentoonsa.
- Avaa rajoitinruuvien (65) vastamutteri tavanomaisella lenkki- tai kiintoavaimella (10 mm).
- Kierrä rajoitinruuvia sisään- tai ulospäin, kunnes kulmatulkin varsi on koko pituudeltaan kiinni sahanterässä.
- Kiristä kiristysvipu (7).
- Kiristä tämän jälkeen rajoitinruuvien (65) vastamutteri.

Jos kulmaoittimet (41) ja (5) eivät ole säädön jälkeen kohdakkain asteikon (4) 0°-merkkien kanssa, löysää kulmaoittimien kiinnitysruuvit ristipääruuvitaltalla ja kohdista kulmaoittimet 0°-merkkien mukaan.

#### Pystysuuntaisen 45° perusjiirikulman (vasemmalla) asetus

- Aseta sähkötyökalu käyttöasentoon.
- Käännä sahapöytää (18) 0°-loveen (25) asti. Vivun (22) tulee lukkiutua kunnolla loveen.
- Irrota vasen säädettävä ohjainkisko (2).
- Käännä vasenta rajoitinta (3), kunnes 45°:n perusjiirikulma lukkiutuu nuolimerkin kohdalle.
- Avaa kiristysvipu (7).
- Käännä sahausvartta kahvan (12) avulla vasemmalle, kunnes rajoitinruuvi (66) on rajoitinta (3) vasten.

#### Tarkistus (katso kuva U1)

- Säädä kulmatulkkiin 45° kulma ja aseta se sahapöydälle (18).

Kulmatulkin varren täytyy olla koko pituudeltaan kiinni sahanterässä (47).

#### Säätäminen (katso kuva U2)

- Avaa rajoitinruuvien (66) vastamutteri tavanomaisella lenkki- tai kiintoavaimella (10 mm).
- Kierrä rajoitinruuvia (66) sisään- tai ulospäin, kunnes kulmatulkin varsi on koko pituudeltaan kiinni sahanterässä.
- Kiristä kiristysvipu (7).
- Kiristä tämän jälkeen rajoitinruuvien (66) vastamutteri.

Jos kulmaoittimet (41) ja (5) eivät ole säädön jälkeen kohdakkain asteikon (4) 45°-merkkien kanssa, tarkista vielä kertaalleen pystysuuntaisen jiirikulman 0°-asetus ja kulmaoittimet. Toista tämän jälkeen pystysuuntaisen 45°:n jiirikulman säätö.

#### Oikean puolen 45°:n pystysuuntaisen perusjiirikulman asetus

- Aseta sähkötyökalu käyttöasentoon.
- Käännä sahapöytää (18) 0°-loveen (25) asti. Vivun (22) tulee lukkiutua kunnolla loveen.
- Irrota oikean puolen säädettävä ohjainkisko (2).
- Käännä ohjain (42) uloimpaan ääriasentoonsa.
- Käännä oikeaa rajoitinta (3), kunnes 45°:n perusjiirikulma lukkiutuu nuolimerkin kohdalle.
- Avaa kiristysvipu (7).
- Käännä sahausvartta kahvan (12) avulla vasemmalle, kunnes rajoitinruuvi (67) on rajoitinta (3) vasten.

#### Tarkistus (katso kuva V1)

- Säädä kulmatulkkiin 135° kulma ja aseta se sahapöydälle (18).

Kulmatulkin varren täytyy olla koko pituudeltaan kiinni sahanterässä (47).

#### Säätäminen (katso kuva V2)

- Avaa rajoitinruuvien (67) vastamutteri tavanomaisella lenkki- tai kiintoavaimella (10 mm).
- Kierrä rajoitinruuvia (67) sisään- tai ulospäin, kunnes kulmatulkin varsi on koko pituudeltaan kiinni sahanterässä.
- Kiristä kiristysvipu (7).
- Kiristä tämän jälkeen rajoitinruuvien (67) vastamutteri.

Jos kulmaoittimet (41) ja (5) eivät ole säädön jälkeen kohdakkain asteikon (4) 45°-merkkien kanssa, tarkista vielä ker-

taalleen pystysuuntaisen jiiirikulman 0°-asetus. Toista tämän jälkeen 45°-n pystysuuntaisen jiiirikulman säätö.

#### Vaakaasuuntaisen jiiirikulman asteikon kohdistus

- Aseta sähkötyökalu käyttöasentoon.
- Käännä sahapöytää (18) 0°-loveen (25) asti. Vivun (22) tulee lukkiutua kunnolla loveen.

#### Tarkistus (katso kuva W1)

- Säädä kulmatulkki 90° kulmaan ja aseta se ohjainkiskon (1) ja sahanterän (47) väliin sahapöydälle (18).

Kulmatulkin varren täytyy olla koko pituudeltaan kiinni sahanterässä (47).

#### Säätäminen (katso kuva W2)

- Avaa kaikki neljä säätöruuvia (68) kuusiokoloavaimella (4 mm) (37) ja käännä sahapöytää (18) asteikon (26) kanssa, kunnes kulmatulkin varsi on koko pituudeltaan kiinni sahanterässä.
- Kiristä ruuvit.

Jos kulmaosoitin (24) ei ole säädön jälkeen kohdakkain asteikon (26) 0°-merkin kanssa, löysää ruuvia (69) ristiuraruuvitaltalla ja kohdista kulmaosoitin 0°-merkin mukaan.

#### Kuljetus (katso kuva X)

Seuraavat toimenpiteet on suoritettava ennen sähkötyökalun kuljetusta:

- Avaa lukitusruuvi (6), jos se on kiinni. Vedä sahausvarsi eteenpäin ääriasentoon ja kiristä lukitusruuvi.
- Varmista, että syvyydenrajoitin (40) on käännetty taaksepäin ääriasentoon ja että säätöruuvi (39) mahtuu aukkoon syvyydenrajoitinta koskettamatta, kun liikutat sahausvartta.
- Työnnä sahapöydän pidennysosat kokonaan sisään ja lukitse ne paikoilleen.
- Aseta sähkötyökalu kuljetusasentoon.
- Poista kaikki lisätarvikkeet, joita ei voi kiinnittää kunnolla sähkötyökaluun.
- Kuljeta käyttämättömiä sahanteriä mieluiten suljetussa kotelossa.
- Sido sähköjohto kerälle tarranauhan (70) avulla.
- Kanna sähkötyökalua kuljetuskahvan (10) tai sahapöydän kytkien kädensijojen (28) avulla

- ▶ **Käytä sähkötyökalun kuljetukseen vain kuljetusvarusteita, ei missään tapauksessa suojuksia.**

## Hoito ja huolto

### Huolto ja puhdistus

- ▶ **Irrota pistotulppa pistorasiasta ennen kaikkia sähkötyökaluun kohdistuvia töitä.**
- ▶ **Pidä sähkötyökalu ja tuuletusaukot puhtaina luotettavan ja turvallisen työskentelyn varmistamiseksi.**

Jos virtajohto täytyy vaihtaa, turvallisuussyistä tämän saa tehdä vain **Bosch** tai valtuutettu **Bosch**-sähkötyökalujen huoltopiste.

Heilurusuojuksen täytyy aina liikkua esteettömästi ja sulkeutua automaattisesti. Pidä siksi heilurusuojuksen ympäristö aina puhtaana.

Poista jokaisen työkerran jälkeen pöly ja purut paineilmalla tai siveltimellä.

Puhdista liukurulla (16) säännöllisin väliajoin.

### Toimenpiteet melun vähentämiseen

Valmistajan toimenpiteet:

- Pehmeä käynnistys
- Toimitetaan melua vähentävällä sahanterällä

Käyttäjän toimenpiteet:

- Asennus tärinää estävään ja tukevaan työtasoon
- Vähämeluisten sahanterien käyttäminen
- Sahanterän ja sähkötyökalun säännöllinen puhdistus

### Lisätarvikkeet

	Tuotenumero
Ruuvipuristin	1 609 B02 585
Kulutuslevyt	1 609 B05 128
Pölypussi	1 609 B05 010
Pituusohjain	1 609 B02 365
Pituusohjaimen lukitusruuvi	1 609 B00 263

### Sahanterät puun, levyjen, paneelien ja listojen sahaus-töihin

Sahanterä 254 x 30 mm, 60 ham-masta	2 608 642 530
-------------------------------------	---------------

### Sahanterät muovin ja kirjometallien sahaustöihin

Sahanterä 254 x 30 mm, 80 ham-masta	2 608 642 528
-------------------------------------	---------------

### Sahanterät kaikkien lattialaminaattien sahaustöihin

Sahanterä 254 x 30 mm, 84 ham-masta	2 608 642 135
-------------------------------------	---------------

### Asiakaspalvelu ja käyttöneuvonta

Asiakaspalvelu vastaa tuotteesi korjausta ja huoltoa sekä varaosia koskeviin kysymyksiin. Räjätyskuvat ja varaosatieidot ovat myös verkko-osoitteessa: [www.bosch-pt.com](http://www.bosch-pt.com) Bosch-käyttöneuvontatiimi vastaa mielellään tuotteita ja tarvikkeita koskeviin kysymyksiin.

Ilmoita kaikissa kyselyissä ja varaosatilauksissa 10-numeroinen tuotenumero, joka on ilmoitettu tuotteen mallikilvessä.

#### Suomi

Robert Bosch Oy  
Bosch-keskushuolto  
Pakkalantie 21 A  
01510 Vantaa  
Voitte tilata varaosat suoraan osoitteesta [www.bosch-pt.fi](http://www.bosch-pt.fi).  
Puh.: 0800 98044  
Faksi: 010 296 1838  
[www.bosch-pt.fi](http://www.bosch-pt.fi)

#### Muut asiakaspalvelun yhteystiedot löydät kohdasta:

[www.bosch-pt.com/serviceaddresses](http://www.bosch-pt.com/serviceaddresses)

## Ηävitys

Sähkötyökalu, lisätarvikkeet ja pakkaukset tulee toimittaa ympäristöstävälliseen uusiokäyttöön.



Älä heitä sähkötyökaluja talousjätteisiin!

### Koskee vain EU-maita:

Eurooppalaisen käytöstä poistettuja sähkö- ja elektroniikkalaitteita koskevan direktiivin 2012/19/EU ja sitä vastaavan kansallisen lainsäädännön mukaan käyttökeltvottomat sähkötyökalut tulee kerätä erikseen ja toimittaa ympäristöstävälliseen uusiokäyttöön.

Jos käytöstä poistetut sähkö- ja elektroniikkalaitteet hävitetään epäasianmukaisesti, niiden mahdollisesti sisältämät vaaralliset aineet voivat aiheuttaa haittaa ympäristölle ja ihmisten terveydelle.

## Ελληνικά

### Υποδείξεις ασφαλείας

#### Γενικές προειδοποιήσεις ασφαλείας για ηλεκτρικά εργαλεία

##### **⚠ ΠΡΟΕΙΔΟ-ΠΟΙΗΣΗ**

**Διαβάστε όλες τις υποδείξεις ασφαλείας, οδηγίες, εικονογραφήσεις και όλα τα τεχνικά στοιχεία, που συνοδεύουν αυτό το ηλεκτρικό εργαλείο.**

Αμέλειες κατά την τήρηση των ακόλουθων υποδείξεων μπορεί να προκαλέσουν ηλεκτροπληξία, πυρκαγιά και/ή σοβαρούς τραυματισμούς.

**Φυλάξτε όλες τις προειδοποιητικές υποδείξεις και οδηγίες για κάθε μελλοντική χρήση.**

Ο όρος «ηλεκτρικό εργαλείο» που χρησιμοποιείται στις προειδοποιητικές υποδείξεις αναφέρεται σε ηλεκτρικά εργαλεία που τροφοδοτούνται από το ηλεκτρικό δίκτυο (με ηλεκτρικό καλώδιο) καθώς και σε ηλεκτρικά εργαλεία που τροφοδοτούνται από μπαταρία (χωρίς ηλεκτρικό καλώδιο).

#### Ασφάλεια στο χώρο εργασίας

- ▶ **Διατηρείτε τον χώρο εργασίας καθαρό και καλά φωτισμένο.** Ρύπανση ή σκοτεινές περιοχές προκαλούν ατυχήματα.
- ▶ **Μην εργάζεστε με το ηλεκτρικό εργαλείο σε περιβάλλον, όπου υπάρχει κίνδυνος έκρηξης, όπως με την παρουσία εύφλεκτων υγρών, αερίων ή σκόνης.** Τα ηλεκτρικά εργαλεία δημιουργούν σπινθηρισμό ο οποίος μπορεί να αναφλέξει τη σκόνη ή τις αναθυμιάσεις.
- ▶ **Όταν χρησιμοποιείτε το ηλεκτρικό εργαλείο, κρατάτε μακριά τα παιδιά και άλλα τυχόν παρευρισκόμενα άτομα.** Σε περίπτωση απόσπασης της προσοχής σας μπορεί να χάσετε τον έλεγχο του εργαλείου.

#### Ηλεκτρική ασφάλεια

- ▶ **Το φως του ηλεκτρικού εργαλείου πρέπει να ταιριάζει στην πρίζα. Μην τροποποιήσετε το φως με κανέναν τρόπο. Μην χρησιμοποιείτε φως προσαρμογής σε συνδυασμό με γειωμένα ηλεκτρικά εργαλεία.** Αμεταποίητα φως και κατάλληλες πρίζες μειώνουν τον κίνδυνο ηλεκτροπληξίας.
- ▶ **Αποφύγετε την επαφή του σώματός σας με γειωμένες επιφάνειες, όπως σωλήνες, θερμαντικά σώματα (καλοριφέρ), κουζίνες ή ψυγεία.** Όταν το σώμα σας είναι γειωμένο αυξάνεται ο κίνδυνος ηλεκτροπληξίας.
- ▶ **Μην εκθέτετε τα ηλεκτρικά εργαλεία στη βροχή ή στην υγρασία.** Η διείσδυση νερού σ' ένα ηλεκτρικό εργαλείο αυξάνει τον κίνδυνο ηλεκτροπληξίας.
- ▶ **Μην τραβάτε το καλώδιο.** Μην χρησιμοποιείτε το καλώδιο για τη μεταφορά ή το τράβηγμα για την αποσύνδεση του ηλεκτρικού εργαλείου. Κρατάτε το καλώδιο μακριά από θερμότητα, λάδι, κοφτερές ακμές ή κινούμενα εξαρτήματα. Τυχόν χαλασμένα ή περιπλεγμένα ηλεκτρικά καλώδια αυξάνουν τον κίνδυνο ηλεκτροπληξίας.
- ▶ **Όταν εργάζεστε μ' ένα ηλεκτρικό εργαλείο στην ύπαιθρο, χρησιμοποιείτε καλώδιο επέκτασης (μπαλαντέζα) που είναι κατάλληλο και για εξωτερική χρήση.** Η χρήση καλωδίων επιμήκυνσης κατάλληλων για υπαίθριους χώρους ελαττώνει τον κίνδυνο ηλεκτροπληξίας.
- ▶ **Όταν η χρήση του ηλεκτρικού εργαλείου σε υγρό περιβάλλον είναι αναπόφευκτη, τότε χρησιμοποιήστε έναν προστατευτικό διακόπτη διαρροής (διακόπτης FI/RCD).** Η χρήση ενός προστατευτικού διακόπτη διαρροής ελαττώνει τον κίνδυνο ηλεκτροπληξίας.

#### Ασφάλεια προσώπων

- ▶ **Να είστε σε επαγρύπνηση, δίνετε προσοχή στην εργασία που κάνετε και χρησιμοποιείτε το ηλεκτρικό εργαλείο με περίσκεψη. Μην χρησιμοποιείτε το ηλεκτρικό εργαλείο όταν είστε κουρασμένοι ή υπό την επήρεια ναρκωτικών, οινοπνεύματος ή φαρμάκων.** Μια στιγμή απροσεξία κατά το χειρισμό του ηλεκτρικού εργαλείου μπορεί να οδηγήσει σε σοβαρούς τραυματισμούς.
- ▶ **Χρησιμοποιείτε τον προσωπικό εξοπλισμό προστασίας. Φοράτε πάντα προστατευτικά γυαλιά.** Ο κατάλληλος προστατευτικός εξοπλισμός, όπως μάσκα προστασίας από σκόνη, αντιολισθητικά υποδήματα ασφαλείας, προστατευτικό κράνος ή ωτασπίδες, ανάλογα με τις εκάστοτε συνθήκες, ελαττώνει τον κίνδυνο τραυματισμών.
- ▶ **Αποφύγετε την αθέλητη εκκίνηση. Βεβαιωθείτε, ότι ο διακόπτης είναι στη θέση Off, πριν συνδέσετε το ηλεκτρικό εργαλείο με την πηγή τροφοδοσίας και/ή την μπαταρία καθώς και πριν το παραλάβετε ή το μεταφέρετε.** Όταν μεταφέρετε τα ηλεκτρικά εργαλεία έχοντας το δάχτυλό σας στο διακόπτη ή όταν συνδέσετε τα ηλεκτρικά εργαλεία με την πηγή ρεύματος όταν αυτά είναι ακόμη στη θέση ON, τότε δημιουργείται κίνδυνος τραυματισμών.
- ▶ **Απομακρύνετε από το ηλεκτρικό εργαλείο τυχόν εξαρτήματα ρύθμισης ή κλειδιά πριν θέσετε το ηλεκτρικό εργαλείο σε λειτουργία.** Ένα εργαλείο ή κλειδί συναρμ-

λογημένο ό' ένα περιστρεφόμενο τμήμα ενός ηλεκτρικού εργαλείου μπορεί να οδηγήσει σε τραυματισμούς.

- ▶ **Προσέχετε πως στέκεστε. Φροντίζετε για την ασφαλή στάση του σώματός σας και διατηρείτε πάντοτε την ισορροπία σας.** Έτσι μπορείτε να ελέγξετε καλύτερα το ηλεκτρικό εργαλείο σε περιπτώσεις απροσδόκητων περιστάσεων.
- ▶ **Φοράτε σωστή ενδυμασία. Μη φοράτε φαρδιά ρούχα ή κοσμήματα. Κρατάτε τα μαλλιά και τα ρούχα σας μακριά από τα κινούμενα εξαρτήματα.** Χαλαρή ενδυμασία, κοσμήματα ή μακριά μαλλιά μπορεί να εμπλακούν στα κινούμενα εξαρτήματα.
- ▶ **Όταν υπάρχει η δυνατότητα σύνδεσης διατάξεων αναρόφησης ή συλλογής σκόνης, βεβαιωθείτε ότι αυτές είναι συνδεδεμένες και ότι χρησιμοποιούνται σωστά.** Η χρήση μιας αναρρόφησης σκόνης μπορεί να ελαττώσει τον κίνδυνο που προκαλείται από τη σκόνη.
- ▶ **Μην εφησυχάζετε σε μια λάθος ασφάλεια και μην αφήνετε τους κανόνες ασφαλείας για τα ηλεκτρικά εργαλεία, ακόμα και όταν μετά από συχνή χρήση είστε εξοικειωμένοι με το εργαλείο.** Ένας απρόσεκτος χειρισμός μπορεί μέσα σε κλάσματα του δευτερολέπτου να οδηγήσει σε σοβαρούς τραυματισμούς.

#### Χρήση και φροντίδα των ηλεκτρικών εργαλείων

- ▶ **Μην υπερφορτώνετε το ηλεκτρικό εργαλείο. Χρησιμοποιήστε το σωστό ηλεκτρικό εργαλείο για την εφαρμογή σας.** Με το κατάλληλο ηλεκτρικό εργαλείο εργάζεστε καλύτερα και ασφαλέστερα στην αναφερόμενη περιοχή ισχύος.
- ▶ **Μη χρησιμοποιήσετε ποτέ ένα ηλεκτρικό εργαλείο που έχει χαλασμένο διακόπτη On/Off.** Ένα ηλεκτρικό εργαλείο που δεν μπορείτε πλέον να το θέσετε σε λειτουργία και/ή εκτός λειτουργίας είναι επικίνδυνο και πρέπει να επισκευαστεί.
- ▶ **Αποσυνδέστε το φως από την πρίζα και/ή απομακρύνετε μια αποσπώμενη μπαταρία από το ηλεκτρικό εργαλείο, προτού εκτελέσετε ρυθμίσεις, αλλάξετε εξαρτήματα ή προτού φυλάξετε το ηλεκτρικό εργαλείο.** Αυτά τα προληπτικά μέτρα ασφαλείας μειώνουν τον κίνδυνο από τυχόν αθέλητη εκκίνηση του ηλεκτρικού εργαλείου.
- ▶ **Φυλάγετε τα ηλεκτρικά εργαλεία που δε χρησιμοποιούνται μακριά από παιδιά και μην επιτρέψετε τη χρήση του ηλεκτρικού εργαλείου σε άτομα που δεν είναι εξοικειωμένα με το ηλεκτρικό εργαλείο ή τις οδηγίες για τη λειτουργία του ηλεκτρικού εργαλείου.** Τα ηλεκτρικά εργαλεία είναι επικίνδυνα όταν χρησιμοποιούνται από άπειρα πρόσωπα.
- ▶ **Συντηρείτε τα ηλεκτρικά εργαλεία και τα εξάρτημα. Ελέγχετε, αν τα κινούμενα εξαρτήματα είναι σωστά ευθυγραμμισμένα και προσαρμοσμένα ή μήπως έχουν σπάσει τυχόν εξαρτήματα ή οποιαδήποτε άλλη κατάσταση, η οποία επηρεάζει τη λειτουργία του ηλεκτρικού εργαλείου. Σε περίπτωση βλάβης, επισκευάστε το ηλεκτρικό εργαλείο πριν τη χρήση.** Η κακή συντήρηση των ηλεκτρικών εργαλείων αποτελεί αιτία πολλών ατυχημάτων.

- ▶ **Διατηρείτε τα εργαλεία κοπής κοφτερά και καθαρά.** Προσεκτικά συντηρημένα κοπτικά εργαλεία σφηνώνουν δυσκολότερα και οδηγούνται ευκολότερα.
- ▶ **Χρησιμοποιείτε τα ηλεκτρικά εργαλεία τα εξαρτήματα κτλ. σύμφωνα με αυτές τις οδηγίες, λαμβάνοντας υπόψη τις συνθήκες εργασίας και τις εργασίες που πρέπει να εκτελεστούν.** Η χρησιμοποίηση των ηλεκτρικών εργαλείων για εργασίες που δεν προβλέπονται γι' αυτά μπορεί να δημιουργήσει επικίνδυνες καταστάσεις.
- ▶ **Διατηρείτε τις λαβές και τις επιφάνειες λαβής στεγνές, καθαρές και ελεύθερες από λάδι και γράσο.** Οι ολισθηρές λαβές και επιφάνειες λαβής δεν επιτρέπουν κανέναν ασφαλή χειρισμό και έλεγχο του ηλεκτρικού εργαλείου σε τυχόν απρόβλεπτες καταστάσεις.

#### Σέρβις

- ▶ **Δώστε το ηλεκτρικό εργαλείο σας για συντήρηση από εξειδικευμένο προσωπικό, χρησιμοποιώντας μόνο γνήσια ανταλλακτικά.** Έτσι εξασφαλίζετε τη διατήρηση της ασφάλειας του ηλεκτρικού εργαλείου.

#### Προειδοποιήσεις ασφαλείας για φαλτσοπρίονα

- ▶ **Τα φαλτσοπρίονα προορίζονται για κοπή ξύλου ή ομοειδών προϊόντων ξύλου, δεν μπορεί να χρησιμοποιηθούν με λειαντικούς δίσκους κοπής για κόψιμο σιδηρούχων υλικών, όπως δοκοί, ράβδοι, καρφιά, κ.λπ.** Η λειαντική σκόνη προκαλεί εμπλοκή στα κινούμενα μέρη, όπως ο κάτω προφυλακτήρας. Οι σπινθήρες από τη λειαντική κοπή θα κάψουν τον κάτω προφυλακτήρα, το ένθετο εγκοπής και άλλα πλαστικά μέρη.
- ▶ **Χρησιμοποιείτε σφικκτήρες, για την υποστήριξη του επεξεργαζόμενου κομματιού, όποτε είναι δυνατόν. Εάν υποστηρίξετε το επεξεργαζόμενο κομμάτι με το χέρι, πρέπει να κρατάτε πάντοτε το χέρι σας το λιγότερο 100 mm από κάθε πλευρά του πριονόδισκου. Μη χρησιμοποιείτε αυτό το πριόνι, για να κόψετε κομμάτια που είναι πολύ μικρά, για να σφικτούν με ασφάλεια ή να κρατηθούν με το χέρι.** Εάν το χέρι σας είναι τοποθετημένο πολύ κοντά στον πριονόδισκο, υπάρχει αυξημένος κίνδυνος τραυματισμού από την επαφή με τον πριονόδισκο.
- ▶ **Το επεξεργαζόμενο κομμάτι πρέπει να είναι ακίνητο και σφικμένο ή να συγκρατείται πάνω στον οδηγό και στο τραπέζι. Μη σπρώχνετε το επεξεργαζόμενο κομμάτι πάνω στον πριονόδισκο ή μην κόβετε «ελεύθερα» με οποιονδήποτε τρόπο.** Τα ανεξέλεγκτα ή κινούμενα επεξεργαζόμενα κομμάτια θα μπορούσαν να πεταχτούν με υψηλή ταχύτητα, προκαλώντας τραυματισμό.
- ▶ **Σπρώξτε το πριόνι μέσα στο επεξεργαζόμενο κομμάτι. Μην τραβήξετε το πριόνι μέσα από το επεξεργαζόμενο κομμάτι. Για να κάνετε μια κοπή, σηκώστε την κεφαλή του πριονιού και τραβήξτε την έξω πάνω από το επεξεργαζόμενο κομμάτι χωρίς κοπή, ξεκινήστε τον κινητήρα, πιέστε την κεφαλή του πριονιού κάτω και σπρώξτε το πριόνι μέσα στο επεξεργαζόμενο κομμάτι.** Η κοπή στη διαδρομή έλξης είναι πιθανόν να προκαλέσει την άνοδο του πριονόδισκου στο επάνω μέρος του επεξεργαζόμενου κομματιού και να ρίξει βίαια το συγκρότημα του πριονόδισκου πάνω στο χειριστή.



- ▶ **Ποτέ μην απλώνετε το χέρι σας πάνω από την προβλεπόμενη γραμμή κοπής είτε μπροστά είτε πίσω από τον πριονόδισκο.** Η υποστήριξη του επεξεργαζόμενου κομματιού «σταυρωτά» δηλ. κρατώντας το επεξεργαζόμενο κομμάτι στα δεξιά του πριονόδισκου με το αριστερό σας χέρι ή αντίστροφα είναι πολύ επικίνδυνο.
- ▶ **Μην απλώνετε τα χέρια σας πίσω από τον οδηγό πιο κοντά από 100 mm από κάθε πλευρά του πριονόδισκου, για να αφαιρέσετε τα υπολείμματα ξύλου ή για οποιοδήποτε άλλον λόγο, ενώ ο πριονόδισκος περιστρέφεται γρήγορα.** Η απόσταση του γρήγορα περιστρεφόμενου πριονόδισκου από το χέρι σας μπορεί να μην είναι εμφανής και μπορεί να τραυματιστείτε σοβαρά.
- ▶ **Ελέγξτε το επεξεργαζόμενο κομμάτι σας πριν την κοπή. Εάν το επεξεργαζόμενο κομμάτι είναι κυρτωμένο ή στρεβλωμένο, σφίξτε το με την εξωτερική κυρτωμένη πλευρά να δείχνει προς τον οδηγό. Να βεβαιώσετε πάντοτε, ότι δεν υπάρχει κενό μεταξύ του επεξεργαζόμενου κομματιού, του οδηγού και του τραπέζιου κατά μήκος της γραμμής κοπής.** Τα κυρτά ή στρεβλωμένα επεξεργαζόμενα κομμάτια μπορεί να περιστραφούν ή να μετατοπιστούν και μπορεί να προκαλέσουν το μάγκωμα του γρήγορα περιστρεφόμενου πριονόδισκου κατά την κοπή. Δεν πρέπει να υπάρχουν καρφιά ή ξένα αντικείμενα στο επεξεργαζόμενο κομμάτι.
- ▶ **Μη χρησιμοποιήσετε το πριόνι μέχρι να απομακρυνθούν από το τραπέζι όλα τα εργαλεία, άχρηστα ξύλα, κ.λπ., εκτός από το επεξεργαζόμενο κομμάτι.** Μικρά υπολείμματα ή χαλαρά κομμάτια ξύλου ή άλλα αντικείμενα, τα οποία έρχονται σε επαφή με τον περιστρεφόμενο πριονόδισκο μπορεί να πεταχτούν με υψηλή ταχύτητα.
- ▶ **Κόβετε ταυτόχρονα μόνο ένα επεξεργαζόμενο κομμάτι.** Τα στοιβαγμένα πολλαπλά επεξεργαζόμενα κομμάτια δεν μπορούν να σφικτούν ή να στηριχτούν επαρκώς και μπορεί να μαγκώσουν στον πριονόδισκο ή να μετατοπιστούν κατά τη διάρκεια της κοπής.
- ▶ **Πριν τη χρήση, βεβαιωθείτε, ότι το φалтσοπρίονο είναι στερεωμένο ή τοποθετημένο σε μια επίπεδη, σταθερή επιφάνεια εργασίας.** Μια επίπεδη και σταθερή επιφάνεια εργασίας μειώνει τον κίνδυνο να καταστεί το φалтσοπρίονο ασταθές.
- ▶ **Προγραμματίστε την εργασία σας. Κάθε φορά που αλλάζετε τη ρύθμιση της γωνίας κλίσης ή φалтσογωνιάς, βεβαιωθείτε, ότι ο ρυθμιζόμενος οδηγός είναι ρυθμισμένος σωστά για την υποστήριξη του επεξεργαζόμενου κομματιού και δεν παρεμποδίζει τον πριονόδισκο ή το σύστημα προσασίας.** Χωρίς να ενεργοποιήσετε το εργαλείο (θέση στο «ON») και χωρίς επεξεργαζόμενο κομμάτι στο τραπέζι, μετακινήστε τον πριονόδισκο σε μια πλήρως προσομοιωμένη κοπή, για να βεβαιωθείτε, ότι δε θα υπάρξει παρεμπόδιση ή κίνδυνος κοπής του οδηγού.
- ▶ **Διαθέστε επαρκή υποστήριξη, όπως επεκτάσεις τραπέζιου, βαλαλέτα, κ.λπ. για ένα επεξεργαζόμενο κομμάτι που είναι πιο πλατύ ή πιο μακρύ από την επιφάνεια του τραπέζιου.** Τα επεξεργαζόμενα κομμάτια που είναι πιο μακριά ή πιο πλατιά από το τραπέζι του φалтσοπρίονου μπορεί να ανατραπούν, αν δεν είναι στηριγμένα με ασφάλεια. Εάν το κομμένο κομμάτι ή το επεξεργαζόμενο κομμάτι ανατραπεί, μπορεί να σηκώσει τον κάτω προφυλακτήρα ή να πεταχτεί πάνω στο γρήγορα περιστρεφόμενο πριονόδισκο.
- ▶ **Μη χρησιμοποιείτε άλλο άτομο ως αντικατάσταση μιας επέκτασης τραπέζιου ή ως πρόσθετη υποστήριξη.** Η ασταθής στήριξη του επεξεργαζόμενου κομματιού μπορεί να προκαλέσει την εμπλοκή του πριονόδισκου ή τη μετακίνηση του επεξεργαζόμενου κομματιού κατά τη διάρκεια της λειτουργίας της κοπής, τραβώντας εσάς και το βοηθό πάνω στο γρήγορα περιστρεφόμενο πριονόδισκο.
- ▶ **Το κομμένο κομμάτι δεν πρέπει να μαγκωθεί ή να πιεστεί με οποιοδήποτε τρόπο πάνω στον γρήγορα περιστρεφόμενο πριονόδισκο.** Εάν περιορίζεται, π.χ. χρησιμοποιώντας αναστολές μήκους, το κομμένο κομμάτι μπορεί να σφηνώσει πάνω στον πριονόδισκο και να πιεστεί με δύναμη.
- ▶ **Χρησιμοποιείτε πάντοτε έναν σφικκτήρα ή ένα προσάρτημα, σχεδιασμένο για τη σωστή υποστήριξη στρογγυλού υλικού, όπως ράβδοι ή σωλήνες.** Οι ράβδοι έχουν την τάση να κυλήσουν ενώ κόβονται, με αποτέλεσμα ο πριονόδισκος να μπορεί να «αρπάξει» και να τραβήξει το επεξεργαζόμενο κομμάτι μαζί με το χέρι σας πάνω στον πριονόδισκο.
- ▶ **Αφήστε τον πριονόδισκο να φθάσει στην πλήρη ταχύτητα πριν την επαφή με το επεξεργαζόμενο κομμάτι.** Αυτό θα μειώσει τον κίνδυνο, να πεταχτεί το επεξεργαζόμενο κομμάτι.
- ▶ **Εάν το επεξεργαζόμενο κομμάτι ή ο πριονόδισκος μπλοκάρει, απενεργοποιήστε το φалтσοπρίονο. Περιμένετε να σταματήσουν όλα τα κινούμενα μέρη και τραβήξτε το φис από την πρίζα του ρεύματος και/ή αφαιρέστε την μπαταρία. Μετά φροντίστε να ελευθερώσετε το μπλοκαρισμένο υλικό.** Εάν συνεχίσετε το πριόνισμα με ένα μπλοκαρισμένο επεξεργαζόμενο κομμάτι, μπορεί να προκύψει απώλεια του ελέγχου ή ζημιά στο φалтσοπρίονο.
- ▶ **Μετά την ολοκλήρωση της κοπής, αφήστε το διακόπτη ελεύθερο, κρατήστε την κεφαλή του πριονιού κάτω και περιμένετε να σταματήσει ο πριονόδισκος, προτού αφαιρέσετε το κομμένο κομμάτι.** Όταν φθάνετε με το χέρι σας κοντά στον επιβραδυνόμενο πριονόδισκο είναι επικίνδυνο.
- ▶ **Κρατάτε τη λαβή σταθερά, όταν κάνετε μια ελλiptική κοπή ή όταν αφήνετε ελεύθερο τον διακόπτη, προτού η κεφαλή του πριονιού να βρίσκεται εντελώς στην κάτω θέση.** Η δράση πέδησης του πριονιού μπορεί να προκαλέσει ένα ξαφνικό τράβηγμα της κεφαλής του πριονιού προς τα κάτω, με αποτέλεσμα κίνδυνο τραυματισμού.
- ▶ **Μην αφήσετε τη χειρολαβή ελεύθερη, όταν η πριονοκεφαλή έχει φθάσει στην κάτω θέση. Οδηγείτε την πριονοκεφαλή πάντοτε με το χέρι πίσω στην επάνω θέση.** Όταν η πριονοκεφαλή κινείται χωρίς έλεγχο, αυτό μπορεί να οδηγήσει σε κίνδυνο τραυματισμού.
- ▶ **Διατηρείτε τη θέση εργασίας σας καθαρή.** Τα μείγματα υλικών είναι ιδιαίτερα επικίνδυνα. Η σκόνη ελαφρών μετάλλων μπορεί να αναφλεγεί ή να εκραγεί.
- ▶ **Μη χρησιμοποιείτε μη κοφτερούς, ραγισμένους ή/και στρεβλωμένους πριονόδισκους. Μη κοφτεροί πριονόδισκοι**

νόδισκοι ή πριονόδισκοι με λάθος κατευθυνόμενη οδόντωση αυξάνουν την τριβή εξαιτίας της πολύ στενής σχισμής πριονίσματος, προκαλούν σφήνωμα του πριονόδισκου και κλότσημα.

- ▶ **Μη χρησιμοποιείτε πριονόδισκους από ταχυάλυβα υψηλής κραμάτωσης (χάλυβα HSS).** Τέτοιοι πριονόδισκοι μπορεί να σπάσουν εύκολα.
- ▶ **Χρησιμοποιείτε πάντοτε πριονόδισκους με σωστό μέγεθος και σχήμα (ρομβοειδές σε αντίθεση με το κυκλικό) οπών του άξονα υποδοχής.** Οι πριονόδισκοι που δεν ταιριάζουν με τα υλικά στερéωσης του πριονιού θα περιστρέφονται έκκεντρα, προκαλώντας την απώλεια του ελέγχου.
- ▶ **Μην αφαιρείτε ποτέ αποκόμματα, απόβλητα ξύλου ή παρόμοια από την περιοχή κοπής, όταν το ηλεκτρικό εργαλείο βρίσκεται σε λειτουργία.** Οδηγήστε πρώτα τον βραχίονα του εργαλείου στη θέση ηρεμίας και ακολούθως απενεργοποιείτε το ηλεκτρικό εργαλείο.
- ▶ **Μην πιάσετε τον πριονόδισκο μετά την εργασία, προτού να κρῶσει.** Κατά τη διάρκεια της εργασίας ο πριονόδισκος ζεσταίνεται υπερβολικά.
- ▶ **Μην καταστρέψετε ποτέ τις προειδοποιητικές πινακίδες που βρίσκονται στο ηλεκτρικό εργαλείο.**
- ▶ **Προσοχή – όταν χρησιμοποιηθούν άλλες, διαφορετικές από τις αναφερόμενες εδώ διατάξεις χειρισμού ή διατάξεις ρύθμισης ή λάβει χώρα άλλη διαδικασία, μπορεί αυτό να οδηγήσει σε επικίνδυνη έκθεση στην ακτινοβολία.**
- ▶ **Μην αντικαταστήσετε το ενσωματωμένο λέιζερ με ένα λέιζερ διαφορετικού τύπου.** Ένα λέιζερ που δεν ταιριάζει σ' αυτό το ηλεκτρικό εργαλείο μπορεί να δημιουργήσει κινδύνους σωματικών βλαβών.
- ▶ **Μην προβείτε σε καμία αλλαγή στη διάταξη λέιζερ.** Τις δυνατότητες ρύθμισης που περιγράφονται σε αυτές τις οδηγίες λειτουργίας μπορείτε να τις χρησιμοποιήσετε χωρίς κίνδυνο.



**Μην κατευθύνετε την ακτίνα λέιζερ πάνω σε πρόσωπα ή ζώα και μην κοιτάξετε οι ίδιοι κατευθείαν στην άμεση ή ανακλώμενη ακτίνα λέιζερ.** Έτσι μπορεί να τυφλώσετε άτομα, να προκαλέσετε ατυχήματα ή να βλάψετε τα μάτια σας.

## Σύμβολα

Τα σύμβολα που ακολουθούν μπορεί να έχουν σημασία για το χειρισμό του ηλεκτρικού εργαλείου σας. Παρακαλούμε αποτυπώστε στη μνήμη σας τα σύμβολα και τη σημασία τους. Η σωστή ερμηνεία των συμβόλων συμβάλλει στον καλύτερο και ασφαλέστερο χειρισμό του ηλεκτρικού σας εργαλείου.

### Σύμβολα και η σημασία τους



**Ακτινοβολία λέιζερ κατηγορίας 1**

### Σύμβολα και η σημασία τους



**Μη βάζετε τα χέρια σας στην περιοχή πριονίσματος, όταν το ηλεκτρικό εργαλείο βρίσκεται σε λειτουργία.** Κίνδυνος τραυματισμού σε περίπτωση επαφής με τον πριονόδισκο.



**Φοράτε προσωπίδα προστασίας από τη σκόνη.**



**Φοράτε προστατευτικά γυαλιά.**



**Φοράτε ωτασπίδες.** Η επίδραση του θορύβου μπορεί να οδηγήσει σε απώλεια της ακοής.



**Επικίνδυνος τομέας! Κρατάτε τα χέρια σας, τα δάχτυλά σας ή/και τους βραχίονές σας όσο το δυνατό πιο μακριά από αυτόν τον τομέα.**



Ο πίνακας δείχνει τη συνιστώμενη βαθμίδα αριθμού στροφών ανάλογα με το επεξεργαζόμενο υλικό: Αλουμίνιο, συνθετικό υλικό, ξύλο.

(δε διατίθεται σε όλες τις ειδικές για την κάθε χώρα εκδόσεις)



Κατά το πριόνισμα κάθετων φαλτσογωνιών ή οριζόντιων φαλτσογωνιών > 45° πρέπει οι ρυθμιζόμενες ράγες οδήγησης να τραβηχτούν προς τα έξω ή να αφαιρεθούν εντελώς.

### 3 601 M22 6..

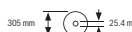
Προσέχετε στις διαστάσεις του πριονόδισκου. Η διάμετρος της τρύπας πρέπει να ταιριάζει χωρίς ανοχή (παχνίδι) στον άξονα εργαλείου. Σε περίπτωση που μια χρήση συστολών είναι απαραίτητη, προσέξτε,



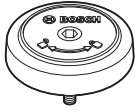
### 3 601 M22 640

### 3 601 M22 6B0

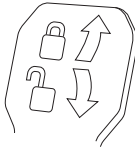
ώστε οι διαστάσεις της συστολής να ταιριάζουν με το πάχος του βασικού στελέχους και με τη διάμετρο της οπής του πριονόδισκου καθώς και με τη διάμετρο του άξονα του εργαλείου. Χρησιμοποιείτε κατά το δυνατόν τις συμπαραδιδόμενες μαζί με τον πριονόδισκο συστολές.



Η διάμετρος του πριονόδισκου πρέπει να αντιστοιχεί στην ένδειξη πάνω στο σύμβολο.

**Σύμβολα και η σημασία τους**

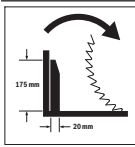
Δείχνει τη φορά περιστροφής του πείρου SDS για το σφίξιμο του πριονόδισκου (αντίθετα στη φορά των δεικτών του ρολογιού) και για το λύσιμο του πριονόδισκου (προς τη φορά των δεικτών του ρολογιού).

**Μοχλός σύσφιξης κλειστός:**

Η ρυθμισμένη κάθετη φαλτογωνιά του βραχίονα του εργαλείου συγκρατείται.

**Μοχλός σύσφιξης ανοιχτός:**

Μπορούν να ρυθμιστούν κάθετες φαλτογωνιές.



Φορά περιστροφής του αποστάτη για τη διάταξη έλξης για το πριόνισμα πλατιών μεταλλικών προφίλ.

**Περιγραφή προϊόντος και ισχύος**

**Διαβάστε όλες τις υποδείξεις ασφαλείας και τις οδηγίες.** Η μη τήρηση των υποδείξεων ασφαλείας και των οδηγιών μπορεί να προκαλέσει ηλεκτροπληξία, πυρκαγιά και/ή σοβαρούς τραυματισμούς.

Προσέξτε παρακαλώ τις εικόνες στο μπροστινό μέρος των οδηγιών λειτουργίας.

**Χρήση σύμφωνα με τον προορισμό**

Το ηλεκτρικό εργαλείο προορίζεται σαν σταθερό εργαλείο για την εκτέλεση κατά μήκος και εγκάρσιων κοπών σε ξύλο. Επιπλέον είναι δυνατές οριζόντιες φαλτογωνιές από  $-52^\circ$  έως  $+60^\circ$  καθώς και κάθετες φαλτογωνιές από  $47^\circ$  (αριστερή πλευρά) έως  $47^\circ$  (δεξιά πλευρά).

Η ισχύς του ηλεκτρικού εργαλείου επιτρέπει την κοπή σκληρών και μαλακών ξύλων καθώς και μορισανίδων και ινοσανίδων. Όταν χρησιμοποιήσετε κατάλληλους πριονόδισκους μπορείτε να κόψετε διατομές αλουμινίου και πλαστικά υλικά.

**Απεικονιζόμενα στοιχεία**

Η απαρίθμηση των απεικονιζόμενων στοιχείων αναφέρεται στην απεικόνιση του ηλεκτρικού εργαλείου στη σελίδα γραφικών.

- (1) Ράγα οδήγησης
- (2) Ρυθμιζόμενη ράγα οδήγησης
- (3) Οδηγός στάνταρ φαλτογωνιάς  $47^\circ$ ,  $45^\circ$ ,  $33,9^\circ$  και  $22,5^\circ$  (κάθετα)
- (4) Κλίμακα για φαλτογωνιά (κάθετα)
- (5) Δείκτης γωνίας για δεξιά περιοχή φαλτογωνιάς (κάθετα)
- (6) Βίδα σταθεροποίησης της διάταξης έλξης
- (7) Μοχλός σύσφιξης για κάθε φαλτογωνιά (κάθετα)
- (8) Ρυθμιστής του αριθμού των στροφών<sup>a)</sup>

- (9) Ασφάλεια μεταφοράς
- (10) Λαβή μεταφοράς
- (11) Προφυλακτήρας
- (12) Χειρολαβή
- (13) Μοχλός ασφάλισης
- (14) Προστατευτικό κάλυμμα λείζερ
- (15) Παλινδρομικός προφυλακτήρας
- (16) Ράουλο ολίσθησης
- (17) Τρύπες για συναρμολόγηση
- (18) Τραπέζι πριονίσματος
- (19) Ένθετη πλάκα
- (20) Σφιγκτήρας ασφάλισης
- (21) Λαβή ακινητοποίησης για οποιαδήποτε φαλτογωνιά (οριζόντια)
- (22) Μοχλός για προρρύθμιση φαλτογωνιάς (οριζόντια)
- (23) Προστασία ανατροπής
- (24) Δείκτης γωνίας για φαλτογωνιά (οριζόντια)
- (25) Εγκοπές για στάνταρ φαλτογωνιές (οριζόντια)
- (26) Κλίμακα για φαλτογωνιά (οριζόντια)
- (27) Επέκταση του τραpezιού πριονίσματος
- (28) Εσοχές λαβής
- (29) Τρύπες για σφιγκτήρα
- (30) Μπουλόνι SDS
- (31) Διακόπτης On/Off
- (32) Διακόπτης On/Off για λείζερ (μαρκάρισμα της γραμμής κοπής)
- (33) Προειδοποιητική πινακίδα λείζερ
- (34) Απόρριψη των πριονιδιών
- (35) Βίδα ασφάλισης της ρυθμιζόμενης ράγας οδήγησης
- (36) Διάταξη έλξης
- (37) Κλειδί εσωτερικού εξαγώνου (6 mm/4 mm)
- (38) Σφιγκτήρας
- (39) Βίδα ρύθμισης του οδηγού βάθους
- (40) Οδηγός βάθους
- (41) Δείκτης γωνίας για αριστερή περιοχή φαλτογωνιάς (κάθετα)
- (42) Οδηγός για στάνταρ φαλτογωνιά  $0^\circ$  (κάθετα)
- (43) Αποτροπέας γρεζιών
- (44) Κλειδωμα του άξονα
- (45) Βίδα κεφαλής εσωτερικού εξαγώνου για τη στερέωση του πριονόδισκου
- (46) Φλάντζα σύσφιξης
- (47) Πριονόδισκος
- (48) Εσωτερική φλάντζα σύσφιξης
- (49) Βίδα σύσφιξης της επέκτασης του τραpezιού πριονίσματος
- (50) Ράβδος με σπείρωμα
- (51) Βίδα τύπου πεταλούδας

- (52) Έξοδος ακτίνας λέιζερ  
 (53) Κάθετος οδηγός απόστασης<sup>b)</sup>  
 (54) Οριζόντιος οδηγός απόστασης<sup>b)</sup>  
 (55) Οδηγός μήκους<sup>b)</sup>  
 (56) Βίδα ασφάλισης του οδηγού μήκους<sup>b)</sup>  
 (57) Βίδα σύσφιξης του οδηγού μήκους<sup>b)</sup>  
 (58) Βίδες για την ένθετη πλάκα  
 (59) Βίδα ρύθμισης για την τοποθέτηση του λέιζερ (δεξιά του προιονόδισκου)  
 (60) Κλειδί εσωτερικού εξαγώνου (2,5 mm)  
 (61) Βίδα ρύθμισης για την τοποθέτηση του λέιζερ (αριστερά του προιονόδισκου)  
 (62) Βίδα για το προστατευτικό κάλυμμα λέιζερ  
 (63) Βίδα στερέωσης για την πλάκα συναρμολόγησης του λέιζερ
- (64) Βίδα στερέωσης για το περίβλημα του λέιζερ  
 (65) Βίδα αναστολής για φαλτσογωνιά 0°(κάθετα)  
 (66) Βίδα αναστολής για αριστερή περιοχή φαλτσογωνιάς (κάθετα)  
 (67) Βίδα αναστολής για δεξιά περιοχή φαλτσογωνιάς (κάθετα)  
 (68) Βίδες ρύθμισης της κλίμακας για φαλτσογωνιά (οριζόντια)  
 (69) Βίδα για δείκτη γωνίας (οριζόντια)  
 (70) Ταινία πρόσφυσης
- a) **Δε διατίθεται σε όλες τις ειδικές για την κάθε χώρα εκδόσεις.**  
 b) **Εξαρτήματα που απεικονίζονται ή περιγράφονται δεν περιέχονται στη σπάνταρ συσκευασία. Τον πλήρη κατάλογο εξαρτημάτων μπορείτε να τον βρείτε στο πρόγραμμα εξαρτημάτων.**

### Τεχνικά χαρακτηριστικά

Σταθερό φαλτσοπρίονο Radial		GCM 350-254	GCM 350-254	GCM 350-254	GCM 350-254
Κωδικός αριθμός		<b>3 601 M22 6..</b>	<b>3 601 M22 640</b>	<b>3 601 M22 660</b>	<b>3 601 M22 680</b>
Ονομαστική ισχύς	W	1.800	1.800	1.450	1.800
Αριθμός στροφών χωρίς φορτίο	min <sup>-1</sup>	3.700–5.000	3.700–5.000	4.600	3.700–4.600
Περιορισμός ρεύματος εκκίνησης		●	●	–	●
Τύπος λέιζερ	nm	650	650	650	650
	mW	< 0,39	< 0,39	< 0,39	< 0,39
Κατηγορία λέιζερ		1	1	1	1
Απόκλιση ακτίνας λέιζερ		1,0 mrad (πλήρης γωνία)	1,0 mrad (πλήρης γωνία)	1,0 mrad (πλήρης γωνία)	1,0 mrad (πλήρης γωνία)
Βάρος κατά ΕΡΤΑ-Procedure 01:2014	kg	24,2	24,2	24,2	24,2
Βαθμός προστασίας		□/ II	□/ II	□/ II	□/ II
<b>Διαστάσεις για κατάλληλους προιονόδισκους</b>					
Διάμετρος προιονόδισκου	mm	254	254	254	254
Πάχος στελέχους	mm	1,7–2,6	1,7–2,6	1,7–2,6	1,7–2,6
Μέγιστο πλάτος κοπής	mm	3,2	3,2	3,2	3,2
Διάμετρος τρύπας	mm	30	25,4	30	25,4

Τα στοιχεία ισχύουν για μια ονομαστική τάση [U] 230 V. Σε περίπτωση που υπάρχουν αποκλίνοσες τάσεις και στις ειδικές για κάθε χώρα εκδόσεις αυτά τα στοιχεία μπορεί να διαφέρουν.

Επιτρεπόμενες διαστάσεις του επεξεργαζόμενου κομματιού (βλέπε «Επιτρεπόμενες διαστάσεις του επεξεργαζόμενου καμματιού», Σελίδα 178)

### Πληροφορία για το θόρυβο

Τιμές εκπομπής θορύβου υπολογισμένες κατά **EN 62841-3-9**. Η σταθμισμένη Α ηχητική στάθμη του ηλεκτρικού εργαλείου ανέρχεται τυπικά στις ακόλουθες τιμές: Στάθμη ηχητικής πίεσης **95 dB(A)**, στάθμη ηχητικής ισχύος **106 dB(A)**. Ανασφάλεια **K = 3 dB**.

### Φοράτε προστασία ακοής!

Η τιμή εκπομπής θορύβου που αναφέρεται σ' αυτές τις οδηγίες έχει μετρηθεί σύμφωνα με μια διαδικασία μέτρησης τυποποιημένη και μπορεί να χρησιμοποιηθεί στη σύγκριση διαφόρων ηλεκτρικών εργαλείων. Είναι επίσης κατάλληλη για έναν προσωρινό υπολογισμό της εκπομπής θορύβου.

Η αναφερόμενη τιμή εκπομπής θορύβου αντιπροσωπεύει τις βασικές χρήσεις του ηλεκτρικού εργαλείου. Σε περίπτωση, όμως, που το ηλεκτρικό εργαλείο θα χρησιμοποιηθεί διαφορετικά, με μη προτεινόμενα εργαλεία ή χωρίς επαρκή συντήρηση, τότε η τιμή εκπομπής θορύβου μπορεί να είναι και αυτή διαφορετική. Αυτό μπορεί να αυξήσει σημαντικά την εκπομπή θορύβου κατά τη συνολική διάρκεια ολόκληρου του χρονικού διαστήματος που εργάζεστε.

Για την ακριβή εκτίμηση των εκπομπών θορύβου θα πρέπει να λαμβάνονται επίσης υπόψη και οι χρόνοι κατά τη διάρκεια των οποίων το εργαλείο βρίσκεται εκτός λειτουργίας ή λειτουργεί, χωρίς όμως στην πραγματικότητα να χρησιμοποιείται. Αυτό μπορεί να μειώσει σημαντικά τις εκπομπές θορύβου κατά τη συνολική διάρκεια του χρόνου εργασίας.

## Συναρμολόγηση

- ▶ **Να αποφεύγετε την αθέλητη εκκίνηση του ηλεκτρικού εργαλείου. Κατά τη συναρμολόγηση καθώς και κατά την εκτέλεση οποιωνδήποτε εργασιών στο ίδιο το ηλεκτρικό εργαλείο το φινι δεν πρέπει να είναι συνδεδεμένο με το ηλεκτρικό δίκτυο.**

### Περιεχόμενο συσκευασίας



Προσέξτε γι' αυτό την παράσταση των υλικών παράδοσης στην αρχή των οδηγιών λειτουργίας.

Πριν τη θέση σε λειτουργία για πρώτη φορά του ηλεκτρικού εργαλείου ελέγξτε, εάν παραδόθηκαν όλα τα πιο κάτω αναφερόμενα εξαρτήματα:

- Σταθερό φάλτσοπρίονο Radial με συναρμολογημένο πριονόδισκο (47)
- Σφιγκτήρας (38)
- Κλειδί εσωτερικού εξαγώνου (37)
- Κλειδί εσωτερικού εξαγώνου (60)
- Μπουλόνι SDS (30)

**Υπόδειξη:** Ελέγξτε το ηλεκτρικό εργαλείο για τυχόν βλάβες ή ζημιές.

Πριν συνεχίσετε να χρησιμοποιείτε το ηλεκτρικό εργαλείο πρέπει να ελέγξετε προσεκτικά, αν οι διατάξεις προστασίας και τυχόν εξαρτήματα με μικρές ζημιές λειτουργούν άψογα και σύμφωνα με τον προορισμό τους. Βεβαιωθείτε ότι τα κινητά εξαρτήματα λειτουργούν άριστα και δε σφηνώνουν καθώς και ότι δεν υπάρχουν χαλασμένα εξαρτήματα. Όλα τα εξαρτήματα πρέπει να είναι σωστά συναρμολογημένα και να εκπληρώνουν όλες τις προϋποθέσεις που είναι απαραίτητες για την εξασφάλιση μιας άψογης λειτουργίας.

Χαλασμένες προστατευτικές διατάξεις και χαλασμένα εξαρτήματα πρέπει να προσκομίζονται σε ένα αναγνωρισμένο ειδικό συνεργείο για επισκευή ή αντικατάσταση.

**Εκτός από υλικά παράδοσης χρειάζεστε και τα παρακάτω εργαλεία:**

- Σταυροκατάβιδο
- Πολυγωνικό ή γερμανικό κλειδί (μέγεθος: 10 mm)

## Σταθερή ή μεταβλητή συναρμολόγηση

- ▶ **Για να μπορέσετε να χειριστείτε το ηλεκτρικό εργαλείο ασφαλώς πρέπει, πριν το χρησιμοποιήσετε, να το συναρμολογήσετε επάνω σε μια επίπεδη και σταθερή επιφάνεια (π. χ. τραπέζι εργασίας).**

**Συναρμολόγηση επάνω σε μια επιφάνεια εργασίας (βλέπε εικόνα A1 – A2)**

- Στερεώστε το ηλεκτρικό εργαλείο με μια κατάλληλη κοχλιοσύνδεση επάνω στην επιφάνεια εργασίας. Σε αυτό χρησιμεύουν οι τρύπες (17).

ή

- Στερεώστε το ηλεκτρικό εργαλείο επάνω στην επιφάνεια εργασίας σφίγγοντας τα πόδια του με νταβίδια από το κοινό εμπόριο.

### Συναρμολόγηση πάνω σε τραπέζι εργασίας Bosch

Τα GTA τραπέζια εργασίας της Bosch προσφέρουν στο ηλεκτρικό εργαλείο γερό κράτημα επάνω σε οποιαδήποτε επιφάνεια χάρη στα ρυθμιζόμενα πόδια τους. Τα στηρίγματα των επεξεργαζόμενων κομματιών των τραpezιών εργασίας συμβάλουν στην οπιστήριξη μακρών επεξεργαζόμενων κομματιών.

- ▶ **Διαβάστε όλες τις προειδοποιητικές υποδείξεις και οδηγίες που συνοδεύουν το τραπέζι εργασίας.** Αμέλειες κατά την τήρηση των προειδοποιητικών υποδείξεων και των οδηγιών μπορεί να έχουν σαν συνέπεια ηλεκτροπληξία, πυρκαγιά ή/και σοβαρούς τραυματισμούς.

- ▶ **Στήστε σωστά το τραπέζι εργασίας πριν συναρμολογήσετε το ηλεκτρικό εργαλείο.** Το σωστό στήσιμο του τραpezιού εργασίας εξουδετερώνει τον κίνδυνο κατάρρευσης του τραpezιού.

- Το ηλεκτρικό εργαλείο πρέπει να συναρμολογείται επάνω στο τραπέζι εργασίας, όταν αυτό βρίσκεται στη θέση μεταφοράς.

### Ευέλικτη τοποθέτηση (δε συνίσταται!) (βλέπε εικόνα A3)

Εάν σε εξαιρετικές περιπτώσεις δεν είναι δυνατό, να συναρμολογηθεί το ηλεκτρικό εργαλείο πάνω σε μια επίπεδη και σταθερή επιφάνεια εργασίας, μπορείτε βοηθητικά να το τοποθετήσετε με προστασία ανατροπής.

- ▶ **Χωρίς την προστασία ανατροπής δε στηρίζεται το ηλεκτρικό εργαλείο με ασφάλεια και μπορεί, ιδιαίτερα κατά το πριόνισμα, με τις μέγιστες οριζόντιες και/ή κάθετες φάλτσογωνίες να ανατραπεί.**

- Βιδώστε ή ξεβιδώστε την προστασία ανατροπής (23) τόσο, μέχρι να στέκεται το ηλεκτρικό εργαλείο οριζόντια πάνω στην επιφάνεια εργασίας.

## Αναρρόφηση σκόνης/ροκανιδιών

Η σκόνη από ορισμένα υλικά, π. χ. από μολυβδόυχες μογιές, από μερικά είδη ξύλου, από ορυκτά υλικά και από μέταλλα μπορεί να είναι ανθυγιεινή. Η επαφή με τη σκόνη ή/και η εισπνοή της μπορεί να προκαλέσει αλλεργικές αντιδράσεις ή/και ασθένειες των αναπνευστικών οδών του χρήστη ή τυχόν παρευρισκομένων ατόμων.

Ορισμένα είδη σκόνης, π. χ. σκόνη από ξύλο βελανιδιάς ή οξιάς θεωρούνται καρκινογόνα, ιδιαίτερα σε συνδυασμό με διάφορα συμπληρωματικά υλικά που χρησιμοποιούνται στην



κατεργασία ξύλων (ενώσεις χρωμίου, ξυλοπροστατευτικά μέσα). Η κατεργασία αμιαντούχων υλικών επιτρέπεται μόνο σε ειδικά εκπαιδευμένα άτομα.

- Να χρησιμοποιείτε κατά το δυνατό για το εκάστοτε υλικό την κατάλληλη αναρρόφηση.
- Να φροντίζετε για τον καλό αερισμό του χώρου εργασίας.
- Σας συμβουλεύουμε να φοράτε μάσκες αναπνευστικής προστασίας με φίλτρο κατηγορίας P2.

Να τηρείτε τις διατάξεις που ισχύουν στη χώρα σας για τα διάφορα υπό κατεργασία υλικά.

► **Αποφεύγετε τη δημιουργία συσώρευσης σκόνης στο χώρο που εργάζεστε.** Οι σκόνες αναφλέγονται εύκολα.

Η αναρρόφηση σκόνης και πριονιδιών μπορεί να μπλοκαριστεί από τη σκόνη, τα πριονίδια ή από θραύσματα του επεξεργαζόμενου κομματιού.

- Απενεργοποιήστε το ηλεκτρικό εργαλείο και βγάλτε το φως από την πρίζα.
- Περιμένετε να σταματήσει εντελώς να κινείται η πριονόλαμα.
- Εξακριβώστε και αποκαταστήστε την αιτία του μπλοκαρίσματος.

### Εξωτερική αναρρόφηση (βλέπε εικόνα Β)

Για την αναρρόφηση μπορείτε να συνδέσετε στην απόρριψη των πριονιδιών (34) επίσης έναν εύκαμπο σωλήνα αναρρόφησης της σκόνης (Ø 35 mm).

- Συνδέστε τον εύκαμπο σωλήνα αναρρόφησης της σκόνης με την απόρριψη των πριονιδιών (34).

Ο απορροφητήρας σκόνης πρέπει να είναι κατάλληλος για το εκάστοτε επεξεργαζόμενο κομμάτι.

Για την αναρρόφηση ιδιαίτερα ανθυγιεινής, καρκινογόνου ή ξηρής σκόνης πρέπει να χρησιμοποιείτε ειδικούς απορροφητήρες σκόνης.

### Αλλαγή του πριονόδισκου

► **Βγάξτε το φως από την πρίζα πριν από οποιαδήποτε εργασία στο ηλεκτρικό εργαλείο.**

► **Κατά τη συναρμολόγηση του πριονόδισκου φοράτε προστατευτικά γάντια.** Κίνδυνος τραυματισμού σε περίπτωση επαφής με τον πριονόδισκο.

Χρησιμοποιείτε μόνο πριονόδισκους, των οποίων η μέγιστη επιτρεπόμενη ταχύτητα είναι υψηλότερη από τον αριθμό στροφών χωρίς φορτίο του ηλεκτρικού σας εργαλείου.

Χρησιμοποιείτε μόνο πριονόδισκους με τα τεχνικά χαρακτηριστικά που αναφέρονται σε αυτές τις οδηγίες χειρισμού και οι οποίοι έχουν ελεγχθεί σύμφωνα με το πρότυπο EN 847-1 και φέρουν τα αντίστοιχα χαρακτηριστικά.

Χρησιμοποιείτε μόνο πριονόδισκους που προτείνονται από τον κατασκευαστή αυτού του ηλεκτρικού εργαλείου και είναι κατάλληλοι για το υλικό που θέλετε να επεξεργαστείτε. Αυτό εμποδίζει την υπερθέρμανση των δοντιών του πριονόδισκου κατά το πριόνισμα.

**Συναρμολόγηση με βίδα κεφαλής εσωτερικού εξαγώνου (βλέπε εικόνες C1-C3)**

**Αποσυναρμολόγηση του πριονόδισκου**

- Θέστε το ηλεκτρικό εργαλείο στη θέση εργασίας.

- Πατήστε τον μοχλό ασφάλισης (13), στρέψτε τον παλινδρομικό προφυλακτήρα (15) μέχρι τέρμα προς τα πίσω και αφήστε τον μοχλό ασφάλισης ξανά ελεύθερο. Συγκρατήστε τον παλινδρομικό προφυλακτήρα σ' αυτή τη θέση.
- Γυρίστε τη βίδα κεφαλής εσωτερικού εξαγώνου (45) με το κλειδί εσωτερικού εξαγώνου (6 mm) (37) και πιέστε ταυτόχρονα το κλειδί του άξονα (44), μέχρι να ασφαλίσει.
- Κρατήστε πατημένο το κλειδί του άξονα (44) και ξεβιδώστε τη βίδα (45) προς τη φορά των δεικτών του ρολογιού (αριστερόστροφο σπείρωμα!).
- Αφαιρέστε τη φλάντζα σύσφιξης (46).
- Αφαιρέστε τον πριονόδισκο (47).
- Οδηγήστε τώρα τον παλινδρομικό προφυλακτήρα πάλι σιγά-σιγά προς τα κάτω.

### Συναρμολόγηση του πριονόδισκου

► **Δώστε προσοχή κατά τη συναρμολόγηση, η φορά κοπής των δοντιών (φορά του βέλους επάνω στον πριονόδισκο) να ταυτίζεται με τη φορά του βέλους επάνω στον προφυλακτήρα!**

Αν χρειαστεί, καθαρίστε πριν τη συναρμολόγηση όλα τα προς συναρμολόγηση εξαρτήματα.

- Πατήστε τον μοχλό ασφάλισης (13), στρέψτε τον παλινδρομικό προφυλακτήρα (15) μέχρι τέρμα προς τα πίσω και αφήστε τον μοχλό ασφάλισης ξανά ελεύθερο. Συγκρατήστε τον παλινδρομικό προφυλακτήρα σ' αυτή τη θέση.
- Τοποθετήστε τον νέο πριονόδισκο πάνω στην εσωτερική φλάντζα σύσφιξης (48).
- Τοποθετήστε τη φλάντζα σύσφιξης (46) και τη βίδα κεφαλής εσωτερικού εξαγώνου (45). Πατήστε το κλειδί του άξονα (44), μέχρι να ασφαλίσει και σφίξτε τη βίδα κεφαλής εσωτερικού εξαγώνου αντίθετα στη φορά των δεικτών του ρολογιού.
- Οδηγήστε τον παλινδρομικό προφυλακτήρα (15) αργά ξανά προς τα κάτω.

### Συναρμολόγηση με μπουλόνι SDS (βλέπε εικόνα D)

► **Στο κάθετο φάλτσοκόψιμο και σε περίπτωση χρήσης του μπουλονιού SDS (30) πριν το πριόνισμα πρέπει να βεβαιωθείτε με μια κατάλληλη ρύθμιση του οδηγού βάθους (40), ότι το μπουλόνι SDS δεν μπορεί σε καμία περίπτωση να αγγίζει την επιφάνεια του επεξεργαζόμενου κομματιού.** Αυτό εμποδίζει, να υποστεί ζημιά το μπουλόνι SDS και/ή το επεξεργαζόμενο κομμάτι.

### Αποσυναρμολόγηση του πριονόδισκου

- Θέστε το ηλεκτρικό εργαλείο στη θέση εργασίας.
- Πατήστε τον μοχλό ασφάλισης (13), στρέψτε τον παλινδρομικό προφυλακτήρα (15) μέχρι τέρμα προς τα πίσω και αφήστε τον μοχλό ασφάλισης ξανά ελεύθερο. Συγκρατήστε τον παλινδρομικό προφυλακτήρα σ' αυτή τη θέση.
- Γυρίστε το μπουλόνι SDS (30) και πατήστε ταυτόχρονα το κλειδί του άξονα (44), ώσπου να ασφαλίσει.



- Κρατήστε το κλειδίωμα του άξονα **(44)** πατημένο και ξεβιδώστε το μπουλόνι SDS **(30)** προς τη φορά των δεικτών του ρολογιού (αριστερόστροφο σπείρωμα!).
- Αφαιρέστε τη φλάντζα σύσφιξης **(46)**.
- Αφαιρέστε τον πριονόδισκο **(47)**.
- Οδηγήστε τον παλινδρομικό προφυλακτήρα **(15)** αργά ξανά προς τα κάτω.

#### Συναρμολόγηση του πριονόδισκου

##### ► Δώστε προσοχή κατά τη συναρμολόγηση, η φορά κοπής των δοντιών (φορά του βέλους επάνω στον πριονόδισκο) να ταυτίζεται με τη φορά του βέλους επάνω στον προφυλακτήρα!

Αν χρειαστεί, καθαρίστε πριν τη συναρμολόγηση όλα τα προς συναρμολόγηση εξαρτήματα.

- Πατήστε τον μοχλό ασφάλισης **(13)**, στρέψτε τον παλινδρομικό προφυλακτήρα **(15)** μέχρι τέρμα προς τα πίσω και αφήστε τον μοχλό ασφάλισης ξανά ελεύθερο. Συγκρατήστε τον παλινδρομικό προφυλακτήρα σ' αυτή τη θέση.
- Τοποθετήστε τον νέο πριονόδισκο πάνω στην εσωτερική φλάντζα σύσφιξης **(48)**.
- Τοποθετήστε τη φλάντζα σύσφιξης **(46)** και το μπουλόνι SDS **(30)**. Πατήστε το κλειδίωμα του άξονα **(44)**, ώπου να ασφαλίσει και σφίξτε καλά το μπουλόνι SDS αντίθετα στη φορά των δεικτών του ρολογιού.
- Οδηγήστε τον παλινδρομικό προφυλακτήρα **(15)** αργά ξανά προς τα κάτω.

## Λειτουργία

### ► Βγάzte το φιν από την πρίζα πριν από οποιαδήποτε εργασία στο ηλεκτρικό εργαλείο.

#### Ασφάλεια μεταφοράς (βλέπε εικόνα E)

Η ασφάλεια μεταφοράς **(9)** σας επιτρέπει την άνετη μεταφορά του ηλεκτρικού εργαλείου στους διάφορους χώρους χρήσης.

#### Απασφάλιση του ηλεκτρικού εργαλείου (θέση εργασίας)

- Πατήστε τον βραχίονα του εργαλείου στη χειρολαβή **(12)** λίγο προς τα κάτω, για να χαλαρώσετε την ασφάλεια μεταφοράς **(9)**.

- Τραβήξτε την ασφάλεια μεταφοράς **(9)** εντελώς προς τα έξω.
- Οδηγήστε τον βραχίονα του εργαλείου σιγά-σιγά προς τα επάνω.

#### Εξασφάλιση του ηλεκτρικού εργαλείου (θέση μεταφοράς)

- Λύστε τη βίδα σύσφιξης **(6)**, σε περίπτωση που αυτή σφίγγει τη διάταξη έλξης **(36)**. Τραβήξτε τον βραχίονα του εργαλείου εντελώς προς τα εμπρός και σφίξτε για την ασφάλιση της διάταξης έλξης ξανά τη βίδα σύσφιξης.
- Γυρίστε τη βίδα ρύθμισης **(39)** εντελώς προς τα επάνω.
- Για την ασφάλιση του τραπέζιου πριονίσματος **(18)** σφίξτε τη λαβή σύσφιξης **(21)**.
- Πατήστε τον μοχλό ασφάλισης **(13)** και οδηγήστε τον βραχίονα του εργαλείου με τη χειρολαβή **(12)** αργά προς τα κάτω.
- Οδηγήστε τον βραχίονα του εργαλείου προς τα κάτω τόσο, ώπου να μπορεί η ασφάλεια μεταφοράς **(9)**, να πιεστεί εντελώς προς τα μέσα.

Ο βραχίονας εργαλείου έχει τώρα ασφαλίσει και η μεταφορά μπορεί να γίνει.

#### Προετοιμασία της εργασίας

##### Επέκταση του τραπέζιου πριονίσματος (βλέπε εικόνα F)

Το ελεύθερο άκρο μακρών επεξεργαζόμενων κομματιών πρέπει να ακουμπάει κάπου ή να υποστηρίζεται κατάλληλα.

Το τραπέζι πριονίσματος μπορεί να μεγαλώσει με τη βοήθεια της επέκτασης του τραπέζιου πριονίσματος **(27)** προς τα αριστερά και προς τα δεξιά.

- Λύστε τη βίδα σύσφιξης **(49)**.
- Τραβήξτε την επέκταση του τραπέζιου πριονίσματος **(27)** μέχρι το επιθυμητό μήκος προς τα έξω.
- Για τη σταθεροποίηση της επέκτασης του τραπέζιου πριονίσματος σφίξτε ξανά τη βίδα σύσφιξης **(49)**.

##### Μετατόπιση της ράγας οδήγησης (βλέπε εικόνα G)

Κατά την κοπή οριζόντιων και/ή κάθετων φалтσογωνιών, ανάλογα με την κατεύθυνση κοπής, πρέπει να τραβήξετε την αριστερή ή τη δεξιά ρυθμιζόμενη ράγα οδήγησης **(2)** προς τα έξω ή να την απομακρύνετε εντελώς.

Συναρμολογήστε ενδεχομένως τη ρυθμιζόμενοι ράγα οδήγησης **(2)** ξανά μετά την εκτέλεση της κοπής.

#### Κάθετη περιοχή φалтσογωνιάς

-2° ... +40°	αριστερά	- Λύστε τη βίδα ασφάλισης <b>(35)</b> .
-2° ... +35°	δεξιά	- Τραβήξτε την αριστερή ρυθμιζόμενη ράγα οδήγησης <b>(2)</b> εντελώς προς τα έξω.
> 40°	αριστερά	- Λύστε τη βίδα ασφάλισης <b>(35)</b> .
> 35°	δεξιά	- Τραβήξτε την αριστερή ρυθμιζόμενη ράγα οδήγησης <b>(2)</b> εντελώς προς τα έξω.
		- Αφαιρέστε από επάνω τη ρυθμιζόμενη ράγα οδήγησης.

#### Οριζόντια περιοχή φалтσογωνιάς

> 45°	αριστερά	- Λύστε τη βίδα ασφάλισης <b>(35)</b> .
	δεξιά	- Τραβήξτε την αριστερή ρυθμιζόμενη ράγα οδήγησης <b>(2)</b> εντελώς προς τα έξω.

### Στερέωση του επεξεργαζόμενου κομματιού (βλέπε εικόνα Η)

Για να εξασφαλιστεί την καλύτερη δυνατή ασφάλεια εργασίας πρέπει να σφίγγετε πάντοτε το επεξεργαζόμενο τεμάχιο.

Μην επεξεργαστείτε τεμάχια που είναι πολύ μικρά και δεν μπορούν να σφικτούν.

- Πιέστε το επεξεργαζόμενο κομμάτι σταθερά πάνω στις ράγες οδήγησης (1) και (2).
- Τοποθετήστε το συμπαραδιδόμενο νταβίδι (38) σε μια από τις προβλεπόμενες γι' αυτό τρύπες (29).
- Λύστε τη βίδα τύπου πεταλούδας και προσαρμόστε το νταβίδι στο επεξεργαζόμενο κομμάτι. Σφίξτε τη βίδα με την τύπου πεταλούδας ξανά σταθερά.
- Σφίξτε την κοχλιοτομημένη ράβδο (50) σταθερά και στερεώστε έτσι το επεξεργαζόμενο κομμάτι.

### Λύσιμο του επεξεργαζόμενου τεμαχίου

- Για το λύσιμο του νταβιδιού γυρίστε την κοχλιοτομημένη ράβδο (50) αντίθετα στη φορά των δεικτών του ρολογιού.

### Ρύθμιση οριζόντιας φάλτσογωνιάς

Για την εξασφάλιση κοπών ακριβείας μετά από εντατική χρήση του ηλεκτρικού εργαλείου, πρέπει να ελεγχθούν οι βασικές ρυθμίσεις του και, αν χρειαστεί, να ρυθμιστούν ξανά.

Γι' αυτό χρειάζεστε πείρα και ειδικά εργαλεία.

Ένα κέντρο εξυπηρέτησης πελατών Bosch διεξάγει αυτήν την εργασία γρήγορα και αξιόπιστα.

### Υπόδειξη για τη ρύθμιση οριζόντιας φάλτσογωνιάς > 45°:

**Πριν τη ρύθμιση** της φάλτσογωνιάς τραβήξτε την επέκταση του τραπεζιού πριονίσματος (27) και τη ρυθμιζόμενη ράγα οδήγησης (2) εντελώς προς τα έξω.

### Ρύθμιση οριζόντιας στάνταρ φάλτσογωνιάς (βλέπε εικόνα Ι1)

Για τη γρήγορη και ακριβή ρύθμιση των συχνά χρησιμοποιούμενων οριζόντιων φάλτσογωνιών στο τραπέζι πριονίσματος προβλέπονται εγκοπές (25):

αριστερά	δεξιά
0°	
45°, 31,6°, 22,5°, 15°	15°, 22,5°, 31,6°, 45°, 60°

- Λύστε τη λαβή ακινητοποίησης (21), σε περίπτωση που είναι σφιγμένη.
- Τραβήξτε τον μοχλό (22) και γυρίστε το τραπέζι πριονίσματος (18) μέχρι την επιθυμητή εγκοπή προς τα αριστερά ή προς τα δεξιά.
- Αφήστε τον μοχλό ξανά ελεύθερο. Ο μοχλός πρέπει να ασφαλίσει αισθητά στην εγκοπή.
- Σφίξτε ξανά τη λαβή ακινητοποίησης (21).

### Ρύθμιση κάθε οριζόντιας φάλτσογωνιάς (βλέπε εικόνα Ι2)

Η οριζόντια φάλτσογωνιά μπορεί να ρυθμιστεί σε μια περιοχή από 52° (αριστερή πλευρά) έως 60° (δεξιά πλευρά).

- Λύστε τη λαβή ακινητοποίησης (21), σε περίπτωση που είναι σφιγμένη.
- Τραβήξτε τον μοχλό (22) και πατήστε ταυτόχρονα τους σφικτήρες ασφάλισης (20), μέχρι να ασφαλισουν στο προ-

βλεπόμενο γι' αυτό αουλάκι. Έτσι μπορεί το τραπέζι πριονίσματος να κινείται ελεύθερα.

- Γυρίστε το τραπέζι πριονίσματος (18) από τη λαβή ακινητοποίησης προς τα αριστερά ή προς τα δεξιά, μέχρι ο δείκτης γωνίας (24) να δείξει την επιθυμητή οριζόντια φάλτσογωνιά.
- Σφίξτε ξανά τη λαβή ακινητοποίησης (21).
- Για να λύσετε ξανά τον μοχλό (22) (για τη ρύθμιση οριζόντιων στάνταρ φάλτσογωνιών), τραβήξτε τον μοχλό προς τα επάνω.
- Ο σφικτήρας ασφάλισης (20) αναπηδά στην αρχική του θέση και ο μοχλός (22) μπορεί να ασφαλίσει ξανά στις εγκοπές (25).

### Ρύθμιση κάθετης φάλτσογωνιάς

Για την εξασφάλιση κοπών ακριβείας μετά από εντατική χρήση του ηλεκτρικού εργαλείου, πρέπει να ελεγχθούν οι βασικές ρυθμίσεις του και, αν χρειαστεί, να ρυθμιστούν ξανά.

Γι' αυτό χρειάζεστε πείρα και ειδικά εργαλεία.

Ένα κέντρο εξυπηρέτησης πελατών Bosch διεξάγει αυτήν την εργασία γρήγορα και αξιόπιστα.

Η κάθετη φάλτσογωνιά μπορεί να ρυθμιστεί σε μια περιοχή από 47° (αριστερή πλευρά) έως 47° (δεξιά πλευρά).

Για τη γρήγορη και την ακριβή ρύθμιση των συχνά χρησιμοποιούμενων φάλτσογωνιών προβλέπονται οδηγοί για τη γωνία 0°, 47°, 45°, 33,9° και 22,5°.

- ▶ **Στο κάθετο φάλτσοκόψιμο και σε περίπτωση χρήσης του μπουλονιού SDS (30) πριν το πριόνισμα πρέπει να βεβαιωθείτε με μια κατάλληλη ρύθμιση του οδηγού βάθους(40), ότι το μπουλόνι SDS δεν μπορεί σε καμία περίπτωση να αγγίξει την επιφάνεια του επεξεργαζόμενου κομματιού.** Αυτό εμποδίζει, να υψοστεί ζημιά το μπουλόνι SDS και/ή το επεξεργαζόμενο κομμάτι.

### Ρύθμιση της αριστερής κάθετης περιοχής φάλτσογωνιάς (βλέπε εικόνα J1)

- Τραβήξτε την αριστερή ρυθμιζόμενη ράγα οδήγησης (2) εντελώς προς τα έξω.
- Λύστε τον μοχλό σύσφιξης (7).
- Στρέψτε τον βραχίονα του εργαλείου στη χειρολαβή (12) προς τα αριστερά, μέχρι ο δείκτης γωνίας (41) να δείχνει την επιθυμητή κάθετη φάλτσογωνιά.
- Σφίξτε τον μοχλό σύσφιξης (7) ξανά σταθερά.

### Ρύθμιση της συνολικής κάθετης περιοχής φάλτσογωνιάς (βλέπε εικόνα J2)

- Στρέψτε τον οδηγό (42) εντελώς προς τα έξω.
- Έτσι μπορείτε να χρησιμοποιήσετε τη συνολική περιοχή της φάλτσογωνιάς (αριστερά και δεξιά).
- Τραβήξτε τη δεξιά ρυθμιζόμενη ράγα οδήγησης (2) εντελώς προς τα έξω ή αφαιρέστε την εντελώς.
- Όταν θέλετε να χρησιμοποιήσετε τη συνολική περιοχή κάθετης φάλτσογωνιάς, πρέπει να τραβήξετε επίσης και την αριστερή ρυθμιζόμενη ράγα οδήγησης (2) εντελώς προς τα έξω ή να την απομακρύνετε εντελώς.
- Λύστε τον μοχλό σύσφιξης (7).

- Στρέψτε τον βραχίονα του εργαλείου από τη χειρολαβή **(12)** προς τα αριστερά ή προς τα δεξιά, μέχρι ο δείκτης γωνίας **(41)** ή **(5)** να δείξει την επιθυμητή κάθετη φалтσογωνιά.
- Σφίξτε τον μοχλό σύσφιξης **(7)** ξανά σταθερά.

### Ρύθμιση της κάθετης στάνταρ φалтσογωνιάς (βλέπε εικόνα J3)

- Λύστε τον μοχλό σύσφιξης **(7)**.
- *Στάνταρ φалтсоγωνιά 0°:*  
Στρέψτε τον βραχίονα του εργαλείου στη χειρολαβή **(12)** ελαφρά προς τα αριστερά και στρέψτε τον οδηγό **(42)** εντελώς προς τα μέσα.  
*Στάνταρ φалтсоγωνιά 47°, 45°, 33,9° και 22,5°:*  
Γυρίστε τον οδηγό **(3)**, μέχρι να ασφαλιστεί η επιθυμητή στάνταρ φалтсоγωνιά στο μαρκάρισμα του βέλους.
- Σφίξτε τον μοχλό σύσφιξης **(7)** ξανά σταθερά.

### Θέση σε λειτουργία

- ▶ **Προσέξτε την τάση δικτύου!** Η τάση της πηγής ρεύματος πρέπει να ταυτίζονται με τα αντίστοιχα στοιχεία στην πινακίδα τύπου του ηλεκτρικού εργαλείου.

### Ενεργοποίηση (βλέπε εικόνα K)

- Για τη **θέση σε λειτουργία** πατήστε τον διακόπτη On/Off **(31)** και κρατήστε τον πατημένο.

**Υπόδειξη:** Για λόγους ασφαλείας δεν μπορεί ο διακόπτης On/Off **(31)** να κλειδωθεί, αλλά πρέπει κατά τη διάρκεια της λειτουργίας να κρατιέται συνεχώς πατημένος.

Μόνο, πατώντας τον μοχλό ασφάλισης **(13)**, μπορεί να μετακινηθεί προς τα κάτω ο βραχίονας του εργαλείου.

- Για το **πριόνισμα** εκτός από το πάτημα του διακόπτη On/Off **(31)** πρέπει να πατήσετε επιπλέον τον μοχλό ασφάλισης **(13)**.

### Θέση εκτός λειτουργίας

- Για την **απενεργοποίηση** αφήστε τον διακόπτη On/Off **(31)** ελεύθερο.

### Περιορισμός ρεύματος εκκίνησης

Ο ηλεκτρονικός περιορισμός του ρεύματος εκκίνησης περιορίζει την κατανάλωση του ηλεκτρικού εργαλείου κατά την εκκίνηση και επιτρέπει έτσι τη σύνδεσή του σε μια ασφάλεια 16 A.

**Υπόδειξη:** Σε περίπτωση που το ηλεκτρικό εργαλείο, αμέσως μετά τη θέση του σε λειτουργία, ξεκινήσει με τον πλήρη αριθμό στροφών, τότε έχει χαλάσει ο περιορισμός ρεύματος εκκίνησης. Το ηλεκτρικό εργαλείο πρέπει να αποσταλεί αμέσως στο Service.

### Πριόνισμα

#### Γενικές οδηγίες πριονίσματος

- ▶ **Σφίγγετε πάντοτε καλά τη λαβή σύσφιξης (21) και τον μοχλό σύσφιξης (7) πριν το πριόνισμα.** Διαφορετικά ο πριονόδισκος μπορεί να λοξεύσει μέσα στο επεξεργαζόμενο κομμάτι.
- ▶ **Πριν από κάθε κοπή πρέπει να βεβαιώνεστε, ότι ο πριονόδισκος δεν πρόκειται να έρθει ποτέ σε επαφή με τη ράγα οδήγησης, τα νταβίδια και γενικά με κάποιο άλλο**

### εξάρτημα του μηχανήματος. Γι' αυτό να αφαιρείτε, ή να ταιριάζετε κατάλληλα, τυχόν βοηθητικούς οδηγούς.

Να προστατεύετε τον πριονόδισκο από χτυπήματα, (προσ)κρούσεις. Μην εκθέτετε τον πριονόδισκο σε πίεση από τα πλάγια.

Κόβετε μόνο υλικά, τα οποία επιτρέπονται στη χρήση σύμφωνα με το σκοπό προορισμού.

Να μην επεξεργάζεστε τυχόν στρεβλωμένα τεμάχια. Το επεξεργαζόμενο κομμάτι πρέπει να διαθέτει πάντοτε μια ίσια ακμή για να στηριχθεί η ράγα οδήγησης.

Το ελεύθερο άκρο των μακρών και βαριών επεξεργαζόμενων κομματιών πρέπει να ακουμπάει κάπου ή να υποστηρίζεται.

Βεβαιωθείτε, ότι ο παλινδρομικός προφυλακτήρας λειτουργεί κανονικά και ότι μπορεί να κινείται ελεύθερα. Κατά την οδήγηση του βραχίονα του εργαλείου προς τα κάτω, πρέπει να ανοίγει ο παλινδρομικός προφυλακτήρας. Κατά την οδήγηση του βραχίονα του εργαλείου προς τα επάνω, πρέπει να κλείνει ξανά ο παλινδρομικός προφυλακτήρας πάνω από τον πριονόδισκο και να ασφαρίζει στην επάνω θέση του βραχίονα του εργαλείου.

### Ρύθμιση του αριθμού στροφών (δε διατίθεται σε όλες τις ειδικές για την κάθε χώρα εκδόσεις)

Με τη βοήθεια του ρυθμιστή του αριθμού στροφών **(8)** μπορείτε να ρυθμίσετε συνεχώς τον αριθμό στροφών του ηλεκτρικού εργαλείου επίσης και κατά τη διάρκεια της λειτουργίας.

**Υπόδειξη:** Ρυθμίζετε πάντοτε τον κατάλληλο για το επεξεργαζόμενο υλικό αριθμό στροφών (βλέπε τον ακόλουθο πίνακα). Αυτό εμποδίζει την υπερθέρμανση των δοντιών του πριονόδισκου κατά το πριόνισμα.

Βαθμίδα αριθμού στροφών	Επεξεργαζόμενο υλικό
1	Αλουμίνιο
2	
3	Συνθετικά υλικά
4	
5	Ξύλο
6	

### Θέση του χειριστή (βλέπε εικόνα L)

- ▶ **Μη στέκεστε μπροστά στο ηλεκτρικό εργαλείο, σε μια γραμμή με τον πριονόδισκο, αλλά πάντα δίπλα απ' αυτόν.** Έτσι προστατεύετε το σώμα σας από μια ενδεχόμενη ανάκρουση.

- Κρατάτε τα χέρια σας, τα δάκτυλά σας και τα μπράτσα σας μακριά από τον περιστρεφόμενο πριονόδισκο.
- Μη σταυρώνεται τα χέρια σας μπροστά από τον βραχίονα του εργαλείου.

### Πριόνισμα με κίνηση έλξης

- Για κοπές με τη βοήθεια της διάταξη έλξης **(36)** (πλατιά επεξεργαζόμενα κομμάτια) λύστε τη βίδα σταθεροποίησης **(6)**, σε περίπτωση που είναι σφιγμένη.
- Όταν χρειάζεται, ρυθμίστε την επιθυμητή οριζόντια και/ή κάθετη φалтсоγωνιά.
- Πιέστε το επεξεργαζόμενο κομμάτι σταθερά πάνω στις ράγες οδήγησης **(2)** και **(1)**.

- Σφίξτε το επεξεργαζόμενο κομμάτι ανάλογα με τις διαστάσεις του.
- Απομακρύνετε τον βραχίονα του εργαλείου από τις ράγες οδήγησης (2) και (1) τόσο, μέχρι ο πριονόδισκος να φτάσει μπροστά από το επεξεργαζόμενο κομμάτι.
- Ενεργοποιήστε το ηλεκτρικό εργαλείο.
- Πατήστε τον μοχλό ασφάλισης (13) και οδηγήστε τον βραχίονα του εργαλείου με τη χειρολαβή (12) αργά προς τα κάτω.
- Πιέστε τώρα τον βραχίονα του εργαλείου στην κατεύθυνση των ραγών οδήγησης (2) και (1) και κόψτε το επεξεργαζόμενο κομμάτι με ομοιόμορφη προώθηση.
- Απενεργοποιήστε το ηλεκτρικό εργαλείο και περιμένετε να ακινητοποιηθεί εντελώς ο πριονόδισκος.
- Οδηγήστε τον βραχίονα του εργαλείου σιγά-σιγά προς τα επάνω.

#### Πρόνισμα χωρίς κίνηση έλξης (κοπή) (βλέπε εικόνα M)

- Για κοπές χωρίς κίνηση έλξης (μικρά επεξεργαζόμενα κομμάτια) λύστε τη βίδα σταθεροποίησης (6), σε περίπτωση που είναι σφιγμένη. Σφρώξτε τον βραχίονα του εργαλείου μέχρι τέρμα στην κατεύθυνση των ραγών οδήγησης (2)(1) και σφίξτε ξανά τη βίδα σταθεροποίησης (6).
- Όταν χρειάζεται, ρυθμίστε την επιθυμητή οριζόντια και/ή κάθετη φάλτσογωνιά.
- Πιέστε το επεξεργαζόμενο κομμάτι σταθερά πάνω στις ράγες οδήγησης (2) και (1).
- Σφίξτε το επεξεργαζόμενο κομμάτι ανάλογα με τις διαστάσεις του.
- Ενεργοποιήστε το ηλεκτρικό εργαλείο.
- Πατήστε τον μοχλό ασφάλισης (13) και οδηγήστε τον βραχίονα του εργαλείου με τη χειρολαβή (12) αργά προς τα κάτω.
- Κόψτε το επεξεργαζόμενο κομμάτι, ασκώντας ομοιόμορφη πίεση.
- Απενεργοποιήστε το ηλεκτρικό εργαλείο και περιμένετε να ακινητοποιηθεί εντελώς ο πριονόδισκος.
- Οδηγήστε τον βραχίονα του εργαλείου σιγά-σιγά προς τα επάνω.

#### Υποδείξεις εργασίας

##### Σημάδεμα της γραμμής κοπής (βλέπε εικόνα N)

Δυο ακτίνες λέιζερ σας δείχνουν το πλάτος κοπής του πριονόδισκου. Έτσι μπορείτε να τοποθετήσετε το επεξεργαζόμενο κομμάτι ακριβώς και να το κόψετε χωρίς να χρειαστεί να ανοίξετε τον παλινδρομικό προφυλακτήρα.

- Ενεργοποιήστε τις ακτίνες λέιζερ με τον διακόπτη (32).
- Ευθυγραμμίστε το σημάδι σας, επάνω στο επεξεργαζόμενο κομμάτι, ανάμεσα στις δυο ακτίνες λέιζερ.

**Υπόδειξη:** Πριν το πριόνισμα ελέγξτε, εάν η γραμμή κοπής εμφανίζεται ακόμη σωστά Ρύθμιση του λέιζερ. Οι ακτίνες λέιζερ μπορεί να απορρυθμιστούν π.χ. εξαιτίας των κραδασμών κατά τη διάρκεια μιας εντατικής χρήσης.

#### Επιτρεπόμενες διαστάσεις του επεξεργαζόμενου καμματιού

**Μέγιστα** επεξεργαζόμενα κομμάτια:

Οριζόντια φάλτσογωνιά	Κάθετη φάλτσογωνιά	Ύψος x Πλάτος [mm]
0°	0°	89 x 320 100 x 250 <sup>A)</sup> 60 x 350
45°	0°	89 x 226 <sup>B)</sup>
0°	45° (αριστερά)	50 x 320
0°	45° (δεξιά)	30 x 320
45°	45° (αριστερά)	50 x 226
45°	45° (δεξιά)	30 x 226

A) με κάθετο οδηγό απόστασης (53) (βλέπε εικόνα O)

B) με οριζόντιο οδηγό απόστασης (54) (βλέπε εικόνα O)

**Ελάχιστα** επεξεργαζόμενα κομμάτια (= όλα τα επεξεργαζόμενα κομμάτια, τα οποία μπορούν να σφικτούν με τον συμπαραδιδόμενο οφικτήρα (38) αριστερά ή δεξιά από τον πριονόδισκο):

100 mm x 100 mm (μήκος x πλάτος)

**Μέγιστο βάθος κοπής (0°/0°):**

- 89 mm
- 100 mm (με κάθετο οδηγό απόστασης (53))

**Μέγιστο πλάτος κοπής (0°/0°):**

- 320 mm
- 350 mm (με οριζόντιο οδηγό απόστασης (54))

#### Ρύθμιση του οδηγού βάθους (πριόνισμα αυλακίου) (βλέπε εικόνα P)

Όταν θέλετε να πριονίσετε ένα αυλάκι ο οδηγού βάθους πρέπει να μετακινηθεί.

- Στρέψτε τον οδηγό βάθους (40) προς τα εμπρός.
- Πατήστε τον μοχλό ασφάλισης (13) και στρέψτε τον βραχίονα του εργαλείου στην επιθυμητή θέση.
- Γυρίστε τη βίδα ρύθμισης (39), μέχρι η άκρη της βίδας να αγγίξει στον οδηγό βάθους (40).
- Οδηγήστε τον βραχίονα του εργαλείου σιγά-σιγά προς τα επάνω.

#### Κοπή επεξεργαζόμενων κομματιών ίδιου μήκους (βλέπε εικόνα Q)

Για την απλή κοπή επεξεργαζόμενων κομματιών ίδιου μήκους μπορείτε να χρησιμοποιήσετε τον οδηγό μήκους (55) (εξάρτημα).

Μπορείτε να συναρμολογήσετε τον οδηγό μήκους και στις δυο πλευρές της επέκτασης του τραπέζιου πριονίσματος (27).

- Λύστε τη βίδα ασφάλισης (56) και σηκώστε τον οδηγό μήκους (55) πάνω από τη βίδα σύσφιξης (57).
- Σφίξτε ξανά τη βίδα ασφάλισης (56).
- Ρυθμίστε την επέκταση του τραπέζιου πριονίσματος (27) στο επιθυμητό μήκος.

#### Ειδικά επεξεργαζόμενα κομμάτια

Όταν πριονίζετε κυρτά ή στρογγυλά επεξεργαζόμενα κομμάτια πρέπει να τα εξασφαλίσετε ιδιαίτερα από ένα ενδεχόμενο γλι-

στηριγμα. Στη γραμμή κοπής δεν επιτρέπεται να δημιουργηθεί σχισμή ανάμεσα στο επεξεργαζόμενο κομμάτι, τη ράγα οδήγησης και το τραπέζι πριονίσματος.

Αν χρειαστεί, πρέπει να κατασκευάσετε ειδικά στηρίγματα.

#### Αντικατάσταση των ένθετων πλακών (βλέπε εικόνα R)

Οι κόκκινες ένθετες πλάκες (19) μετά από μακρόχρονη χρήση του ηλεκτρικού εργαλείου μπορούν να φθαρούν.

Αντικαταστήστε τυχόν χαλασμένες ένθετες πλάκες.

- Θέστε το ηλεκτρικό εργαλείο στη θέση εργασίας.
- Ξεβιδώστε τις βίδες (58) με ένα κλειδί εσωτερικού εξαγώνου (4 mm) (37) και αφαιρέστε τις παλιές ένθετες πλάκες.
- Τοποθετήστε την καινούρια δεξιά ένθετη πλάκα.
- Βιδώστε την ένθετη πλάκα με τις βίδες (58) όσο το δυνατό πιο δεξιά, έτσι ώστε ο πριονόδισκος να μην έρχεται σε επαφή με την ένθετη πλάκα, σε όλο το μήκος της εφικτής κίνησης έλξης.
- Επαναλάβετε ανάλογα τα βήματα εργασίας για την καινούρια αριστερή ένθετη πλάκα.

#### Ρύθμιση του λέιζερ

**Υπόδειξη:** Για τη δοκιμή της λειτουργίας λέιζερ πρέπει το ηλεκτρικό εργαλείο να είναι συνδεδεμένο στην τροφοδοσία ρεύματος.

- ▶ **Κατά τη διάρκεια της ρύθμισης του λέιζερ (π.χ. κατά την κίνηση του βραχίονα του εργαλείου) μην πατήσετε ποτέ τον διακόπτη On/Off.** Η ακούσια εκκίνηση του ηλεκτρικού εργαλείου μπορεί να προκαλέσει τραυματισμούς.
- Θέστε το ηλεκτρικό εργαλείο στη θέση εργασίας.
- Γυρίστε το τραπέζι πριονίσματος (18) μέχρι την εγκοπή (25) για 0°. Ο μοχλός (22) πρέπει να ασφαλίσει αισθητά στην εγκοπή.

#### Έλεγχος (βλέπε εικόνα S1)

- Σημαδεύετε επάνω στο επεξεργαζόμενο κομμάτι μια ίσια γραμμική κοπή.
- Πατήστε τον μοχλό ασφάλισης (13) και οδηγήστε τον βραχίονα του εργαλείου με τη χειρολαβή (12) αργά προς τα κάτω.
- Ρυθμίστε το επεξεργαζόμενο κομμάτι έτσι, ώστε τα δόντια του πριονόδισκου να ευθυγραμμιστούν με τη γραμμική κοπή.
- Συγκρατήστε το επεξεργαζόμενο κομμάτι σε αυτήν τη θέση και οδηγήστε τον βραχίονα του εργαλείου σιγά-σιγά προς τα επάνω.
- Σφίξτε καλά το επεξεργαζόμενο κομμάτι.
- Ενεργοποιήστε τις ακτίνες λέιζερ με τον διακόπτη (32).

Οι ακτίνες λέιζερ πρέπει να έχουν σε όλο το μήκος δεξιά και αριστερά την ίδια απόσταση από τη σηματοδοτημένη γραμμική κοπή πάνω στο επεξεργαζόμενο κομμάτι, επίσης και όταν ο βραχίονας του εργαλείου οδηγείται προς τα κάτω.

#### Ρύθμιση της ισόπεδης ευθυγράμμισης (βλέπε εικόνα S2)

1. Ρύθμιση της δεξιάς ακτίνας λέιζερ:

- Γυρίστε τη βίδα ρύθμισης (59) με το κλειδί εσωτερικού εξαγώνου (60), μέχρι η δεξιά ακτίνα λέιζερ να είναι ευθυ-

γραμμισμένη σε όλο το μήκος με τη σηματοδοτημένη γραμμική κοπή πάνω στο επεξεργαζόμενο κομμάτι.

Ταυτόχρονα μετακινείται μαζί η αριστερή ακτίνα λέιζερ.

Η περιστροφή αντίθετα στη φορά των δεικτών του ρολογιού μετατοπίζει την ακτίνα λέιζερ από τα αριστερά προς τα δεξιά και η περιστροφή προς τη φορά των δεικτών του ρολογιού μετατοπίζει την ακτίνα λέιζερ από τα δεξιά προς τα αριστερά.

2. Ρύθμιση της αριστερής ακτίνας λέιζερ:

- Γυρίστε τη βίδα ρύθμισης (61) με το κλειδί εσωτερικού εξαγώνου (60), μέχρι η αριστερή ακτίνα λέιζερ να έχει την ίδια απόσταση από τη σηματοδοτημένη γραμμική κοπή πάνω στο επεξεργαζόμενο κομμάτι, όπως και η δεξιά ακτίνα λέιζερ.

Η περιστροφή αντίθετα στη φορά των δεικτών του ρολογιού μετατοπίζει την ακτίνα λέιζερ από τα αριστερά προς τα δεξιά και η περιστροφή προς τη φορά των δεικτών του ρολογιού μετατοπίζει την ακτίνα λέιζερ από τα δεξιά προς τα αριστερά.

#### Ρύθμιση της παραλληλότητας (βλέπε εικόνα S3)

- Απομακρύνετε τις τέσσερις βίδες (62) του προστατευτικού καλύμματος λέιζερ (14) με ένα σταυροκατσάβιδο.
- Υπόδειξη:** Για να φθάσετε στις μπροστινές βίδες του προστατευτικού καλύμματος λέιζερ, πρέπει να στρέψετε τον παλινδρομικό προφυλακτήρα (15) προς τα πίσω.
- Απομακρύνετε το προστατευτικό κάλυμμα λέιζερ (14).
- Λύστε τη βίδα στερέωσης (63) (περίπου 1–2 περιστροφές) με το κλειδί εσωτερικού εξαγώνου (60). Μην ξεβιδώσετε τη βίδα τελείως.
- Μετατοπίστε την πλάκα συναρμολόγησης του λέιζερ προς τα δεξιά ή τα αριστερά, μέχρι οι ακτίνες λέιζερ να είναι παράλληλες σε όλο τους το μήκος με τη σηματοδοτημένη επάνω στο επεξεργαζόμενο κομμάτι γραμμική κοπή.
- Κρατήστε την πλάκα συναρμολόγησης του λέιζερ σ' αυτήν τη θέση και σφίξτε ξανά τη βίδα στερέωσης (63).
- Μετά τη ρύθμιση ελέγξτε ξανά την ευθυγράμμιση της γραμμής κοπής. Ευθυγραμμίστε ενδεχομένως τις ακτίνες λέιζερ με τις βίδες ρύθμισης (59)(61) ακόμη μία φορά.
- Στερεώστε ξανά το προστατευτικό κάλυμμα λέιζερ (14).

#### Ρύθμιση της πλευρικής απόστασης κατά την κίνηση του βραχίονα του εργαλείου (βλέπε εικόνα S4)

- Απομακρύνετε τις τέσσερις βίδες (62) του προστατευτικού καλύμματος λέιζερ (14) με ένα σταυροκατσάβιδο.
- Υπόδειξη:** Για να φθάσετε στις μπροστινές βίδες του προστατευτικού καλύμματος λέιζερ, πρέπει να στρέψετε τον παλινδρομικό προφυλακτήρα (15) προς τα πίσω.
- Λύστε τις δύο βίδες στερέωσης (64) (περίπου 1–2 περιστροφές) με το κλειδί εσωτερικού εξαγώνου (60). Μην ξεβιδώσετε τις βίδες τελείως.
- Μετατοπίστε το περίβλημα του λέιζερ προς τα δεξιά ή προς τα αριστερά, ώσπου οι ακτίνες λέιζερ να μην αποκλίνουν πλέον στα πλάγια, όταν ο βραχίονας του εργαλείου κινείται προς τα κάτω.
- Μετά τη ρύθμιση ελέγξτε ξανά την ευθυγράμμιση της γραμμής κοπής. Ευθυγραμμίστε ενδεχομένως τις ακτίνες λέιζερ με τις βίδες ρύθμισης (59)(61) ακόμη μία φορά.



- Κρατήστε το περιβλήμα του λείζερ σ' αυτήν τη θέση και σφίξτε ξανά τις βίδες στερέωσης **(64)**.
- Στερεώστε ξανά το προστατευτικό κάλυμμα λείζερ **(14)**.

### Έλεγχος και ρύθμιση των βασικών ρυθμίσεων

Για την εξασφάλιση κοπών ακριβείας μετά από εντατική χρήση του ηλεκτρικού εργαλείου, πρέπει να ελεγχθούν οι βασικές ρυθμίσεις του και, αν χρειαστεί, να ρυθμιστούν ξανά. Γι' αυτό χρειάζεστε πείρα και ειδικά εργαλεία.

Ένα κέντρο εξυπηρέτησης πελατών Bosch διεξάγει αυτήν την εργασία γρήγορα και αξιόπιστα.

#### Ρύθμιση της κάθετης στάνταρ φαλτσογωνιάς 0°

- Οδηγήστε το ηλεκτρικό εργαλείο στη θέση μεταφοράς.
- Γυρίστε το τραπέζι προιονίσματος **(18)** μέχρι την εγκοπή **(25)** για 0°. Ο μοχλός **(22)** πρέπει να ασφαλίσει αισθητά στην εγκοπή.

#### Έλεγχος (βλέπε εικόνα T1)

- Ρυθμίστε ένα μοιρογνωμόνιο στις 90° και θέστε το πάνω στο τραπέζι προιονίσματος **(18)**.

Το σκέλος του μοιρογνωμονίου πρέπει να είναι σε όλο του το μήκος ευθυγραμμισμένο με τον προιονόδισκο **(47)**.

#### Ρύθμιση (βλέπε εικόνα T2)

- Λύστε τον μοχλό σύσφιξης **(7)**.
- Στρέψτε τον οδηγό **(42)** εντελώς προς τα έξω.
- Λύστε το παξιμάδι ασφαλείας της βίδας αναστολής **(65)** με ένα πολυγωνικό ή ένα γερμανικό κλειδί **(10 mm)** του εμπορίου.
- Βιδώστε ή ξεβιδώστε τη βίδα αναστολής τόσο, μέχρι το σκέλος του μοιρογνωμονίου να ευθυγραμμιστεί σε όλο του το μήκος με τον προιονόδισκο.
- Σφίξτε τον μοχλό σύσφιξης **(7)** ξανά σταθερά.
- Μετά σφίξτε ξανά το παξιμάδι ασφαλείας της βίδας αναστολής **(65)** σταθερά.

Σε περίπτωση που οι δείκτες γωνιάς **(41)** και **(5)** μετά τη ρύθμιση δεν είναι σε μια γραμμή με τα μαρκαρίσματα 0° της κλίμακας **(4)**, λύστε τις βίδες στερέωσης των δεικτών γωνιάς με ένα σταυροκατσάβιδο και ευθυγραμμίστε τους δείκτες γωνιάς κατά μήκος των μαρκαρισμάτων 0°.

#### Ρύθμιση της κάθετης στάνταρ φαλτσογωνιάς 45° (αριστερά)

- Θέστε το ηλεκτρικό εργαλείο στη θέση εργασίας.
- Γυρίστε το τραπέζι προιονίσματος **(18)** μέχρι την εγκοπή **(25)** για 0°. Ο μοχλός **(22)** πρέπει να ασφαλίσει αισθητά στην εγκοπή.
- Αφαιρέστε την αριστερή ρυθμιζόμενη ράγα οδήγησης **(2)**.
- Γυρίστε τον αριστερό οδηγό **(3)**, ώπου να ασφαλιστεί η στάνταρ φαλτσογωνιά 45° στο μαρκαρίσμα του βέλους.
- Λύστε τον μοχλό σύσφιξης **(7)**.
- Στρέψτε τον βραχίονα του εργαλείου από τη χειρολαβή **(12)** προς τα αριστερά, ώπου η βίδα αναστολής **(66)** να ακουμπά πάνω στον οδηγό **(3)**.

#### Έλεγχος (βλέπε εικόνα U1)

- Ρυθμίστε ένα μοιρογνωμόνιο στις 45° και θέστε το πάνω στο τραπέζι προιονίσματος **(18)**.

Το σκέλος του μοιρογνωμονίου πρέπει να είναι σε όλο του το μήκος ευθυγραμμισμένο με τον προιονόδισκο **(47)**.

#### Ρύθμιση (βλέπε εικόνα U2)

- Λύστε το παξιμάδι ασφαλείας της βίδας αναστολής **(66)** με ένα πολυγωνικό ή ένα γερμανικό κλειδί **(10 mm)** του εμπορίου.
- Βιδώστε ή ξεβιδώστε τη βίδα αναστολής **(66)** τόσο, μέχρι το σκέλος του μοιρογνωμονίου να ευθυγραμμιστεί σε όλο του το μήκος με τον προιονόδισκο.
- Σφίξτε τον μοχλό σύσφιξης **(7)** ξανά σταθερά.
- Μετά σφίξτε ξανά το παξιμάδι ασφαλείας της βίδας αναστολής **(66)** σταθερά.

Σε περίπτωση που οι δείκτες γωνιάς **(41)** και **(5)** μετά τη ρύθμιση δεν είναι σε μια γραμμή με τα μαρκαρίσματα 45° της κλίμακας **(4)**, ελέγξτε πρώτα ακόμη μία φορά τη ρύθμιση 0° για την κάθετη φαλτσογωνιά και τους δείκτες γωνιάς. Μετά επαναλάβετε τη ρύθμιση της κάθετης φαλτσογωνιάς 45°.

#### Ρύθμιση της κάθετης στάνταρ φαλτσογωνιάς 45° (δεξιά)

- Θέστε το ηλεκτρικό εργαλείο στη θέση εργασίας.
- Γυρίστε το τραπέζι προιονίσματος **(18)** μέχρι την εγκοπή **(25)** για 0°. Ο μοχλός **(22)** πρέπει να ασφαλίσει αισθητά στην εγκοπή.
- Αφαιρέστε τη δεξιά ρυθμιζόμενη ράγα οδήγησης **(2)**.
- Στρέψτε τον οδηγό **(42)** εντελώς προς τα έξω.
- Γυρίστε τον δεξιό οδηγό **(3)**, ώπου να ασφαλιστεί η στάνταρ φαλτσογωνιά 45° στο μαρκαρίσμα του βέλους.
- Λύστε τον μοχλό σύσφιξης **(7)**.
- Στρέψτε τον βραχίονα του εργαλείου από τη χειρολαβή **(12)** προς τα αριστερά, ώπου η βίδα αναστολής **(67)** να ακουμπά πάνω στον οδηγό **(3)**.

#### Έλεγχος (βλέπε εικόνα V1)

- Ρυθμίστε ένα μοιρογνωμόνιο στις 135° και θέστε το πάνω στο τραπέζι προιονίσματος **(18)**.

Το σκέλος του μοιρογνωμονίου πρέπει να είναι σε όλο του το μήκος ευθυγραμμισμένο με τον προιονόδισκο **(47)**.

#### Ρύθμιση (βλέπε εικόνα V2)

- Λύστε το παξιμάδι ασφαλείας της βίδας αναστολής **(67)** με ένα πολυγωνικό ή ένα γερμανικό κλειδί **(10 mm)** του εμπορίου.
- Βιδώστε ή ξεβιδώστε τη βίδα αναστολής **(67)** τόσο, μέχρι το σκέλος του μοιρογνωμονίου να ευθυγραμμιστεί σε όλο του το μήκος με τον προιονόδισκο.
- Σφίξτε τον μοχλό σύσφιξης **(7)** ξανά σταθερά.
- Μετά σφίξτε ξανά το παξιμάδι ασφαλείας της βίδας αναστολής **(67)** σταθερά.

Σε περίπτωση που οι δείκτες γωνιάς **(41)** και **(5)** μετά τη ρύθμιση δεν είναι σε μια γραμμή με τα μαρκαρίσματα 45° της κλίμακας **(4)**, ελέγξτε πρώτα ακόμη μία φορά τη ρύθμιση 0° για την κάθετη φαλτσογωνιά και τους δείκτες γωνιάς. Μετά επαναλάβετε τη ρύθμιση της κάθετης φαλτσογωνιάς 45°.

#### Ευθυγράμμιση της κλίμακας για οριζόντια φαλτσογωνιά

- Θέστε το ηλεκτρικό εργαλείο στη θέση εργασίας.



- Γυρίστε το τραπέζι πριονίσματος (18) μέχρι την εγκοπή (25) για 0°. Ο μοχλός (22) πρέπει να ασφαλίσει αισθητά στην εγκοπή.

#### Έλεγχος (βλέπε εικόνα W1)

- Ρυθμίστε ένα μοιρογνωμόνιο στις 90° και τοποθετήστε το μεταξὺ ράγας οδήγησης (1) και πριονόδισκου (47) επάνω στο τραπέζι πριονίσματος (18).

Το σκέλος του μοιρογνωμονίου πρέπει να είναι σε όλο του το μήκος ευθυγραμμισμένο με τον πριονόδισκο (47).

#### Ρύθμιση (βλέπε εικόνα W2)

- Λύστε και τις τέσσερις βίδες ρύθμισης (68) με το κλειδί εσωτερικού εξαγώνου (4 mm) (37) και γυρίστε το τραπέζι πριονίσματος (18) μαζί με την κλίμακα (26), μέχρι το σκέλος του μοιρογνωμονίου να ευθυγραμμιστεί σε όλο του το μήκος με τον πριονόδισκο.
- Σφίξτε τις βίδες ξανά καλά.

Σε περίπτωση που ο δείκτης γωνίας (24) μετά τη ρύθμιση δεν είναι σε μια γραμμή με το μαρκάρισμα 0° της κλίμακας (26), λύστε τη βίδα (69) με ένα σταυροκατσάβιδο του εμπορίου και ευθυγραμμίστε τον δείκτη γωνίας κατά μήκος του μαρκαρίσματος 0°.

#### Μεταφορά (βλέπε εικόνα X)

Πριν να μεταφέρετε το ηλεκτρικό εργαλείο πρέπει να εκτελέσετε τα εξής βήματα:

- Λύστε τη βίδα σταθεροποίησης (6), σε περίπτωση που είναι σφιγμένη. Τραβήξτε τέρμα εμπρός τον βραχίονα του εργαλείου και σφίξτε πάλι τη βίδα σταθεροποίησης.
- Βεβαιωθείτε ότι ο οδηγός βάθους (40) είναι στραμμένος εντελώς προς τα πίσω και η βίδες ρύθμισης (39) κατά την κίνηση του βραχίονα του εργαλείου περνά μέσα από το άνοιγμα χωρίς να αγγίζει τον οδηγό βάθους.
- Σπρώξτε τις επεκτάσεις του τραπέζιου πριονίσματος εντελώς προς τα μέσα και στερεώστε τις.
- Οδηγήστε το ηλεκτρικό εργαλείο στη θέση μεταφοράς.
- Αφαιρέστε όλα τα εξαρτήματα που δεν μπορούν να συναρμολογηθούν σταθερά στο ηλεκτρικό εργαλείο.
- Για να μεταφέρετε τους πριονόδισκους που δεν χρησιμοποιείτε να τους τοποθετείτε, κατά το δυνατό, μέσα σε ένα κλειστό κουτί.
- Δέστε το ηλεκτρικό καλώδιο με την ταινία αυτοπρόσφυσης (70).
- Μεταφέρετε το ηλεκτρικό εργαλείο από τη λαβή μεταφοράς (10) ή πιάνοντάς το από τις εσοχές λαβής (28) πλάγια στο τραπέζι πριονίσματος

- Για τη μεταφορά του ηλεκτρικού εργαλείου να χρησιμοποιείτε μόνο τις διατάξεις μεταφοράς και όχι τις προστατευτικές διατάξεις.

## Συντήρηση και σέρβις

### Συντήρηση και καθαρισμός

- Βγάξτε το φιν από την πρίζα πριν από οποιαδήποτε εργασία στο ηλεκτρικό εργαλείο.

- Να διατηρείτε το ηλεκτρικό εργαλείο και τις σχισμές αερισμού πάντοτε σε καθαρή κατάσταση για να μπορείτε να εργάζεσθε καλά και με ασφάλεια.

Μια τυχόν αναγκαία αντικατάσταση του ηλεκτρικού καλωδίου πρέπει να διεξαχθεί από τη Bosch ή από ένα εξουσιοδοτημένο κέντρο σέρβις για ηλεκτρικά εργαλεία της Bosch, για να αποφευχθεί έτσι κάθε κίνδυνος της ασφάλειας.

Ο παλινδρομικός προφυλακτήρας πρέπει να μπορεί να κινείται ελεύθερα και να κλείνει από μόνος του. Γι' αυτό να διατηρείτε πάντοτε καθαρό το χώρο γύρω από τον παλινδρομικό προφυλακτήρα.

Μετά από κάθε εργασία απομακρύνετε τη σκόνη και τα πριονίδια με πεπιεσμένο αέρα ή με ένα μαλακό πανόλο.

Καθαρίζετε τακτικά το ραούλο ολίσθησης (16).

### Μέτρα περιορισμού του θορύβου

Μέτρα από τον κατασκευαστή:

- Ομαλή εκκίνηση
- Παράδοση μαζί με έναν πριονόδισκο ειδικά εξελιγμένο για τον περιορισμό του θορύβου

Μέτρα από το χρήστη:

- Περιορισμός των κραδασμών με συναρμολόγηση επάνω σε μια σταθερή επιφάνεια εργασίας
- Χρήση πριονόδισκων με αντιθρυβικές ιδιότητες
- Τακτικός καθαρισμός του πριονόδισκου και του ηλεκτρικού εργαλείου

## Εξαρτήματα

	Κωδικός αριθμός
Σφιγκτήρας	1 609 B02 585
Ένθετες πλάκες	1 609 B05 128
Σάκος σκόνης	1 609 B05 010
Οδηγός μήκους	1 609 B02 365
Βίδα ασφάλισης του οδηγού μήκους	1 609 B00 263
<b>Πριονόδισκοι για ξύλο και υλικά πλακών, φαντώματα και πήχεις</b>	
Πριονόδισκος 254 x 30 mm, 60 δόντια	2 608 642 530
<b>Πριονόδισκοι για συνθετικό υλικό και μη σιδηρούχα μέταλλα</b>	
Πριονόδισκος 254 x 30 mm, 80 δόντια	2 608 642 528
<b>Πριονόδισκοι για όλα τα είδη δαπέδων λαμινάτ</b>	
Πριονόδισκος 254 x 30 mm, 84 δόντια	2 608 642 135

## Εξυπηρέτηση πελατών και συμβουλές εφαρμογής

Η υπηρεσία εξυπηρέτησης πελατών απαντά στις ερωτήσεις σας σχετικά με την επισκευή και τη συντήρηση του προϊόντος σας καθώς και για τα αντίστοιχα ανταλλακτικά. Σχέδια συναρμολόγησης και πληροφορίες για τα ανταλλακτικά θα βρείτε επίσης κάτω από: [www.bosch-pt.com](http://www.bosch-pt.com)

Η ομάδα παροχής συμβουλών της Bosch απαντά ευχαρίστως τις ερωτήσεις σας για τα προϊόντα μας και τα εξαρτήματά τους.

Δώστε σε όλες τις ερωτήσεις και παραγγελίες ανταλλακτικών οπωσδήποτε το 10ψήφιο κωδικό αριθμό σύμφωνα με την πινακίδα τύπου του προϊόντος.

### Ελλάδα

Robert Bosch A.E.  
Εργείας 37  
19400 Κορωπί – Αθήνα  
Τηλ.: 210 5701258  
Φαξ: 210 5701283  
Email: pt@gr.bosch.com  
www.bosch.com  
www.bosch-pt.gr

### Περαιτέρω διευθύνσεις σέρβις θα βρείτε στην ηλεκτρονική διεύθυνση:

www.bosch-pt.com/serviceaddresses

### Απόσυρση

Τα ηλεκτρικά εργαλεία, τα εξαρτήματα και οι συσκευασίες πρέπει να ανακυκλώνονται με τρόπο φιλικό προς το περιβάλλον.



Μην ρίχνετε τα ηλεκτρικά εργαλεία στα απορριμμάτα του σπιτιού σας!

### Μόνο για χώρες της ΕΕ:

Σύμφωνα με την Ευρωπαϊκή Οδηγία 2012/19/ΕΕ σχετικά με τις παλιές ηλεκτρικές και ηλεκτρονικές συσκευές και τη μεταφορά της οδηγίας αυτής σε εθνικό δίκαιο τα άχρηστα ηλεκτρικά εργαλεία πρέπει να συλλέγονται ξεχωριστά για να επαναχρησιμοποιηθούν με τρόπο φιλικό προς το περιβάλλον.

Σε περίπτωση μη ενδεδειγμένης απόσυρσης οι ηλεκτρικές και ηλεκτρονικές συσκευές λόγω ενδεχομένης παρουσίας επικίνδυνων ουσιών μπορούν να έχουν επιβλαβείς επιπτώσεις στο περιβάλλον και στην ανθρώπινη υγεία.

## Türkçe

### Güvenlik talimatı

#### Elektrikli El Aletleri için Genel Güvenlik Uyarıları

##### UYARI

**Bu elektrikli el aletiyle birlikte gelen tüm güvenlik uyarılarını, talimatları, resim ve açıklamaları okuyun.**

Aşağıda bulunan talimatlara uyulmaması halinde elektrik çarpmalarına, yangınlara ve/veya ağır yaralanmalara neden olabilir.

##### **Bütün uyarıları ve talimat hükümlerini ileride kullanmak üzere saklayın.**

Uyarı ve talimat hükümlerinde kullanılan "elektrikli el aleti" terimi, akım şebekesine bağlı (elektrikli) aletlerle akü ile çalışan aletleri (akülü) kapsamaktadır.

### Çalışma yeri güvenliği

- ▶ **Çalıştığınız yeri temiz tutun ve iyi aydınlatın.** Dağınık veya karanlık alanlar kazalara davetiye çıkarır.
- ▶ **Yakınında patlayıcı maddeler, yanıcı sıvı, gaz veya tozların bulunduğu yerlerde elektrikli el aleti ile çalışmayın.** Elektrikli el aletleri, toz veya buharların tutuşmasına neden olabilecek kıvılcımlar çıkarırlar.
- ▶ **Elektrikli el aleti ile çalışırken çocukları ve etraftaki kişileri uzakta tutun.** Dikkatiniz dağılacak olursa aletin kontrolünü kaybedebilirsiniz.

### Elektrik güvenliği

- ▶ **Elektrikli el aletinin fişi prize uymalıdır. Fişi hiçbir zaman değiştirmeyin. Korumalı (topraklanmış) elektrikli el aletleri ile birlikte adaptör fiş kullanmayın.** Değiştirilmemiş fiş ve uygun priz elektrik çarpmaya tehlikesini azaltır.
- ▶ **Borular, kalorifer petekleri, ısıtıcılar ve buzdolapları gibi topraklanmış yüzeylerle vücudunuzun temas etmesinden kaçınınız.** Vücudunuz topraklandığı anda büyük bir elektrik çarpmaya tehlikesi ortaya çıkar.
- ▶ **Elektrikli el aletlerini yağmur altında veya nemli ortamlarda bırakmayın.** Suyun elektrikli el aleti içine sızması elektrik çarpmaya tehlikesini artırır.
- ▶ **Kabloya zarar vermeyin. Elektrikli el aletini kablodan tutarak taşımayın, kabloyu kullanarak çekmeyin veya kablodan çekerek fişi çıkarmayın. Kabloyu ateş, yanıcı ve/veya keskin ve hareket eden maddelerden uzak tutun.** Hasarlı veya dolaşmış kablo elektrik çarpmaya tehlikesini artırır.
- ▶ **Bir elektrikli el aleti ile açık havada çalışırken mutlaka açık havada kullanılmaya uygun uzatma kablosu kullanınız.** Açık havada kullanılmaya uygun uzatma kablosunun kullanılması elektrik çarpmaya tehlikesini azaltır.
- ▶ **Elektrikli el aletinin nemli ortamlarda çalıştırılması şartsa mutlaka kaçak akım koruma rölesi kullanınız.** Kaçak akım koruma rölesi şalterinin kullanımı elektrik çarpmaya tehlikesini azaltır.

### Kişisel güvenlik

- ▶ **Dikkatli olun, ne yaptığınızı dikkat edin, elektrikli el aleti ile işinizi makul bir tempo ve yöntemle yürütün.** Yorgunsanız, kullandığınız hapların, ilaçların veya alkolün etkisinde iseniz elektrikli el aletini kullanmayın. Elektrikli el aletini kullanırken bir anki dikkatsizlik önemli yaralanmalara neden olabilir.
- ▶ **Daima kişisel koruyucu donanım kullanınız. Daima koruyucu gözlük kullanınız.** Elektrikli el aletinin türü ve kullanımına uygun olarak; toz maskesi, kaymayan iş ayakkabıları, koruyucu kask veya koruyucu kulaklık gibi koruyucu donanım kullanımı yaralanma tehlikesini azaltır.
- ▶ **Aleti yanlışlıkla çalıştırmaktan kaçınınız. Güç kaynağına ve/veya aküye bağlamadan, elinize alıp taşımadan önce elektrikli el aletinin kapalı olduğundan emin olun.** Elektrikli el aletini parmağınız

şalter üzerinde dururken taşırırsanız ve elektrikli el aleti açıkken fişi prize sokarsanız kazalara neden olabilirsiniz.

- ▶ **Elektrikli el aletini çalıştırmadan önce ayar aletlerini veya anahtarları aletten çıkarın.** Elektrikli el aletinin dönen parçaları içinde bulunabilecek bir yardımcı alet yaralanmalara neden olabilir.
- ▶ **Çalışırken vücudunuz anormal durumda olmasın. Çalışırken duruşunuz güvenli olsun ve dengenizi her zaman koruyun.** Bu sayede elektrikli el aletini beklenmedik durumlarda daha iyi kontrol edebilirsiniz.
- ▶ **Uygun iş elbiseleri giyin. Geniş giysiler giymeyin ve takı takmayın. Saçlarınızı ve giysilerinizi aletin hareketli parçalarından uzak tutun.** Bol giysiler, uzun saçlar veya takılar aletin hareketli parçaları tarafından tutulabilir.
- ▶ **Toz emme donanımı veya toz tutma tertibatı kullanırken, bunların bağlı olduğundan ve doğru kullanıldığından emin olun.** Toz emme donanımının kullanımı tozdan kaysınanabilecek tehlikeleri azaltır.
- ▶ **Aletleri sık kullanmanız sebebiyle onlara alışmış olmanız, güvenlik prensiplerine uymazı önlememelidir.** Dikkatsiz bir hareket, bir anda ciddi yaralanmalara yol açabilir.

#### Elektrikli el aletlerinin kullanımı ve bakımı

- ▶ **Elektrikli el aletini aşırı ölçüde zorlamayın. Yaptığınız işe uygun elektrikli el aletleri kullanın.** Uygun performanslı elektrikli el aleti ile, belirlenen çalışma alanında daha iyi ve güvenli çalışırsınız.
- ▶ **Şalteri bozuk olan elektrikli el aletini kullanmayın.** Açılıp kapanamayan bir elektrikli el aleti tehlikelidir ve onarılmalıdır.
- ▶ **Elektrikli el aletinde bir ayarlama işlemine başlamadan, herhangi bir aksesuarı değiştirirken veya elektrikli el aletini elinizden bırakırken fişi güç kaynağından çekin veya aküyü çıkarın.** Bu önlem, elektrikli el aletinin yanlışlıkla çalışmasını önler.
- ▶ **Kullanım dışı duran elektrikli el aletlerini çocukların ulaşamayacağı bir yerde saklayın. Aleti kullanmayı bilmeyen veya bu kullanım kılavuzunu okumayan kişilerin aletle çalışmasına izin vermeyin.** Deneyimsiz kişiler tarafından kullanıldığında elektrikli el aletleri tehlikelidir.
- ▶ **Elektrikli el aletinizin ve aksesuarlarının bakımını özenle yapın. Elektrikli el aletinizin kursuz olarak çalışmasını engelleyebilecek bir durumun olup olmadığını, hareketli parçalarını kursuz olarak işlev görüp görmediklerini ve sıkışıp sıkışmadıklarını, parçaların hasarlı olup olmadığını kontrol edin. Elektrikli el aletini kullanmaya başlamadan önce hasarlı parçaları onartın.** Birçok iş kazası elektrikli el aletlerine yeterli bakım yapılmamasından kaynaklanır.
- ▶ **Kesici uçları daima keskin ve temiz tutun.** Özenle bakımı yapılmış keskin kenarlı kesme uçlarının malzeme içinde sıkışma tehlikesi daha azdır ve daha rahat kullanım olanağı sağlarlar.


- ▶ **Elektrikli el aletini, aksesuarı, uçları ve benzerlerini, bu özel tip alet için öngörülen talimata göre kullanın. Bu sırada çalışma koşullarını ve yaptığınız işi dikkate alın.** Elektrikli el aletlerinin kendileri için öngörülen alanın dışında kullanılması tehlikeli durumlara neden olabilir.
- ▶ **Tutamak ve kavrama yüzeylerini kuru, yağsız ve temiz tutun.** Kaygan tutamak ve kavrama yüzeyleri, aletin beklenmeyen durumlarda güvenli şekilde tutulmasını ve kontrol edilmesini engeller.

#### Servis

- ▶ **Elektrikli el aletinizi sadece yetkili personele ve orijinal yedek parça kullanma koşulu ile onartın.** Bu sayede elektrikli el aletinin güvenliğini sürekli hale getirirsiniz.

#### Gönye Testere için Emniyet Uyarıları

- ▶ **Gönye testere, ağaç veya benzeri ürünleri kesmek için kullanılır, bu testere bara, çubuk, dikme gibi demirli malzemelerin kesimi için aşındırıcı kesme diskleriyle kullanılamaz.** Aşındırıcı toz, alt koruma gibi hareketli parçaların sıkışmasına sebep olur. Aşındırıcı kesimle ortaya çıkan kıvılcıklar alt korumayı, çentik ucunu ve diğer plastik parçalarını yakabilir.
- ▶ **Mümkün oldukça iş parçalarını mengene ile destekleyin. İş parçasını elinizle destekliyorsanız, elinizi daima testere bıçağının her iki tarafından da en az 100 mm uzakta tutun. Mengene veya elle sabitlemek için çok küçük olan parçaları kesmek amacıyla bu testereyi kullanmayın.** Eliniz testere bıçağına çok yakınsa bıçakla temas ederek yaralanma riskiniz artar.
- ▶ **İş parçası mengene yardımıyla veya tutularak siper ve masaya sabitlemelidir. İş parçasını hiçbir şekilde "desteksiz" olarak bıçağın önüne koymayın veya kesmeyin.** Serbest veya hareketli iş parçaları yüksek hızlarda fırlayarak yaralanmalara yol açabilir.
- ▶ **Testereyi iş parçasının içinden geçirin. Testereyi iş parçasından geriye doğru çekmeyin. Kesim yapmak için testerenin başını kaldırıp iş parçasının üzerinden geriye çekin, motoru çalıştırın, testere başını aşağı indirin ve testereyi iş parçasından geçirin.** Geriye çekme hareketiyle kesim yapmak testere bıçağının iş parçasının üstüne çıkmasına ve bıçak grubunu operatöre doğru şiddetli biçimde fırlatmasına yol açabilir.
- ▶ **Testere bıçağının önünden veya arkasından elinizi kesme hattı içinden asla geçirmeyin.** İş parçasını "çapraz" tutmayın; örneğin iş parçasını sol elinizle testere bıçağının sağ tarafında tutmak ya da tam tersini yapmak çok tehlikelidir.
- ▶ **Talaşları temizlemek ya da başka bir sebeple, bıçak dönmeye devam ederken elinizi testere bıçağına 100 mm yaklaşacak şekilde siperin arkasına asla uzatmayın.** Dönen testere bıçağının elinize yakınlığını görmediğiniz için ciddi yaralanma riski söz konusudur.
- ▶ **Kesim yapmadan önce iş parçasını inceleyin. İş parçası eğri ya da bükülmüşse dış eğri yüzey siper**

- bakacak şekilde parçayı sabitleyin. Kesim hattı boyunca iş parçası, siper ve masa arasında hiçbir boşluk bırakmamaya özen gösterin.** Eğri veya bükülmüş iş parçaları dönerek ve kayarak kesim sırasında testere bıçağına sıkışabilir. İş parçasında çivi veya başka bir yabancı madde bulunmamalıdır.
- ▶ **Masayı iş parçası dışında tüm alet, talaş vb.den temizlemeden testereyi kullanmayın.** Dönen bıçağına temas eden küçük artıklar veya gevşek odun parçaları yüksek hızla fırlayabilir.
  - ▶ **Bir seferde sadece tek bir iş parçasını kesin.** İstiflenen çok sayıda iş parçası yeterli şekilde sabitlenemeyeceği için kesim sırasında bıçağın düzgün çalışmasına engel olabilir.
  - ▶ **Gönye testeresi kullanımdan önce düzgün ve sağlam bir çalışma yüzeyi üzerine yerleştirilmeli ya da monte edilmelidir.** Düzgün ve sağlam bir çalışma yüzeyi, gönye testeresinin dengesini kaybetme riskini düşürür.
  - ▶ **Yapacağınız işleri planlayın.** Eğim veya gönye açısında değişiklik yaptığımız zaman ayarlanabilir siperi her zaman iş parçasını destekleyecek ve bıçak ve koruma sistemine müdahale etmeyecek şekilde ayarladığınızdan emin olun. Aleti açmadan ve masaya iş parçası koymadan testere bıçağını bir simülasyon kesiminden geçirin ve hiçbir engelleyici ve siper kesme durumunun olmadığını teyit edin.
  - ▶ **Masanın üst kısmından daha geniş veya daha uzun iş parçaları için masa genişletmesi, testere tezgahı gibi parçalarla yeterli desteği sağlayın.** Gönye testere masasından daha uzun veya daha geniş olan iş parçaları, yeterli destek sağlanmazsa eğilebilir. Kesilen parça veya iş parçası eğilirse alt korumayı kaldırabilir ya da testere bıçağı tarafından fırlatılabilir.
  - ▶ **Başka bir kişiyi masa genişletmesi veya ek destek olarak kullanmayın.** İş parçasının yeterince desteklenmemesi bıçağın sıkışmasına ya da iş parçasının kesim sırasında dönmesine yol açarak operatörü, testere bıçağına doğru sürükleyebilir.
  - ▶ **Kesilen parça döner haldeki testere bıçağına sıkışmamalı ve hiçbir şekilde bastırılmamalıdır.** Örneğin uzunlaşmasına dayanaklarla sıkıştırıldığı takdirde, kesilen parça bıçağına sıkışarak fırlayabilir.
  - ▶ **Çubuk veya boru gibi yuvarlak malzemeleri düzgün şekilde desteklemek için daima mengene veya uygun bir düzenek kullanın.** Çubuklar, kesim sırasında dönerek testere bıçağının iş parçasıyla birlikte elinizi kapmasına yol açabilir.
  - ▶ **Testere bıçağını iş parçasına temas ettirmeden önce tam hıza ulaşmasını bekleyin.** Böylece iş parçasının fırlama riski düşecektir.
  - ▶ **İş parçası veya bıçak sıkıştığı takdirde gönye testeresini kapatın. Tüm hareketli parçaların durmasını bekleyin ve fişi prizden çekin ve/veya batarya kutusunu çıkarın. Daha sonra sıkışan malzemeyi çıkarın.** Sıkışmış iş parçası varken kesime devam etmek kontrol kaybına ya da gönye testeresine zarar gelmesine yol açabilir.
  - ▶ **Kesimi bitirdikten sonra düğmeyi kapatın, testere başını aşağı indirin ve kesilen parçayı almadan önce bıçağın durmasını bekleyin.** Kayan bıçağın yakınına elinizle uzanmanız tehlikelidir.
  - ▶ **Aralıklı kesim yaparken ya da testere başı tamamen aşağıda olmadan düğmeyi kapatırken testere sapını sıkıca tutun.** Testerenin kesme hareketi testere başının aniden aşağıya inmesine ve dolayısıyla yaralanmalara yol açabilir.
  - ▶ **Testere kafası en alt konuma geldiğinde sapı bırakmayın. Testere kafasını üst konuma geri her zaman elle getirin.** Testere kafası kontrolsüz hareket ederse yaralanma riski vardır.
  - ▶ **Çalışma yerinizi temiz tutun.** Malzeme karışımları özellikle tehlikelidir. Hafif metal tozları yanabilir veya patlayabilir.
  - ▶ **Körelmiş, çizilmiş, eğilmiş veya hasar görmüş testere bıçaklarını kullanmayın. Kör veya yanlış doğrultulmuş dişlere sahip testere bıçakları dar kesme hatlarında yüksek sürtünmeye, sıkışmaya ve geri tepmeye neden olabilir.**
  - ▶ **Yüksek alaşımı yüksek hızlı çelik (HSS çelik) testere bıçakları kullanmayın.** Bu testere bıçakları kolayca kırılabilir.
  - ▶ **Her zaman mil deliklerine göre doğru boyutta ve biçimde (elmas veya yuvarlak) olan testere bıçakları kullanın.** Testerenin montaj donanımına uymayan testere bıçakları merkezden kaçır ve kontrol kaybına neden olur.
  - ▶ **Elektrikli el aleti çalışırken hiçbir zaman kesme yerinden kesme kalıntılarını, ahşap talaşlarını ve benzerlerini almayın.** Daima önce aletin kolunu boşa alın ve sonra elektrikli el aletini kapatın.
  - ▶ **Çalışmanız bittiğinde soğumadan önce testere bıçağını tutmayın.** Testere bıçağı çalışma sırasında çok ısınır.
  - ▶ **Elektrikli el aleti üzerindeki uyarı etiketlerini hiçbir zaman okunamaz hale getirmeyin.**
  - ▶ **Dikkat – Burada anılan kullanım ve ayar donanımlarından farklı donanımlar veya farklı yöntemler kullanıldığı takdirde, tehlikeli iş yayılımına neden olunabilir.**
  - ▶ **Takılı lazeri başka tip bir lazerle değiştirmeyin.** Bu elektrikli el aletine uygun olmayan bir lazer insanlar için tehlikeli olabilir.
  - ▶ **Lazer donanımında hiçbir değişiklik yapmayın.** Bu kullanım kılavuzunda tanımlanan ayar olanaklarından tehlikesiz biçimde yararlanabilirsiniz.
-  **Lazer ışığını başkalarına veya hayvanlara doğrultmayın ve doğrudan gelen veya yansıyan lazer ışığına bakmayın.** Aksi takdirde başkalarının gözünü kamaştırabilir, kazalara neden olabilir veya gözlerde hasara neden olabilirsiniz.

## Semboller

Aşağıdaki semboller elektrikli el aletinizi kullanırken önemli olabilir. Lütfen sembolleri ve anlamlarını zihninize iyice yerleştirin. Sembollerin doğru yorumu elektrikli el aletini daha iyi daha güvenli kullanmanıza yardımcı olur.

### Semboller ve anlamları



**Lazer sınıfı 1**



**Elektrikli el aleti çalışır durumda iken ellerinizi kesme alanına uzatmayın.**

Testere bıçağına temas ederseniz yaralanma tehlikesi ortaya çıkar.



**Koruyucu toz maskesi kullanın.**



**Koruyucu gözlük kullanın.**



**Kulak koruması kullanın.** Çalışırken çıkan gürültü kalıcı işitme kayıplarına neden olabilir.

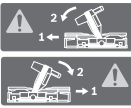


**Tehlikeli alan! Ellerinizi, parmaklarınızı veya kollarınızı mümkün olduğu kadar bu alandan uzak tutun.**



Bu tablo işlenen malzemeye bağlı olarak tavsiye edilen devir sayısı kademesini göstermektedir: Alüminyum, plastik, ahşap.

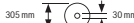
(Tüm ülke özgü modeller için mevcut değildir)



Dikey gönye açılı veya yatay gönye açılı > 45° ile testereleme yaparken, ayarlanabilir dayama rayları dışarıya doğru çekilmeli veya tamamen çıkarılmalıdır.

**3 601 M22 6..**

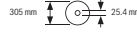
Testere bıçağının ölçülerine dikkat edin. Testere bıçağının delik çapı hiç boşluk bırakmadan alet miline uymalıdır.



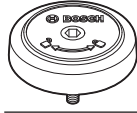
Redüktör parçalarının kullanılması gerekli olduğunda, redüktör parçası ölçülerinin testere bıçağı kalınlığına, delik çapına ve uç mili çapına uygun olmasına dikkat edin. Mümkün olduğu kadar testere

**3 601 M22 640**  
**3 601 M22 6B0**

### Semboller ve anlamları

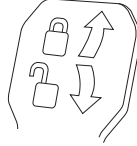


bıçağı ile birlikte teslim edilen redüktör parçalarını kullanın.



Testere bıçağı çapı sembol üzerindeki veriyeye uymalıdır.

SDS piminin testere bıçağını sıkma için (saat hareket yönünün tersine) ve gevşetilmesi için (saat hareketi yönünde) dönme yönünü gösterir.

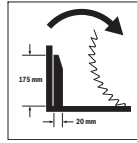


**Sıkıştırma kolu kapalı:**

Alet kolunun ayarlanmış dikey gönye açısı muhafaza edilir.

**Sıkıştırma kolu açık:**

Dikey gönye açıları ayarlanabilir.



Geniş profil çıtalarının kesilmesi için çekme tertibatı mesafe tutucusunun dönme yönü.

## Ürün ve performans açıklaması



**Bütün güvenlik talimatını ve uyarıları okuyun.** Güvenlik talimatlarına ve uyarılara uyulmadığı takdirde elektrik çarpmasına, yangına ve/veya ciddi yaralanmalara neden olunabilir.

Lütfen kullanma kılavuzunun ön kısmındaki resimlere dikkat edin.

### Usulüne uygun kullanım

Bu elektrikli el aleti; sabit olarak ahşap malzemede düz hatlı, uzunlamasına ve çapraz kesim işleri için tasarlanmıştır. -52° ile +60° arası yatay gönye açıları ve 47° (sol taraflı) ile 47° (sağ taraflı) dikey gönye açıları mümkündür.

Bu elektrikli el aletinin gücü sert/yumuşak ahşapla yonga levha ve elyaflı plakaların kesilmesine göre tasarlanmıştır.

Uygun testere bıçakları kullanılarak alüminyum profil levhaların ve plastiklerin testerelemesi de mümkündür.

### Şekli gösterilen elemanlar

Şekli gösterilen elemanların numaraları grafik sayfasındaki elektrikli el aleti resmindeki numaralarla aynıdır.

- (1) Dayama rayı
- (2) Konumu ayarlanabilir dayama rayı
- (3) Standart gönye açıları 47°, 45°, 33,9° ve 22,5° (dikey) için dayanak
- (4) Gönye açısı ölçeklendirmesi (dikey)
- (5) Sağ gönye açısı için aç göstergesi (dikey)
- (6) Çekme tertibatı sabitleme vidası
- (7) İstenen gönye açısı için sıkıştırma kolu (dikey)

- (8) Devir sayısı regülatörü<sup>a)</sup>
- (9) Taşıma emniyeti
- (10) Taşıma tutamağı
- (11) Koruyucu kapak
- (12) Tutamak
- (13) Kilitleme kolu
- (14) Lazer koruma kapağı
- (15) Pandül koruma kapağı
- (16) Kayar makara
- (17) Montaj delikleri
- (18) Testere tezgahı
- (19) Yerleştirme plakası
- (20) Kilitleme kancası
- (21) İstenen gönye açısı için sabitleme topuzu (yatay)
- (22) Gönye açısı ön ayarı kolu (yatay)
- (23) Devrilme emniyeti
- (24) Gönye açısı göstergesi (yatay)
- (25) Standart gönye açıları için çentikler (yatay)
- (26) Gönye açısı ölçkleme (yatay)
- (27) Testere tezgahı uzatması
- (28) Tutamak girintileri
- (29) Vidalı işkence delikleri
- (30) SDS cıvata
- (31) Açma/kapama şalteri
- (32) Lazer açma/kapama şalteri (kesme hattı işareti)
- (33) Lazer uyarı etiketi
- (34) Talaş atma yeri
- (35) Ayarlanabilir dayama rayı için kilitleme vidası
- (36) Çekme tertibatı
- (37) İç altıgen anahtar (6 mm/4 mm)
- (38) Vidalı işkence
- (39) Derinlik mesnedi ayar vidası
- (40) Derinlik mesnedi
- (41) Sol gönye açısı aralığı için aç göstergesi (dikey)
- (42) Standart gönye açısı 0° için dayanak (dikey)
- (43) Talaş itici
- (44) Mii kilidi
- (45) Testere bıçağı sabitlemesi için iç altıgen vida
- (46) Sıkma flanşı
- (47) Testere bıçağı
- (48) İç bağlama flanşı
- (49) Testere tezgahı uzatması sıkma vidası
- (50) Dişli kol
- (51) Kelebek vida
- (52) Lazer ışını çıkış deliği
- (53) Dikey mesafe dayanağı<sup>b)</sup>
- (54) Yatay mesafe dayanağı<sup>b)</sup>
- (55) Boylamasına dayanak noktası<sup>b)</sup>
- (56) Boylamasına dayanak noktası kilitleme vidası<sup>b)</sup>
- (57) Boylamasına dayanak noktası sıkma vidası<sup>b)</sup>
- (58) Yerleştirme plakası vidaları
- (59) Lazer konumlandırma için ayar vidası (testere bıçağının sağında)
- (60) İç altıgen anahtar (2,5 mm)
- (61) Lazer konumlandırma için ayar vidası (testere bıçağının solunda)
- (62) Lazer koruma kapağı vidası
- (63) Lazer montaj plakası sabitleme vidası
- (64) Lazer gövdesi için tespit vidası
- (65) 0° gönye açısı için dayama vidası (dikey)
- (66) Sol gönye açısı için dayama vidası (dikey)
- (67) Sağ gönye açısı için dayama vidası (dikey)
- (68) Gönye açısı skalası ayar vidası (yatay)
- (69) Aç göstergesi vidası (yatay)
- (70) Cırt cırtlı tutturma bandı
- a) Tüm ülkeye özgü modeller için mevcut değildir.
- b) Şekli gösterilen veya tanımlanan aksesuar standart teslimat kapsamında değildir. Aksesuarın tümünü aksesuar programımızda bulabilirsiniz.

## Teknik veriler

Gönye kesme makinesi		GCM 350-254	GCM 350-254	GCM 350-254	GCM 350-254
Malzeme numarası		3 601 M22 6..	3 601 M22 640	3 601 M22 660	3 601 M22 6B0
Giriş gücü	W	1800	1800	1450	1800
Boştaki devir sayısı	dev/dak	3700–5000	3700–5000	4600	3700–4600
İlk hareket akımı sınırlandırması		●	●	–	●
Lazer tipi	nm	650	650	650	650
	mW	< 0,39	< 0,39	< 0,39	< 0,39
Lazer sınıfı		1	1	1	1
İraksak lazer çizgisi		1,0 mrad (tam açı)	1,0 mrad (tam açı)	1,0 mrad (tam açı)	1,0 mrad (tam açı)



Gönye kesme makinesi		GCM 350-254	GCM 350-254	GCM 350-254	GCM 350-254
Ağırlığı EPTA-Procedure 01:2014 uyarınca	kg	24,2	24,2	24,2	24,2
Koruma sınıfı		□/II	□/II	□/II	□/II
<b>Uygun testere bıçağı ölçüleri</b>					
Testere bıçağı çapı	mm	254	254	254	254
Bıçak kalınlığı	mm	1,7-2,6	1,7-2,6	1,7-2,6	1,7-2,6
Maks. kesme genişliği	mm	3,2	3,2	3,2	3,2
Göbek çapı	mm	30	25,4	30	25,4

Veriler 230 V'luk bir anma gerilimi [U] için geçerlidir. Farklı gerilimlerde ve farklı ülkelere özgü tiplerde bu veril değişebilir. İzin verilen iş parçası ölçüleri (Bakınız „Müsaade edilen iş parçası ölçüleri“, Sayfa 192)

### Gürültü bilgisi

Gürültü emisyon değerleri **EN 62841-3-9** uyarınca belirlenmektedir.

Elektrikli el aletin A ağırlıklı gürültü seviyesi tipik olarak: Ses basıncı seviyesi **95 dB(A)**; ses gücü seviyesi **106 dB(A)**. Tolerans K = **3 dB**.

### Kulak koruması kullanın!

Bu talimatta belirtilen gürültü emisyon değeri standart bir ölçme yöntemi ile ölçülmüştür ve elektrikli el aletlerinin karşılaştırılmasında kullanılabilir. Bu değer gürültü emisyonunun geçici olarak tahmin edilmesine uygundur. Belirtilen gürültü emisyon değeri elektrikli aletin temel kullanımını temsil etmektedir. Ancak elektrikli el aleti başka uygulama türleri için, farklı uçlar veya yetersiz bakımla kullanılacak olursa, gürültü emisyon değerinde farklılık görülebilir. Bu da gürültü emisyonunu toplam çalışma süresinde belirgin ölçüde yükseltebilir.

Gürültü emisyonunu tam olarak belirleyebilmek için aletin kapalı olduğu süreleri veya açık olduğu halde gerçekten kullanılmadığı süreleri de dikkate almanız gerekir. Bu da toplam çalışma süresindeki gürültü emisyonunu belirgin ölçüde düşürebilir.

## Montaj

- ▶ **Elektrikli el aletin yanlışlıkla çalışmasına izin vermeyin. Montaj sırasında ve elektrikli el aletin kendinde çalışma yaparken şebeke fişi prize takılı olmalıdır.**

### Teslimat kapsamı



Kullanma kılavuzu başındaki teslimat kapsamı görseline dikkat edin.

Elektrikli el aletini ilk kez işletmeye almadan önce aşağıda sıralanan bütün parçaların mevcut olup olmadığını kontrol edin:

- Testere bıçağı **(47)** monte edilmiş gönye kesme makinesi
- Vidalı işkence **(38)**

- İç altıgen anahtar **(37)**
- İç altıgen anahtar **(60)**
- SDS civata **(30)**

**Not:** Elektrikli el aletinde hasar olup olmadığını kontrol edin. Elektrikli el aletini kullanmaya devam etmeden önce koruyucu donanımların veya hafif hasarlı parçaların kusursuz durumda olup olmadıklarını ve usulüne uygun işlev görüp görmediklerini kontrol etmeniz gerekir. Hareketli parçaların doğru işlev görüp görmediklerini ve sıkışıp sıkışmadığını veya parçaların hasarlı olup olmadığını kontrol edin. Bütün parçaların doğru olarak takılmış olması ve kusursuz bir işletimin gereklerini yerine getirmesi gerekir. Hasarlı koruma donanımlarını ve parçaları yetkili bir serviste onartmalı veya değiştirmelisiniz.

### Teslimat kapsamı için gerekli olan ek aletler:

- Yıldız tornavida
- Halka veya çatal anahtar (büyüklüğü: 10 mm)

### Sabit veya esnek montaj

- ▶ **Güvenli bir kullanımı garantiye almak için elektrikli el aletini düz ve sağlam bir zemine (örneğin bir tezgaha) monte etmelisiniz.**

### Bir çalışma yüzeyine montaj (bkz. Resim A1-A2)

- Elektrikli el aletini uygun bir vidalı bağlantı ile iş yüzeyine sabitleyin. Bunun için delikler **(17)** öngörülmüştür.

veya

- Elektrikli el aletini piyasada bulunan vidalı işkence ile ayaklarından iş yüzeyine tespit edin.

### Bir Bosch çalışma tezgahına montaj

Bosch GTA çalışma tezgahları yüksekliği ayarlanabilir ayakları sayesinde elektrikli el aletlerine her türlü zeminde tespit olanağı sağlar. Çalışma tezgahlarının iş parçası yatırma yüzeyleri uzun iş parçalarını destekleme işlevi görür.

- ▶ **Çalışma masası ekinde teslim edilen bütün uyarıları ve talimatı okuyun.** Uyarı ve talimat hükümlerine uyulmadığı takdirde elektrik çarpması, yangın ve/veya ağır yaralanmalar ortaya çıkabilir.

► **Elektrikli el aletini takmadan önce çalışma masasını doğru biçimde monte edin.** Masanın çökmemesi için kusursuz montaj önemlidir.

- Elektrikli el aletini çalışma tezgahına nakliye konumunda monte edin.

#### **Esnek yerleştirme (tavsiye edilmez!) (Bakınız: Resim A3)**

Elektrikli el aletini düz ve sağlam bir yüzeye monte etmek mümkün olmazsa, aleti geçici olarak devrilme emniyeti ile yerleştirebilirsiniz.

► **Devrilme emniyeti olmadan elektrikli el aleti güvenli biçimde durmaz ve özellikle maksimum yatay ve/veya dikel gönye açılarında kesme yaparken devrilebilir.**

- Devrilme emniyetini (23) elektrikli el aleti çalışma yüzeyinde düzgün biçimde duracak ölçüde içeri veya dışarı çevirin.

#### **Toz ve talaş emme**

Kurşun içeren boyalar, bazı ahşap türleri, mineraller ve metaller gibi maddeler işlenirken ortaya çıkan toz sağlığa zararlı olabilir. Bu tozlara temas etmek veya bu tozları solumak alerjik reaksiyonlara ve/veya kullanıcının veya onun yakınındaki kişilerin nefes alma yollarındaki hastalıklara neden olabilir.

Kayın veya meşe gibi bazı ağaç tozları kanserojen etkiye sahiptir, özellikle de ahşap işleme sanayiinde kullanılan katkı maddeleri (kromat, ahşap koruyucu maddeler) ile birlikte. Asbest içeren malzemeler sadece uzmanlar tarafından işlenmelidir.

- Mümkün olduğu kadar işlediğiniz malzemeye uygun bir toz emme tertibatı kullanın.
- Çalışma yerinizi iyi bir biçimde havalandırın.
- P2 filtre sınıfı filtre takılı soluk alma maskesi kullanmanızı tavsiye ederiz.

İşlenen malzemelere ait ülkenizdeki geçerli yönetmelik hükümlerine uyun.

► **Çalıştığınız yerde toz birikmemesine dikkat edin.** Tozlar kolayca alevlenebilir.

Toz ve talaş emme tertibatı toz, talaş veya iş parçası kırıkları tarafından bloke edilebilir.

- Elektrikli el aletini kapatın ve fişi prizden çekin.
- Testere bıçağının tam olarak durmasını bekleyin.
- Blokajın nedenini belirleyin ve bu nedeni ortadan kaldırın.

#### **Harici emme sistemi (bkz. resim B)**

Toz emdirme için talaş atma yerine (34) toz emme hortumu (çap 35 mm) bağlayabilirsiniz.

- Toz emme hortumunu talaş atma yerine (34) bağlayın.

Toz emme makinesi işlenen malzemeye uygun olmalıdır.

Özellikle sağlığa zararlı, kanserojen veya kuru tozları emdirirken özel toz emme makinesi (sanayi tipi toz emme makinesi) kullanın.

#### **Testere bıçağının değiştirilmesi**

► **Elektrikli el aletinin kendinde bir çalışma yapmadan önce her defasında fişi prizden çekin.**

► **Testere bıçağını takarken koruyucu iş eldivenleri kullanın.** Testere bıçağına temas halinde yaralanma tehlikesi vardır.

Sadece müsaade edilen maksimum hızları elektrikli el aletinin boştaki devir sayısından yüksek olan testere bıçaklarını kullanın.

Sadece bu kullanım kılavuzunda belirtilen tanıtım değerlerine uygun, EN 847-1'e göre test edilmiş ve buna uygun olarak işaretlenmiş testere bıçaklarını kullanın.

Sadece üretici tarafından bu elektrikli el aletinde kullanılması tavsiye edilen ve işlemek istediğiniz malzemeye uygun testere bıçaklarını kullanın. Bu, testereleme işlemi esnasında testere bıçağı dişlerinin aşırı ısınmasını önler.

#### **İç altıgen vida ile montaj (Bakınız: Resimler C1–C3)**

##### **Testere bıçağının sökülmesi**

- Elektrikli el aletini çalışma konumuna getirin.
- Kilitleme koluna (13) basın, pandül koruma kapağını (15) dayanak noktasına kadar arkaya doğru döndürün ve kilitleme kolunu tekrar serbest bırakın. Pandül koruma kapağını bu pozisyonda tutun.
- İç altıgen vidayı (45) iç altıgen anahtar (6 mm) (37) ile çevirin ve aynı anda mil kilidini (44) yerine oturana kadar bastırın.
- Mil kilidini (44) basılı tutun ve vidayı (45) saat yönünde çevirerek sökün (Sol dişli!).
- Bağlama flanşını (46) çıkarın.
- Testere bıçağını (47) çıkarın.
- Pandül hareketli koruyucu kapağı yavaşça tekrar aşağı indirin.

##### **Testere bıçağının takılması**

► **Takma işlemi esnasında dişlerin kesme yönünün (testere bıçağı üzerindeki ok yönü) koruyucu kapak üzerindeki ok yönü ile aynı olmasına dikkat edin!**

Eğer gerekiyorsa takmadan önce bütün parçaları temizleyin.

- Kilitleme koluna (13) basın, pandül koruma kapağını (15) dayanak noktasına kadar arkaya doğru döndürün ve kilitleme kolunu tekrar serbest bırakın. Pandül koruma kapağını bu pozisyonda tutun.
- Yeni testere bıçağını iç sıkma flanşına (48) yerleştirin.
- Sıkma flanşını (46) ve iç altıgen vidayı (45) yerleştirin. Mil kilidini (44) yerine oturana kadar basın ve iç altıgen vidayı saat yönünün tersine çevirerek sıkın.
- Pandül koruma kapağını (15) yavaşça tekrar aşağı indirin.

##### **SDS civatası ile montaj (Bakınız: Resim D)**

► **Dikey gönyeli kesimlerde ve SDS civataların (30) kullanımı sırasında, testereleme işleminden önce derinlik mesnedini (40) uygun şekilde ayarlayarak, SDS civatasının hiçbir zaman iş parçası yüzeyine temas etmeyeceğinden emin olun.** Böylece SDS civatanın ve/veya iş parçasının hasar görmesi önlenir.

##### **Testere bıçağının sökülmesi**

- Elektrikli el aletini çalışma konumuna getirin.
- Kilitleme koluna (13) basın, pandül koruma kapağını (15) dayanak noktasına kadar arkaya doğru döndürün ve

- kilitleme kolunu tekrar serbest bırakın.
- Pandül koruma kapağını bu pozisyonda tutun.
- SDS civatasını (30) çevirin ve aynı anda mil kilidine (44) yerine oturana kadar bastırın.
- Mil kilidini (44) basılı tutun ve SDS civatasını (30) saat yönünde çevirerek sökün (Soldan dışı!).
- Sıkma flanşını (46) çıkarın.
- Testere bıçağını (47) çıkarın.
- Pandül koruma kapağını (15) yavaşça tekrar aşağı indirin.

#### Testere bıçağının takılması

##### ► Takma işlemi esnasında dışlerin kesme yönünün (testere bıçağı üzerindeki ok yönü) koruyucu kapak üzerindeki ok yönü ile aynı olmasına dikkat edin!

Eğer gerekiyorsa takmadan önce bütün parçaları temizleyin.

- Kilitleme koluna (13) basın, pandül koruma kapağını (15) dayanak noktasına kadar arkaya doğru döndürün ve kilitleme kolunu tekrar serbest bırakın.
- Pandül koruma kapağını bu pozisyonda tutun.
- Yeni testere bıçağını iç sıkma flanşına (48) yerleştirin.
- Sıkma flanşını (46) ve SDS civatasını (30) yerleştirin. Yerine oturana kadar mil kilidine (44) bastırın ve SDS civatasını saat yönünün tersine doğru çevirerek sıkın.
- Pandül koruma kapağını (15) yavaşça tekrar aşağı indirin.

## İşletim

### ► Elektrikli el aletinin kendinde bir çalışma yapmadan önce her defasında fişi prizden çekin.

#### Taşıma emniyeti (bakınız Resim E)

Taşıma emniyeti (9) elektrikli el aletini farklı çalışma yerlerine taşırken size rahatlık sağlar.

#### Taşıma emniyetinin açılması (çalışma konumu)

- Tutamaktaki alet kolunu (12) biraz aşağı indirin ve taşıma emniyeti (9) üzerindeki yükü kaldırın.

- Taşıma emniyetini (9) sonuna kadar dışarı çekin.
- Alet kolunu yavaşça yukarı kaldırın.

#### Elektrikli el aletinin emniyete alınması (taşıma pozisyonu)

- Sabitleme vidasını (6), çekme donanımını (36) sıkıldığı takdirde gevşetin. Alet kolunu sonuna kadar öne çekin ve çekme donanımını kilitlemek üzere sabitleme vidalarını tekrar sıkın.
- Ayar vidasını (39) sonuna kadar yukarı vidalayın.
- Kesme masasını (18) kilitlemek için sabitleme topuzunu (21) sıkın.
- Kilitleme koluna (13) basın ve tutamaktan (12) tutarak alet kolunu yavaşça aşağı indirin.
- Taşıma emniyeti (9) sonuna kadar içeri itilebilecek ölçüde alet kolunu aşağı indirin.

Alet kolu taşıma işlemi için güvenli biçimde kilitlenin.

#### Çalışmaya hazırlık

##### Testere tezgahının uzatılması (bkz. resim F)

Uzun iş parçalarının boşlukta kalan uçları alttan beslenmeli veya desteklenmelidir.

Testere tezgahı, testere tezgahı uzatmaları (27) yardımı ile sola veya sağ doğru büyütülebilir.

- Sıkma vidasını (49) gevşetin.
- Testere tezgahı uzatmasını (27) istediğiniz uzunluğa kadar dışarı çekin.
- Testere tezgahı uzatmasını sabitlemek için sıkma vidasını (49) tekrar sıkın.

##### Dayama rayının kaydırılması (bkz. resim G)

Yatay ve/veya dikey gönye açılarında keserken, kesme yönüne göre sol veya sağ ayarlanabilir dayama rayını (2) dışarı çekmeniz veya tamamen çıkarmanız gerekir.

Gerekirse, kesim yapıldıktan sonra ayarlanabilir dayama rayını (2) tekrar monte edebilirsiniz.

#### Dikey gönye açısı aralığı

-2° ... +40°	sol	– Kilitleme vidasını (35) gevşetin.
-2° ... +35°	sağ	– Ayarlanabilir dayama rayını (2) tamamen dışarı çekin.
> 40°	sol	– Kilitleme vidasını (35) gevşetin.
> 35°	sağ	– Ayarlanabilir dayama rayını (2) tamamen dışarı çekin.
		– Ayarlanabilir dayama rayını yukarı doğru kaldırarak çıkarın.

#### Yatay gönye açısı aralığı

> 45°	sol	– Kilitleme vidasını (35) gevşetin.
	sağ	– Ayarlanabilir dayama rayını (2) tamamen dışarı çekin.

#### İş parçasının sabitlenmesi (bkz. Resim H)

Çalışma güvenliğini optimum düzeyde tutabilmek için iş parçasını daima sıkı tutmalısınız.

Sıkıştırılmak için çok küçük olan iş parçalarını işlemeyin.

- İş parçasını (1) ve (2) dayama raylarına sıkıca bastırın.
- Aletle birlikte teslim edilen vidalı işkenceyi (38) kendisi için öngörülen deliklerden (29) birine takın.

- Kelebek vidayı gevşetin ve işkenceyi iş parçasına göre ayarlayın. Kelebek vidayı tekrar sıkın.
- Dışli kolu (50) iyice sıkın ve iş parçasını sabitleyin.

#### İş parçasının gevşetilmesi

- İşkenceyi gevşetmek için dışli kolu (50) saat hareket yönünün tersine çevirin.

### Yatay gönye açısının ayarlanması

Hassas kesme işleminin güvenceye alınabilmesi için yoğun kullanımdan sonra elektrikli el aletinin temel ayarlarını kontrol etmelisiniz ve gerekiyorsa ayarları yeniden yapmalısınız.

Bunun için deneyime ve özel aletlere ihtiyacınız vardır.

Bosch Müşteri Servisi bu işlemi hızlı ve güvenilir biçimde yapar.

#### > 45° Yatay gönye açısının ayarlanması için not:

Gönye açısını **ayarlamadan önce** testere tezgahı uzatmasını (27) ve ayarlanabilir dayama rayını (2) sonuna kadar dışarı çekin.

### Yatay standart gönye açısının ayarlanması (Bakınız: Resim I1)

Sık kullanılan yatay gönye açılarının hızlı ve hassas biçimde ayarlanması için testere tezgahına oluklar (25) yerleştirilmiştir:

sol	sağ
0°	
45°; 31,6°; 22,5°; 15°	15°; 22,5°; 31,6°; 45°; 60°

– Eğer sıkılmış durumda ise sabitleme topuzunu (21) gevşetin.

– Kolu (22) çekin ve kesme masasını (18) istediğiniz oluğa kadar sola veya sağa çevirin.

– Kolu tekrar bırakın. Kol hissedilir biçimde oluğa kavramalıdır.

– Sabitleme topuzunu (21) tekrar sıkın.

### İstenen yatay gönye açısının ayarlanması (Bakınız: Resim I2)

Yatay gönye açısı 52° (sol taraflı) ile 60° (sağ taraflı) arasındaki bir aralıkta ayarlanabilir.

– Eğer sıkılmışsa sabitleme topuzunu (21) gevşetin.

– Kolu (22) çekin ve aynı anda kendisi için öngörülen oluğu kavrayıncaya kadar kilitleme kancasına (20) bastırın. Kesme masası serbestçe hareket edebilecek duruma gelir.

– Sabitleme topuzundan ile kesme masasını (18) aç göstergesi (24) istenen yatay gönye açısını gösterinceye kadar sola veya sağa çevirin.

– Sabitleme topuzunu (21) tekrar sıkın.

– Kolu (22) tekrar gevşetmek için (yatay standart gönye açılarını ayarlamak için) kolu yukarı çekin.

Kilitleme kancası (20) başlangıç pozisyonuna geri döner ve kol (22) tekrar olukları (25) kavrayabilir.

### Dikey gönye açısının ayarlanması

Hassas kesme işleminin güvenceye alınabilmesi için yoğun kullanımdan sonra elektrikli el aletinin temel ayarlarını kontrol etmelisiniz ve gerekiyorsa ayarları yeniden yapmalısınız.

Bunun için deneyime ve özel aletlere ihtiyacınız vardır.

Bosch Müşteri Servisi bu işlemi hızlı ve güvenilir biçimde yapar.

Dikey gönye açısı 47° (sol taraflı) ile 47° (sağ taraflı) arasındaki bir aralıkta ayarlanabilir.

Sık kullanılan dikey gönye açılarının hızlı ve hassas bir şekilde ayarlanabilmesi için 0°, 47°, 45°, 33,9° ve 22,5° açılarında dayanaklar öngörülmüştür.

► **Dikey gönyeli kesimlerde ve SDS cıvataların (30) kullanımı sırasında, testereleme işleminden önce derinlik mesnedini (40) uygun şekilde ayarlayarak, SDS cıvatasının hiçbir zaman iş parçası yüzeyine temas etmeyeceğinden emin olun.** Böylece SDS cıvatanın ve/veya iş parçasının hasar görmesi önlenir.

### Sol dikey gönye açısı aralığının ayarlanması (bkz. resim J1)

– Ayarlanabilir sol dayama rayını (2) sonuna kadar dışarı çekin.

– Sıkıştırma kolunu (7) gevşetin.

– Alet kolunu tutamaktan (12) sola doğru, aç göstergesi (41) istenen dikey gönye açısını gösterinceye kadar döndürün.

– Sıkıştırma kolunu (7) tekrar sıkın.

### Komple dikey gönye açısı aralığının ayarlanması (bkz. resim J2)

– Dayanağı (42) tamamen dışarı döndürün.

Bu sayede gönye açısı aralığının tümünden (sol ve sağ) yararlanabilirsiniz.

– Sağ ayarlanabilir dayama rayını (2) tamamen dışarı çekin veya komple çıkarın.

Bütün dikey gönye açısı aralığından yararlanmak istiyorsanız, ayarlanabilir sol dayama rayını (2) da sonuna kadar dışarı çekmeniz veya komple çıkarmanız gerekir.

– Sıkıştırma kolunu (7) gevşetin.

– Alet kolunu tutamaktan (12) tutarak, aç göstergesi (41) veya (5) istenen dikey gönye açısını gösterinceye kadar sola veya sağa döndürün.

– Sıkıştırma kolunu (7) tekrar sıkın.

### Dikey standart gönye açısının ayarlanması (bkz. resim J3)

– Sıkıştırma kolunu (7) gevşetin.

– *Standart gönye açısı 0°:*

Alet kolunu tutamaktan (12) hafifçe sola döndürün ve dayanağı (42) tamamen içe çevirin.

*Standart gönye açısı 47°, 45°, 33,9° ve 22,5°:*

Dayanağı (3), ok işaretinde istediğiniz dikey standart gönye açısı yerine oturuncaya kadar çevirin.

– Sıkıştırma kolunu (7) tekrar sıkın.

### Çalıştırma

► **Şebeke gerilimine dikkat edin!** Akım kaynağının gerilimi elektrikli el aletinin tip etiketinde belirtilen gerilimle aynı olmalıdır.

### Açma (bkz. Resim K)

Enerjiden tasarruf etmek için elektrikli el aletini sadece kullandığınızda açın.

- Aleti **çalıştırmak** için açma/kapama şalterine **(31)** basın ve şalteri basılı tutun.

**Not:** Güvenlik nedenleriyle açma/kapama şalteri **(31)** kilitlenemez, çalışma esnasında sürekli olarak basılı tutulmalıdır.

Alet kolu sadece kilitleme koluna **(13)** bastırılarak aşağı indirilebilir.

- Bu nedenle **testere ile kesmek** için açma/kapama şalterine **(31)** basmanın yanı sıra ayrıca kilitleme koluna **(13)** da basılmalıdır.

### Kapama

- Aleti **kapamak** için açma/kapama şalterini **(31)** bırakın.

### Yol alma (start) akımı sınırlaması

Elektronik ilk hareket akımı sınırlandırması başlangıç anında elektrikli el aletinin performansını sınırlandırır ve 16 A'lık sigorta ile çalışma olanağı sağlar.

**Not:** Açıldıktan hemen sonra elektrikli el aleti tam devir sayısı ile çalışırsa, yol alma sınırlandırma sistemi işlev görmüyor demektir. Elektrikli el aleti zaman geçirmeden müşteri servisine gönderilmelidir.

## Kesme

### Genel kesme talimatı

- ▶ Kesme işlemine başlamadan önce **sabitleme topuzunu (21) ve sıkma kolunu (7) daima sıkın**. Aksi takdirde testere bacağı iş parçası içinde sıkışabilir.
- ▶ **Bütün kesme işlerinde önce testere bacağının hiçbir zaman dayama rayına, vidalı işkenceye veya aletin diğer parçalarına temas etmediğinden emin olmalısınız. Eğer takılı ise yardımcı dayamakları çıkarın veya bunların konumunu ayarlayın.**

Testere bacağı çarpma ve darbelere karşı koruyun. Testere bacağına yandan baskı uygulamayın.

Sadece usulüne uygun kullanım bölümünde belirtilen malzemeleri testereleyin.

Eğilmiş veya bükülmüş iş parçalarını işlemeyin. İş parçasının her zaman dayama rayına dayanabilecek düz bir kenarı olmalıdır.

Uzun ve ağır iş parçalarının boştaki uçları beslenmeli veya desteklenmelidir.

Pandül koruma kapağının usulüne uygun olarak işlev gördüğünden ve serbestçe hareket edebildiğinden emin olun. Alet kolu aşağı indirildiğinde pandül koruma kapağı açılmalıdır. Alet kolu yukarı kaldırıldığında pandül koruma kapağı testere bacağı üzerinde tekrar kapanmalı ve alet kolunun en üst pozisyonunda kilitlenmelidir.

### Devir sayısının ayarlanması (Tüm ülkeye özgü modeller için mevcut değildir)

Devir sayısı regülatörü **(8)** yardımı ile elektrikli el aletinin devir sayısını kademesiz olarak işletme esnasında da ayarlayabilirsiniz.

**Not:** Her zaman işlenecek malzemeye uygun devir sayısı ayarlayın (aşağıdaki tabloya bakınız). Bu, testereleme işlemi esnasında testere bacağı dişlerinin aşırı ısınmasını önler.

Devir sayısı kademesi	Malzeme
1	Alüminyum
2	
3	Plastikler
4	
5	Ahşap
6	

### Kullanıcının pozisyonu (Bakınız: Resim L)

- ▶ **Bedeninizi elektrikli el aleti önünde testere bacağı ile aynı çizgide bulundurmayın, her zaman testere bacağının yan tarafında durun.** Bu yolla bedeninizi olası bir geri tepmeye karşı korumuş olursunuz.
- Ellerinizi, parmaklarınızı ve kollarınızı dönmekte olan testere bacağından uzak tutun.
- Ellerinizi alet kolu önünde bulundurmayın.

### Çekme hareketiyle kesme

- Çekme tertibatı **(36)** kesme yapmak için (geniş iş parçaları), eğer sıkılmışsa sabitleme vidasını **(6)** gevşetin.
- Gerekliğinde istediğiniz yatay ve/veya dikey gönye açısını ayarlayın.
- İş parçasını **(2)** ve **(1)** dayama raylarına sıkıca bastırın.
- İş parçasını ölçülerine uygun olarak sıkın.
- Alet kolunu **(2)** ve **(1)** dayama rayından, testere bacağı iş parçasının önüne gelinceye kadar çekin.
- Elektrikli el aletini çalıştırın.
- Kilitleme koluna **(13)** basın ve tutamaktan **(12)** tutarak alet kolunu yavaşça aşağı indirin.
- Alet kolunu **(2)** ve **(1)** dayama rayına doğru bastırın ve iş parçasını eşit bir ilerleme ile kesin.
- Elektrikli el aletini kapatın ve testere bacağı tam olarak duruncaya kadar bekleyin.
- Alet kolunu yavaşça yukarı kaldırın.

### Çekme hareketi olmadan testereleme (uç kesme) (bkz. resim M)

- Çekme hareketi olmadan kesme işleri için (küçük iş parçaları), eğer sıkılmışsa, sabitleme vidasını **(6)** gevşetin. Alet kolunu sonuna kadar **(2)** ve **(1)** dayama rayına itin ve sabitleme vidasını **(6)** tekrar sıkın.
- Gerekliğinde istediğiniz yatay ve/veya dikey gönye açısını ayarlayın.
- İş parçasını **(2)** ve **(1)** dayama raylarına sıkıca bastırın.
- İş parçasını ölçülerine uygun olarak sıkın.
- Elektrikli el aletini çalıştırın.
- Kilitleme koluna **(13)** basın ve tutamaktan **(12)** tutarak alet kolunu yavaşça aşağı indirin.
- İş parçasını düzgün itme kuvveti ile testereleyin.
- Elektrikli el aletini kapatın ve testere bacağı tam olarak duruncaya kadar bekleyin.
- Alet kolunu yavaşça yukarı kaldırın.

## Çalışırken dikkat edilecek hususlar

### Kesme hattının işaretlenmesi (Bakınız: Resim N)

İki lazer ışını testere bıçağının kesme genişliğini gösterir. Bu sayede iş parçası pandül hareketli koruyucu kapak açılmadan kesme yapılmak üzere hassas biçimde konumlandırılabilir.

- Lazer ışınlarını şalterle (32) açın.
- İş parçası üzerinde iki lazer çizgisi arasında işaretinizi doğrultun.

**Not:** Kesme işlemine başlamadan önce kesme genişliğinin doğru olarak gösterilip gösterilmediğini kontrol edin. Lazerin hassas ayarı, lazer ışınlarının ayarı örneğin titreşimler nedeniyle değişebilir.

### Müsaade edilen iş parçası ölçüleri

**Maksimum** iş parçası:

Yatay gönye açısı	Dikey gönye açısı	Yükseklik x Genişlik [mm]
0°	0°	89 x 320 100 x 250 <sup>A)</sup> 60 x 350
45°	0°	89 x 226 <sup>B)</sup>
0°	45° (sol)	50 x 320
0°	45° (sağ)	30 x 320
45°	45° (sol)	50 x 226
45°	45° (sağ)	30 x 226

A) Dikey mesafe dayanağı ile (53) (bkz. resim O)

B) Yatay mesafe dayanağı ile (54) (bkz. resim O)

**Minimum** iş parçaları (= Bütün iş parçaları aletle birlikte teslim edilen işkence (38) ile testere bıçağının soluna veya sağına sabitlenmelidir):

100 mm x 100 mm (uzunluk x genişlik)

**Maksimum kesme derinliği** (0°/0°):

- 89 mm
- 100 mm (dikey mesafe dayanağı ile (53))

**Maksimum kesme genişliği** (0°/0°):

- 320 mm
- 350 mm (yatay mesafe dayanağı ile (54))

### Derinlik mesnedinin ayarlanması (oluk açma) (bkz. resim P)

Bir oluk keserken derinlik mesnedi konumunu ayarlamamız gerekir.

- Derinlik mesnedini (40) öne doğru döndürün.
- Kilitleme koluna (13) bastırın ve alet kolunu istediğiniz konuma döndürün.
- Ayar vidasını (39) vida ucu derinlik mesnedine (40) temas edinceye kadar çevirin.
- Alet kolunu yavaşça yukarı kaldırın.

### Aynı uzunluktaki iş parçalarının kesilmesi (bakınız Resim Q)

Aynı uzunluktaki iş parçalarını basitçe kesmek için boylamasına dayanak noktasını (55) (aksesuar) kullanabilirsiniz.

Boylamasına dayanak noktasını testere tezgahı uzatmasının (27) her iki tarafına da takabilirsiniz.

- Kilitleme vidasını (56) gevşetin ve boylamasına dayanak noktasını (55) sıkma vidası (57) üzerine yatırın.
- Kilitleme vidasını (56) tekrar sıkın.
- Testere tezgahı uzatmasını (27) istediğiniz uzunluğa ayarlayın.

### Özel iş parçaları

Eğimli veya yuvarlak iş parçalarını kesme için bunları kaymaya karşı özel olarak emniyete almalısınız. Kesme hattında iş parçası, dayama rayı ve testere tezgahı arasında hiç aralık olmamalıdır.

Gerekiyorsa özel tutucular hazırlamalısınız.

### Besleme levhalarının değiştirilmesi (Bakınız: Resim R)

Kırmızı besleme levhaları (19) elektrikli el aletinin uzun süre kullanımı sonucu aşınabilir.

Bozulan besleme levhalarını değiştirin.

- Elektrikli el aletini çalışma konumuna getirin.
- Vidaları (58) iç altıgen anahtarla (4 mm) (37) sökünü eski besleme levhasını çıkarın.
- Yeni ve doğru besleme levhasını yerine yerleştirin.
- Besleme levhalarını vidalarla (58) olası çekme hareketinin bütün uzunluğunda testere bıçağı besleme levhası ile temasa gelmeyecek biçimde mümkün olduğu kadar sağa vidalayın.
- Sol besleme levhası için de aynı işlemi tekrarlayın.

### Lazerin hassas ayarı

**Not:** Lazer fonksiyonunu test edebilmek için elektrikli el aletinin akım beslemesine bağlı olması gerekir.

- ▶ **Lazeri ayarlarken (örneğin alet kolunu hareket ettirirken) hiçbir zaman açma/kapama şalterine basmayın.** Elektrikli el aletinin istenmeden çalışması yaralanmalara neden olabilir.
- Elektrikli el aletini çalışma konumuna getirin.
- Testere tezgahını (18) çentiğe kadar (25) 0° için çevirin. Kol (22) çentiğe hissedilir biçimde oturmalıdır.

### Kontrol (bkz. resim S1)

- İş parçası üzerinde düz bir kesme hattı çizin.
- Kilitleme koluna (13) basın ve tutamaktan (12) tutarak alet kolunu yavaşça aşağı indirin.
- İş parçasını testere bıçağı dişleri kesme hattı ile aynı hizaya gelecek biçimde doğrultun.
- İş parçasını bu pozisyonda tutun ve alet kolunu tekrar yavaşça yukarı kaldırın.
- İş parçasını sıkın.
- Lazer ışınlarını şaltere (32) basarak açın.

Alet kolu aşağı indirilse bile, lazer ışınları iş parçası üzerinde çizilen kesme hattının sağında ve solunda aynı mesafede olmalıdır.

### Hızalamanın ayarı (bkz. resim S2)

1. Sağ lazer ışınının ayarlanması:



- Ayar vidasını (59) iç altıgen anahtar (60) ile, sağ lazer ışını iş parçası üzerinde gösterilen kesme hattı ile tamamen örtüşüncüye kadar çevirin. Bu işlem esnasında sol lazer ışını da birlikte hareket eder. Saat hareket yönünün tersine çevirme lazer ışını soldan sağa, saat hareket yönünde çevirme ise sağdan sola hareket ettirir.

#### 2. Sol lazer ışınının ayarlanması:

- Ayar vidasını (61) iç altıgen anahtar (60) ile, sol lazer ışını iş parçası üzerinde gösterilen kesme hattına sağ lazer ışını ile aynı mesafede olacak şekilde çevirin.

Saat hareket yönünün tersine çevirme lazer ışını soldan sağa, saat hareket yönünde çevirme ise sağdan sola hareket ettirir.

#### Paralelliğin ayarlanması (bkz. resim S3)

- Dört vidayı (62) lazer koruma kapağından (14) bir yıldız tornavida yardımıyla sökün.  
**Not:** Lazer koruma kapağının ön vidalarına ulaşmak için, pandül koruma kapağını (15) arkaya doğru döndürmeniz gerekir.
- Lazer koruyucu kapağı (14) çıkarın.
- Sabitleme vidasını (63) (yaklaşık 1–2 tur çevirerek) iç altıgen anahtarla (60) gevşetin. Vidayı tam olarak sökmeyin.
- Lazer montaj levhasını lazer ışınları iş parçası üzerine çizilen kesme hattının sağında ve solunda aynı mesafede olacak biçimde sağa veya sola hareket ettirin.
- Lazer montaj levhasını bu pozisyonda tutun ve tespit vidasını (63) tekrar sıkın.
- Ayarlama işleminden sonra kesme hattı ile hizalamanın doğru olup olmadığını bir kez daha kontrol edin. Gerekirse lazer ışınlarını, ayar vidalarını (59)/(61) ile tekrar hizalayın.
- Lazer koruyucu kapağı (14) tekrar takın.

#### Alet kolu hareket ederken yanal sapmanın ayarlanması (bkz. resim S4)

- Dört vidayı (62) lazer koruma kapağından (14) bir yıldız tornavida yardımıyla sökün.  
**Not:** Lazer koruma kapağının ön vidalarına ulaşmak için, pandül koruma kapağını (15) arkaya doğru döndürmeniz gerekir.
- Her iki sabitleme vidasını (64) (yaklaşık 1–2 tur çevirerek) iç altıgen anahtarla (60) gevşetin. Vidaları tam olarak çıkarmayın.
- Lazer gövdesini, lazer ışınları, alet kolu aşağı hareket ederken yanal sapma yapmayacak şekilde sağa ve sola kaydırın.
- Ayarlama işleminden sonra kesme hattı ile hizalamanın doğru olup olmadığını bir kez daha kontrol edin. Gerekirse lazer ışınlarını, ayar vidalarını (59)/(61) ile tekrar hizalayın.
- Lazer gövdesini bu pozisyonda tutun ve tespit vidalarını (64) tekrar sıkın.
- Lazer koruyucu kapağı (14) tekrar takın.

#### Temel ayarların kontrolü ve ayarlanması

Hassas kesme işleminin güvenceye alınabilmesi için yoğun kullanımdan sonra elektrikli el aletinin temel ayarlarını kontrol etmelisiniz ve gerekiyorsa ayarları yeniden yapmalısınız.

Bunun için deneyime ve özel aletlere ihtiyacınız vardır.

Bosch Müşteri Servisi bu işlemi hızlı ve güvenilir biçimde yapar.

#### Dikey standart gönye açısının 0° ayarlanması

- Elektrikli el aletini taşıma konumuna getirin.
- Kesme masasını (18) oluğa (25) kadar 0° için çevirin. Kol (22) hissedilir biçimde oluğu kavramalıdır.

#### Kontrol (Bakınız: Resim T1)

- Açı masdarını 90°'ye ayarlayın ve kesme masası (18) üzerine yatırın.

Açı masdarının kolu bütün uzunluğu boyunca testere bıçağı (47) ile aynı hizada olmalıdır.

#### Ayarlama (bkz. resim T2)

- Sıkıştırma kolunu (7) gevşetin.
- Dayanağı (42) tamamen içeri döndürün.
- Destek civatasının karşı somununu (65) piyasada bulunan bir halka anahtar veya çatal anahtarla (10 mm) gevşetin.
- Dayanak vidasını, açı mastarının kolunun bütün uzunluğu boyunca testere bıçağı ile aynı hizaya gelinceye kadar içeri veya dışarı çevirin.
- Sıkıştırma kolunu (7) tekrar sıkın.
- Ardından dayanak vidasının karşı somununu (65) tekrar sıkın.

Eğer açı göstergesi (41) ve (5) ayar işleminden sonra skalanın 0° işareti ile (4) aynı çizgide değilse, açı göstergesinin sabitleme vidalarını bir filips tornavida ile gevşetin ve açı göstergesini 0° işaretleri boyunca doğrultun.

#### Dikey standart gönye açısının 45° (sol) ayarlanması

- Elektrikli el aletini çalışma konumuna getirin.
- Testere tezgahını (18) çentiğe kadar (25) 0° için çevirin. Kol (22) çentiğe hissedilir biçimde oturmalıdır.
- Ayarlanabilir sol dayama rayını (2) çıkarın.
- Sol dayanağı (3) standart gönye açısı 45° ok işaretinde kavrama yapıncaya kadar çevirin.
- Sıkıştırma kolunu (7) gevşetin.
- Tutamaktan (12) tutarak alet kolunu dayanak vidası (66) dayanak (3) üzerine gelinceye kadar sola doğru hareket ettirin.

#### Kontrol (Bakınız: Resim U1)

- Açı masdarını 45°'ye ayarlayın ve kesme masası (18) üzerine yatırın.

Açı masdarının kolu testere bıçağı (47) aynı hizada olmalıdır.

#### Ayarlama (bkz. resim U2)

- Destek civatasının karşı somununu (66) piyasada bulunan bir halka anahtar veya çatal anahtarla (10 mm) gevşetin.
- Dayanak vidasını (66), açı mastarının kolunun bütün uzunluğu boyunca testere bıçağı ile aynı hizaya gelinceye kadar içeri veya dışarı çevirin.
- Sıkıştırma kolunu (7) tekrar sıkın.

- Daha sonra dayanak vidasının (66) karşı somununu tekrar sıkın.

Eğer açı göstergesi (41) ve (5) ayarlama işleminden sonra skalanın 45° işareti (4) ile aynı çizgide değilse, önce bir kez daha dikey gönye açısının 0° ve açı göstergesini kontrol edin. Daha sonra 45° dikey gönye açısının ayarını kontrol edin.

#### **Dikey standart gönye açısının 45° (sağ) ayarlanması**

- Elektrikli el aletini çalışma konumuna getirin.
- Testere tezgahını (18) çentiğe kadar (25) 0° için çevirin. Kol (22) çentiğe hissedilir biçimde oturmalıdır.
- Sağ ayarlanabilir dayama rayını (2) çıkarın.
- Dayanağı (42) tamamen dışarı döndürün
- Sağ dayanağı (3), standart gönye açısı 45° ok işaretinde yerine oturuncaya kadar çevirin.
- Sıkıştırma kolunu (7) gevşetin.
- Alet kolunu, tutamaktan (12) tutarak dayanak vidası (67) dayanak (3) üzerine gelinceye kadar sola doğru döndürün.

#### **Kontrol (Bakınız: Resim V1)**

- Açı masdarını 135°'ye ayarlayın ve kesme masası (18) üzerine yatırın.

Açı masdarının kolu bütün uzunluğu boyunca testere bıçağı (47) aynı hizada olmalıdır.

#### **Ayarlama (bkz. resim V2)**

- Destek civatasının karşı somununu (67) piyasada bulunan bir halka anahtar veya çatal anahtarla (10 mm) gevşetin.
- Destek civatasını (67), açı mastarı kolunun tüm uzunluğu boyunca testere bıçağı ile aynı hizada olacak şekilde içeri veya dışarı çevirin.
- Sıkıştırma kolunu (7) tekrar sıkın.
- Ardından dayanak vidasının karşı somununu (67) tekrar sıkın.

Eğer açı göstergesi (41) ve (5) ayarlama işleminden sonra skalanın 45° işareti (4) ile aynı çizgide değilse, önce bir kez daha dikey gönye açısının 0° ve açı göstergesini kontrol edin. Daha sonra 45° dikey gönye açısının ayarını kontrol edin.

#### **Yatay gönye açısı skalasının doğrultulması**

- Elektrikli el aletini çalışma konumuna getirin.
- Kesme masasını (18) oluğa kadar (25) 0° için çevirin. Kol (22) oluğu hissedilir biçimde kavramalıdır.

#### **Kontrol (Bakınız: Resim W1)**

- Açı masdarını 90°'ye ayarlayın ve dayama rayı (1) ile testere bıçağı (47) arasına kesme masası üzerine (18) yerleştirin.

Açı masdarının kolu bütün uzunluğu boyunca testere bıçağı (47) aynı hizada olmalıdır.

#### **Ayarlama (bakınız Resim W2)**

- Dört ayar vidasını (68) iç altıgen anahtarla (4 mm) (37) gevşetin ve testere tezgahını (18) skala (26) ile birlikte açı mastarının kolu bütün uzunluğu boyunca testere bıçağı ile aynı hizaya gelinceye kadar çevirin.
- Vidaları tekrar sıkın.

Eğer açı göstergesi (24) ayarlama işleminden sonra skalanın 0° işareti (26) ile aynı çizgide değilse, vidayı (69) bir yıldız

tornavida ile gevşetin ve açı göstergesini 0° işareti boyunca doğrultun.

#### **Nakliye (bkz. resim X)**

Elektrikli el aletini nakletmeden önce şu işlemleri yapmalısınız:

- Sıkılmış ise, sabitleme vidasını (6) gevşetin. Alet kolunu sonuna kadar öne çekin ve sabitleme vidasını tekrar sıkın.
  - Derinlik mesnedinin (40) tamamen geriye döndürülmüş olduğundan ve ayar vidasının (39), alet kolu hareket ettirilirken derinlik mesnedine temas etmeden açıklığa oturduğundan emin olun.
  - Testere tezgahı uzatmalarını tamamen içeri itin ve sabitleyin.
  - Elektrikli el aletini taşıma konumuna getirin.
  - Elektrikli el aletine güvenli olarak takılmayan bütün aksesuarları çıkarın.
  - Nakliye esnasında kullanılmayan testere bıçaklarını mümkünse kapalı bir kaba yerleştirin.
  - Şebeke kablosunu cırt cırt bantla (70) sabitleyin.
  - Elektrikli el aletini taşıma kolundan (10) tutarak taşıyın veya testere tezgahının yanındaki taşıma tutamaklarından (28) tutun
- **Elektrikli el aletini taşırken sadece taşıma donanımını kullanın ve hiçbir zaman koruyucu donanımlardan tutarak aleti taşımayın.**

## **Bakım ve servis**

### **Bakım ve temizlik**

- **Elektrikli el aletinin kendinde bir çalışma yapmadan önce her defasında fişi prizden çekin.**
- **İyi ve güvenli çalışabilmek için elektrikli el aletini ve havalandırma aralıklarını temiz tutun.**

Bağlantı kablosunun değiştirilmesi gerekli ise, güvenlik nedenlerinden dolayı bu tertibat **Bosch**'den veya **Bosch** elektrikli el aletleri yetkili servisinden temin edilmelidir.

Pandül hareketli koruyucu kapak her zaman serbest hareket edebilmeli ve kendiliğinden kapanmalıdır. Bu nedenle pandül hareketli koruyucu kapağın çevresini her zaman temiz tutun. Her çalışmadan sonra toz ve talaşı basınçlı hava veya fırçayla temizleyin.

Kayar makarayı (16) düzenli aralıklarla temizleyin.

### **Gürültü azaltma önlemleri**

Üreticinin aldığı önlemler:

- Düşük devirli başlangıç
- Gürültü azaltma için özel olarak geliştirilmiş testere bıçağı ile teslimat

Kullanıcı tarafından alınan önlemler:

- Sağlam bir çalışma yüzeyine titreşimsiz montaj
- Gürültü azaltma fonksiyonlu testere bıçaklarını kullanma
- Testere bıçağının ve elektrikli el aletinin düzenli aralıklarla temizlenmesi

**Aksesuar**

	Malzeme numarası
Vidalı işkence	1 609 B02 585
Yerleştirme plakaları	1 609 B05 128
Toz torbası	1 609 B05 010
Boylamasına dayanak noktası	1 609 B02 365
Boylamasına dayanak noktası kilitleme vidası	1 609 B00 263
<b>Ahşap, levha malzeme, paneller ve çıtalar için testere bıçakları</b>	
Testere bıçağı 254 x 30 mm, 60 dişli	2 608 642 530
<b>Plastik ve demir dışı metallere için testere bıçakları</b>	
Testere bıçağı 254 x 30 mm, 80 dişli	2 608 642 528
<b>Bütün laminant zemin türleri için testere bıçakları</b>	
Testere bıçağı 254 x 30 mm, 84 dişli	2 608 642 135

**Müşteri servisi ve uygulama danışmanlığı**

Müşteri servisleri ürününüzün onarım ve bakımı ile yedek parçalarına ait sorularınızı yanıtladınır. Tehlike işaretlerini ve yedek parçalara ait bilgileri şu sayfada da bulabilirsiniz:

**www.bosch-pt.com**

Bosch uygulama danışma ekibi ürünlerimiz ve aksesuarları hakkındaki sorularınızda sizlere memnuniyetle yardımcı olur.

Bütün başvuru ve yedek parça siparişlerinizde ürünün tip etiketi üzerindeki 10 haneli malzeme numarasını mutlaka belirtin.

**Sadece Türkiye için geçerlidir: Bosch genel olarak yedek parçaları 7 yıl hazır tutar.****Türkiye**

Marmara Elektrikli El Aletleri Servis Hizmetleri Sanayi ve Ticaret Ltd. Şti.

Tersane cd. Zencefil Sok.No:6 Karaköy

Beyoğlu / İstanbul

Tel.: +90 212 2974320

Fax: +90 212 2507200

E-mail: info@marmarabps.com

Bağrıaçıklar Oto Elektrik

Motorlu Sanayi Çarşısı Doğruer Sk. No:9

Selçuklu / Konya

Tel.: +90 332 2354576

Tel.: +90 332 2331952

Fax: +90 332 2363492

E-mail: bagriaciklarotoelektrik@gmail.com

Akgül Motor Bobinaj San. Ve Tic. Ltd. Şti

Alaaddinbey Mahallesi 637. Sokak No:48/C

Nilüfer / Bursa

Tel.: +90 224 443 54 24

Fax: +90 224 271 00 86

E-mail: info@akgulbobinaj.com

Ankaralı Elektrik

Eski Sanayi Bölgesi 3. Cad. No: 43

Kocasinan / KAYSERİ

Tel.: +90 352 3364216

Tel.: +90 352 3206241

Fax: +90 352 3206242

E-mail: gunay@ankarali.com.tr

Asal Bobinaj

Eski Sanayi Sitesi Barbaros Cad. No: 24/C

Canik / Samsun

Tel.: +90 362 2289090

Fax: +90 362 2289090

E-mail: bpsasalbobinaj@hotmail.com

Aygem Elektrik Makine Sanayi ve Tic. Ltd. Şti.

10021 Sok. No: 11 AOSB

Çiğli / İzmir

Tel.: +90232 3768074

Fax: +90 232 3768075

E-mail: boschservis@aygem.com.tr

Bakırcıoğlu Elektrik Makine Hırdavat İnşaat Nakliyat Sanayi ve Ticaret Ltd. Şti.

Karaağaç Mah. Sümerbank Cad. No:18/4

Merkez / Erzincan

Tel.: +90 446 2230959

Fax: +90 446 2240132

E-mail: bilgi@korfezelektrik.com.tr

Bosch Sanayi ve Ticaret A.Ş.

Elektrikli El Aletleri

Aydınevler Mah. İnönü Cad. No: 20

Küçükalya Ofis Park A Blok

34854 Maltepe-İstanbul

Tel.: 444 80 10

Fax: +90 216 432 00 82

E-mail: iletisim@bosch.com.tr

www.bosch.com.tr

Bulsan Elektrik

İstanbul Cad. Devrez Sok. İstanbul Çarşısı

No: 48/29 İskitler

Ulus / Ankara

Tel.: +90 312 3415142

Tel.: +90 312 3410302

Fax: +90 312 3410203

E-mail: bulsanbobinaj@gmail.com

Çözüm Bobinaj

Küşet San.Sit.A Blok 11Nolu Cd.No:49/A

Şehitkamil/Gaziantep

Tel.: +90 342 2351507

Fax: +90 342 2351508

E-mail: cozumbobinaj2@hotmail.com

Onarım Bobinaj

Raif Paşa Caddesi Çay Mahallesi No:67

İskenderun / HATAY

Tel.: +90 326 613 75 46

E-mail: onarim\_bobinaj31@myynet.com

Faz Makine Bobinaj

Cumhuriyet Mah. Sanayi Sitesi Motor

İşleri Bölümü 663 Sk. No:18

Murat Paşa / Antalya

Tel.: +90 242 3465876

Tel.: +90 242 3462885

Fax: +90 242 3341980

E-mail: info@fazmakina.com.tr

Günşah Otomotiv Elektrik Endüstriyel Yapı Malzemeleri San ve Tic. Ltd. Şti

Beylikdüzü Sanayi Sit. No: 210

Beylikdüzü / İstanbul

Tel.: +90 212 8720066

Fax: +90 212 8724111

E-mail: gunsahelektrik@ttmail.com

Sezmen Bobinaj Elektrikli El Aletleri İmalatı San ve Tic. Ltd. Şti.

Ege İş Merkezi 1201/4 Sok. No: 4/B

Yenişehir / İzmir

Tel.: +90 232 4571465

Tel.: +90 232 4584480

Fax: +90 232 4573719

E-mail: info@sezmenbobinaj.com.tr

Üstündağ Bobinaj ve Soğutma Sanayi

Nusretiye Mah. Boyacılar Aralığı No: 9

Çorlu / Tekirdağ

Tel.: +90 282 6512884

Fax: +90 282 6521966

E-mail: info@ustundagsogutma.com

IŞIKLAR ELEKTRİK BOBİNAJ

Karasoku Mahallesi 28028. Sokak No:20/A

Merkez / ADANA

Tel.: +90 322 359 97 10 - 352 13 79

Fax: +90 322 359 13 23

E-mail: isiklar@isiklarelektrik.com

#### Diğer servis adreslerini şurada bulabilirsiniz:

www.bosch-pt.com/serviceaddresses

#### Tasfiye

Elektrikli el aleti, aksesuar ve ambalaj malzemesi çevre dostu bir yöntemle tasfiye edilmek üzere tekrar kazanım merkezine gönderilmelidir.



Elektrikli el aletlerini evsel çöplerin içine atmayın!

#### Sadece AB ülkeleri için:

Eski elektrikli el aletleri ve elektronik aletlere ilişkin 2012/19/EU sayılı Avrupa Birliği yönetmeliği ve bunların tek tek ülkelerin hukuklarına uyarlanması uyarınca, kullanım ömrünü tamamlamış elektrikli el aletleri ayrı ayrı toplanmak ve çevre dostu bir yöntemle tasfiye edilmek üzere yeniden kazanım merkezlerine gönderilmek zorundadır.

Atık elektrikli ve elektronik ekipmanlar uygun şekilde imha edilmezse olası tehlikeli maddelerin varlığı nedeniyle çevre ve insan sağlığı üzerinde zararlı etkileri olabilir.

## Polski

### Wskazówki bezpieczeństwa

#### Ogólne wskazówki dotyczące bezpieczeństwa pracy z elektronarzędziami

**⚠ OSTRZEŻENIE** Należy zapoznać się ze wszystkimi ostrzeżeniami i wskazówkami dotyczącymi bezpieczeństwa użytkownika oraz ilustracjami i danymi technicznymi, dostarczonymi wraz z niniejszym elektronarzędziem. Nieprzestrzeganie poniższych wskazówek może stać się przyczyną porażenia prądem elektrycznym, pożaru i/lub poważnych obrażeń ciała.

**Należy zachować wszystkie przepisy i wskazówki bezpieczeństwa dla dalszego zastosowania.**

Pojęcie "elektronarzędzie" odnosi się do elektronarzędzi zasilanych energią elektryczną z sieci (z przewodem zasilającym) i do elektronarzędzi zasilanych akumulatorami (bez przewodu zasilającego).

#### Bezpieczeństwo w miejscu pracy

- ▶ **Miejsce pracy należy utrzymywać w czystości i zapewnić dobre oświetlenie.** Nieporządek i brak właściwego oświetlenia sprzyjają wypadkom.
- ▶ **Elektronarzędzi nie należy używać w środowiskach zagrożonym wybuchem, np. w pobliżu łatwopalnych cieczy, gazów lub pyłów.** Podczas pracy elektronarzędziem wytwarzają się iskry, które mogą spowodować zapłon pyłów lub oparów.
- ▶ **Podczas użytkowania urządzenia należy zwrócić uwagę na to, aby dzieci i inne osoby postronne znajdowały się w bezpiecznej odległości.** Czynniki rozpraszające mogą spowodować utratę panowania nad elektronarzędziem.

#### Bezpieczeństwo elektryczne

- ▶ **Wtyczki elektronarzędzi muszą pasować do gniazd. Nie wolno w żadnej sytuacji i w żaden sposób modyfikować wtyczek. Podczas pracy elektronarzędziami z uziemieniem ochronnym nie wolno stosować żadnych wtyków adaptacyjnych.** Oryginalne wtyczki i pasujące do nich gniazda sieciowe zmniejszają ryzyko porażenia prądem.
- ▶ **Należy unikać kontaktu z uziemionymi elementami lub zwartymi z masą, takimi jak rury, grzejniki, kuchenki i lodówki.** Uziemienie ciała zwiększa ryzyko porażenia prądem elektrycznym.
- ▶ **Elektronarzędzi nie wolno narażać na kontakt z deszczem ani wilgocią.** Przedostanie się wody do wnętrza obudowy zwiększa ryzyko porażenia prądem elektrycznym.
- ▶ **Nie używać przewodu zasilającego do innych celów. Nie wolno używać przewodu do przenoszenia ani przesuwania elektronarzędzia; nie wolno też wyjmować wtyczki z gniazda, pociągając za przewód. Przewód należy chronić przed wysokimi temperaturami, należy**

- go trzymać z dala od oleju, ostrych krawędzi i ruchomych części urządzenia. Uszkodzone lub splątane przewody zwiększają ryzyko porażenia prądem elektrycznym.
- ▶ **Używając elektronarzędzia na świeżym powietrzu, należy upewnić się, że przedłużacz jest przeznaczony do pracy na zewnątrz.** Użycie przedłużacza przeznaczonego do pracy na zewnątrz zmniejsza ryzyko porażenia prądem elektrycznym.
  - ▶ **Jeżeli nie ma innej możliwości, niż użycie elektronarzędzia w wilgotnym otoczeniu, należy podłączyć je do źródła zasilania wyposażonego w wyłącznik ochronny różnicowoprądowy.** Zastosowanie wyłącznika ochronnego różnicowoprądowego zmniejsza ryzyko porażenia prądem elektrycznym.

#### Bezpieczeństwo osób

- ▶ **Podczas pracy z elektronarzędziem należy zachować czujność, każdą czynność wykonywać ostrożnie i z rozważą. Nie przystępować do pracy elektronarzędziem w stanie zmęczenia lub będąc pod wpływem narkotyków, alkoholu lub leków.** Chwila nieuwagi podczas pracy może grozić bardzo poważnymi obrażeniami ciała.
- ▶ **Stosować środki ochrony osobistej. Należy zawsze nosić okulary ochronne.** Środki ochrony osobistej, np. maska przeciwpyłowa, antypoślizgowe obuwie, kask ochronny czy ochraniacze na uszy, w określonych warunkach pracy obniżają ryzyko obrażeń ciała.
- ▶ **Należy unikać niezamierzonego uruchomienia narzędzia. Przed podłączeniem elektronarzędzia do źródła zasilania i/lub podłączeniem akumulatora, podniesieniem albo transportem urządzenia, należy upewnić się, że włącznik elektronarzędzia znajduje się w pozycji wyłączonej.** Przenoszenie elektronarzędzia z palcem opartym na włączniku/wyłączniku lub włożenie do gniazda sieciowego wtyczki włączonego narzędzia, może stać się przyczyną wypadków.
- ▶ **Przed włączeniem elektronarzędzia należy usunąć wszystkie narzędzia nastawcze i klucze maszynowe.** Narzędzia lub klucze, pozostawione w ruchomych częściach urządzenia, mogą spowodować obrażenia ciała.
- ▶ **Należy unikać nienaturalnych pozycji przy pracy. Należy dbać o stabilną pozycję przy pracy i zachowanie równowagi.** Dzięki temu można będzie łatwiej zapanować nad elektronarzędziem w nieprzewidzianych sytuacjach.
- ▶ **Należy nosić odpowiednią odzież. Nie należy nosić luźnej odzieży ani biżuterii. Włosy i odzież należy trzymać z dala od ruchomych części.** Luźna odzież, biżuteria lub długie włosy mogą zostać pochwycone przez ruchome części.
- ▶ **Jeżeli producent przewidział możliwość podłączenia odkurzacza lub systemu odsysania pyłu, należy upewnić się, że są one podłączone i są prawidłowo stosowane.** Użycie urządzenia odsysającego pył może zmniejszyć zagrożenie zdrowia pyłami.

- ▶ **Nie wolno dopuścić, aby rutyna, nabyta w wyniku częstej pracy elektronarzędziem, zastąpiła ściśle przestrzeganie zasad bezpieczeństwa.** Brak ostrożności i rozważli podczas obsługi elektronarzędzia może w ułamku spowodować ciężkie obrażenia.

#### Obsługa i konserwacja elektronarzędzi

- ▶ **Nie należy przeciążać elektronarzędzia. Należy dobrać odpowiednie elektronarzędzie do wykonywanej czynności.** Odpowiednio dobrane elektronarzędzie wykoną pracę lepiej i bezpieczniej, z prędkością, do jakiej jest przystosowane.
- ▶ **Nie należy używać elektronarzędzia z uszkodzonym włącznikiem/wyłącznikiem.** Elektronarzędzie, którym nie można sterować za pomocą włącznika/wyłącznika, stwarza zagrożenie i musi zostać naprawione.
- ▶ **Przed rozpoczęciem jakichkolwiek prac nastawczych, przed wymianą osprzętu lub przed odłożeniem elektronarzędzia należy wyjąć wtyczkę z gniazda sieciowego i/lub usunąć akumulator.** Ten środek ostrożności ogranicza ryzyko niezamierzonego uruchomienia elektronarzędzia.
- ▶ **Nie używane elektronarzędzia należy przechowywać w miejscu niedostępnym dla dzieci. Nie należy udostępniać narzędzia osobom, które nie są z nim obeznane lub nie zapoznały się z niniejszą instrukcją.** Elektronarzędzia w rękach nieprzeszkolonego użytkownika są niebezpieczne.
- ▶ **Elektronarzędzia i osprzęt należy utrzymywać w niezagrożonym stanie technicznym. Należy kontrolować, czy ruchome części urządzenia prawidłowo funkcjonują i nie są zablokowane, czy nie doszło do uszkodzenia niektórych części oraz czy nie występują inne okoliczności, które mogą mieć wpływ na prawidłowe działanie elektronarzędzia. Uszkodzone części należy naprawić przed użyciem elektronarzędzia.** Wiele wypadków spowodowanych jest niewłaściwą konserwacją elektronarzędzi.
- ▶ **Należy stale dbać o czystość narzędzi skrawających i regularnie je ostrzyć.** Starannie konserwowane, ostre narzędzia skrawające rzadziej się blokują i są łatwiejsze w obsłudze.
- ▶ **Elektronarzędzi, osprzętu, narzędzi roboczych itp. należy używać zgodnie z ich instrukcjami oraz uwzględniać warunki i rodzaj wykonywanej pracy.** Wykorzystywanie elektronarzędzi do celów niezgodnych z ich przeznaczeniem jest niebezpieczne.
- ▶ **Uchwyty i powierzchnie chwytowe powinny być zawsze suche, czyste i niezabrudzone olejem ani smarem.** Śliskie uchwyty i powierzchnie chwytowe nie pozwalają na bezpieczne trzymanie narzędzia i kontrolę nad nim w nieoczekiwanych sytuacjach.

#### Serwis

- ▶ **Prace serwisowe przy elektronarzędziu mogą być wykonywane wyłącznie przez wykwalifikowany personel i przy użyciu oryginalnych części zamiennych.** W ten

sposób zagwarantowana jest bezpieczna eksploatacja elektronarzędzia.

### Zasady bezpieczeństwa podczas pracy z ukośnicami

- ▶ **Ukośnice przeznaczone są do cięcia drewna lub produktów drewnopochodnych: nie należy ich stosować z tarczami ściernymi do cięcia materiałów żelaznych, takich jak sztaby, pręty, śruby itp.** Pył ścierny może spowodować blokadę ruchomych części, np. osłony dolnej. Iskry powstające podczas cięcia tarczą ścierną mogą spowodować zapalenie się osłony dolnej, wypełnienia szczeliny tarczy i innych elementów wykonanych z tworzywa sztucznego.
- ▶ **Należy stosować zaciski do mocowania obrabianego przedmiotu zawsze, gdy tylko jest to możliwe. Jeżeli obrabiany element przytrzymywany jest ręką, należy zawsze zwracać uwagę, aby ręka znajdowała się w odległości nie mniejszej niż 100 mm od każdej ze stron tarczy pilarskiej. Pilarki nie wolno stosować do cięcia elementów, które są zbyt małe, aby można je było bezpiecznie zamocować w zacisku lub przytrzymać ręką.** Jeżeli ręka osoby obsługującej znajduje się zbyt blisko tarczy pilarskiej, istnieje zwiększone ryzyko odniesienia obrażeń, spowodowane kontaktem z krawędzią skrawającą.
- ▶ **Obrabiany element należy unieruchomić i zablokować w zacisku lub przycisnąć równocześnie do prowadnicy i do stołu. W żadnym wypadku nie wolno podsuwać obrabianego materiału pod tarczę ani ciąć z ręki.** Niezabezpieczone lub poruszające się elementy mogą zostać wyrzucone z dużą prędkością, powodując obrażenia.
- ▶ **Pilarkę należy przesuwając przez materiał, lekko ją popychając. Nie należy ciągnąć pilarki przez materiał. Aby wykonać cięcie, należy podnieść głowicę tnącą i przesunąć ją ponad materiałem przeznaczonym do obróbki. W następnej kolejności należy uruchomić silnik, docisnąć głowicę do dołu i prowadzić ją przez materiał, lekko popychając.** Cięcie poprzez ciągnięcie maszyny może spowodować przemieszczenie się tarczy pilarskiej w stronę powierzchni obrabianego elementu i gwałtowny odrzut pilarki w kierunku osoby obsługującej.
- ▶ **Nie wolno trzymać rąk nad planowaną linią cięcia ani też przed lub za tarczą pilarską.** Przytrzymywanie obrabianego materiału na krzyż, tzn. trzymanie obrabianego elementu z prawej strony tarczy pilarskiej za pomocą lewej ręki lub na odwrót, jest bardzo niebezpieczne.
- ▶ **W czasie, gdy tarcza pilarska się obraca, nie wolno żadną z rąk sięgać za prowadnicę np. po to, by usunąć wióry ani w żadnym innym celu. Należy zachować odległość nie mniejszą niż 100 mm od każdej ze stron tarczy pilarskiej.** Odległość obracającej się tarczy pilarskiej od ręki nie zawsze można ocenić, co może spowodować doznanie poważnych obrażeń ciała.
- ▶ **Przed przystąpieniem do cięcia materiał przeznaczony do obróbki należy poddać dokładnej kontroli. Jeżeli materiał jest nierówny lub wygięty, należy docisnąć**

**go zewnętrzną stroną wygięcia do prowadnicy. Należy zawsze upewnić się, czy między obrabianym elementem, prowadnicą a stołem nie ma luki wzdłuż linii cięcia.** Krzywe lub wygięte elementy mogą przekroczyć się lub przemieścić i spowodować zablokowanie się tarczy pilarskiej podczas cięcia. W obrabianym materiale nie mogą znajdować się gwoździe ani żadne inne obce elementy.

- ▶ **Nie wolno stosować pilarki przed uprzątnięciem ze stołu pilarskiego wszystkich narzędzi, wiórów itp. Na stole może znajdować się tylko element przeznaczony do obróbki.** Drobne odpadki, kawałki drewna lub inne przedmioty mogą wejść w kontakt z obracającą się tarczą i zostać wyrzucone z dużą prędkością.
- ▶ **Wolno ciąć wyłącznie jeden element naraz.** Elementów ułożonych jeden na drugim nie można w odpowiedni sposób zamocować ani podeprzeć, w związku z czym mogą one zostać pochwycone przez tarczę lub przemieścić się podczas cięcia.
- ▶ **Przed przystąpieniem do użytkowania należy upewnić się, czy ukośnica jest zamontowana lub umieszczona na równej, stabilnej powierzchni roboczej.** Równa i stabilna powierzchnia robocza zmniejsza ryzyko przechylenia się lub przewrócenia ukośnicy.
- ▶ **Należy dobrze rozplanować swoją pracę. Przy każdej zmianie kąta cięcia lub nachylenia, należy upewnić się, że regulowana prowadnica jest odpowiednio zamocowana, przytrzymuje obrabiany element i nie wchodzi w kontakt z tarczą lub systemem osłon.** Bez włączenia urządzenia za pomocą przycisku "ON" i bez umieszczania materiału na stole roboczym, należy przeprowadzić symulację procesu cięcia ukośnicą, aby upewnić się, że tarcza pilarska nie wchodzi w kontakt z prowadnicą i że nie wystąpi ryzyko przecięcia prowadnicy.
- ▶ **Należy zadbać o odpowiednie podparcie materiału, np. za pomocą przedłużeń stołu, koźła itp., które wydłużą lub rozszerzą powierzchnię stołu pilarskiego.** Elementy, które są dłuższe lub szersze niż stół do ukośnic i nie zostały odpowiednio zabezpieczone mogą się przechylić. Jeżeli obrabiany przedmiot, lub odcięty kawałek odchylił się, może on podnieść osłonę dolną lub zostać odrzucony przez obracającą się tarczę.
- ▶ **Nie wolno wykorzystywać osób trzecich do podparcia materiału, w zastępstwie przedłużeń stołu.** Niestabilne podparcie obrabianych elementów może spowodować zablokowanie się tarczy lub przemieszczenie się elementu podczas procesu cięcia, a co za tym idzie pociągnięcie osoby obsługującej i pomagającej w kierunku obracającej się tarczy.
- ▶ **Nie wolno w żadnym wypadku blokować ani dociskać odciętych kawałków materiału do obracającej się tarczy pilarskiej.** W przypadku stosowania ograniczników, np. ogranicznika długości, odcięty kawałek może zaklinować się w tarczy i zostać gwałtownie wyrzucony.
- ▶ **Należy zawsze stosować zaciski lub inne, specjalne elementy mocujące zaprojektowane do mocowania okrągłych elementów, takich jak pręty lub rury.** Pręty mają tendencję do przekroczenia się podczas cięcia, co



powoduje "wcinanie" się tarczy w innym miejscu materiału. W konsekwencji obrabiany element wraz z ręką osoby obsługującej może zostać pociągnięty w kierunku tarczy.

- ▶ **Tarcza pilarska powinna osiągnąć pełną prędkość, zanim zostanie przyłożona do obrabianego elementu.** W ten sposób można obniżyć ryzyko odrzutu obrabianego elementu.
- ▶ **W razie zablokowania się obrabianego elementu lub tarczy należy wyłączyć ukośnicę. Odczekać, aż wszystkie obracające się elementy zatrzymają się, wyjąć wtyczkę z gniazda sieciowego i/lub usunąć akumulator. Następnie wyjąć narzędzie robocze z materiału.** Kontynuacja pracy z zablokowanym materiałem może spowodować utratę kontroli lub uszkodzenie ukośnicy.
- ▶ **Po zakończeniu cięcia należy zwolnić włącznik, ustawić głowicę pilarki w pozycji dolnej, odczekać, aż tarcza przestanie się obracać i dopiero potem usunąć cięty materiał.** Zbliżanie ręki do obracającej się nadal tarczy jest niebezpieczne.
- ▶ **Wykonując cięcie częściowe lub zwalnając włącznik, zanim głowica tnąca znajdzie się w pozycji dolnej, należy mocno przytrzymać rękojeść pilarki.** Działanie hamujące pilarki może spowodować szarpnięcie narzędziem w dół, niosąc ze sobą ryzyko obrażeń.
- ▶ **Nie wolno zdejmować ręki z rękojeści, gdy głowica znajdzie się w najniższym położeniu. Głowicę zawsze należy przesunąć z powrotem w najwyższe położenie, trzymając dłoń rękojeść.** Głowica poruszająca się w sposób niekontrolowany zwiększa ryzyko doznania obrażeń.
- ▶ **Stanowisko pracy należy utrzymywać w czystości.** Szczególnie niebezpieczne są mieszanek materiałów. Pył z metalu lekkiego może się zapalić lub wybuchnąć.
- ▶ **Nie należy używać stępionych, wyszczerbionych, odkształconych ani uszkodzonych tarcz pilarskich. Tarcze pilarskie ze stępionymi lub niewłaściwie ustawionymi zębami, z powodu zbyt wąskiego rzażu, są przyczyną zwiększonego tarcia i mogą doprowadzić do zablokowania się tarczy w materiale oraz odrzutu.**
- ▶ **Nie używać tarcz pilarskich z wysokostopowej stali szybko tnącej (stal HSS).** Tego rodzaju tarcze są podatne na złamanie.
- ▶ **Należy zawsze stosować tarcze pilarskie o właściwych wymiarach i z odpowiednim otworem montażowym (np. gwiaździstym lub okrągłym).** Tarcze pilarskie niedopasowane do otworu montażowego powodują bicie, co może prowadzić do utraty panowania nad elektronarzędziem.
- ▶ **Nie wolno w żadnym wypadku usuwać resztek pozostałych z obróbki, opiłków itp. z obszaru pracy elektronarzędzia, podczas gdy jest ono włączone.** Przed wyłączeniem elektronarzędzia należy zawsze najpierw ustawić głowicę elektronarzędzia w pozycji spoczynkowej.
- ▶ **Nie dotykać tarczy pilarskiej po zakończeniu pracy, zanim tarcza się nie ochłodzi.** Tarcza pilarska nagrzewa się podczas pracy do bardzo wysokich temperatur.

- ▶ **Należy dbać o czytelność tabliczek ostrzegawczych, znajdujących się na elektronarzędziu.**
- ▶ **Ostrożnie: Użycie innych, niż podane w niniejszej instrukcji, elementów obsługowych i regulacyjnych oraz zastosowanie innych metod postępowania może prowadzić do niebezpiecznej ekspozycji na promieniowanie laserowe.**
- ▶ **Nie wolno zamieniać wbudowanego lasera na laser innego typu.** Laser niepasujący do elektronarzędzia może być źródłem zagrożenia dla osób.
- ▶ **Nie wolno dokonywać żadnych zmian ani modyfikacji urządzenia laserowego.** Opisane w niniejszej instrukcji obsługi możliwości ustawień mogą być stosowane bez żadnego ryzyka.



**Nie wolno kierować wiązki laserowej w stronę osób i zwierząt, nie wolno również samemu wpatrywać się w wiązkę ani w jej odbicie.** Można w ten sposób spowodować czyższe osłabienie, wypadki lub uszkodzenie wzroku.

## Symbole

Następujące symbole mogą być ważne podczas użytkowania elektronarzędzia. Proszę zapamiętać te symbole i ich znaczenia. Właściwa interpretacja symboli ułatwi użytkownikowi lepsze i bezpieczniejsze użytkowanie urządzenia.

### Symbole i ich znaczenie



**Klasa lasera 1**



**Gdy elektronarzędzie jest włączone, należy trzymać dłoń z dala od obszaru pracy.** Podczas kontaktu z tarczą istnieje niebezpieczeństwo doznania obrażeń.



**Należy stosować maskę przeciwpyłową.**



**Należy stosować okulary ochronne.**



**Należy stosować środki ochrony słuchu.** Hałas może spowodować utratę słuchu.

## Symbole i ich znaczenie



**Strefa niebezpieczna! W miarę możliwości nie zbliżać do tej strefy dłoni, palców ani ramion.**



W tabeli przedstawiona została prędkość obrotowa uzależniona od rodzaju obrabianego materiału: aluminium, tworzywa sztuczne, drewno.

(opcja dostępna w zależności od wersji produktu sprzedawanej w danym kraju)

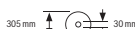


Podczas wykonywania cięć pod kątem w pionie lub cięć pod kątem > 45° w poziomie przestawne szyny oporowe należy wysunąć na zewnątrz lub całkowicie je zdejść.

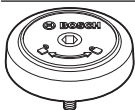
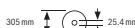
## 3 601 M22 6..

Należy zwrócić uwagę na wymiary tarczy.

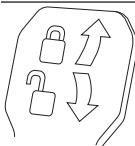
Średnica otworu musi pasować bez luzu do wrzeciona. Jeżeli konieczne jest użycie kształtek redukcyjnych, należy zwrócić uwagę, aby kształtka redukcyjna pasowała wymiarami do grubości korpusu tarczy i średnicy otworu, a także do średnicy wrzeciona narzędzia. W miarę możliwości należy stosować kształtki redukcyjne dostarczone wraz z tarczą.

3 601 M22 640  
3 601 M22 6B0

Średnica tarczy musi odpowiadać średnicy podanej na symbolu.

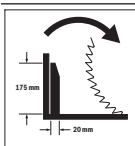


Ukazuje kierunek obrotu śruby mocowania SDS w celu zamontowania tarczy (kierunek przeciwny do ruchu wskazówek zegara) i w celu zdjęcia tarczy (kierunek zgodny z ruchem wskazówek zegara).



**Dźwignia zaciskowa jest zamknięta:**  
Ustawiony kąt cięcia głowicy jest utrzymywany.

**Dźwignia zaciskowa jest otwarta:**  
Istnieje możliwość zmiany kątów cięcia.



Kierunek obrotu elementu dystansowego mechanizmu przesuwu do cięcia szerokich listew profilowych.

## Opis urządzenia i jego zastosowania



**Należy przeczytać wszystkie wskazówki dotyczące bezpieczeństwa i zalecenia.** Nieprzestrzeganie wskazówek dotyczących bezpieczeństwa i zaleceń może doprowadzić do porażenia prądem elektrycznym, pożaru i/lub poważnych obrażeń ciała.

Proszę zwrócić uwagę na rysunki zamieszczone na początku instrukcji obsługi.

## Użycie zgodne z przeznaczeniem

Elektronarzędzie jest urządzeniem stacjonarnym, przeznaczonym do wzdłużnego i poprzecznego cięcia drewna po linii prostej. Istnieje przy tym możliwość ustawienia kątów cięcia w poziomie, w zakresie od -52° od +60°, jak również w pionie, w zakresie od 47° (po lewej stronie) do 47° (po prawej stronie).

Moc elektronarzędzia przystosowana jest do cięcia drewna twardego i miękkiego oraz do cięcia płyt wiórowych i pilśniowych.

Możliwe jest też cięcie profili aluminiowych i tworzyw sztucznych, jednakże konieczne jest użycie odpowiednich tarcz.

## Przedstawione graficznie komponenty

Numeracja przedstawionych graficznie komponentów odnosi się do schematu elektronarzędzia na stronach graficznych.

- (1) Szyna oporowa
- (2) Przestawna szyna oporowa
- (3) Ogranicznik dla standardowych kątów cięcia 47°, 45°, 33,9° i 22,5° (w pionie)
- (4) Skala dla kątów cięcia (w pionie)
- (5) Wskaźnik kąta dla prawego zakresu kąta cięcia (pion)
- (6) Śruba ustalająca mechanizmu przesuwu
- (7) Dźwignia zaciskowa dla dowolnych kątów cięcia (w pionie)
- (8) Regulator prędkości obrotowej<sup>3)</sup>
- (9) Zabezpieczenie transportowe
- (10) Uchwyt transportowy
- (11) Pokrywa ochronna
- (12) Uchwyt
- (13) Dźwignia blokująca
- (14) Osłona lasera
- (15) Osłona
- (16) Rolka ślizgowa
- (17) Otwory montażowe
- (18) Stół pilarski
- (19) Wkładka
- (20) Klamra mocująca
- (21) Gałka nastawcza dla dowolnych kątów cięcia (w poziomie)
- (22) Dźwignia wstępnego ustawiania kątów cięcia (w poziomie)
- (23) Zabezpieczenie przed wyrwieniem się
- (24) Wskaźnik kąta cięcia (w poziomie)
- (25) Nacięcia dla standardowych kątów cięcia (w poziomie)
- (26) Skala kąta cięcia (w poziomie)

- (27) Przedłużka stołu  
 (28) Zagłębienia  
 (29) Otwory na zacisk stolarski  
 (30) Śruba SDS  
 (31) Włącznik/wyłącznik  
 (32) Włącznik/wyłącznik lasera (oznaczanie linii cięcia)  
 (33) Tabliczka ostrzegawcza lasera  
 (34) Wyrzutnik wiórów  
 (35) Śruba blokująca przestawnej szyny oporowej  
 (36) Mechanizm przesuwu  
 (37) Klucz sześciokątny (6 mm/4 mm)  
 (38) Zacisk stolarski  
 (39) Śruba regulacyjna ogranicznika głębokości  
 (40) Ogranicznik głębokości  
 (41) Wskaźnik kąta dla prawego zakresu kąta cięcia (pion)  
 (42) Ogranicznik dla standardowego kąta cięcia 0° (w pionie)  
 (43) Osłona przeciwwiórowa  
 (44) Blokada wrzeczona  
 (45) Śruba sześciokątna do zamocowania tarczy  
 (46) Kołnierz  
 (47) Tarcza  
 (48) Wewnętrzny kołnierz  
 (49) Śruba zaciskowa przedłużki stołu pilarskiego  
 (50) Drażek gwintowany  
 (51) Nakrętka motylkowa
- (52) Otwór wyjściowy wiązki lasera  
 (53) Pionowy ogranicznik dystansowy<sup>b)</sup>  
 (54) Poziomy ogranicznik dystansowy<sup>b)</sup>  
 (55) Ogranicznik długości<sup>b)</sup>  
 (56) Śruba blokująca ogranicznika długości<sup>b)</sup>  
 (57) Śruba zaciskowa ogranicznika długości<sup>b)</sup>  
 (58) Śruby wkładki  
 (59) Śruba nastawcza pozycjonowania lasera (po prawej stronie tarczy)  
 (60) Klucz sześciokątny (2,5 mm)  
 (61) Śruba nastawcza pozycjonowania lasera (po lewej stronie tarczy)  
 (62) Śruba osłony lasera  
 (63) Śruba mocująca płyty montażowej lasera  
 (64) Śruba mocująca obudowy lasera  
 (65) Śruba oporowa dla kąta cięcia 0° (w pionie)  
 (66) Śruba oporowa dla lewego zakresu kąta cięcia (pion)  
 (67) Śruba oporowa dla prawego zakresu kąta cięcia (pion)  
 (68) Śruby nastawcze skali kąta cięcia (w poziomie)  
 (69) Śruba wskaźnika kąta cięcia (w poziomie)  
 (70) Taśma z rzepem
- a) Opcja dostępna w zależności od wersji produktu sprzedawanej w danym kraju.  
 b) Osprzęt ukazany na rysunkach lub opisany w instrukcji użytkowania nie wchodzi w standardowy zakres dostawy. Kompletny asortyment wyposażenia dodatkowego można znaleźć w naszym katalogu osprzętu.

## Dane techniczne

Piła do cięcia paneli		GCM 350-254	GCM 350-254	GCM 350-254	GCM 350-254
		3 601 M22 6..	3 601 M22 640	3 601 M22 660	3 601 M22 680
Numer katalogowy					
Moc nominalna	W	1800	1800	1450	1800
Prędkość obrotowa bez obciążenia	min <sup>-1</sup>	3700–5000	3700–5000	4600	3700–4600
Ogranicznik prądu rozruchowego		●	●	–	●
Typ lasera	nm	650	650	650	650
	mW	< 0,39	< 0,39	< 0,39	< 0,39
Klasa lasera		1	1	1	1
Rozbieżność linii lasera		1,0 mrad (kął pełny)	1,0 mrad (kął pełny)	1,0 mrad (kął pełny)	1,0 mrad (kął pełny)
Waga zgodnie z EPTA-Procedure 01:2014	kg	24,2	24,2	24,2	24,2
Klasa ochrony		□/II	□/II	□/II	□/II
<b>Wymiary odpowiednich tarcz</b>					
Średnica tarczy	mm	254	254	254	254
Grubość korpusu tarczy	mm	1,7–2,6	1,7–2,6	1,7–2,6	1,7–2,6

Piła do cięcia paneli		GCM 350-254	GCM 350-254	GCM 350-254	GCM 350-254
Maks. szerokość cięcia	mm	3,2	3,2	3,2	3,2
Średnica otworu	mm	30	25,4	30	25,4

Dane obowiązują dla napięcia znamionowego [U] 230 V. Przy napięciach odbiegających od powyższego i w przypadku specjalnych wersji produktu sprzedawanych w niektórych krajach dane te mogą się różnić.

Dopuszczalne wymiary obrabianego elementu (zob. „Dopuszczalne wymiary obrabianego elementu“, Strona 207)

## Informacja o poziomie hałasu

Wartości pomiarowe emisji hałasu zostały określone zgodnie z EN 62841-3-9.

Określony wg skali A poziom hałasu emitowanego przez urządzenie wynosi standardowo: poziom ciśnienia akustycznego **95 dB(A)**; poziom mocy akustycznej **106 dB(A)**. Niepewność pomiaru  $K = 3$  dB.

### Stosować środki ochrony słuchu!

Podany w niniejszej instrukcji poziom emisji hałasu został zmierzony zgodnie z określoną normą procedurą pomiarową i może zostać użyty do porównywania elektronarzędzi. Można go także użyć do wstępnej oceny poziomu emisji hałasu.

Podany poziom emisji hałasu jest reprezentatywny dla podstawowych zastosowań elektronarzędzia. Jeżeli elektronarzędzie użyte zostanie do innych zastosowań lub z innymi narzędziami roboczymi, a także jeśli nie będzie właściwie konserwowane, poziom emisji hałasu może różnić się od podanej wartości. Podane powyżej przyczyny mogą spowodować podwyższenie poziomu emisji hałasu w czasie pracy.

Aby dokładnie ocenić poziom emisji hałasu, należy wziąć pod uwagę także okresy, gdy urządzenie jest wyłączone lub gdy jest ono wprawdzie włączone, ale nie jest używane do pracy. Podane powyżej przyczyny mogą spowodować obniżenie poziomu emisji hałasu w czasie pracy.

## Montaż

- ▶ **Należy unikać niezamierzonego uruchomienia narzędzia. Podczas montażu oraz podczas innych prac przy elektronarzędziu wtyczka urządzenia nie może być podłączona do zasilania.**

### Zakres dostawy



Proszę zwrócić uwagę na rysunki przedstawiające wszystkie elementy wchodzące w zakres dostawy, wymienione na początku instrukcji obsługi.

Przed pierwszym uruchomieniem elektronarzędzia sprawdzić, czy wszystkie niżej wymienione części zostały dostarczone:

- Piła do cięcia paneli z zamontowaną tarczą (47)
- Ścisk stolarski (38)
- Klucz sześciokątny (37)
- Klucz sześciokątny (60)
- Śruba SDS (30)

**Wskazówka:** Skontrolować elektronarzędzie pod kątem ewentualnych uszkodzeń.

Przed każdym kolejnym użyciem elektronarzędzia należy sprawdzić wszystkie zabezpieczenia lub lekko uszkodzone części pod kątem ich prawidłowego i zgodnego z przeznaczeniem działania. Sprawdzić, czy ruchome części działają prawidłowo i czy się nie zakleszczają oraz czy któreś z części nie są uszkodzone. Wszystkie części muszą być prawidłowo zamontowane oraz spełniać wszystkie warunki gwarantujące prawidłowe działanie.

Naprawę lub wymianę uszkodzonych zabezpieczeń i części należy zlecić autoryzowanemu serwisowi.

### Narzędzia potrzebne do montażu, a niewchodzące w zakres dostawy:

- Wkrętak krzyżowy
- Klucz oczkowy lub widełkowy (rozmiar: 10 mm)

### Montaż stacjonarny lub ustawienie bez montażu

- ▶ **Dla zagwarantowania bezpiecznej obsługi, należy przed użyciem przymocować elektronarzędzie do równej i stabilnej powierzchni (np. ławy roboczej).**

#### Montaż na powierzchni roboczej (zob. rys. A1–A2)

- Przymocować elektronarzędzie odpowiednimi śrubami do powierzchni roboczej. Służą do tego otwory (17).

lub

- Za pomocą dostępnych w handlu ścisków stolarskich przymocować elektronarzędzie za stopki do powierzchni roboczej.

#### Montaż na stole roboczym firmy Bosch

Dzięki stopkom z regulacją wysokości stoły robocze GTA firmy Bosch oferują stabilność elektronarzędzia na każdym podłożu. Błaty stołu zapewniają optymalne podparcie dłuższych elementów.

- ▶ **Należy w całości przeczytać wskazówki bezpieczeństwa oraz instrukcje, które zostały dostarczone wraz ze stołem roboczym.** Błędy w przestrzeganiu tych wskazówek i instrukcji mogą spowodować porażenie prądem, pożar i/lub ciężkie obrażenia ciała.

- ▶ **Zmontować prawidłowo stół przed zamontowaniem do niego elektronarzędzia.** Bezbłędne zmontowanie stołu zapobiega jego zawaleniu się.

- Zamocować elektronarzędzie na stole roboczym w pozycji transportowej.

#### Montaż wolnostojący (niezalecany!) (zob. rys. A3)

W wyjątkowych przypadkach, gdy niemożliwy okaże się montaż elektronarzędzia na równym i stabilnym podłożu, elektronarzędzie można ustawić prowizorycznie, stosując zabezpieczenie przed wywróceniem się.

- ▶ **Bez zabezpieczenia przed wyróceniem się, elektronarzędziu brakuje stabilności i może ono się przewrócić, zwłaszcza podczas cięcia pod maksymalnym kątem w poziomie i/lub pionie.**
- Wkręcić lub wykręcić zabezpieczenie przed wyróceniem się (23) do takiego stopnia, aby elektronarzędzie stało prosto i stabilnie na powierzchni roboczej.

### Odsysanie pyłów/wiórów

Pyły niektórych materiałów, na przykład powłok malarskich z zawartością ołowiu, niektórych gatunków drewna, minerałów lub niektórych rodzajów metalu, mogą stanowić zagrożenie dla zdrowia. Bezpośredni kontakt fizyczny z pyłami lub przedostanie się ich do płuc może wywołać reakcje alergiczne i/lub choroby układu oddechowego operatora lub osób znajdujących się w pobliżu.

Niektóre rodzaje pyłów, np. dębiny lub buczyny uważane są za rakotwórcze, szczególnie w połączeniu z substancjami do obróbki drewna (chromiany, impregnaty do drewna). Materiały, zawierające azbest mogą być obrabiane jedynie przez odpowiednio przeszkolony personel.

- O ile jest to możliwe, należy zawsze stosować system odsysania pyłu, dostosowany do rodzaju obrabianego materiału.
- Należy zawsze dbać o dobrą wentylację stanowiska pracy.
- Zaleca się noszenie maski przeciwpylowej z pochłaniaczem klasy P2.

Należy przestrzegać aktualnie obowiązujących w danym kraju przepisów, regulujących zasady obróbki różnego rodzaju materiałów.

- ▶ **Należy unikać gromadzenia się pyłu na stanowisku pracy.** Pyły mogą się z łatwością zapalić.

System odsysania pyłu i wiórów może się zablokować pyłem, wiórami lub kawałkami obrabianego materiału.

- Wyłączyć elektronarzędzie i wyjąć wtyczkę z gniazda.
- Odczekać, aż tarcza całkowicie się zatrzyma.
- Znaleźć przyczynę blokady i usunąć ją.

### Zewnętrzny system odsysania pyłu (zob. rys. B)

W celu odsysania pyłu można podłączyć do wyrzutnika wiórów (34) także wąż odkurzacza (Ø 35 mm).

- Połączyć wąż odkurzacza z króćcem wyrzutu wiórów (34).

Odkurzacze musi być dostosowany do rodzaju obrabianego materiału.

Do odsysania szczególnie niebezpiecznych dla zdrowia pyłów rakotwórczych należy używać odkurzacza specjalnego.

### Wymiana tarczy

- ▶ **Przed przystąpieniem do jakichkolwiek prac przy elektronarzędziu należy wyjąć wtyczkę z gniazda.**
- ▶ **Podczas montażu tarczy pilarskiej używać rękawic ochronnych.** Przy kontakcie z tarczą pilarską istnieje niebezpieczeństwo zranienia.

Należy stosować tarcze, których maksymalnie dopuszczalna prędkość jest wyższa od prędkości obrotowej elektronarzędzia bez obciążenia.

Stosować należy wyłącznie tarcze, których parametry są zgodne z podanymi w niniejszej instrukcji obsługi i zostały przetestowane zgodnie z wymaganiami normy EN 847-1 i odpowiednio oznakowane.

Stosować należy wyłącznie tarcze, które zostały polecane przez producenta elektronarzędzia i które są dostosowane do rodzaju obrabianego materiału. Dzięki temu można uniknąć przegrzania się zębów podczas cięcia.

### Montaż za pomocą śruby sześciokątnej (zob. rys. C1–C3) Demontaż tarczy

- Ustawić elektronarzędzie w pozycji roboczej.
- Nacisnąć dźwignię blokującą (13), odchylić ostonę (15) maksymalnie do tyłu i ponownie zwolnić dźwignię blokującą.
- Przytrzymać ostonę w tej pozycji.
- Odkręcić śrubę sześciokątną (45) za pomocą klucza sześciokątnego (6 mm) (37), naciskając równocześnie blokadę wrzeciona (44), tak aby zaskoczyła w zapadce.
- Trzymając blokadę wrzeciona (44) naciśniętą, odkręcić śrubę (45) w kierunku zgodnym z ruchem wskazówek zegara (gwint lewoskrętny!).
- Zdjąć kołnierz (46).
- Zdjąć tarczę (47).
- Przesunąć ostonę powoli ku dołowi.

### Montaż tarczy

- ▶ **Podczas montażu należy zwrócić uwagę na to, by kierunek cięcia zębów (kierunek strzałki na tarczy pilarskiej) zgadzał się z kierunkiem strzałki na pokrywie ochronnej!**

W razie potrzeby oczyścić przed montażem wszystkie części, które mają być zamontowane.

- Nacisnąć dźwignię blokującą (13), odchylić ostonę (15) maksymalnie do tyłu i ponownie zwolnić dźwignię blokującą.
- Przytrzymać ostonę w tej pozycji.
- Założyć nową tarczę na wewnętrzny kołnierz (48).
- Nałożyć kołnierz (46) i śrubę sześciokątną (45). Nacisnąć blokadę wrzeciona (44), aż zaskoczy w zapadce, a następnie dokręcić śrubę sześciokątną w kierunku przeciwnym do ruchu wskazówek zegara.
- Przesunąć ostonę (15) powoli ku dołowi.

### Montaż za pomocą śruby SDS (zob. rys. D)

- ▶ **W przypadku cięcia pod kątem w pionie oraz zastosowania śruby SDS (30) przed przystąpieniem do cięcia należy poprzez właściwe ustawienie ogranicznika głębokości (40) zagwarantować, że śruba SDS w żadnej sytuacji nie będzie dotykać powierzchni obrabianego elementu.** Zapobiega to uszkodzeniu śruby SDS i/lub obrabianego elementu.

### Demontaż tarczy

- Ustawić elektronarzędzie w pozycji roboczej.

- Nacisnąć dźwignię blokującą (13), odchylić osłonę (15) maksymalnie do tyłu i ponownie zwolnić dźwignię blokującą.  
Przytrzymać osłonę w tej pozycji.
- Odkręcić śrubę SDS (30), naciskając równocześnie blokadę wrzeczona (44), tak aby zaskoczyła w zapadce.
- Trzymając blokadę wrzeczona (44) naciśniętą, odkręcić śrubę SDS (30) w kierunku zgodnym z ruchem wskazówek zegara (gwint lewoskrętny!).
- Zdjąć kołnierz (46).
- Zdjąć tarczę (47).
- Przesunąć osłonę (15) powoli ku dołowi.

#### Montaż tarczy

- **Podczas montażu należy zwrócić uwagę na to, by kierunek cięcia zębów (kierunek strzałki na tarczy pilarskiej) zgadzał się z kierunkiem strzałki na pokrywie ochronnej!**

W razie potrzeby oczyścić przed montażem wszystkie części, które mają być zamontowane.

- Nacisnąć dźwignię blokującą (13), odchylić osłonę (15) maksymalnie do tyłu i ponownie zwolnić dźwignię blokującą.  
Przytrzymać osłonę w tej pozycji.
- Założyć nową tarczę na wewnętrzny kołnierz (48).
- Nałożyć kołnierz (46) i śrubę SDS (30). Nacisnąć blokadę wrzeczona (44), aby zaskoczyła w zapadce, a następnie dokręcić śrubę SDS w kierunku przeciwnym do ruchu wskazówek zegara.
- Przesunąć osłonę (15) powoli ku dołowi.

## Praca

- **Przed przystąpieniem do jakichkolwiek prac przy elektronarzędziu należy wyjąć wtyczkę z gniazda.**

### Zabezpieczenie transportowe (zob. rys. E)

Zabezpieczenie transportowe (9) ułatwia manewrowanie elektronarzędziem podczas transportu na miejsce pracy.

### Odbezpieczanie elektronarzędzia (pozycja pracy)

- Przesunąć głowicę narzędzia, trzymając za rękojeść, (12) lekko do dołu, aby odciążyć zabezpieczenie transportowe (9).
- Wysunąć zabezpieczenie transportowe (9) w całości na zewnątrz.
- Przesunąć głowicę narzędzia powoli do góry.

### Zabezpieczanie elektronarzędzia (pozycja transportowa)

- Zwolnić śrubę ustalającą (6), jeżeli blokuje ona mechanizm przesuwu (36). Pociągnąć głowicę do oporu do przodu i dokręcić śrubę ustalającą, aby zablokować mechanizm przesuwu.
- Wykręcić śrubę regulacyjną (39) do samej góry.
- Aby zablokować stół pilarski (18) należy dokręcić gałkę nastawczą (21).
- Nacisnąć dźwignię blokującą (13) i, trzymając za uchwyty (12), przesunąć głowicę powoli do dołu.
- Prowadzić głowicę w dół tak długo, aż zabezpieczenie transportowe (9) da się w całości wsunąć do środka. Głowica została zablokowana i jest gotowa do transportu.

### Przygotowanie pracy

#### Wydłużanie powierzchni stołu pilarskiego (zob. rys. F)

- Długie elementy muszą być podparte na całej swej długości. Za pomocą specjalnych przedłużek (27) można wydłużyć powierzchnię stołu pilarskiego w prawą lub w lewą stronę.
- Zwolnić śrubę zaciskową (49).
  - Wysunąć przedłużkę stołu pilarskiego (27) na zewnątrz, do osiągnięcia żądanej długości.
  - Aby zablokować przedłużkę stołu, należy ponownie dokręcić śrubę zaciskową (49).

#### Przesuwanie szyny oporowej (zob. rys. G)

Przy wykonywaniu poziomych i/lub pionowych cięć pod kątem należy, w zależności od kierunku cięcia, przesunąć lewą lub prawą przestawną szynę (2) na zewnątrz lub całkowicie ją zdjąć.

W razie potrzeby ponownie zamontować przestawną szynę oporową (2) po wykonaniu cięcia.

#### Pionowy zakres kąta cięcia

-2° ... +40°	po lewej stronie	- Odkręcić śrubę blokującą (35).
-2° ... +35°	po prawej stronie	- Wysunąć przestawną szynę oporową (2) całkowicie na zewnątrz.
> 40°	po lewej stronie	- Odkręcić śrubę blokującą (35).
> 35°	po prawej stronie	- Wysunąć przestawną szynę oporową (2) całkowicie na zewnątrz. - Odchylić przestawną szynę oporową całkowicie do góry.

#### Poziomy zakres kąta cięcia

> 45°	po lewej stronie	- Odkręcić śrubę blokującą (35).
	po prawej stronie	- Wysunąć przestawną szynę oporową (2) całkowicie na zewnątrz.

#### Unieruchamianie obrabianego elementu (zob. rys. H)

Aby zagwarantować optymalne bezpieczeństwo pracy, należy zawsze unieruchomić obrabiany element.

Nie obrabiać przedmiotów, które są za małe, aby można było je unieruchomić.



- Obrabiany element należy mocno docisnąć do szyn oporowych **(1)** i **(2)**.
- Włożyć znajdujący się w wyposażeniu standardowym ścisk stolarski **(38)** w jeden z przewidzianych dla niego otworów **(29)**.
- Odkręcić nakrętkę motylkową i dopasować ścisk stolarski do obrabianego elementu. Następnie dokręcić nakrętkę motylkową.
- Dokręcić drążek gwintowany **(50)**, unieruchamiając w ten sposób obrabiany element.

#### Zwalnianie obrabianego elementu

- Aby zwolnić ścisk stolarski, należy odkręcić pręt gwintowany **(50)**, obracając go w kierunku przeciwnym do ruchu wskazówek zegara.

#### Ustawianie kątów cięcia

Aby zagwarantować precyzję cięć, należy po intensywnym użytkowaniu skontrolować i w razie potrzeby zmodyfikować ustawienia podstawowe elektronarzędzia.

Niezbędne jest do tego doświadczenie oraz odpowiednie specjalistyczne narzędzia.

Serwis firmy Bosch wykona te prace szybko i niezawodnie.

#### Wskazówka dotycząca ustawiania kątów cięcia w pozomie >45°:

Przed ustawieniem kąta cięcia należy wysunąć przedłużkę stołu **(27)** oraz przestawną szynę oporową **(2)** całkiem na zewnątrz.

#### Ustawianie standardowych poziomych kątów cięcia (zob. rys. J1)

Do szybkiego i precyzyjnego ustawiania często używanych poziomych kątów cięcia na stole pilarskim przewidziano nacięcia **(25)**:

w lewo	w prawo
0°	
45°; 31,6°; 22,5°; 15°	15°; 22,5°; 31,6°; 45°; 60°

- Odkręcić gałkę nastawczą **(21)**, jeśli była dokręcona.
- Pociągnąć dźwignię **(22)** i obrócić stół pilarski **(18)** w prawo lub w lewo, do osiągnięciażądanego nacięcia.
- Zwolnić dźwignię. Dźwignia musi w sposób słyszalny zaskoczyć w nacięciu.
- Ponownie dokręcić gałkę nastawczą **(21)**.

#### Ustawianie dowolnych poziomych kątów cięcia (zob. rys. J2)

Poziomy kąt cięcia można ustawić w zakresie od 52° (lewa strona) do 60° (prawa strona).

- Odkręcić gałkę nastawczą **(21)**, jeśli była dokręcona.
- Pociągnąć dźwignię **(22)** i równocześnie nacisnąć klamrę mocującą **(20)**, aż zaskoczy ona w przewidzianym zagłębieniu. Dzięki temu można będzie swobodnie poruszać stołem pilarskim.
- Obrócić stół pilarski **(18)**, trzymając za gałkę nastawczą, w lewo lub w prawo, aż wskaźnik kąta **(24)** wskaże żądany poziomy kąt cięcia.
- Ponownie dokręcić gałkę nastawczą **(21)**.

- Aby ponownie zwolnić dźwignię **(22)** (w celu ustawiania standardowych kątów cięcia), należy pociągnąć dźwignię do góry. Klamra mocująca **(20)** powróci do pozycji wyjściowej, a dźwignia **(22)** będzie mogła ponownie **(25)** zostać zablokowana w nacięciach.

#### Ustawianie pionowych kątów cięcia

Aby zagwarantować precyzję cięć, należy po intensywnym użytkowaniu skontrolować i w razie potrzeby zmodyfikować ustawienia podstawowe elektronarzędzia.

Niezbędne jest do tego doświadczenie oraz odpowiednie specjalistyczne narzędzia.

Serwis firmy Bosch wykona te prace szybko i niezawodnie.

Pionowy kąt cięcia można ustawić w zakresie od 47° (lewa strona) do 47° (prawa strona).

Do szybkiego i precyzyjnego ustawiania często używanych pionowych kątów cięcia przewidziano ograniczniki dla kątów 0°, 47°, 45°, 33,9° i 22,5°.

- ▶ **W przypadku cięcia pod kątem w pionie oraz zastosowania śruby SDS (30) przed przystąpieniem do cięcia należy poprzez właściwe ustawienie ogranicznika głębokości (40) zagwarantować, że śruba SDS w żadnej sytuacji nie będzie dotykać powierzchni obrabianego elementu.** Zapobiega to uszkodzeniu śruby SDS i/lub obrabianego elementu.

#### Ustawianie lewego pionowego zakresu kąta cięcia (zob. rys. J1)

- Wysunąć lewą przestawną szynę oporową **(2)** całkowicie na zewnątrz.
- Zwolnić dźwignię zaciskową **(7)**.
- Trzymając za rękojęść **(12)**, przesuwać głowicę, aż wskaźnik cięcia **(41)** wskaże żądany pionowy kąt cięcia.
- Ponownie zaciągnąć dźwignię zaciskową **(7)**.

#### Ustawianie całkowitego pionowego zakresu kąta cięcia (zob. rys. J2)

- Przeszawić ogranicznik **(42)** całkowicie na zewnątrz. Dzięki temu można wykorzystać całkowity zakres kąta cięcia (po prawej i po lewej stronie).
- Wysunąć prawą przestawną szynę oporową **(2)** całkiem na zewnątrz lub zdjąć ją. Aby móc wykorzystać cały zakres kąta cięcia, należy wysunąć lewą przestawną szynę oporową **(2)** całkiem na zewnątrz lub zdjąć ją.
- Zwolnić dźwignię zaciskową **(7)**.
- Trzymając za rękojęść **(12)**, odchylić głowicę w lewo lub w prawo, aż wskaźnik kąta **(41)** lub **(5)** wskaże żądany pionowy kąt cięcia.
- Ponownie zaciągnąć dźwignię zaciskową **(7)**.

#### Ustawianie standardowych pionowych kątów cięcia (zob. rys. J3)

- Zwolnić dźwignię zaciskową **(7)**.
- *Standardowy kąt cięcia 0°:* Trzymając za rękojęść, **(12)** odchylić głowicę lekko w lewo i przesunąć ogranicznik **(42)** całkowicie do wewnątrz.

Standardowe kąty cięcia 47°, 45°, 33,9° i 22,5°:  
Obrócić ogranicznik (3), aż żądany standardowy pionowy kąt cięcia zaskoczy przy oznaczeniu strzałką.

- Ponownie zaciągnąć dźwignię zaciskową (7).

## Uruchamianie

- ▶ **Należy zwrócić uwagę na napięcie sieciowe!** Napięcie źródła prądu musi zgadzać się z danymi na tabliczce znamionowej elektronarzędzia.

### Włączanie (zob. rys. K)

- W celu **uruchomienia** należy nacisnąć i przytrzymać włącznik/wyłącznik (31).

**Wskazówka:** Ze względów bezpieczeństwa włącznik/wyłącznik (31) nie może zostać zablokowany do pracy ciągłej. Przez cały czas obróbki musi być naciśnięty przez osobę obsługującą.

Tylko poprzez naciśnięcie dźwigni blokującej (13) można przesunąć głowicę do dołu.

- Aby rozpocząć **cięcie** należy, oprócz naciśnięcia włącznika/wyłącznika (31), nacisnąć także dźwignię blokującą (13).

### Wyłączanie

- Aby **wyłączyć**, należy zwolnić włącznik/wyłącznik (31).

### Ogranicznik prądu rozruchowego

Elektroniczny ogranicznik prądu rozruchowego ogranicza wielkość prądu podczas włączania elektronarzędzia i umożliwia eksploatację z bezpiecznikiem 16 A.

**Wskazówka:** Jeżeli elektronarzędzie tuż po włączeniu pracuje z pełną prędkością obrotową, oznacza to awarię ogranicznika prądu rozruchowego i zabezpieczenia przed ponownym rozruchem. Elektronarzędzie należy natychmiast odebrać do specjalistycznego punktu obsługi klienta.

## Cięcie

### Ogólne wskazówki dotyczące piłowania

- ▶ **Przed rozpoczęciem cięcia należy zawsze mocno dokręcić gałkę nastawczą (21) i dźwignię blokującą (7).** W przeciwnym wypadku tarcza może się przechylić w obrabianym elemencie.
- ▶ **Podczas każdego cięcia upewnić się najpierw, czy tarcza pilarska nie styka się z szyną oporową, ściskami stolarskimi czy też z innymi częściami urządzenia. Usunąć ewentualnie zamocowane pomocnicze ograniczniki lub odpowiednio je dopasować.**

Tarcze pilarskie należy chronić przed upadkiem i uderzeniami. Nie należy poddawać tarcz działaniu sił bocznych.

Należy ciąć wyłącznie materiały, które zostały wyszczególnione w rozdziale dotyczącym użycia zgodnego z przeznaczeniem.

Nie piłować skrzywionych elementów. Obrabiany element musi równo przylegać do szyny oporowej.

Pod wystającą część długiego i ciężkiego elementu należy coś włożyć, lub czymś podperzeć.

Należy upewnić się, czy osłona funkcjonuje prawidłowo i czy może się swobodnie poruszać. Podczas ruchu głowicy w dół osłona powinna się otwierać. Podczas ruchu głowicy do góry osłona powinna zamknąć się, zasłaniając tarczę, a następnie zablokować się w pozycji górnej głowicy.

### Regulacja prędkości obrotowej (opcja dostępna w zależności od wersji produktu sprzedawanej w danym kraju)

Za pomocą regulatora obrotów (8) możliwa jest bezstopniowa regulacja prędkości obrotowej elektronarzędzia bez przerywania pracy.

**Wskazówka:** Należy zawsze ustawiać odpowiednią prędkość obrotową, dostosowaną do rodzaju obrabianego materiału (zob. poniższa tabelka). Dzięki temu można uniknąć przegrzania się zębów podczas cięcia.

Zakres prędkości obrotowej	Materiał
1	Aluminium
2	
3	Tworzywa sztuczne
4	
5	Drewno
6	

### Pozycja pracy osoby obsługującej (zob. rys. L)

- ▶ **Nie należy ustawić się w jednej linii z tarczą, z przodu elektronarzędzia. Należy stawać zawsze w pozycji lekko przesuniętej w bok.** W ten sposób ciało jest poza zasięgiem ewentualnego odrzutu.
- Zachować bezpieczną odległość rąk, palców i ramion od obracającej się tarczy pilarskiej.
- Nie krzyżować rąk przed głowicą narzędzia.

### Cięcie z posuwem

- W celu cięcia z posuwem zapewnionym przez mechanizm przesuwu (36) (szerokie elementy) poluzować śrubę ustalającą (6), jeśli była dokręcona.
- W razie potrzeby ustawić żądany poziomy i/lub pionowy kąt cięcia.
- Obrabiany element należy mocno docisnąć do szyn oporowych (2) i (1).
- Unieruchomić obrabiany element, uwzględniając jego wymiary.
- Odsunąć głowicę od szyn oporowych (2) i (1), tak aby tarcza znalazła się przed obrabianym elementem.
- Włączyć elektronarzędzie.
- Nacisnąć dźwignię blokującą (13) i, trzymając za uchwyty (12), przesunąć głowicę powoli do dołu.
- Docisnąć głowicę w kierunku szyn oporowych (2) oraz (1) i przeciąć materiał z równomiernym posuwem.
- Wyłączyć elektronarzędzie i odczekać aż do całkowitego zatrzymania się tarczy.
- Przesunąć głowicę powoli do góry.

**Cięcie bez posuwu (przecinanie) (zob. rys. M)**

- W celu cięcia bez posuwu (małe elementy) poluzować śrubę ustalającą (6), jeśli była dokręcona. Przesunąć głowicę do oporu w kierunku szyn oporowych (2) i (1), a następnie ponownie dokręcić śrubę ustalającą (6).
- W razie potrzeby ustawić żądany poziomy i/lub pionowy kąt cięcia.
- Obrabiany element należy mocno docisnąć do szyn oporowych (2) i (1).
- Unieruchomić obrabiany element, uwzględniając jego wymiary.
- Włączyć elektronarzędzie.
- Nacisnąć dźwignię blokującą (13) i, trzymając za uchwyt (12), przesunąć głowicę powoli do dołu.
- Przeciąć obrabiany element z równomiernym posuwem.
- Wyłączyć elektronarzędzie i odczekać aż do całkowitego zatrzymania się tarczy.
- Przesunąć głowicę powoli do góry.

**Wskazówki dotyczące pracy****Oznaczenie linii cięcia (zob. rys. N)**

Dwie wiązki laserowe ukazują szerokość cięcia tarczy pilarskiej. Dzięki temu możliwe jest dokładne ustawienie obrabianego elementu bez otwierania osłony.

- Włączyć wiązki lasera za pomocą włącznika (32).
- Zaznaczone do cięcia miejsce na obrabianym elemencie można ustawić kierując się linią przebiegającą pomiędzy oboma liniami lasera.

**Wskazówka:** Przed przystąpieniem do cięcia należy upewnić się czy linia cięcia jest prawidłowo wskazywana Regulacją lasera. Wiązki lasera mogą ulec przemieszczeniu na przykład pod wpływem drgań spowodowanych intensywnym użytkowaniem.

**Dopuszczalne wymiary obrabianego elementu**

**Maksymalna** wielkość elementu:

Poziomy kąt cięcia	Pionowy kąt cięcia	Wysokość x szerokość [mm]
0°	0°	89 x 320 100 x 250 <sup>A)</sup> 60 x 350
45°	0°	89 x 226 <sup>B)</sup>
0°	45° (po lewej stronie)	50 x 320
0°	45° (po prawej stronie)	30 x 320
45°	45° (po lewej stronie)	50 x 226
45°	45° (po prawej stronie)	30 x 226

A) z pionowym ogranicznikiem dystansowym (53) (zob. rys. O)

B) z poziomym ogranicznikiem dystansowym (54) (zob. rys. O)

**Minimalna** wielkość obrabianych elementów (= wielkość obrabianych elementów (= wszystkie elementy, które można

zamocować za pomocą znajdującego się w wyposażeniu standardowym ścisku stolarskiego (38) po lewej lub po prawej stronie tarczy):

100 mm x 100 mm (długość x szerokość)

**Maksymalna głębokość cięcia** (0°/0°):

- 89 mm
- 100 mm (z pionowym ogranicznikiem dystansowym (53))

**Maksymalna szerokość cięcia** (0°/0°):

- 320 mm
- 350 mm (z poziomym ogranicznikiem dystansowym (54))

**Ustawianie ogranicznika głębokości (nacinanie rowków) (zob. rys. P)**

W celu nacinania rowków należy przestawić ogranicznik głębokości.

- Odchylić ogranicznik głębokości (40) ku przodowi.
- Nacisnąć dźwignię blokującą (13) i ustawić głowicę w żądanej pozycji.
- Obrócić śrubę regulacyjną (39), aż końcówka śruby dotknie ogranicznika głębokości (40).
- Przesunąć głowicę powoli do góry.

**Cięcie elementów jednakowej długości (zob. rys. Q)**

W celu łatwiejszego cięcia elementów jednakowej długości można posłużyć się ogranicznikiem długości (55) (osprzęt).

Ogranicznik długości można zamontować po obu stronach przedłużki stołu pilarskiego (27).

- Odkręcić śrubę blokującą (56) i rozłożyć ogranicznik długości (55) nad śrubą zaciskową ogranicznika długości (57).
- Ponownie dokręcić śrubę blokującą (56).
- Ustawić żądaną długość przedłużki stołu pilarskiego (27).

**Nietypowe elementy**

Podczas cięcia wygiętych lub okrągłych przedmiotów należy je szczególnie starannie zabezpieczyć przed przesuwaniem się. Na linii cięcia nie może powstać szczelina między obrabianym elementem, szyną oporową i stołem pilarskim.

W razie potrzeby należy wykonać specjalne uchwyty.

**Wymiana podkładek (zob. rys. R)**

Czerwone podkładki (19) mogą się zużyć po dłuższym użytkowaniu elektronarzędzia.

Należy wymienić uszkodzone podkładki.

- Ustawić elektronarzędzie w pozycji roboczej.
- Wykręcić śruby (58) za pomocą klucza sześciokątnego (4 mm) (37) i wyjąć zużyte podkładki.
- Włożyć nową prawą podkładkę.
- Przykręcić podkładkę śrubami (58), umieszczając ją w pozycji jak najbardziej wysuniętej na prawo, tak aby tarcza pilarska na całej długości posuwu nie zetknęła się z podkładką.
- Powtórzyć kroki montażu dla lewej podkładki.

## Regulacja lasera

**Wskazówka:** Aby móc przetestować działanie lasera, elektronarzędzie należy podłączyć do zasilania.

► **Podczas regulacji lasera (np. przesuwając głowicę) należy uważać, aby nie nacisnąć włącznika/wyłącznika.** Niezamierzone uruchomienie elektronarzędzia może spowodować obrażenia ciała.

- Ustawić elektronarzędzie w pozycji roboczej.
- Obrócić stół pilarski (18) aż do nacięcia (25) dla kąta 0°. Dźwignia (22) musi w sposób słyszalny zaskoczyć w nacięciu.

### Kontrola (zob. rys. S1)

- Narysować na obrabianym elemencie prostą linię cięcia.
- Nacisnąć dźwignię blokującą (13) i, trzymając za uchwyt (12), przesunąć głowicę powoli do dołu.
- Ułożyć obrabiany element w taki sposób, aby zęby tarczy znalazły się w jednej linii z linią cięcia.
- Przytrzymać obrabiany element w tej pozycji i powoli przesunąć głowicę do góry.
- Zamocować obrabiany element.
- Włączyć wiązkę lasera za pomocą włącznika (32).

Wiązki lasera muszą znajdować się w tej samej odległości z lewej jak i z prawej strony na całej długości narysowanej linii cięcia na obrabianym elemencie, także wówczas, gdy głowica przesuwana jest do dołu.

### Regulacja wiązki lasera (zob. rys. S2)

1. Ustawianie wiązki lasera po prawej stronie:
    - Obrócić śrubę nastawczą (59) za pomocą klucza sześciokątnego (60), aż wiązka lasera po prawej stronie znajdzie się na całej długości na równi z linią cięcia zaznaczoną na materiale.
- Równocześnie poruszać się będzie także wiązka lasera po lewej stronie.

Obrót w kierunku przeciwnym do ruchu wskazówek zegara porusza wiązkę lasera z lewej na prawą stronę, obrót w kierunku zgodnym z ruchem wskazówek zegara porusza wiązkę lasera ze strony prawej na lewą.

2. Ustawianie wiązki lasera po lewej stronie:

- Obrócić śrubę nastawczą (61) za pomocą klucza sześciokątnego (60), aż wiązka lasera po lewej stronie znajdzie się w takiej samej odległości od linii cięcia zaznaczonej na materiale jak wiązka lasera po prawej stronie.

Obrót w kierunku przeciwnym do ruchu wskazówek zegara porusza wiązkę lasera z lewej na prawą stronę, obrót w kierunku zgodnym z ruchem wskazówek zegara porusza wiązkę lasera ze strony prawej na lewą.

### Ustawianie równoległości (zob. rys. S3)

- Wykręcić cztery śruby (62) osłony lasera (14) za pomocą śrubokręta krzyżakowego.

**Wskazówka:** Aby dostać się do przednich śrub osłony lasera, konieczne jest odchylenie osłony (15) do tyłu.

- Zdjąć osłonę lasera (14).

- Poluzować śrubę mocującą (63) (ok. 1–2 obroty) za pomocą klucza sześciokątnego (60). Nie należy całkowicie wykręcać śruby.
- Przesunąć płytę montażową lasera w prawo lub w lewo – tak, aby wiązki lasera leżały się na całej swojej długości równoległe do uprzednio zaznaczonej linii cięcia na obrabianym elemencie.
- Przytrzymać płytę montażową lasera w tej pozycji i ponownie mocno dokręcić śrubę mocującą (63).
- Po zakończeniu nastaw należy ponownie skontrolować, czy wiązka leży równoległe do linii cięcia. Jeżeli nie, wiązki lasera należy ustawić ponownie za pomocą śrub nastawczych (59)/(61).
- Ponownie zamocować osłonę lasera (14).

### Ustawianie bocznego odchylenia podczas ruchu głowicy (zob. rys. S4)

- Wykręcić cztery śruby (62) osłony lasera (14) za pomocą śrubokręta krzyżakowego.
- Wskazówka:** Aby dostać się do przednich śrub osłony lasera, konieczne jest odchylenie osłony (15) do tyłu.
- Poluzować obie śruby mocujące (64) (ok. 1–2 obroty) za pomocą klucza sześciokątnego (60). Nie należy całkowicie wykręcać śrub.
  - Przesunąć obudowę lasera w prawo lub w lewo na tyle, aby wiązki lasera nie odbiegały od linii cięcia podczas ruchu głowicy w dół.
  - Po zakończeniu nastaw należy ponownie skontrolować, czy wiązka leży równoległe do linii cięcia. Jeżeli nie, wiązki lasera należy ustawić ponownie za pomocą śrub nastawczych (59)/(61).
  - Przytrzymać obudowę lasera w tej pozycji i ponownie mocno dokręcić śruby mocujące (64).
  - Ponownie zamocować osłonę lasera (14).

### Kontrola i modyfikacja ustawień podstawowych

Aby zagwarantować precyzję cięć, należy po intensywnym użytkowaniu skontrolować i w razie potrzeby zmodyfikować ustawienia podstawowe elektronarzędzia.

Niezbędne jest do tego doświadczenie oraz odpowiednie specjalistyczne narzędzia.

Serwis firmy Bosch wykona te prace szybko i niezawodnie.

### Ustawianie standardowego pionowego kąta cięcia 0°

- Ustawić elektronarzędzie w pozycji transportowej.
- Obrócić stół pilarski (18) aż do nacięcia (25) dla kąta 0°. Dźwignia (22) musi w sposób słyszalny zaskoczyć w nacięciu.

### Kontrola (zob. rys. T1)

- Ustawić kątownik na 90° i umieścić go na stole pilarskim (18).

Ramię kątownika musi leżeć idealnie równo z tarczą pilarską (47).

### Ustawianie (zob. rys. T2)

- Zwolnić dźwignię zaciskową (7).
- Przesunąć ogranicznik (42) całkowicie do wewnątrz.

- Odkręcić przeciwnakrętkę śruby oporowej (65) za pomocą dostępnego w handlu klucza oczkowego lub widełkowego (10 mm).
- Wkręcić lub wykręcić śrubę oporową na tyle, by ramię kątownika na całej długości leżało idealnie równo z tarczą.
- Ponownie zaciągnąć dźwignię zaciskową (7).
- Następnie ponownie mocno dokręcić przeciwnakrętkę śruby oporowej (65).

Jeżeli wskaźniki kąta cięcia (41) i (5) po zakończonej regulacji nie znajdują się w jednej linii ze znacznikami 0° na skali (4), należy poluzować śruby mocujące wskaźników kąta cięcia za pomocą śrubokręta krzyżakowego i wyrównać ich pozycję ze znacznikami 0°.

#### Ustawianie standardowego pionowego kąta 45° (po lewej stronie)

- Ustawić elektronarzędzie w pozycji roboczej.
- Obrócić stół pilarski (18) aż do nacięcia (25) dla kąta 0°. Dźwignia (22) musi w sposób słyszalny zaskoczyć w nacięciu.
- Wyjąć lewą przestawną szynę oporową (2).
- Obrócić lewy ogranicznik (3), aż standardowy pionowy kąt cięcia 45° zaskoczy przy oznaczeniu strzałką.
- Zwolnić dźwignię zaciskową (7).
- Trzymając za rękojeść (12), przechylić głowicę w lewo, aż śruba oporowa (66) oprze się na ograniczniku (3).

#### Kontrola (zob. rys. U1)

- Ustawić kątownik na 45° i umieścić go na stole pilarskim (18).

Ramię kątownika musi przylegać na całej długości do tarczy pilarskiej (47).

#### Ustawianie (zob. rys. U2)

- Odkręcić przeciwnakrętkę śruby oporowej (66) za pomocą dostępnego w handlu klucza oczkowego lub widełkowego (10 mm).
- Wkręcić lub wykręcić śrubę oporową (66) na tyle, by ramię kątownika na całej długości leżało idealnie równo z tarczą.
- Ponownie dociągnąć dźwignię zaciskową (7).
- Następnie ponownie mocno dokręcić przeciwnakrętkę śruby oporowej (66).

Jeżeli wskaźniki kąta cięcia (41) i (5) po zakończonej regulacji nie znajdują się w jednej linii ze znacznikami 45° na skali (4), należy najpierw jeszcze raz sprawdzić ustawienie 0° dla pionowego kąta cięcia oraz wskaźniki kąta cięcia. Następnie można powtórzyć ustawianie pionowego kąta cięcia 45°.

#### Ustawianie standardowego pionowego kąta 45° (po prawej stronie)

- Ustawić elektronarzędzie w pozycji roboczej.
- Obrócić stół pilarski (18) aż do nacięcia (25) dla kąta 0°. Dźwignia (22) musi w sposób słyszalny zaskoczyć w nacięciu.
- Wyjąć prawą przestawną szynę oporową (2)
- Przesunąć ogranicznik (42) całkowicie na zewnątrz.

- Obrócić prawy ogranicznik (3), aż standardowy kąt cięcia 45° zaskoczy przy oznaczeniu strzałką.
- Zwolnić dźwignię zaciskową (7).
- Trzymając za rękojeść (12) przechylić głowicę w lewo, aż śruba oporowa (67) oprze się na ograniczniku (3).

#### Kontrola (zob. rys. V1)

- Ustawić kątownik na 135° i umieścić go na stole pilarskim (18).

Ramię kątownika musi przylegać na całej długości do tarczy pilarskiej (47).

#### Ustawianie (zob. rys. V2)

- Odkręcić przeciwnakrętkę śruby oporowej (67) za pomocą dostępnego w handlu klucza oczkowego lub widełkowego (10 mm).
- Wkręcić lub wykręcić śrubę oporową (67) na tyle, by ramię kątownika na całej długości leżało idealnie równo z tarczą.
- Ponownie zaciągnąć dźwignię zaciskową (7).
- Następnie ponownie mocno dokręcić przeciwnakrętkę śruby oporowej (67).

Jeżeli wskaźniki kąta cięcia (41) i (5) po zakończonej regulacji nie znajdują się w jednej linii ze znacznikami 45° na skali (4), należy najpierw jeszcze raz sprawdzić ustawienie 0° dla pionowego kąta cięcia oraz wskaźniki kąta cięcia. Następnie można powtórzyć ustawianie pionowego kąta cięcia 45°.

#### Ustawianie skali dla poziomych kątów cięcia

- Ustawić elektronarzędzie w pozycji roboczej.
- Obrócić stół pilarski (18) aż do nacięcia (25) dla kąta 0°. Dźwignia (22) musi w sposób słyszalny zaskoczyć w nacięciu.

#### Kontrola (zob. rys. W1)

- Ustawić kątownik na 90° i umieścić go pomiędzy szyną oporową (1) a tarczą pilarską (47) na stole pilarskim (18).

Ramię kątownika musi przylegać na całej długości do tarczy pilarskiej (47).

#### Ustawianie (zob. rys. W2)

- Poluzować wszystkie cztery śruby nastawcze (68) za pomocą klucza sześciokątnego (4 mm) (37) i obrócić stół pilarski (18) wraz ze skalą (26) na tyle, by ramiona kątownika na całej długości leżały idealnie równo z tarczą.
- Dokręcić ponownie śruby.

Jeżeli wskaźnik kąta cięcia (24) po zakończonej regulacji nie znajduje się w jednej linii ze znacznikiem 0° na skali (26), należy poluzować śrubę (69) za pomocą wkrętarka krzyżowego i wyrównać pozycję wskaźnika kąta cięcia ze znacznikiem 0°.

#### Transport (zob. rys. X)

Przed transportem elektronarzędzia należy wykonać następujące czynności:

- Odkręcić śrubę ustalającą (6), jeśli była dokręcona. Przesunąć głowicę do oporu do przodu i dokręcić śrubę ustalającą.
- Upewnić się, że ogranicznik głębokości (40) przesunięty do tyłu, a śruba regulacyjna (39) przechodzi podczas ru-



chu głowicy narzędzia przez otwór, nie dotykając przy tym ogranicznika głębokości.

- Przedłużki stołu należy wsunąć całkowicie do środka i zamocować.
  - Ustawić elektronarzędzie w pozycji transportowej.
  - Należy zdjąć wszystkie elementy osprzętu, których nie można stabilnie przymocować do elektronarzędzia.
  - Na czas transportu nieużywane tarcze należy w miarę możliwości umieścić w zamkniętym pojemniku.
  - Przewód sieciowy należy zwinąć i zamocować za pomocą taśmy z rzepem (70).
  - Przenieść elektronarzędzie, trzymając je za uchwyt transportowy (10) lub umieszczając palce w zagłębieniach (28) z boku stołu pilarskiego.
- **Podczas transportu elektronarzędzia należy używać wyłącznie urządzeń transportowych, nigdy nie wolno używać w tym celu urządzeń zabezpieczających.**

## Konserwacja i serwis

### Konserwacja i czyszczenie

- **Przed przystąpieniem do jakichkolwiek prac przy elektronarzędziu należy wyjąć wtyczkę z gniazda.**
- **Utrzymywanie urządzenia i szczelin wentylacyjnych w czystości gwarantuje prawidłową i bezpieczną pracę.**

Jeżeli konieczna okaże się wymiana przewodu przyłączeniowego, należy zlecić ją firmie **Bosch** lub autoryzowanemu serwisowi elektronarzędzi **Bosch**, co pozwoli uniknąć ryzyka zagrożenia bezpieczeństwa.

Ostona musi zawsze mieć możliwość swobodnego poruszania się i samoczynnego zamykania. Dlatego też należy zawsze utrzymywać zakres jej ruchu w czystości.

Pył i wióry należy usuwać po każdym użyciu, przedmuchiując sprężonym powietrzem lub za pomocą pędzelka.

Należy regularnie czyścić rolkę ślizgową (16).

### Kroki służące do redukcji hałasu

Kroki podjęte przez producenta:

- System łagodnego rozruchu
- W wyposażeniu standardowym znajduje się specjalna tarcza obniżająca poziom hałasu

Kroki, które powinien podjąć użytkownik:

- Bezwibracyjny montaż na stabilnym podłożu
- Zastosowanie tarcz o funkcjach redukujących hałas
- Regularne czyszczenie tarczy i elektronarzędzia

### Osprzęt

	Numer katalogowy
Ścisk stolarski	1 609 B02 585
Wkładki	1 609 B05 128
Worek na pył	1 609 B05 010
Ogranicznik długości	1 609 B02 365
Śruba blokująca ogranicznika długości	1 609 B00 263

### Numer katalogowy

#### Tarcze do drewna i płyt, do paneli i listew

Tarcza 254 x 30 mm, 60 zębów	2 608 642 530
------------------------------	---------------

#### Tarcze do tworzyw sztucznych i metali nieżelaznych

Tarcza 254 x 30 mm, 80 zębów	2 608 642 528
------------------------------	---------------

#### Tarcze do podłóg laminowanych

Tarcza 254 x 30 mm, 84 zęby	2 608 642 135
-----------------------------	---------------

## Obsługa klienta oraz doradztwo dotyczące użytkowania

Ze wszystkimi pytaniami, dotyczącymi naprawy i konserwacji nabytego produktu oraz dostępu do części zamiennych, prosimy zwracać się do punktów obsługi klienta. Rysunki techniczne oraz informacje o częściach zamiennych można znaleźć pod adresem: **www.bosch-pt.com**

Nasz zespół doradztwa dotyczącego użytkowania odpowie na wszystkie pytania związane z produktami firmy Bosch oraz ich osprzętem.

Przy wszystkich zgłoszeniach oraz zamówieniach części zamiennych konieczne jest podanie 10-cyfrowego numeru katalogowego, znajdującego się na tabliczce znamionowej produktu.

### Polska

Robert Bosch Sp. z o.o.

Serwis Elektronarzędzi

Ul. Jutrzenki 102/104

02-230 Warszawa

Na [www.serwisbosch.com](http://www.serwisbosch.com) znajdą Państwo wszystkie szczegółowe informacje dotyczące usług serwisowych online.

Tel.: 22 7154450

Faks: 22 7154440

E-Mail: [bsc@pl.bosch.com](mailto:bsc@pl.bosch.com)

[www.bosch-pt.pl](http://www.bosch-pt.pl)

### Pozostałe adresy serwisów znajdują się na stronie:

[www.bosch-pt.com/serviceaddresses](http://www.bosch-pt.com/serviceaddresses)

### Utylizacja odpadów

Elektronarzędzia, osprzęt i opakowanie należy doprowadzić do powtórnego przetworzenia zgodnie z obowiązującymi przepisami ochrony środowiska.

Nie wolno wyrzucać elektronarzędzi razem z odpadami z gospodarstwa domowego!



### Tylko dla krajów UE:

Zgodnie z dyrektywą Parlamentu Europejskiego i Rady 2012/19/UE w sprawie zużytego sprzętu elektrycznego i elektronicznego oraz jej transpozycją do prawa krajowego, niezdatne do użytku elektronarzędzia należy zbierać osobno i doprowadzić do recyklingu zgodnie z obowiązującymi przepisami ochrony środowiska.

W przypadku nieprawidłowej utylizacji zużyty sprzęt elektryczny i elektroniczny może mieć szkodliwe skutki dla śro-



dowiska i zdrowia ludzkiego, wynikające z potencjalnej obecności substancji niebezpiecznych.

## Čeština

### Bezpečnostní upozornění

#### Všeobecná varovná upozornění pro elektrické nářadí

**⚠ VÝSTRAHA** Prostudujte si všechny bezpečnostní výstrahy, pokyny, ilustrace a specifikace k tomuto elektrickému nářadí. Nedodržování všech níže uvedených pokynů může mít za následek úraz elektrickým proudem, požár a/nebo těžké poranění.

#### Všechna varovná upozornění a pokyny do budoucna uschovejte.

V upozorněních použitý pojem „elektrické nářadí“ se vztahuje na elektrické nářadí napájené ze sítě (se síťovým kabelem) a na elektrické nářadí napájené akumulátorem (bez síťového kabelu).

#### Bezpečnost pracoviště

- ▶ **Udržujte pracoviště v čistotě a dobře osvětlené.** Nepořádek nebo neosvětlené pracoviště mohou vést k úrazům.
- ▶ **S elektrickým nářadím nepracujte v prostředí ohroženém explozí, kde se nacházejí hořlavé kapaliny, plyny nebo prach.** Elektrické nářadí vytváří jiskry, které mohou prach nebo páry zapálit.
- ▶ **Děti a jiné osoby udržujte při použití elektrického nářadí v bezpečné vzdálenosti od pracoviště.** Při rozptýlení můžete ztratit kontrolu nad nářadím.

#### Elektrická bezpečnost

- ▶ **Zástrčky elektrického nářadí musí lícovat se zásuvkou. Zástrčka nesmí být žádným způsobem upravena. S elektrickým nářadím s ochranným uzemněním nepoužívejte žádné adaptérové zástrčky.** Neupravené zástrčky a odpovídající zásuvky snižují riziko zásahu elektrickým proudem.
- ▶ **Zabraňte kontaktu těla s uzemněnými povrchy, jako jsou např. potrubí, topení, sporáky a chladničky.** Je-li vaše tělo uzemněno, existuje zvýšené riziko zásahu elektrickým proudem.
- ▶ **Chraňte elektrické nářadí před deštěm a vlhkem.** Vniknutí vody do elektrického nářadí zvyšuje nebezpečí zásahu elektrickým proudem.
- ▶ **Dbejte na účel kabelu. Nepoužívejte jej k nošení elektrického nářadí nebo k vytáhání zástrčky ze zásuvky. Udržujte kabel v bezpečné vzdálenosti od tepla, oleje, ostrých hran nebo pohyblivých dílů.** Poškozené nebo spletené kabely zvyšují riziko zásahu elektrickým proudem.

- ▶ **Pokud pracujete s elektrickým nářadím venku, použijte pouze takové prodlužovací kabely, které jsou způsobilé i pro venkovní použití.** Použití prodlužovacího kabelu, jež je vhodný pro použití venku, snižuje riziko zásahu elektrickým proudem.
- ▶ **Pokud se nelze vyhnout provozu elektrického nářadí ve vlhkém prostředí, použijte proudový chránič.** Použití proudového chrániče snižuje riziko zásahu elektrickým proudem.

#### Osobní bezpečnost

- ▶ **Buďte pozorní, dávejte pozor na to, co děláte a přistupujte k práci s elektrickým nářadím rozumně. Nepoužívejte žádné elektrické nářadí, pokud jste unaveni nebo pod vlivem drog, alkoholu či léků.** Moment nepozornosti při použití elektrického nářadí může vést k vážným poraněním.
  - ▶ **Používejte ochranné osobní pomůcky. Noste ochranné brýle.** Nošení osobních ochranných pomůcek, jako je maska proti prachu, bezpečnostní obuv s protiskluzovou podrážkou, ochranná přilba nebo sluchátka, podle aktuálních podmínek, snižuje riziko poranění.
  - ▶ **Zabraňte neúmyslnému uvedení do provozu. Přesvědčte se, že je elektrické nářadí vypnuté, dříve než jej uchopíte, poneseťe či připojíte na zdroj napájení a/nebo akumulátor.** Máte-li při nošení elektrického nářadí prst na spínači, nebo pokud nářadí připojíte ke zdroji napájení zapnuté, může dojít k úrazu.
  - ▶ **Než elektrické nářadí zapnete, odstraňte seřizovací nástroje nebo klíče.** Nachází-li se v otáčivém dílu elektrického nářadí nějaký nástroj nebo klíč, může dojít k poranění.
  - ▶ **Nepřečenujte své síly. Zajistěte si bezpečný postoj a udržte vždy rovnováhu.** Tím můžete elektrické nářadí v neočekávaných situacích lépe kontrolovat.
  - ▶ **Noste vhodný oděv. Nenoste volný oděv ani šperky. Vlasy a oděv udržte v bezpečné vzdálenosti od pohybujících se dílů.** Volný oděv, šperky nebo dlouhé vlasy mohou být zachyceny pohybujícími se díly.
  - ▶ **Lze-li namontovat odsávací či zachycující přípravky, přesvědčte se, že jsou připojeny a správně použity.** Odsávání prachu může snížit ohrožení prachem.
  - ▶ **Dbejte na to, abyste při častém používání nářadí nebyli méně ostražití a nezapomínali na bezpečnostní zásady.** Nedbalé ovládání může způsobit těžké poranění za zlomek sekundy.
- Svědomitě zacházení a používání elektrického nářadí**
- ▶ **Elektrické nářadí nepřetěžujte. Pro svou práci použijte k tomu určené elektrické nářadí.** S vhodným elektrickým nářadím budete pracovat v dané oblasti lépe a bezpečněji.
  - ▶ **Nepoužívejte elektrické nářadí, jestliže jej nelze spínačem zapnout a vypnout.** Elektrické nářadí, které nelze ovládat spínačem, je nebezpečné a musí se opravit.

- ▶ **Než provedete seřízení elektrického nářadí, výměnu příslušenství nebo nářadí odložte, vytáhněte zástrčku ze zásuvky a/nebo odstraňte odpojitelný akumulátor.** Toto preventivní opatření zabrání neúmyslnému zapnutí elektrického nářadí.
  - ▶ **Uchovávejte nepoužívané elektrické nářadí mimo dosah dětí. Nenechte nářadí používat osoby, které s ním nejsou seznámeny nebo nečetly tyto pokyny.** Elektrické nářadí je nebezpečné, je-li používáno nezkušenými osobami.
  - ▶ **Pečujte o elektrické nářadí a příslušenství svědomitě. Zkontrolujte, zda pohyblivé díly nářadí bezvadně fungují a nevzpříčují se, zda díly nejsou zlomené nebo poškozené tak, že by ovlivňovaly funkce elektrického nářadí. Poškozené díly nechte před použitím elektrického nářadí opravit.** Mnoho úrazů má příčinu ve špatně udržovaném elektrickém nářadí.
  - ▶ **Řezné nástroje udržujte ostré a čisté.** Pečlivě ošetřované řezné nástroje s ostrými řeznými hranami se méně vzpříčují a dají se snáze vést.
  - ▶ **Používejte elektrické nářadí, příslušenství, nástroje apod. podle těchto pokynů. Respektujte přitom pracovní podmínky a prováděnou činnost.** Použití elektrického nářadí pro jiné než určené použití může vést k nebezpečným situacím.
  - ▶ **Udržujte rukojeti a úchopové plochy suché, čisté a bez oleje a maziva.** Kluzké rukojeti a úchopové plochy neumožňují bezpečnou manipulaci a ovládání nářadí v neočekávaných situacích.
- Servis**
- ▶ **Nechte své elektrické nářadí opravit pouze kvalifikovaným odborným personálem a pouze s originálními náhradními díly.** Tím bude zajištěno, že bezpečnost elektrického nářadí zůstane zachována.
- Bezpečnostní upozornění k pokosovým pilám**
- ▶ **Pokosové pily jsou určeny k řezání dřeva nebo materiálů dřeva podobných. Nelze je používat s dělicími kotouči k řezání železitých materiálů, jako jsou tyče, šrouby apod.** Brusný prach může způsobit zaseknutí spodního ochranného krytu. Jiskry z broušení mohou spálit spodní ochranný kryt, vkládací desku nebo jiné plastové části.
  - ▶ **Využívejte svěrek k upevnění obrobku, kdykoli to bude možné. Budete-li přidržovat obrobek rukou, držte jej ve vzdálenosti nejméně 100 mm od obou stran pilového kotouče. Nepoužívejte pilu k řezání kusů, které jsou příliš malé na upevnění pomocí svěrky nebo na přidržení rukou.** Pokud ruku položíte příliš blízko pilového kotouče, zvyšuje se riziko zranění při kontaktu s kotoučem.
  - ▶ **Obrobek musíte upevnit svěrkami nebo jej přidržet k dorazové liště i ke stolu. Obrobek při řezání nikdy nedržte jen v ruce.** Nepřípevněné nebo pohyblivé obrobky mohou být odhozeny vysokou rychlostí a způsobit zranění.
  - ▶ **Pilu při řezání obrobkem tlačte. Nikdy pilu obrobkem netahejte. Řez provedete tak, že nejprve zvednete hlavici pily a přetáhnete ji bez řezání přes obrobek. Poté zapnete motor, stlačíte hlavici pily a obrobek tlačení rozříznete.** Pokud byste prováděli řez tahem, kotouč by se mohl dostat navrch obrobku a být prudce odhozen směrem k obsluze stroje.
  - ▶ **Nikdy nepokládejte ruce přes linku zamýšleného řezu před kotoučem pily ani za ním.** Přidržování obrobku opačnou rukou, tzn. přidržování levou rukou na pravé straně pilového kotouče a naopak, je velmi nebezpečné.
  - ▶ **Je-li kotouč v pohybu, nepřibližujte se rukou za dorazovou lištu k pilovému kotouči ani z jedné strany na méně než 100 mm, ať už za účelem odstranění úlomků dřeva, či z jiného důvodu.** Je možné, že neodhadnete správně vzdálenost ruky od kotouče a můžete se vážně zranit.
  - ▶ **Obrobek si před řezáním pečlivě prohlédněte. Pokud je pokřivený nebo prohnutý, připevňte jej vnější stranou oblouku k dorazové liště. Vždy zkontrolujte, zda podél zamýšleného řezu mezi obrobkem, dorazovou lištou a stolem není žádná mezera.** Prohnuté nebo pokřivené obrobky se mohou protočit nebo posunout a při řezání mohou sevřít pilový kotouč. V obrobku by se neměly nacházet žádné hřebíky ani cizí předměty.
  - ▶ **Pilu nepoužívejte, dokud nemáte ze stolu sklizené veškeré nářadí, piliny apod. a nezůstává na něm pouze obrobek.** Drobné úlomky dřeva nebo jiný materiál, který přijde do kontaktu s otáčejícím se kotoučem, může být odhozen vysokou rychlostí.
  - ▶ **Vždy řežte pouze jeden obrobek.** Navrstvené obrobky nelze řádně připevnit a mohou sevřít pilový kotouč nebo se při řezání pohnout.
  - ▶ **Před používáním se ujistěte, že je pila přimontovaná nebo položena na pevné rovné ploše.** Pevná rovná plocha snižuje riziko, že bude pila nestabilní.
  - ▶ **Práci si předem naplánujte. Pokaždé, když změňte nastavení sklonu a úhlu řezu, se ujistěte, že dorazová lišta dostatečně podpírá obrobek a nepřekáží kotouči ani ochrannému systému.** S vypnutým nástrojem a bez obrobku proveďte naprázdno zkušební řez a ujistěte se, že dorazová lišta nepřekáží ani nehrozí její poškození.
  - ▶ **Pokud řežete obrobek, který je širší nebo delší než vršek stolu pily, řádně jej podepřete pomocí nástavců ke stolu, koz na řezání dřeva apod.** Obrobky, které jsou širší nebo delší než stůl pokosové pily a nejsou podepřeny, se mohou překloupat. Pokud se odřezek nebo obrobek překloupí, mohl by nadzdvihnout spodní ochranný kryt nebo by mohl být odhozen otáčejícím se kotoučem.
  - ▶ **Nevyužívejte další osoby namísto nástavců ke stolu nebo jako další oporu.** Nedostatečná opora obrobku může způsobit sevření kotouče nebo posunutí obrobku během řezání, a může tak vás nebo vašeho pomocníka stáhnout k otáčejícímu se kotouči.
  - ▶ **Odřezek se nesmí vzpříčit ani jinak přitisknout k otáčejícímu se kotouči.** Je-li odřezek upevněný,

například dorazy, může se vzpříčit proti kotouči a být prudce odhozen.

- ▶ **Kulaté materiály jako tyče a roury vždy pečlivě upevněte.** Tyče mají tendenci se při řezání otáčet, což způsobí, že se kotouč zakousne a vtáhne vám ruku i s obrobkem pod kotouč.
- ▶ **Před začátkem řezání obrobku nechte kotouč dosáhnout plné rychlosti otáčení.** To pomůže snížit riziko, že bude obrobek odhozen.
- ▶ **Pokud se obrobek nebo kotouč zasekne, pokosovou pilu vypněte. Počkejte, než se všechny pohybující se části zastaví, vytáhněte zástrčku ze zásuvky a/nebo odejměte baterii. Teprve poté odstraňte zaseknutý materiál.** Pokud byste s řezáním pokračovali i přes zaseknutý obrobek, mohli byste nad strojem ztratit kontrolu nebo poškodit pokosovou pilu.
- ▶ **Po dokončení řezu uvolněte spínač, podržte hlavici pily dole a počkejte, než se kotouč zastaví. Teprve poté odeberte odřezek.** Přibližovat se rukou k dobíhajícímu kotouči je velmi nebezpečné.
- ▶ **Pokud provádíte pouze částečný řez nebo použijete spínač dřívě, než je hlavice pily ve spodní poloze, držte pevně rukojeť.** Brzdění kotouče může způsobit, že bude hlavice pily nečekaně stažena dolů, a tím může dojít ke zranění.
- ▶ **Nepouštějte rukojeť, když se řezací hlava dostane do nejspodnější polohy. Ručně vždy přesuňte řezací hlavu zpět do nejhornější polohy.** Pokud se řezací hlava nekontrolovaně pohybuje, může dojít k poranění.
- ▶ **Udržujte pracoviště v čistotě.** Smíchání materiálu je mimořádně nebezpečné. Lehký kovový prach může vzplanout nebo vybuchnout.
- ▶ **Nepoužívejte tupé, popraskané, zprohýbané nebo poškozené pilové kotouče. Pilové kotouče s tupými nebo špatně rozvedenými zuby způsobují kvůli úzké spáře řezu zvýšené tření, svírání pilového kotouče a zpětný ráz.**
- ▶ **Nepoužívejte pilové koutouče z vysokolegované rychlořezné oceli (oceli HSS).** Takové pilové kotouče mohou lehce prasknout.
- ▶ **Používejte vždy jen kotouče se správnou velikostí i tvarem (diamantovým nebo oblým) upínacího otvoru.** Pilové kotouče, které neodpovídají upevňovacímu systému pily, se budou otáčet nerovnoměrně a mohou způsobit ztrátu kontroly nad nářadím.
- ▶ **Když elektronářadí běží, nikdy neodstraňujte z místa řezu odřezky, dřevěné třísky atd.** Uved'te nejprve rameno nářadí do klidové polohy a elektronářadí vypněte.
- ▶ **Po práci se nedotýkejte pilového kotouče, dokud nevychladne.** Pilový kotouč je při práci velmi horký.
- ▶ **Nikdy nesmíte dopustit, aby byly výstražné štítky na elektronářadí nečitelné.**
- ▶ **Pozor – pokud se používají jiná než zde uvedená ovládací nebo seřizovací zařízení nebo se provádějí**

jiné postupy, může to mít za následek vystavení nebezpečnému záření.

- ▶ **Nevyměňujte zabudovaný laser za laser jiného typu.** Laser, který není vhodný pro toto elektronářadí, může vyvolat nebezpečí pro osoby.
- ▶ **Na laserovém zařízení neprovádějte žádné změny.** Možnosti nastavení popsané v tomto návodu k obsluze můžete používat bez rizika.



**Laserový paprsek nemířte proti osobám nebo zvířatům a nedívejte se do přímého ani do odraženého laserového paprsku.** Může to způsobit oslnění osob, nehody nebo poškození zraku.

## Symbody

Následující symboly mohou mít význam při používání vašeho elektronářadí. Zapamatujte si prosím symboly a jejich význam. Správný výklad symbolů vám pomáhá elektronářadí lépe a bezpečněji používat.

### Symbody a jejich význam

#### Třída laseru 1



**Nedávejte ruce do oblasti řezání, když elektrické nářadí běží.** Při kontaktu s pilovým kotoučem hrozí nebezpečí poranění.



#### Noste ochrannou masku proti prachu.



#### Noste ochranné brýle.



**Noste ochranu sluchu.** Působení hluku může způsobit ztrátu sluchu.



**Nebezpečná oblast! Mějte ruce, prsty nebo paže co možná nejdále od této oblasti.**



V tabulce je uvedený doporučený stupeň otáček v závislosti na obráběném materiálu: pro hliník, plast, dřevo.

(není k dispozici u všech provedení pro jednotlivé země)

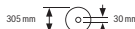
### Symbole a jejich význam



Při řezání vertikálních pokosových úhlů nebo horizontálních pokosových úhlů > 45° se musí nastavitelné dorazové lišty vytáhnout ven, resp. úplně odstranit.

### 3 601 M22 6..

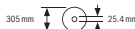
Dbejte na rozměry pilového kotouče. Průměr otvoru musí bez vůle pasovat na vřeteno nářadí. Pokud je nutné použít redukce, dbejte na to, aby rozměry



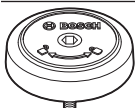
### 3 601 M22 640

### 3 601 M22 6B0

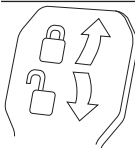
redukce odpovídaly tloušťce těla kotouče a průměru otvoru pilového kotouče a dále průměru vřetena nářadí. Pokud možno používejte redukce, které jsou součástí dodávky pilového kotouče.



Průměr pilového kotouče musí souhlasit s údajem na symbolu.



Ukazuje směr otáčení čepu SDS pro utáhnutí pilového kotouče (proti směru hodinových ručiček) a pro povolení pilového kotouče (po směru hodinových ručiček).

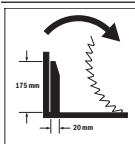


#### Zajišťovací páčka zatažená:

Je zajištěn nastavený vertikální pokosový úhel ramena nářadí.

#### Zajišťovací páčka povolena:

Lze nastavit vertikální pokosové úhly.



Směr otáčení rozpěrky pro tažný mechanismus pro řezání širokých profilových lišt.

## Popis výrobku a výkonu



### Přečtěte si všechna bezpečnostní

**upozornění a všechny pokyny.** Nedodržování bezpečnostních upozornění a pokynů může mít za následek úraz elektrickým proudem, požár a/nebo těžká poranění.

Řiďte se obrázky v přední části návodu k obsluze.

### Použití v souladu s určeným účelem

Elektrické nářadí je určeno jako stacionární stroj k provádění přímých podélných a příčných řezů do dřeva. Přitom jsou možné horizontální pokosové úhly od -52° do +60° a vertikální pokosové úhly od 47° (levá strana) do 47° (pravá strana).

Výkon elektrického nářadí je dimenzovaný na řezání tvrdého a měkkého dřeva a dále dřevotřískových a dřevovláknitých desek.

Při použití příslušných pilových kotoučů je možné řezání hliníkových profilů a plastu.

### Zobrazené součásti

Číslování zobrazených součástí se vztahuje na zobrazení elektronářadí na stránce s obrázky.

- (1) Dorazová lišta
- (2) Nastavitelná dorazová lišta
- (3) Doraz standardních pokosových úhlů 47°, 45°, 33,9° a 22,5° (vertikálních)
- (4) Stupnice pro pokosový úhel (vertikální)
- (5) Ukazatel úhlu pro pravý rozsah pokosového úhlu (vertikálního)
- (6) Zajišťovací šroub tažného mechanismu
- (7) Zajišťovací páčka pro libovolné pokosové úhly (vertikální)
- (8) Regulátor otáček<sup>a)</sup>
- (9) Převodní pojistka
- (10) Převodní držadlo
- (11) Ochranný kryt
- (12) Držadlo
- (13) Aretační páčka
- (14) Ochranný kryt laseru
- (15) Kyvný ochranný kryt
- (16) Vodicí váleček
- (17) Montážní otvory
- (18) Stůl pily
- (19) Vkládací deska
- (20) Aretační svorka
- (21) Zajišťovací knoflík pro libovolné pokosové úhly (horizontální)
- (22) Páčka pro přednastavení pokosového úhlu (horizontálního)
- (23) Ochrana proti překlolení
- (24) Ukazatel pokosového úhlu (horizontálního)
- (25) Zářezy pro standardní pokosové úhly (horizontální)
- (26) Stupnice pokosového úhlu (horizontálního)
- (27) Prodloužení stolu pily
- (28) Prohlubně pro uchopení
- (29) Otvory pro šroubovou svěrku
- (30) Čep SDS
- (31) Vypínač
- (32) Spínač pro zapnutí/vypnutí laseru (vyznačení linie řezu)
- (33) Varovný štítek laseru
- (34) Vyfukování třísek
- (35) Aretační šroub nastavitelné dorazové lišty
- (36) Tažný mechanismus
- (37) Klíč na vnitřní šestihran (6 mm/4 mm)
- (38) Šroubová svěrka

- (39) Seřizovací šroub hloubkového dorazu  
 (40) Hloubkový doraz  
 (41) Ukazatel úhlu pro levý rozsah pokosového úhlu (vertikálního)  
 (42) Doraz pro standardní pokosový úhel 0° (vertikální)  
 (43) Usměrňovač třísek  
 (44) Aretace vřetena  
 (45) Šroub s vnitřním šestihranem pro upevnění pilového kotouče  
 (46) Upínací příruba  
 (47) Pilový list  
 (48) Vnitřní upínací příruba  
 (49) Upínací šroub prodloužení stolu pily  
 (50) Závítová tyč  
 (51) Křídlový šroub  
 (52) Výstupní otvor laserového paprsku  
 (53) Vertikální distanční doraz<sup>b)</sup>  
 (54) Horizontální distanční doraz<sup>b)</sup>  
 (55) Délkový doraz<sup>b)</sup>  
 (56) Aretační šroub délkového dorazu<sup>b)</sup>  
 (57) Upínací šroub délkového dorazu<sup>b)</sup>  
 (58) Šrouby vkládací desky  
 (59) Šroub pro nastavení polohy laseru (vpravo od pilového kotouče)  
 (60) Klíč na vnitřní šestihran (2,5 mm)  
 (61) Šroub pro nastavení polohy laseru (vlevo od pilového kotouče)  
 (62) Šroub pro ochranný kryt laseru  
 (63) Upevňovací šroub montážní desky laseru  
 (64) Upevňovací šroub tělesa laseru  
 (65) Šroub dorazu pro pokosový úhel 0° (vertikální)  
 (66) Šroub dorazu pro levý rozsah pokosového úhlu (vertikálního)  
 (67) Šroub dorazu pro pravý rozsah pokosového úhlu (vertikálního)  
 (68) Seřizovací šrouby stupnice pro pokosové úhly (horizontální)  
 (69) Šroub ukazatele úhlu (horizontálního)  
 (70) Stahovací páska
- a) **Není k dispozici u všech provedení pro jednotlivé země.**  
 b) **Zobrazené nebo popsané příslušenství nepatří k standardnímu obsahu dodávky. Kompletní příslušenství naleznete v našem programu příslušenství.**

## Technické údaje

Pokosová pila se záklužem		GCM 350-254	GCM 350-254	GCM 350-254	GCM 350-254
Číslo zboží		3 601 M22 6..	3 601 M22 640	3 601 M22 660	3 601 M22 6B0
Jmenovitý příkon	W	1 800	1 800	1 450	1 800
Otáčky naprázdno	min <sup>-1</sup>	3 700–5 000	3 700–5 000	4 600	3 700–4 600
Omezení rozběhového proudu		●	●	–	●
Typ laseru	nm	650	650	650	650
	mW	< 0,39	< 0,39	< 0,39	< 0,39
Třída laseru		1	1	1	1
Divergence laserové čáry		1,0 mrad (plný úhel)	1,0 mrad (plný úhel)	1,0 mrad (plný úhel)	1,0 mrad (plný úhel)
Hmotnost podle EPTA-Procedure 01:2014	kg	24,2	24,2	24,2	24,2
Třída ochrany		□/II	□/II	□/II	□/II
<b>Rozměry vhodných pilových kotoučů</b>					
Průměr pilového kotouče	mm	254	254	254	254
Tloušťka těla kotouče	mm	1,7–2,6	1,7–2,6	1,7–2,6	1,7–2,6
Max. šířka řezu	mm	3,2	3,2	3,2	3,2
Průměr otvoru	mm	30	25,4	30	25,4

Údaje platí pro jmenovité napětí [U] 230 V. U odlišných napětí a u specifických provedení pro příslušné země se mohou tyto údaje lišit.

Přípustné rozměry obrobku (viz „Přípustné rozměry obrobku“, Stránka 220)

## Informace o hluku

Hodnoty hlučnosti zjištěné podle **EN 62841-3-9**.

Hladina hluku elektrického nářadí stanovená za použití váhového filtru A činí typicky: hladina akustického tlaku **95 dB(A)**; hladina akustického výkonu **106 dB(A)**. Nejistota **K = 3 dB**.

### Noste chrániče sluchu!

Hodnota hluku, uvedená v těchto pokynech, byla změřena pomocí normované měřicí metody a lze ji použít pro vzájemné porovnání elektronářadí. Hodí se i pro předběžný odhad zatížení hlukem.

Uvedená hodnota hlučnosti reprezentuje hlavní použití elektronářadí. Pokud se ovšem bude elektronářadí používat pro jiné práce, s jinými nástroji nebo s nedostatečnou údržbou, může se úroveň hlučnosti lišit. To může zatížení hlukem po celou pracovní dobu zřetelně zvýšit.

Pro přesný odhad zatížení hlukem by měly být zohledněny i doby, kdy je nářadí vypnuté nebo sice běží, ale fakticky se nepoužívá. To může zatížení hlukem po celou pracovní dobu výrazně snížit.

## Montáž

- ▶ **Zabraňte neúmyslnému nastartování elektronářadí. Během montáže a při všech pracích na elektronářadí nesmí být síťová zástrčka připojena ke zdroji proudu.**

### Obsah dodávky



Podívejte se na zobrazení obsahu dodávky na začátku návodu k obsluze.

Před prvním uvedením elektronářadí do provozu zkontrolujte, zda jste obdrželi všechny níže uvedené díly:

- Pokosová pila se zákruzem s namontovaným pilovým kotoučem (**47**)
- Šroubová svěrka (**38**)
- Klíč na vnitřní šestihran (**37**)
- Klíč na vnitřní šestihran (**60**)
- Čep SDS (**30**)

**Upozornění:** Zkontrolujte elektronářadí pro případná poškození.

Před dalším použitím elektronářadí musíte ochranné přípravy nebo lehce poškozené díly pečlivě prověřit na jejich bezvadnou a určenou funkci. Zkontrolujte, zda pohyblivé díly bezvadně fungují a nesvírají se, či zda nejsou díly poškozené. Veškeré díly musí být správně namontovány a musí splňovat všechny podmínky, aby byl zaručen bezvadný provoz.

Poškozené ochranné přípravy a díly musíte nechat opravit nebo vyměnit v oprávněném servisu.

### Nářadí, které je zapotřebí nad rámec dodávky:

- Křížový šroubovák
- Očkový nebo stranový klíč (velikost: 10 mm)

## Stacionární nebo flexibilní montáž

- ▶ **K zaručení bezpečné manipulace musíte elektrické nářadí před použitím namontovat na rovnou a stabilní pracovní plochu (např. pracovní stůl).**

### Montáž na pracovní plochu (viz obrázek A1–A2)

- Upevněte elektronářadí pomocí vhodného šroubového spoje na pracovní plochu. K tomu slouží otvory (**17**).

*nebo*

- Patky elektronářadí upevněte k pracovní ploše pomocí běžně prodávaných šroubových svěrek.

### Montáž na pracovní stůl Bosch

Pracovní stoly GTA od firmy Bosch poskytují pro elektrické nářadí oporu na každém podkladu díky výškově nastavitelným nohám. Podpěry obrobku pracovních stolů slouží k podepření dlouhých obrobků.

- ▶ **Čtete všechna k pracovnímu stolu přiložená varovná upozornění a pokyny.** Zanedbání při dodržování varovných upozornění a pokynů mohou mít za následek úder elektrickým proudem, požár a/nebo těžká poranění.

- ▶ **Dříve než namontujete elektronářadí, smontujte správně pracovní stůl.** Bezvadné smontování je důležité, aby se zabránilo riziku zhroucení.

- Na pracovní stůl montujte elektrické nářadí v přepravní poloze.

### Flexibilní ustavení (nedoporučeno!) (viz obrázek A3)

Pokud ve výjimečných případech není možné namontovat elektronářadí na rovnou a stabilní pracovní plochu, můžete ho provizorně nainstalovat s ochranou proti překlopení.

- ▶ **Bez ochrany proti překlopení nestojí elektronářadí bezpečně a zejména při řezání maximálních horizontálních nebo vertikálních pokosových úhlů se může převrhnout.**

- Ochranu proti překlopení (**23**) zašroubujte nebo vyšroubujte natolik, aby elektronářadí stálo rovně na pracovní ploše.

### Odsávání prachu/trišeke

Prach z materiálů, jako jsou nátěry s obsahem olova, některé druhy dřeva, minerály a kov, může být zdraví škodlivý.

Kontakt s prachem nebo vdechnutí mohou u pracovníka nebo osob nacházejících se v blízkosti vyvolat alergické reakce a/nebo onemocnění dýchacích cest.

Určitý prach, jako dubový nebo bukový prach, je pokládán za karcinogenní, zvláště ve spojení s přídatnými látkami pro ošetření dřeva (chromát, ochranné prostředky na dřevo).

Materiál obsahující azbest smějí opracovávat pouze specialisté.

- Pokud možno použijte pro daný materiál vhodný odsávání prachu.
- Zajistěte dobré větrání pracoviště.
- Je doporučeno nosit ochrannou dýchací masku s třídou filtru P2.

Dodržujte předpisy pro obráběné materiály platné v příslušné zemi.



- **Zabraňte hromadění prachu na pracovišti.** Prach se může lehce vznítit.

Odsávání prachu/třísek se může prachem, třískami nebo úlomky obrobku zablokovat.

- Elektronářadí vypnete a vytáhněte síťovou zástrčku ze zásuvky.
- Počkejte, až se pilový kotouč zcela zastaví.
- Zjistěte příčinu zablokování a odstraňte ji.

#### Externí odsávání (viz obrázek B)

Pro odsávání můžete k vyfukování třísek (34) připojit i hadici vysavače (Ø 35 mm).

- Připojte hadici vysavače k vyfukování třísek (34).

Vysavač musí být vhodný pro řezaný materiál.

Při odsávání obzvláště zdraví škodlivého, karcinogenního nebo suchého prachu použijte speciální vysavač.

#### Výměna pilového kotouče

- **Před každou prací na elektronářadí vytáhněte zástrčku ze zásuvky.**

- **Při montáži pilového kotouče noste ochranné rukavice.** Při kontaktu s pilovým kotoučem existuje nebezpečí poranění.

Používejte pouze pilové kotouče, jejichž maximální dovolená rychlost je vyšší než počet volnoběžných otáček elektronářadí.

Používejte pouze pilové kotouče, které odpovídají charakteristickým údajům uvedeným v tomto návodu k obsluze a jsou vyzkoušené podle EN 847-1 a příslušně označené.

Používejte pouze takové pilové kotouče, které jsou doporučené výrobcem tohoto elektrického nářadí a jsou vhodné pro materiál, který chcete řezat. Zabráňte tak přehřívání zubů kotouče při řezání.

#### Montáž se šroubem s vnitřním šestihranem (viz obrázky C1–C3)

##### Demontáž pilového kotouče

- Uved'te elektrické nářadí do pracovní polohy.
- Stiskněte aretační páčku (13), odklopte kyvný ochranný kryt (15) až nadoraz dozadu a aretační páčku znovu uvolněte.
- Podržte kyvný ochranný kryt v této poloze.
- Otáčejte šroubem s vnitřním šestihranem (45) pomocí klíče na vnitřní šestihran (6 mm) (37) a současně stiskněte aretaci vřetena (44), až zaskočí.
- Podržte aretaci vřetena (44) stisknutou a šroub (45) vyšroubujte ve směru hodinových ručiček ven (levý závit!).
- Sejměte upínací přírubu (46).
- Sejměte pilový kotouč (47).
- Kyvný ochranný kryt pomalu uved'te opět dolů.

##### Montáž pilového kotouče

- **Při namontování dbejte na to, aby směr břitů zubů (směr šípky na pilovém kotouči) souhlasil se směrem šípky na ochranném krytu!**

Je-li to nutné, očistěte před namontováním všechny montované díly.

- Stiskněte aretační páčku (13), odklopte kyvný ochranný kryt (15) až nadoraz dozadu a aretační páčku znovu uvolněte.
- Podržte kyvný ochranný kryt v této poloze.
- Nasad'te nový pilový kotouč na vnitřní upínací přírubu (48).
- Nasad'te upínací přírubu (46) a šroub s vnitřním šestihranem (45). Stiskněte aretaci vřetena (44), až zaskočí, a utáhněte šroub s vnitřním šestihranem proti směru hodinových ručiček.
- Kyvný ochranný kryt (15) ved'te pomalu opět dolů.

#### Montáž s čepem SDS (viz obrázek D)

- **Při vertikálních pokosových řezech a při použití čepu SDS (30) musíte před řezáním pomocí odpovídajícího nastavení hloubkového dorazu (40) zajistit, aby se čep SDS v žádném okamžiku nemohl dotknout povrchu obrobku.** Zabrání se tak poškození čepu SDS a/ nebo obrobku.

##### Demontáž pilového kotouče

- Uved'te elektrické nářadí do pracovní polohy.
- Stiskněte aretační páčku (13), odklopte kyvný ochranný kryt (15) až nadoraz dozadu a aretační páčku znovu uvolněte.
- Podržte kyvný ochranný kryt v této poloze.
- Otáčejte čep SDS (30) a současně stiskněte aretaci vřetena (44), až zaskočí.
- Držte aretaci vřetena (44) stisknutou a odšroubujte čep SDS (30) ve směru hodinových ručiček (levý závit!).
- Sejměte upínací přírubu (46).
- Sejměte pilový kotouč (47).
- Kyvný ochranný kryt (15) ved'te pomalu opět dolů.

##### Montáž pilového kotouče

- **Při namontování dbejte na to, aby směr břitů zubů (směr šípky na pilovém kotouči) souhlasil se směrem šípky na ochranném krytu!**

Je-li to nutné, očistěte před namontováním všechny montované díly.

- Stiskněte aretační páčku (13), odklopte kyvný ochranný kryt (15) až nadoraz dozadu a aretační páčku znovu uvolněte.
- Podržte kyvný ochranný kryt v této poloze.
- Nasad'te nový pilový kotouč na vnitřní upínací přírubu (48).
- Nasad'te upínací přírubu (46) a čep SDS (30). Stiskněte aretaci vřetena (44), až zaskočí, a pevně dotáhněte čep SDS proti směru hodinových ručiček.
- Kyvný ochranný kryt (15) ved'te pomalu opět dolů.

#### Provoz

- **Před každou prací na elektronářadí vytáhněte zástrčku ze zásuvky.**

### Přepavní pojistka (viz obrázek E)

Přepavní pojistka (9) vám umožňuje snadnější manipulaci s elektrickým nářadím při přepravě na různá místa použití.

#### Odjištění elektronářadí (pracovní poloha)

- Stlačte rameno nářadí za rukojeť (12) o něco dolů, aby se odlehčilo přepravní zajištění (9).
- Vytáhněte přepravní zajištění (9) zcela ven.
- Nástrojové rameno uveďte pomalu nahoru.

#### Zajištění elektronářadí (přepravní poloha)

- Povolte zajišťovací šroub (6), pokud upíná zákluzové vedení (36). Přetáhněte rameno nářadí úplně dopředu a pro zaaretování tažného mechanismu zajišťovací šroub znovu utáhněte.
- Vyšroubujte seřizovací šroub (39) zcela nahoru.
- Za účelem aretace stolu pily (18) zajišťovací knoflík (21) utáhněte.
- Stiskněte aretační páčku (13) a ved'te rameno nářadí za rukojeť (12) pomalu dolů.
- Rameno nářadí ved'te natolik dolů, až lze přepravní zajištění (9) zcela zatlačit dovnitř.

Rameno nářadí je nyní spolehlivě zaaretované pro přepravu.

### Příprava práce

#### Prodloužení stolu pily (viz obrázek F)

Dlouhé obrobky se musí na volném konci podložit nebo podepřít.

Stůl pily lze za pomoci prodloužení stolu pily (27) zvětšit doleva nebo doprava.

- Povolte upínací šroub (49).
- Vytáhněte prodloužení stolu pily (27) ven až na požadovanou délku.
- K zafixování prodloužení stolu pily znovu utáhněte upínací šroub (49).

#### Přesunutí dorazové lišty (viz obrázek G)

Při řezání horizontálních a/nebo vertikálních pokosových úhlů musíte podle směru řezu vytáhnout ven nebo zcela odstranit levou či pravou nastavitelnou dorazovou lištu (2).

Po provedení řezu případně znovu namontujte nastavitelnou dorazovou lištu (2).

#### Rozsah vertikálního pokosového úhlu

-2° až +40°	vlevo	– Povolte aretační šroub (35).
-2° až +35°	vpravo	– Vytáhněte nastavitelnou dorazovou lištu (2) úplně ven.
> 40°	vlevo	– Povolte aretační šroub (35).
> 35°	vpravo	– Vytáhněte nastavitelnou dorazovou lištu (2) úplně ven. – Nastavitelnou dorazovou lištu odejměte směrem nahoru.

#### Rozsah horizontálního pokosového úhlu

> 45°	vlevo	– Povolte aretační šroub (35).
	vpravo	– Vytáhněte nastavitelnou dorazovou lištu (2) úplně ven.

### Upevnění obrobku (viz obrázek H)

K zaručení optimální bezpečnosti práce musíte obrobek vždy pevně upnout.

Neřežte obrobky, které jsou pro pevné upnutí příliš malé.

- Přitlačte obrobek pevně k dorazovým lištám (1) a (2).
- Nasad'te dodanou šroubovou svěrku (38) do jednoho z určených otvorů (29).
- Povolte křídlový šroub a nastavte šroubovou svěrku podle obrobku. Křídlový šroub opět utáhněte.
- Závítovou tyč (50) utáhněte, čímž upevníte obrobek.

#### Uvolnění obrobku

- Pro uvolnění šroubové svěrky otáčejte závítovou tyčí (50) proti směru hodinových ručiček.

### Nastavení horizontálních pokosových úhlů

Pro zaručení přesných řezů musíte po intenzivním použití zkontrolovat základní nastavení elektronářadí a případně je seřadit.

K tomu potřebujete zkušenosti a příslušný speciální nástroj.

Servisní středisko Bosch provádí tyto práce rychle a spolehlivě.

### Upozornění pro nastavení horizontálních pokosových úhlů > 45°:

**Před nastavením** pokosového úhlu vytáhněte prodloužení stolu pily (27) a nastavitelnou dorazovou lištu (2) úplně ven.

#### Nastavení standardních horizontálních pokosových úhlů (viz obrázek I1)

**Pro rychlé a přesné nastavení často používaných pokosových úhlů** jsou na stole pily připravené zářezy (25):

vlevo	vpravo
0°	
45°; 31,6°; 22,5°; 15°	15°; 22,5°; 31,6°; 45°; 60°

- Povolte zajišťovací knoflík (21), pokud je utažený.
- Vytáhněte páčku (22) a otočte stůl pily (18) až k požadovanému zářezu vlevo nebo vpravo.
- Páčku opět uvolněte. Páčka musí znatelně zaskočit do zářezu.
- Zajišťovací knoflík (21) opět utáhněte.

### Nastavení libovolných horizontálních pokosových úhlů (viz obrázek I2)

Horizontální pokosový úhel lze nastavit v rozsahu od 52° (zleva) do 60° (zprava).

- Povolte zajišťovací knoflík (21), pokud je utažený.
- Vytáhněte páčku (22) a současně stiskněte aretační svorku (20), až zapadne do příslušné drážky. Takto lze stolem pily volně pohybovat.
- Otáčejte stůl pily (18) za zajišťovací knoflík doleva nebo doprava, až ukazatel úhlu (24) ukazuje požadovaný horizontální pokosový úhel.
- Zajišťovací knoflík (21) opět utáhněte.
- Pro opětovné uvolnění páčky (22) (pro nastavení standardních horizontálních pokosových úhlů) vytáhněte páčku nahoru. Aretační svěrka (20) skočí zpátky do své původní polohy a páčka (22) opět může zaskočit do zářezů (25).

### Nastavení vertikálního úhlu sklonu

Pro zaručení přesných řezů musíte po intenzivním použití zkontrolovat základní nastavení elektronářadí a případně je seřadit.

K tomu potřebujete zkušenosti a příslušný speciální nástroj. Servisní středisko Bosch provádí tyto práce rychle a spolehlivě.

Vertikální pokosový úhel lze nastavit v rozsahu od 47° (zleva) do 47° (zprava).

Pro rychlé a přesné nastavení často používaných vertikálních pokosových úhlů jsou určené dorazy pro úhly 0°, 47°, 45°, 33,9° a 22,5°.

- ▶ **Při vertikálních pokosových řezech a při použití čepu SDS (30) musíte před řezáním pomocí odpovídajícího nastavení hloubkového dorazu (40) zajistit, aby se čep SDS v žádném okamžiku nemohl dotknout povrchu obrobku.** Zabrání se tak poškození čepu SDS a/ nebo obrobku.

### Nastavení levého rozsahu vertikálního pokosového úhlu (viz obrázek J1)

- Vytáhněte úplně ven levou nastavitelnou dorazovou lištu (2).
- Povolte upínací páčku (7).
- Otočte rameno nářadí za rukojeť (12) vlevo tak, aby ukazatel úhlu (41) ukazoval požadovaný vertikální pokosový úhel.
- Upínací páčku (7) opět pevně utáhněte.

### Nastavení celého vertikálního rozsahu pokosového úhlu (viz obrázek J2)

- Vytáhněte doraz (42) zcela ven. Tím můžete využívat celý rozsah pokosového úhlu (vlevo a vpravo).
- Vytáhněte úplně ven pravou nastavitelnou dorazovou lištu (2), resp. ji zcela odstraňte. Když chcete používat celý rozsah pokosového úhlu, musíte zcela vytáhnout nebo úplně odstranit také levou nastavitelnou dorazovou lištu (2).

- Povolte upínací páčku (7).
- Natočte rameno nářadí za rukojeť (12) doleva nebo doprava tak, aby ukazatel úhlu (41) nebo (5) ukazoval požadovaný vertikální pokosový úhel.
- Upínací páčku (7) opět pevně utáhněte.

### Nastavení standardních vertikálních pokosových úhlů (viz obrázek J3)

- Povolte upínací páčku (7).
- *Standardní pokosový úhel 0°:* Otočte rameno nářadí za rukojeť (12) mírně doleva a zasuňte doraz (42) úplně dovnitř. *Standardní pokosové úhly 47°, 45°, 33,9° a 22,5°:* Otáčejte doraz (3) tak, aby požadovaný standardní vertikální pokosový úhel zaskočil u značky šipky.
- Upínací páčku (7) opět pevně utáhněte.

### Uvedení do provozu

- ▶ **Dbejte na správné síťové napětí!** Napětí zdroje proudu musí souhlasit s údaji na typovém štítku elektronářadí.

### Zapnutí (viz obrázek K)

- Pro **zapnutí** stiskněte vypínač (31) a držte ho stisknutý.

**Upozornění:** Z bezpečnostních důvodů nelze spínač (31) zaaretovat, nýbrž musí zůstat během provozu neustále stlačený.

Rameno nářadí lze vést dolů pouze stisknutím aretační páčky (13).

- Pro **řezání** proto musíte kromě stisknutí vypínače (31) stisknout páčku (13).

### Vypnutí

- Pro **vypnutí** uvolněte spínač (31).

### Omezení rozběhového proudu

Omezení rozběhového proudu omezuje výkon při zapnutí elektrického nářadí a umožňuje provoz s pojistkou 16 A.

**Upozornění:** Běží-li elektronářadí ihned po zapnutí s plným počtem otáček, došlo k selhání omezení rozběhového proudu. Elektrické nářadí musí být neprodleně zasláno do servisu.

### Řezání

#### Všeobecná upozornění k pile

- ▶ **Zajišťovací kolík (21) a upínací páčku (7) před řezáním vždy pevně utáhněte.** Jinak se může pilový kotouč v obrobku vzpříčit.
- ▶ **Při všech řezech musíte nejprve zajistit, aby se pilový kotouč v žádné chvíli nemohl dotýkat dorazové lišty, šroubové svěrky nebo ostatních dílů stroje. Odstraňte případné namontované pomocné dorazy nebo je příslušně přizpůsobte.**

Chraňte pilový kotouč před nárazem a úderem. Nevystavujte pilový kotouč žádnému bočnímu tlaku.

Řezejte pouze materiály, pro které je pila určená.

Neopracovávajíte žádné pokřivené obrobky. Obrobek musí vždy mít rovné hrany pro přiložení na dorazovou lištu.

Dlouhé a těžké obrobky musejí být na volném konci podloženy nebo podepřeny.

Zajistěte, aby kyvný ochranný kryt náležitě fungoval a mohl se volně pohybovat. Při vedení ramena nářadí dolů se kyvný ochranný kryt musí otevřít. Při vedení ramena nářadí nahoru se kyvný ochranný kryt nad pilovým kotoučem musí opět zavřít a v nejhornější poloze ramena nářadí se zaaretovat.

#### Nastavení otáček (není k dispozici u všech provedení pro jednotlivé země)

Pomocí regulátoru počtu otáček (8) můžete i za provozu plynule nastavovat otáčky elektrického nářadí.

**Upozornění:** Nastavte vždy otáčky vhodné pro řezaný materiál (viz následující tabulku). Zabráníte tak přehřívání zubů kotouče při řezání.

Stupeň otáček	Materiál
1	Hliník
2	
3	Plasty
4	
5	Dřevo
6	

#### Postavení obsluhy (viz obrázek L)

► **Nestůjte přímo před elektronářadím, nýbrž vždy stranou od pilového kotouče.** Tím je vaše tělo chráněno před možným zpětným rázem.

- Mějte ruce, prsty a paže daleko od rotujícího pilového kotouče.
- Nepřekřížujte své ruce před ramenem nářadí.

#### Řezání se zákruzem

- Pro řezy pomocí tažného mechanismu (36) (široké obrobky) povolte upevňovací šroub (6), pokud je utažený.
- V případě potřeby nastavte požadovaný horizontální nebo vertikální pokosový úhel.
- Přitlačte obrobek pevně k dorazovým lištám (2) a (1).
- Obrobek úměrně rozměrům pevně upněte.
- Vytáhněte rameno nářadí tak daleko od dorazových lišt (2) a (1), aby byl pilový kotouč před obrobkem.
- Zapněte elektrické nářadí.
- Stiskněte aretační páčku (13) a ved'te rameno nářadí za rukojeť (12) pomalu dolů.
- Nyní tlačte rameno nářadí směrem k dorazovým lištám (2) a (1) a s rovnoměrným posuvem prořízněte obrobek.
- Elektrické nářadí vypněte a počkejte, až se pilový kotouč zcela zastaví.
- Ved'te rameno nářadí pomalu nahoru.

#### Řezání bez tažného pohybu (kapování) (viz obrázek M)

- Pro řezy bez tažného pohybu (malé obrobky) povolte upevňovací šroub (6), pokud je utažený. Posuňte rameno nářadí až nadoraz směrem k dorazovým lištám (2) a (1) a znovu utáhněte upevňovací šroub (6).

- V případě potřeby nastavte požadovaný horizontální nebo vertikální pokosový úhel.
- Přitlačte obrobek pevně k dorazovým lištám (2) a (1).
- Obrobek úměrně rozměrům pevně upněte.
- Zapněte elektrické nářadí.
- Stiskněte aretační páčku (13) a ved'te rameno nářadí za rukojeť (12) pomalu dolů.
- Obrobek s rovnoměrným posuvem prořízněte.
- Elektrické nářadí vypněte a počkejte, až se pilový kotouč zcela zastaví.
- Ved'te rameno nářadí pomalu nahoru.

#### Pracovní pokyny

##### Vyznačení čáry řezu (viz obrázek N.)

Dva laserové paprsky vám ukazují šířku řezu pilového kotouče. Díky tomu můžete obrobek pro řezání přesně polohovat bez otevření kyvného ochranného krytu.

- Laserové paprsky zapněte spínačem (32).
- Vyrovnajte rýsku na obrobku mezi oběma laserovými paprsky.

**Upozornění:** Před řezáním zkontrolujte, zda je stále ještě správně zobrazená šířka řezu Seřízení laseru. Paprsky laseru se mohou např. díky vibracím při intenzivním používání přemístit.

##### Přípustné rozměry obrobku

Maximální obrobky:

Horizontální pokosový úhel	Vertikální pokosový úhel	Výška × šířka [mm]
0°	0°	89 × 320
		100 × 250 <sup>A)</sup>
		60 × 350
45°	0°	89 × 226 <sup>B)</sup>
0°	45° (vlevo)	50 × 320
0°	45° (vpravo)	30 × 320
45°	45° (vlevo)	50 × 226
45°	45° (vpravo)	30 × 226

A) s vertikálním distančním dorazem (53) (viz obrázek O)

B) s horizontálním distančním dorazem (54) (viz obrázek O)

**Minimální obrobky** (= všechny obrobky, které lze pomocí dodané šroubové svěrky (38) upnout vlevo nebo vpravo od pilového kotouče):

100 × 100 mm (délka × šířka)

**Maximální hloubka řezu (0°/0°):**

- 89 mm
- 100 mm (s vertikálním distančním dorazem (53))

**Maximální šířka řezu (0°/0°):**

- 320 mm
- 350 mm (s horizontálním distančním dorazem (54))

##### Nastavení hloubkového dorazu (řezání drážek) (viz obrázek P)

Hloubkový doraz se musí přestavit, pokud chcete řezat drážku.

- Natočte hloubkový doraz (40) směrem dopředu.
- Stiskněte aretační páčku (13) a natočte rameno nářadí do požadované polohy.
- Otočte seřizovací šroub (39) tak, aby se konec šroubu dotýkal hloubkového dorazu (40).
- Ved'te rameno nářadí pomalu nahoru.

### Řezání stejně dlouhých obrobků (viz obrázek Q)

Pro jednoduché řezání stejně dlouhých obrobků můžete použít délkový doraz (55) (příslušenství).

Délkový doraz můžete namontovat na obě strany prodloužení řezacího stolu (27).

- Povolte aretační šroub (56) a překlopte délkový doraz (55) nad upínací šroub (57).
- Aretační šroub (56) zase pevně utáhněte.
- Nastavte prodloužení řezacího stolu (27) na požadovanou délku.

### Zvláštní obrobky

Při řezání obloukovitých nebo kruhových obrobků je musíte zabezpečit zvláště proti vyklouznutí. Na čáře řezu nesmí vzniknout žádná mezera mezi obrobkem, dorazovou lištou a stolem pily.

Je-li to nutné, musíte zhotovit speciální uchycení.

### Výměna vkládacích desek (viz obrázek R)

Červené vkládací desky (19) se mohou po dlouhém používání elektronářadí opotřebovat.

Vadné vkládací desky vyměřte.

- Uved'te elektronářadí do pracovní polohy.
- Vyšroubujte šrouby (58) pomocí klíče na vnitřní šestihran (4 mm) (37) a vyjměte staré vkládací desky.
- Vložte novou pravou vkládací desku.
- Vkládací desku přišroubujte pomocí šroubů (58) co nejdále vpravo tak, aby se po celé délce možného pohybu tahem pilový kotouč nedostal do kontaktu s vkládací deskou.
- Opakujte pracovní postup analogicky pro novou levou vkládací desku.

### Seřízení laseru

**Upozornění:** Pro testování funkce laseru musí být elektronářadí připojené k napájení.

► **Během seřizování laseru (např. při pohybu ramene nářadí) nikdy nemanipulujte s vypínačem.** Neúmyslné spuštění elektrického nářadí může způsobit poranění.

- Uved'te elektronářadí do pracovní polohy.
- Otočte stůl pily (18) až k zářezu (25) pro 0°. Páčka (22) musí zřetelně zaskočit do zářezu.

### Kontrola (viz obrázek S1)

- Nakreslete na obrobek přímou čáru řezu.
- Stiskněte aretační páčku (13) a ved'te rameno nářadí za rukojeť (12) pomalu dolů.
- Obrobek vyrovnejte tak, aby zuby pilového kotouče byly v jedné linii s čarou řezu.

- Obrobek pevně podržte v této poloze a ved'te rameno nářadí opět pomalu nahoru.
- Obrobek upněte.
- Zapněte laserové paprsky spínačem (32).

Laserové paprsky musejí být po celé délce vlevo i vpravo ve stejné vzdálenosti od vyznačené čáry řezu na obrobku, i když se rameno nářadí vede dolů.

### Seřízení zarovnaní (viz obrázek S2)

1. Nastavení pravého laserového paprsku:

- Klíčem na vnitřní šestihran (60) otáčejte seřizovacím šroubem (59), dokud nebude pravý laserový paprsek po celé délce zarovnaný s vyznačenou čarou řezu na obrobku.
- Zároveň se při tom pohybuje levý paprsek.

Otáčení proti směru hodinových ručiček pohybuje laserovým paprskem zleva doprava, otáčení po směru hodinových ručiček pohybuje laserovým paprskem zprava doleva.

2. Nastavení levého laserového paprsku:

- Klíčem na vnitřní šestihran (60) otáčejte seřizovacím šroubem (61), dokud nebude levý laserový paprsek ve stejné vzdálenosti od vyznačené čáry řezu na obrobku jako pravý laserový paprsek.

Otáčení proti směru hodinových ručiček pohybuje laserovým paprskem zleva doprava, otáčení po směru hodinových ručiček pohybuje laserovým paprskem zprava doleva.

### Seřízení rovnoběžnosti (viz obrázek S3)

- Křížovým šroubovákem odstraňte čtyři šrouby (62) ochranného krytu laseru (14).

**Upozornění:** Pro přístup k předním šroubům ochranného krytu laseru musíte kyvný ochranný kryt (15) otočit dozadu.

- Odstraňte ochranný kryt laseru (14).
- Povolte upevňovací šroub (63) (cca o 1–2 otáčky) klíčem na vnitřní šestihran (60). Šroub nevyšroubujte úplně.
- Přesuňte montážní desku laseru doprava nebo doleva, až jsou laserové paprsky po celé délce rovnoběžné s čarou řezu nakreslenou na obrobku.
- Podržte montážní desku laseru v této poloze a upevňovací šroub (63) opět utáhněte.
- Po nastavení znovu zkontrolujte zarovnaní s čarou řezu. Laserové paprsky případně pomocí seřizovacích šroubů (59)/(61) ještě jednou vyrovnejte.
- Znovu upevněte ochranný kryt laseru (14).

### Seřízení boční odchyly při pohybu ramena nářadí (viz obrázek S4)

- Křížovým šroubovákem odstraňte čtyři šrouby (62) ochranného krytu laseru (14).

**Upozornění:** Pro přístup k předním šroubům ochranného krytu laseru musíte kyvný ochranný kryt (15) otočit dozadu.

- Povolte oba upevňovací šrouby (64) (cca o 1–2 otáčky) klíčem na vnitřní šestihran (60). Šrouby nevyšroubujte úplně.

- Přesuňte těleso laseru doprava nebo doleva tak, aby se laserové paprsky při pohybu ramena nářadí dolů neodchylovaly do strany.
- Po nastavení znovu zkontrolujte zarovnaní s čarou řezu. Laserové paprsky případně pomoci seřizovacích šroubů **(59)/(61)** ještě jednou vyrovnejte.
- Podržte těleso laseru v této poloze a upevňovací šrouby **(64)** opět utáhněte.
- Znovu upevněte ochranný kryt laseru **(14)**.

### Kontrola a seřízení základních nastavení

Pro zaručení přesných řezů musíte po intenzivním použití zkontrolovat základní nastavení elektronářadí a případně je seřídít.

K tomu potřebujete zkušenosti a příslušný speciální nástroj. Servisní středisko Bosch provádí tyto práce rychle a spolehlivě.

#### Nastavení standardního vertikálního pokosového úhlu 0°

- Uvedte elektronářadí do přepravní polohy.
- Otočte stůl pily **(18)** až k zářezu **(25)** pro 0°. Páčka **(22)** musí zřetelně zaskočit do zářezu.

#### Kontrola (viz obrázek T1)

- Nastavte úhlové pravítko na 90° a umístěte ho na stůl pily **(18)**.

Rameno úhlového pravítka musí být po celé délce zarovnané s pilovým kotoučem **(47)**.

#### Seřízení (viz obrázek T2)

- Povolte upínací páčku **(7)**.
- Nastavte doraz **(42)** úplně dovnitř.
- Povolte pojistnou matici dorazového šroubu **(65)** běžným očkovým nebo stranovým klíčem **(10 mm)**.
- Dorazový šroub zašroubujte nebo vyšroubujte natolik, aby bylo rameno úhlového pravítka po celé délce zarovnané s pilovým kotoučem.
- Upínací páčku **(7)** opět pevně utáhněte.
- Pak opět dotáhněte pojistnou matici dorazového šroubu **(65)**.

Jestliže ukazatele úhlu **(41)** a **(5)** nejsou po nastavení v jedné linii s ryskami 0° na stupnici **(4)**, povolte křížovým šroubovákem upevňovací šrouby ukazatelů úhlu a vyrovnejte ukazatele úhlu podél rysek 0°.

#### Nastavení standardního vertikálního pokosového úhlu 45° (vlevo)

- Uvedte elektrické nářadí do pracovní polohy.
- Otočte stůl pily **(18)** až k zářezu **(25)** pro 0°. Páčka **(22)** musí zřetelně zaskočit do zářezu.
- Odstraňte levou seřizitelnou dorazovou lištu. **(2)**
- Otáčejte levý doraz **(3)**, dokud u značky šipky nezaskočí standardní pokosový úhel 45°.
- Povolte upínací páčku **(7)**.
- Otočte rameno nářadí za rukojeť **(12)** doleva tak, aby dorazový šroub **(66)** dosedl na doraz **(3)**.

#### Kontrola (viz obrázek U1)

- Nastavte úhlové pravítko na 45° a umístěte ho na stůl pily **(18)**.

Rameno úhlového pravítka musí být po celé délce zarovnané s pilovým kotoučem **(47)**.

#### Seřízení (viz obrázek U2)

- Povolte pojistnou matici dorazového šroubu **(66)** běžným očkovým nebo stranovým klíčem **(10 mm)**.
- Dorazový šroub **(66)** zašroubujte nebo vyšroubujte natolik, aby bylo rameno úhlového pravítka po celé délce zarovnané s pilovým kotoučem.
- Zajišťovací páčku **(7)** opět pevně utáhněte.
- Pak opět dotáhněte pojistnou matici dorazového šroubu **(66)**.

Jestliže nejsou ukazatele úhlu **(41)** a **(5)** po seřízení v jedné linii s ryskou 45° stupnice **(4)**, zkontrolujte nejprve ještě jednou seřízení 0° pro vertikální pokosový úhel a pro ukazatele úhlu. Potom opakujte seřízení vertikálního pokosového úhlu 45°.

#### Seřízení standardního vertikálního pokosového úhlu 45° (vpravo)

- Uvedte elektrické nářadí do pracovní polohy.
- Otočte stůl pily **(18)** až k zářezu **(25)** pro 0°. Páčka **(22)** musí zřetelně zaskočit do zářezu.
- Odstraňte pravou nastavitelnou dorazovou lištu. **(2)**
- Vytáhněte doraz **(42)** zcela ven
- Otáčejte pravý doraz **(3)**, až u značky šipky zaskočí požadovaný standardní vertikální pokosový úhel 45°.
- Povolte upínací páčku **(7)**.
- Otočte rameno nářadí za rukojeť **(12)** doleva tak, aby dorazový šroub **(67)** dosedl na doraz **(3)**.

#### Kontrola (viz obrázek V1)

- Nastavte úhlové pravítko na 135° a umístěte ho na stůl pily **(18)**.

Rameno úhlového pravítka musí být po celé délce zarovnané s pilovým kotoučem **(47)**.

#### Seřízení (viz obrázek V2)

- Povolte pojistnou matici dorazového šroubu **(67)** běžným očkovým nebo stranovým klíčem **(10 mm)**.
- Dorazový šroub **(67)** zašroubujte nebo vyšroubujte natolik, aby bylo rameno úhlového pravítka po celé délce zarovnané s pilovým kotoučem.
- Upínací páčku **(7)** opět pevně utáhněte.
- Pak opět dotáhněte pojistnou matici dorazového šroubu **(67)**.

Jestliže nejsou ukazatele úhlu **(41)** a **(5)** po seřízení v jedné linii s ryskou 45° stupnice **(4)**, zkontrolujte nejprve ještě jednou seřízení 0° pro vertikální pokosový úhel a pro ukazatele úhlu. Potom opakujte seřízení vertikálního pokosového úhlu 45°.

#### Vyrovnaní stupnice pro horizontální pokosové úhly

- Uvedte elektronářadí do pracovní polohy.
- Otočte stůl pily **(18)** až k zářezu **(25)** pro 0°. Páčka **(22)** musí zřetelně zaskočit do zářezu.



**Kontrola (viz obrázek W1)**

- Nastavte úhlové pravítko na 90° a položte ho mezi dorazovou lištu (1) a pilový kotouč (47) na stůl pily (18).

Rameno úhlového pravítka musí být po celé délce zarovnané s pilovým kotoučem (47).

**Nastavení (viz obrázek W2)**

- Povolte všechny čtyři seřizovací šrouby (68) klíčem na vnitřní šestihran (4 mm) (37) a otočte stůl pily (18) společně se stupnicí (26) tak, aby bylo rameno úhlového pravítka po celé délce zarovnané s pilovým kotoučem.
- Šrouby opět utáhněte.

Jestliže není ukazatel úhlu (24) po seřízení v jedné přímce s rýskou 0° stupnice (26), povolte šroub (69) pomocí běžně dostupného křížového šroubováku a ukazatel úhlu vyrovnajte podél rýsky 0°.

**Přeprava (viz obrázek X)**

Před přepravou elektrického nářadí musíte provést následující kroky:

- Povolte zajišťovací šroub (6), jestliže je utažený. Přesuňte rameno nářadí úplně dopředu a zajišťovací šroub opět pevně utáhněte.
- Zajistěte, aby byl hloubkový doraz (40) otočený zcela dozadu a seřizovací šroub (39) při pohybu ramena nářadí zapadal do vybrání, aniž by se dotýkal hloubkového dorazu.
- Zasuňte prodloužení stolu pily zcela dovnitř a upevněte je.
- Uvedte elektrické nářadí do přepravní polohy.
- Odstraňte všechny díly příslušenství, které nelze pevně namontovat na elektrické nářadí.
- Nepoužívané pilové kotouče ukládejte pro přepravu pokud možno do uzavřeného zásobníku.
- Stáhněte dohromady síťový kabel pomocí stahovací pásky (70).
- Elektrické nářadí přenášejte za přepravní držadlo (10) nebo uchopte v prohlubních pro uchopení (28) na bocích stolu pily.

- ▶ **Při přepravování elektronářadí použijte pouze přepravní ústrojí a nikdy ochranná zařízení.**

**Údržba a servis****Údržba a čištění**

- ▶ **Před každou prací na elektronářadí vytáhněte zástrčku ze zásuvky.**
- ▶ **Udržujte elektronářadí a větrací otvory čisté, aby pracovalo dobře a bezpečně.**

Je-li nutná výměna přívodního kabelu, nechte ji provést firmou **Bosch** nebo autorizovaným servisem pro elektronářadí **Bosch**, abyste zabránili ohrožení bezpečnosti.

Kyvný ochranný kryt se musí vždy volně pohybovat a samostatně uzavírat. Udržujte proto oblast okolo kyvného ochranného krytu neustále čistou.

Po každém pracovním procesu odstraňte prach a třísky vyfoukáním tlakovým vzduchem nebo pomocí štětce.

Pravidelně čistěte vodící váleček (16).

**Opatření k redukci hluku**

Opatření prostřednictvím výrobce:

- Pozvolný rozběh
- Expedice s pilovým kotoučem speciálně vyvinutým k redukci hluku

Opatření prostřednictvím uživatele:

- Nízkovibrační instalace na stabilní pracovní plochu
- Používání kotoučů s funkcemi redukce hluku
- Pravidelné čištění pilového kotouče a elektronářadí

**Příslušenství**

	Číslo zboží
Šroubová svěrka	1 609 B02 585
Vkládací desky	1 609 B05 128
Vak na prach	1 609 B05 010
Délkový doraz	1 609 B02 365
Aretační šroub délkového dorazu	1 609 B00 263
<b>Pilové kotouče na dřevo a deskové materiály, panely a lišty</b>	
Pilový kotouč 254 × 30 mm, 60 zubů	2 608 642 530
<b>Pilové kotouče na plast a neželezné kovy</b>	
Pilový kotouč 254 × 30 mm, 80 zubů	2 608 642 528
<b>Pilové kotouče na všechny druhy laminovaných podlah</b>	
Pilový kotouč 254 × 30 mm, 84 zubů	2 608 642 135

**Zákaznická služba a poradenství ohledně použití**

Zákaznická služba zodpoví vaše dotazy k opravě a údržbě vašeho výrobku a též k náhradním dílům. Rozkladové výkresy a informace o náhradních dílech najdete také na:

**www.bosch-pt.com**

V případě dotazů k našim výrobkům a příslušenství vám ochotně pomůže poradenský tým Bosch.

V případě veškerých otázek a objednávek náhradních dílů bezpodmínečně uveďte 10místné věcné číslo podle typového štítku výrobku.

**Czech Republic**

Robert Bosch odytová s.r.o.

Bosch Service Center PT

K Vápence 1621/16

692 01 Mikulov

Na [www.bosch-pt.cz](http://www.bosch-pt.cz) si si můžete objednat opravu Vašeho stroje nebo náhradní díly online.

Tel.: +420 519 305700

Fax: +420 519 305705

E-Mail: [servis.naradi@cz.bosch.com](mailto:servis.naradi@cz.bosch.com)

[www.bosch-pt.cz](http://www.bosch-pt.cz)

**Další adresy servisů najdete na:**

[www.bosch-pt.com/serviceaddresses](http://www.bosch-pt.com/serviceaddresses)

## Likvidace

Elektronářadí, příslušenství a obaly odevzdejte k ekologické recyklaci.



Elektronářadí nevyhazujte do domovního odpadu!

### Pouze pro země EU:

Podle evropské směrnice 2012/19/EU o odpadních elektrických a elektronických zařízeních a její realizace v národních zákonech se již nepoužitelné elektronářadí musí shromažďovat odděleně od ostatního odpadu a odevzdat k ekologické recyklaci.

Při nesprávné likvidaci mohou odpadní elektrická a elektronická zařízení kvůli případnému obsahu nebezpečných látek poškodit životní prostředí a lidské zdraví.

## Slovenčina

### Bezpečnostné upozornenia

#### Všeobecné bezpečnostné výstrahy – elektrické náradie

**⚠ VÝSTRAHA** Prečítajte si všetky bezpečnostné upozornenia, pokyny, ilustrácie a špecifikácie dodané s týmto elektrickým náradím.

Nedodržiavanie všetkých uvedených pokynov môže mať za následok úraz elektrickým prúdom, požiar a/alebo ťažké poranenie.

Tieto výstražné upozornenia a bezpečnostné pokyny starostlivo uschovajte na budúce použitie.

Pojem „elektrické náradie“ používaný v nasledujúcom texte sa vzťahuje na elektrické náradie napájané zo siete (s prívodnou šnúrou) a na elektrické náradie napájané akumulátorovou batériou (bez prívodnej šnúry).

#### Bezpečnosť na pracovisku

- ▶ **Pracovisko vždy udržiavajte čisté a dobre osvetlené.** Neporiadok a neosvetlené priestory pracoviska môžu mať za následok pracovné úrazy.
- ▶ **Nepoužívajte elektrické náradie vo výbušnom prostredí, napr. tam, kde sa nachádzajú horľavé kvapaliny, plyny alebo horľavý prach.** Ručné elektrické náradie vytvára iskry, ktoré by mohli zapáliť prach alebo výpary.
- ▶ **Nedovoľte deťom a iným nepovolánym osobám, aby sa počas používania elektrického náradia zdržiavali v blízkosti pracoviska.** Pri rozptyľovaní môžete stratiť kontrolu nad náradím.

#### Bezpečnosť na pracovisku

- ▶ **Zástrčka prívodnej šnúry elektrického náradia musí zodpovedať použitej zásuvke. V žiadnom prípade nija-**

**ko nemeňte zástrčku. S uzemneným elektrickým náradím nepoužívajte ani žiadne zástrčkové adaptéry.** Neupravované zástrčky a vhodné zásuvky znižujú riziko úrazu elektrickým prúdom.

- ▶ **Vyhýbajte sa telesnému kontaktu s uzemnenými povrchovými plochami, ako sú napr. potrubia, vykurovacie telesá, sporáky a chladničky.** Ak je vaše telo uzemnené, hrozí zvýšené riziko úrazu elektrickým prúdom.
- ▶ **Nevystavujte elektrické náradie dažďu ani vlhkosti.** Vniknutie vody do ručného elektrického náradia zvyšuje riziko úrazu elektrickým prúdom.
- ▶ **Nepoužívajte prívodnú šnúru na iné než určené účely: na nosenie ručného elektrického náradia, ani na jeho zavesenie a zástrčku nevyberajte zo zásuvky ťahaním za prívodnú šnúru. Udržiavajte sieťovú šnúru mimo dosahu horúcich telies, oleja, ostrých hrán alebo pohybujúcich sa súčastí.** Poškodené alebo zauzlené prívodné šnúry zvyšujú riziko úrazu elektrickým prúdom.
- ▶ **Keď pracujete s elektrickým náradím vonku, používajte len také predlžovacie káble, ktoré sú schválené aj na používanie vo vonkajších priestoroch.** Použitie predlžovacieho kábla, ktorý je vhodný na používanie vo vonkajšom prostredí, znižuje riziko úrazu elektrickým prúdom.
- ▶ **Ak sa nedá vyhnúť použitiu elektrického náradia vo vlhkom prostredí, použite ochranný spínač pri poruchových prúdoch.** Použitie ochranného spínača pri poruchových prúdoch znižuje riziko úrazu elektrickým prúdom.

#### Bezpečnosť osôb

- ▶ **Buďte ostražití, sústreďte sa na to, čo robíte, a s elektrickým náradím pracujte uvoľnivo. Nepracujte s elektrickým náradím, ak ste unavení alebo ak ste pod vplyvom drog, alkoholu alebo liekov.** Krátka nepozornosť pri používaní elektrického náradia môže mať za následok vážne poranenia.
- ▶ **Používajte osobné ochranné prostriedky. Vždy používajte ochranné okuliare.** Používanie osobných ochranných prostriedkov, ako je ochranná dýchacia maska, bezpečnostná pracovná obuv, ochranná prilba alebo chrániče sluchu, podľa druhu elektrického náradia a spôsobu jeho použitia znižuje riziko zranenia.
- ▶ **Vyhýbajte sa neúmyselnému uvedeniu elektrického náradia do činnosti. Pred zasunutím zástrčky do zásuvky a/alebo pred pripojením akumulátora, pred chytením alebo prenášaním elektrického náradia sa vždy presvedčte, či je elektrické náradie vypnuté.** Prenášanie elektrického náradia so zapnutým vypínačom alebo pripojenie zapnutého elektrického náradia k elektrickej sieti môže mať za následok nehodu.
- ▶ **Kým zapnete elektrické náradie, odstráňte z neho nastavovacie pomôcky alebo kľúče na skrutky.** Nastavovací nástroj alebo kľúč, ktorý sa nachádza v rotujúcej časti elektrického náradia, môže spôsobiť vážne poranenia osôb.

- ▶ **Vyhýbajte sa abnormálnym polohám tela. Dbajte na pevný postoj a neustále udržiavajte rovnováhu.** Takto budete môcť lepšie kontrolovať ručné elektrické náradie v neočakávaných situáciách.
- ▶ **Pri práci noste vhodný pracovný odev. Nenoste voľné odevy ani šperky. Dbajte, aby sa vlasy, odev a rukavice nedostali do blízkosti pohyblivých súčastí.** Voľný odev, dlhé vlasy alebo šperky sa môžu zachytiť do rotujúcich častí elektrického náradia.
- ▶ **Ak sa dá na ručné elektrické náradie namontovať odsávacie zariadenie a zariadenie na zachytávanie prachu, presvedčte sa, či sú dobre pripojené a správne používané.** Používanie odsávacieho zariadenia a zariadenia na zachytávanie prachu znižuje riziko ohrozenia zdravia prachom.
- ▶ **Dbajte, aby ste pri rutinnom používaní náradia nekonali v rozpore s princípmi jeho bezpečného používania.** Nepozorná práca môže viesť v okamihu k ťažkému zraneniu.

#### Starostlivé používanie elektrického náradia

- ▶ **Nikdy nepreťažujte elektrické náradie. Používajte elektrické náradie vhodné na daný druh práce.** S vhodným ručným elektrickým náradím budete pracovať lepšie a bezpečnejšie v uvedenom rozsahu výkonu náradia.
- ▶ **Nepoužívajte elektrické náradie, ktoré má pokazený vypínač.** Náradie, ktoré sa už nedá zapnúť alebo vypnúť, je nebezpečné a treba ho zveriť do opravy odborníkovi.
- ▶ **Než začnete náradie nastavovať alebo prestavovať, vymieňať príslušenstvo alebo kým ho odložíte, vždy vyťahnite zástrčku sieťovej šnúry zo zásuvky a/alebo odoberte akumulátor, ak je to možné.** Toto preventívne opatrenie zabraňuje neúmyselnému spusteniu elektrického náradia.
- ▶ **Nepoužívané elektrické náradie uschovávajte tak, aby bolo mimo dosahu detí. Nedovoľte používať toto náradie osobám, ktoré s ním nie sú dôverne oboznámené alebo ktoré si neprečítali tieto pokyny.** Elektrické náradie je nebezpečné, ak ho používajú neskúsené osoby.
- ▶ **Elektrické náradie a príslušenstvo starostlivo ošetrujte. Kontrolujte, či pohyblivé súčastiky bezchybne fungujú alebo či nie sú blokované, zlomené alebo poškodené, čo by mohlo negatívne ovplyvniť správne fungovanie elektrického náradia. Pred použitím náradia dajte poškodené súčastiky vymeniť.** Veľa nehôd je spôsobených nedostatočnou údržbou elektrického náradia.
- ▶ **Rezné nástroje udržiavajte ostré a čisté.** Starostlivo ošetrované rezné nástroje s ostrými reznými hranami majú menšiu tendenciu zablokovať sa a ľahšie sa dajú viesť.
- ▶ **Používajte elektrické náradie, príslušenstvo, nastavovacie nástroje a pod. podľa týchto výstražných upozornení a bezpečnostných pokynov. Pri práci zohľadnite konkrétne pracovné podmienky a činnosť, ktorú budete vykonávať.** Používanie elektrického náradia na iný

než predpokladaný účel môže viesť k nebezpečným situáciám.

- ▶ **Rukováti a úchopové povrchy udržiavajte suché, čisté a bez oleja alebo mazacieho tuku.** Šmyklavé rukováti a úchopové povrchy neumožňujú bezpečnú manipuláciu a ovládanie náradia v neočakávaných situáciách.

#### Servis

- ▶ **Elektrické náradie dávajte opravovať len kvalifikovanému personálu, ktorý používa originálne náhradné súčasti.** Tým sa zaisťuje zachovanie bezpečnosti náradia.

#### Bezpečnostné výstrahy – pokosové píly

- ▶ **Pokosové píly sú určené na pílenie dreva alebo materiálov podobných drevu. Nie je ich možné používať s brúsnyimi pilovými kotúčmi na pílenie železného materiálu, ako napríklad tyčí, lišt, stĺpov atď.** Abrazívny prach spôsobuje zaseknutie pohyblivých častí, ako napr. spodného krytu. Iskry vznikajúce pri abrazívnom pílení spália spodný kryt, reznú vložku a iné plastové diely.
- ▶ **Vždy keď je to možné, použite na podporu obrobku svorky. Ak držíte obrobok len rukou, musíte ju mať umiestnenú vždy najmenej 100 mm od oboch strán pilového kotúča. Nepoužívajte túto pílu na pílenie obrobkov, ktoré sú príliš malé na to, aby boli bezpečne upnuté alebo pridržené rukou.** Ak budete mať ruku umiestnenú príliš blízko k pilovému kotúču, existuje vysoké riziko úrazu pri kontakte s kotúčom.
- ▶ **Obrobok musí byť nehybne a pevne upnutý alebo pridržený k vymedzovacej základni a stolu. Nikdy obrobok neposúvajte ku kotúču ani nerezte tak, že ho budete držať len v ruke.** Neupevnené alebo pohyblivé obrobky môžu byť pri vysokých rýchlostiach vymrštené a môžu spôsobiť zranenie.
- ▶ **Pílu zatlačajte cez obrobok. Nikdy ju cez obrobok neťahajte. Ak chcete píliť, zdvihnite hlavu píly a potiahnite ju cez obrobok bez pílenia. Naštartujte motor, zatlačte hlavu píly nadol a tlačte pílu cez obrobok.** Pílenie ťahom môže s veľkou pravdepodobnosťou spôsobiť, že pilový kotúč vystúpi na vrchnú stranu obrobku a následne sa vymršťi zostava noža smerom k obsluhu.
- ▶ **Nikdy nekladajte ruku na líniu pílenia, a to ani pred ani za pilovým kotúčom.** Držanie obrobku „naprieč rukou“, t. j. držanie obrobku na pravej strane pilového kotúča ľavou rukou a naopak, je veľmi nebezpečné.
- ▶ **Ak chcete odstrániť zvyšky dreva, alebo z akéhokoľvek iného dôvodu, nepribližujte ruky k vymedzovacej základni bližšie ako 100 mm od oboch strán pilového kotúča, keď sa kotúč točí.** Vzdialenosť točiaceho sa pilového kotúča od ruky nemusí byť možné presne odhadnúť a môže dôjsť k vážnemu zraneniu.
- ▶ **Obrobok pred pílením skontrolujte. Ak je obrobok obľý alebo zakrivený, pripevnite ho vonkajšou obľou stranou smerom k upínacej základni. Vždy skontrolujte, či medzi obrobkom, vymedzovacou základňou a stolom nie je pozdĺž línie pílenia žiadna medzera. Obľý alebo zakrivený obrobok sa môže skrútiť alebo posunúť,**

- a môže spôsobiť zaseknutie otáčajúceho sa pílového kotúča počas pílenia. Na obrobku by sa nemali nachádzať žiadne klince alebo cudzie objekty.
- ▶ **Nepoužívajte pílu, pokiaľ sa na stole nachádzajú nástroje, drevené zvyšky atď., s výnimkou obrobku.** Malé úlomky alebo voľné kusy dreva alebo iné objekty môžu byť pri styku s otáčajúcim sa kotúčom vymrštené vysokou rýchlosťou.
  - ▶ **Nepíľte viac ako jeden obrobok naraz.** Viac obrobkov nemôže byť adekvátne upnutých či vystužených a počas pílenia môžu uviaznuť na kotúči alebo sa môžu posunúť.
  - ▶ **Zabezpečte, aby pred používaním bola pokosová píla namontovaná alebo umiestnená na rovný a pevný pracovný povrch.** Rovná a pevná pracovná plocha znižuje riziko, že sa pokosová píla stane nestabilná.
  - ▶ **Svoju prácu si dopredu naplánujte. Zakaždým, keď zmeníte nastavenie uhla naklonenia alebo pokosu sa uistite, že nastavitelná vymedzovacia základňa je správne nastavená, aby bol obrobok správne upnutý a nedochádzalo ku kontaktu s kotúčom alebo ochranným systémom.** Bez toho, aby ste nástroj zapli („ON“) a bez umiestnenia obrobku na stôl presuňte pílový kotúč cez celú predpokladanú píliacu dráhu, aby ste sa uistili, že nebude dochádzať ku kontaktu alebo prípadnému popíleniu vymedzovacej základne.
  - ▶ **Ak je obrobok širší alebo dlhší ako samotný stôl, zabezpečte jeho dostatočnú podporu, ako napríklad pomocou rozšírenia stola, podpier atď.** Ak obrobky, ktoré sú dlhšie alebo širšie ako stôl píly, nie sú riadne upevnené, môžu sa nakloniť. Ak sa pílený diel alebo obrobok nakloní, môže dôjsť k zdvihnutiu spodného krytu alebo k vymršteniu otáčajúceho sa kotúča.
  - ▶ **Namiesto predĺženia stola alebo ako dodatočnú podporu nevyužívajte manuálnu pomoc ďalšej osoby.** Nestabilné upevnenie obrobku môže spôsobiť zaseknutie kotúča alebo môže dôjsť k posunutiu obrobku k vám a posunutiu pomocníka do rotujúceho kotúča.
  - ▶ **Pílený diel nesmie byť posúvaný alebo tlačný akýmikoľvek prostriedkami smerom ku krútiacemu sa pílovému kotúču.** Ak je obrobok vymedzený, napr. pomocou dorazov, pílený diel sa môže zakliniť v kotúči a môže byť vymrštený.
  - ▶ **Na správne upevnenie guľatiny, ako sú tyče a potrubia, vždy používajte príslušné svorky alebo prípravky.** Tyče majú tendenciu sa počas pílenia otáčať, čo môže spôsobiť „zovretie“ kotúča a potiahnutie obrobku s vašou rukou na kotúč.
  - ▶ **Predtým ako dôjde ku kontaktu s obrobkom, počkajte aby kotúč dosiahol plnú rýchlosť.** Týmto sa zníži riziko, že bude obrobok vymrštený.
  - ▶ **V prípade, že sa obrobok alebo kotúč zasekne, vypnite pokosovú pílu. Počkajte, kým sa všetky pohyblivé časti nezastavia, a odpojte pílu od zdroja napájania a/alebo vyberte akumulátor. Potom uvoľnite zaseknutý materiál.** Ak budete pokračovať v pílení so zaseknutým obrobkom, môže dôjsť k strate kontroly alebo k poškodeniu pokosovej píly.
  - ▶ **Po dokončení pílenia uvoľnite vypínač, držte hlavu píly dole a pred odobratím odpíleného dielu počkajte, kým sa pílový kotúč nezastaví.** Priblížením rúk k dobiehajúcemu kotúču sa vystavujete nebezpečenstvu.
  - ▶ **Pri vytváraní neúplného rezu alebo pri uvoľnení spínača, pred tým ako je hlava píly úplne v dolnej polohe, držte rukoväť pevne.** Počas brzdenia píly môže dôjsť k náhlemu potiahnutiu hlavy píly smerom nadol, čo môže spôsobiť poranenie.
  - ▶ **Rukoväť neuvoľňujte, keď hlava píly dosiahla najspodnejšiu polohu. Hlavu píly vedzte vždy rukou naspäť do najvyššej polohy.** Keď sa hlava píly pohybuje bez kontroly, môže vzniknúť riziko poranenia.
  - ▶ **Pracovisko udržiavajte v čistom stave.** Zmesi materiálov sú mimoriadne nebezpečné. Prach z ľahkých kovov môže horieť alebo vybuchnúť.
  - ▶ **Nepožívajte tupé pílové listy, ani také pílové listy, ktoré majú trhliny, sú skrivené alebo poškodené. Pílové listy s otupenými zubami alebo s nesprávne nastavenými zubami vytvárajú príliš úzku štrbinu rezu a tým spôsobujú zvýšené trenie, blokovanie pílového listu alebo vyvolanie spätného rázu.**
  - ▶ **Nepoužívajte pílové kotúče z vysokolegovanej rýchlo-reznej ocele (ocel HSS).** Takéto pílové listy sa môžu ľahko zlomiť.
  - ▶ **Vždy používajte pílové kotúče správnej veľkosti a tvaru (diamantového alebo oblého tvaru) upínacieho otvoru.** Pílové kotúče, ktoré nezodpovedajú upínaciemu systému píly, sa môžu dostať mimo osi, čo spôsobí stratu kontroly nad náradím.
  - ▶ **Nikdy neodstraňujte zvyšky rezaného materiálu, drevené piliny a pod. z priestoru rezu, keď elektrické náradie ešte beží.** Rameno náradia dajte najprv do pokojovej polohy a elektrické náradie vypnite.
  - ▶ **Po práci sa nedotýkajte pílového kotúča dovedy, kým celkom nevychladne.** Pílový kotúč sa pri práci veľmi zahrieva.
  - ▶ **Výstražná značka na ručnom elektrickom náradí musí byť vždy identifikovateľná.**
  - ▶ **Pozor – keď sa používajú iné ovládacie alebo nastavovacie zariadenia, ako sú tu uvedené alebo iné postupy, môže to viesť k nebezpečnej expozícii žiarením.**
  - ▶ **Zabudovaný laserový modul nikdy nezamieňajte za laserové zariadenie iného typu.** Laserové zariadenie iného typu, ktoré sa nehodí k tomuto ručnému elektrickému náradíu, môže predstavovať nebezpečenstvo ohrozenia zdravia osôb.
  - ▶ **Na laserovom zariadení nevykonávajte žiadne zmeny.** Možnosti nastavenia opísané v tomto návode na používanie môžete používať bez rizika.



**Nesmerujte laserový lúč na osoby ani na zvieratá, ani sami nepozerajte do priameho či odrazeného laserového lúča.** Môže to spôsobiť oslepenie osôb, nehody alebo poškodenie zraku.

## Symbols

Nasledujúce symboly môžu byť pre používanie vášho elektrického náradia dôležité. Zapamätajte si tieto symboly a ich významy. Správna interpretácia týchto symbolov vám bude pomáhať lepšie a bezpečnejšie používať toto elektrické náradie.

### Symboly a ich význam



**Trieda lasera 1**



**Počas chodu elektrického náradia nedávajte ruky do pracovného priestoru píly.** Pri kontakte s pilovým kotúčom hrozí nebezpečenstvo poranenia.



**Používajte masku na ochranu proti prachu.**



**Používajte ochranné okuliare.**



**Používajte chrániče sluchu.** Pôsobenie hluku môže mať za následok stratu sluchu.



**Nebezpečný priestor! Podľa možnosti nedávajte do tohto priestoru ruky, prsty ani predlaktia.**



V tabulke je uvedený odporúčaný stupeň otáčok v závislosti od obrábaného materiálu: pre hliník, plast, drevo.

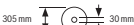
(nie je k dispozícii pri všetkých špecifických vyhotoveniach pre jednotlivé krajiny)



Pri rezaní vertikálnych alebo horizontálnych uhlov zošikmenia > 45° je nutné nastaviť dorazové lišty vytiahnuť von, resp. úplne odstrániť.

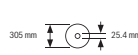
### 3 601 M22 6..

Dodržiavajte rozmery pilového listu. Priemer otvoru musí pasovať na vreteno náradia bez vôle. Pokiaľ je nutné použiť redukcie, dbajte na to, aby rozmery redukcie zodpovedali hrúbke tela kotúča a priemeru otvoru pilového kotúča a ďalej priemeru vretena náradia. Ak je to mož-



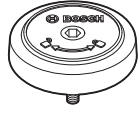
### 3 601 M22 640 3 601 M22 6B0

### Symboly a ich význam

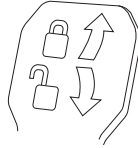


né, používajte redukcie, ktoré sú súčasťou dodávky pilového kotúča.

Priemer pilového kotúča musí súhlasiť s údajom na symbole.



Ukazuje smer otáčania SDS čapu na utiahnutie pilového listu (proti smeru pohybu hodinových ručičiek) a na povolenie pilového listu (v smere pohybu hodinových ručičiek).

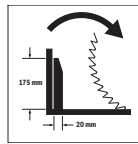


#### Upínacia páka zatvorená:

Zachová sa nastavený vertikálny uhol zošikmenia ramena nástroja.

#### Upínacia páka otvorená:

Dajú sa nastavovať vertikálne uhly zošikmenia.



Smer otáčania rozperky pre ťahacie zariadenie na rezanie širokých profilových lišt.

## Opis výrobku a výkonu



**Prečítajte si všetky bezpečnostné upozornenia a pokyny.** Nedodržanie bezpečnostných upozornení a pokynov môže zapríčiniť úraz elektrickým prúdom, požiar a/alebo ťažké poranenia.

Prosím, všimnite si obrázky v prednej časti návodu na použitie.

### Používanie v súlade s určením

Toto elektrické náradie je ako stacionárne náradie určené na pozdĺžne a priečne rezy do dreva s rovným priebehom rezu. Pritom sú možné horizontálne šikmé rezy s uhlami zošikmenia od -52° do +60°, ako aj vertikálne šikmé rezy s uhlami zošikmenia od 47° (na ľavej strane) do 47° (na pravej strane).

Výkon tohto elektrického náradia je dimenzovaný na rezanie tvrdého a mäkkého dreva, ako aj drevotrieskových a drevovláknitých dosák.

Pri použití vhodných pilových kotúčov je možné aj rezanie hliníkových profilov a plastov.

### Vyobrazené komponenty

Číslovanie jednotlivých komponentov sa vzťahuje na vyobrazenie elektrického náradia na grafickej strane.

- (1) Dorazová lišta
- (2) Nastaviteľná dorazová lišta
- (3) Doraz pre štandardný uhol zošikmenia 47°, 45°, 33,9° a 22,5° (vertikálne)
- (4) Stupnica pre uhol zošikmenia (vertikálne)

- (5) Ukazovateľ uhla pre pravý rozsah uhlov zošikmenia (vertikálne)
- (6) Aretačná skrutka ťahacieho zariadenia
- (7) Zvieracia páčka na nastavenie ľubovoľného uhla zošikmenia (vertikálne)
- (8) Regulátor počtu otáčok<sup>a)</sup>
- (9) Prepravná poistka
- (10) Rukoväť na prenášanie náradia
- (11) Ochranný kryt
- (12) Rukoväť
- (13) Aretačná páčka
- (14) Ochranný kryt lasera
- (15) Výkyvný ochranný kryt
- (16) Klzný valček
- (17) Montážne otvory
- (18) Rezací stôl
- (19) Vkladacia platnička
- (20) Aretačná zvierka
- (21) Aretačný gombík pre ľubovoľný uhol zošikmenia (horizontálne)
- (22) Páčka na nastavenie uhla zošikmenia (horizontálne)
- (23) Ochrana proti prevráteniu
- (24) Ukazovateľ uhla pre uhol zošikmenia (horizontálne)
- (25) Zárezy pre štandardné uhly zošikmenia (horizontálne)
- (26) Stupnica pre uhol zošikmenia (horizontálne)
- (27) Predĺženie rezacieho stola
- (28) Priehlbiny na prenášanie
- (29) Otvory pre skrutkovú zvierku
- (30) SDS čap
- (31) Vypínač
- (32) Vypínač pre laser (označenie línie rezu)
- (33) Výstražný štítok laserového prístroja
- (34) Otvor na vyhadzovanie triesok
- (35) Aretačná skrutka nastaviteľnej dorazovej lišty
- (36) Ťahacie zariadenie
- (37) Kľúč s vnútorným šesťhranom (6 mm/4 mm)
- (38) Skrutková zvierka
- (39) Nastavovacia skrutka hĺbkového dorazu
- (40) Hĺbkový doraz
- (41) Ukazovateľ uhla pre ľavý rozsah uhlov zošikmenia (vertikálne)
- (42) Doraz pre uhol zošikmenia v hodnote 0° (vertikálne)
- (43) Odvážzač triesok
- (44) Aretácia vretena
- (45) Skrutka s vnútorným šesťhranom na upevnenie pílového listu
- (46) Upínacia príruha
- (47) Pílový list
- (48) Vnútorná upínacia príruha
- (49) Zvieracia skrutka predĺženia rezacieho stola
- (50) Závitová tyč
- (51) Krídlová skrutka
- (52) Výstupný otvor laserového lúča
- (53) Vertikálny dištančný doraz<sup>b)</sup>
- (54) Horizontálny dištančný doraz<sup>b)</sup>
- (55) Pozdĺžny doraz<sup>b)</sup>
- (56) Aretačná skrutka dĺžkového dorazu<sup>b)</sup>
- (57) Zvieracia skrutka dĺžkového dorazu<sup>b)</sup>
- (58) Skrutky pre vkladaciu platničku
- (59) Nastavovacia skrutka na nastavenie polohy lasera (vpravo od pílového listu)
- (60) Kľúč s vnútorným šesťhranom (2,5 mm)
- (61) Nastavovacia skrutka na nastavenie polohy lasera (vľavo od pílového listu)
- (62) Skrutka pre ochranný kryt lasera
- (63) Upevňovacia skrutka pre montážnu dosku lasera
- (64) Upevňovacia skrutka pre teleso lasera
- (65) Dorazová skrutka pre uhol zošikmenia 0° (vertikálne)
- (66) Dorazová skrutka pre ľavý rozsah uhlov zošikmenia (vertikálne)
- (67) Dorazová skrutka pre pravý rozsah uhlov zošikmenia (vertikálne)
- (68) Nastavovacie skrutky stupnice pre uhol zošikmenia (horizontálne)
- (69) Skrutka pre ukazovateľ uhla (horizontálne)
- (70) Páska so suchým zipsom
- a) **Nie je k dispozícii pri všetkých špecifických vyhotoveniach pre jednotlivé krajiny.**
- b) **Vyobrazené alebo opísané príslušenstvo nepatrí do štandardného rozsahu dodávky. Kompletné príslušenstvo nájdete v našom sortimente príslušenstva.**

## Technické údaje

Píla na obklady	GCM 350-254	GCM 350-254	GCM 350-254	GCM 350-254
Vecné číslo	<b>3 601 M22 6..</b>	<b>3 601 M22 640</b>	<b>3 601 M22 660</b>	<b>3 601 M22 680</b>
Menovitý príkon	W	1 800	1 450	1 800
Voľnobežné otáčky	min <sup>-1</sup>	3 700–5 000	3 700–5 000	4 600
				3 700–4 600



Píla na obklady		GCM 350-254	GCM 350-254	GCM 350-254	GCM 350-254
Obmedzenie rozbehového prúdu		●	●	–	●
Typ lasera	nm	650	650	650	650
	mW	< 0,39	< 0,39	< 0,39	< 0,39
Trieda lasera		1	1	1	1
Divergencia laserovej línie		1,0 mrad (plný uhol)	1,0 mrad (plný uhol)	1,0 mrad (plný uhol)	1,0 mrad (plný uhol)
Hmotnosť podľa EPTA-Procedure 01:2014	kg	24,2	24,2	24,2	24,2
Trieda ochrany		□ / II	□ / II	□ / II	□ / II
<b>Rozmery vhodných pílových listov</b>					
Priemer pílového listu	mm	254	254	254	254
Hrúbka tela listu	mm	1,7–2,6	1,7–2,6	1,7–2,6	1,7–2,6
Max. šírka rezu	mm	3,2	3,2	3,2	3,2
Priemer otvoru pílového listu	mm	30	25,4	30	25,4

Údaje platia pre menovité napätie [U] 230 V. Pri odlišných napätiach a vo vyhotoveniach špecifických pre jednotlivé krajiny sa môžu tieto údaje líšiť.

Dovolené rozmery obrobkov (pozri „Dovolené rozmery obrobkov“, Stránka 234)

## Informácie o hlučnosti

Hodnoty emisií hluku zistené podľa **EN 62841-3-9**.

Úroveň hluku elektrického náradia pri použití váhového filtra A je typicky: úroveň akustického tlaku **95 dB(A)**; úroveň akustického výkonu **106 dB(A)**. Neistota K = **3 dB**.

### Noste prostriedky na ochranu sluchu!

Hodnota emisií hluku v týchto pokynoch bola nameraná podľa normovaného meracieho postupu a možno ju používať na vzájomné porovnanie rôznych typov elektrického náradia. Hodí sa aj na predbežný odhad zaťaženia emisiami hluku.

Uvedená hodnota emisií hluku reprezentuje hlavné druhy používania tohto elektrického náradia. Avšak v takých prípadoch, keď sa toto ručné elektrické náradie použije na iné druhy použitia, s odlišnými pracovnými nástrojmi alebo sa podrobuje nedostatočnej údržbe, môže sa hladina emisií hluku od týchto hodnôt odlišovať. To môže výrazne zvýšiť emisie hluku počas celého pracovného času.

Na presný odhad zaťaženia emisiami hluku by sa mala zohľadniť aj doba, počas ktorej je náradie vypnuté alebo síce spustené, ale v skutočnosti sa nepoužíva. To môže výrazne redukovať emisie hluku počas celého pracovného času.

## Montáž

- **Vyhýbajte sa neúmyselnému spusteniu elektrického náradia. Počas montáže a pri všetkých prácach na elektrickom náradí nesmie byť zástrčka sieťovej snúry pripojená na zdroj napätia (musí byť vytiahnutá zo zásuvky).**

## Obsah dodávky (základná výbava)



Prosím, venujte pozornosť zobrazeniu obsahu dodávky na začiatku návodu na používanie.

Pred prvým uvedením elektrického náradia do prevádzky prekontrolujte, či boli dodané všetky časti uvedené nižšie:

- Píla na obklady s namontovaným pílovým listom (**47**)
- Skrutková zvierka (**38**)
- Kľúč s vnútorným šesťhranom (**37**)
- Kľúč s vnútorným šesťhranom (**60**)
- SDS čap (**30**)

**Upozornenie:** Skontrolujte elektrické náradie, či nie je prípadne poškodené.

Pred ďalším použitím elektrického náradia sa musia ochranné zariadenia alebo ľahko poškodené časti starostlivo skontrolovať, či fungujú bezchybne a v súlade s určením. Skontrolujte, či bezchybne fungujú pohyblivé súčiastky, či neblokujú, alebo či nie sú niektoré súčiastky poškodené. Všetky súčiastky musia byť správne namontované a musia byť splnené všetky podmienky, aby sa zabezpečil bezchybný chod náradia.

Poškodené ochranné prípravky a súčiastky treba dať odborne opraviť alebo vymeniť v autorizovanej servisnej opravovni.

**Dodatočné náradie potrebné k základnej výbave:**

- Krížový skrutkovač
- Prstencový alebo vidlicový kľúč (veľkosť: 10 mm)

## Stacionárna alebo flexibilná montáž

- **Na zaistenie bezpečnej manipulácie s náradím treba toto ručné elektrické náradie pred použitím namontovať na rovnú a stabilnú pracovnú plochu (napr. na pracovný stôl).**

### Montáž na pracovnú plochu (pozri obrázok A1–A2)

- Pomocou vhodného skrutkového spojenia upevnite elektrické náradie na pracovnej ploche. Slúžia na to otvory (17).

alebo

- Upnite pätky elektrického náradia pomocou bežných skrutkových zvierok na pracovnú plochu.

### Montáž na pracovný stôl Bosch

Pracovné stoly GTA značky Bosch poskytujú pre elektrické náradie spoľahlivé upevnenie na každom podklade – vďaka výškovo nastaviteľným pätkám. Podpery pre obrobok pracovných stolov slúžia na podopieranie dlhých obrobkov.

- **Prečítajte si všetky varovné upozornenia a pokyny priložené k pracovnému stolu.** Chyby pri dodržiavaní nasledujúcich pokynov a upozornení môžu mať za následok zásah elektrickým prúdom, požiar a/alebo spôsobí vážne zranenia osôb.
- **Prv než namontujete ručné elektrické náradie, zostavte správne pracovný stôl.** Bezchybné zmontovanie je dôležité kvôli tomu, aby sa zabránilo nebezpečenstvu zruštenia.
- Namontujte elektrické náradie v prepravnej polohe na pracovný stôl.

### Flexibilná inštalácia (neodporúča sa!) (pozri obrázok A3)

Ak by vo výnimočných prípadoch nebolo možné namontovať elektrické náradie na rovnú a stabilnú pracovnú plochu, môžete ho dočasne nainštalovať s použitím ochrany proti prevráteniu náradia.

- **Bez ochrany proti prevráteniu nestojí elektrické náradie bezpečne a najmä pri rezaní maximálnych horizontálnych a/alebo vertikálnych uhlov zošíkmenia sa môže prevrátiť.**
- Otočte ochranu proti prevráteniu (23) dnu alebo von tak, aby elektrické náradie stálo rovno na pracovnej ploche.

## Odsávanie prachu a triesok

Prach z niektorých materiálov, napr. z náterov obsahujúcich olovo, z niektorých druhov dreva, minerálov a kovu môže byť zdraviu škodlivý. Kontakt s takýmto prachom alebo jeho vdychovanie môže vyvolávať alergické reakcie a/alebo ochorenia dýchacích ciest používateľa alebo osôb, ktoré sa nachádzajú v blízkosti.

Určité druhy prachu, ako napríklad prach z dubového alebo z bukového dreva, sa považujú za rakovinotvorné, predovšetkým v spojení s prídavnými látkami, ktoré sa používajú na ošetrovanie dreva (chróman, prostriedky na ochranu dreva). Materiál, ktorý obsahuje azbest, smú opracovávať len odborníci.

- Používajte podľa možnosti také odsávanie prachu, ktoré je pre daný materiál vhodné.

- Postarajte sa o dobré vetranie svojho pracoviska.
- Odporúčame používať masku na ochranu dýchacích ciest s filtrom triedy P2.

Dodržiavajte aj predpisy vašej krajiny týkajúce sa obrábajúcich materiálov.

- **Zabráňte usadzovaniu a hromadeniu prachu na pracovisku.** Prach sa môže ľahko zapáliť.

Zariadenie na odsávanie prachu/triesok môže byť zablokované prachom, trieskami alebo úlomkami materiálu obrobku.

- Elektrické náradie vypnite a vyťahnite zástrčku prívodnej šnúry zo zásuvky.
- Počkajte, kým sa pílový list úplne zastaví.
- Zistite príčinu zablokovania a odstráňte ju.

### Externé odsávanie (pozri obrázok B)

Na odsávanie môžete na otvor na vyhadzovanie triesok (34) pripojiť aj hadicu vysávača (Ø 35 mm).

- Spojte hadicu vysávača s otvorom na vyhadzovanie triesok (34).

Vysávač musí byť vhodný pre daný druh opracovávaného materiálu.

Pri odsávaní materiálov mimoriadne ohrozujúcich zdravie, rakovinotvorných alebo suchých druhov prachu používajte špeciálny vysávač.

## Výmena píloveho listu

- **Pred všetkými prácami na elektrickom náradí vyťahnite sieťovú zástrčku zo zásuvky.**
- **Pri montáži píloveho listu používajte ochranné pracovné rukavice.** Pri kontakte s pílovým listom hrozí nebezpečenstvo poranenia.

Používajte len také pílové listy, ktorých maximálna dovolená rýchlosť je vyššia ako počet volnoběžných obrátok vášho elektrického náradia.

Používajte len také pílové listy, ktorých charakteristika zodpovedá údajom uvedeným v tomto Návode na používanie a ktoré sú testované podľa normy EN 847-1 a sú aj primerane označené.

Používajte len také pílové listy, ktoré odporúča výrobca elektrického náradia a ktoré sú vhodné pre konkrétny materiál, ktorý sa chystáte obrábať. Zabráni sa tým prehriatiu zubov pri rezaní.

### Montáž so skrutkou s vnútorným šesťhranom (pozri obrázky C1–C3)

#### Demontáž píloveho kotúča

- Dajte elektrické náradie do pracovnej polohy.
- Stlačte aretačnú páčku (13), otočte výkyvný ochranný kryt (15) až na doraz dozadu a aretačnú páčku opäť uvoľnite.
- Podržte výkyvný ochranný kryt v tejto polohe.
- Otáčajte skrutku s vnútorným šesťhranom (45) pomocou kľúča s vnútorným šesťhranom (6 mm) (37) a súčasne tlačte aretáciu vretena (44), kým nezaskočí.
- Podržte aretáciu vretena (44) v stlačenej polohe a otáčaním v smere pohybu hodinových ručičiek skrutku (45) vy-skrutkujte von (ľavý závit!).

- Odoberte upínaciu prírubu (46).
- Odoberte pílový list (47).
- Potom pomaly spúšťajte výkyvný ochranný kryt smerom dole.

#### Montáž pílového kotúča

► **Pri montáži dajte pozor na to, aby sa smer rezu zubov (smer šípky na pílovom liste) zhodoval so smerom šípky na ochrannom kryte!**

V prípade potreby najprv vyčistite všetky súčiastky, ktoré budete montovať.

- Stlačte aretačnú páčku (13), otočte výkyvný ochranný kryt (15) až na doraz dozadu a aretačnú páčku opäť uvoľnite. Podržte výkyvný ochranný kryt v tejto polohe.
- Nový pílový list založte na vnútornú upínaciu prírubu (48).
- Založte upínaciu prírubu (46) a skrutku s vnútorným šesťhranom (45). Stlačte aretáciu vretena (44) tak, aby zaskočila a otáčaním proti smeru pohybu hodinových ručičiek skrutku s vnútorným šesťhranom utiahnite.
- Výkyvný ochranný kryt (15) pomaly spúšťajte opäť smerom dole.

#### Montáž s SDS čapom (pozri obrázok D)

► **Pri vertikálnych šikmých rezoch a použití SDS čapu (30) musíte pred pílením pomocou vhodného nastavenia hlbkového dorazu (40) zabezpečiť, aby sa SDS čap nikdy nemohol dotknúť povrchu obrobku.** To bráni poškodeniu SDS čapu a/alebo obrobku.

#### Demontáž pílového kotúča

- Dajte elektrické náradie do pracovnej polohy.
- Stlačte aretačnú páčku (13), otočte výkyvný ochranný kryt (15) až na doraz dozadu a aretačnú páčku opäť uvoľnite. Podržte výkyvný ochranný kryt v tejto polohe.
- Otáčajte SDS čap (30) a súčasne tlačte aretáciu vretena (44), kým nezaskočí.
- Držte aretáciu vretena (44) stlačenú a odskrutkujte SDS čap (30) v smere pohybu hodinových ručičiek (ľavotočivý závit!).
- Odoberte upínaciu prírubu (46).
- Odoberte pílový list (47).
- Výkyvný ochranný kryt (15) pomaly spúšťajte opäť smerom dole.

#### Montáž pílového kotúča

► **Pri montáži dajte pozor na to, aby sa smer rezu zubov (smer šípky na pílovom liste) zhodoval so smerom šípky na ochrannom kryte!**

V prípade potreby najprv vyčistite všetky súčiastky, ktoré budete montovať.

- Stlačte aretačnú páčku (13), otočte výkyvný ochranný kryt (15) až na doraz dozadu a aretačnú páčku opäť uvoľnite. Podržte výkyvný ochranný kryt v tejto polohe.
- Nový pílový list založte na vnútornú upínaciu prírubu (48).

- Nasadte upínaciu prírubu (46) a SDS čap (30). Stlačte aretáciu vretena (44) tak, aby zaskočila a SDS čap utiahnite proti smeru pohybu hodinových ručičiek.
- Výkyvný ochranný kryt (15) pomaly spúšťajte opäť smerom dole.

## Prevádzka

► **Pred všetkými prácami na elektrickom náradí vyťahnite sieťovú zástrčku zo zásuvky.**

#### Prepravná poistka (pozri obrázok E)

Prepravná poistka (9) umožňuje jednoduchšiu manipuláciu s elektrickým náradím pri preprave na rôzne miesta použitia.

#### Odblokovanie elektrického náradia (pracovná poloha)

- Zatláčte rameno nástroja za rukoväť (12) trochu smerom dole, aby ste uvoľnili prepravnú poistku (9).
- Vyťahnite prepravnú poistku (9) celkom smerom von.
- Pomaly posúvajte rameno nástroja smerom hore.

#### Zaistenie elektrického náradia (prepravná poloha)

- Uvoľnite aretačnú skrutku (6), ak aretuje ťahacie zariadenie (36). Potiahnite rameno náradia úplne dopredu a na zaaretovanie ťahacieho zariadenia opäť dotiahnite aretačnú skrutku.
- Vyťahnite nastavovaciu skrutku (39) celkom nahor.
- Na zaaretovanie rezacieho stola (18) utiahnite aretačnú rukoväť (21).
- Stlačte aretačnú páčku (13) a vedte rameno nástroja za rukoväť (12) pomaly nadol.
- Vedte rameno nástroja smerom dole do takej polohy, aby sa prepravná poistka (9) dala celkom stlačiť smerom dovnútra.

Rameno nástroja je teraz bezpečne zaaretované na prevoz.

## Príprava práce

#### Predĺženie rezacieho stola (pozri obrázok F)

Dlhé obrobky musia byť na voľnom konci podložené alebo podpreté.

Rezací stôl sa dá pomocou predĺženia rezacieho stola (27) zväčšiť smerom doľava alebo smerom doprava.

- Povoľte zvieraciu skrutku (49).
- Vyťahnite predĺženie rezacieho stola (27) smerom von do zelanej polohy.
- Na fixáciu predĺženia rezacieho stola opäť dotiahnite zvieraciu skrutku (49).

#### Posunutie dorazovej lišty (pozri obrázok G)

Pri rezaní horizontálnych a/alebo vertikálnych uhlov zošíkmenia musíte v závislosti od smeru rezu vyťahnuť von alebo úplne odstrániť ľavú alebo pravú nastaviteľnú dorazovú lištu (2).

V prípade potreby nastaviteľnú dorazovú lištu (2) po vykonaní rezu znova namontujte.

**Vertikálny rozsah uhla zošíkmenia**

-2° až +40°	vľavo	- Povoľte aretačnú skrutku <b>(35)</b> .
-2° až +35°	vpravo	- Vytiahnite nastaviteľnú dorazovú lištu <b>(2)</b> úplne von.
> 40°	vľavo	- Povoľte aretačnú skrutku <b>(35)</b> .
> 35°	vpravo	- Vytiahnite nastaviteľnú dorazovú lištu <b>(2)</b> úplne von. - Odsuňte prestaviteľnú dorazovú lištu nadvihnutím smerom hore.

**Horizontálny rozsah uhla zošíkmenia**

> 45°	vľavo	- Povoľte aretačnú skrutku <b>(35)</b> .
	vpravo	- Vytiahnite nastaviteľnú dorazovú lištu <b>(2)</b> úplne von.

**Upevnenie obrobku (pozri obrázok H)**

Na zaručenie optimálnej bezpečnosti pri práci musí byť obrobok vždy dobre upnutý.

Neobrábajte obrobky, ktoré sú príliš malé na to, aby ste ich mohli upnúť.

- Obrobok pevne pritlačte k dorazovým lištám **(1)** a **(2)**.
- Vsuňte skrutkovú zvierku **(38)**, ktorá je súčasťou dodávky, do jedného z určených otvorov **(29)**.
- Uvoľnite krídlovú skrutku a skrutkovú zvierku prispôbte danému obrobku. Krídlovú skrutku opäť utiahnite.
- Závitový tyč **(50)** pevne utiahnite a zafixujte tak obrobok.

**Uvoľnenie obrobku**

- Skrutkovú zvierku uvoľnite tak, že závitový tyč **(50)** otočíte proti smeru pohybu hodinových ručičiek.

**Nastavovanie horizontálnych uhlov zošíkmenia**

Aby ste si zabezpečili precízne rezy v každom čase, musíte vždy po intenzívnom používaní skontrolovať základné nastavenie elektrického náradia a v prípade potreby ho nastaviť nanovo.

Na takúto prácu potrebujete mať skúsenosti a špeciálne nástroje.

Servisné stredisko Bosch vykonáva tieto práce rýchlo a spoľahlivo.

**Upozornenie pre nastavenie horizontálneho uhla zošíkmenia > 45°:**

**Pred nastavením** uhla zošíkmenia vyťahnite predĺženie rezacieho stola **(27)** a nastaviteľnú dorazovú lištu **(2)** celkom von.

**Nastavenie štandardných horizontálnych uhlov zošíkmenia (pozri obrázok I1)**

**Na umožnenie rýchleho a presného nastavovania často používaných horizontálnych uhlov zošíkmenia** sú na rezacom stole zárezy **(25)**:

vľavo	vpravo
	0°
45°; 31,6°; 22,5°; 15°	15°; 22,5°; 31,6°; 45°; 60°

- Uvoľnite aretačnú rukoväť **(21)**, ak je pritiahnutá.
- Potiahnite páčku **(22)** a rezací stôl **(18)** otočte doľava alebo doprava až po želaný zárez.
- Potom páku znova uvoľnite. Páčka musí počutiteľne zaskočiť do zárezu.

- Aretačnú rukoväť **(21)** opäť utiahnite.

**Nastavenie ľubovoľných horizontálnych uhlov zošíkmenia (pozri obrázok I2)**

Horizontálny uhol zošíkmenia sa dá nastavovať v rozsahu od 52° (na ľavej strane) do 60° (na pravej strane).

- Uvoľnite aretačnú rukoväť **(21)**, ak je pritiahnutá.
- Potiahnite páčku **(22)** a súčasne stlačte aretačnú zvierku **(20)** tak, aby zapadla do určenej drážky. Rezací stôl sa tak bude dať voľne pohybovať.
- Otočte rezací stôl **(18)** za aretačnú rukoväť smerom doľava alebo doprava tak, aby ukazovateľ uhla **(24)** ukazoval požadovaný horizontálny uhol zošíkmenia.
- Aretačnú rukoväť **(21)** opäť utiahnite.
- Keď chcete páčku **(22)** opäť uvoľniť (na nastavenie štandardných uhlov zošíkmenia), potiahnite ju smerom hore. Aretačná zvierka **(20)** skočí späť do svojej pôvodnej polohy a páčka **(22)** môže opäť zaskočiť do zárezov **(25)**.

**Nastavenie vertikálneho uhla zošíkmenia**

Aby ste si zabezpečili precízne rezy v každom čase, musíte vždy po intenzívnom používaní skontrolovať základné nastavenie elektrického náradia a v prípade potreby ho nastaviť nanovo.

Na takúto prácu potrebujete mať skúsenosti a špeciálne nástroje.

Servisné stredisko Bosch vykonáva tieto práce rýchlo a spoľahlivo.

Vertikálny uhol zošíkmenia sa dá nastavovať v rozsahu od 47° (na ľavej strane) do 47° (na pravej strane).

Na rýchle a presné nastavenie často používaných uhlov zošíkmenia sú určené dorazy pre uhly 0°, 47°, 45°, 33,9° a 22,5°.

- **Pri vertikálnych šikmých rezoch a použití SDS čapu (30) musíte pred pilením pomocou vhodného nastavenia hĺbkového dorazu (40) zabezpečiť, aby sa SDS čap nikdy nemohol dotknúť povrchu obrobku.** To bráni poškodeniu SDS čapu a/alebo obrobku.

**Nastavenie ľavého rozsahu vertikálneho uhla zošíkmenia (pozri obrázok J1)**

- Vytiahnite ľavú nastaviteľnú dorazovú lištu **(2)** úplne von.
- Povoľte zvieracu páčku **(7)**.

- Otočte rameno nástroja za rukoväť (12) tak, aby ukazovateľ uhla (41) zobrazoval požadovaný vertikálny uhol zošikmenia.
- Zvieraci páčku (7) znova utiahnite.

#### Nastavenie celého rozsahu vertikálneho uhla zošikmenia (pozri obrázok J2)

- Otočte doraz (42) úplne von. Takto môžete využiť celý rozsah vertikálneho uhla zošikmenia (vľavo a vpravo).
- Vytiahnite pravú nastaviteľnú dorazovú lištu (2) úplne von, príp. ju celkom odstráňte. Ak chcete využiť celý rozsah uhla zošikmenia, musíte aj ľavú nastaviteľnú dorazovú lištu (2) vytiahnuť celkom von, príp. ju celkom odstrániť.
- Povoľte zvieraci páčku (7).
- Otočte rameno nástroja za rukoväť (12) doľava alebo doprava tak, aby ukazovateľ uhla zošikmenia (41) alebo (5) ukazoval požadovaný vertikálny uhol zošikmenia.
- Znova utiahnite zvieraci páčku (7).

#### Nastavenie štandardných vertikálnych uhlov zošikmenia (pozri obrázok J3)

- Povoľte zvieraci páčku (7).
- Štandardný uhol zošikmenia 0°: Otočte rameno nástroja za rukoväť (12) mierne doľava a otočte doraz (42) úplne dovnútra. Štandardný uhol zošikmenia 47°, 45°, 33,9° a 22,5°: Otáčajte doraz (3), kým požadovaný vertikálny štandardný uhol zošikmenia nezaskočí do označenia so šípkou.
- Znova utiahnite zvieraci páčku (7).

#### Uvedenie do prevádzky

- **Venujte pozornosť napätiu elektrickej siete!** Napätie zdroja elektrického prúdu sa musí zhodovať s údajmi na typovom štítku elektrického náradia.

#### Zapnutie (pozri obrázok K)

- Na **uvedenie do prevádzky** stlačte vypínač (31) a držte ho stlačený.

**Upozornenie:** Z bezpečnostných dôvodov sa vypínač (31) nedá zaaretovať, ale musí zostať počas prevádzky stále stlačený.

Rameno nástroja možno viesť nadol iba so stlačenou aretačnou páčkou (13).

- Pri **rezaní** musíte preto okrem stlačenia vypínača (31) stlačiť aj aretačnú páčku (13).

#### Vypnutie

- Na **vypnutie** uvoľnite vypínač (31).

#### Obmedzenie rozbehového prúdu

Elektronické obmedzenie rozbehového prúdu obmedzuje výkon pri zapnutí elektrického náradia a umožňuje jeho prevádzku pri istení s hodnotou 16 A.

**Upozornenie:** Ak sa toto elektrické náradie sa ihneď po zapnutí rozbehne na plné obrátky, obmedzenie rozbehového prúdu je pokazené. Na vykonanie opravy treba elektrické

náradie obratom zaslať do autorizovanej servisnej opravovne.

#### Rezanie

##### Všeobecné pokyny k rezaniu

- **Aretačnú rukoväť (21) a zvieraci páčku (7) pred rezaním vždy dobre utiahnite.** Pílvy list by sa inak mohol v obrobku spriečiť.
- **Pri všetkých rezoch musíte v prvom rade zabezpečiť, aby sa pílvy list v žiadnom čase nemohol dotknúť dorazovej lišty, zvierok ani žiadnych ostatných súčastok náradia. V prípade potreby demontujte namontované pomocné dorazy a primeraným spôsobom ich prispôbte.**

Chráňte pílvy list pred nárazom a úderom. Nevystavujte pílvy list bočnému tlaku.

Režte len materiály, pre ktoré je píla určená.

Neobrábajte žiadne obrobky, ktoré sú deformované. Obrobok musí mať vždy jednu rovnú hranu, ktorou bude priliehať k paralelnému dorazu.

Dlhé a ťažké obrobky musia byť na voľnom konci podložené alebo podopreté.

Uistite sa, že výkyvný ochranný kryt správne funguje a môže sa voľne pohybovať. Pri vedení ramena náradia nadol sa musí výkyvný ochranný kryt otvoriť. Pri vedení ramena náradia nahor sa musí výkyvný ochranný kryt nad pílvy listom opäť uzavrieť a v najvyššej pozícii ramena náradia sa musí zaaretovať.

#### Nastavenie otáčok (nie je k dispozícii pri všetkých špecifických vyhotoveniach pre jednotlivé krajiny)

Pomocou regulátora otáčok (8) môžete otáčky elektrického náradia plynule nastaviť aj počas prevádzky.

**Upozornenie:** Vždy nastavte otáčky, ktoré sú vhodné pre obrábaný materiál (pozrite nasledujúcu tabuľku). Zabráni sa tým prehriatiu zubov pri rezaní.

Stupeň otáčok	Materiál
1	Hliník
2	
3	Plasty
4	
5	Drevo
6	

#### Poloha obsluhujúcej osoby (pozri obrázok L)

- **Nikdy nestojte pred elektrickým náradím v jednej línii s rotujúcim pílvy kotúčom, ale vždy sa postavte bokom od pílvy kotúča.** Aby ste si takto chránili svoje telo pred účinkom možného spätného rázu.
- Do blízkosti rotujúceho pílvy listu nedávajte ruky, prsty ani predlaktie.
- Neprekrižujte svoje predlaktia pred ramenom nástroja.

#### Rezanie s ťahavým pohybom

- Pri rezoch pomocou ťahacieho mechanizmu (36) (široké obrobky) povoľte aretačnú skrutku (6), ak je utiahnutá.

- V prípade potreby nastavte požadovaný horizontálny a/alebo vertikálny uhol zošíkmenia.
- Obrobok pevne pritlačte k dorazovým lištám **(2)** a **(1)**.
- Upnite obrobok so zreteľom na jeho rozmery.
- Odtiahnite rameno nástroja od dorazových lišt **(2)** a **(1)** tak, aby sa pilový list nachádzal pred obrobkom.
- Zapnite elektrické náradie.
- Stlačte aretačnú páčku **(13)** a ved'te rameno nástroja za rukoväť **(12)** pomaly nadol.
- Teraz zatlačte rameno nástroja smerom k dorazovým lištám **(2)** a **(1)** a s rovnomerným posuvom prerežte obrobok.
- Elektrické náradie vypnite a vyčkajte, kým sa pilový list úplne zastaví.
- Pomaly posúvajte rameno nástroja smerom hore.

#### Rezanie bez ťahavého pohybu (kapovanie) (pozri obrázok M)

- Pri rezoch bez ťahacieho pohybu (malé obrobky) uvoľnite aretačnú skrutku **(6)**, ak je utiahnutá. Posuňte rameno nástroja až na doraz k dorazovým lištám **(2)** a **(1)** a aretačnú skrutku **(6)** znova utiahnite.
- V prípade potreby nastavte požadovaný horizontálny a/alebo vertikálny uhol zošíkmenia.
- Obrobok pevne pritlačte k dorazovým lištám **(2)** a **(1)**.
- Upnite obrobok so zreteľom na jeho rozmery.
- Zapnite elektrické náradie.
- Stlačte aretačnú páčku **(13)** a ved'te rameno nástroja za rukoväť **(12)** pomaly nadol.
- Obrobok prepíľte rovnomerným posuvom.
- Elektrické náradie vypnite a vyčkajte, kým sa pilový list úplne zastaví.
- Pomaly posúvajte rameno nástroja smerom hore.

#### Upozornenia týkajúce sa prác

##### Označenie línie rezu (pozri obrázok N)

Dva laserové lúče vám ukazujú šírku rezu pilového listu. Takýmto spôsobom budete môcť obrobok na pílenie položiť presne upevniť bez toho, aby ste museli otvárať výkyvný ochranný kryt.

- Zapnite laserové lúče pomocou vypínača **(32)**.
- Nastavte svoju značku na obrobok tak, aby sa nachádzala medzi oboma laserovými líniami.

**Upozornenie:** Pred rezaním ešte skontrolujte, či sa šírka rezu správne zobrazuje Nastavenie lasera. Laserové lúče sa môžu samovoľne prestaviť napríklad následkom vibrácií pri intenzívnom používaní náradia.

##### Dovolené rozmery obrobkov

Maximálne obrobky:

Horizontálny uhol zošíkmenia	Vertikálny uhol zošíkmenia	Výška × šírka [mm]
0°	0°	89 × 320
		100 × 250 <sup>A)</sup>
		60 × 350

Horizontálny uhol zošíkmenia	Vertikálny uhol zošíkmenia	Výška × šírka [mm]
45°	0°	89 × 226 <sup>B)</sup>
0°	45° (vľavo)	50 × 320
0°	45° (vpravo)	30 × 320
45°	45° (vľavo)	50 × 226
45°	45° (vpravo)	30 × 226

A) S vertikálnym dištančným dorazom **(53)** (pozri obrázok O)

B) S horizontálnym dištančným dorazom **(54)** (pozri obrázok O)

**Minimálne obrobky** (= všetky obrobky, ktoré sa dajú upevniť dodanou skrutkovou zvierkou **(38)** vľavo alebo vpravo od pilového listu):

100 mm × 100 mm (dĺžka × šírka)

**Maximálna hĺbka rezu** (0°/0°):

- 89 mm
- 100 mm (s vertikálnym dištančným dorazom **(53)**)

**Maximálna šírka rezu** (0°/0°):

- 320 mm
- 350 mm (s horizontálnym dištančným dorazom **(54)**)

#### Nastavenie hĺbkového dorazu (rezanie drážky) (pozri obrázok P)

Keď potrebujete rezať drážku, musíte nanovo nastaviť hĺbkový doraz.

- Otočte hĺbkový doraz **(40)** smerom dopredu.
- Stlačte aretačnú páčku **(13)** a rameno nástroja otočte do požadovanej polohy.
- Otáčajte nastavovaciu skrutku **(39)** do takej polohy, aby sa koniec skrutky dotýkal hĺbkového dorazu **(40)**.
- Pomaly posúvajte rameno nástroja smerom hore.

#### Pílenie rovnako veľkých obrobkov (pozri obrázok Q)

Ak chcete jednoducho rezať rovnako dlhé obrobky, môžete použiť dĺžkový doraz **(55)** (príslušenstvo).

Dĺžkový doraz môžete namontovať na obidve strany predĺženia rezacieho stola **(27)**.

- Uvoľnite aretačnú skrutku **(56)** a zaklopte dĺžkový doraz **(55)** cez zvieraciu skrutku **(57)**.
- Aretačnú skrutku **(56)** opäť utiahnite.
- Nastavte predĺženie rezacieho stola **(27)** na požadovanú dĺžku.

#### Špeciálne obrobky

Zahnuté alebo okrúhle obrobky musíte pri pílení mimoriadne dobre zabezpečiť proti zošmyknutiu. Na čiare rezu nesmie vzniknúť medzi obrobkom, dorazovou lištou a rezacím stolom žiadna medzera.

V prípade potreby si musíte vyrobiť špeciálne pridržiacie prípravky.

#### Výmena vkladacích platničiek (pozri obrázok R)

Červené vkladacie platničky **(19)** sa môžu po dlhšom používaní elektrického náradia opotrebovať.

Poškodené vkladacie platničky nahraďte novými.

- Dajte elektrické náradie do pracovnej polohy.



- Vyskrutkujte skrutky (58) inbusovým kľúčom (4 mm) (37) a vyberte staré vkladacie platničky.
- Vložte novú pravú vkladaciu platničku.
- Vkladaciu platničku priskrutkujte skrutkami (58) čo najviac doprava tak, aby sa pilový list sa po celej svojej dĺžke nedostal počas ťahacieho pohybu do kontaktu s vkladacou platničkou.
- Zopakujte tieto pracovné kroky analogicky pre novú ľavú vkladaciu platničku.

## Nastavenie lasera

**Upozornenie:** Ak chcete otestovať fungovanie lasera, elektrické náradie musí byť pripojené na zdroj elektrického prúdu.

► **Počas nastavovania lasera (napríklad pri pohybe ramena nástroja) nikdy nestláčajte vypínač.** Neúmyselné spustenie elektrického náradia môže mať za následok poranenie.

- Dajte elektrické náradie do pracovnej polohy.
- Otočte rezací stôl (18) až po zárez (25) pre uhol 0°. Páčka (22) musí pritom počutiteľne zaskočiť do zárezu.

### Kontrola (pozri obrázok S1)

- Nakreslite na obrobok rovnú líniu rezu.
- Stlačte aretačnú páčku (13) a vedľa rameno nástroja za rukoväť (12) pomaly nadol.
- Obrobok nastavte tak, aby boli zuby pilového listu v jednej rovine s líniou rezu.
- Obrobok v tejto polohe zadržte a rameno nástroja opäť pomaly zdvihnite smerom hore.
- Obrobok pevne upnite.
- Zapnite laserové lúče pomocou vypínača (32).

Laserové lúče musia byť na obrobku po celej dĺžke naľavo aj napravo v rovnakej vzdialenosti od nakreslenej čiaru rezu aj vtedy, keď sa rameno nástroja vedie smerom dole.

### Nastavenie zarovnaní (pozri obrázok S2)

1. Nastavenie pravého laserového lúča:
  - Otáčajte nastavovaciu skrutku (59) kľúčom s vnútorným šesťhranom (60), kým pravý laserový lúč nebude po celej dĺžke paralelný s líniou rezu nakreslenou na obrobku. Pritom sa pohybuje aj ľavý laserový lúč.

Otáčanie proti smeru pohybu hodinových ručičiek pohne laserový lúč zľava doprava, otáčanie v smere pohybu hodinových ručičiek pohne laserový lúč sprava doľava.

2. Nastavenie ľavého laserového lúča:
  - Otáčajte nastavovaciu skrutku (61) kľúčom s vnútorným šesťhranom (60), kým ľavý laserový lúč nebude mať po celej dĺžke rovnakú vzdialenosť od línie rezu nakreslenej na obrobku ako pravý laserový lúč.

Otáčanie proti smeru pohybu hodinových ručičiek pohne laserový lúč zľava doprava, otáčanie v smere pohybu hodinových ručičiek pohne laserový lúč sprava doľava.

### Nastavenie rovnobežnosti (pozri obrázok S3)

- Odoberte štyri skrutky (62) ochranného krytu lasera (14) pomocou krížového skrutkovača.

**Upozornenie:** Aby ste sa dostali k predným skrutkám ochranného krytu lasera, musíte otočiť výkyvný ochranný kryt (15) dozadu.

- Odstráňte ochranný kryt lasera (14).
- Uvoľnite upevňovaciu skrutku (63) (približne o 1–2 otočenia) kľúčom s vnútorným šesťhranom (60). Skrutku celkom nevyskrutkujte.
- Presuňte montážnu dosku lasera smerom doprava alebo smerom doľava tak, aby boli laserové lúče po celej dĺžke rovnobežné s čiarou rezu nakreslenou na obrobku.
- Pridržte montážnu dosku lasera v tejto polohe a upevňovaciu skrutku (63) opäť utiahnite.
- Po nastavení znova skontrolujte paralelnosť lúčov s čiarou rezu. V prípade potreby ešte raz zarovnajete laserové lúče pomocou nastavovacích skrutiek (59)/(61).
- Ochranný kryt lasera (14) opäť upevnite.

### Nastavenie bočnej odchýlky pri pohybe ramena nástroja (pozri obrázok S4)

- Odoberte štyri skrutky (62) ochranného krytu lasera (14) pomocou krížového skrutkovača.

**Upozornenie:** Aby ste sa dostali k predným skrutkám ochranného krytu lasera, musíte otočiť výkyvný ochranný kryt (15) dozadu.

- Uvoľnite obidve upevňovacie skrutky (64) (približne o 1–2 otočenia) kľúčom s vnútorným šesťhranom (60). Nevyskrutkujte skrutky celkom.
- Posuňte teleso lasera smerom doprava alebo smerom doľava do takej polohy, aby sa laserové lúče pri pohybe ramena nástroja smerom dole už bočne nevychyľovali.
- Po nastavení znova skontrolujte paralelnosť lúčov s čiarou rezu. V prípade potreby ešte raz zarovnajete laserové lúče pomocou nastavovacích skrutiek (59)/(61).
- Pridržte teleso lasera v tejto polohe a upevňovacie skrutky (64) opäť utiahnite.
- Ochranný kryt lasera (14) opäť upevnite.

### Kontrola základného nastavenia a nastavenie

Aby ste si zabezpečili precízne rezy v každom čase, musíte vždy po intenzívnom používaní skontrolovať základné nastavenie elektrického náradia a v prípade potreby ho nastaviť nanovo.

Na takúto prácu potrebujete mať skúsenosti a špeciálne nástroje.

Servisné stredisko Bosch vykonáva tieto práce rýchlo a spoľahlivo.

### Nastavenie štandardného vertikálneho uhla zošikmenia 0°

- Dajte elektrické náradie do prepravnej polohy.
- Otočte rezací stôl (18) až po zárez (25) pre uhol 0°. Páčka (22) musí počutiteľne zaskočiť do zárezu.

### Kontrola (pozri obrázok T1)

- Nastavte uhlomer na 90° a položte ho na rezací stôl (18). Rameno uhlomera musí lícovať (byť v jednej línii) s pilovým listom (47) po celej dĺžke.

**Nastavenie (pozri obrázok T2)**

- Povoľte zvieraciu páčku (7).
- Otočte doraz (42) úplne dovnútra.
- Povoľte poistnú maticu dorazovej skrutky (65) pomocou bežného prstencového alebo vidlicového kľúča (10 mm).
- Dorazovú skrutku vyskrutkujte tak, aby rameno uhlomera po celej dĺžke lícovalo s pilovým listom.
- Znova utiahnite zvieraciu páčku (7).
- Potom znova utiahnite poistnú maticu dorazovej skrutky (65).

Ak nie sú ukazovatele uhla (41) a (5) po nastavení v jednej línii so značkami 0° na stupnici (4), uvoľnite upevňovacie skrutky ukazovateľov uhlov pomocou krížového skrutkovača a nastavte ukazovatele uhla pozdĺž značiek 0°.

**Nastavenie štandardného vertikálneho uhla zošíkmenia 45° (vľavo)**

- Dajte elektrické náradie do pracovnej polohy.
- Otočte rezací stôl (18) až po zárez (25) pre uhol 0°. Páčka (22) musí počuteľne zaskočiť do zárezu.
- Odoberte ľavú nastaviteľnú dorazovú lištu (2).
- Otáčajte ľavý doraz (3), kým na označení so šípkou nezaskočí štandardný uhol zošíkmenia 45°.
- Povoľte zvieraciu páčku (7).
- Otočte rameno nástroja rukoväťou (12) doľava tak, aby dorazová skrutka (66) dosadala na doraz (3).

**Kontrola (pozri obrázok U1)**

- Nastavte uhlomer na uhol 45° a položte ho na rezací stôl (18).

Rameno uhlomera musí lícovať (byť v jednej línii) s pilovým listom (47) po celej dĺžke.

**Nastavenie (pozri obrázok U2)**

- Povoľte poistnú maticu dorazovej skrutky (66) pomocou bežného prstencového alebo vidlicového kľúča (10 mm).
- Dorazovú skrutku (66) zaskrutkujte alebo vyskrutkujte tak, aby rameno uhlomera po celej dĺžke lícovalo s pilovým listom.
- Znova utiahnite zvieraciu páčku (7).
- Potom znova utiahnite poistnú maticu dorazovej skrutky (66).

Ak nie sú ukazovatele uhlov (41) a (5) po nastavení v jednej línii so značkami 45° na stupnici (4), znova najprv skontrolujte nastavenie hodnoty 0° pre vertikálny uhol zošíkmenia a ukazovatele uhlov. Potom zopakujte nastavenie vertikálneho uhla zošíkmenia 45°.

**Nastavenie štandardných vertikálnych uhlov zošíkmenia 45° (vpravo)**

- Dajte elektrické náradie do pracovnej polohy.
- Otočte rezací stôl (18) až po zárez (25) pre uhol 0°. Páčka (22) musí počuteľne zaskočiť do zárezu.
- Odoberte pravú nastaviteľnú dorazovú lištu (2).
- Otočte doraz (42) úplne von
- Otáčajte pravý doraz (3), kým na označení so šípkou nezaskočí štandardný uhol zošíkmenia 45°.
- Povoľte zvieraciu páčku (7).

- Otočte rameno nástroja rukoväťou (12) doľava tak, aby dorazová skrutka (67) dosadala na doraz (3).

**Kontrola (pozri obrázok V1)**

- Nastavte uhlomer na 135° a položte ho na rezací stôl (18).

Rameno uhlomera musí lícovať (byť v jednej línii) s pilovým listom (47) po celej dĺžke.

**Nastavenie (pozri obrázok V2)**

- Povoľte poistnú maticu dorazovej skrutky (67) pomocou bežného prstencového alebo vidlicového kľúča (10 mm).
- Dorazovú skrutku (67) zaskrutkujte alebo vyskrutkujte tak, aby rameno uhlomera po celej dĺžke lícovalo s pilovým listom.
- Znova utiahnite zvieraciu páčku (7).
- Potom znova utiahnite poistnú maticu dorazovej skrutky (67).

Ak nie sú ukazovatele uhlov (41) a (5) po nastavení v jednej línii so značkami 45° na stupnici (4), prekontrolujte znova najprv nastavenie hodnoty 0° pre vertikálny uhol zošíkmenia a ukazovatele uhlov. Potom zopakujte nastavenie vertikálneho uhla zošíkmenia 45°.

**Nastavenie stupnice pre horizontálne uhly zošíkmenia**

- Dajte elektrické náradie do pracovnej polohy.
- Otočte rezací stôl (18) až po zárez (25) pre uhol 0°. Páčka (22) musí počuteľne zaskočiť do zárezu.

**Kontrola (pozri obrázok W1)**

- Nastavte uhlomer na uhol 90° a položte ho medzi dorazovú lištu (1) a pilový list (47) na rezací stôl (18).

Rameno uhlomera musí lícovať (byť v jednej línii) s pilovým listom (47) po celej dĺžke.

**Nastavenie (pozri obrázok W2)**

- Povoľte všetky štyri nastavovacie skrutky (68) kľúčom s vnútorným šesťhranom (4 mm) (37) a otočte rezací stôl (18) spoločne so stupnicou (26) tak, aby rameno uhlomera po celej dĺžke lícovalo s pilovým listom.
- Skrutky opäť utiahnite.

Ak sa ukazovateľ uhla (24) nenachádza po nastavení v jednej línii so značkou 0° na stupnici (26), pomocou krížového skrutkovača povoľte skrutku (69) a nastavte ukazovateľ uhla pozdĺž značky 0°.

**Preprava (pozri obrázok X)**

Preďtým, ako budete elektrické náradie prepravovať, musíte vykonať nasledujúce kroky:

- Povoľte aretačnú skrutku (6), ak je utiahnutá. Potiahnite rameno nástroja celkom smerom dopredu a aretačnú skrutku opäť utiahnite.
- Skontrolujte, či je hĺbkový doraz (40) otočený celkom dozadu a či nastavovacia skrutka (39) prejde pri pohybe ramena nástroja cez výrez bez toho, aby sa dotkla hĺbkového dorazu.
- Predĺženia rezacieho stola zasuňte úplne dovnútra a upevnite ich.
- Dajte elektrické náradie do prepravnej polohy.

- Odstráňte všetko príslušenstvo, ktoré nemôže byť na elektrickom náradí pevne namontované.
  - Nepoužívané pílové listy majte pri preprave podľa možnosti uložené v nejakom uzavretom obale.
  - Zviažte dohromady sieťový kábel pomocou pásky so suchým zipsom (70).
  - Elektrické náradie prenášajte za prepravnú rúkoväť (10) alebo siahnite rukami do priehlbín na prenášanie (28) na bokoch rezacieho stola
- **Pri preprave tohto elektrického náradia používajte len transportné prvky náradia, nikdy však nepoužívajte bezpečnostné prvky náradia.**

## Údržba a servis

### Údržba a čistenie

- **Pred všetkými prácami na elektrickom náradí vyťahnite sieťovú zástrčku zo zásuvky.**
- **Elektrické náradie a jeho vetracie štrbiny udržiavajte vždy v čistote, aby ste mohli pracovať dobre a bezpečne.**

Ak je potrebná výmena pripájacieho vedenia, musí ju vykonať **Bosch** alebo niektoré autorizované stredisko služieb zákazníkom pre elektrické náradie **Bosch**, aby sa zabránilo ohrozeniam bezpečnosti.

Výkyvný ochranný kryt sa musí dať vždy voľne pohybovať a musí sa samočinne uzavierať. Okolie výkyvného ochranného krytu preto udržiavajte vždy v čistote.

Po každej práci odstráňte prach a triesky vyfúkaním tlakovým vzduchom alebo odstránením pomocou štetca.

Pravidelne čistite klzný valček (16).

### Opatrenia na zníženie hlučnosti

Opatrenia zo strany výrobcu:

- Pozvoľný rozbeh
- Dodanie špeciálneho pílového listu vyvinutého na zníženie hlučnosti

Opatrenia zo strany používateľa:

- Montáž znižujúca vibrácie na stabilnú pracovnú plochu
- Používanie pílových listov s funkciami redukujúcimi hlučnosť
- Pravidelné čistenie pílového listu a elektrického náradia

### Príslušenstvo

	Vecné číslo
Skrutková zvierka	1 609 B02 585
Vkladacie platničky	1 609 B05 128
Vrecko na prach	1 609 B05 010
Dĺžkový doraz	1 609 B02 365
Aretačná skrutka hĺbkového dorazu	1 609 B00 263
<b>Pílové listy na rezanie dreva a doskového materiálu, obkladových materiálov a na lišty</b>	
Pílový list 254 × 30 mm, 60 zubov	2 608 642 530

### Vecné číslo

#### Pílové listy na rezanie plastov a neželezných kovov

Pílový list 254 × 30 mm, 80 zubov 2 608 642 528

#### Pílové listy na všetky druhy laminátových podláh

Pílový list 254 × 30 mm, 84 zubov 2 608 642 135

### Zákaznícka služba a poradenstvo ohľadom použitia

Servisné stredisko Vám odpovie na otázky týkajúce sa opravy a údržby Vášho produktu ako aj náhradných dielov. Rozkladové výkresy a informácie o náhradných dieloch nájdete tiež na: **www.bosch-pt.com**

V prípade otázok týkajúcich sa našich výrobkov a príslušenstva Vám ochotne pomôže poradenský tím Bosch.

V prípade akýchkoľvek otázok a objednávok náhradných dielov uvádzajte bezpodmienečne 10-miestne vecné číslo uvedené na typovom štítku výrobku.

### Slovakia

Na [www.bosch-pt.sk](http://www.bosch-pt.sk) si môžete objednať opravu vášho stroja alebo náhradné diely online.

Tel.: +421 2 48 703 800

Fax: +421 2 48 703 801

E-Mail: [servis.naradia@sk.bosch.com](mailto:servis.naradia@sk.bosch.com)

[www.bosch-pt.sk](http://www.bosch-pt.sk)

### Ďalšie adresy servisov nájdete na:

[www.bosch-pt.com/serviceaddresses](http://www.bosch-pt.com/serviceaddresses)

### Likvidácia

Elektrické náradie, príslušenstvo a obaly treba odovzdať na ekologickú recykláciu.



Nevyhadzujte elektrické náradie do bežného odpadu z domácnosti!

### Len pre krajiny EÚ:

Podľa európskej smernice 2012/19/EÚ o starých elektrických a elektronických zariadeniach a podľa jej realizácie v národnom práve sa musí už nepoužiteľné elektrické náradie zbierať separovane a odovzdať na ekologickú recykláciu. Pri nesprávnej likvidácii môžu mať staré elektrické a elektronické zariadenia kvôli novej prítomnosti nebezpečných látok škodlivý vplyv na životné prostredie a ľudské zdravie.

## Magyar

### Biztonsági tájékoztató

#### Általános biztonsági előírások az elektromos kéziszerszámokhoz

##### **FIGYELMEZ-TETÉS**

Olvassa el valamennyi biztonsági tájékoztatót, előírást, illusztrációt és adatot, amelyet az elektromos kéziszerszámmal együtt megkapott. Az alábbiakban felsorolt előírások betartásának elmulasztása áramütéshez, tűzhöz és/vagy súlyos testi sérülésekhez vezethet.

**Kérjük a későbbi használatra gondosan őrizze meg ezeket az előírásokat.**

Az alább alkalmazott "elektromos kéziszerszám" fogalom a hálózati elektromos kéziszerszámokat (hálózati csatlakozó kábellel) és az akkumulátoros elektromos kéziszerszámokat (hálózati csatlakozó kábel nélkül) foglalja magában.

#### Munkahelyi biztonság

- ▶ **Tartsa tisztán és jól megvilágítva a munkaterületet.** A zsúfolt vagy sötét területeken gyakrabban következnek be balesetek.
- ▶ **Ne dolgozzon a berendezéssel olyan robbanásveszélyes környezetben, ahol éghető folyadékok, gázok vagy por vannak.** Az elektromos kéziszerszámok szikrákat keltenek, amelyek a port vagy a gőzöket meggyújthatják.
- ▶ **Tartsa távol a gyerekeket és a nézelődőket, ha az elektromos kéziszerszámot használja.** Ha elvonják a figyelmét, elvesztheti az uralmát a berendezés felett.

#### Elektromos biztonsági előírások

- ▶ **A készülék csatlakozó dugójának bele kell illeszkednie a dugaszolóaljzatba. A csatlakozó dugót semmilyen módon sem szabad megváltoztatni. Védőföldeléssel ellátott készülékek esetében ne használjon csatlakozó adaptert.** A változtatás nélküli csatlakozó dugók és a megfelelő dugaszoló aljzatok csökkentik az áramütés kockázatát.
- ▶ **Kerülje el a földelt felületekkel való érintkezést, mint például csövek, fűtőtestek, kályhák és hűtőgépek.** Az áramütés veszélye megnövekszik, ha a teste földelve van.
- ▶ **Tartsa távol az elektromos kéziszerszámot az esőtől és a nedvességtől.** Ha víz jut be egy elektromos kéziszerszámba, az megnöveli az áramütés veszélyét.
- ▶ **Ne használja a kábelt a rendeltetésétől eltérő célokra. Sohase vigye vagy húzza az elektromos kéziszerszámot a kábelnél fogva, valamint sose húzza ki a csatlakozót a kábelnél fogva a dugaszoló aljzatból. Tartsa távol a kábelt hőforrásoktól, olajtól, éles sarkoktól és élektől, valamint mozgó gépkatrészekről.** A megrongálódott vagy csomókkal teli kábel megnöveli az áramütés veszélyét.

- ▶ **Ha egy elektromos kéziszerszámmal a szabadban dolgozik, csak kültéri hosszabbítót használjon.** A kültéri hosszabbító használata csökkenti az áramütés veszélyét.
- ▶ **Ha nem lehet elkerülni az elektromos kéziszerszám nedves környezetben való használatát, alkalmazzon egy hibaáram-védőkapcsolót.** A hibaáram-védőkapcsoló alkalmazása csökkenti az áramütés kockázatát.

#### Személyi biztonság

- ▶ **Munka közben mindig figyeljen, ügyeljen arra, amit csinál és megfontoltan dolgozzon az elektromos kéziszerszámmal. Ne használja a berendezést ha fáradt vagy kábítószert, alkohol vagy gyógyszer hatása alatt áll.** Egy pillanatnyi figyelmetlenség a szerszám használata közben komoly sérülésekhez vezethet.
- ▶ **Viseljen védőfelszerelést. Viseljen mindig védőszemüveget.** A védőfelszerelések, mint a porvédő álarc, csúszásbiztos védőcipő, védósapka és fülvédő megfelelő használata csökkenti a személyi sérülések kockázatát.
- ▶ **Kerülje el a készülék akaratlan üzembe helyezését. Győződjön meg arról, hogy az elektromos kéziszerszám ki van kapcsolva, mielőtt beköti az áramforrást és/vagy az akkumulátort, valamint mielőtt felemelné és vinni kezdené az elektromos kéziszerszámot.** Ha az elektromos kéziszerszám felemelése közben az ujját a kapcsolón tartja, vagy ha a készüléket bekapcsolt állapotban csatlakoztatja az áramforráshoz, az baleset vezethet.
- ▶ **Az elektromos kéziszerszám bekapcsolása előtt okvetlenül távolítsa el a beállítószerszámokat vagy csavarculcsokat.** Az elektromos kéziszerszám forgó részeiben felejtett beállítószerszám vagy csavarculcs sérüléseket okozhat.
- ▶ **Ne becsülje túl önmagát. Ügyeljen arra, hogy mindig biztosan álljon és az egyensúlyát megtartsa.** Így az elektromos kéziszerszám felett váratlan helyzetekben is jobban tud uralkodni.
- ▶ **Viseljen megfelelő ruházatot. Ne viseljen bő ruhát vagy ékszereket. Tartsa távol a haját és a ruháját a mozgó részekről.** A bő ruhát, az ékszereket és a hosszú haját a szerszám mozgó részei magukkal rántathatják.
- ▶ **Ha az elektromos kéziszerszámmal fel lehet szerelni a por elszívásához és összegyűjtéséhez szükséges berendezéseket, ellenőrizze, hogy azok megfelelő módon hozzá vannak kapcsolva a készülékhez és rendeltetésüknek megfelelően működnek.** A porgyűjtő berendezések használata csökkenti a munka során keletkező por veszélyes hatásait.
- ▶ **Ne hagyja, hogy az elektromos kéziszerszám gyakori használata során szerzett tapasztalatok túlságosan magabiztossá tegyék, és figyelmen kívül hagyja az idevonatkozó biztonsági alapelveket.** Egy gondatlan művelet egy másodperc törtrésze alatt súlyos sérüléseket okozhat.

#### Az elektromos kéziszerszámok gondos kezelése és használata

- ▶ **Ne terhelje túl a berendezést. A munkájához csak az arra szolgáló elektromos kéziszerszámot használja.**

A megfelelő elektromos kéziszerszámmal a megadott teljesítménytartományon belül jobban és biztonságosabban lehet dolgozni.

- ▶ **Ne használjon olyan elektromos kéziszerszámot, amelynek a kapcsolója elromlott.** Minden olyan elektromos kéziszerszám, amelyet nem lehet sem be-, sem ki-csatolni, veszélyes és meg kell javíttatni.
- ▶ **Húzza ki a csatlakozót az áramforrásból és/vagy távolítsa el az akkumulátort (ha az leválasztható az elektromos kéziszerszámtól), mielőtt az elektromos kéziszerszámon beállítási munkákat végez, tartozékokat cserél vagy a szerszámot tárolásra elteszi.** Ez az elővigyázatossági intézkedés meggátolja a szerszám akaratlan üzembe helyezését.
- ▶ **A használaton kívüli elektromos kéziszerszámokat olyan helyen tárolja, ahol azokhoz gyermekek nem férhetnek hozzá.** Ne hagyja, hogy olyan személyek használják az elektromos kéziszerszámot, akik nem ismerik a szerszámot, vagy nem olvasták el ezt az útmutatót. Az elektromos kéziszerszámok veszélyesek, ha azokat gyakorlatlan személyek használják.
- ▶ **Tartsa megfelelően karban az elektromos kéziszerszámokat és a tartozékokat.** Ellenőrizze, hogy a mozgó alkatrészek kifogástalanul működnek-e, nincsenek-e beszorulva, illetve nincsenek-e eltörve vagy megrongálódva olyan alkatrészek, amelyek hatással lehetnek az elektromos kéziszerszám működésére. A berendezés megrongálódott részeit a készülék használata előtt javíttassa meg. Sok olyan baleset történik, amelyet az elektromos kéziszerszám nem megfelelő karbantartására lehet visszavezetni.
- ▶ **Tartsa tisztán és éles állapotban a vágószerszámokat.** Az éles vágóélekkel rendelkező, gondosan ápolat vágószerszámok ritkábban ékelődnek be és azokat könnyebben lehet vezetni és irányítani.
- ▶ **Az elektromos kéziszerszámokat, tartozékokat, szerzőmbiteket stb. csak ezen kezelési utasításoknak megfelelően használja.** Vegye figyelembe a munkakörülményeket valamint a kivitelezendő munka sajátosságait. Az elektromos kéziszerszám eredeti rendeltetésétől eltérő célokra való alkalmazása veszélyes helyzeteket eredményezhet.
- ▶ **Tartsa szárazon, tisztán valamint olaj- és zsírmentes állapotban a fogantyúkat és markoló felületeket.** A csúszós fogantyúk és markoló felületek váratlan helyzetekben lehetetlenné teszik az elektromos kéziszerszám biztonságos kezelését és irányítását.

#### Szervíz

- ▶ **Az elektromos kéziszerszámot csak szakképzett személyzet kizárólag eredeti pótalkatrészek felhasználásával javíthatja.** Ez biztosítja, hogy az elektromos kéziszerszám biztonságos maradjon.

#### Biztonsági előírások gérvágó fűrészek számára

- ▶ **A gérvágó fűrészek fa és fához hasonló anyagok vágására szolgálnak, ezeket csiszoló-daraboló tárcsákkal**

**fémes anyagok, pl. rudak, töcsavarok stb. vágására használni tilos.** A csiszolás során keletkező por a mozgó részek, -például az alsó védőbúra- beszorulásához vezet. A csiszolással végrehajtott vágásnál keletkező szikrák megégethetik az alsó védőbúrát, a felszakadásgátlót és az egyéb műanyag alkatrészeket.

- ▶ **Ahol csak lehet, használjon szorítókat a munkadarab rögzítésére.** Ha a munkadarabot a kezével támasztja meg, akkor tartsa a kezét a fűrészlap mindkét oldalától legalább 100 mm távolságra. Ne használja ezt a fűrészlapot olyan munkadarabok vágására, amelyek túl kicsik ahhoz, hogy biztonságosan rögzíteni lehessen, illetve kézzel fogva lehessen tartani a vágás során azokat. Ha a kezét túl közel helyezi a fűrészlaphoz akkor a fűrészlap megérintése révén megnő a sérülés veszélye.
- ▶ **A munkadarabnak mozdulatlannak kell lennie, és azt hozzá kell rögzíteni vagy szorítani mind az ütközősínhez, mind az asztalhoz.** Ne tolja bele a munkadarabot a fűrészlapba és semmiképpen se vágjon szabad kézzel. A rögzítetlen vagy mozgó munkadarabok nagy sebességgel kirepülhetnek és sérüléseket okozhatnak.
- ▶ **Tolja keresztül a fűrészlapot a munkadarabon.** Ne húzza keresztül a fűrészlapot a munkadarabon. Egy vágás végrehajtásához emelje fel a fűrészfejet és húzza át, anélkül hogy vágna vele, a munkadarab felett, indítsa el a motort, nyomja le a fűrészfejet és tolja keresztül a fűrészlapot a munkadarabon. Ha a fűrészfejet húzva végzi a vágást, akkor nagy a valószínűsége annak, hogy a fűrészlap felemelkedik a munkadarab tetejére és az egész fűrészlap nagy erővel a kezelő felé vágódik.
- ▶ **Sohase tegye keresztbe a kezét az előirányzott vágási vonalon keresztül, sem a fűrészlap előtt, sem a fűrészlap mögött.** Ha a munkadarabot "keresztbe tartott kézzel" támasztja meg, vagyis ha a bal kezével tartja a munkadarabot a fűrészlap jobb oldalán, vagy fordítva, akkor ez nagyon veszélyes.
- ▶ **Se a faszilánkok eltávolításához, se más okból ne nyúljon egyik kezével sem az ütközősín mögé a fűrészlaphoz 100 mm-nél kisebb távolságon belül, amíg a fűrészlap forog.** A forgó fűrészlap és a keze közötti távolság talán nem jól érzékelhető, és a keze súlyos sérüléseket szenvedhet.
- ▶ **A vágás előtt vizsgálja meg a munkadarabot.** Ha a munkadarab meggörbült vagy megvetemedett, akkor szorítsa azt a kifelé görbülő felületével az ütközősín felé. Mindig gondoskodjon arról, hogy a vágási vonal mentén ne legyen rés a munkadarab, az ütközősín és az asztal között. A meggörbült vagy megvetemedett munkadarabok a vágás során elfordulhatnak vagy eltolódhatnak és a vágás során hozzátapadhatnak a forgó fűrészlaphoz. A munkadarabban nem szabad szögeknek vagy más idegen tárgyaknak lenniük.
- ▶ **Ne használja a fűrészlapot, amíg a munkadarabon kívül bármely más tárgy, szerszám, faforgács stb. található az asztalon.** A kisebb szilánkok vagy laza fadarabok vagy egyéb tárgyak, amelyek érintkezésbe juthatnak a forgó fűrészlappal, nagy sebességgel kirepülhetnek.



- ▶ **Egyszerre csak egy munkadarabot fűrészeljen.** Az egy- másra rakott munkadarabokat nem lehet megfelelően le- rögzíteni, ezek a vágás során hozzátapadhatnak a fűrészlaphoz, vagy elmozdulhatnak.
- ▶ **A használat előtt gondoskodjon arról, hogy a gérvágó fűrés egy sík, stabil munkafelületre legyen helyezve vagy erősítve.** Egy sík és stabil munkafelület csökkenti annak a kockázatát, hogy a gérvágó fűrész labilissá váljon.
- ▶ **Tervezze meg a munkát. Minden olyan alkalommal, amikor megváltoztatja a vízszintes vagy függőleges sarokillesztési szög beállítását, gondoskodjon arról, hogy az állítható ütközősín úgy legyen beállítva, hogy megfelelően megtámassza a munkadarabot és hogy sem a fűrészlappal, sem a védőberendezéssel ne kerülhessen érintkezésbe.** Anélkül, hogy a fűrész "BE"-kapcsolná és anélkül, hogy munkadarab lenne az asztalon, mozgassa végig a fűrészlapon, szimulálva a vágást, hogy biztos legyen benne, hogy az nem érhet hozzá és nem vághat bele az ütközősínbe.
- ▶ **Gondoskodjon megfelelő alátámasztásról, mint például asztal hosszabbítóról, fűrészbakokról, stb. az olyan munkadarabokhoz, amelyek szélesebbek vagy hosszabbak az asztal felső részénél.** A gérvágó fűrész asztalánál hosszabb vagy szélesebb munkadarabok megbillenhetnek, ha nincsenek biztonságosan alátámasztva. Ha a levágott darab vagy a munkadarab megbillen, akkor felemelheti az alsó védőbúrkolatot vagy a fűrészlappal való érintkezés következtében kirepülhet.
- ▶ **Ne kérjen meg másokat, hogy egy asztal hosszabbító helyett vagy bármily más módon azok támasszák meg a munkadarabot.** Ha a munkadarab nincs stabilan megtámasztva, akkor a vágás közben a fűrészlap meggörbülhet vagy a munkadarab elmozdulhat és beleránthatja a kezelőt vagy a másik személyt a forgó fűrészlapba.
- ▶ **A levágott darabnak nem szabad beékelődnie, vagy bármely más okból hozzányomódnia a forgó fűrészlaphoz.** Hosszirányú ütközők használata esetén a levágott darab a forgó fűrészlaphoz szorulva beékelődhet és azt a fűrészlap nagy erővel kirepítheti.
- ▶ **Mindig használjon egy szorítót vagy egy megfelelő rögzítő szerkezetet a körkeresztmetszetű anyagok, mind például rudak vagy csövek vágásához.** A rudak a vágás közben elgörbülhetnek, ettől a fűrészlap beakadhat, "haraphat" és a munkadarabot a kezelő kezével együtt beránthatja a fűrészlapba.
- ▶ **Várja meg, hogy a fűrészlap elérje a teljes sebességét, mielőtt hozzáérne vele a munkadarabhoz.** Ez csökkenti a munkadarab kirepülésének kockázatát.
- ▶ **Ha a munkadarab vagy a fűrészlap beékelődik, kapcsolja ki a gérvágó fűrész.** Várja meg, amíg az összes mozgó alkatrész leáll, majd húzza ki a csatlakozó dugót a csatlakozó aljzatból és/vagy távolítsa el az akkumulátorcsomagot. Ezután szabadítsa ki a beékelődött anyagot. Ha egy beékelődött munkadarabbal folytatja a munkát, elvesztheti az uralmát a berendezés felett, vagy megrongálhatja a gérvágó fűrész.
- ▶ **A vágás befejezése után engedje el a kapcsolót, tartsa lent a fűrészfejet és várja meg, amíg a fűrészlap leáll, mielőtt eltávolítaná a levágott darabot.** A kezével a még forgó fűrészlap közelébe nyúlni veszélyes.
- ▶ **Tartsa szorosan a fogantyút, ha egy nem teljes vágást hajt végre, vagy ha elengedi a kapcsolót, mielőtt a fűrészfej a lenti véghelyzetben lenne.** A fűrész lefékezési folyamata ahhoz vezethet, hogy a berendezés a fűrészfejet hirtelen lefelé rántja és ez sérüléseket okozhat.
- ▶ **Ne engedje el a fogantyút, amikor a fűrészfej elérte a legalsó helyzetet. A fűrészfejet mindig vezesse vissza kézzel a legfelső helyzetbe.** Ha a fűrészfej irányítás nélkül mozog, sérüléseket okozhat.
- ▶ **Tartsa tisztán a munkahelyét.** Az anyagkeverékek különösen veszélyesek. A könnyűfém por meggyulladhat vagy felrobbanhat.
- ▶ **Ne használjon eltompult, megrepedt, meggörbült vagy megrongálódott fűrészlapokat. Az életlen vagy hibásan beállított fogú fűrészlapok egy túl keskeny vágási résben megnövekedett súrlódáshoz, a fűrészlap beragadásához és visszarágásokhoz vezetnek.**
- ▶ **Erősen ötvöztött gyorsacélból (HSS-acélból) készült fűrészlapokat nem szabad használni.** Az ilyen fűrészlapok könnyen eltörhetnek.
- ▶ **Mindig csak helyes méretű és megfelelő rögzítő nyílással (például rombuszalakú vagy körkeresztmetszetű) ellátott fűrészlapokat használjon.** Az olyan fűrészlapok, amelyek nem felelnek meg a berendezés rögzítő alkatrészének, nem központosan forognak és a berendezés feletti uralom elvesztéséhez vezetnek.
- ▶ **Soha ne távolítsa el a levágott anyagmaradékokat, faforgácsot vagy hasonlókat a vágási tartományból, miközben az elektromos kéziszerszám még működésben van.** Vezesse előbb mindig a nyugalmi helyzetbe a szerszámkart és kapcsolja ki az elektromos kéziszerszámot.
- ▶ **A munka befejezése után ne érjen hozzá a fűrészlaphoz, amíg az le nem hűlt.** A fűrészlap a munka során igen forró lesz.
- ▶ **Soha ne tegye felismerhetetlenné az elektromos kéziszerszámon található figyelmeztető táblákat.**
- ▶ **Vigyázat – ha az itt megadottól eltérő kezelő vagy szabályozó berendezéseket, vagy az itt megadottaktól eltérő eljárást használ, ez veszélyes sugársérülésekhez vezethet.**
- ▶ **Soha ne cserélje ki a készülékbe beépített lézert egy más típusú lézere.** A nem ehhez az elektromos kéziszerszámhoz illő lézer sérülésveszélyt okozhat.
- ▶ **Ne hajtson végre a lézerberendezésen semmilyen változtatást.** Az ezen használati utasításban megadott beállítási lehetőségeket veszélytelenül használhatja.



Ne irányítsa a lézersugarat más személyekre vagy állatokra és saját maga se nézzen bele sem a közvetlen, sem a visszavert lézersugárba. Ellenkező esetben a személyeket elvakíthatja, baleseteket okozhat és megsértheti az érintett személy szemét.



## Jelképes ábrák

A következő szimbólumoknak komoly jelentőségük lehet az Ön elektromos kéziszerszámanak használata során. Jegyezze meg ezeket a szimbólumokat és jelentésüket. A szimbólumok helyes interpretálása segítségére lehet az elektromos kéziszerszám jobb és biztonságosabb használatában.

### Szimbólumok és magyarázatuk



#### 1. lézerezéstály



**Soha ne tegye be a kezét a fűrészelési területre, amíg az elektromos kéziszerszám működésben van.** A fűrészlap megérintése sérülésveszéllyel jár.



**Viseljen porvédő álcot.**



**Viseljen védőszemüveget.**



**Viseljen fülvédőt.** Ennek elmulasztása esetén a zaj hatása a hallóképesség elvesztéséhez vezethet.



**Veszélyes terület! Amennyire lehetséges, tartsa távol a kezét, az ujjait és a karját ettől a területtől.**



A táblázatban a javasolt fordulatszám-fokozat látható a megmunkálásra kerülő anyagtól függően: alumínium, műanyag, fa.

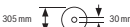
(nem áll valamennyi országspecifikus kivétel esetén rendelkezésre)



Függőleges sarkalószögek vagy > 45° vízszintes sarkalószögek vágásához a szabályozható ütközősíneket a külső helyzetbe kell húzni, vagy teljesen el kell távolítani.

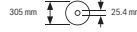
#### 3 601 M22 6..

Ügyeljen a fűrészlap méreteire. A lyuk átmérőjének játégmentesen hozzá kell illeszkednie a szerszámtengelyhez. Ha redukáló idomok alkalmazására van szükség, ügyeljen arra, hogy a redukáló idom méretei megfeleljenek a fűrészlap alapvastagságának, a fűrészlap nyílásátmérő-



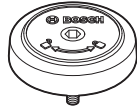
#### 3 601 M22 640 3 601 M22 6B0

### Szimbólumok és magyarázatuk

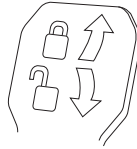


jének és a szerszámorsó átmérőjének. Lehetőleg a fűrészlappal együtt szállított redukáló idomokat használja.

A fűrészlap átmérőjének meg kell felelnie a jelen megadott értéknek.



Az SDS-csavarnek a fűrészlap megszorításához szükséges (az óramutató járásával ellenkező irányban), illetve a fűrészlap kilazításához szükséges (az óramutató járásával megegyező irányban) forgásirányát jelzi.

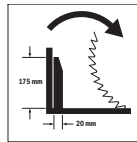


#### Szorítókar zárva:

A szerszámkar beállított függőleges sarkalószöge rögzítve marad.

#### Szorítókar nyitva:

Most be lehet állítani a függőleges sarkalószöveget.



A hűzőszerkezet számára szolgáló távtartó forgásiránya széles profilúlecek fűrészeléséhez.

## A termék és a teljesítmény leírása



**Olvassa el az összes biztonsági figyelmeztetést és előírást.** A biztonsági előírások és utasítások betartásának elmulasztása áramütéshez, tűzhoz és/vagy súlyos sérülésekhez vezethet.

Kérjük, vegye figyelembe a Használati Utasítás első részében található ábrákat.

### Rendeltetészerű használat

Az elektromos kéziszerszám fából készült munkadarabokban hosszanti és keresztirányú egyenes vágások végrehajtására szolgál. A berendezésen -52° és +60° közötti vízszintes sarkalószögeket, valamint 47° (a bal oldalon) és 47° (a jobb oldalon) közötti függőleges sarkalószögeket lehet beállítani.

Az elektromos kéziszerszám teljesítménye kemény- és puha fa, valamint faforgács- és farostlemezek fűrészelésére van méretezve.

Megfelelő fűrészlapok alkalmazásával a berendezés alumínium és műanyag profilok fűrészelésére is alkalmas.

### Az ábrázolásra kerülő komponensek

A készülék ábrázolásra kerülő komponenseinek sorszámozása az elektromos kéziszerszámnak az ábra-oldalon található képeire vonatkozik.

- (1) Ütközősín
- (2) Beállítható ütközősín
- (3) Standard-sarkalószög ütköző 47°, 45°, 33,9° és 22,5° (függőleges)

- (4) Sarokillesztési szög skála (függőleges)
- (5) Jobb oldali sarkalószög tartomány szögmérő (függőleges)
- (6) Húzószerkezet rögzítőcsavar
- (7) Szorítókar tetszőleges sarkalószögekhez (függőleges)
- (8) Fordulatszám szabályozó<sup>a)</sup>
- (9) Szállítási rögzítési segédeszközök
- (10) Szállító fogantyú
- (11) Védőbúra
- (12) Fogantyú
- (13) Reteszelőkar
- (14) Lézer védősapka
- (15) Lengő védőburkolat
- (16) Csúszógörgő
- (17) Szerelőfuratok
- (18) Fűrészasztal
- (19) Felszakadásgátló betétlap
- (20) Reteszelő kapocs
- (21) Rögzítógomb tetszőleges sarkalószögek beállításához (vízszintes)
- (22) Sarokillesztési szög beállító kar (vízszintes irányban)
- (23) felbillenés elleni védelem
- (24) Sarkalószög kijelző (vízszintes)
- (25) Standard-sarkalószög jelző bevágások (vízszintes)
- (26) Sarokillesztési szög skála (vízszintes irányban)
- (27) Fűrészasztal hosszabbító
- (28) Fogóvájatok
- (29) Furatok a csavaros szorító számára
- (30) SDS-csapszeg
- (31) Be-/kikapcsoló
- (32) Lézer be-/kikapcsoló (a vágási vonal jelzéséhez)
- (33) Lézer figyelmeztető tábla
- (34) Forgácskivető
- (35) Beállítható ütközősín reteszelő csavar
- (36) Húzószerkezet
- (37) Belső hatlapos csavarkulcs (6 mm/4 mm)
- (38) csavaros szorító
- (39) A mélységi ütköző szabályozócsavarja
- (40) Mélységi ütköző
- (41) Szögmérő a bal oldali sarkalószög-tartományhoz (függőleges)
- (42) Ütköző a 0° standard-sarkalószöghöz (függőleges)
- (43) Forgácssterelőlap
- (44) Tengely reteszelés
- (45) Belső hatlapos fejű csavar a fűrészlaprögzítés számára
- (46) Szorítókarima
- (47) Fűrészlap
- (48) Belső befogókarima
- (49) A fűrészasztal hosszabbító szorítócsavarja
- (50) Menetes orsó
- (51) Szárnyascsavar
- (52) Lézersugár kilépő nyílás
- (53) Függőleges ütköző<sup>b)</sup>
- (54) Vízszintes ütköző<sup>b)</sup>
- (55) Hosszanti ütköző<sup>b)</sup>
- (56) Hosszirányú ütköző reteszelő csavar<sup>b)</sup>
- (57) Hosszirányú ütköző szorító csavar<sup>b)</sup>
- (58) Csavarok a felszakadásgátló betétlaphoz
- (59) Állítócsavar a lézer helyzetének beállítására (a fűrészlaptól jobbra)
- (60) Belső hatlapos csavarkulcs (2,5 mm)
- (61) Állítócsavar a lézer helyzetének beállítására (a fűrészlaptól balra)
- (62) Csavar a lézer védősapka számára
- (63) Rögzítőcsavar a lézer szerelőlapja számára
- (64) Rögzítőcsavar a lézer háza számára
- (65) Ütközőcsavar a 0° sarkalószöghöz (függőleges)
- (66) Ütközőcsavar a bal oldali sarkalószög tartományhoz (függőleges)
- (67) Ütközőcsavar a jobb oldali sarkalószög tartományhoz (függőleges)
- (68) Állítócsavarok a sarkalószög skálához (vízszintes)
- (69) Szögmérő csavar (vízszintes)
- (70) Tépőzárás szalag
- a) **Nem áll valamennyi országspecifikus kivétel esetén rendelkezésre.**
- b) **A képeken látható vagy a szövegben leírt tartozékok részben nem tartoznak a standard szállítmányhoz. Tartozékprogramunkban valamennyi tartozék megtalálható.**

## Műszaki adatok

Lapfűrész		GCM 350-254	GCM 350-254	GCM 350-254	GCM 350-254
Rendelési szám		<b>3 601 M22 6..</b>	<b>3 601 M22 640</b>	<b>3 601 M22 660</b>	<b>3 601 M22 6B0</b>
Névleges felvett teljesítmény	W	1800	1800	1450	1800
Üresjárat fordulat/szám	perc <sup>-1</sup>	3700–5000	3700–5000	4600	3700–4600

Lapfűrész		GCM 350-254	GCM 350-254	GCM 350-254	GCM 350-254
Indítási áram korlátozás		●	●	–	●
Lézertípus	nm	650	650	650	650
	mW	< 0,39	< 0,39	< 0,39	< 0,39
Lézerosztály		1	1	1	1
A lézervonal divergenciája		1,0 mrad (teljes szög)	1,0 mrad (teljes szög)	1,0 mrad (teljes szög)	1,0 mrad (teljes szög)
Súly az „EPTA-Procedure 01:2014” (2014/01 EPTA-eljárás) szerint	kg	24,2	24,2	24,2	24,2
Érintésvédelmi osztály		□ / II	□ / II	□ / II	□ / II
<b>A kéziszerszámhoz használható fűrészlapok méretei</b>					
Fűrészlap átmérő	mm	254	254	254	254
Fűrészlap magvastagság	mm	1,7–2,6	1,7–2,6	1,7–2,6	1,7–2,6
Max. vágási szélesség	mm	3,2	3,2	3,2	3,2
Furatátmérő	mm	30	25,4	30	25,4

A adatok 230 V hálózati feszültségre [U] vonatkoznak. Ettől eltérő feszültségek és külön egyes országok számára készült kivitelek esetén ezek az adatok változhatnak.

Megengedett munkadarab méretek (lásd „Megengedett munkadarab méretek”, Oldal 248)

### Zaj adatok

A zajkibocsátási értékek a **EN 62841-3-9** szabvány előírásainak megfelelően kerültek meghatározásra.

Az elektromos kéziszerszám A-értékelésű zajszintjének tipikus értékei: hangnyomásszint **95** dB(A); hangteljesítményszint **106** dB(A). A szórás, K = **3** dB.

### Viseljen fülvédőt!

Az ezen előírásokban megadott zajkibocsátási érték egy szabványban rögzített mérési módszerrel került meghatározásra és az elektromos kéziszerszámok összehasonlítására ez az érték felhasználható. Ez az érték a zajkibocsátás ideiglenes becslésére is alkalmas.

A megadott zajkibocsátási érték az elektromos kéziszerszám fő alkalmazási területeire vonatkozik. Ha azonban az elektromos kéziszerszámot más célokra, eltérő betétszerszámokkal, vagy nem kielégítő karbantartás mellett használják, a zajkibocsátási érték a fenti értékektől eltérhet. Ez az egész munkaidőre vonatkozó zajkibocsátást lényegesen megnövelheti.

A zajkibocsátás pontos megbecsüléséhez figyelembe kell venni azokat az időszakokat is, amikor a készülék kikapcsolt állapotban van, vagy amikor be van ugyan kapcsolva, de nem kerül ténylegesen használatra. Ez az egész munkaidőre vonatkozó zajkibocsátást lényegesen csökkentheti.

## Összeszerelés

► **Kerülje el az elektromos kéziszerszám akaratlan elindítását. A hálózati csatlakozó dugót a szerelés és az elektromos kéziszerszámokon végzett bármely munka során nem szabad csatlakoztatni a hálózathoz.**

### Szállítmány tartalma



Ehhez vegye figyelembe a szállítmány tartalmának az Üzemeltetési útmutató elején található ábrázolását.

Az elektromos kéziszerszám első üzembevétele előtt ellenőrizze, hogy a készülékkel együtt az alábbiakban felsorolt valamennyi alkatrész is kiszállításra került-e:

- Lapfűrész felszerelt **(47)** fűrészlappal
- **(38)** csavaros szorító
- **(37)** imbuszkulcs
- **(60)** imbuszkulcs
- **(30)** SDS-csapszeg

**Megjegyzés:** Ellenőrizze az elektromos kéziszerszám esetleges rongálódásait.

Az elektromos kéziszerszám további használata előtt gondosan győződjön meg arról, hogy a védőberendezések vagy a némileg megsérült alkatrészek a sérülés ellenére tökéletesen és céljuknak megfelelően működnek-e. Ellenőrizze, hogy a mozgó részek kifogástalanul működnek-e, nem szorulnak-e be, nem sérültek-e meg. Az elektromos kéziszerszám csak akkor működik tökéletesen, ha annak minden egyes alkatrésze megfelel a rá vonatkozó előírásoknak és helyesen került felszerelésre.

A megrongálódott védőberendezéseket és alkatrészeket egy erre feljogosított, elismert szakműhelyben meg kell javíttatni vagy ki kell cseréltetni.

**A szállítmány tartalmán felül szükséges szerszámok:**

- Csillagfejű csavarhúzó
- Gyűrűs- vagy villáskulcs (méret: 10 mm)

## Stacioner vagy flexibilis felszerelés

- ▶ **A biztonságos kezelés biztosítására az elektromos kéziszerszámot a használat előtt fel kell szerelni egy stabil, sík munkafelületre (például egy munkapadra).**

### Felszerelés egy munkafelületre (lásd a A1–A2 ábrát)

- Megfelelő csavarkötésekkel rögzítse az elektromos kéziszerszámot a munkafelületre. Erre vannak előírva (17) furatok.

vagy

- Csavarozza hozzá az elektromos kéziszerszám lábait a kereskedelemben szokványosan kapható csavaros szorítókkal a munkafelülethez.

### Felszerelés egy Bosch gyártmányú munkaasztalra

A Bosch gyártmányú GTA-munkaasztalok szabályozható magasságú lábai révén bármilyen talajon vagy padlón biztos alapot nyújtanak az elektromos kéziszerszám számára. A munkaasztalok munkadarab-támaszai a hosszú munkadarabok alátámasztására szolgálnak.

- ▶ **Olvassa el a munkaasztalhoz mellékelt valamennyi figyelmeztető megjegyzést és előírást.** A figyelmeztetések és előírások betartásának elmulasztása áramütésekhez, tűzhöz és/vagy súlyos testi sérülésekhez vezethet.
- ▶ **Szerelje teljesen és helyesen össze a munkaasztalt, mielőtt felszerelné rá az elektromos kéziszerszámot.** A munkaasztal helyes összeszerelése igen fontos, hogy elkerülje az összedőlési veszélyt.
- Szerelje fel az elektromos kéziszerszámot a szállítási helyzetben a munkaasztalra.

### Flexibilis felállítás (nem javasoljuk!) (lásd a A3 ábrát)

Ha kivételes esetekben nincs arra lehetőség, hogy az elektromos kéziszerszámot egy stabil, sík munkafelületre szerelje fel, azt kivételképpen egy felbillenés elleni védelemmel ellátva is fel lehet állítani.

- ▶ **A felbillenés elleni védelem nélkül az elektromos kéziszerszám nem áll biztosan, és különösen a maximális sarkalószöggel való fűrészelés esetén könnyen felbillenhet.**
- Forgassa el a (23) felbillenés elleni védelmet annyira befelé vagy kifelé, hogy az elektromos kéziszerszám a munkafelületen egyenesen álljon.

## Por- és forgácselszívás

Az ólomtartalmú festékrétegek, egyes fajták, ásványok és fémek pora egészségkárosító hatású lehet. A poroknak a kezelő vagy a közelben tartózkodó személyek által történő megérintése vagy belégzése allergikus reakciókat és/vagy a légutak megbetegedését vonhatja maga után.

Egyes fapорок, például tölgy- és bükkfapорок rákkeltő hatásúak, főleg ha a faanyag kezeléséhez más anyagokat is felhasználtak (kromát, fvédő vegyszerek). A készülékkel az beszett tartalmazó anyagokat csak szakembereknek szabad megmunkálniuk.

- A lehetőségek szerint használjon az anyagnak megfelelő porelszívást.
- Gondoskodjon a munkahely jó szellőztetéséről.

- Ehhez a munkához célszerű egy P2 szűrőosztályú porvédő álarcot használni.

A feldolgozásra kerülő anyagokkal kapcsolatban tartsa be az adott országban érvényes előírásokat.

- ▶ **Gondoskodjon arról, hogy a munkahelyén ne gyűljen össze por.** A porok könnyen meggyulladhatnak.

A por-/forgácselszívást por, forgács vagy a munkadarabról levált darabok eltömhetik.

- Kapcsolja ki az elektromos kéziszerszámot és húzza ki a csatlakozó dugót a dugaszoló aljzatból.
- Várja meg, amíg a fűrészlap teljesen leáll.
- Határozza meg és hárítsa el a beékelődés okát.

### Külső porelszívás (lásd a B ábrát)

Az elszíváshoz a (34) forgácskivetőhöz egy porszívótműlőt (Ø 35 mm) is lehet csatlakoztatni.

- Kapcsolja össze a porszívótműlőt a (34) forgácskivetővel.
- A porszívónak alkalmasnak kell lennie a megmunkálásra kerülő anyagból keletkező por elszívására.

Az egészségre különösen ártalmas, rákkeltő hatású vagy száraz porok elszíváshoz egy speciálisan erre a célra gyártott porszívót kell használni.

## A fűrészlap kicserélése

- ▶ **Az elektromos kéziszerzámon végzendő bármely munka megkezdése előtt húzza ki a csatlakozó dugót a dugaszolóaljzatból.**

- ▶ **A fűrészlap felszereléséhez viseljen védőkesztyűt.** A fűrészlap megérintése esetén sérülési veszély áll fenn.

Csak olyan fűrészlapokat használjon, amelyek megengedett sebessége magasabb az elektromos kéziszerszám üresjáratú sebességénél.

Csak olyan fűrészlapokat használjon, amelyek megfelelnek az ezen Kezelési Utasításban megadott adatoknak és amelyeket az EN 847-1 szabványnak megfelelően ellenőriztek és megfelelőnek találtak.

Csak olyan fűrészlapokat használjon, amelyeket ezen elektromos kéziszerszám gyártója javasolt, és amelyek a megmunkálásra kerülő anyaghoz alkalmasak. Ez meggátolja a fűrészelés során a fűrészfogak túlmelegedését.

### Felszerelés belső hatlapos csavarral (lásd a C1–C3 ábrát)

#### A fűrészlap kicserélése

- Hozza munkahelyzetbe az elektromos kéziszerszámot.
- Nyomja meg a (13) reteszelőkart, forgassa el a (15) lengő védőburkolatot ütközésig hátrafelé és engedje ismét el a reteszelőkart.
- Tartsa ebben a helyzetben a lengő védőburkolatot.
- Forgassa el a (45) belső hatlapos csavart (6 mm) a (37) belső hatoldali csavarkulccsal és nyomja be ezzel egyidejűleg a (44) orsóreteszelt, amíg az bepattan a helyére.
- Tartsa benyomva a (44) orsóreteszelt és csavarja teljesen ki a (45) csavart az óramutató járásával megegyező irányba (balmenet!).
- Vegye le a (46) befogó karimát.

- Vegye ki a **(47)** fűrészlapot.
- Vezesse ismét lassan lefelé a lengő védőburkolatot.

#### A fűrészlap beszerelése

- ▶ **A fűrészlap beszereléskor ügyeljen arra, hogy a fogak vágási iránya (a fűrészlapon a nyíl által jelzett irány) megegyezzen a védőburkolaton található nyíl által jelzett iránnyal!**

A beszerelés előtt szükség esetén tisztítsa meg valamennyi beszerelésre kerülő alkatrészt.

- Nyomja meg a **(13)** reteszelőkart, forgassa el a **(15)** lengő védőburkolatot ütközésig hátrafelé és engedje ismét el a reteszelőkart.  
Tartsa ebben a helyzetben a lengő védőburkolatot.
- Tegye fel az új fűrészlapot a **(48)** belső befogókarimára. befogócsavar.
- Tegye fel a **(46)** befogó karimát és a **(45)** belső hatlapos csavart. Nyomja meg a **(44)** orsóreteszelést, amíg az beugrik a reteszelési helyzetbe és húzza meg a belső hatlapos kulcsot szorosra az óramutató járásával ellenkező irányban.
- Vezesse ismét lassan lefelé a **(15)** lengő védőburkolatot.

#### Felszerelés SDS-csapszeggel (lásd a D ábrát)

- ▶ **Függőleges sarkoló vágás és a (30) SDS-csapszeg használata esetén a fűrészelés megkezdése előtt (40) mélységi ütköző megfelelő beállításával gondoskodni kell arról, hogy az SDS-csapszeg sohasé érinthesse meg a megmunkálásra kerülő munkadarab felületét.** Ez meggátolja az SDS-csapszeg és/vagy a munkadarab megrongálódását.

#### A fűrészlap kiserelése

- Hozza munkahelyzetbe az elektromos kéziszerszámot.
- Nyomja meg a **(13)** reteszelőkart, forgassa el a **(15)** lengő védőburkolatot ütközésig hátrafelé és engedje ismét el a reteszelőkart.  
Tartsa ebben a helyzetben a lengő védőburkolatot.
- Forgassa el a **(30)** SDS-csapszegét és nyomja meg egyidejűleg a **(44)** orsóreteszelést, amíg az beugrik a reteszelési helyzetbe.
- Tartsa benyomva a **(44)** orsóreteszelést és az óramutató járásával megegyező irányban csavarja ki **(30)** SDS-csapszegét (balmenet!).
- Vegye le a **(46)** befogó karimát.
- Vegye ki a **(47)** fűrészlapot.
- Vezesse ismét lassan lefelé a **(15)** lengő védőburkolatot.

#### A fűrészlap beszerelése

- ▶ **A fűrészlap beszereléskor ügyeljen arra, hogy a fogak vágási iránya (a fűrészlapon a nyíl által jelzett irány) megegyezzen a védőburkolaton található nyíl által jelzett iránnyal!**

A beszerelés előtt szükség esetén tisztítsa meg valamennyi beszerelésre kerülő alkatrészt.

- Nyomja meg a **(13)** reteszelőkart, forgassa el a **(15)** lengő védőburkolatot ütközésig hátrafelé és engedje ismét el a reteszelőkart.  
Tartsa ebben a helyzetben a lengő védőburkolatot.

- Tegye fel az új fűrészlapot a **(48)** belső befogókarimára.
- Tegye fel a **(46)** befogó karimát és a **(30)** SDS-csapszegét. Nyomja meg a **(44)** orsóreteszelést, amíg az beugrik a reteszelési helyzetbe és az óramutató járásával ellenkező irányban forgatva húzza meg szorosra az SDS-csapszegét.
- Vezesse ismét lassan lefelé a **(15)** lengő védőburkolatot.

## Üzemeltetés

- ▶ **Az elektromos kéziszerszámon végzendő bármely munka megkezdése előtt húzza ki a csatlakozó dugót a dugaszolóaljzatból.**

#### Szállítási rögzítő (lásd a E ábrát)

A **(9)** szállítási biztosító megkönnyíti az elektromos kéziszerszám szállítási kezelését a különböző alkalmazási helyekre való szállításhoz.

#### Az elektromos kéziszerszám kibiztosítása (munkavégzési helyzet)

- Nyomja kissé lefelé a **(12)** fogantyúnál fogva a szerszámkart, hogy tehermentesítse a **(9)** szállítási biztosítót.
- Húzza egészen ki a **(9)** szállítási biztosítót.
- Vezesse lassan felfelé a szerszámkart.

#### Az elektromos kéziszerszám biztosítása (szállítási helyzet)

- Lazítsa ki a **(6)** rögzítőcsavart, ha az beékelte a **(36)** húzószerkezetet. Húzza egészen előre a szerszámkart, majd a húzószerkezet reteszeléséhez ismét szorítsa meg a rögzítőcsavart.
- Csavarja a **(39)** szabályozócsavart egészen felfelé.
- A **(18)** fűrészasztal reteszeléséhez húzza meg a **(21)** rögzítógombot.
- Nyomja meg a **(13)** reteszelőkart és vezesse lassan lefelé a **(12)** fogantyú segítségével a szerszámkart.
- Vezesse annyira lefelé a szerszámkart, hogy a **(9)** szállítási biztosítót egészen be lehessen nyomni.

A szerszámkar most a szállításhoz biztonságosan reteszelve van.

#### A munka előkészítése

##### A fűrészasztal meghosszabbítása (lásd a F ábrát)

A hosszú munkadarabok szabad végét alá kell támasztani. A fűrészasztalt a **(27)** fűrészasztal hosszabbítók segítségével balra és jobbra meg lehet nagyobbítani.

- Oldja ki a **(49)** szorító csavart.
- Húzza ki a kívánt hosszra a **(27)** fűrészasztal hosszabbítót.
- A fűrészasztal hosszabbító rögzítéséhez húzza meg ismét szorosra a **(49)** szorító csavart.

##### Az ütközősín eltolása (lásd a G ábrát)

Vízszintes és/vagy függőleges sarkalószögek fűrészeléskor a vágási iránytól függően kifelé el kell húzni, illetve teljesen el

kell távolítani a bal vagy a jobb oldali **(2)** szabályozható ütközősínt.

A vágás végrehajtása után szükség esetén ismét szerelje fel a **(2)** szabályozható ütközősínt.

#### Függőleges sarkalószög-tartomány

-2° ... +40°	balra	- Lazítsa ki a <b>(35)</b> reteszelőcsavart.
-2° ... +35°	jobbra	- Húzza teljesen ki a <b>(2)</b> szabályozható ütközősínt.
> 40°	balra	- Lazítsa ki a <b>(35)</b> reteszelőcsavart.
> 35°	jobbra	- Húzza teljesen ki a <b>(2)</b> szabályozható ütközősínt. - Emelje le felfelé a szabályozható ütközősínt.

#### Vízszintes sarkalószög-tartomány

> 45°	balra	- Lazítsa ki a <b>(35)</b> reteszelőcsavart.
	jobbra	- Húzza teljesen ki a <b>(2)</b> szabályozható ütközősínt.

#### A munkadarab rögzítése (lásd a H ábrát)

Az optimális munkahelyi biztonsághoz a megmunkálásra kerülő munkadarabot mindig be kell fogni.

Ne munkáljon meg olyan munkadarabokat, amelyek túl kicsik ahhoz, hogy be lehessen azokat fogni.

- Nyomja hozzá erőteljesen a munkadarabot a **(1)** és **(2)** ütközősínhez.
- Dugja bele a készülékkel szállított **(38)** csavaros szorítót az erre előirányozott **(29)** furatok egyikébe.
- Lazítsa ki a szárnyascsavart és illessze hozzá a csavaros szorítót a munkadarabhoz. Húzza meg ismét feszesre a szárnyascsavart.
- Húzza meg szorosra a **(50)** menetes orsót és rögzítse így a munkadarabot.

#### A munkadarab kilazítása

- A csavaros szorító kioldására forgassa el az óramutató járásával ellenkező irányba a **(50)** menetes orsót.

#### A vízszintes sarkalószög beállítása

A precíz vágások biztosítására az elektromos szerszám alapbeállításait intenzív használat után ellenőrizni kell és szükség esetén újra be kell állítani.

Ehhez tapasztalatra és egy megfelelő célszerszámmra van szükség.

Egy Bosch vevőszolgálat ezt a munkát gyorsan és megbízhatóan elvégzi.

#### Figyelmeztetés a > 45° vízszintes sarkalószögek beállításához:

A sarkalószög beállítása előtt húzza ki teljesen a **(27)** fűrészasztal hosszabbítót és a **(2)** beállítható ütközősínt.

#### Vízszintes standard-sarkalószög beállítása (lásd a I1 ábrát)

A gyakrabban használt sarkalószögek gyors és precíz beállítására a fűrészasztalon a **(25)** szögeknél bevágások vannak előirányozva:

balra	0°	jobbra
45°; 31,6°; 22,5°; 15°	15°; 22,5°; 31,6°; 45°; 60°	

- Oldja ki a **(21)** rögzítőgombot, ha az meg van szorítva.

- Húzza ki ehhez a **(22)** kart, és fordítsa el a **(18)** fűrészasztalt a kívánt bevágás eléréséig balra vagy jobbra.
- Ismét engedje el a kart. A karnak ekkor érezhetően be kell pattannia a bevágásba.
- Húzza meg ismét szorosra a **(21)** rögzítőgombot.

#### Tetszőleges vízszintes sarkalószög beállítása (lásd a I2 ábrát)

A vízszintes sarkalószöveget egy 52°-os tartományban (a bal oldalon) és egy 60°-os tartományban (a jobb oldalon) lehet beállítani.

- Oldja ki a **(21)** rögzítőgombot, ha az meg van szorítva.
- Húzza meg a **(22)** kart és nyomja ezzel egyidejűleg meg a **(20)** reteszelő kapcsolót, amíg az bepattan az erre előirányozott horonyba. Ezzel a fűrészasztalt szabadon lehet mozgatni.
- Forgassa el a fűrészasztalt **(18)** a rögzítőgombnál fogva balra vagy jobbra, amíg a **(24)** szögmérő a kívánt vízszintes sarkalószöveget jelzi.
- Húzza meg ismét szorosra a **(21)** rögzítőgombot.
- A **(22)** kar reteszelésének feloldásához (ha szabványos sarkalószöveget akar beállítani) húzza ismét fel a kart. A **(20)** reteszelő kapocs visszaugrik az eredeti helyzetébe és a **(22)** kar ismét bepattanhat a **(25)** hornyok egyikébe.

#### A függőleges sarkalószög beállítása

A precíz vágások biztosítására az elektromos szerszám alapbeállításait intenzív használat után ellenőrizni kell és szükség esetén újra be kell állítani.

Ehhez tapasztalatra és egy megfelelő célszerszámmra van szükség.

Egy Bosch vevőszolgálat ezt a munkát gyorsan és megbízhatóan elvégzi.

A függőleges sarkalószöveget egy 47°-os tartományban (a bal oldalon) és egy 47°-os tartományban (a jobb oldalon) lehet beállítani.

A gyakrabban használt sarkalószögek gyors és precíz beállítására a 0°, 47°, 45°, 33,9° és 22,5° szögeknél ütközők vannak elhelyezve.

- **Függőleges sarkoló vágás és a (30) SDS-csapszeg használata esetén a fűrészelés megkezdése előtt (40)**



**mélyégi ütköző megfelelő beállításával gondoskodni kell arról, hogy az SDS-csapszeg sohasé érinthesse meg a megmunkálásra kerülő munkadarab felületét.**

Ez meggátolja az SDS-csapszeg és/vagy a munkadarab megrongálódását.

#### A bal oldali függőleges sarkalószög-tartomány beállítása (lásd a J1 ábrát)

- Húzza teljesen ki a bal oldali beállítható (2) ütközősínt.
- Lazítsa ki a (7) rögzítőkart.
- Forgassa el a szerszámkart balra a (12) fogantyúnál fogva, amíg a (41) szögkijelző a kívánt függőleges sarkalószöget mutatja.
- Húzza meg ismét szorosra a (7) rögzítőkart.

#### A teljes függőleges sarkalószög-tartomány beállítása (lásd a J2 ábrát)

- Hajtsa teljesen ki a (42) ütközőt.  
Így a teljes sarkalószög-tartományt (a bal és a jobb oldalon) használhatja.
- Húzza egészen ki, illetve távolítsa egészen el a (2) jobb oldali szabályozható ütközősínt.  
Ha a teljes sarkalószög-tartományt használni akarja, akkor teljesen ki kell húznia, illetve teljesen el kell távolítania a bal oldali (2) szabályozható ütközősínt is.
- Lazítsa ki a (7) rögzítőkart.
- Forgassa el a szerszámkart a (12) fogantyúnál fogva balra vagy jobbra, amíg a (41) vagy a (5) szögmérő a kívánt függőleges sarkalószöget jelzi.
- Húzza meg ismét szorosra a (7) rögzítőkart.

#### A függőleges standard sarkalószög beállítása (lásd a J3 ábrát)

- Lazítsa ki a (7) rögzítőkart.
- *0° standard sarkalószög:*  
Forgassa el kissé balra a szerszámkart a (12) fogantyúnál fogva és fordítsa teljesen be a (42) ütközőt.  
*47°, 45°, 33,9° és 22,5° standard sarkalószög:*  
Forgassa el a (3) ütközőt, amíg a kívánt függőleges standard sarkalószög a nyíl által megjelölt helyen beugrik a reteszelési helyzetbe.
- Húzza meg ismét szorosra a (7) rögzítőkart.

#### Üzembe helyezés

- ▶ **Ügyeljen a helyes hálózati feszültségre!** Az áramforrás feszültségének meg kell egyeznie az elektromos kéziszerszám típustábláján található adatokkal.

#### Bekapcsolás (lásd a K ábrát)

- Az **üzembe helyezéshez** nyomja be és tartsa benyomva a (31) be-/kikapcsolót.

**Figyelem:** A (31) be-/kikapcsolót biztonsági megfontolásból nem lehet tartós üzemhez bekapcsolt állapotban reteszelni, hanem az üzemeltetés közben végig benyomva kell tartani.

A szerszámkart csak a (13) reteszelőkar megnyomásával lehet lefelé vezetni.

- A **fűrészeléshez** ezért a (31) be-/kikapcsoló meghúzásán kívül be kell nyomni a (13) reteszelőkart is.

#### Kikapcsolás

- A **kikapcsoláshoz** engedje el a (31) be-/kikapcsolót.

#### Indítási áram korlátozás

Az elektronikus felfutási árambehátárolás az elektromos kéziszerszám bekapcsolási teljesítményét korlátozza és így lehetővé teszi annak egy 16 Amperes biztosítékról való üzemeltetését.

**Figyelem:** Ha az elektromos kéziszerszám a bekapcsolás után teljes fordulatszámmal kezd el működni, a felfutási árambehátárolás nem működik. Az elektromos kéziszerszámot ekkor azonnal be kell küldeni a Vevőszolgálatnak.

#### Fűrészelés

##### Általános fűrészelési tájékoztató

- ▶ **A fűrészelés előtt mindig húzza meg szorosra a (21) rögzítógombot és a (7) rögzítőkart.** A fűrészlap ellenkező esetben beékelődhet a megmunkálásra kerülő munkadarabba.
- ▶ **Bármely vágás megkezdése előtt először gondoskodjon arról, hogy a fűrészlap sohasé érhesen hozzá az ütközősínhez, a csavaros szorítóhoz vagy a berendezés egyéb alkatrészeihez. Távolítsa el az előzőleg esetleg felszerelt kiegészítő ütközőket, vagy állítsa be megfelelően azokat.**

Óvja meg a fűrészlapot a lökésektől és ütésektől. Ne tegye ki a fűrészlapot oldalirányú nyomás hatásának.

Csak olyan anyagokat fűrészeljen, amelyek a rendeltetés szerű használat leírásában engedélyezve vannak.

Ne munkáljon meg deformálódott munkadarabokat. Csak olyan munkadarabokat munkáljon meg, amelyeknek van egy olyan egyenes élük, amelyre fel lehet fektetni az ütközősínt.

A hosszú és nehéz munkadarabok szabad végét alá kell támasztani.

Gondoskodjon arról, hogy a lengő védőburkolat előírás szerűen működjön és szabadon mozoghasson. A szerszámkar lefelé vezetésekor a lengő védőburkolatnak ki kell nyílnia. A szerszámkar felfelé vezetésekor a lengő védőburkolatnak a fűrészlap felett ismét be kell záródnia és a szerszámkar legfelső helyzetében el kell reteszelődni.

#### A fordulatszám beállítása (nem áll valamennyi országspecifikus kivétel esetén rendelkezésre)

A (8) fordulatszám szabályozóval az elektromos kéziszerszám fordulatszámát üzem közben is fokozatmentesen be lehet állítani.

**Figyelem:** Mindig a megmunkálásra kerülő anyagnak megfelelő fordulatszámot állítsa be (lásd az alábbi táblázatot). Ez meggátolja a fűrészelés során a fűrészfogak túlmelegedését.

Fordulatszám-fokozat	Anyag
1	Alumínium
2	
3	Műanyagok
4	

Fordulatszám-fokozat	Anyag
5	Fában
6	

#### A kezelő elhelyezkedése (lásd a L ábrát)

- **Soha ne álljon a fűrészlappal egy vonalban az elektromos kéziszerszám előtt, hanem mindig csak a fűrészlaptól oldalra.** Ezzel a teste védve van egy lehetséges visszarúgás következményeitől.
- Tartsa távol a kezét, az ujjait és a karját a forgó fűrészlaptól.
- Ne keresztezze a karjait a szerszámkar előtt.

#### Fűrészelés húzómozgással

- A **(36)** húzó szerkezet segítségével végzett vágáshoz (széles munkadarabok esetén) lazítsa ki a **(6)** rögzítőcsavart, ha az meg van húzva.
- Szükség esetén állítsa be a kívánt vízszintes és/vagy függőleges sarkalószöveget.
- Nyomja erőteljesen hozzá a munkadarabot a **(2)** és a **(1)** ütközősínhez.
- A méreteinek megfelelően szorosan fogja be a megmunkálásra kerülő munkadarabot.
- Húzza el annyira a szerszámkart a **(2)** és a **(1)** ütközősínről, hogy a fűrészlap a munkadarab elé kerüljön.
- Kapcsolja be az elektromos kéziszerszámot.
- Nyomja meg a **(13)** reteszelőkart és vezesse lassan lefelé a **(12)** fogantyú segítségével a szerszámkart.
- Nyomja el a szerszámkart a **(2)** és a **(1)** ütközősín felé és egyenletes elötölással fűrészelve át a munkadarabot.
- Kapcsolja ki az elektromos kéziszerszámot és várja meg, amíg a fűrészlap teljesen leáll.
- Vezesse lassan felfelé a szerszámkart.

#### Húzómozgás nélkül végrehajtott fűrészelés (a munkadarab végének levágása) (lásd a M ábrát)

- Húzó mozgás nélküli vágáshoz (kis méretű munkadarabok esetén) lazítsa ki a **(6)** rögzítőcsavart, ha az meg van húzva. Tolja el ütközésig a szerszámkart a **(2)** és a **(1)** ütközősín felé és ismét húzza meg szorossra a **(6)** rögzítőcsavart.
- Szükség esetén állítsa be a kívánt vízszintes és/vagy függőleges sarkalószöveget.
- Nyomja erőteljesen hozzá a munkadarabot a **(2)** és a **(1)** ütközősínhez.
- A méreteinek megfelelően szorosan fogja be a megmunkálásra kerülő munkadarabot.
- Kapcsolja be az elektromos kéziszerszámot.
- Nyomja meg a **(13)** reteszelőkart és vezesse lassan lefelé a **(12)** fogantyú segítségével a szerszámkart.
- Tolja keresztül egyenletes elötölással a fűrészfejet a munkadarabon.
- Kapcsolja ki az elektromos kéziszerszámot és várja meg, amíg a fűrészlap teljesen leáll.
- Vezesse lassan felfelé a szerszámkart.

#### Munkavégzési tanácsok

##### A vágási vonal bejelölése (lásd a N ábrát)

A fűrészlap vágási szélességét két lézersugár mutatja. Így a munkadarab helyzetét a fűrészeléshez pontosan beállíthatja, anélkül, hogy ehhez ki kellene nyitnia a lengő védőburkolatot.

- Kapcsolja be a **(32)** kapcsolóval a lézersugarakat.
- A munkadarabra a jelölést a két lézervonal közé kell felvinni.

**Figyelem:** Ellenőrizze a fűrészelés megkezdése előtt, hogy a vágási vonal helyesen kerül-e kijelzésre A lézer beszabályozása. A lézersugarak beállítása például az intenzív használat során fellépő rezgések következtében megváltozhat.

##### Megengedett munkadarab méretek

Maximális méretű munkadarabok:

Vízszintes sarkalószög	Függőleges sarkalószög	Magasság x szélesség [mm]
0°	0°	89 x 320 100 x 250 <sup>A)</sup> 60 x 350
45°	0°	89 x 226 <sup>B)</sup>
0°	45° (balra)	50 x 320
0°	45° (jobbra)	30 x 320
45°	45° (balra)	50 x 226
45°	45° (jobbra)	30 x 226

A) a **(53)** függőleges ütközővel (lásd a O ábrát)

B) a **(54)** vízszintes ütközővel (lásd a O ábrát)

A **minimális** méretű munkadarabok (= minden olyan munkadarab, amelyet a berendezéssel szállított **(38)** csavaros szorítóval a fűrészlaptól balra vagy jobbra be lehet fogni): 100 mm x 100 mm (hosszúság x szélesség)

**Maximális vágási mélység (0°/0°):**

- 89 mm
- 100 mm (a **(53)** függőleges ütközővel)

**Maximális vágási szélesség (0°/0°):**

- 320 mm
- 350 mm (a **(54)** vízszintes ütközővel)

##### A mélységi ütköző beállítása (horony fűrészlése) (lásd a P ábrát)

A mélységi ütközőt át kell állítani, ha egy hornyot akar fűrészelni.

- Forgassa el előre a **(40)** mélységi ütközőt.
- Nyomja meg a **(13)** reteszelőkart és forgassa el a szerszámkart a kívánt helyzetbe.
- Forgassa el a **(39)** szabályozócsavart, amíg a csavar vége meg nem érinti a **(40)** mélységi ütközőt.
- Vezesse lassan felfelé a szerszámkart.

##### Azonos hosszúságú munkadarabok fűrészlése (lásd a Q ábrát)

Az azonos hosszúságú munkadarabok egyszerű vágásához használhatja a **(55)** hosszanti ütközőt.

A hosszanti ütközőt a (27) fűrészsztal hosszabbítót mindkét oldalára fel lehet szerelni.

- Lazítsa ki a (56) csavart és hajtsa rá a (55) hosszanti ütközőt a (57) szorítócsavarra.
- Húzza meg ismét szorosra a (56) reteszelő csavart.
- Állítsa be a (27) fűrészsztal hosszabbítót a kívánt hosszúságra.

### Különleges munkadarabok

Görbe vagy körkörös keresztmetszetű munkadarabok fűrészelések ezeket külön be kell biztosítani elcsúszás ellen. A vágási vonalon nem szabad rést hagyni a munkadarab, az ütközősín és a fűrészsztal között.

Szükség esetén speciális tartókat kell készíteni.

### A felszakadásgátló betétlapok kicserélése (lásd a R ábrát)

A piros (19) felszakadásgátló betétlapok az elektromos kézi szerszám hosszabb használata során elkophatnak.

Ha egy betétlap megrongálódott, azt azonnal cserélje ki.

- Hozza munkahelyzetbe az elektromos kéziszerszámot.
- Csavarja ki a (37) belső hatlapos csavarkulccsal (4 mm) a (58) csavarokat és vegye ki a régi felszakadásgátló betétlapokat.
- Tegye be az új jobboldali betétlapot.
- Csavarja fel a (58) csavarokkal a felszakadásgátló betétlapot amennyire lehet jobbfelé, hogy a fűrészlap a lehetséges húzómozgás teljes hosszában sehol se érinthesse meg a felszakadásgátló betétlapot.
- Ismétlje meg hasonló módon a fenti lépéseket az új bal oldali betétlapnál is.

### A lézer beszabályozása

**Figyelem:** A lézer működésének ellenőrzéséhez az elektromos kéziszerszámot csatlakoztatni kell az áramellátáshoz.

#### ► A lézer beszabályozása közben (például a szerszámkar mozgásakor) sohase nyúljon a be-/kikapcsolóhoz.

Az elektromos kéziszerszám akaratlan elindítása személyi sérülésekhez vezethet.

- Hozza munkahelyzetbe az elektromos kéziszerszámot.
- Forgassa el a (18) fűrészsztal a (25) 0°-os bevágáshoz. A (22) karnak érezhetően be kell pattannia a bevágásba.

### Ellenőrzés (lásd a S1 ábrát)

- Rajzoljon fel egy munkadarabra egy egyenes vágási vonalat.
- Nyomja meg a (13) reteszelőkart és vezesse lassan lefelé a (12) fogantyú segítségével a szerszámkart.
- Állítsa be úgy a munkadarabot, hogy a fűrészlap fogai egybeessenek a vágási vonallal.
- Tartsa a munkadarabot ebben a helyzetben és vezesse ismét lassan fel a szerszámkart.
- Fogja be szorosra a munkadarabot.
- Kapcsolja be a (32) kapcsolóval a lézersugarakat.

A lézersugaraknak teljes hosszuk mentén mind a bal, mind a jobb oldalon azonos távolságra kell maradniuk a munkada-

ra felrajzolt vágási vonaltól, akkor is, amikor a szerszámkart lefelé vezeti.

### Szintbe való beállítás (lásd a S2 ábrát)

1. A jobb oldali lézersugár beállítása:

- Forgassa el a (59) állítócsavart a (60) belső hatlapos kulccsal, amíg a lézersugár teljes hosszúságában párhuzamos helyzetbe kerül a munkadarabra felvitt vágási vonallal.
- Ekkor a bal oldali lézersugár is együtt mozog a jobb oldali sugárral.

Az óramutató járásával ellenkező irányú forgatás a lézersugarat balról jobbra mozgatja, az óramutató járásával megegyező irányú forgatásnál a lézersugár jobbról balra mozog.

2. A bal oldali lézersugár beállítása:

- Forgassa el a (61) állítócsavart a (60) belső hatlapos csavarkulccsal, amíg a bal oldali lézersugár ugyanolyan távolságra lesz a munkadarabra felvitt vágási vonaltól, mint a jobb oldali lézersugár.

Az óramutató járásával ellenkező irányú forgatás a lézersugarat balról jobbra mozgatja, az óramutató járásával megegyező irányú forgatásnál a lézersugár jobbról balra mozog.

### A párhuzamosság beállítása (lásd a S3 ábrát)

- Távolítsa el a négy (62) csavart a (14) lézer védősapkáról egy keresztornyos csavarhúzóval.

**Figyelem:** A lézer védősapka első csavarjainak való hozzáféréshez el kell hátrafelé forgatni a (15) lengő védőburkolatot.

- Távolítsa el a (14) lézer védősapkát.
- Lazítsa ki a (63) rögzítőcsavart (kb. 1–2 fordulatnyira) a (60) belső hatlapos kulccsal. Ne csavarja ki teljesen a csavart.
- Tolja el jobbra vagy balra a lézer szerelőlapját, amíg a lézersugarak teljes hosszuk mentén párhuzamosak lesznek a munkadarabra felrajzolt vágási vonallal.
- Tartsa meg a lézer szerelőlapját ebben a helyzetben és húzza meg ismét szorosra a (63) rögzítőcsavart.
- A beállítás után ismét ellenőrizze, egy szintben van-e a lézersugár a vágási vonallal. Szükség esetén állítsa be még egyszer a lézersugarakat a (59)/(61) állítócsavarokkal.
- Rögzítse ismét a (14) lézer védősapkát.

### Az oldalirányú eltérés beállítása a szerszámkar mozgásakor (lásd a S4 ábrát)

- Távolítsa el a négy (62) csavart a (14) lézer védősapkáról egy keresztornyos csavarhúzóval.

**Figyelem:** A lézer védősapka első csavarjainak való hozzáféréshez el kell hátrafelé forgatni a (15) lengő védőburkolatot.

- Lazítsa ki mindkét (64) rögzítőcsavart (kb. 1–2 fordulatnyira) a (60) belső hatlapos kulccsal.
- Ne csavarja ki teljesen a csavarokat.
- Tolja el jobbra vagy balra a lézer házát, amíg a lézersugarak a szerszámkar lefelé mozgásakor már nem térnek ki oldalra.

- A beállítás után ismét ellenőrizze, egy szintben van-e a lézersugár a vágási vonallal. Szükség esetén állítsa be még egyszer a lézersugarakat a **(59)/(61)** állítócsavarokkal.
- Tartsa meg a lézer házát ebben a helyzetben és húzza meg ismét szorosra a **(64)** rögzítőcsavarokat.
- Rögzítse ismét a **(14)** lézer védősapkát.

### Az alapbeállítások ellenőrzése és beállítása

A precíz vágások biztosítására az elektromos szerszám alapbeállításait intenzív használat után ellenőrizni kell és szükség esetén újra be kell állítani.

Ehhez tapasztalatra és egy megfelelő célszerszámmra van szükség.

Egy Bosch vevőszolgálat ezt a munkát gyorsan és megbízhatóan elvégzi.

#### A függőleges 0° standard sarkalószög beállítása

- Hozza a szállítási helyzetbe az elektromos kéziszerszámot.
- Forgassa el a **(18)** fűrészasztalt a **(25)** 0°-os bevágáshoz. A **(22)** karnak érezhetően be kell pattannia a bevágásba.

#### Ellenőrzés (lásd a T1 ábrát)

- Állítson be egy szögidomszert 90°-ra és állítsa fel a **(18)** fűrészasztalra.

A szögidomszert szárának teljes hosszúságában egy síkban kell lennie a **(47)** fűrészlappal.

#### Beállítás (lásd a T2 ábrát)

- Lazítsa ki a **(7)** rögzítőkart.
- Hajtsa teljesen be a **(42)** ütközőt.
- Lazítsa ki a **(65)** ütközőcsavar ellenanyáját egy a kereskedelemben szokványosan kapható gyűrű- vagy villáskulccsal **(10 mm)**.
- Forgassa el annyira be vagy ki az ütközőcsavart, hogy a szögidomszert szára a teljes hossza mentén egy vonalban legyen a fűrészlappal.
- Húzza meg ismét szorosra a **(7)** rögzítőkart.
- Ezután húzza meg ismét szorosra a **(65)** ütközőcsavar ellenanyáját.

Ha a beállítás után a **(41)** és a **(5)** szögkijelző nincs egy vonalban a **(4)** skála 0°-jeleivel, lazítsa ki egy csillaghornyos csavarhúzóval a szögkijelzők rögzítőcsavarjait és állítsa be a szögkijelzőket a 0°-jelek szerint.

#### Függőleges 45°-os standard-sarkalószög (balra) beállítása

- Hozza munkahelyzetbe az elektromos kéziszerszámot.
- Forgassa el a **(18)** fűrészasztalt a **(25)** 0°-os bevágáshoz. A **(22)** karnak érezhetően be kell pattannia a bevágásba.
- Távolítsa el a bal oldali **(2)** beállítható ütközősint.
- Forgassa el a bal oldali **(3)** ütközőt, amíg a berendezés a 45°-os sarkalószögnek a nyílal jelzett helyzetében beugrik a reteszelési helyzetbe.
- Lazítsa ki a **(7)** rögzítőkart.
- Forgassa el balra a szerszámkart a **(12)** fogantyúnál fogva, amíg a **(66)** ütközőcsavar felfekszik a **(3)** ütközőre.

#### Ellenőrzés (lásd a U1 ábrát)

- Állítson be egy szögidomszert 45°-ra és állítsa fel a **(18)** fűrészasztalra.

A szögidomszert szárának teljes hosszúságában egy síkban kell lennie a **(47)** fűrészlappal.

#### Beállítás (lásd a U2 ábrát)

- Egy a kereskedelemben szokványosan kapható **(10 mm)** gyűrűs- vagy villáskulccsal oldja ki a **(66)** ütközőcsavar ellenanyáját.
- Forgassa el annyira be vagy ki a **(66)** ütközőcsavart, hogy a szögidomszert szára a teljes hossza mentén egy vonalban legyen a fűrészlappal.
- Húzza meg ismét szorosra a **(7)** rögzítőkart.
- Ezután húzza meg ismét szorosra a **(66)** ütközőcsavar ellenanyáját.

Ha a beállítás után a **(41)** és a **(5)** szögmérő nincs egy vonalban a **(4)** skála 45°-jeleivel, akkor először ellenőrizze még egyszer a sarkalószög és a szögkijelző 0°-beállítását. Ezután ismétlje meg a függőleges 45°-os sarkalószög beállítását.

#### Függőleges 45°-os standard-sarkalószög (jobbra) beállítása

- Hozza munkahelyzetbe az elektromos kéziszerszámot.
- Forgassa el a **(18)** fűrészasztalt a **(25)** 0°-os bevágáshoz. A **(22)** karnak érezhetően be kell pattannia a bevágásba.
- Távolítsa el a jobb oldali **(2)** beállítható ütközősint.
- Hajtsa teljesen ki a **(42)** ütközőt.
- Forgassa el a jobb oldali **(3)** ütközőt, amíg a berendezés a 45°-os sarkalószögnek a nyílal jelzett helyzetében beugrik a reteszelési helyzetbe.
- Lazítsa ki a **(7)** rögzítőkart.
- Forgassa el balra a szerszámkart a **(12)** fogantyúnál fogva, amíg a **(67)** ütközőcsavar felfekszik a **(3)** ütközőre.

#### Ellenőrzés (lásd a V1 ábrát)

- Állítson be egy szögidomszert 135°-ra és állítsa fel a **(18)** fűrészasztalra.

A szögidomszert szárának teljes hosszúságában egy síkban kell lennie a **(47)** fűrészlappal.

#### Beállítás (lásd a V2 ábrát)

- Lazítsa ki a **(67)** ütközőcsavar ellenanyáját egy a kereskedelemben szokványosan kapható gyűrű- vagy villáskulccsal **(10 mm)**.
- Forgassa el annyira be vagy ki a **(67)** ütközőcsavart, hogy a szögidomszert szára a teljes hossza mentén egy vonalban legyen a fűrészlappal.
- Húzza meg ismét szorosra a **(7)** rögzítőkart.
- Ezután húzza meg ismét szorosra a **(67)** ütközőcsavar ellenanyáját.

Ha a beállítás után a **(41)** és a **(5)** szögmérő nincs egy vonalban a **(4)** skála 45°-jeleivel, akkor először ellenőrizze még egyszer a sarkalószög és a szögkijelző 0°-beállítását. Ezután ismétlje meg a függőleges 45°-os sarkalószög beállítását.

#### A vízszintes sarkalószög skála beállítása

- Hozza munkahelyzetbe az elektromos kéziszerszámot.

- Forgassa el a **(18)** fűrészasztalt a **(25)** 0°-os bevágáshoz. A **(22)** karnak érezhetően be kell pattannia a bevágásba.

#### Ellenőrzés (lásd a W1 ábrát)

- Állítson be egy szögidomszert 90-ra és tegye fel a **(1)** üt-közösín és a **(47)** fűrészlap közé a **(18)** fűrészasztalra.

A szögidomszer szárának teljes hosszúságában egy síkban kell lennie a **(47)** fűrészlappal.

#### Beállítás (lásd a W2 ábrát)

- Lazítsa ki mind a négy **(68)** állítócsavart a **(37)** belső hatlapos kulccsal (4 mm) és forgassa el a **(18)** fűrészasztalt a **(26)** skálával együtt, hogy a szögidomszer szára egész hossza mentén egy síkba kerüljön a fűrészlappal.
- Húzza meg ismét szorosra a csavarokat.

Ha a **(24)** szögkijelző a beállítás után nincs egy vonalban a **(26)** skála 0°-jelölésével, oldja ki egy a kereskedelemben szokványosan kapható csillaghornycsavarhúzóval a **(69)** csavart és állítsa be a 0°-jelölésnek megfelelően a szög-mérőt.

#### Szállítás (lásd a X ábrát)

Az elektromos kéziszerszám szállítása előtt hajtsa végre a következő lépéseket:

- Lazítsa ki a **(6)** rögzítőcsavart, ha az meg van húzva. Húzza egészen előre a szerszámkart és húzza meg ismét szorosra a rögzítőcsavart.
- Gondoskodjon arról, hogy a **(40)** mélységi ütköző teljesen hátrafelé legyen hajtva és hogy a **(39)** szabályozócsavar a szerszámkar mozgatasakor anélkül átférjen a nyíláson, hogy megérintené a mélységi ütközőt.
- Tolja teljesen be és rögzítse ebben a helyzetben a fűrészasztal hosszabbítókát.
- Hozza a szállítási helyzetbe az elektromos kéziszerszámot.
- Távolítsa el minden olyan tartozék alkatrészt, amelyet nem lehet szorosan rögzítve felszerelni az elektromos kéziszerszámra.
- A nem használt fűrészlapokat a szállításhoz, ha lehetséges, egy zárt ládában tárolja.
- Kötözze össze a **(70)** tépőzáras szalaggal a hálózati tápvezetékét.
- Az elektromos kéziszerszámot csak a **(10)** szállítófogantyúnál fogva, vagy a fűrészasztal oldalán található **(28)** fogóvázatokba belenyúlva szállítsa.

- ▶ **Az elektromos kéziszerszám szállításához mindig csak a szállításra szolgáló alkatrészeket és sohasem a védőberendezéseket használja.**

## Karbantartás és szerviz

### Karbantartás és tisztítás

- ▶ **Az elektromos kéziszerszámon végzendő bármely munka megkezdése előtt húzza ki a csatlakozó dugót a dugaszolóaljzatból.**

- ▶ **Tartsa mindig tisztán az elektromos kéziszerszámot és annak szellőzőnyílásait, hogy jól és biztonságosan dolgozhasson.**

Ha a csatlakozó vezetékét ki kell cserélni, akkor a cserével csak a magát a **Bosch** céget, vagy egy **Bosch** elektromos kéziszerszám-műhely ügyfélszolgálatát szabad megbízni, nehogy a biztonságra veszélyes szituáció lépjen fel.

A fűrészlap lengő védőburkolatának szabadon kell mozognia és automatikusan kell záródnia. Ezért a lengő védőburkolat körülötte területet mindig tisztán kell tartani.

Minden egyes munkamenet után távolítsa el a süritett levegővel való kifúvással, vagy egy ecsettel a port és a forgácsot. Rendszeresen tisztítsa meg a **(16)** csúszógörgőt.

### Zajcsökkentési intézkedések

A gyártó által végrehajtott intézkedések:

- Lány felfutás
- Egy speciálisan a zajcsökkentéshez kifejlesztésre került fűrészlappal való kiszállítás

A felhasználó által végrehajtható intézkedések:

- Rezgésszegény felszerelési mód egy stabil munkafelületre
- Zajcsökkentő funkciójú fűrészlapok használata
- A fűrészlap és az elektromos kéziszerszám rendszeres tisztítása

### Tartozékok

	Rendelési szám
Csavaros szorító	1 609 B02 585
Felszakadástgátló betétlapok	1 609 B05 128
Porgyűjtő zacskó	1 609 B05 010
Hosszanti ütköző	1 609 B02 365
Hosszirányú ütköző reteszelő csavar	1 609 B00 263

### Fűrészlapok fa- és falemezanyagokhoz, panelekhez és lécekhez

Fűrészlap 254 x 30 mm, 60 fog	2 608 642 530
-------------------------------	---------------

### Fűrészlapok műanyagokhoz és nemvasfémekhez

Fűrészlap 254 x 30 mm, 80 fog	2 608 642 528
-------------------------------	---------------

### Fűrészlapok minden típusú laminátpadlóhoz

Fűrészlap 254 x 30 mm, 84 fog	2 608 642 135
-------------------------------	---------------

### Vevőszolgálat és alkalmazási tanácsadó

A vevőszolgálat a terméke javításával és karbantartásával, valamint a pótalkatrészekkel kapcsolatos kérdésekre szívesen válaszol. A pótalkatrészekkel kapcsolatos robbantott ábrák és egyéb információk a következő címen találhatóak:

**www.bosch-pt.com**

A Bosch Alkalmazási Tanácsadó Team a termékeinkkel és azok tartozékaival kapcsolatos kérdésekben szívesen nyújt segítséget.

Ha kérdései vannak vagy pótalkatrészeket szeretne rendelni, okvetlenül adja meg a termék típus tábláján található 10-jegyű cikkszámot.

**Magyarország**

Robert Bosch Kft.  
1103 Budapest  
Gyömrői út. 120.

A [www.bosch-pt.hu](http://www.bosch-pt.hu) oldalon online megrendelheti készülékének javítását.

Tel.: +36 1 879 8502

Fax: +36 1 879 8505

[info.bsc@hu.bosch.com](mailto:info.bsc@hu.bosch.com)

[www.bosch-pt.hu](http://www.bosch-pt.hu)

**További szerviz-címek itt találhatóak:**

[www.bosch-pt.com/serviceaddresses](http://www.bosch-pt.com/serviceaddresses)

**Eltávolítás**

Az elektromos kéziszerszámokat, a tartozékokat és a csomagolást a környezetvédelmi szempontoknak megfelelően kell újrafelhasználásra előkészíteni.



Ne dobja ki az elektromos kéziszerszámokat a háztartási szemétként!

**Csak az EU-tagországok számára:**

A használt villamos és elektronikus berendezésekre vonatkozó 2012/19/EU sz. Európai Irányelvnek és ennek a megfelelő országok jogharmonizációjának megfelelően a már használhatatlan elektromos kéziszerszámokat külön össze kell gyűjteni és a környezetvédelmi szempontból megfelelő újra felhasználásra le kell adni.

Szakszerűtlen ártalmatlanítás esetén a már használhatatlan elektromos és elektronikus készülékek a bennük esetleg található veszélyes anyagok következtében káros hatással lehetnek a környezetre és az emberek egészségére.

**Русский****Только для стран Евразийского экономического союза (Таможенного союза)**

В состав эксплуатационных документов, предусмотренных изготовителем для продукции, могут входить настоящее руководство по эксплуатации, а также приложения. Информация о подтверждении соответствия содержится в приложении.

Информация о стране происхождения указана на корпусе изделия и в приложении.

Дата изготовления указана на последней странице обложки Руководства.

Контактная информация относительно импортера содержится на упаковке.

**Срок службы изделия**

Срок службы изделия составляет 7 лет. Не рекомендуется к эксплуатации по истечении 5 лет хранения с даты изготовления без предварительной проверки (дату изготовления см. на этикетке).

Указанный срок службы действителен при соблюдении потребителем требований настоящего руководства.

**Перечень критических отказов**

- не использовать при сильном искрении
- не использовать при появлении сильной вибрации
- не использовать с перебитым или оголённым электрическим кабелем
- не использовать при появлении дыма непосредственно из корпуса изделия

**Возможные ошибочные действия персонала**

- не использовать с поврежденной рукояткой или поврежденным защитным кожухом
- не использовать на открытом пространстве во время дождя
- не включать при попадании воды в корпус

**Критерии предельных состояний**

- перетёрт или повреждён электрический кабель
- повреждён корпус изделия

**Тип и периодичность технического обслуживания**

- Рекомендуется очистить инструмент от пыли после каждого использования.

**Хранение**

- необходимо хранить в сухом месте
- необходимо хранить вдали от источников повышенных температур и воздействия солнечных лучей
- при хранении необходимо избегать резкого перепада температур
- хранение без упаковки не допускается
- подробные требования к условиям хранения смотрите в ГОСТ 15150-69 (Условие 1)
- Хранить в упаковке предприятия – изготовителя в складских помещениях при температуре окружающей среды от +5 до +40 °С. Относительная влажность воздуха не должна превышать 80 %.

**Транспортировка**

- категорически не допускается падение и любые механические воздействия на упаковку при транспортировке
- при разгрузке/погрузке не допускается использование любого вида техники, работающей по принципу зажима упаковки
- подробные требования к условиям транспортировки смотрите в ГОСТ 15150-69 (Условие 5)
- Транспортировать при температуре окружающей среды от –50 °С до +50 °С. Относительная влажность воздуха не должна превышать 100 %.



## Указания по технике безопасности

### Общие указания по технике безопасности для электроинструментов

**⚠ ПРЕДУПРЕЖДЕНИЕ** Прочитайте все указания по технике безопасности, инструкции, иллюстрации и спецификации, предоставленные вместе с настоящим электроинструментом. Несоблюдение каких-либо из указанных ниже инструкций может стать причиной поражения электрическим током, пожара и/или тяжелых травм.

#### Сохраняйте эти инструкции и указания для будущего использования.

Использованное в настоящих инструкциях и указаниях понятие «электроинструмент» распространяется на электроинструмент с питанием от сети (с сетевым шнуром) и на аккумуляторный электроинструмент (без сетевого шнура).

#### Безопасность рабочего места

- ▶ **Содержите рабочее место в чистоте и хорошо освещенным.** Беспорядок или неосвещенные участки рабочего места могут привести к несчастным случаям.
- ▶ **Не работайте с электроинструментами во взрывоопасной атмосфере, напр., содержащей горючие жидкости, воспламеняющиеся газы или пыль.** Электроинструменты искрят, что может привести к воспламенению пыли или паров.
- ▶ **Во время работы с электроинструментом не допускайте близко к Вашему рабочему месту детей и посторонних лиц.** Отвлекшись, Вы можете потерять контроль над электроинструментом.
- ▶ Оборудование предназначено для работы в бытовых условиях, коммерческих зонах и общественных местах, производственных зонах с малым электропотреблением, без воздействия вредных и опасных производственных факторов. Оборудование предназначено для эксплуатации без постоянного присутствия обслуживающего персонала.

#### Электробезопасность

- ▶ **Штепсельная вилка электроинструмента должна подходить к штепсельной розетке. Ни в коем случае не вносите изменения в штепсельную вилку. Не применяйте переходные штекеры для электроинструментов с защитным заземлением.** Измененные штепсельные вилки и подходящие штепсельные розетки снижают риск поражения электротоком.
- ▶ **Предотвращайте телесный контакт с заземленными поверхностями, как то: с трубами, элементами отопления, кухонными плитами и холодильниками.** При заземлении Вашего тела повышается риск поражения электротоком.
- ▶ **Защищайте электроинструмент от дождя и сырости.** Проникновение воды в электроинструмент повышает риск поражения электротоком.

- ▶ **Не разрешается использовать шнур не по назначению. Никогда не используйте шнур для транспортировки или подвески электроинструмента, или для извлечения вилки из штепсельной розетки. Защищайте шнур от воздействия высоких температур, масла, острых кромок или подвижных частей электроинструмента.** Поврежденный или спутанный шнур повышает риск поражения электротоком.
- ▶ **При работе с электроинструментом под открытым небом применяйте пригодные для этого кабели-удлинители.** Применение пригодного для работы под открытым небом кабеля-удлинителя снижает риск поражения электротоком.
- ▶ **Если невозможно избежать применения электроинструмента в сыром помещении, подключайте электроинструмент через устройство защитного отключения.** Применение устройства защитного отключения снижает риск электрического поражения.

#### Безопасность людей

- ▶ **Будьте внимательны, следите за тем, что делаете, и продуманно начинайте работу с электроинструментом. Не пользуйтесь электроинструментом в усталом состоянии или под воздействием наркотиков, алкоголя или лекарственных средств.** Один момент невнимательности при работе с электроинструментом может привести к серьезным травмам.
- ▶ **Применяйте средства индивидуальной защиты. Всегда носите защитные очки.** Использование средств индивидуальной защиты, как то: защитной маски, обуви на нескользящей подошве, защитного шлема или средств защиты органов слуха, в зависимости от вида работы с электроинструментом снижает риск получения травм.
- ▶ **Предотвращайте непреднамеренное включение электроинструмента. Перед тем как подключить электроинструмент к сети и/или к аккумулятору, поднять или переносить электроинструмент, убедитесь, что он выключен.** Удержание пальца на выключателе при транспортировке электроинструмента и подключение к сети питания включенного электроинструмента чревато несчастными случаями.
- ▶ **Убирайте установочный инструмент или гаечные ключи до включения электроинструмента.** Инструмент или ключ, находящийся во вращающейся части электроинструмента, может привести к травмам.
- ▶ **Не принимайте неестественное положение корпуса тела. Всегда занимайте устойчивое положение и сохраняйте равновесие.** Благодаря этому Вы можете лучше контролировать электроинструмент в неожиданных ситуациях.
- ▶ **Носите подходящую рабочую одежду. Не носите широкую одежду и украшения. Держите волосы и одежду вдали от подвижных деталей.** Широкая одежда, украшения или длинные волосы могут быть затянуты вращающимися частями.

- ▶ При наличии возможности установки пылеотсасывающих и пылесборных устройств проверяйте их присоединение и правильное использование. Применение пылесоса может снизить опасность, создаваемую пылью.
  - ▶ Хорошее знание электроинструментов, полученное в результате частого их использования, не должно приводить к самоуверенности и игнорированию техники безопасности обращения с электроинструментами. Одно небрежное действие за долю секунды может привести к серьезным травмам.
  - ▶ ВНИМАНИЕ! В случае возникновения перебоя в работе электроинструмента вследствие полного или частичного прекращения энергоснабжения или повреждения цепи управления энергоснабжением установите выключатель в положение Выкл., убедившись, что он не заблокирован (при его наличии). Отключите сетевую вилку от розетки или отсоедините съемный аккумулятор. Этим предотвращается неконтролируемый повторный запуск.
  - ▶ Квалифицированный персонал в соответствии с настоящим руководством подразумевает лиц, которые знакомы с регулировкой, монтажом, вводом эксплуатацию обслуживанием электроинструмента.
  - ▶ К работе с электроинструментом допускаются лица не моложе 18 лет, изучившие техническое описание, инструкцию по эксплуатации и правила безопасности.
  - ▶ Изделие не предназначено для использования лицами (включая детей) с пониженными физическими, чувственными или умственными способностями или при отсутствии у них жизненного опыта или знаний, если они не находятся под контролем или не проинструктированы об использовании электроинструмента лицом, ответственным за их безопасность.
- Сервис**
- ▶ Держите режущий инструмент в заточенном и чистом состоянии. Заботливо ухоженные режущие инструменты с острыми режущими кромками режут легче.
  - ▶ Применяйте электроинструмент, принадлежности, рабочие инструменты и т. п. в соответствии с настоящими инструкциями. Учитывайте при этом рабочие условия и выполняемую работу. Использование электроинструментов для непредусмотренных работ может привести к опасным ситуациям.
  - ▶ Держите ручки и поверхности захвата сухими и чистыми, следите чтобы на них не было жидкой или консистентной смазки. Скользкие ручки и поверхности захвата препятствуют безопасному обращению с инструментом и не дают надежно контролировать его в непредвиденных ситуациях.
- ▶ Ремонт электроинструмента должен выполняться только квалифицированным персоналом и только с применением оригинальных запасных частей. Этим обеспечивается безопасность электроинструмента.

### Указания по технике безопасности для тоцовочно-усорезочных пил

#### Применение электроинструмента и обращение с ним

- ▶ Не перегружайте электроинструмент. Используйте для работы соответствующий специальный электроинструмент. С подходящим электроинструментом Вы работаете лучше и надежнее в указанном диапазоне мощности.
- ▶ Не работайте с электроинструментом при неисправном выключателе. Электроинструмент, который не поддается включению или выключению, опасен и должен быть отремонтирован.
- ▶ Перед тем как настраивать электроинструмент, заменять принадлежности или убирать электроинструмент на хранение, отключите штепсельную вилку от розетки сети и/или выньте, если это возможно, аккумулятор. Эта мера предосторожности предотвращает непреднамеренное включение электроинструмента.
- ▶ Храните электроинструменты в недоступном для детей месте. Не разрешайте пользоваться электроинструментом лицам, которые не знакомы с ним или не читали настоящих инструкций. Электроинструменты опасны в руках неопытных лиц.
- ▶ Торцовочно-усорезные пилы предназначены для резки дерева и подобных дереву материалов, запрещается их использование с абразивными отрезными дисками для резки черных металлов, напр., прутьев, стержней, штифтов и т.д. Пыль от шлифования ведет к заеданию движущихся частей, напр., нижнего защитного кожуха. Искры, образующиеся при абразивной резке, могут прожечь нижний защитный кожух, вставку в прорези для диска и прочие пластиковые части.
- ▶ Всегда, когда возможно, используйте струбцины для фиксации обрабатываемой детали. В случае придерживания обрабатываемой детали рукой обязательно держите руку на расстоянии не менее 100 мм от любой из сторон пильного диска. Не используйте эту пилу для резки заготовок, размер которых слишком мал для надежного закрепления или удерживания рукой. При слишком близком расположении руки от пильного диска повышается риск травмы от контакта с пильным диском.
- ▶ Обрабатываемая заготовка должна быть неподвижной и зажатой или удерживаться рукой с оп-

рой одновременно на ограждение и на стол. **Никогда не подавайте обрабатываемую заготовку под пильный диск и не выполняйте резку на весу.** Незажатые или движущиеся обрабатываемые заготовки могут быть отброшены с большой скоростью, что может стать причиной травм.

- ▶ **Проталкивайте пильный диск сквозь обрабатываемую заготовку. Не протягивайте пильный диск сквозь обрабатываемую заготовку на себя. Чтобы сделать рез, поднимите головку пилы и надвиньте ее поверх обрабатываемой заготовки без разрезания, запустите двигатель, надавите на головку пилы сверху вниз и протолкните пильный диск сквозь обрабатываемую заготовку.** Резание при движении на себя скорее всего приведет к тому, что пильный диск съедет на обрабатываемую заготовку и будет резко выброшен в сторону оператора.
- ▶ **Рука никогда не должна пересекать предполагаемую линию реза ни спереди, ни сзади пильного диска.** Придерживание обрабатываемой заготовки перекрещенными руками, т.е. удержание обрабатываемой заготовки справа от пильного диска левой рукой или наоборот, очень опасно.
- ▶ **Не протягивайте руку за ограждение ближе, чем на 100 мм от любой из сторон пильного диска, ни для удаления древесной стружки, ни для чего-либо еще, если диск еще вращается.** Близость вращающегося пильного диска к руке может быть недооценена, что может привести к тяжелым травмам.
- ▶ **Осмотрите обрабатываемую заготовку перед резанием. Если обрабатываемая заготовка имеет изогнутую или крученую форму, закрепляйте ее внешней поверхностью изгиба к ограждению. Всегда следите за тем, чтобы по линии разреза отсутствовал зазор между обрабатываемой заготовкой, ограждением и столом.** Обрабатываемые заготовки изогнутой или крученой формы могут перекрутиться или сдвинуться, что может привести к заеданию вращающегося пильного диска во время резки. В обрабатываемой заготовке не должно быть гвоздей или инородных тел.
- ▶ **Используйте пилу только после того, как стол будет очищен от всех инструментов, обрезков дерева и т.д., за исключением обрабатываемой заготовки.** Мелкий мусор или кусочки дерева или прочие предметы, входя в контакт с вращающимся пильным диском, могут быть отброшены с большой скоростью.
- ▶ **Режьте обрабатываемые заготовки только по одной за раз.** Уложенные стопкой обрабатываемые заготовки невозможно как следует зажать или скрепить, поэтому они могут зажать пильный диск или сдвинуться во время резания.
- ▶ **Перед использованием убедитесь в том, что торцовочно-усорезная пила смонтирована или установлена на ровной, стабильной рабочей поверхности.** Ровная и стабильная рабочая поверхность снижает риск шатания торцовочно-усорезной пилы.
- ▶ **Планируйте свою работу. Каждый раз при изменении настройки вертикального или горизонтального угла распила убедитесь в том, что регулируемое ограждение правильно настроено для поддержки обрабатываемой заготовки и не будет мешать пильному диску или системе защиты.** Не включая электроинструмент в положение «ВКЛ» и не помещая обрабатываемую заготовку на стол, полностью проверьте пильный диск по воображаемому разрезу, чтобы убедиться в отсутствии помех или опасности порезать ограждение.
- ▶ **Обеспечивайте адекватную опору, напр., дополнительные столы, козлы и т.д. для обрабатываемой заготовки, превышающей размер стола по ширине или длине.** Если обрабатываемая заготовка длиннее или шире стола торцовочно-усорезной пилы, то без соответствующей опоры она может накрениться. Если отрезаемая часть или обрабатываемая заготовка накренится, она может поднять нижний защитный кожух или может быть отброшена вращающимся пильным диском.
- ▶ **Не используйте других людей в качестве дополнительного стола или подпорки.** Нестабильная опора обрабатываемой заготовки может привести к зажатию пильного диска или сдвигу обрабатываемой заготовки во время резания, из-за чего Вас и Вашего помощника может затянуть под вращающийся пильный диск.
- ▶ **Отрезаемая часть не должна быть зажата или прижата чем-либо к вращающемуся пильному диску.** При зажатии, т.е. при использовании упора для установки длины, отрезаемая часть может заклинить пильным диском и может быть резко отброшена.
- ▶ **Всегда используйте струбину или зажимное устройство, предназначенное для надежного закрепления круглых материалов, напр., стержней или труб.** Стержни обычно укачиваются при резке, из-за чего пильный диск может “закусывать” и тянуть обрабатываемую заготовку вместе с рукой под пильный диск.
- ▶ **Дайте пильному диску разогнаться до полной скорости перед тем, как прикоснуться к обрабатываемой заготовке.** Это снижает риск отбрасывания обрабатываемой заготовки.
- ▶ **Если обрабатываемую заготовку или пильный диск заело, выключите торцовочно-усорезную пилу. Подождите, пока все движущиеся части не остановятся, и извлеките вилку из розетки сети питания и/или извлеките батарею. Затем освободите зажатый материал.** Если продолжить резать заевшую обрабатываемую заготовку, можно утратить контроль над торцовочно-усорезной пилой или повредить ее.
- ▶ **По завершении резания, опустите выключатель, опустите головку пилы вниз и подождите, пока пильный диск не остановится, и лишь затем уберите отрезанную часть.** Приближать руку к движущемуся по инерции пильному диску опасно.

- ▶ **Крепко держите ручку, выполняя неполный прорез или отпуская выключатель до того, как головка пилы полностью опустится вниз.** При торможении пилы головку пилы может внезапно потянуть вниз, что ведет к риску получения травмы.
- ▶ **Не отпускайте рукоятку при достижении пильной головкой самого нижнего положения. Всегда возвращайте пильную головку в верхнее положение вручную.** Бесконтрольное движение пильной головки может привести к травмам.
- ▶ **Содержите рабочее место в чистоте.** Смеси материалов особенно опасны. Пыль легких металлов может возгораться или взрываться.
- ▶ **Не применяйте тупые, треснувшие, погнутые или поврежденные пильные диски.** Пильные диски с тупыми или неправильно разведенными зубьями ведут в результате очень узкого пропила к повышенному трению, заклиниванию диска и к обратному удару.
- ▶ **Не применяйте пильные диски из высоколегированной быстрорежущей стали (сталь HSS).** Такие диски могут легко разломаться.
- ▶ **Всегда используйте пильные диски правильного размера и с подходящим посадочным отверстием (напр., ромбовидной или круглой формы).** Пильные диски, не соответствующие крепежным частям пилы, вращаются с биением и ведут к потере контроля над инструментом.
- ▶ **Никогда не удаляйте обрезки материала, стружку и т. п. из зоны резания во время работы электроинструмента.** Вначале приведите кронштейн рабочего инструмента в состояние покоя и затем выключайте электроинструмент.
- ▶ **Не касайтесь пильного диска после работы, пока он не остынет.** При работе пильный диск сильно нагревается.
- ▶ **Никогда не изменяйте до неузнаваемости предупредительные таблички на электроинструменте.**
- ▶ **Осторожно – применение инструментов для обслуживания или юстировки или процедур техобслуживания, кроме указанных здесь, может привести к опасному воздействию излучения.**
- ▶ **Не меняйте встроенный лазер на лазер другого типа.** От лазера, не подходящего к этому электроинструменту, может исходить опасность для людей.
- ▶ **Не меняйте ничего в лазерном устройстве.** Описанные в настоящем руководстве по эксплуатации возможности по настройке не сопряжены с рисками.



**Не направляйте луч лазера на людей или животных и сами не смотрите на прямой или отражаемый луч лазера.** Этот луч может слепить людей, стать причиной несчастного случая или повредить глаза.

## Символы

Следующие символы могут иметь значение для использования Вашего электроинструмента. Запомните, пожалуйста, эти символы и их значение. Правильное толкование символов поможет Вам лучше и надежнее работать с этим электроинструментом.

### Символы и их значение



**Лазер класса 1**



**Не подставляйте руки в зону пиления при работающем электроинструменте.** При контакте с пильным диском возникает опасность травмирования.



**Применяйте противопылевой респиратор.**



**Используйте защитные очки.**



**Носите средства защиты органов слуха.** Воздействие шума может привести к потере слуха.



**Опасный участок! По возможности, держите кисти, пальцы и руки подальше от этого участка.**



В таблице показано рекомендуемое число оборотов в зависимости от обрабатываемого материала: алюминий, пластмасса, древесина.

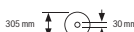
(доступно не для всех версий в зависимости от региона)



При распиловке под вертикальным углом распила или горизонтальным углом распила > 45° регулируемые упорные планки нужно выдвинуть наружу или вообще снять.

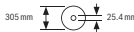
**3 601 M22 6..**

Учитывайте размеры пильного диска. Диаметр отверстия должен подходить к шпинделю инструмента без зазора.



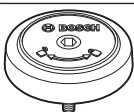
**3 601 M22 640**  
**3 601 M22 6B0**

При необходимости использования переходника следите за тем, чтобы размеры переходника соответствовали толщине полотна пильного диска и диа-

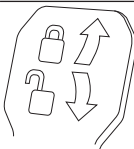
**Символы и их значение**

метру отверстия пильного диска, а также диаметру шпинделя инструмента. По возможности, используйте переходники, поставляемые вместе с пильным диском.

Диаметр пильного полотна должен соответствовать данным на символе.

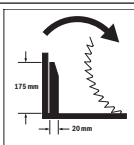


Показывает направление вращения гайки SDS для зажима пильного диска (против часовой стрелки) и для отпущения пильного диска (по часовой стрелке).



**Зажимной рычаг зажат:** настроенное на кронштейне значение вертикального угла распила сохраняется.

**Зажимной рычаг отпущен:** можно настраивать вертикальные углы распила.



Направление вращения распорного элемента тягового устройства для пиления широких профильных реек.

**Описание продукта и услуг**

**Прочтите все указания и инструкции по технике безопасности.** Несоблюдение указаний по технике безопасности и инструкций может привести к поражению электрическим током, пожару и/или тяжелым травмам.

Пожалуйста, соблюдайте иллюстрации в начале руководства по эксплуатации.

**Применение по назначению**

Электроинструмент предназначен для стационарной прямой продольной и поперечной распиловки древесины. Возможны горизонтальные углы распила от  $-52^\circ$  до  $+60^\circ$  и вертикальные углы распила от  $47^\circ$  (слева) до  $47^\circ$  (справа).

Мощность электроинструмента рассчитана для пиления твердой и мягкой древесины, а также стружечных и древесноволокнистых плит.

При использовании соответствующих пильных дисков возможно распиливание алюминиевых профилей и пластмассы.

**Изображенные составные части**

Нумерация представленных компонентов выполнена по изображению на странице с иллюстрациями.

(1) Упорная планка

- (2) Регулируемая упорная планка
- (3) Упор для стандартных углов распила  $47^\circ$ ,  $45^\circ$ ,  $33,9^\circ$  и  $22,5^\circ$  (вертикальных)
- (4) Шкала угла распила (вертикального)
- (5) Указатель угла распила (вертикального) при наклоне вправо
- (6) Винт фиксирования тягового устройства
- (7) Зажимной рычаг для произвольного (вертикального) угла распила
- (8) Регулятор числа оборотов<sup>3)</sup>
- (9) Транспортный предохранитель
- (10) Ручка для переноски
- (11) Защитный кожух
- (12) Рукоятка
- (13) Фиксирующий рычаг
- (14) Защитный колпачок лазера
- (15) Маятниковый защитный кожух
- (16) Ролик скольжения
- (17) Отверстия для крепления
- (18) Пильный стол
- (19) Плита-вкладыш
- (20) Фиксирующий зажим
- (21) Фиксирующая ручка произвольного угла распила (горизонтального)
- (22) Рычаг предварительной настройки угла распила (горизонтального)
- (23) Предохранитель от опрокидывания
- (24) Указатель угла распила (горизонтального)
- (25) Насечки для наиболее распространенных углов (горизонтальных)
- (26) Шкала угла распила (горизонтального)
- (27) Удлинитель стола
- (28) Углубления для захвата
- (29) Отверстия для струбцин
- (30) Болт SDS
- (31) Выключатель
- (32) Выключатель лазера (обозначение линии распила)
- (33) Предупредительная табличка лазерного излучения
- (34) Патрубок для выброса опилок
- (35) Фиксирующий винт регулируемой упорной планки
- (36) Механизм протяжки
- (37) Шестигранный ключ (6 мм/4 мм)
- (38) Струбцина
- (39) Юстировочный винт ограничителя глубины
- (40) Ограничитель глубины

- (41) Указатель угла распила (вертикального) при наклоне влево
- (42) Упор для стандартного угла распила 0° (вертикального)
- (43) Дефлектор стружки
- (44) Фиксатор шпинделя
- (45) Винт с внутренним шестигранником для крепления пильного диска
- (46) Прижимной фланец
- (47) Пильное полотно
- (48) Внутренний зажимной фланец
- (49) Зажимной винт для удлинителя стола
- (50) Винт струбицы
- (51) Барашковый винт
- (52) Отверстие для выхода лазерного луча
- (53) Вертикальный дистанционный упор<sup>b)</sup>
- (54) Горизонтальный дистанционный упор<sup>b)</sup>
- (55) Продольный упор<sup>b)</sup>
- (56) Фиксирующий винт продольного упора<sup>b)</sup>
- (57) Зажимной винт продольного упора<sup>b)</sup>
- (58) Винты плиты-вкладыша
- (59) Установочный винт позиционирования лазера (справа от пильного диска)
- (60) Ключ-шестигранник (2,5 мм)
- (61) Установочный винт позиционирования лазера (слева от пильного диска)
- (62) Винт защитного колпачка лазера
- (63) Крепежный винт для монтажной плиты лазера
- (64) Крепежный винт для корпуса лазера
- (65) Упорный винт для угла распила 0° (вертикального)
- (66) Упорный винт для угла распила (вертикального) при наклоне влево
- (67) Упорный винт для угла распила (вертикального) при наклоне вправо
- (68) Установочные винты шкалы угла распила (горизонтального)
- (69) Винт указателя угла распила (горизонтального)
- (70) Лента-липучка
- а) Доступно не для всех версий в зависимости от региона.
- б) Изображенные или описанные принадлежности не входят в стандартный объем поставки. Полный ассортимент принадлежностей Вы найдете в нашей программе принадлежностей.

## Технические данные

Панельная пила		GCM 350-254	GCM 350-254	GCM 350-254	GCM 350-254
		3 601 M22 6..	3 601 M22 640	3 601 M22 660	3 601 M22 6B0
Товарный номер					
Ном. потребляемая мощность	Вт	1800	1800	1450	1800
Число оборотов холостого хода	мин <sup>-1</sup>	3700–5000	3700–5000	4600	3700–4600
Ограничение пускового тока		●	●	–	●
Тип лазера	нм	650	650	650	650
	мВт	< 0,39	< 0,39	< 0,39	< 0,39
Класс лазера		1	1	1	1
Расхождение лазерной линии		1,0 мрад (полный угол)	1,0 мрад (полный угол)	1,0 мрад (полный угол)	1,0 мрад (полный угол)
Масса согласно EPTA-Procedure 01:2014	кг	24,2	24,2	24,2	24,2
Класс защиты		□/II	□/II	□/II	□/II
<b>Размеры пильных дисков</b>					
Диаметр пильного диска	мм	254	254	254	254
Толщина тела пильного диска	мм	1,7–2,6	1,7–2,6	1,7–2,6	1,7–2,6
Макс. ширина распиливания	мм	3,2	3,2	3,2	3,2
Диаметр посадочного отверстия	мм	30	25,4	30	25,4



Параметры указаны для номинального напряжения [U] 230 В. При других значениях напряжения, а также в специфическом для страны исполнении инструмента возможны иные параметры.

Допустимые размеры заготовки (см. „Допустимые размеры заготовки“, Страница 264)

## Данные о шуме

Шумовая эмиссия определена в соответствии с **EN 62841-3-9**.

A-взвешенный уровень шума от электроинструмента составляет обычно: уровень звукового давления **95 дБ(A)**; уровень звуковой мощности **106 дБ(A)**. Погрешность  $K = 3$  дБ.

### Используйте средства защиты органов слуха!

Указанное в настоящих инструкциях значение шумовой эмиссии измерено по стандартной методике измерения и может быть использовано для сравнения электроинструментов. Оно также пригодно для предварительной оценки шумовой эмиссии.

Значение шумовой эмиссии указано для основных видов работы с электроинструментом. Однако если электроинструмент будет использован для выполнения других работ с применением непредусмотренных изготовителем рабочих инструментов или техническое обслуживание не будет отвечать предписаниям, то значение шумовой эмиссии может быть иным. Это может значительно повысить общую шумовую эмиссию в течение всей продолжительности работы.

Для точной оценки шумовой эмиссии в течение определенного временного интервала нужно учитывать также и время, когда инструмент выключен или, хотя и включен, но не находится в работе. Это может значительно сократить шумовую эмиссию в пересчете на полное рабочее время.

## Сборка

- ▶ **Предотвращайте непреднамеренный запуск электроинструмента. Во время монтажа и всех других работ с электроинструментом штепсельная вилка должна быть отключена от сети питания.**

### Комплект поставки



При этом сверяйтесь с изображением комплекта поставки в начале руководства по эксплуатации.

Перед первым использованием электроинструмента проверьте наличие всех указанных ниже компонентов:

- Панельная пила со смонтированным пильным диском **(47)**
- Струбцина **(38)**
- Ключ-шестигранник **(37)**
- Ключ-шестигранник **(60)**
- Болт SDS **(30)**

**Указание:** Проверьте электроинструмент на предмет возможных повреждений.

Перед использованием электроинструмента следует тщательно проверить защитные устройства или компоненты с возможностью легкого повреждения на предмет безупречной и соответствующей назначению функции. Проверьте безупречную функцию, свободный ход и исправность подвижных частей. Все части должны быть правильно установлены и выполнять все условия для обеспечения безупречной работы.

Поврежденные защитные устройства и компоненты должны быть отремонтированы квалифицированным персоналом в авторизованной специализированной мастерской или заменены.

### Инструменты, необходимые дополнительно к комплекту поставки:

- Крестообразная отвертка
- Кольцевой или гаечный ключ (размер: 10 мм)

### Стационарный или временный монтаж

- ▶ **Для обеспечения надежной работы электроинструмент должен быть до начала эксплуатации установлен на ровную и прочную рабочую поверхность (например, верстак).**

#### Монтаж на рабочей поверхности (см. рис. A1–A2)

- Закрепите электроинструмент подходящими винтами на рабочей поверхности. Для этого служат отверстия **(17)**.

или

- Прижмите ножки инструмента обычными струбцинами к рабочей поверхности.

#### Монтаж на верстаке производства Bosch

Верстаки GTA производства Bosch обеспечивают устойчивое положение электроинструмента на любой поверхности благодаря регулируемым по высоте ножкам. Опоры верстака служат для поддержки длинных заготовок.

- ▶ **Прочтите все прилагаемые верстаку предупредительные указания и инструкции.** Несоблюдение предупреждающих указаний и инструкций может вызвать поражение электрическим током, пожар и/или привести к тяжелым травмам.
- ▶ **Правильно установите верстак перед монтажом электроинструмента.** Правильная сборка стола важна для предотвращения его поломки.
- Монтируйте электроинструмент на верстаке в положении как для транспортировки.

#### Гибкий монтаж (не рекомендуется!) (см. рис. A3)

Если в виде исключения невозможно поставить электроинструмент на ровную и стабильную поверхность, можно использовать защиту от опрокидывания.

- ▶ **Без защиты от опрокидывания электроинструмент стоит нестабильно и, в особенности при пилении**

**под максимальными горизонтальными и/или вертикальными углами распила, может опрокинуться.**

- Вкрутите или выкрутите защиту от опрокидывания **(23)** настолько, чтобы электроинструмент ровно стоял на рабочей поверхности.

### Удаление пыли и стружки

Пыль некоторых материалов, как напр., красок с содержанием свинца, некоторых сортов древесины, минералов и металлов, может быть вредной для здоровья.

Прикосновение к пыли и попадание пыли в дыхательные пути может вызвать аллергические реакции и/или заболевания дыхательных путей оператора или находящегося вблизи персонала.

Определенные виды пыли, напр., дуба и бука, считаются канцерогенными, особенно совместно с присадками для обработки древесины (хромат, средство для защиты древесины). Материал с содержанием асбеста разрешается обрабатывать только специалистам.

- По возможности используйте пригоду для материала систему пылеудаления.
- Хорошо проветривайте рабочее место.
- Рекомендуется пользоваться респираторной маской с фильтром класса P2.

Соблюдайте действующие в Вашей стране предписания для обрабатываемых материалов.

► **Избегайте скопления пыли на рабочем месте.** Пыль может легко воспламениться.

Отсос пыли/стружки может быть невозможен из-за пыли, стружки, а также отколовшихся фрагментов заготовки.

- Выключите электроинструмент и вытащите штепсель из розетки.
- Подождите, пока пыльное полотно остановится полностью.
- Найдите причину заклинивания и устранили ее.

### Внешняя система пылеудаления (см. рис. В)

Для пылеудаления к патрубку для выброса опилок **(34)** можно присоединить всасывающий шланг пылесоса (Ø 35 мм).

- Присоедините всасывающий шланг пылесоса к патрубку для выброса опилок **(34)**.

Пылесос должен быть пригоден для обрабатываемого материала.

Применяйте специальный пылесос для удаления особо вредных для здоровья видов пыли возбудителей рака или сухой пыли.

### Замена пыльного диска

- **Перед любыми манипуляциями с электроинструментом вытаскивайте штепсель из розетки.**
- **При установке пыльного диска надевайте защитные перчатки.** Прикосновение к пыльному диску может привести к травме.

Применяйте только пыльные диски с максимальной допустимой скоростью выше скорости холостого хода Вашего электроинструмента.

Применяйте только пыльные диски с параметрами, указанными в этом руководстве по эксплуатации, которые испытаны по EN 847-1 и имеют соответствующее обозначение.

Используйте только пыльные диски, рекомендованные изготовителем электроинструмента и пригодные для обрабатываемого материала. Это предотвращает перегрев зубьев при распиливании.

### Монтаж с помощью винта с внутренним шестигранником (см. рис. С1–С3)

#### Демонтаж пыльного диска

- Приведите электроинструмент в рабочее положение.
- Нажмите на фиксирующий рычаг **(13)**, отклоните маятниковый защитный кожух **(15)** назад и снова отпустите фиксирующий рычаг.
- Удерживайте маятниковый защитный кожух в этом положении.
- Поворачивайте шуруп с внутренним шестигранником **(45)** с помощью ключа-шестигранника **(6 мм) (37)** и одновременно нажмите на фиксатор шпинделя **(44)**, чтобы он вошел в зацепление.
- Держите фиксатор шпинделя **(44)** нажатым и одновременно выверните винт **(45)** по часовой стрелке (левая резьба!).
- Снимите зажимной фланец **(46)**.
- Снимите пыльный диск **(47)**.
- Медленно отведите маятниковый кожух назад.

#### Монтаж пыльного диска

► **Следите за тем, чтобы направление резания зубьев (стрелка на пыльном диске) совпало с направлением стрелки на маятниковом защитном кожухе!**

При необходимости очистите перед монтажом все монтируемые части.

- Нажмите на фиксирующий рычаг **(13)**, отклоните маятниковый защитный кожух **(15)** назад и снова отпустите фиксирующий рычаг.
- Удерживайте маятниковый защитный кожух в этом положении.
- Наденьте новый пыльный диск на внутренний зажимной фланец **(48)**.
- Наденьте зажимной фланец **(46)** и вкрутите винт с внутренним шестигранником **(45)**. Нажмите фиксатор шпинделя **(44)**, чтобы он вошел в зацепление, и затяните винт с внутренним шестигранником против часовой стрелки.
- Медленно отведите маятниковый кожух **(15)** снова вниз.

#### Монтаж с помощью болта SDS (см. рис. D)

► **При вертикальных косых пропилах и использовании болтов SDS (30) перед распилом путем соответствующей установки ограничителя глубины (40) необходимо убедиться, что болт SDS не касается поверхности заготовки ни в одном моменте.**

Это позволяет предотвратить повреждение болта SDS и/или заготовки.

#### Демонтаж пильного диска

- Приведите электроинструмент в рабочее положение.
- Нажмите на фиксирующий рычаг (13), отклоните маятниковый защитный кожух (15) назад и снова отпустите фиксирующий рычаг. Удерживайте маятниковый защитный кожух в этом положении.
- Поверните болт SDS (30) и одновременно надавите на фиксатор шпинделя (44), чтобы он вошел в зацепление.
- Держите фиксатор шпинделя (44) нажатым и открутите болт SDS (30) по часовой стрелке (левая резьба!).
- Снимите зажимной фланец (46).
- Снимите пильный диск (47).
- Медленно отведите маятниковый кожух (15) снова вниз.

#### Монтаж пильного диска

► Следите за тем, чтобы направление резания зубьев (стрелка на пильном диске) совпадало с направлением стрелки на маятниковом защитном кожухе!

При необходимости очистите перед монтажом все монтируемые части.

- Нажмите на фиксирующий рычаг (13), отклоните маятниковый защитный кожух (15) назад и снова отпустите фиксирующий рычаг. Удерживайте маятниковый защитный кожух в этом положении.
- Наденьте новый пильный диск на внутренний зажимной фланец (48).
- Установите зажимной фланец (46) и болт SDS (30). Нажмите на фиксатор шпинделя (44), чтобы он вошел в зацепление, и туго затяните болт SDS против часовой стрелки.
- Медленно отведите маятниковый кожух (15) снова вниз.

## Работа с инструментом

► Перед любыми манипуляциями с электроинструментом вытаскивайте штепсель из розетки.

#### Транспортный предохранитель (см. рис. E)

Транспортный предохранитель (9) облегчает транспортировку электроинструмента к различным местам работы.

#### Снятие транспортного предохранителя (рабочее положение)

- Прижмите кронштейн за рукоятку (12) слегка вниз, чтобы снять нагрузку с транспортного предохранителя (9).
- Вытяните транспортный предохранитель (9) полностью наружу.
- Осторожно поднимите кронштейн рабочего инструмента.

#### Активирование транспортного предохранителя (транспортное положение)

- Отпустите фиксирующий винт (6), если тяговое устройство (36) клинит. Потяните кронштейн рабочего инструмента полностью вперед и снова затяните фиксирующий винт, чтобы зафиксировать тяговое устройство.
- Выкрутите юстировочный винт (39) до конца вверх.
- Для фиксации пильного стола (18) зажмите ручку фиксации (21).
- Нажмите на фиксирующий рычаг (13) и медленно опустите кронштейн за рукоятку (12).
- Поверните кронштейн рабочего инструмента за рукоятку вниз настолько, чтобы транспортный предохранитель (9) можно было полностью вдавить.

Кронштейн рабочего инструмента надежно зафиксирован в транспортном положении.

#### Подготовка эксплуатации

##### Удлинение пильного стола (см. рис. F)

Свободный конец длинных заготовок должен лежать на опоре.

Пильный стол можно расширить влево или вправо с помощью удлинителей стола (27).

- Отпустите зажимной винт (49).
- Выдвиньте удлинитель стола (27) наружу на необходимую длину.
- Для фиксации удлинителя стола опять затяните зажимной винт (49).

##### Смещение упорной планки (см. рис. G)

При распиливании под горизонтальными и/или вертикальными углами в зависимости от направления распила нужно вытянуть наружу или полностью убрать левую или правую регулируемую упорную планку (2).

При необходимости после выполнения распила снова установите регулируемую упорную планку (2).

#### Вертикальный диапазон угла распила

–2° ... +40°	слева	– Отпустите фиксирующий винт (35).
–2° ... +35°	справа	– Выдвиньте регулируемую упорную планку (2) полностью наружу.
> 40°	слева	– Отпустите фиксирующий винт (35).
> 35°	справа	– Выдвиньте регулируемую упорную планку (2) полностью наружу.
		– Поднимите регулируемую упорную планку вверх и снимите.

**Горизонтальный диапазон угла распила**

> 45°	слева	– Отпустите фиксирующий винт <b>(35)</b> .
	справа	– Выдвиньте регулируемую упорную планку <b>(2)</b> полностью наружу.

**Закрепление заготовки (см. рис. Н)**

Для обеспечения оптимальной безопасности труда всегда закрепляйте заготовку.

Не обрабатывайте заготовки, размеры которых недостаточны для крепления.

- Крепко прижмите заготовку к упорным планкам **(1)** и **(2)**.
- Вставьте прилагающуюся струбцину **(38)** в одно из предусмотренных для нее отверстий **(29)**.
- Отпустите барашковый винт и подгоните струбцину под заготовку. Крепко затяните барашковый винт.
- Туго затяните резьбовой стержень **(50)**, закрепив таким образом заготовку.

**Снятие крепления детали**

- Чтобы раскрыть струбцину, поворачивайте винт струбцины **(50)** против часовой стрелки.

**Настройка горизонтального угла распила**

Для обеспечения точного распила после интенсивной работы нужно проверить исходные настройки электроинструмента и при необходимости подправить.

Для этого у Вас должен быть опыт и специальный инструмент.

Сервисная мастерская Bosch выполняет такую работу быстро и надежно.

**Указание по установке горизонтального угла распила > 45°:**

**перед установкой** угла распила вытяните полностью удлинитель стола **(27)** и регулируемую упорную планку **(2)**.

**Установка стандартного горизонтального угла распила (см. рис. I1)**

**Для быстрой и точной настройки часто используемых горизонтальных углов распила** на пильном столе предусмотрены насечки **(25)**:

слева	справа
0°	

45°; 31,6°; 22,5°; 15°      15°; 22,5°; 31,6°; 45°; 60°

- Отпустите ручку фиксирования **(21)**, если она затянута.
- Оттяните рычаг **(22)** и поверните пильный стол **(18)** до нужной насечки влево или вправо.
- Отпустите рычаг. Рычаг должен войти в зацепление на насечке.
- Затяните ручку фиксирования **(21)**.

**Настройка произвольного горизонтального угла распила (см. рис. I2)**

Горизонтальный угол распила можно регулировать в диапазоне от 52° (слева) до 60° (справа).

- Отпустите ручку фиксирования **(21)**, если она затянута.
- Потяните рычаг **(22)** и одновременно прижмите фиксирующий зажим **(20)**, чтобы он зашел в зацепление в предусмотренный для этого паз. Это позволит пильному столу свободно перемещаться.
- Поверните пильный стол **(18)** за ручку фиксирования налево или направо так, чтобы указатель угла распила **(24)** указывал требуемый горизонтальный угол распила.
- Затяните ручку фиксирования **(21)**.
- Чтобы снова ослабить рычаг **(22)** для настройки стандартных горизонтальных углов распила, потяните рычаг вверх. Фиксирующий зажим **(20)** возвращается в свое исходное положение, а рычаг **(22)** может снова войти в зацепление на насечках **(25)**.

**Настройка вертикального угла распила**

Для обеспечения точного распила после интенсивной работы нужно проверить исходные настройки электроинструмента и при необходимости подправить.

Для этого у Вас должен быть опыт и специальный инструмент.

Сервисная мастерская Bosch выполняет такую работу быстро и надежно.

Вертикальный угол распила можно регулировать в диапазоне от 47° (слева) до 47° (справа).

Для быстрой и точной настройки часто используемых вертикальных углов распила предусмотрены упоры для углов 0°, 47°, 45°, 33,9° и 22,5°.

- ▶ **При вертикальных косых пропилах и использовании болтов SDS (30) перед распилом путем соответствующей установки ограничителя глубины (40) необходимо убедиться, что болт SDS не касается поверхности заготовки ни в одном моменте.** Это позволяет предотвратить повреждение болта SDS и/или заготовки.

**Настройка левого вертикального диапазона угла распила (см. рис. J1)**

- Выдвиньте левую регулируемую упорную планку **(2)** полностью наружу.
- Отпустите зажимной рычаг **(7)**.
- Взввшись за ручку **(12)**, поверните кронштейн рабочего инструмента влево до нужного вертикального угла распила на указателе угла **(41)**.
- Снова туго затяните зажимной рычаг **(7)**.

### Настройка полного вертикального диапазона угла распила (см. рис. J2)

- Поверните упор (42) до конца наружу. В результате Вы можете использовать весь вертикальный диапазон углов распила (левый и правый).
- Выдвиньте правую регулируемую упорную планку (2) полностью наружу или снимите ее полностью. При необходимости использовать весь диапазон углов распиливания нужно выдвинуть до конца наружу или вообще убрать также и левую регулируемую упорную планку (2).
- Отпустите зажимной рычаг (7).
- Наклоняйте кронштейн за рукоятку (12) влево или вправо, пока указатель угла (41) или (5) не покажет необходимый вертикальный угол распила.
- Снова туго затяните зажимной рычаг (7).

### Установка стандартного вертикального угла распила (см. рис. J3)

- Отпустите зажимной рычаг (7).
- *Стандартный угол распила 0°:*  
Поверните кронштейн рабочего инструмента за рукоятку (12) слегка влево и поверните упор (42) до конца внутрь.  
*Стандартные углы распила 47°, 45°, 33,9° и 22,5°:*  
Поворачивайте упор (3) до тех пор, пока нужный вертикальный стандартный угол наклона не войдет в зацепление на стрелке.
- Снова туго затяните зажимной рычаг (7).

### Включение электроинструмента

- ▶ **Учитывайте напряжение в сети!** Напряжение источника питания должно соответствовать данным на заводской табличке электроинструмента.

#### Включение (см. рис. К)

- Для **включения** нажмите на выключатель (31) и держите его нажатым.

**Указание:** Из соображений безопасности выключатель (31) не может быть зафиксирован и при работе следует постоянно нажимать на него.

Кронштейн можно опустить вниз только после нажатия фиксирующего рычага (13).

- Для **пиления** необходимо в дополнение к нажатию на выключатель (31) нажать на фиксирующий рычаг (13).

#### Выключение

- Для **выключения** отпустите выключатель (31).

#### Ограничение пускового тока

Электронная система ограничения пускового тока ограничивает мощность при включении электроинструмента и дает возможность работы от розетки на 16 А.

**Указание:** Если электроинструмент сразу после включения работает с полным числом оборотов, вышел из строя ограничитель пускового тока. Электроинструмент нужно немедленно отправить в сервисную мастерскую.

### Пиление

#### Общие указания для пиления

- ▶ **До начала пиления всегда крепко затягивайте ручку фиксирования (21) и зажимной рычаг (7).** Иначе пильный диск может перекосяться в заготовке.
- ▶ **Независимо от пропила, сначала Вы должны исключить возможность прикосновения пильного диска к упорной планке, струбцинам или другим частям инструмента. Уберите возможные вспомогательные упоры или соответственным образом подгоните их.**

Защищайте пильные полотна от ударов и толчков. Не нажимайте сбоку на пильный диск.

Распиливайте только материалы, допущенные в соответствии с назначением инструмента.

Не обрабатывайте покоробленные заготовки. Заготовка должна всегда иметь прямую кромку для прикладывания к упорной планке.

Длинные и тяжелые заготовки нужно подпереть или подложить что-нибудь под них.

Обеспечьте исправную функцию маятникового защитного кожуха и его свободное движение. При опускании кронштейна вниз маятниковый защитный кожух должен открываться. При поднятии кронштейна вверх маятниковый защитный кожух должен опять закрыться над пильным диском и войти в зацепление в самом верхнем положении кронштейна.

#### Установка числа оборотов (доступно не для всех версий в зависимости от региона)

С помощью регулятора числа оборотов (8) можно плавно регулировать число оборотов электроинструмента также и во время работы.

**Указание:** настраивайте число оборотов всегда в соответствии с обрабатываемым материалом (см. таблицу ниже). Это предотвращает перегрев зубьев при распиливании.

Степень числа оборотов	Материал
1	Алюминий
2	
3	Пластик
4	
5	Древесина
6	

#### Положение оператора (см. рис. L)

- ▶ **Не стойте перед электроинструментом в одну линию с пильным диском, стоять нужно всегда сбоку в смещенном по отношению к пильному диску положении.** Таким образом Вы можете защитить себя от возможного рикошета.
- Не подставляйте руки и пальцы под вращающийся пильный диск.
- Не скрещивайте руки перед кронштейном.

**Резание с тяговым движением**

- Для распила с помощью тягового устройства **(36)** (широкие заготовки) отпустите фиксирующий винт **(6)**, если он затянут.
- При необходимости установите желаемый горизонтальный и/или вертикальный угол распила.
- Крепко прижмите заготовку к упорным планкам **(2)** и **(1)**.
- Закрепите заготовку в соответствии с размерами.
- Отодвиньте кронштейн от упорных планок **(2)** и **(1)** настолько, чтобы пильный диск оказался перед заготовкой.
- Включите электроинструмент.
- Нажмите на фиксирующий рычаг **(13)** и медленно опустите кронштейн за рукоятку **(12)**.
- Прижмите теперь кронштейн в направлении упорных планок **(2)** и **(1)**, затем распилите заготовку с равномерной подачей.
- Выключите электроинструмент и подождите, пока пильный диск полностью не остановится.
- Осторожно поднимите кронштейн рабочего инструмента.

**Резание без тягового движения (торцевание) (см. рис. М)**

- Для распила без горизонтального перемещения суппорта (небольшие заготовки) отпустите фиксирующий винт **(6)**, если он затянут. Переместите кронштейн до упора в направлении упорных планок **(2)****(1)** и снова затяните фиксирующий винт **(6)**.
- При необходимости установите желаемый горизонтальный и/или вертикальный угол распила.
- Крепко прижмите заготовку к упорным планкам **(2)** и **(1)**.
- Закрепите заготовку в соответствии с размерами.
- Включите электроинструмент.
- Нажмите на фиксирующий рычаг **(13)** и медленно опустите кронштейн за рукоятку **(12)**.
- Выполните рез с равномерной подачей.
- Выключите электроинструмент и подождите, пока пильный диск полностью не остановится.
- Осторожно поднимите кронштейн рабочего инструмента.

**Указания по применению****Разметка линии реза (см. рис. N)**

Два лазерных луча показывают ширину реза пильного диска. Это позволяет очень точно располагать заготовку для раскроя, при этом не требуется открывать маятниковый защитный кожух.

- Включите лазерные лучи с помощью выключателя **(32)**.
- Выровняйте отметку на заготовке между двумя лазерными линиями.

**Указание:** Перед началом пиления проверьте, правильно ли указывается ширина распиливания Юстирование лазера. При интенсивном использовании, напр., под действием вибрации, лазерные лучи могут сместиться.

**Допустимые размеры заготовки**

**Максимальные заготовки:**

Горизонтальный угол распила	Вертикальный угол распила	Высота x ширина [мм]
0°	0°	89 x 320 100 x 250 <sup>A)</sup> 60 x 350
45°	0°	89 x 226 <sup>B)</sup>
0°	45° (слева)	50 x 320
0°	45° (справа)	30 x 320
45°	45° (слева)	50 x 226
45°	45° (справа)	30 x 226

A) С вертикальным дистанционным упором **(53)** (см. рис. O)

B) С горизонтальным дистанционным упором **(54)** (см. рис. O)

**Минимальные заготовки** (= все заготовки, которые могут быть закреплены слева или справа от пильного диска с помощью прилагающейся струбицы **(38)**):  
100 мм x 100 мм (длина x ширина)

**Максимальная глубина пропила (0°/0°):**

- 89 мм
- 100 мм (с вертикальным дистанционным упором **(53)**)

**Максимальная ширина пропила (0°/0°):**

- 320 мм
- 350 мм (с горизонтальным дистанционным упором **(54)**)

**Установка упора глубины (резание паза) (см. рис. P)**

Для выпиливания пазов необходимо переставить ограничитель глубины.

- Поверните ограничитель глубины **(40)** вперед.
- Нажмите на фиксирующий рычаг **(13)** и поверните кронштейн рабочего инструмента в нужное положение.
- Отрегулируйте юстировочный винт **(39)** так, чтобы его конец касался ограничителя глубины **(40)**.
- Осторожно поднимите кронштейн рабочего инструмента.

**Обрез заготовок одинаковой длины (см. рис. Q)**

Для простого отрезания заготовок с одинаковой длиной можно использовать продольный упор **(55)** (принадлежность).

Продольный упор можно монтировать с обеих сторон удлинителя стола **(27)**.

- Отпустите фиксирующий винт **(56)** и поверните продольный упор **(55)** к зажимному винту **(57)**.
- Снова крепко затяните фиксирующий винт **(56)**.
- Задайте желаемую длину удлинителя стола **(27)**.



### Специальные заготовки

Для обработки изогнутых или круглых заготовок Вы должны зафиксировать их с целью предотвращения скольжения. На линии реза не допускается возникновение зазора между заготовкой, упорной рейкой и столом. При необходимости следует изготовить специальный крепеж.

### Смена плит-вкладышей (см. рис. R)

После продолжительного применения электроинструмента возможен износ красных плит-вкладышей (19).

Заменяйте неисправные плиты-вкладыши.

- Приведите электроинструмент в рабочее положение.
- Выкрутите винты (58) с помощью ключа-шестигранника (4 мм) (37) и снимите старые плиты-вкладыши.
- Вложите новые исправные плиты-вкладыши.
- Привинтите плиту-вкладыш винтами (58) как можно дальше справа так, чтобы по всей длине возможного тягового движения исключалось соприкосновение пильного диска с плитой-вкладышем.
- Аналогично повторите эти рабочие операции для новой левой плиты-вкладыша.

### Юстирование лазера

**Указание:** Для проверки функции лазера необходимо подключить электроинструмент к электросети.

► При юстировании лазера (напр., при перемещении кронштейна) никогда не нажимайте на выключатель. Непреднамеренный запуск электроинструмента может привести к травмам.

- Приведите электроинструмент в рабочее положение.
- Поверните пильный стол (18) до насечки (25) 0°. Рычаг (22) должен отчетливо войти в зацепление на насечке.

### Контроль (см. рис. S1)

- Нанесите на заготовку прямую линию реза.
- Нажмите на фиксирующий рычаг (13) и медленно опустите кронштейн за рукоятку (12).
- Выровняйте заготовку так, чтобы зубья пильного диска находились в одну линию с линией реза.
- Держите заготовку в этом положении и медленно поднимите кронштейн рабочего инструмента вверх.
- Закрепите заготовку.
- Включите лазерные лучи с помощью выключателя (32).

Лазерные лучи должны по всей своей длине находиться слева и справа на одинаковом расстоянии от обозначенной на заготовке линии распила, включая и время при движении кронштейна рабочего инструмента вниз.

### Настройка ровности (см. рис. S2)

1. Настройка правого лазерного луча:

- Поворачивайте установочный винт (59) с помощью ключа-шестигранника (60) до тех пор, пока лазерный луч не будет проходить по всей длине параллельно ли-

нии распила на заготовке.

При этом левый лазерный луч также смещается.

Вращение против часовой стрелки перемещает лазерный луч слева направо, а вращение по часовой стрелке перемещает лазерный луч справа налево.

2. Настройка левого лазерного луча:

- Поворачивайте установочный винт (61) с помощью ключа-шестигранника (60) до тех пор, пока левый лазерный луч не будет находиться на том же расстоянии от обозначенной на заготовке линии распила, что и правый лазерный луч.

Вращение против часовой стрелки перемещает лазерный луч слева направо, а вращение по часовой стрелке перемещает лазерный луч справа налево.

### Установка параллельности (см. рис. S3)

- Удалите четыре винта (62) защитного колпачка лазера (14) с помощью крестообразной отвертки.

**Указание:** чтобы достичь передних винтов защитного колпачка лазера, необходимо повернуть маятниковый кожух (15) назад.

- Снимите защитный колпачок лазера (14).
- Ослабьте крепежный винт (63) (прибл. на 1–2 оборота) с помощью ключа-шестигранника (60). Не выкручивайте винт полностью.
- Сместите монтажную плиту лазера вправо или влево, чтобы лазерные лучи по всей своей длине проходили параллельно к обозначенной на заготовке линии распила.
- Удерживайте монтажную плиту лазера в этом положении и затяните крепежный винт (63).
- После настройки проверьте, проходят ли лазерные лучи параллельно к линии распила. При необходимости еще раз выровняйте лазерные лучи с помощью установочных винтов (59)/(61).
- Закрепите защитный колпачок лазера (14).

### Настройка бокового отклонения при перемещении кронштейна (см. рис. S4)

- Удалите четыре винта (62) защитного колпачка лазера (14) с помощью крестообразной отвертки.

**Указание:** чтобы достичь передних винтов защитного колпачка лазера, необходимо повернуть маятниковый кожух (15) назад.

- Ослабьте оба крепежных винта (64) (прибл. на 1–2 оборота) с помощью ключа-шестигранника (60). Не выкручивайте винты полностью.
- Сместите корпус лазера вправо или влево, чтобы при перемещении кронштейна вниз лазерные лучи больше не уходили в сторону.
- После настройки проверьте, проходят ли лазерные лучи параллельно к линии распила. При необходимости еще раз выровняйте лазерные лучи с помощью установочных винтов (59)/(61).
- Придержите корпус лазера в этом положении и снова затяните крепежные винты (64).
- Закрепите защитный колпачок лазера (14).

### Основные настройки – контроль и коррекция

Для обеспечения точного распила после интенсивной работы нужно проверить исходные настройки электроинструмента и при необходимости подправить. Для этого у Вас должен быть опыт и специальный инструмент.

Сервисная мастерская Bosch выполняет такую работу быстро и надежно.

#### Установка стандартного вертикального угла распила 0°

- Приведите электроинструмент в рабочее положение.
- Поверните пильный стол (18) до насечки (25) 0°. Рычаг (22) должен отчетливо войти в зацепление на насечке.

#### Контроль (см. рис. T1)

- Установите угловой калибр на 90° и поставьте его на пильный стол (18).

Плечо углового калибра должно по всей длине располагаться в одну линию с пильным диском (47).

#### Настройка (см. рис. T2)

- Отпустите зажимной рычаг (7).
- Поверните упор (42) до конца внутрь.
- Отпустите контргайку упорного винта (65) с помощью обычного кольцевого или вилочного ключа (10 мм).
- Закручивайте или отпускайте упорный винт до тех пор, пока сторона углового калибра по всей длине не окажется заподлицо с пильным диском.
- Снова туго затяните зажимной рычаг (7).
- После этого опять туго затяните контргайку упорного винта (65).

Если после настройки указатели угла (41) и (5) не будут совпадать с насечками 0° на шкале (4), отпустите крепежные винты указателей угла с помощью крестообразной отвертки и выровняйте указатели угла по насечкам 0°.

#### Установка стандартного вертикального угла распила 45° (слева)

- Приведите электроинструмент в рабочее положение.
- Поверните пильный стол (18) до насечки (25) 0°. Рычаг (22) должен отчетливо войти в зацепление на насечке.
- Снимите левую регулируемую упорную планку (2).
- Поворачивайте левый упор (3) до тех пор, пока стандартный угол распила 45° не войдет в зацепление на стрелке.
- Отпустите зажимной рычаг (7).
- Поворачивайте кронштейн рабочего инструмента за рукоятку (12) влево до тех пор, пока упорный винт (66) не сядет на упор (3).

#### Контроль (см. рис. U1)

- Установите угловой калибр на 45° и поставьте его на пильный стол (18).

Плечо углового калибра должно по всей длине располагаться в одну линию с пильным диском (47).

#### Настройка (см. рис. U2)

- Отпустите контргайку упорного винта (66) с помощью обычного кольцевого или вилочного ключа (10 мм).
- Закручивайте или отпускайте упорный винт (66) до тех пор, пока сторона углового калибра по всей длине не окажется заподлицо с пильным диском.
- Снова туго затяните зажимной рычаг (7).
- После этого опять туго затяните контргайку упорного винта (66).

Если после настройки индикаторы угла (41) и (5) не будут совпадать с насечкой 45° на шкале (4), проверьте сначала еще раз настройку для вертикального угла распила 0° и индикатор угла. Затем повторите настройку для вертикального угла распила 45°.

#### Установка стандартного вертикального угла распила 45° (справа)

- Приведите электроинструмент в рабочее положение.
- Поверните пильный стол (18) до насечки (25) 0°. Рычаг (22) должен отчетливо войти в зацепление на насечке.
- Снимите правую регулируемую упорную планку (2).
- Поверните упор (42) до конца наружу
- Поворачивайте правый упор (3) до тех пор, пока стандартный угол распила 45° не войдет в зацепление на стрелке.
- Отпустите зажимной рычаг (7).
- Поворачивайте кронштейн рабочего инструмента за рукоятку (12) влево до тех пор, пока упорный винт (67) не сядет на упор (3).

#### Контроль (см. рис. V1)

- Установите угловой калибр на 135° и поставьте его на пильный стол (18).

Плечо углового калибра должно по всей длине располагаться в одну линию с пильным диском (47).

#### Настройка (см. рис. V2)

- Отпустите контргайку упорного винта (67) с помощью обычного кольцевого или вилочного ключа (10 мм).
- Закручивайте или отпускайте упорный винт (67) до тех пор, пока сторона углового калибра по всей длине не окажется заподлицо с пильным диском.
- Снова туго затяните зажимной рычаг (7).
- После этого опять туго затяните контргайку упорного винта (67).

Если после настройки индикаторы угла (41) и (5) не будут совпадать с насечкой 45° на шкале (4), проверьте сначала еще раз настройку для вертикального угла распила 0° и индикатор угла. Затем повторите настройку для вертикального угла распила 45°.

#### Выравнивание шкалы для горизонтальных углов распила

- Приведите электроинструмент в рабочее положение.
- Поверните пильный стол (18) до насечки (25) 0°. Рычаг (22) должен отчетливо войти в зацепление на насечке.

**Контроль (см. рис. W1)**

- Установите угловой калибр на 90° и положите его между упорной рейкой (1) и пильным диском (47) на пильный стол (18).

Плечо углового калибра должно по всей длине располагаться в одну линию с пильным диском (47).

**Настройка (см. рис. W2)**

- Отпустите все четыре установочных винта (68) помощью ключа-шестигранника (4 мм) (37) и поворачивайте пильный стол (18) вместе со шкалой (26) до тех пор, плечо углового калибра по всей длине не окажется заподлицо с пильным диском.

- Крепко затяните винты.

Если после настройки указатель угла (24) не располагается в одну линию с насечкой 0° на шкале (26), отпустите винт (69) с помощью обычной крестообразной отвертки и выровняйте указатель угла по отметке 0°.

**Транспортировка (см. рис. X)**

Перед транспортировкой электроинструмента выполните следующее:

- Отпустите фиксирующий винт (6), если он затянут. Потяните кронштейн рабочего инструмента до упора вперед и затяните фиксирующий винт.
- Убедитесь в том, что ограничитель глубины (40) полностью повернут назад, а юстировочный винт (39) при перемещении кронштейна проходит через отверстие, не задевая ограничитель глубины.
- Сдвиньте удлинители стола до упора в направлении центра стола и зафиксируйте.
- Приведите электроинструмент в рабочее положение.
- Снимите с электроинструмента все принадлежности, которые не закрепляются прочно на машине.
- Переносите пильные диски, которыми Вы не пользуетесь, по возможности в закрытых емкостях.
- Свяжите сетевую кабель с помощью ленты-липучки (70).
- Переносите электроинструмент за ручки для переноски (10) или углубления для захвата (28), расположенные по бокам пильного стола

► **Переносите электроинструмента, взявшись за транспортировочные приспособления, никогда не используйте для этих целей защитные устройства.**

**Техобслуживание и сервис****Техобслуживание и очистка**

- **Перед любыми манипуляциями с электроинструментом вытаскивайте штепсель из розетки.**
- **Для обеспечения качественной и безопасной работы содержите электроинструмент и вентиляционные прорези в чистоте.**

Если требуется поменять шнур, во избежание опасности обращайтесь на фирму **Bosch** или в авторизованную сервисную мастерскую для электроинструментов **Bosch**.

Реализацию продукции разрешается производить в магазинах, отделах (секциях), павильонах и киосках, обеспечивающих сохранность продукции, исключающих попадание на неё атмосферных осадков и воздействие источников повышенных температур (резкого перепада температур), в том числе солнечных лучей.

Продавец (изготовитель) обязан предоставить покупателю необходимую и достоверную информацию о продукции, обеспечивающую возможность её правильного выбора. Информация о продукции в обязательном порядке должна содержать сведения, перечень которых установлен законодательством Российской Федерации.

Если приобретаемая потребителем продукция была в употреблении или в ней устранился недостаток (недостатки), потребителю должна быть предоставлена информация об этом.

В процессе реализации продукции должны выполняться следующие требования безопасности:

- Продавец обязан довести до сведения покупателя фирменное наименование своей организации, место её нахождения (адрес) и режим её работы;
- Образцы продукции в торговых помещениях должны обеспечивать возможность ознакомления покупателя с надписями на изделиях и исключать любые самостоятельные действия покупателей с изделиями, приводящие к запуску изделий, кроме визуального осмотра;
- Продавец обязан довести до сведения покупателя информацию о подтверждении соответствия этих изделий установленным требованиям, о наличии сертификатов или деклараций о соответствии;
- Запрещается реализация продукции при отсутствии (утрате) её идентификационных признаков, с истёкшим сроком годности, следами порчи и без инструкции (руководства) по эксплуатации, обязательного сертификата соответствия либо знака соответствия.

Маятниковый защитный кожух должен всегда свободно двигаться и самостоятельно закрываться. Поэтому всегда держите в чистоте участок вокруг маятникового защитного кожуха.

После каждой рабочей операции удаляйте пыль и стружку струей сжатого воздуха или кисточкой.

Регулярно очищайте ролик скольжения (16).

**Меры по уменьшению уровня шума**

Меры, предусмотренные изготовителем:

- Плавный пуск
- Поставки со специальным пильным диском, рассчитанным на уменьшение уровня шума

Меры, принимаемые оператором:

- Монтаж, не допускающий вибрации, на стабильной поверхности
- Использование пильных дисков, наделенных свойствами, уменьшающими уровень шума
- Регулярная очистка пильного диска и электроинструмента

**Принадлежности**

	Товарный номер
Струбцина	1 609 B02 585
Плиты-вкладыши	1 609 B05 128
Мешок для пыли	1 609 B05 010
Продольный упор	1 609 B02 365
Фиксирующий винт продольного упора	1 609 B00 263

**Пильные диски для дерева и щитовых материалов, панелей и реек**

Пильный диск 254 x 30 мм, 60 зубьев	2 608 642 530
-------------------------------------	---------------

**Пильные диски для пластмассы и цветных металлов**

Пильный диск 254 x 30 мм, 80 зубьев	2 608 642 528
-------------------------------------	---------------

**Пильные диски для всех видов ламинированных напольных покрытий**

Пильный диск 254 x 30 мм, 84 зуба	2 608 642 135
-----------------------------------	---------------

**Сервис и консультирование по вопросам применения**

Сервисный отдел ответит на все Ваши вопросы по ремонту и обслуживанию Вашего продукта, а также по запчастям. Изображения с пространственным разделением делателей и информацию по запчастям можно посмотреть также по адресу: [www.bosch-pt.com](http://www.bosch-pt.com)

Коллектив сотрудников Bosch, предоставляющий консультации на предмет использования продукции, с удовольствием ответит на все Ваши вопросы относительно нашей продукции и ее принадлежностей.

Пожалуйста, во всех запросах и заказах запчастей обязательно указывайте 10-значный товарный номер по заводской табличке изделия.

**Для региона: Россия, Беларусь, Казахстан, Украина**

Гарантийное обслуживание и ремонт электроинструмента, с соблюдением требований и норм изготовителя производится на территории всех стран только в фирменных или авторизованных сервисных центрах «Роберт Бош». **ПРЕДУПРЕЖДЕНИЕ!** Использование контрафактной продукции опасно в эксплуатации, может привести к ущербу для Вашего здоровья. Изготовление и распространение контрафактной продукции преследуется по Закону в административном и уголовном порядке.

**Россия**

Уполномоченная изготовителем организация:  
ООО «Роберт Бош» Вашутинское шоссе, вл. 24  
141400, г. Химки, Московская обл.  
Тел.: +7 800 100 8007  
E-Mail: [info.powertools@ru.bosch.com](mailto:info.powertools@ru.bosch.com)  
[www.bosch-pt.ru](http://www.bosch-pt.ru)

**Дополнительные адреса сервисных центров вы найдете по ссылке:**

[www.bosch-pt.com/serviceaddresses](http://www.bosch-pt.com/serviceaddresses)

В случае выхода электроинструмента из строя в течение гарантийного срока эксплуатации по вине изготовителя, владелец имеет право на бесплатный гарантийный ремонт, при соблюдении следующих условий:

- отсутствие механических повреждений;
- отсутствие признаков нарушения требований руководства по эксплуатации
- наличие в руководстве по эксплуатации отметки продавца о продаже и подписи покупателя;
- соответствие серийного номера электроинструмента и серийному номеру в гарантийном талоне;
- отсутствие следов неквалифицированного ремонта.

Гарантия не распространяется на:

- любые поломки, связанные с форс-мажорными обстоятельствами;
- нормальный износ: электроинструмента, так же, как и все электрические.

Гарантией не покрывается ремонт, потребность в котором возникает вследствие нормального износа, сокращающего срок службы таких частей инструмента, как

- присоединительные контакты, провода, щётки и т.п.:
- естественный износ (полная выработка ресурса);
- оборудование и его части, выход из строя которых стал следствием неправильной установки, несанкционированной модификации, неправильного применения, нарушения правил обслуживания или хранения;
- неисправности, возникшие в результате перегрузки электроинструмента. (К безусловным признакам перегрузки инструмента относятся: появление цвета побелости, деформация или оплавление деталей и узлов электроинструмента, потемнение или обугливание изоляции проводов электродвигателя под действием высокой температуры.)

**Утилизация**

Отслужившие свой срок электроинструменты, принадлежности и упаковку следует сдавать на экологически чистую рекуперацию отходов.



Утилизируйте электроинструмент отдельно от бытового мусора!

**Только для стран-членов ЕС:**

В соответствии с Европейской директивой 2012/19/EU об отработанных электрических и электронных приборах и ее преобразованием в национальное законодательство негодные электроприборы нужно собирать отдельно и сдавать на экологически чистую рекуперацию.

При неправильной утилизации отработанные электрические и электронные приборы могут оказать вредное воздействие на окружающую среду и здоровье человека из-за возможного присутствия в них опасных веществ.

## Українська

### Вказівки з техніки безпеки

#### Загальні застереження для електроприладів

#### **▲ ПОПЕРЕДЖЕННЯ** Прочитайте всі вказівки з техніки безпеки, інструкції, ілюстрації та специфікації, надані з цим

електроінструментом. Невиконання усіх поданих нижче інструкцій може призвести до ураження електричним струмом, пожежі і/або серйозної травми.

**Добре зберігайте на майбутнє ці попередження і вказівки.**

Під поняттям «електроінструмент» в цих застереженнях мається на увазі електроінструмент, що працює від мережі (з електрокабелем) або від акумуляторної батареї (без електрокабелю).

#### Безпека на робочому місці

- ▶ **Тримайте своє робоче місце в чистоті і забезпечте добре освітлення робочого місця.** Безлад або погане освітлення на робочому місці можуть призвести до нещасних випадків.
- ▶ **Не працюйте з електроінструментом у середовищі, де існує небезпека вибуху внаслідок присутності горючих рідин, газів або пилу.** Електроінструменти можуть породжувати іскри, від яких може займатися пил або пари.
- ▶ **Під час праці з електроінструментом не підпускайте до робочого місця дітей та інших людей.** Ви можете втратити контроль над електроінструментом, якщо Ви не будете зосереджені на виконанні роботи.

#### Електрична безпека

- ▶ **Штепсель електроінструмента повинен пасувати до розетки. Не дозволяється міняти щось в штепселі. Для роботи з електроінструментами, що мають захисне заземлення, не використовуйте адаптери.** Використання оригінального штепселя та належної розетки зменшує ризик ураження електричним струмом.
- ▶ **Уникайте контакту частин тіла із заземленими поверхнями, напр., трубами, батареями опалення, плитами та холодильниками.** Коли Ваше тіло заземлене, існує збільшена небезпека ураження електричним струмом.
- ▶ **Захищайте електроінструменти від дощу і вологи.** Попадання води в електроінструмент збільшує ризик ураження електричним струмом.
- ▶ **Не використовуйте мережний шнур живлення не за призначенням. Ніколи не використовуйте мережний шнур для перенесення або перетягування електроінструмента або витягання штепселя з розетки. Захищайте кабель від тепла, мастила, гострих країв та рухомих деталей**

**електроінструмента.** Пошкоджений або закручений кабель збільшує ризик ураження електричним струмом.

- ▶ **Для зовнішніх робіт обов'язково використовуйте лише такий подовжувач, що придатний для зовнішніх робіт.** Використання подовжувача, що розрахований на зовнішні роботи, зменшує ризик ураження електричним струмом.
- ▶ **Якщо не можна запобігти використанню електроінструмента у вологому середовищі, використовуйте пристрій захисного вимкнення.** Використання пристрою захисного вимкнення зменшує ризик ураження електричним струмом.

#### Безпека людей

- ▶ **Будьте уважними, слідкуйте за тим, що Ви робите, та розсудливо поведіться під час роботи з електроінструментом. Не користуйтеся електроінструментом, якщо Ви стомлені або знаходитесь під дією наркотиків, спиртних напоїв або ліків.** Мить неуважності при користуванні електроінструментом може призвести до серйозних травм.
- ▶ **Використовуйте засоби індивідуального захисту. Завжди вдягайте захисні окуляри.** Застосування засобів індивідуального захисту для відповідних умов, напр., захисної маски, слецвзуття, що не ковзається, каски та навушників, зменшує ризик травм.
- ▶ **Уникайте випадкового вмикання. Перш ніж увімкнути електроінструмент в електромережу або під'єднати акумуляторну батарею, брати його в руки або переносити, впевніться в тому, що електроінструмент вимкнений.** Тримання пальця на вимикачі під час перенесення електроінструмента або підключення в розетку увімкнутого електроінструмента може призвести до травм.
- ▶ **Перед тим, як вмикати електроінструмент, приберіть налагоджувальні інструменти або гайковий ключ.** Перебування налагоджувального інструмента або ключа в частині електроінструмента, що обертається, може призвести до травм.
- ▶ **Уникайте неприродного положення тіла. Завжди зберігайте стійке положення та тримайте рівновагу.** Це дозволить Вам краще контролювати електроінструмент у небезпечних ситуаціях.
- ▶ **Вдягайте придатний одяг. Не вдягайте просторий одяг та прикраси. Не підставляйте волосся й одяг до деталей, що рухаються.** Просторий одяг, довге волосся та прикраси можуть потрапити в деталі, що рухаються.
- ▶ **Якщо існує можливість монтувати пиловідсмоктувальні або пилоуловлюючі пристрої, переконайтеся, щоб вони були добре під'єднані та правильно використовувалися.** Використання пиловідсмоктувального пристрою може зменшити небезпеки, зумовлені пилом.



- ▶ **Добре знання електроінструментів, отримане в результаті частого їх використання, не повинно призводити до самовпевненості й ігнорування принципів техніки безпеки.** Необережна дія може в одну мить призвести до важкої травми.

#### **Правильне поводження та користування електроінструментами**

- ▶ **Не перевантажуйте електроінструмент.** Використовуйте такий електроінструмент, що спеціально призначений для відповідної роботи. З придатним електроінструментом Ви з меншим ризиком отримаєте кращі результати роботи, якщо будете працювати в зазначеному діапазоні потужності.
- ▶ **Не користуйтеся електроінструментом з пошкодженим вимикачем.** Електроінструмент, який не вмикається або не вимикається, є небезпечним і його треба відремонтувати.
- ▶ **Перед тим, як регулювати що-небудь в електроінструменті, міняти приладдя або ховати електроінструмент, витягніть штепсель із розетки та/або витягніть акумуляторну батарею.** Ці попереджувальні заходи з техніки безпеки зменшують ризик випадкового запуску електроінструмента.
- ▶ **Ховайте електроінструменти, якими Ви саме не користуєтесь, від дітей. Не дозволяйте користуватися електроінструментом особам, що не знайомі з його роботою або не читали ці вказівки.** Використання електроінструментів недосвідченими особами може бути небезпечним.
- ▶ **Старанно доглядайте за електроінструментами і приладдям.** Перевіряйте, щоб рухомі деталі електроінструмента були правильно розташовані та не заїдали, не були пошкодженими або у будь-якому іншому стані, який міг би вплинути на функціонування електроінструмента. Пошкоджені електроінструменти потрібно відремонтувати, перш ніж користуватися ними знову. Велика кількість нещасних випадків спричиняється поганим доглядом за електроінструментами.
- ▶ **Тримайте різальні інструменти нагостреними та в чистоті.** Старанно доглянуті різальні інструменти з гострим різальним краєм менше застряють та легші в експлуатації.
- ▶ **Використовуйте електроінструмент, приладдя до нього, робочі інструменти тощо відповідно до цих вказівок.** Беріть до уваги при цьому умови роботи та специфіку виконуваної роботи. Використання електроінструментів для робіт, для яких вони не передбачені, може призвести до небезпечних ситуацій.
- ▶ **Тримайте рукоятки і поверхні захвату сухими і чистими, слідкуйте, щоб на них не було оливи або густого мастила.** Слизькі рукоятки і поверхні захвату унеможливають безпечне поводження з електроінструментом та його контролювання в неочікуваних ситуаціях.

#### **Сервіс**

- ▶ **Віддавайте свій електроінструмент на ремонт лише кваліфікованим фахівцям та лише з використанням оригінальних запчастин.** Це забезпечить роботу пристрою протягом тривалого часу.

#### **Вказівки з техніки безпеки для торцювально-вусорізнних пилкок**

- ▶ **Торцювально-вусорізнні пилки призначені для різання деревини і схожих на деревину матеріалів. Забороняється їхнє використання з абразивними відрізними дисками для різання чорних металів, напр., прутів, стрижнів, штифтів тощо.** Пил від шліфування спричинює заклинювання рухомих частин, напр., нижнього захисного кожуха. Іскри, що утворюються під час абразивного різання, можуть пропалити нижній абразивний кожух, вставку в прорізі для диска й інші пластикові частини.
- ▶ **Завжди, коли можливо, використовуйте струбцини для затискання оброблюваної заготовки.** Під час притримування оброблюваної заготовки рукою обов'язково тримайте руку на відстані не менш ніж 100 мм від будь-якого боку пиляльного диска. Не використовуйте цю пилку для різання заготовок, що є занадто малими для надійного затискання або притримування рукою. Якщо рука знаходиться занадто близько до пиляльного диска, зростає ризик травми від контакту з пиляльним диском.
- ▶ **Оброблювальна заготовка повинна бути нерухома і затиснена або притримуватися рукою з опорою одночасно як на заготовку, так і на стіл. Ніколи не подавайте оброблювану заготовку під пиляльний диск і не виконуйте різання без опори.** Незатиснені або рухомі оброблювані заготовки можуть бути відкинуті на високій швидкості, що може спричинити травми.
- ▶ **Проштовхуйте пиляльний диск крізь оброблювану заготовку. Не протягуйте пиляльний диск крізь оброблювану заготовку. Щоб виконати розріз, підійміть головку пилки і насуньте її на оброблювану заготовку без різання, увімкніть двигун, натисніть на головку пилки зверху донизу і проштовхніть пиляльний диск крізь оброблювану заготовку.** Різання під час руху на себе скоріш за все призведе до того, що пиляльний диск сяде на оброблювану заготовку і буде різко відкинутий в бік оператора.
- ▶ **Руки ніколи не повинні перетинати лінію різання ані спереду, ані позаду пиляльного диска.** Притримування оброблюваної заготовки перехрещеними руками, тобто тримання оброблюваної заготовки праворуч від пиляльного диска лівою рукою і навпаки, є дуже небезпечним.
- ▶ **Не простягайте руку за огорожу ближче ніж за 100 мм від будь-якого боку пиляльного диска ані для видалення деревинної стружки, ані для чогось**



- іншого, поки диск продовжує обертатися. Відстань до пиляльного диска, що обертається, до руки може бути неправильно визначена, що може призвести до важких травм.
- ▶ **Оглядайте оброблювану заготовку перед різанням. Якщо оброблювана заготовка має гнуту або кручену форму, затискайте її зовнішньою поверхню вигину. Завжди слідкуйте за тим, щоб на лінії розрізу не було проміжку між оброблюваною заготовкою, огорожено і столом.** Оброблювані заготовки гнutoї або крученої форми можуть перекутитися або зміститися, що може призвести до заклинювання пиляльного диска, що обертається, під час різання. В оброблюваній заготовці не повинно бути жодних гвіздків або сторонніх предметів.
  - ▶ **Використовуйте пилку лише після очищення столу від усіх інструментів, обрізків деревини тощо, за виключенням оброблюваної заготовки.** Дрібне сміття або незакріплені шматки деревини чи інші предмети, що контактують з пиляльним диском під час його обертання, можуть бути відкинуті вбік на великій швидкості.
  - ▶ **Ріжте оброблювані заготовки лише по одній за раз.** Складені стопкою декілька оброблюваних заготовок не можна як слід закріпити або скріпити разом і вони можуть затиснути пиляльний диск або зміститися під час різання.
  - ▶ **Перед використанням переконайтеся, що торцювальна пилка монтована або встановлена на рівну, стабільну робочу поверхню.** Рівна, стабільна робоча поверхня зменшує ризик хитання торцювальної пилки.
  - ▶ **Плануйте свою роботу. Під час кожної зміни налаштування вертикального або горизонтального кута розпилювання слідкуйте за тим, щоб регульована огорожа була встановлена правильно для підтримання оброблюваної заготовки і не заважала ані пиляльному диску, ані захисній системі.** Не вмикаючи електроінструмент у положення «УВІМК» і без оброблюваної заготовки на столі, повністю проведіть пиляльний диск уздовж уявної лінії розрізу, щоб переконалися, що немає жодних перешкод або загрози порізати огорожу.
  - ▶ **Забезпечуйте адекватну опору, напр., додаткові столи, козли, для оброблюваної заготовки, яка є ширшою або довшою, ніж стіл.** Оброблювані заготовки, які є ширшими або довшими, ніж стіл торцювальної пилки, без відповідної опори можуть нахилитися. Якщо відрізна частина або оброблювана заготовка нахилиться, вона може підняти нижній захисний кожух або її може відкинути пиляльний диск, що обертається.
  - ▶ **Не використовуйте інших людей в якості додаткового стола або додаткової опори.** Нестійка опора оброблюваної заготовки може призвести до заклинювання пиляльного диска або зміщення оброблюваної заготовки під час різання, через що Вас і Вашого помічника може затягти під пиляльний диск, що обертається.
  - ▶ **Відрізна частина не повинна бути затиснена або чимось притиснена до пиляльного диска, що обертається.** При затисненні, напр. під час використання підпори для встановлення довжини, відрізна частина може заклинити пиляльний диск і може бути різко відкинута.
  - ▶ **Завжди використовуйте струбцину або затисний пристрій, призначений для надійного закріплення круглих матеріалів, напр., стрижнів або труб.** Стрижні зазвичай відкочуються під час різання, через що пиляльний диск може захопити і тягнути оброблювану заготовку разом з рукою під пиляльний диск.
  - ▶ **Дайте пиляльному диску розігнатися до повної швидкості перед тим, як торкатися оброблюваної заготовки.** Це знижує ризик відкидання оброблюваної заготовки.
  - ▶ **Якщо оброблювану заготовку або пиляльний диск заклинило, вимкніть торцювальну пилку. Зачекайте, поки всі деталі, що рухаються, зупиняться, і вийміть штепсель з розетки мережі живлення і/або вийміть батарею. Потім вивільніть затиснений матеріал.** Якщо продовжувати різати оброблювану заготовку, яку заклинило, можна втратити контроль над торцювальною пилкою або пошкодити її.
  - ▶ **По завершенні різання відпустіть вимикач, опустіть головку пилки донизу і зачекайте поки пиляльний диск не зупиниться, і лише потім прибирайте відрізану частину.** Наближати руку до пиляльного диска, що рухається за інерцією, небезпечно.
  - ▶ **Міцно тримайте ручку, коли виконете неповне різання або відпускаєте вимикач до того, як головка пилки повністю опуститься донизу.** Під час гальмування пилки головку пилки може раптово потягнути донизу, що веде до ризику отримати травму.
  - ▶ **Не відпускайте ручку, якщо пиляльна головка досягла найнижчого положення. Завжди вручну повертайте пиляльну головку у верхнє положення.** Якщо пиляльна головка рухається безконтрольно, існує ризик травмування.
  - ▶ **Тримайте робоче місце у чистоті.** Суміші матеріалів особливо небезпечні. Пил легких металів може загорятися або вибухати.
  - ▶ **Не використовуйте пиляльні диски, що затупилися, погнулися, мають тріщини або пошкодження. Пиляльні диски з тупими або неправильно спрямованими зубами, зважаючи на дуже вузький проміжок, призводять до завеликого тертя, заклинення пиляльного диска і смикання.**
  - ▶ **Не використовуйте пиляльні диски з високолегованої швидкорізальної сталі (сталь HSS). Такі диски можуть швидко ламатися.**

- ▶ Завжди використовуйте лише пиляльні диски правильного розміру і з придатним посадочним отвором (напр., ромбоподібної або круглої форми). Пиляльні диски, що не підходять до монтажних деталей пилки, обертаються нерівно і призводять до втрати контролю.
- ▶ Ніколи не збирайте залишки розпилу, стружки тощо в зоні різання при працюючому електроінструменті. Спочатку приведіть кронштейн робочого інструмента в стан спокою і лише потім вимикайте електроінструмент.
- ▶ Після роботи не торкайтеся пиляльного диска, доки він не охолоне. Пиляльний диск під час роботи дуже нагрівається.
- ▶ Ні в якому разі не знімайте за приладу і не закривайте попереджувальні таблички.
- ▶ Обережно – використання засобів обслуговування і настроювання, що відрізняються від зазначених в цій інструкції, або використання дозволених засобів у недозволеній спосіб, може призводити до небезпечного впливу випромінювання.
- ▶ Не замінійте вбудований лазер на лазер іншого типу. Якщо лазер не придатний для цього електроінструменту, він може створювати небезпеку для людей.
- ▶ Нічого не мінуйте в лазерному пристрої. Описані в цій інструкції з експлуатації можливості для налаштування можна використовувати без будь-яких ризиків.



**Не направляйте лазерний промінь на людей або тварин, і самі не дивіться на прямий або відображений лазерний промінь.** Він може засліпити інших людей, спричинити нещасні випадки або пошкодити очі.

## Символи

Нижчеподані символи можуть знадобитися Вам при користуванні Вашим електроприладом. Будь ласка, запам'ятайте ці символи та їх значення. Правильне розуміння символів допоможе Вам правильно та безпечно користуватися електроприладом.

### Символи та їхнє значення



Лазер класу 1



**Не підставляйте руки в зону розпилювання, коли електроінструмент працює.**

Доторкання до пиляльного полотна становить небезпеку поранення.

### Символи та їхнє значення



**Вдягайте пилозахисну маску.**



**Вдягайте захисні окуляри.**



**Вдягайте навушники.** Шум може пошкодити слух.



**Небезпечна зона! За можливості не підставляйте в неї кисти, пальці або руки.**



В таблиці показана рекомендована частота обертання залежно від оброблюваного матеріалу: алюміній, пластмаса, деревина.

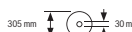
(доступно не для всіх версій залежно від регіону)



При розпилюванні під вертикальним кутом або під горизонтальним кутом нахилу > 45° треба витягти пересувні упорні планки назовні або взагалі зняти їх.

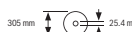
### 3 601 M22 6..

Зважайте на розміри пиляльного полотна. Діаметр отвору повинен пасувати до шпинделя без проміжку.

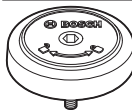


Якщо потрібно скористатися перехідником, слідкуйте за тим, щоб розміри перехідника відповідали товщині полотна пиляльного диска і діаметру отвору пиляльного полотна, а також діаметру шпинделя. Якщо можливо, використовуйте перехідник, який постачається разом з пиляльним полотном.

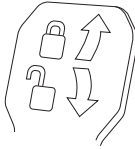
### 3 601 M22 640 3 601 M22 6B0



Діаметр пиляльного полотна має відповідати даним на символі.

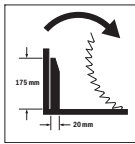


Показує напрямок повертання пальця SDS для затягування пиляльного полотна (проти стрілки годинника) або для відпускання пиляльного полотна (за стрілкою годинника).

**Символи та їхнє значення**

**Затиснений важіль:**  
налаштоване на кронштейні значення вертикального кута розпилювання зберігається.

**Відпущений важіль:**  
можливість настроювання вертикальних кутів розпилювання.



Напрямок обертання розпірного елемента підтягувального пристрою для розпилювання широких профільних рейок.

**Опис продукту і послуг****Прочитайте всі застереження і вказівки.**

Невиконання вказівок з техніки безпеки та інструкцій може призвести до ураження електричним струмом, пожежі та/або важких серйозних травм.

Будь ласка, дотримуйтеся ілюстрацій на початку інструкції з експлуатації.

**Призначення приладу**

Електроінструмент призначений для стаціонарного прямого поздовжнього та поперечного розпилювання деревини. При цьому можливі горизонтальні кути розпилювання від  $-52^{\circ}$  до  $+60^{\circ}$  і вертикальні кути розпилювання від  $47^{\circ}$  (ліворуч) до  $47^{\circ}$  (праворуч).

За своєю потужністю електроінструмент розрахований на розпилювання твердих і м'яких порід дерева, а також деревностружкових і деревноволокнистих плит.

При використанні відповідних пиляльних дисків можливе розпилювання алюмінієвих профілів і пластмаси.

**Зображені компоненти**

Нумерація зображених компонентів посилається на зображення електроприладу на сторінці з малюнком.

- |   |  |
|---|--|
| <ul style="list-style-type: none"> <li>(1) Упорна шина</li> <li>(2) Пересувна упорна планка</li> <li>(3) Упор для стандартних кутів розпилювання <math>47^{\circ}</math>, <math>45^{\circ}</math>, <math>33,9^{\circ}</math> і <math>22,5^{\circ}</math> (вертикальних)</li> <li>(4) Шкала кутів розпилювання (вертикальних)</li> <li>(5) Індикатор кута розпилювання (вертикального) при нахилі праворуч</li> <li>(6) Фіксуючий гвинт підтягувального пристрою</li> <li>(7) Затиснений важіль для будь-якого кута розпилювання (вертикального)</li> <li>(8) Регулятор кількості обертів<sup>a)</sup></li> <li>(9) Транспортний фіксатор</li> <li>(10) Транспортна рукоятка</li> <li>(11) Захисний кожух</li> </ul> | <ul style="list-style-type: none"> <li>(12) Рукоятка</li> <li>(13) Фіксаторний важіль</li> <li>(14) Захисний ковпачок лазера</li> <li>(15) Маятниковий захисний кожух</li> <li>(16) Ковзний ролик</li> <li>(17) Монтажні отвори</li> <li>(18) Стіл</li> <li>(19) Вставний щиток</li> <li>(20) Фіксаторна дужка</li> <li>(21) Ручка фіксації для вільного регулювання кута розпилювання (горизонтального)</li> <li>(22) Важіль для попереднього настроювання кута розпилювання (горизонтального)</li> <li>(23) Захист від перекидання</li> <li>(24) Індикатор кута розпилювання (горизонтального)</li> <li>(25) Насічки для стандартних кутів розпилювання (горизонтальних)</li> <li>(26) Шкала для настроювання кута розпилювання (горизонтального)</li> <li>(27) Подовжувач стола</li> <li>(28) Заглибини для рук</li> <li>(29) Отвори під струбцину</li> <li>(30) Болт SDS</li> <li>(31) Вимикач</li> <li>(32) Вимикач лазера (позначення лінії розпилювання)</li> <li>(33) Попереджувальна табличка для роботи з лазером</li> <li>(34) Викидач тирси</li> <li>(35) Фіксуючий гвинт пересувної упорної планки</li> <li>(36) Натяжний пристрій</li> <li>(37) Ключ-шестигранник (6 мм/4 мм)</li> <li>(38) Струбцина</li> <li>(39) Юстирувальний гвинт обмежувача глибини</li> <li>(40) Обмежувач глибини</li> <li>(41) Індикатор кута розпилювання (вертикального) при нахилі ліворуч</li> <li>(42) Упор для стандартного кута розпилювання <math>0^{\circ}</math> (вертикального)</li> <li>(43) Дефлектор для сходу стружки</li> <li>(44) Фіксатор шпинделя</li> <li>(45) Гвинт з внутрішнім шестигранником для кріплення пиляльного диска</li> <li>(46) Затиснений фланець</li> <li>(47) Пиляльне полотно</li> <li>(48) Внутрішній затисний фланець</li> <li>(49) Затисний гвинт подовжувача стола</li> <li>(50) Стрижень з різьбою</li> </ul> |
|---|--|

- (51) Гвинт-баранчик  
 (52) Вихідний отвір для лазерного променя  
 (53) Вертикальний дистанційний упор<sup>b)</sup>  
 (54) Горизонтальний дистанційний упор<sup>b)</sup>  
 (55) Поздовжній упор<sup>b)</sup>  
 (56) Фіксуєчий гвинт поздовжнього упора<sup>b)</sup>  
 (57) Затискний гвинт поздовжнього упора<sup>b)</sup>  
 (58) Гвинти до вставного щитка  
 (59) Регулювальний гвинт положення лазера (праворуч від пиляльного полотна)  
 (60) Ключ-шестигранник (2,5 мм)  
 (61) Регулювальний гвинт положення лазера (ліворуч від пиляльного полотна)  
 (62) Гвинт захисного ковпачка лазера
- (63) Кріпильний гвинт для монтажної плити лазера  
 (64) Кріпильний гвинт для корпусу лазера  
 (65) Упорний гвинт для кута розпилювання 0° (вертикального)  
 (66) Упорний гвинт кута розпилювання (вертикального) при нахилі ліворуч  
 (67) Упорний гвинт кута розпилювання (вертикального) при нахилі праворуч  
 (68) Регулювальні гвинти шкали кута розпилювання (горизонтального)  
 (69) Гвинт індикатора кута (горизонтального)  
 (70) Стрічка-липушка
- a) Доступно не для всіх версій залежно від регіону.  
 b) Зображене або описане приладдя не входить в стандартний обсяг поставки. Повний асортимент приладдя Ви знайдете в нашій програмі приладдя.

### Технічні дані

Панельна пила		GCM 350-254	GCM 350-254	GCM 350-254	GCM 350-254
Товарний номер		3 601 M22 6..	3 601 M22 640	3 601 M22 660	3 601 M22 6B0
Номінальна споживана потужність	Вт	1800	1800	1450	1800
Частота обертання холостого ходу	хвил. <sup>-1</sup>	3700–5000	3700–5000	4600	3700–4600
Обмеження пускового струму		●	●	–	●
Тип лазера	нм	650	650	650	650
	мВт	< 0,39	< 0,39	< 0,39	< 0,39
Клас лазера		1	1	1	1
Розбіжність лазерної лінії		1,0 мрад (повний кут)	1,0 мрад (повний кут)	1,0 мрад (повний кут)	1,0 мрад (повний кут)
Вага відповідно до ЕРТА-Procedure 01:2014	кг	24,2	24,2	24,2	24,2
Клас захисту		□/ II	□/ II	□/ II	□/ II
<b>Розміри придатних пиляльних полотен</b>					
Діаметр пиляльного полотна	мм	254	254	254	254
Товщина центрального полотна	мм	1,7–2,6	1,7–2,6	1,7–2,6	1,7–2,6
Макс. ширина розпилювання	мм	3,2	3,2	3,2	3,2
Діаметр отвору	мм	30	25,4	30	25,4

Параметри зазначені для номінальної напруги [U] 230 В. При інших значеннях напруги, а також у специфічному для країни виконанні можливі інші параметри.

Допустимі розміри заготовки (див. „Допустимі розміри заготовки“, Сторінка 280)

### Інформація щодо шуму

Значення звукової емісії визначені відповідно до EN 62841-3-9.

A-зважений рівень шуму від електроінструменту, як правило, становить: рівень звукового тиску **95 дБ(A)**; звукова потужність **106 дБ(A)**. Похибка K = **3 дБ**.

**Вдягайте навушники!**

Зазначений в цих вказівках рівень емісії шуму вимірювався за нормованою процедурою, отже ним можна користуватися для порівняння електроінструментів. Він придатний також і для попередньої оцінки емісії шуму.

Зазначений рівень емісії шуму стосується основних робіт, для яких застосовується електроінструмент. Однак у разі застосування електроінструмента для інших робіт, роботи з іншим приладдям або у разі недостатнього технічного обслуговування рівень емісії шуму може бути іншим. В результаті емісія шуму протягом всього робочого часу може значно зрости.

Для точної оцінки емісії шуму потрібно враховувати також і інтервали часу, коли електроінструмент вимкнута або, хоч і увімкнута, але фактично не працює. Це може значно зменшити сумарну емісію шуму протягом робочого часу.

## Монтаж

- Уникайте ненавмисного запуску електроприладу. Під час монтажних та інших робіт з електроприладом штепсель не повинен знаходитися в розетці.

### Обсяг поставки



Для цього дивіться зображення обсягу поставки на початку інструкції з експлуатації.

Перед початком роботи з електроінструментом перевірте наявність всіх вказаних нижче деталей:

- Панельна пила з монтованим пиляльним полотном (47)
- Струбцина (38)
- Ключ-шестигранник (37)
- Ключ-шестигранник (60)
- Болт SDS (30)

**Вказівка:** Перевірте електроінструмент на наявність можливих пошкоджень.

Перед продовженням експлуатації електроінструмента ретельно перевірте захисні пристрої та легко пошкоджені деталі на бездоганну роботу відповідно призначенню. Перевірте, чи бездоганно працюють рухомі деталі, чи не застряють вони і чи немає пошкоджених деталей. Для забезпечення бездоганної роботи всі деталі мають бути правильно монтованими і відповідати всім вимогам.

Пошкоджені захисні пристрої і деталі треба належним чином відремонтувати або поміняти у зареєстрованій спеціалізованій майстерні.

**Інструменти, потрібні додатково до комплекту поставки:**

- Хрестоподібна викрутка
- Кільцевий або вилковий гайковий ключ (розмір: 10 мм)

## Стаціонарний або гнучкий монтаж

- Щоб забезпечити безпечні умови для орудування, перед експлуатацією електроприлад треба монтувати на рівній та стабільній поверхні (напр., на верстаку).

### Монтаж на робочій поверхні (див. мал. A1–A2)

- За допомогою придатних гвинтів закріпіть електроприлад на робочій поверхні. Для цього передбачені отвори (17).

або

- За допомогою звичайної струбцини закріпіть електроприлад ніжками до робочої поверхні.

### Монтаж на верстаку виробництва Bosch

Робочі столи GTA виробництва Bosch забезпечують стійке положення електроінструмента на будь-якій поверхні завдяки можливості регулювання ніжок по висоті. Опори робочого стола слугують для підпертя довгих заготовок.

- Прочитайте всі попередження і вказівки, що додаються до верстака. Невиконання попереджень і вказівок може призводити до ураження електричним струмом, пожежі та/або важких травм.

- Перш ніж монтувати електроінструмент, правильно зберіть верстак. Бездоганий монтаж важливий, щоб запобігти ризику обвалення верстака.

- Монтуйте електроінструмент на робочому столі в положенні як для транспортування.

### Гнучкий монтаж (не рекомендується!) (див. мал. A3)

Якщо у виняткових випадках неможливо закріпити електроінструмент на рівній та стабільній поверхні, його можна встановити за допомогою захисту від перекидання.

- Без захисту від перекидання електроінструмент стоїть нестабільно і, особливо при розпилюванні під максимальними горизонтальними і/або вертикальними кутами нахилу, може перекинутися.

- Вкрутіть або викрутіть захист від перекидання (23) настільки, щоб електроінструмент рівно стояв на робочій поверхні.

## Відсмоктування пилу/тирси/стружки

Пил таких матеріалів, як напр., лакофарбових покриттів, що містять свинець, деяких видів деревини, мінералів і металу, може бути небезпечним для здоров'я. Торкання або вдихання пилу може викликати у Вас, або у осіб, що знаходяться поблизу, алергічні реакції та/або захворювання дихальних шляхів.

Певні види пилу, як напр., дубовий або буковий пил, вважаються канцерогенними, особливо в сполученні з добавками для обробки деревини (хромат, засоби для захисту деревини). Матеріали, що містять азбест, дозволяється обробляти лише спеціалістам.

- За можливістю використовуйте придатний для матеріалу відсмоктувальний пристрій.

- Слідкуйте за доброю вентиляцією на робочому місці.
- Рекомендується вдягати респіраторну маску з фільтром класу P2.

Додержуйтеся приписів щодо оброблюваних матеріалів, що діють у Вашій країні.

► **Уникайте накопичення пилу на робочому місці.** Пил може легко займатися.

Відсмоктувальний пристрій для пилу/стружки може забиватися пилом, стружкою або уламками заготовки.

- Вимкніть електроприлад та витягніть штепсель з розетки.
- Зачекайте, поки пиляльний диск повністю не зупиниться.
- З'ясуйте причину засмічення пристрою та усуньте її.

### Зовнішнє відсмоктування (див. мал. В)

Для відсмоктування можна під'єднати до викидача стружки (34) пиლოსосний шланг (Ø 35 мм).

- Під'єднайте пиლოსосний шланг до викидача стружки (34).

Пиловідсмоктувач повинен бути придатним для роботи з оброблюваним матеріалом.

Для відсмоктування особливо шкідливого для здоров'я, канцерогенного або сухого пилу потрібний спеціальний пиловідсмоктувач.

### Заміна пиляльного диска

- **Перед будь-якими маніпуляціями з електроприладом витягніть штепсель з розетки.**
- **Для монтажу пиляльного диска обов'язково вдягайте захисні рукавиці.** Торкання до пиляльного диска несе в собі небезпеку поранення.

Використовуйте лише пиляльні диски, допустима максимальна швидкість яких вище, ніж кількість обертів Вашого електроприладу при роботі на холостому ході.

Використовуйте лише пиляльні диски, що відповідають характеристикам, зазначеним в цій інструкції, перевірені за EN 847-1 та мають відповідне маркування.

Використовуйте лише пиляльні диски, що рекомендовані виробником електроінструменту та придатні для оброблюваного матеріалу. Це попереджує перегрівання зубців під час розпилювання.

### Монтаж гвинтом з внутрішнім шестигранником (див. мал. С1–С3)

#### Демонтаж пиляльного диска

- Встановіть електроінструмент в робоче положення.
- Натисніть фіксаторний важіль (13), поверніть маятниковий захисний кожух (15) до упору назад і знову відпустіть фіксаторний важіль. Тримайте маятниковий захисний кожух в цьому положенні.
- Повертайте гвинт з внутрішнім шестигранником (45) за допомогою ключа-шестигранника (6 мм) (37) і одночасно натискайте на фіксатор шпінделя (44), поки він не увійде у зачеплення.

- Тримайте натиснутим фіксатор шпінделя (44) і викрутіть гвинт (45) за стрілкою годинника (ліва різь!).
- Зніміть затискний фланець (46).
- Зніміть пиляльний диск (47).
- Повільно знову опустіть вниз маятниковий захисний кожух.

#### Монтаж пиляльного диска

► **Під час монтажу слідкуйте за тим, щоб напрямок різання зубів (стрілка на пиляльному диску) збігався з напрямком стрілки на захисному кожусі!**

За потреби очистіть перед позиціонуванням всі деталі, що будуть монтуватися.

- Натисніть фіксаторний важіль (13), поверніть маятниковий захисний кожух (15) до упору назад і знову відпустіть фіксаторний важіль. Тримайте маятниковий захисний кожух в цьому положенні.
- Надіньте нове пиляльне полотно на внутрішній затискний фланець (48).
- Поставте затискний фланець (46) і викрутіть гвинт з внутрішнім шестигранником (45). Натисніть фіксатор шпінделя (44), щоб він увійшов у зачеплення, і затягніть гвинт з внутрішнім шестигранником проти стрілки годинника.
- Повільно знову опустіть вниз маятниковий захисний кожух (15).

#### Монтаж за допомогою болта SDS (див. мал. D)

► **При виконанні вертикальних пропилів під кутом та використанні болта SDS (30) перед розпилюванням слід переконатися, правильно відрегулювавши обмежувач глибини (40), в тому, що болт SDS не може торкатися поверхні заготовки.** Це запобігає пошкодженню болта SDS та/або заготовки.

#### Демонтаж пиляльного диска

- Встановіть електроінструмент в робоче положення.
- Натисніть фіксаторний важіль (13), поверніть маятниковий захисний кожух (15) до упору назад і знову відпустіть фіксаторний важіль. Тримайте маятниковий захисний кожух в цьому положенні.
- Поверніть болт SDS (30) та одночасно натисніть фіксатор шпінделя (44), поки він не увійде у зачеплення.
- Тримайте фіксатор шпінделя (44) натисненим і відкрутіть болт SDS (30) за стрілкою годинника (ліва різь!).
- Зніміть затискний фланець (46).
- Зніміть пиляльне полотно (47).
- Повільно знову опустіть вниз маятниковий захисний кожух (15).

#### Монтаж пиляльного диска

► **Під час монтажу слідкуйте за тим, щоб напрямок різання зубів (стрілка на пиляльному диску) збігався з напрямком стрілки на захисному кожусі!**



За потреби очистіть перед позиціонуванням всі деталі, що будуть монтуватися.

- Натисніть фіксаторний важіль **(13)**, поверніть маятниковий захисний кожух **(15)** до упору назад і знову відпустіть фіксаторний важіль. Тримайте маятниковий захисний кожух в цьому положенні.
- Надіньте нове пиляльне полотно на внутрішній затискний фланець **(48)**.
- Встановіть затискний фланець **(46)** і болт SDS **(30)**. Натисніть фіксатор шпінделя **(44)**, щоб він увійшов в зачеплення, і затягніть болт SDS проти стрілки годинника.
- Повільно знову опустіть вниз маятниковий захисний кожух **(15)**.

## Робота

- ▶ **Перед будь-якими маніпуляціями з електроприладом витягніть штепсель з розетки.**

### Транспортний фіксатор (див. мал. Е)

Транспортний фіксатор **(9)** полегшує орудування електроінструментом під час його транспортування до місця експлуатації.

#### Відпускання фіксації (робоче положення)

- Злегка притисніть кронштейн вниз за рукоятку **(12)**, щоб зняти навантаження з транспортного фіксатора **(9)**.
- Витягніть транспортний фіксатор **(9)** до кінця назовні.
- Повільно підніміть кронштейн робочого інструмента.

#### Фіксація електроприладу (положення для транспортування)

- Відпустіть фіксуєчий гвинт **(6)**, якщо підтягувальний пристрій **(36)** клинить. Потягніть кронштейн робочого

інструмента до кінця вперед і знову затягніть фіксуєчий гвинт, щоб зафіксувати підтягувальний пристрій.

- Підкрутіть юстирувальний гвинт **(39)** до самого верху.
- Для фіксації стола **(18)** затягніть ручку фіксації **(21)**.
- Натисніть фіксаторний важіль **(13)** і повільно опустіть кронштейн за рукоятку **(12)**.
- Опускайте кронштейн робочого інструмента, поки транспортний фіксатор **(9)** не можна буде повністю втиснути всередину.

Кронштейн робочого інструмента тепер надійно зафіксований для транспортування.

### Підготовка до роботи

#### Подовження стола (див. мал. F)

При обробці довгих деталей під їх вільний кінець треба що-небудь підкласти або підперти його.

Стіл можна розширити вліво або вправо за допомогою подовжувачів стола **(27)**.

- Відпустіть затискний гвинт **(49)**.
- Витягніть подовжувач стола **(27)** на необхідну довжину назовні.
- Щоб зафіксувати подовжувач стола затисніть затискний гвинт **(49)** знову.

#### Пересування упорної планки (див. мал. G)

Під час розпилювання під горизонтальними і/або вертикальними кутами необхідно відповідно до напрямку різання витягнути ліву або праву пересувну упорну планку **(2)** назовні або зовсім зняти її.

За потреби після виконання розпилювання знову встановіть регульовану упорну планку **(2)**.

#### Вертикальний діапазон кута розпилювання

-2° ... +40°	зліва	– Відпустіть фіксуєчий гвинт <b>(35)</b> .
-2° ... +35°	справа	– Витягніть пересувну упорну планку <b>(2)</b> до кінця назовні.
> 40°	зліва	– Відпустіть фіксуєчий гвинт <b>(35)</b> .
> 35°	справа	– Витягніть пересувну упорну планку <b>(2)</b> до кінця назовні.
		– Підніміть пересувну упорну планку вгору і зніміть її.

#### Горизонтальний діапазон кута розпилювання

> 45°	зліва	– Відпустіть фіксуєчий гвинт <b>(35)</b> .
	справа	– Витягніть пересувну упорну планку <b>(2)</b> до кінця назовні.

#### Закріплення оброблювальної заготовки (див. мал. H)

Щоб забезпечити оптимально безпечну роботу, треба завжди добре затискувати оброблювальну заготовку. Не обробляйте заготовки, які неможливо затиснути через їх малі розміри.

- Із силою притисніть оброблювану заготовку до упорних планок **(1)** і **(2)**.

- Встроміть додану струбцину **(38)** в один з передбачених отворів **(29)**.
- Відпустіть гвинт-баранчик і припасуйте струбцину до оброблювальної деталі. Знову затягніть гвинт-баранчик.
- Туго затягніть стрижень з різьбою **(50)** і зафіксуйте таким чином заготовку.

**Відпускання заготовки**

- Для відпускання струбцини поверніть стрижень з різьбою **(50)** проти стрілки годинника.

**Настроювання горизонтального кута розпилювання**

З метою точного розпилювання, після інтенсивної експлуатації електроінструмента треба перевірити його базові параметри та за потреби підкорегувати їх.

Для цього потрібний досвід та відповідний спеціальний інструмент.

Майстерня Bosch виконує таку роботу швидко і надійно.

**Вказівка для встановлення горизонтальних кутів розпилювання > 45°:**

перед встановленням кута розпилювання потягніть подовжувач стола **(27)** та пересувну упорну планку **(2)** до кінця назовні.

**Настроювання стандартних горизонтальних кутів розпилювання (див. мал. I1)**

Для швидкого і точного настроювання часто використовуваних кутів розпилювання на столі передбачені насічки **(25)**:

зліва	справа
0°	
45°; 31,6°; 22,5°; 15°	15°; 22,5°; 31,6°; 45°; 60°

- Відпустіть ручку фіксації **(21)**, якщо вона затягнута.
- Потягніть важіль **(22)** та поверніть стіл **(18)** до бажаної насічки ліворуч або праворуч.
- Знову відпустіть важіль. Важіль повинен відчутно увійти в зачеплення в насічку.
- Знову затягніть ручку фіксації **(21)**.

**Настроювання довільних горизонтальних кутів розпилювання (див. мал. I2)**

Горизонтальний кут розпилювання можна встановлювати в діапазоні від 52° (ліворуч) до 60° (праворуч).

- Відпустіть ручку фіксації **(21)**, якщо вона затягнута.
- Потягніть важіль **(22)** і одночасно натисніть на фіксаторну дужку **(20)**, щоб вона увійшла в зачеплення в передбачену для цього канавку. Після цього стіл вільно пересуватиметься.
- Повертайте стіл **(18)** за допомогою ручки фіксації ліворуч або праворуч, поки індикатор кута **(24)** не покаже бажаний горизонтальний кут розпилювання.
- Знову затягніть ручку фіксації **(21)**.
- Щоб знову ослабити важіль **(22)** (для настроювання горизонтальних стандартних кутів розпилювання), потягніть важіль вгору. Фіксаторна дужка **(20)** повертається в своє початкове положення, а важіль **(22)** може знову зайти у зачеплення на насічках **(25)**.

**Настроювання вертикального кута розпилювання**

З метою точного розпилювання, після інтенсивної експлуатації електроінструмента треба перевірити його базові параметри та за потреби підкорегувати їх.

Для цього потрібний досвід та відповідний спеціальний інструмент.

Майстерня Bosch виконує таку роботу швидко і надійно.

Вертикальний кут розпилювання можна встановлювати в діапазоні від 47° (ліворуч) до 47° (праворуч).

Для швидкого і точного настроювання вертикальних кутів розпилювання, що часто використовуються, передбачені упори для кутів 0°, 47°, 45°, 33,9° і 22,5°.

- При виконанні вертикальних пропилів під кутом та використанні болта SDS **(30)** перед розпилюванням слід переконатися, правильно відрегулювавши обмежувач глибини **(40)**, в тому, що болт SDS не може торкатися поверхні заготовки. Це запобігає пошкодженню болта SDS та/або заготовки.

**Настроювання лівого вертикального діапазону кутів розпилювання (див. мал. J1)**

- Витягніть ліву пересувну упорну планку **(2)** до кінця назовні.
- Відпустіть затискний важіль **(7)**.
- Взявшись за рукоятку **(12)**, поверніть кронштейн робочого інструмента ліворуч так, щоб індикатор кута **(41)** показував необхідний вертикальний кут розпилювання.
- Знову міцно затягніть затискний важіль **(7)**.

**Настроювання всього вертикального діапазону кутів розпилювання (див. мал. J2)**

- Поверніть упор **(42)** до кінця назовні. Таким чином можна використовувати весь діапазон кутів розпилювання (лівий і правий).
- Витягніть праву пересувну упорну планку **(2)** до кінця назовні або зовсім зніміть її. Якщо є бажання використовувати весь діапазон кутів розпилювання, ліву пересувну упорну планку **(2)** також потрібно витягнути до кінця назовні або зовсім зняти.
- Відпустіть затискний важіль **(7)**.
- Нахиліть кронштейн за рукоятку **(12)** ліворуч або праворуч, поки індикатор кута **(41)** або **(5)** не покаже бажаний вертикальний кут розпилювання.
- Знову міцно затягніть затискний важіль **(7)**.

**Настроювання стандартних вертикальних кутів розпилювання (див. мал. J3)**

- Відпустіть затискний важіль **(7)**.
- *Стандартний кут розпилювання 0°:*  
Злегка поверніть кронштейн робочого інструмента за рукоятку **(12)** вліво і поверніть упор **(42)** до кінця всередину.  
*Стандартні кути розпилювання 47°, 45°, 33,9° і 22,5°:*  
Повертайте упор **(3)**, поки бажаний вертикальний

стандартний кут розпилювання не зафіксується на стрілці.

- Знову міцно затягніть затискний важіль **(7)**.

### Початок роботи

- ▶ **Зважайте на напругу в мережі!** Напруга в джерелі струму повинна відповідати даним на заводській таблиці електроінструмента.

#### Вмикання (див. мал. К)

- Щоб **увімкнути** електроінструмент, натисніть на вимикач **(31)** і тримайте його натиснутим.

**Вказівка:** З міркувань техніки безпеки вимикач **(31)** не можна зафіксувати, його треба тримати натиснутим протягом всієї роботи.

Кронштейн робочого інструмента можна опустити донизу, лише натиснувши на фіксаторний важіль **(13)**.

- Для **розпилювання** треба додатково до вимикача **(31)** натиснути також на фіксаторний важіль **(13)**.

#### Вимикання

- Для **вимкнення** відпустіть вимикач **(31)**.

#### Обмеження пускового струму

Електронне обмеження пускового струму обмежує потужність при вмиканні електроприладу і дозволяє експлуатувати його з запобіжником 16 А.

**Вказівка:** Якщо одразу після вмикання електроінструмент працює на повній кількості обертів, вийшов з ладу обмежувач пускового струму. Електроінструмент необхідно негайно відправити в сервісну майстерню.

### Розпилювання

#### Загальні вказівки щодо розпилювання

- ▶ **Перед розпилюванням завжди міцно затягуйте ручку фіксації (21) і затискний важіль (7).** Інакше пиляльне полотно може перекосяться в заготовці.
- ▶ **При всіх роботах з розпилювання спочатку Вам треба переконатися, що пиляльний диск ні при яких умовах не може торкатися упорної планки, струбцини чи інших деталей приладу. Приберіть можливо монтовані додаткові упори або відповідним чином припасуйте їх.**

Захищайте пиляльний диск від ударів і поштовхів. Не натискуйте на пиляльний диск збоку.

Розпилюйте лише матеріали, допущені відповідно до призначення.

Не обробляйте викривлені заготовки. Заготовка завжди повинна мати рівний край для прикладення до упорної планки.

Довгі та важкі заготовки потрібно підперти або підкласти що-небудь під них.

Впевніться у тому, що маятниковий захисний кожух працює належним чином і вільно рухається. Коли кронштейн опускається, маятниковий захисний кожух має відкриватися. Коли кронштейн піднімається,

маятниковий захисний кожух має знову закривати пиляльне полотно і фіксуватися у найвищому положенні кронштейна.

#### Регулювання кількості обертів (доступно не для всіх версій залежно від регіону)

За допомогою регулятора кількості обертів **(8)** можна плавно регулювати кількість обертів електроінструмента навіть під час роботи.

**Вказівка:** завжди встановлюйте відповідну оброблюваному матеріалу кількість обертів (див. наступну таблицю). Це попереджує перегрівання зубців під час розпилювання.

Ступінь кількості обертів	Матеріал
1	Алюміній
2	
3	Пластмаси
4	
5	Деревина
6	

#### Положення оператора (див. мал. L)

- ▶ **Не стійте в одну лінію з пиляльним диском перед електроінструментом, стояти треба завжди збоку в зміщеному відносно пиляльного диска положенні.** Таким чином Ви захистите себе від можливого рикошету.
- Не підставляйте руки і пальці під пиляльний диск, що обертається.
- Не схрещуйте руки перед кронштейном.

#### Розпилювання з горизонтальним пересуванням супорта

- Для розпилювання з підтягуванням **(36)** (широкі заготовки) відпустіть фіксуючий гвинт **(6)**, якщо він затягнутий.
- За потреби встановіть необхідний горизонтальний та/або вертикальний кут розпилювання.
- Із силою притисніть оброблювану заготовку до упорних планок **(2)** і **(1)**.
- Затисніть оброблювану заготовку відповідно до її розмірів.
- Відсуньте кронштейн від упорних планок **(2)** і **(1)** настільки, щоб пиляльне полотно опинилося перед заготовкою.
- Увімкніть електроінструмент.
- Натисніть фіксаторний важіль **(13)** і повільно опустіть кронштейн за рукоятку **(12)**.
- Тепер притисніть кронштейн у напрямку упорних планок **(2)** і **(1)** та розпиляйте заготовку з рівномірною подачею.
- Вимкніть електроінструмент і зачекайте, поки пиляльне полотно повністю зупиниться.
- Повільно підніміть кронштейн робочого інструмента.

### Розпилювання без горизонтального пересування супорта (торцювання) (див. мал. М)

- Для розпилювання без підтягування (невеликі деталі) відпустіть фіксуєчий гвинт (6), якщо він затягнутий. Пересуньте кронштейн до упору в напрямку упорних планок (2)(1) і знову затягніть фіксуєчий гвинт (6).
- За потреби встановіть необхідний горизонтальний та/або вертикальний кут розпилювання.
- Із силою притисніть оброблювану заготовку до упорних планок (2) і (1).
- Затисніть оброблювану заготовку відповідно до її розмірів.
- Увімкніть електроінструмент.
- Натисніть фіксаторний важіль (13) і повільно опустіть кронштейн за рукоятку (12).
- Розпилюйте оброблювану заготовку з рівномірною подачею.
- Вимкніть електроінструмент і зачекайте, поки пиляльне полотно повністю зупиниться.
- Повільно підніміть кронштейн робочого інструмента.

### Вказівки щодо роботи

#### Позначення лінії розпилювання (див. мал. N)

Два лазерні промені показують ширину розрізу пиляльного диска. Завдяки цьому заготовку можна точно розташувати для розпилювання, при цьому не потрібно відкривати маятниковий захисний кожух.

- Увімкніть лазерні промені за допомогою вимикача (32).
- Вирівняйте позначку на заготовці між двох лазерних променів.

**Вказівка:** Перед початком розпилювання перевірте, чи правильно відображається ширина розпилювання Юстирування лазера. Лазерні промені можуть зсунутися, напр., під дією вібрації при інтенсивному використанні.

#### Допустимі розміри заготовки

Максимальні заготовки:

Горизонтальний кут розпилювання	Вертикальний кут розпилювання	Висота x ширина [мм]
0°	0°	89 x 320 100 x 250 <sup>A)</sup> 60 x 350
45°	0°	89 x 226 <sup>B)</sup>
0°	45° (ліворуч)	50 x 320
0°	45° (праворуч)	30 x 320
45°	45° (ліворуч)	50 x 226
45°	45° (праворуч)	30 x 226

A) З вертикальним дистанційним упором (53) (див. мал. O)

B) З горизонтальним дистанційним упором (54) (див. мал. O)

**Мінімальні заготовки** (= всі заготовки, які можна затискати ліворуч та праворуч від пиляльного полотна за

допомогою доданої струбцини (38)): 100 мм x 100 мм (довжина x ширина)

**Макс. глибина пропилювання (0°/0°):**

- 89 мм
- 100 мм (з вертикальним дистанційним упором (53))

**Макс. ширина пропилювання (0°/0°):**

- 320 мм
- 350 мм (з горизонтальним дистанційним упором (54))

#### Настроювання обмежувача глибини (випилювання пазів) (див. мал. P)

Якщо ви збираєтесь випилювати пази, обмежувач глибини необхідно переналаштувати.

- Поверніть обмежувач глибини (40) вперед.
- Натисніть на фіксаторний важіль (13) і поверніть кронштейн у потрібне положення.
- Відрегулюйте юстирувальний гвинт (39) так, щоб його кінець торкався обмежувача глибини (40).
- Повільно підніміть кронштейн робочого інструмента.

#### Розпилювання заготовок однакової довжини (див. мал. Q)

Для простого розпилювання заготовок однакової довжини можна використовувати поздовжній упор (55) (приладдя).

Поздовжній упор можна монтувати з обох боків подовжувача стола (27).

- Відпустіть фіксуєчий гвинт (56) і поверніть поздовжній упор (55) до затисного гвинта (57).
- Знову затягніть фіксуєчий гвинт (56).
- Встановіть подовжувач стола (27) на необхідну довжину.

#### Особливі заготовки

Щоб розпилювати вигнутий або круглий матеріал, треба особливим чином зафіксувати його, щоб він не сарвався. На лінії розпилювання не повинно бути щілин між оброблюваним матеріалом, упорною планкою і столом. За необхідністю виготуйте спеціальне кріплення.

#### Заміна вставних щитків (див. мал. R)

При тривалій експлуатації електроінструмента червоні вставні щитки (19) можуть зношуватися.

Зношені вставні щитки треба поміняти.

- Встановіть електроприлад в робоче положення.
- Викрутіть гвинти (58) за допомогою ключа-шестигранника (4 мм) (37) і витягніть старі вставні щитки.
- Вложіть новий правий вставний щиток.
- За допомогою гвинтів (58) прикрутіть вставний щиток якомога правіше, щоб по всій довжині можливого горизонтального просування пиляльний диск не торкався вставного щитка.
- Зробіть те саме для нового лівого вставного щитка.

## Юстирування лазера

**Вказівка:** Для перевірки функції лазера електроінструмент треба підключити до джерела живлення.

### ► Під час юстування лазера (напр., при пересуванні кронштейна) ніколи не натискайте на вимикач.

Ненавмисний запуск електроінструменту може призвести до травм.

- Встановіть електроінструмент в робоче положення.
- Поверніть стіл (18) до насічки (25) 0°. Важіль (22) повинен відчутно увійти в зачеплення в насічці.

### Перевірка (див. мал. S1)

- Накресліть на заготовці пряму лінію розпилювання.
- Натисніть фіксаторний важіль (13) і повільно опустіть кронштейн за рукоятку (12).
- Вирівняйте заготовку так, щоб зуби пиляльного диска були направлені точно по лінії розпилювання.
- Міцно утримуючи заготовку в цьому положенні, повільно підніміть кронштейн робочого інструмента.
- Міцно затисніть заготовку.
- Увімкніть лазерні промені за допомогою вимикача (32).

Лазерні промені повинні по всій своїй довжині зліва та справа знаходитися на однаковій відстані від позначеної на заготовці лінії розпилювання, включаючи і час, коли кронштейн рухається вниз.

### Настроювання збігання (див. мал. S2)

#### 1. Налаштування правого лазерного променя:

- Повертайте регулювальний гвинт (59) ключем-шестигранником (60) до тих пір, поки правий лазерний промінь не буде по всій довжині розташований паралельно лінії розпилювання на оброблюваній заготовці.
- При цьому лівий лазерний промінь також пересувається.

Обертанням проти стрілки годинника лазерний промінь пересувається зліва направо, обертанням за стрілкою годинника лазерний промінь пересувається справа наліво.

#### 2. Налаштування лівого лазерного променя:

- Повертайте регулювальний гвинт (61) ключем-шестигранником (60), поки лівий лазерний промінь не знаходитиметься на тій же відстані від позначеної на заготовці лінії розпилювання, що і правий лазерний промінь.

Обертанням проти стрілки годинника лазерний промінь пересувається зліва направо, обертанням за стрілкою годинника лазерний промінь пересувається справа наліво.

### Настроювання паралельності (див. мал. S3)

- Викрутіть чотири гвинти (62) захисного ковпачка лазера (14) за допомогою хрестоподібної викрутки.

**Вказівка:** щоб досягти передніх гвинтів захисного

ковпачка лазера, необхідно повернути маятниковий захисний кожух (15) назад.

- Зніміть захисний ковпачок лазера (14).
- Відпустіть кріпильний гвинт (63) (прибл. на 1–2 оберти) за допомогою ключа-шестигранника (60). Гвинт не треба викручувати повністю.
- Пересуньте монтажну плиту лазера праворуч або ліворуч, так, щоб лазерні промені по всій своїй довжині проходили паралельно до позначеної на заготовці лінії розпилювання.
- Притримуйте монтажну плиту лазера в цьому положенні і затягніть кріпильний гвинт (63).
- Після настроювання ще раз перевірте, наскільки лазерний промінь збігається з лінією розпилювання. У разі необхідності ще раз вирівняйте лазерні промені за допомогою регулювальних гвинтів (59)/(61).
- Знову поставте захисний ковпачок лазера (14).

### Настроювання бічного відхилення при пересуванні кронштейна робочого інструмента (див. мал. S4)

- Викрутіть чотири гвинти (62) захисного ковпачка лазера (14) за допомогою хрестоподібної викрутки.

**Вказівка:** щоб досягти передніх гвинтів захисного ковпачка лазера, необхідно повернути маятниковий захисний кожух (15) назад.

- Відпустіть обидва кріпильні гвинти (64) (прибл. на 1–2 оберти) за допомогою ключа-шестигранника (60). Гвинти не треба викручувати повністю.
- Перемістіть корпус лазера праворуч або ліворуч, щоб при пересуванні кронштейна робочого інструмента вниз лазерні промені більше не відхилялися вбік.
- Після настроювання ще раз перевірте, наскільки лазерний промінь збігається з лінією розпилювання. У разі необхідності ще раз вирівняйте лазерні промені за допомогою регулювальних гвинтів (59)/(61).
- Притримуйте корпус лазера в цьому положенні та знову затягніть кріпильні гвинти (64).
- Знову поставте захисний ковпачок лазера (14).

### Перевірка і настройка базових параметрів

З метою точного розпилювання, після інтенсивної експлуатації електроінструмента треба перевірити його базові параметри та за потреби підкорегувати їх.

Для цього потрібний досвід та відповідний спеціальний інструмент.

Майстерня Bosch виконує таку роботу швидко і надійно.

### Настроювання стандартного вертикального кута розпилювання 0°

- Встановіть електроприлад в положення як для транспортування.
- Поверніть стіл (18) до насічки (25) 0°. Важіль (22) повинен відчутно увійти в зачеплення в насічці.

### Перевірка (див. мал. T1)

- Встановіть кутовий калібр на 90° і покладіть його на стіл (18).

Плече кутового калібру повинно по всій довжини збігатися з пиляльним диском (47).

#### Настроювання (див. мал. T2)

- Відпустіть затискний важіль (7).
- Поверніть упор (42) до кінця всередину.
- Відпустіть контргайку упорного гвинта (65) за допомогою звичайного кільцевого або вилкового гайкового ключа (10 мм).
- Затягуйте або відпускайте упорний гвинт до тих пір, поки плече кутового калібру не знаходиться по всій довжині урівень з пиляльним диском.
- Знову міцно затягніть затискний важіль (7).
- Після цього знов міцно затягніть контргайку упорного гвинта (65).

Якщо після закінчення настроювання індикатори кута (41) та (5) не будуть співпадати з позначками 0° шкали (4), послабте кріпильні гвинти індикаторів кута за допомогою хрестоподібної викрутки та вирівняйте індикатори кута за позначками 0°.

#### Настроювання стандартного вертикального кута розпилювання 45° (ліворуч)

- Встановіть електроінструмент в робоче положення.
- Поверніть стіл (18) до насічки (25) 0°. Важіль (22) повинен відчутно увійти в зачеплення в насічці.
- Зніміть ліву пересувну упорну планку (2).
- Повертайте лівий упор (3), поки стандартний кут нахилу 45° не зафіксується на стрілці.
- Відпустіть затискний важіль (7).
- Повертайте кронштейн робочого інструмента за рукоятку (12) ліворуч, поки упорний гвинт (66) не увійде в упор (3).

#### Перевірка (див. мал. U1)

- Встановіть кутовий калібр на 45° і покладіть його на стіл (18).

Плече кутового калібру повинно по всій довжини збігатися з пиляльним диском (47).

#### Настроювання (див. мал. U2)

- Відпустіть контргайку упорного гвинта (66) за допомогою звичайного кільцевого або вилкового гайкового ключа (10 мм).
- Затягуйте або відпускайте упорний гвинт (66) до тих пір, поки плече кутового калібру не знаходиться по всій довжині урівень з пиляльним полотном.
- Знову міцно затягніть затискний важіль (7).
- Після цього знов міцно затягніть контргайку упорного гвинта (66).

Якщо після закінчення настроювання індикатори кута (41) і (5) будуть знаходитися не в одну лінію з позначками 45° шкали (4), спочатку ще раз перевірте настройку для вертикального кута розпилювання 0° і індикатори кута. Після цього ще раз повторіть настройку для вертикального кута розпилювання 45°.

#### Настроювання стандартного вертикального кута розпилювання 45° (праворуч)

- Встановіть електроінструмент в робоче положення.
- Поверніть стіл (18) до насічки (25) 0°. Важіль (22) повинен відчутно увійти в зачеплення в насічці.
- Зніміть праву пересувну упорну планку (2).
- Поверніть упор (42) до кінця назовні
- Повертайте правий упор (3), поки стандартний кут нахилу 45° не зафіксується на стрілці.
- Відпустіть затискний важіль (7).
- Повертайте кронштейн за рукоятку (12) ліворуч, поки упорний гвинт (67) не увійде в упор (3).

#### Перевірка (див. мал. V1)

- Встановіть кутовий калібр на 135° і покладіть його на стіл (18).

Плече кутового калібру повинно по всій довжини збігатися з пиляльним диском (47).

#### Настроювання (див. мал. V2)

- Відпустіть контргайку упорного гвинта (67) за допомогою звичайного кільцевого або вилкового гайкового ключа (10 мм).
- Затягуйте або відпускайте упорний гвинт (67) до тих пір, поки плече кутового калібру не знаходиться по всій довжині урівень з пиляльним полотном.
- Знову міцно затягніть затискний важіль (7).
- Після цього знов міцно затягніть контргайку упорного гвинта (67).

Якщо після закінчення настроювання індикатори кута (41) і (5) будуть знаходитися не в одну лінію з позначками 45° шкали (4), спочатку ще раз перевірте настройку для вертикального кута розпилювання 0° і індикатори кута. Після цього ще раз повторіть настройку для вертикального кута розпилювання 45°.

#### Вирівнювання шкали для горизонтальних кутів розпилювання

- Встановіть електроприлад в робоче положення.
- Поверніть стіл (18) до насічки (25) 0°. Важіль (22) повинен відчутно увійти в зачеплення в насічці.

#### Перевірка (див. мал. W1)

- Встановіть кутовий калібр на 90° і покладіть його між упорною планкою (1) і пиляльним диском (47) на стіл (18).

Плече кутового калібру повинно по всій довжини збігатися з пиляльним диском (47).

#### Настроювання (див. мал. W2)

- Відпустіть всі чотири регулювальні гвинти (68) за допомогою ключа-шестигранника (4 мм) (37) та повертайте стіл (18) разом зі шкалою (26) до тих пір, поки плече кутового калібру не буде по всій довжині збігатися з пиляльним полотном.
- Знову затягніть гвинти.

Якщо після настроювання індикатор кута (24) не буде збігатися з позначкою 0° на шкалі (26), за допомогою хрестоподібної викрутки відпустіть гвинт (69) та вирівняйте індикатор кута за позначкою 0°.



## Транспортування (див. мал. X)

Перш ніж транспортувати електроінструмент, треба виконати такі дії:

- Відпустіть фіксуєчий гвинт (6), якщо він затягнутий. Потягніть кронштейн робочого інструмента до кінця вперед і знову міцно затягніть фіксуєчий гвинт.
  - Переконайтеся в тому, що обмежувач глибини (40) до упору повернутий назад, а юстирувальний гвинт (39) при пересуванні кронштейна проходить через отвір, не торкаючись обмежувача глибини.
  - Посуньте подовжувачі столу до упору в напрямку центру столу та зафіксуйте.
  - Встановіть електроприлад в положення як для транспортування.
  - Зніміть все приладдя, яке не можна міцно монтувати на електроінструменті.
  - За можливості переносьте пиляльні полотна, якими ви не користуєтесь, в закритих ємностях.
  - Зв'яжіть шнур живлення за допомогою стрічки-липучки (70).
  - Переносьте електроінструмент за рукоятку для транспортування (10) або беріться за нього за заглибини для рук (28) збоку на столі
- Для перенесення електроприладу користуйтеся лише транспортним приладдям і ні в якому разі не користуйтеся для цього захисними пристроями.

## Технічне обслуговування і сервіс

### Технічне обслуговування і очищення

- Перед будь-якими маніпуляціями з електроприладом витягніть штепсель з розетки.
- Для якісної і безпечної роботи тримайте електроприлад і вентиляційні отвори в чистоті.

Якщо треба поміняти під'єднувальний кабель, це треба робити на фірмі **Bosch** або в сервісній майстерні для електроінструментів **Bosch**, щоб уникнути небезпек.

Маятниковий захисний кожух має завжди вільно пересуватися і самостійно закриватися. З цієї причини завжди тримайте зону навколо маятникового захисного кожуха в чистоті.

Після кожної робочої операції здувайте пил і стружку стисненим повітрям або змийте їх щіточкою.

Регулярно очищуйте ковзний ролик (16).

### Заходи щодо зменшення рівня шуму

Заходи виробника:

- Плавний пуск
- Поставка із спеціальним пиляльним диском, розрахованим на зменшення рівня шуму

Заходи, що виконуються оператором:

- Монтаж, що не допускає вібрації, на стабільній поверхні
- Використання пиляльних дисків з властивостями, що зменшують рівень шуму

- Регулярне очищення пиляльного диска та електроінструменту

### Приладдя

	Товарний номер
Струбцина	1 609 B02 585
Вставні щитки	1 609 B05 128
Мішок для пилу	1 609 B05 010
Поздовжній упор	1 609 B02 365
Фіксуєчий гвинт поздовжнього упора	1 609 B00 263

### Пиляльні полотна для дерева, плит, панелей і рейок

Пиляльне полотно 254 x 30 мм, 60 зубів	2 608 642 530
--	---------------

### Пиляльні полотна для пластмаси і кольорових металів

Пиляльне полотно 254 x 30 мм, 80 зубів	2 608 642 528
--	---------------

### Пиляльні полотна для всіх видів ламінованих підлогових покриттів

Пиляльне полотно 254 x 30 мм, 84 зуба	2 608 642 135
---------------------------------------	---------------

### Сервіс і консультації з питань застосування

В сервісній майстерні Ви отримаєте відповідь на Ваші запитання стосовно ремонту і технічного обслуговування Вашого продукту. Малюнки в деталях і інформацію щодо запчастин можна знайти за адресою: [www.bosch-pt.com](http://www.bosch-pt.com) Команда співробітників Bosch з надання консультацій щодо використання продукції із задоволенням відповідь на Ваші запитання стосовно нашої продукції та приладдя до неї.

При всіх додаткових запитаннях та замовленні запчастин, будь ласка, зазначайте 10-значний номер для замовлення, що стоїть на паспортній таблиці продукту.

Гарантійне обслуговування і ремонт електроінструменту здійснюються відповідно до вимог і норм виготовлювача на території всіх країн лише у фірмових або авторизованих сервісних центрах фірми «Роберт Бош».

**ПОПЕРЕДЖЕННЯ!** Використання контрафактної продукції небезпечно в експлуатації і може мати негативні наслідки для здоров'я. Виготовлення і розповсюдження контрафактної продукції переслідується за Законом в адміністративному і кримінальному порядку.

### Україна

Бош Сервісний Центр електроінструментів

вул. Крайня 1

02660 Київ 60

Тел.: +380 44 490 2407

Факс: +380 44 512 0591

E-Mail: [pt-service@ua.bosch.com](mailto:pt-service@ua.bosch.com)

[www.bosch-professional.com/ua/uk](http://www.bosch-professional.com/ua/uk)

Адреса Регіональних гарантійних сервісних майстерень за-значена в Національному гарантійному талоні.

**Адреси інших сервісних центрів наведено нижче:**

www.bosch-pt.com/serviceaddresses

**Утилізація**

Електроприлади, приладдя і упаковку треба здавати на екологічно чисту повторну переробку.



Не викидайте електроінструменти в побутове сміття!

**Лише для країн ЄС:**

Відповідно до Європейської директиви 2012/19/EU щодо відпрацьованих електричних і електронних приладів і її перетворення в національне законодавство непридатні до вживання електроінструменти треба збирати окремо і здавати на екологічно чисту рекуперацію.

При неправильній утилізації відпрацьовані електричні та електронні прилади можуть мати шкідливий вплив на навколишнє середовище та здоров'я людини через можливу наявність небезпечних речовин.

**Қазақ**

## Еуразия экономикалық одағына (Кеден одағына) мүше мемлекеттер аумағында қолданылады

Өндірушінің өнім үшін қарастырған пайдалану құжаттарының құрамында пайдалану жөніндегі осы нұсқаулық, сонымен бірге қосымшалар да болуы мүмкін.

Сәйкестікті растау жайлы ақпарат қосымшада бар.

Өнімді өндірген мемлекет туралы ақпарат өнімнің корпусында және қосымшада көрсетілген.

Өндірілген мерзімі Нұсқаулық мұқабасының соңғы бетінде көрсетілген.

Импортерге қатысты байланыс ақпарат өнім қаптамасында көрсетілген.

**Өнімді пайдалану мерзімі**

Өнімнің қызмет ету мерзімі 7 жыл. Өндірілген мерзімнен бастап (өндіру күні зауыт тақтайшасында жазылған) істетпей 5 жыл сақтағаннан соң, өнімді тексеру (сервистік тексеру) пайдалану ұсынылмайды.

Көрсетілген қызмет ету мерзімі тұтынушы аталмыш нұсқаулықтың талаптарын орындаған жағдайда ғана жарамды болады.

**Істен шығу себептерінің тізімі**

- көп үшқын шықса, пайдаланбаңыз
- қатты діріл кезінде пайдаланбаңыз

- тоқ сымы бұзылған немесе оқшаулаусыз болса, пайдаланбаңыз
- өнім корпусынан тікелей түтін шықса, пайдаланбаңыз

**Пайдаланушының мүмкін қателіктері**

- тұтқасы мен корпусы бұзылған болса, өнімді пайдаланбаңыз
- жауын – шашын кезінде сыртта пайдаланбаңыз
- корпус ішіне су кірсе құрылғыны қосушы болмаңыз

**Шекті күй белгілері**

- тоқ сымының тозуы немесе зақымдануы
- өнім корпусының зақымдалуы

**Қызмет көрсету түрі мен жиілігі**

- Әр пайдаланудан соң өнімді тазалау ұсынылады.

**Сақтау**

- құрғақ жерде сақтау керек
- жоғары температура көзінен және күн сәулелерінің әсерінен алыс сақтау керек
- сақтау кезінде температураның кенет ауытқуына қорғау керек
- орамасыз сақтау мүмкін емес
- сақтау шарттары туралы қосымша ақпарат алу үшін МЕМСТ 15150-69 (шарт 1) құжатын қараңыз
- +5-ден +40 °C-қа дейін температурасында қоймада өндірушінің қаптамасында сақтаңыз. Салыстырмалы ылғалдылық 80 % -дан аспауы тиіс.

**Тасымалдау**

- тасымалдау кезінде өнімді құлатуға және кез келген механикалық ықпал етуге қатаң тыйым салынады
- босату/жүктеу кезінде пакетті қысатын машиналарды пайдалануға рұқсат берілмейді
- тасымалдау шарттары талаптарын МЕМСТ 15150-69 (5 шарт) құжатын оқыңыз
- Қоршаған орта температурасы –50 °C-тан +50 °C-қа дейін тасымалдау рұқсат етілген. Салыстырмалы ылғалдылық 100 % -дан аспауы тиіс.

**Қауіпсіздік нұсқаулары****Электр құралдары үшін жалпы қауіпсіздік нұсқаулары****4 ЕСКЕРТУ**

**Осы электр құралының жинағындағы ескертулерді,**

**нұсқауларды, суреттерді және сипаттамаларды оқыңыз.** Барлық техникалық қауіпсіздік нұсқаулықтарын орындамау тоқтың соғуына, өрт және/немесе ауыр жарақаттануларға алып келуі мүмкін.

**Болашақ жұмыстар үшін қауіпсіздік нұсқаулықтары мен ескертпелерді сақтап қойыңыз.**

Қауіпсіздік нұсқаулықтарында пайдаланылған Электр құрал атауының желіден қуат алатын электр құралдарына (желілік кабелі менен) және аккумуляторден қуат алатын электр құралдарына (желілік кабелі жоқ) қатысы бар.

### Жұмыс орнының қауіпсіздігі

- ▶ **Жұмыс орнын таза және жарық ұстаңыз.** Ластанған және қараңғы жайларда сәтсіз оқиғалар болуы мүмкін.
- ▶ **Электр құрылғысын жарылатын атмосферада пайдаланбаңыз, мысалы, жанатын сұйықтық, газ немесе шаң бар болғанда.** Электр құрал ұшқындарды жасайды, ал олар шаң немесе буларды жандыруы мүмкін.
- ▶ **Балалар мен бақылаушыларды электр құралынан алыс ұстаңыз.** Алданулар бақылау жоғалуына алып келуі мүмкін.
- ▶ Жабдық тұрмыстық жағдайларда, коммерциялық аймақтарда және қоғамдық жерлерде, зиянды және қауіпті өндірістік факторлар жоқ кіші электр тұтынуы бар өндірістік аймақтарында жұмыс істеу үшін арналған.

### Электр қауіпсіздігі

- ▶ **Электр айырлары розеткаға сай боулы тиіс.** Айырды ешқашан ешқандай тәрізде өзгертпеңіз. Жерге қосылған электр құралдарымен адаптер айырларын пайдаланбаңыз. Өзгертілмеген айырлар мен сәйкес розеткалар электр тұйықталуының қауіпін төмендетеді.
- ▶ **Құбырлар, радиаторлар, плиталар мен суытқыштар сияқты жерге қосылған беттерге тимеңіз.** Денеңіз жерге қосылған болса жоғары тоқ соғу қауіпі пайда болады.
- ▶ **Электр құралдарды жаңбырда немесе ылғалды қоршауда пайдаланбаңыз.** Электр құралына кірген су тоқ соғу қауіпін жоғарылатады.
- ▶ **Кабельді тиісті болмаған ретте пайдаланбаңыз.** Кабельді электр құралын тасу, көтеру немесе тоқтан шығару үшін пайдаланбаңыз. Кабельді ыстықтық, май, өткір қырлар және жылжымалы бөлшектерден алыс ұстамаңыз. Зақымдалған немесе бытысып кеткен кабель тоқ соғу қауіпін жоғарылатады.
- ▶ **Электр құралын сыртта пайдаланғанда сыртқы жайлар үшін сай кабельді пайдаланыңыз.** Сыртта пайдалануға жарамды кабельді пайдалану тоқ соғу қауіпін төмендейді.
- ▶ **Егер электр құралын ылғалды жерде пайдалану керек болса, онда қорғайтын өшіру құрылғысы (RCD) арқылы қорғалған тоқ желісін пайдаланыңыз.** RCD пайдалану тоқ соғу қауіпін төмендетеді.

### Жеке қауіпсіздік

- ▶ **Электр құралды пайдалануда абай болыңыз, жұмысыңызды бақылаңыз және парасатты пайдаланыңыз.** Электр құралды шаршаған кезде немесе есірткі, алкоголь немесе дәрі әсер еткен кезде пайдаланбаңыз. Электр құралын пайдалану кезінде аңсыздық ауыр жеке жарақаттануға алып келуі мүмкін.

- ▶ **Жеке қорғайтын жабдықтарды пайдаланыңыз. Әрдайым көз қорғанысын тағыңыз.** Шаң маскасы, сырғанбайтын қауіпсіздік аяқ киімдері, шлем немесе есту қорғаныштары сияқты қорғағыш жабдықтары тиісті жағдайларда қолданып жеке жарақаттануларды кемейтеді.
- ▶ **Кездейсоқ іске қосылудың алдын алу. Тоқ көзіне және/немесе батареялар жинағына қосудан алдын, құралды көтеру немесе тасудан алдын өшіргіш өшік күйде болуына көз жеткізіңіз.** Электр құралын саусақты өшіргішке қойып тасу немесе қосқышы қосулы электр құралын тоққа қосу сәтсіз оқиғаға алып келуі мүмкін.
- ▶ **Электр құралын қосудан алдын келген реттеу сынасын немесе кілтті алып қойыңыз.** Электр құралының айналатын бөлігінде қалған кілт немесе сына жеке жарақаттануға алып келуі мүмкін.
- ▶ **Көп күш істетпеңіз. Әрдайым тиісті таяныш пен тең салмақтылықты сақтаңыз.** Бұл күтілмеген жағдайларда электр құралдың бақылануын сақтайды.
- ▶ **Тиісті киім киіңіз. Бос киім мен әшекейлерді киймеңіз. Шашыңыз бен киімдерді жылжымалы бөлшектерден алыс ұстаңыз.** Бос киімдер, әшекейлер немесе ұзын шаш жылжымалы бөлшектер арқылы тартылуы мүмкін.
- ▶ **Егер шаң шығарып жинау жабдықтарына қосу құрылғылары берліген болса, онда олар қосулы болуына және тиісті ретте қолдануына көз жеткізіңіз.** Шаң жинауды пайдалану шаңға байланысты зияндарды кемейтеді.
- ▶ **Аспаптарды жиі пайдаланып жақсы білгеннен соң масайрап кетпей қауіпсіздік принциптерін елемей отырмаңыз.** Абайсыз әрекет секунд ішінде ауыр жарақаттануға алып келуі мүмкін.
- ▶ **НАЗАР АУДАРЫҢЫЗ! Энергиямен жабдықтаудың толықтай не жекелей тоқтатылуы немесе энергиямен жабдықтауды басқару тізбегінің ақаулануы салдарынан электр құралының жұмысында кідіріс пайда болған жағдайда, бұғатталмағандығына көз жеткізіп (болған жағдайда) барып, ажыратқышты Выкл. (Өшіру) қалпына келтіріңіз. Желілік ашаны розеткадан шығарыңыз немесе алып – салмалы аккумуляторды ажыратыңыз.** Осы әрекет арқылы бақыланбайтын қайта іске қосылудың алдын аласыз.
- ▶ Аталмыш пайдалану жөніндегі нұсқаулыққа сәйкес білікті қызметкерлер құрамына электр құралын реттеу, монтаждау, қолданысқа енгізу және оған қызмет көрсету әрекеттерімен таныс тұлғалар жатады.
- ▶ Электр құралымен жұмыс істеуге 18 жасқа толған, техникалық сипаттаманы, пайдалану жөніндегі нұсқаулықты және қауіпсіздік ережелерін оқып шыққан тұлғаларға рұқсат етіледі.
- ▶ Дене, сезім немесе ақыл-ой қабілеттері шектеулі немесе тәжірибесі мен білімі жеткіліксіз адамдар олардың қауіпсіздігі үшін жауапты тұлғаның бақылауында болмаса немесе электр құралын

пайдалану бойынша нұсқау алмаған болса, бұйымды пайдаланбауы тиіс.

#### Электр құралдарын пайдалану және күту

- ▶ **Құралды аса көп жүктемеңіз. Жұмысыңыз үшін жарамды электр құралын пайдаланыңыз.** Жарамды электр құралымен керекті жұмыс аймағында дұрыс әрі сенімді жұмыс істейсіз.
- ▶ **Ажыратқышы дұрыс емес электр құралын пайдаланбаңыз.** Қосуға немесе өшіруге болмайтын электр құралы қауіпті болып, оны жөндеу қажет болады.
- ▶ **Жабдықтарды реттеу, бөлшектерін алмастыру немесе электр құралдарын қоймаға қою алдында, ашаны қуат көзінен ажыратыңыз және/немесе аккумуляторы алмалы-салмалы болса, оны электр құралынан алып тастаңыз.** Бұл сақтық әрекеті электр құралдың байқаусыз қосылуына жол бермейді.
- ▶ **Пайдаланылмайтын электр құралдарды балалар қолы жетпейтін жайға қойыңыз.** Осыларды білмейтін немесе осы ескертпелерді оқымаған адамдарға бұл құралды пайдалануға жол бермеңіз. Тәжірибесіз адамдар қолында электр құралдары қауіпті болады.
- ▶ **Электр құралдарын мен керек-жарақтарын ұқыпты күтіңіз.** Қозғалмалы бөлшектердің кедергісіз істеуіне және кептеліп қалмауына, бөлшектердің ақаусыз немесе зақымдалмаған болуына, электр құралының зақымдалмағанына көз жеткізіңіз. Зақымдалған бөлшектері бар құралды пайдаланудан алдын жөндеңіз. Электр құралдарының дұрыс күтілмеуі жазатайым оқиғаларға себеп болып жатады.
- ▶ **Кескіш аспаптарды өткір және таза күйде сақтаңыз.** Дұрыс күтілген және кескіш жиектері өткір кескіш аспаптар аз кептеліп, кесілетін бетке оңай бағытталады.
- ▶ **Электр құралын, жабдықтарды, алмалы-салмалы аспаптарды және т.б. осы нұсқауларға сай пайдаланыңыз.** Сонымен жұмыс шарттарымен орындайтын әрекеттерге назар аударыңыз. Электр құралдарын арналмаған жұмыстарда пайдалану қауіпті.
- ▶ **Қолтұтқалар мен қармау беттерін құрғақ, таза және май мен ластан таза ұстаңыз.** Сырғанақ қолтұтқалар мен қармау беттері күтілмеген жағдайларда сенімді қолдану мен бақылауға жол бермейді.

#### Қызмет көрсету

- ▶ **Электр құралына маманды жөндеуші тек бірдей қосалқы бөлшектермен қызмет көрсетуі керек.** Бұл электр құралының қауіпсіздігін сақталуын қамтамасыз етеді.

#### Бұрыштық ара үшін қауіпсіздік нұсқаулары

- ▶ **Бұрыштық ара ағаш немесе ағаш сияқты өнімдерді аралауға арналған, оларды абразивті кесу дөңгелектерімен брус, шыбық, шеге және т.б.**

сияқты темір материалдарды аралауға пайдалану мүмкін емес. Абразивті аралаудағы ұшқындар төменгі тіреуішті, ішпек және басқа бөлшектерді жандырады.

- ▶ **Дайындаманы ұстау үшін мүмкін болса қысқыштарды пайдаланыңыз. Дайындаманы қолмен ұстасаңыз, қолыңызды ара дискісінен кемінде 100 мм қашықтықта ұстаңыз. Қысу үшін немесе қолмен ұстау үшін тым кіші бөлшектерді кесу үшін бұл араны пайдаланбаңыз.** Егер қолыңыз ара дискісіне тым жақын болса, дискіге тиюден шығатын ұшқындардан жарақаттану қауіпі жоғары болады.
- ▶ **Дайындама тұрақты болып тіреуіш пен үстелге қысылуы немесе тірелуі керек. Дайындаманы дискіге жылжытпаңыз немесе қолмен апармаңыз.** Қысылмаған немесе жылжымалы дайындамалар жоғары жылдамдықта лақтырылып жарақаттауы мүмкін.
- ▶ **Араны дайындамаға басыңыз. Араны дайындамадан тартпаңыз. Кесік істеу үшін ара басын көтеріп, дайындама жоғарысынан кеспей өткізіңіз, қозғалтқышты іске қосыңыз, ара басын төмен басып, араны дайындамаға басыңыз.** Тартып аралау ара дискісін дайындама үстіне шығарып, дискіні операторға қарай лақтыруы мүмкін.
- ▶ **Қолыңызды ешқашан ара дискісінің алдында немесе артында кесу сызығына қоймаңыз.** Басқа қолмен дайындаманы ұстау, мысалы, дайындаманы ара дискісінің оң жағында сол қолмен ұстау немесе терісі өте қауіпті.
- ▶ **Ешқашан қолыңызды ағаш жоңқаларын немесе басқа себептен дискі айналып тұрғанда ара дискісіне 100 мм-ден жақын тіреуіш арқасына апармаңыз.** Айналып тұрған араның жақындығы дұрыс айқындалмай сіз қатты жарақаттануыңыз мүмкін.
- ▶ **Кесуден алдын дайындаманы тексеріңіз. Егер дайындама қисайтылған немесе деформацияланған болса, оны сыртқы қисайтылған жағымен тіреуішке қысыңыз. Әрдайым кесік бойы дайындама, тіреуіш және үстел арасында аралық болмауына көз жеткізіңіз.** Бұрылған немесе қисайған дайындамалар ширап, жылжып не айналып тұрған ара дискісін қысып қалуы мүмкін. Дайындамада шеге немесе басқа бөгде денелер болмауы тиіс.
- ▶ **Үстел барлық аспаптар, ағаш жоңқалары т.б. бос болмағанша араны пайдаланбаңыз.** Кіші сынықтар немесе бос ағаш бөлшектері не басқа нысандар айналып тұрған дискіге тисе, олар жоғары жылдамдықпен лақтырылуы мүмкін.
- ▶ **Бір уақытта тек бір ғана дайындаманы аралаңыз.** Жинап қойылған бірнеше дайындамалар дұрыс қысылмай не бекітілмей аралау кезінде дискіні қысуы немесе жылжуы мүмкін.
- ▶ **Пайдаланудан алдын бұрыштық араның тегіс, тұрақты жұмыс аймағына бекітілуін немесе**

- орналастырылуын қамтамасыз етіңіз.** Тегіс және тұрақты жұмыс аймағы бұрыштық араның қимылдап кету қаупін кемітеді.
- ▶ **Жұмысыңызды жоспарлаңыз. Еңіс немесе көлбеу бұрышының параметрін өзгерткеніңізде, реттелетін тіреуіш дайындаманы ұстауға дұрыс реттелгенін және дискіні немесе қорғау жүйесіне тимеуіне көз жеткізіңіз.** Аспапты “ҚОСУ”дан алдын және үстелде дайындама болмағанда ара дискісін бүтін симуляциялық кесіктен өткізіп, кедергі болмауына және тіреуіш кесілмеуіне көз жеткізіңіз.
  - ▶ **Үстелден үлкен дайындамалар үшін үстел кеңейткіші, аралау сандалы, т.б. сияқты көмекші аспаптар арқылы дұрыс ұстауды қамтамасыз етіңіз.** Бұрыштық ара үстелінен ұзын немесе кең дайындамалар сенімді ұсталмаса аударылуы мүмкін. Егер кесілген бөлшек немесе дайындама аударылса, ол төменгі тіреуішті көтеруі немесе айналып тұрған дискімен лақтырылуы мүмкін.
  - ▶ **Үстел кеңейткіші немесе қосымша тіреуі орнына басқа адамды пайдаланбаңыз.** Дайындама тұрақты бекітілмесе дискі қысылуы немесе дайындама кесу кезінде жылжып, сізді не көмекшіңізді айналып тұрған дискіге жақындатуы мүмкін.
  - ▶ **Кесілген бөлшек тұрып қалмауы немесе айналып тұрған ара дискісіне басылмауы тиіс.** Шектелген болса, мысалы, ұзындық шектеулері арқылы, кесілген бөлшек дискіге қысылып қатты лақтырылуы мүмкін.
  - ▶ **Шыбық немесе құбыр сияқты домалақ материалдар үшін әрдайым қысқыш немесе бекіткішті пайдаланыңыз.** Шыбықтар кесілгеннен соң домалап кетуі мүмкін, мұнда дискі тістеп дайындаманы қолыңызбен бірге дискіге тартуы мүмкін.
  - ▶ **Дайындамаға тиюден алдын дискі толық жылдамдығына жетуі керек.** Бұл дайындама лақтырылу қаупін кемітеді.
  - ▶ **Егер дайындама немесе дискі тұрып қалса, бұрыштық араны өшіріңіз.** Барлық істеп тұрған бөлшектердің тоқтағанын күтіп, ашаны қуат көзінен шығарыңыз /немесе батарея жинағын шығарыңыз. Сосын тұрып қалған материалды шығарыңыз. Дайындама тұрып қалған кезде аралауды жалғастыру бұрыштық араның бақылауы жоғалуына немесе зақымдалуына алып келуі мүмкін.
  - ▶ **Аралауды аяқтағаннан соң өшіргішті жіберіп, ара басын төмен ұстап, кесілген бөлшекті шығарар алдын дискінің тоқтауын күтіңіз.** Дискі айналып тұрған кезде оған қолды жақындату өте қауіпті.
  - ▶ **Толық емес кесікті орындағанда немесе өшіргішті жібергенде тұтқаны ара басы толығымен төменгі күйге түскенше қатты ұстаңыз.** Араның тоқтау әрекеті ара басын кездейсоқ төменгі тартып жарақаттану қаупіне алып келуі мүмкін.
  - ▶ **Ара бастиегі ең астыңғы күйге жеткен кезде, тұтқаны жібермеңіз. Ара бастиегін әрдайым қолмен ең жоғарғы күйге қайтарыңыз.** Егер ара бастиегі бақылаусыз жылжыса, бұл жарақат алу қаупін тудыра алады.
  - ▶ **Жұмыс орнын таза ұстаңыз.** Материал қоспалары өте қауіпті. Жеңіл метал шаңы жанып жарылуы мүмкін.
  - ▶ **Өтпес, жарылған, қисатылған немесе зақымдалған аралау дискілерін пайдаланбаңыз.** Аралау дискілері немесе ауытқыған тістер еңсіз кесуге, артық үйкеліске, тұрып қалуға және кері соққыға әкелуі мүмкін.
  - ▶ **Тез кесетін болаттан жасалған, төзімділігі жоғары аралау дискілерін пайдаланбаңыз.** Мұндай аралау дискілері оңай сынуы мүмкін.
  - ▶ **Ілдірік тесіктері дұрыс пішімде (ромб) және өлшемде болатын жүздерді пайдаланыңыз.** Араның орнату құралдарына сай болмаған дискілер теңерімде болмай, бақылау жоғалтуына алып келеді.
  - ▶ **Электр құралы істеп тұрғанда кесу қалдықтарын, ағаш жоңқаларын т.б. кесу аймағынан алыстатпаңыз.** Манипуляторды әрдайым алдымен тоқтау күйіне келтіріп, электр құралын өшіріңіз.
  - ▶ **Жұмыстан соң аралау дискісіне суығанша тимеңіз.** Аралау дискісі жұмыс істеген кезде қатты қызады.
  - ▶ **Электр құралындағы ескертулер анық көрінетін болсын.**
  - ▶ **Абай болыңыз – егер осы жерде берілген пайдалану немесе түзету құралдарынан басқа құралдан пайдаланса немесе басқа жұмыс әдістері орындалса бұл қауіпті сәулеге шалынуға алып келуі мүмкін.**
  - ▶ **Орнатылған лазерді басқа түрдегі лазерге алмастырмаңыз.** Осы электр құралына сай болмаған лазер адамдар үшін қауіпті болуы мүмкін.
  - ▶ **Лазер құрылғысында ешқандай өзгерту орындамаңыз.** Осы пайдалану нұсқаулығында сипатталған реттеу мүмкіндіктерін қауіпсіз пайдалану мүмкін.



Лазер сәулесін адамдарға немесе жануарларға бағыттамаңыз және өзіңіз де тікелей немесе шағылысқан лазер сәулесіне қарамаңыз. Бұл адамдардың көзін шағылдыруы мүмкін, сәтсіз оқиғаларға әкелуі немесе көзге зақым келтіруі мүмкін.

## Белгілер

Төмендегі белгілер электр құралды пайдалануда маңызды болуы мүмкін. Белгілер менен олардың мағыналарын жаттап алыңыз. Белгілерді дұрыс түсіну сізге электр құралын дұрыс әрі сенімді пайдалануға көмектеседі.

### Белгілер мен олардың мағынасы

#### 1-ші лазер класы



## Белгілер мен олардың мағынасы



**Электр құралы айналып тұрғанда, аралау аймағына қол сұқпаңыз.** Ара дискісіне тию жарақаттану қаупін тудырады.



**Шаңнан қорғайтын масканы киіңіз.**



**Қорғаныш көзілдірікті киіңіз.**



**Құлақ қорғанысын тағыңыз.** Шуыл әсерінен есту қабілетіңіз зақымдануы мүмкін.



**Қауіпті аймақ! Алақан, бармақ немесе қолды осы аймақтан мүмкіндігінше алшақ ұстаңыз.**



Кестеде ұсынылған айналу жиілігінің деңгейі өңделетін дайындамаға байланысты көрсетіледі: алюминий, пластмасса, ағаш.

(кейбір экспорттық нұсқаларда қолжетімді емес)



45° шамасынан артық тік еңіс бұрыштарын немесе көлденең еңіс бұрыштарын аралау кезінде жылжымалы тіреуіш планкаларды сыртқа тарту немесе толықтай алып тастау керек.

**3 601 M22 6..**

Аралау дискісінің өлшемдеріне назар аударыңыз. Тесік диаметрі аралықсыз аспап шпинделіне сай келуі керек.

305 mm

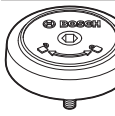
**3 601 M22 640****3 601 M22 6B0**

Егер жалғастырғыш тетікті пайдалану керек болса, жалғастырғыш тетік өлшемдері ара дискісінің қалыңдығына және тесіктерінің диаметріне және аспап шпинделінің диаметріне сай болуына көз жеткізіңіз. Ара дискісімен жеткізілген жалғастырғыш тетіктерді пайдаланыңыз.

305 mm



Ара дискісінің диаметрі белгідегі дерекке сай болуы тиіс.



SDS болтының айналу бағыты ара дискісін тартуға (сағат тілінің бағытына қарсы) және ара дискісін босатуға (сағат тілінің бағытымен) көрсетеді.

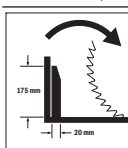
## Белгілер мен олардың мағынасы

**Қыспа иінтірек жабық:**

Манипулятордың реттелген тік еңіс бұрышы сақталады.

**Қыспа иінтірек ашық:**

Тік еңіс бұрыштарын реттеуге болады.



Кең профильдерді аралау үшін тарту аспабына арналған аралық ұстағыштың айналу бағыты.

## Өнім және қуат сипаттамасы



**Барлық қауіпсіздік нұсқаулықтарын және ескертпелерді оқыңыз.** Техникалық қауіпсіздік нұсқаулықтарын және ескертпелерді сақтамау тоқтың соғуына, өрт және/немесе ауыр жарақаттануларға алып келуі мүмкін.

Пайдалану нұсқаулығының алғы бөлігінің суреттерін ескеріңіз.

## Тағайындалу бойынша қолдану

Электр құрал қозғалмайтын тіректе бойлай және көлденеңінен, ағашты кесудің түзу бағытымен жұмыс істеуге арналған. Осылайша  $-52^\circ$  және  $+60^\circ$  аралығындағы көлденең еңіс бұрыштарын және  $47^\circ$  (сол жақ) және  $47^\circ$  (оң жақ) аралығындағы тік еңіс бұрыштары мүмкін болады.

Электр құралының қуаты қатты және жұмсақ ағашты және ағаш-жоңқалы плита мен ағаш-талшықты плиталарға арналған.

Тиісті ара дискілерін пайдаланған кезде алюминий профильдері мен пластикті аралауға болады.

## Бейнеленген құрамды бөлшектер

Көрсетілген құрамдастар нөмірленген суреттері бар беттегі электр құралының сипаттамасына сай.

- (1) Тіреуіш планка
- (2) Жылжымалы тіреуіш планка
- (3)  $47^\circ$ ,  $45^\circ$ ,  $33,9^\circ$  және  $22,5^\circ$  стандартты еңіс бұрыштарына арналған тірек (тік)
- (4) Еңіс бұрышының шкаласы (тік)
- (5) Оң жақ еңіс бұрышы аймағына арналған бұрыш индикаторы (тік)
- (6) Тарту аспабының бекіткіш бұрандасы
- (7) Кез келген еңіс бұрышына арналған қыспа иінтірек (тік)
- (8) Айналу жиілігін реттегіш<sup>a)</sup>
- (9) Тасымалдауға арналған бекіткіш
- (10) Тасымалдау тұтқасы



- (11) Қорғаныш қаптама  
 (12) Тұтқа  
 (13) Бұғаттау интірегі  
 (14) Лазер қорғаныш қалпақша  
 (15) Маятниктік қорғаныш қаптама  
 (16) Бағыттауыш ролик  
 (17) Монтаждық саңылаулар  
 (18) Аралау үстелі  
 (19) Ішпек  
 (20) Бұғаттау қапсырмасы  
 (21) Кез келген еңіс бұрышын бекіткіш тетік (көлденең)  
 (22) Еңіс бұрышын алдын ала реттеу интірегі (көлденең)  
 (23) Аударылудан қорғаныс  
 (24) Еңіс бұрышына арналған бұрыш индикаторы (көлденең)  
 (25) Стандартты еңіс бұрышына арналған ойықтар (көлденең)  
 (26) Еңіс бұрышының шкаласы (көлденең)  
 (27) Аралау үстелінің ұзартқышы  
 (28) Ұстау ойықтары  
 (29) Бұрандалы қысқыш саңылаулары  
 (30) SDS болттары  
 (31) Ажыратқыш  
 (32) Лазерге арналған ажыратқыш (кесік сызығының қиылысу белгісі)  
 (33) Лазер ескерту тақтасы  
 (34) Жоңқаны шығаруға арналған келте құбыр  
 (35) Жылжымалы тіреуіш планканы бұғаттау бұрандасы  
 (36) Тарту аспабы  
 (37) Алты қырлы дөңбек кілт (6 мм/4 мм)  
 (38) Бұрандалы қысқыш  
 (39) Тереңдік шектегішінің дәлдеу бұрандасы  
 (40) Тереңдік шектегіші  
 (41) Сол жақ еңіс бұрышы аймағына арналған бұрыш индикаторы (тік)  
 (42) 0° стандартты еңіс бұрышына арналған тірек (тік)
- (43) Жоңқа бағыттауышы  
 (44) Шпиндель бекіткіші  
 (45) Ара дискісін бекітуге арналған алты қырлы дөңбек бұранда  
 (46) Қысқыш фланец  
 (47) Ара төсемі  
 (48) Ішкі қысқыш фланец  
 (49) Аралау үстелінің қысқыш бұрандасы  
 (50) Бұрандалы қарнақ  
 (51) Құлақты бұранда  
 (52) Лазер сәулесінің шығыс саңылауы  
 (53) Тік аралық шектегіш<sup>b)</sup>  
 (54) Көлденең аралық шектегіш<sup>b)</sup>  
 (55) Ұзындық шектегіші<sup>b)</sup>  
 (56) Ұзындық шектегішінің бұғаттау бұрандасы<sup>b)</sup>  
 (57) Ұзындық шектегішінің қысқыш бұрандасы<sup>b)</sup>  
 (58) Ішпек бұрандалары  
 (59) Лазерді орналастыруға арналған реттегіш бұранда (ара дискісінен оң жақта)  
 (60) Алты қырлы дөңбек кілт (2,5 мм)  
 (61) Лазерді орналастыруға арналған реттегіш бұранда (ара дискісінен сол жақта)  
 (62) Лазерден қорғаныш қалпақшаға арналған бұранда  
 (63) Лазер монтаждық тақтасының бекіткіш бұрандасы  
 (64) Лазер корпусының бекіткіш бұрандасы  
 (65) 0° еңіс бұрышына арналған тіреуіш бұранда (тік)  
 (66) Сол жақ еңіс бұрышы аймағына арналған тіреуіш бұранда (тік)  
 (67) Оң жақ еңіс бұрышы аймағына арналған тіреуіш бұранда (тік)  
 (68) Еңіс бұрышы шкаласының реттегіш бұрандалары (көлденең)  
 (69) Бұрыш индикаторының бұрандасы (көлденең)  
 (70) Жабысқақ таспа
- a) Кейбір экспорттық нұсқаларда қолжетімді емес.  
 b) Бейнеленген немесе сипатталған жабдықтар стандартты жеткізу көлемімен қамтылмайды. Толық жабдықтарды біздің жабдықтар бағдарламамыздан табысыз.

### Техникалық мәліметтер

Панельдік ара		GCM 350-254	GCM 350-254	GCM 350-254	GCM 350-254
Өнім нөмірі		<b>3 601 M22 6..</b>	<b>3 601 M22 640</b>	<b>3 601 M22 660</b>	<b>3 601 M22 6B0</b>
Номиналды тұтынылатын қуат	Вт	1800	1800	1450	1800
Бос жүріс күйіндегі айналу жиілігі	мин <sup>-1</sup>	3700–5000	3700–5000	4600	3700–4600

Панельдік ара		GCM 350-254	GCM 350-254	GCM 350-254	GCM 350-254
Іске қосу тогының шектеулері		●	●	–	●
Лазер түрі	мм	650	650	650	650
	МВт	< 0,39	< 0,39	< 0,39	< 0,39
Лазер класы		1	1	1	1
Лазер сызығының айырмашылығы		1,0 мрад (толық бұрыш)	1,0 мрад (толық бұрыш)	1,0 мрад (толық бұрыш)	1,0 мрад (толық бұрыш)
Салмағы ЕРТА-Procedure 01:2014 құжатына сай	кг	24,2	24,2	24,2	24,2
Қорғаныс класы		□ / II	□ / II	□ / II	□ / II
<b>Жарамды ара дискілерінің өлшемдері</b>					
Ара дискісінің диаметрі	мм	254	254	254	254
Орта диск қалыңдығы	мм	1,7–2,6	1,7–2,6	1,7–2,6	1,7–2,6
Макс. кесік ені	мм	3,2	3,2	3,2	3,2
Саңылау диаметрі	мм	30	25,4	30	25,4

Мәліметтер [U] 230 В кесімді кернеуге арналған. Басқа кернеу және елде қабылданған заңдар бұл мәліметтерді өзгертуі мүмкін.

Рұқсат етілген дайындама өлшемдері (қараңыз „Рұқсат етілген дайындама өлшемдері“, Бет 295)

## Шуыл бойынша ақпарат

**EN 62841-3-9** бойынша есептелген шуыл эмиссиясының көрсеткіштері.

Электр құралының амплитуда бойынша есептелген шуыл деңгейі әдетте келесідей болады: дыбыстық қысым деңгейі **95** дБ(A); дыбыстық қуат деңгейі **106** дБ(A). К дәлсіздігі = **3** дБ.

### Құлақ қорғанысын тағыңыз!

Осы ескертпелерде берілген шуыл шығару мәні нормалық өлшеу әдісі бойынша есептелген болып электр құралдарды бір-бірімен салыстыру үшін пайдаланылуы мүмкін. Ол шуыл шығару мәнін шамалап өлшеу үшін де жарамды.

Берілген шуыл шығару мәні электр құралының негізгі жұмыстары үшін берілген. Егер электр құрал басқа жұмыстар үшін басқа алмалы-салмалы аспаптар менен немесе жетімсіз күтумен пайдаланылса шуыл шығару мәндері өзгереді. Бұл жұмыс барысындағы шуыл шығару мәнін арттырады.

Шуыл шығару мәнін нақты есептеу үшін құрал өшірілген және қосылған болып пайдаланылмаған уақыттарды да ескеру қажет. Бұл жұмыс уақытындағы шуыл шығару мәнін төмендетеді.

## Монтаждау

► **Электр құралының кездейсоқ іске қосылуына жол бермеңіз. Орнату кезінде және электр құралындағы барлық жұмыстарда желі айыры тоққа қосылмауы керек.**

## Жеткізу көлемі



Ол үшін пайдалану нұсқаулығының басындағы жинақ құрамының сипаттамасын қараңыз.

Электр құралын алғашқы рет іске қосудан алдын төменде жазылған бөліктердің жинақта барлығын тексеріңіз:

- Ара дискісі орнатылған панельдік ара (**47**)
- Бұрандалы қысқыш (**38**)
- Алты қырлы дөңбек кілт (**37**)
- Алты қырлы дөңбек кілт (**60**)
- SDS болттары (**30**)

**Нұсқау:** Электр құралын зақымданулар барлығына тексеріңіз.

Электр құралын пайдаланудан алдын қорғағыш аспаптар немесе аз зақымдалған бөліктерді әбден мінсіз және дұрыс істеуін тексеріңіз. Жылжымалы бөліктер кедергісіз істеуін және қысылмауын немесе бөліктер зақымдалмағанын тексеріңіз. Барлық бөліктер дұрыс орнатылған және кедергісіз жұмыс істеуді қамтамасыз ететін пайдалану шарттарына сәй болуы керек. Зақымдалған қорғағыш аспаптар мен бөліктер өкілетті шеберханада жөндеу немесе алмастыру керек.

**Жеткізілім жиынтығынан тыс қажетті құралдар:**

- Крест ойықты бұрауыш
- Дөңгелекті немесе айыр тәрізді кілт (өлшемі: 10 мм)

## Қатты немесе икемді орнату

- ▶ **Тұрақты пайдалануды қамтамасыз ету үшін электр құралын пайдаланудан алдын тегіс бекем жұмыс аймағына (мысалы верстак) орнату керек.Ж.**

### Жұмыс аймағында орнату (А1–А2 суретін қараңыз)

- Электр құралын жарамды бұрандалы қосылыммен жұмыс аймағына бекітіңіз. Ол үшін саңылаулар (17) пайдаланылады.

#### немесе

- Электр құралының аяқтарын стандартты бұрандалы қысқыштармен жұмыс аймағына бекітіңіз.

### Bosch жұмыс үстелінде монтаждау

Bosch ұсынған GTA жұмыс үстелдері электр құралдарын биіктігі реттелетін аяқтары арқылы кез келген бетке бекітеді. Жұмыс үстеліндегі дайындама тіреуіштері ұзын дайындамаларды тіреуге арналған.

- ▶ **Жұмыс үстелі жинағындағы барлық ескертулер мен нұсқаулықтарды оқыңыз.** Ескертпелер мен нұсқаулықтарды сақтамау тоқтың соғуына, өрт және/немесе ауыр жарақаттануларға алып келуі мүмкін.
- ▶ **Электр құралын орнатудан алдын жұмыс үстелін дұрыс құрыңыз.** Бұзылу қауіпін болдырмау үшін мінсіз құру маңызды болып қалады.
- Электр құралын тасымалдау күйінде жұмыс үстеліне орнатыңыз.

### Иілмелі орнату (ұсынылмаған!) (А3 суретін қараңыз)

Ерекше жағдайларда электр құралын тегіс тұрақты жұмыс аймағында орнату мүмкін болмаса, көмекші ретінде құлаудан сақтағышты орнату керек.

- ▶ **Құлаудан сақталмаған электр құралы тұрақты тұрмай, максималдық горизонтальды және/немесе вертикальды еңіс бұрышындағы аралау кезінде құлауы мүмкін.**
- Құлаудан сақтауды (23) электр құрал жұмыс аймағында тура тұрғанша бұраңыз.

### Шаңды және жоңқаларды сору

Қорғасын бояу, кейбір ағаш сорттары, минералдар және металлдар бар кейбір материалдардың шаңы денсаулыққа зиянды болуы мүмкін. Шаңға тию және шаңды жұту пайдаланушыда немесе жанындағы адамдарда аллергиялық реакцияларды және/немесе тыныс жолдарының ауруларын тудыруы мүмкін. Кейбір шаң түрлері, әсіресе емен және шамшат ағашының шаңы, әсіресе, ағашты өңдеу қалдықтарымен (хромат, ағашты қорғау заты) бірге канцерогендер болып есептеледі. Асбестік материал тек қана мамандар арқылы өңделуі мүмкін.

- Мүмкіншілігінше осы материал үшін сәйкес келетін шаңсорғышты пайдаланыңыз.
- Жұмыс орнының жақсы желдетілуіне көз жеткізіңіз.
- P2 сүзгі сыныпындағы газқағарды пайдалану ұсынылады.

Өңделетін материалдар үшін еліңізде қолданылатын ұйғарымдарды пайдаланыңыз.

- ▶ **Жұмыс орнында шаңның жиналмауын қадағалаңыз.** Шаң оңай тұтануы мүмкін.

Шаң/жоңқа сору шаң, жоңқа немесе дайындама сынықтары арқылы тығыздануы мүмкін.

- Электр құралын өшіріп желі айырын розеткадан тартып қойыңыз.
- Аралау дискісі толық тоқтағаныша күте тұрыңыз.
- Тығыздану себебін айқындап оны жойыңыз.

### Сыртқы сорғыш (В суретін қараңыз)

Шаң сору үшін жоңқаны шығаруға арналған келте құбырға (34) шаңсорғыш шлангісін (диаметрі 35 мм) де жалғауға болады.

- Шаңсорғыш шлангісін жоңқаны шығаруға арналған келте құбырға (34) жалғаңыз.

Шаңсорғыш өңделетін материалға сәйкес болуы қажет.

Денсаулыққа зиян, обыр туғызатын немесе құрғақ шаңдар үшін арнайы шаңсорғышты пайдаланыңыз.

### Ара дискісін алмастыру

- ▶ **Барлық жұмыстардан алдын электр құралының желілік айырын розеткадан шығарыңыз.**
- ▶ **Аралау дискісін орнату кезінде қорғағыш қолғап киіңіз.** Аралау дискісіне тигенде жарақат алу қаупі бар.

Максималды рұқсат етілген жылдамдығы электр құралыңыздың бос айналу моментіне жоғары болған аралау дискілерін пайдаланыңыз.

Тек осы пайдалану нұсқаулығында берілген деректерге сәй және EN 847-1 бойынша тексерілген болып тиісті ретте белгіленген аралау дискілерін пайдаланыңыз.

Тек осы электр құралының өндірушісі ұсынған және сіз өңдейтін материалға сәй аралау дискілерін пайдаланыңыз. Бұл аралауда ара тістерінің қызып кетуіне жол бермейді.

### Алты қырлы дөңбек кілтпен орнату (С1–С3 суретін көру)

#### Аралау дискісін шешу

- Электр құралын жұмыс күйіне келтіріңіз.
- Бұғаттау иінтірегін (13) басып, маятниктік қорғаныш қаптаманы (15) тірелгенше артқа қайырыңыз және бұғаттау иінтірегін қайта жіберіңіз. Маятниктік қорғаныш қаптаманы осы күйде ұстаңыз.
- Ішкі алты қырлы бұранданы (45) алты қырлы дөңбек кілтпен (6 мм) (37) бұрап, дәл сол мезетте шпиндель бекіткішін (44) тірелгенше басыңыз.
- Шпиндель бекіткішін (44) басып тұрып, бұранданы (45) сағат тілінің бағытымен бұрап шығарыңыз (сол жақ бұранда!).
- Қысқыш фланецті (46) алып тастаңыз.
- Ара дискісін (47) алып тастаңыз.
- Маятниктік қорғаныш қаптаманы баяу төмен қарай қайта апарыңыз.

**Аралату дискісін орнату****► Орнатуда тістер кесу бағыты (аралату дискісінде көрсеткі бағыты) қорғағыш қаптама көрсеткі бағытымен сәйкес болуына көз жеткізіңіз!**

Қажет болса, орнатылатын барлық бөліктерді орнатпас бұрын тазалап шығыңыз.

- Бұғаттау иінірегін (13) басып, маятниктік қорғаныш қаптаманы (15) тірелгенше артқа қайырыңыз және бұғаттау иінірегін қайта жіберіңіз. Маятниктік қорғаныш қаптаманы осы күйде ұстаңыз.
- Жаңа ара дискісін ішкі қысқыш фланецке (48) орнатыңыз.
- Қысқыш фланецті (46) және ішкі алты қырлы бұранданы (45) орнатыңыз. Шпindelь бекіткішін (44) тірелгенше басыңыз да, ішкі алты қырлы бұранданы сағат тілінің бағытына қарсы бұрап бекітіңіз.
- Маятниктік қорғаныш қаптаманы (15) баяу төмен қарай қайта апарыңыз.

**SDS болттарымен орнату (D суретін қараңыз)****► Тік көлбеу кесіктер жасаған және SDS болтын (30) пайдаланған кезде аралату алдында тереңдік шектегішін (40) тиісінше реттеу арқылы SDS болтының дайындама бетіне қысқа уақыт жанаспалатындығына көз жеткізу керек.** Бұл SDS болтының және/немесе дайындаманың зақымдалуына жол бермейді.**Аралату дискісін шешу**

- Электр құралын жұмыс күйіне келтіріңіз.
- Бұғаттау иінірегін (13) басып, маятниктік қорғаныш қаптаманы (15) тірелгенше артқа қайырыңыз және бұғаттау иінірегін қайта жіберіңіз. Маятниктік қорғаныш қаптаманы осы күйде ұстаңыз.
- SDS болтын (30) бұрап, дәл сол уақытта шпindelь бекіткішін (44) тірелгенше басыңыз.
- Шпindelь бекіткішін (44) басып тұрып, SDS болтын (30) сағат тілінің бағытымен бұрап шығарыңыз (сол жақ ирек ойма!).
- Қысқыш фланецті (46) алып тастаңыз.
- Ара дискісін (47) алып тастаңыз.
- Маятниктік қорғаныш қаптаманы (15) баяу төмен қарай қайта апарыңыз.

**Аралату дискісін орнату****► Орнатуда тістер кесу бағыты (аралату дискісінде көрсеткі бағыты) қорғағыш қаптама көрсеткі бағытымен сәйкес болуына көз жеткізіңіз!**

Қажет болса, орнатылатын барлық бөліктерді орнатпас бұрын тазалап шығыңыз.

- Бұғаттау иінірегін (13) басып, маятниктік қорғаныш қаптаманы (15) тірелгенше артқа қайырыңыз және бұғаттау иінірегін қайта жіберіңіз. Маятниктік қорғаныш қаптаманы осы күйде ұстаңыз.
- Жаңа ара дискісін ішкі қысқыш фланецке (48) орнатыңыз.
- Қысқыш фланец (46) пен SDS болтын (30) орнатыңыз. Шпindelь бекіткішін (44) тірелгенше

басып, SDS болтын сағат тілінің бағытына қарсы бұрап бекітіңіз.

- Маятниктік қорғаныш қаптаманы (15) баяу төмен қарай қайта апарыңыз.

**Пайдалану****► Барлық жұмыстардан алдын электр құралының желілік айырын розеткадан шығарыңыз.****Тасымалдау кезіндегі қорғаныс (E суретін қараңыз)**

Тасымалдау кезіндегі қорғаныс (9) электр құралын әртүрлі жұмыс орындарына тасымалдау кезінде қолайлы пайдалануға көмектеседі.

**Электр құралын қорғауышынан босату (жұмыс күйі)**

- Манипуляторды тұтқасында (12) аз төмен басып тасымалдау қорғауышын (9) босатыңыз.
- Тасымалдау қорғағышын (9) толық сыртқа тартыңыз.
- Манипуляторды жай жоғарыға бағыттаңыз.

**Электр құралын қорғауышын орнату (тасымалдау күйі)**

- Бекіткіш бұранда (6) тарту аспабын (36) қысса, оны босатыңыз. Манипуляторды толық алға тарта отырып, тарту аспабын бұғаттау үшін бекіткіш бұранданы қайтадан тартыңыз.
- Дәлдеу бұрандасын (39) толықтай жоғары бұрап қойыңыз.
- Аралату үстелін (18) бұғаттау үшін бекіткіш тетікті (21) тартып қойыңыз.
- Бұғаттау иінірегін (13) басып, манипуляторды тұтқасынан (12) баяу төмен қарай жылжытыңыз.
- Манипуляторды тасымалдау кезіндегі қорғаныс (9) ішке толық басылғанша төмен қарай жылжытыңыз. Манипулятор енді тасымалдауға дайын болып бұғатталған.

**Жұмыс істеуге дайындау****Аралату үстелін ұзарту (F суретін қараңыз)**

Ұзын дайындамаларды еркін ұшынан орналастырып тіреу керек.

Аралату үстелін аралату үстелінің ұзартқыштары (27) көмегімен солға немесе оңға үлкейтуге болады.

- Қысқыш бұранданы (49) босатыңыз.
- Аралату үстелінің ұзартқышын (27) қажетті ұзындыққа дейін сыртқа тартыңыз.
- Аралату үстелінің ұзартқышын бекіту үшін қысқыш бұранданы (49) қайтадан тартып қойыңыз.

**Тіреуіш планканы жылжыту (G суретін қараңыз)**

Көлденең және/немесе тік еңіс бұрыштарын аралату кезінде кесу бағытына байланысты сол немесе оң жақ жылжымалы тіреуіш планканы (2) сыртқа тарту немесе толықтай алып тастау керек.

Қажет болса, жылжымалы тіреуіш планканы (2) кесікті жасағаннан кейін орнатыңыз.

#### Тік еңіс бұрышының аймағы

-2° ... +40°	сол жақ	- Бұғаттау бұрандасын (35) босатыңыз.
-2° ... +35°	оң жақ	- Жылжымалы тіреуіш планканы (2) толық сыртқа қарай тартыңыз.
> 40°	сол жақ	- Бұғаттау бұрандасын (35) босатыңыз.
> 35°	оң жақ	- Жылжымалы тіреуіш планканы (2) толық сыртқа қарай тартыңыз. - Жылжымалы тіреуіш планканы жоғары көтеріп қойыңыз.

#### Көлденең еңіс бұрышының аймағы

> 45°	сол жақ	- Бұғаттау бұрандасын (35) босатыңыз.
	оң жақ	- Жылжымалы тіреуіш планканы (2) толық сыртқа қарай тартыңыз.

#### Дайындаманы бекіту (Н суретін қараңыз)

Оңтайлы жұмыс қауіпсіздігін қамтамасыз ету үшін дайындаманы әрдайым мықтап қысу керек. Мықтап қысу үшін тым кішкентай болған дайындамаларды өңдемеңіз.

- Дайындаманы (1) және (2) тіреуіш планкаларына қарай басыңыз.
- Жинақтағы бұрандалы қысқышты (38) арнайы саңылауларға (29) енгізіңіз.
- Қатпарлы бұранданы босатып, бұрандалы қысқышты дайындамаға сәйкестендіріңіз. Қатпарлы бұранданы қайтадан мықтап бекітіңіз.
- Бұрандалы өзекті (50) тартып, осылайша дайындаманы бекітіңіз.

#### Дайындаманы босату

- Бұрандалы қысқышты босату үшін бұрандалы өзекті (50) сағат тілінің бағытына қарсы бұраңыз.

#### Көлденең еңіс бұрышын реттеу

Дәл кесіктерді қамтамасыз ету үшін қарқынды түрде пайдаланғаннан кейін электр құралының негізгі реттеулерін тексеріп, қажетінше реттеу керек болады. Ол үшін тәжірибе мен тиісті арнайы аспаптар қажет болады.

Bosch сервистік орталығы бұл жұмысты жылдам әрі сенімді түрде өткізеді.

#### 45° шамасынан артық көлденең еңіс бұрышын реттеу бойынша нұсқау:

Еңіс бұрышын реттеуден бұрын аралау үстелінің ұзартқышын (27) және жылжымалы тіреуіш планканы (2) толықтай сыртқа тартыңыз.

#### Горизонтальды стандартты еңіс бұрышын реттеу (11 суретін қараңыз)

Жіі пайдаланылатын еңіс бұрыштарын жылдам әрі дәлме-дәл реттеу үшін аралау үстелінде ойықтар (25) бар:

солда	оңда
	0°
45°; 31,6°; 22,5°; 15°	15°; 22,5°; 31,6°; 45°; 60°

- Бекіту басы (21) тартылған болса оны босатыңыз.

- Тұтқышты (22) тартып аралау үстелін (18) керекті ойыққа дейін солға немесе оңға бұраңыз.
- Тұтқышты жіберіңіз. Тұтқыш сезімді ретте ойыққа кіруі керек.
- Бекіту басын (21) қайта тартыңыз.

#### Горизонтальды стандартты еңіс бұрышын реттеу (12 суретін қараңыз)

Көлденең қисайту бұрышын 52° (сол жақтық) мен 60° (оң жақтық) аралығында реттеу мүмкін.

- Бекіту басы (21) тартылған болса оны босатыңыз.
- (22) тұтқышын тартып бір уақытта бұғаттау қапсырмасын (20) оған арналған ойыққа тірелгенше басыңыз. Осылай аралау үстелі бос жылжытылады.
- Аралау үстелін (18) бекіту басында солға немесе оңға бұрыш көрсеткіші (24) керекті еңіс бұрышын көрсеткенше бұраңыз.
- Бекіту басын (21) қайта тартыңыз.
- Тұтқышты (22) қайта босату үшін (горизонтальды стандартты еңіс бұрышын реттеу үшін), тұтқышты жоғарыға тартыңыз.
- Бұғаттау қысқышы (20) бастапқы күйіне оралып тұтқыш (22) ойықтарына (25) қайта түсуі мүмкін.

#### Вертикальды еңіс бұрышын реттеу

Дәл кесіктерді қамтамасыз ету үшін қарқынды түрде пайдаланғаннан кейін электр құралының негізгі реттеулерін тексеріп, қажетінше реттеу керек болады. Ол үшін тәжірибе мен тиісті арнайы аспаптар қажет болады.

Bosch сервистік орталығы бұл жұмысты жылдам әрі сенімді түрде өткізеді.

Тік еңіс бұрышын 47° (сол жақ) және 47° (оң жақ) аралығында реттеуге болады.

Жіі қолданылатын еңіс бұрышын жылдам әрі дәл реттеу үшін 0°, 47°, 45°, 33,9° және 22,5° бұрыштары үшін тіреуіштер қолданылады.

- Тік көлбеу кесіктер жасаған және SDS болтын (30) пайдаланған кезде аралау алдында тереңдік шектегішін (40) тиісінше реттеу арқылы SDS болтының дайындама бетіне қысқа уақыт жанаса

**алатындығына көз жеткізу керек.** Бұл SDS болтының және/немесе дайындаманың зақымдалуына жол бермейді.

#### **Сол жақ тік еңіс бұрышының аймағын реттеу (J1 суретін қараңыз)**

- Сол жақ жылжымалы тіреуіш планканы (2) толық сыртқа тартыңыз.
- Қыспа иініректі (7) босатыңыз.
- Манипуляторды тұтқасынан (12) ұстап, бұрыш индикаторында (41) қажетті тік еңіс бұрышы көрсетілгенше қайырыңыз.
- Қыспа иініректі (7) қайта тартыңыз.

#### **Толық тік еңіс бұрышының аймағын реттеу (J2 суретін қараңыз)**

- Тіреуішті (42) толығымен сыртқа қайырыңыз. Осылайша еңіс бұрышының аймағы толығымен (сол және оң жақ) пайдаланылуы мүмкін.
- Оң жақ жылжымалы тіреуіш планканы (2) толығымен сыртқа тартыңыз немесе толықтай алып тастаңыз. Егер толық еңіс бұрышының аймағын пайдаланбақшы болсаңыз, сол жақ жылжымалы тіреуіш планканы (2) да толығымен сыртқа тарту немесе толығымен алып тастау қажет болады.
- Қыспа иініректі (7) босатыңыз.
- Манипуляторды тұтқасынан (12) ұстай отырып, (41) немесе (5) бұрыш индикаторында қажетті еңіс бұрышы көрсетілгенше, солға немесе оңға қайырыңыз.
- Қыспа иініректі (7) қайта тартыңыз.

#### **Тік стандартты еңіс бұрышын реттеу (J3 суретін қараңыз)**

- Қыспа иініректі (7) босатыңыз.
- *0° стандартты еңіс бұрышы:* Манипуляторды тұтқасынан (12) аздап солға қарай қайырып, тіреуішті (42) толығымен ішке жылжытыңыз.  
*47°, 45°, 33,9° және 22,5° стандартты еңіс бұрышы:* Тіреуішті (3) қалаулы стандартты тік еңіс бұрышы көрсеткі белгісіне тірелгенше бұраңыз.
- Қыспа иініректі (7) қайта тартыңыз.

#### **Пайдалануға ендіру**

- ▶ **Желі қуатына назар аударыңыз!** Тоқ көзінің қуаты электр құралдың зауыттық тақтайшасындағы мәліметтеріне сай болуы қажет.

#### **Қосу (К суретін қараңыз)**

- **Іске қосу** үшін ажыратқышты (31) басып тұрыңыз.

**Нұсқау:** Қауіпсіздік себебінен қосқыш/өшіргішті (31) құлыптауға болмайды, ол жұмыс істеу кезінде басылған болуы қажет.

Бұғаттау иінірегі (13) басылғанда ғана, манипуляторды төмен апару мүмкін болады.

- Сондықтан **аралау** үшін ажыратқышты (31) іске қосумен қатар бұғаттау иінірегі (13) де басуыңыз керек.

#### **Өшіру**

- **Өшіру** үшін қосқыш/өшіргішті (31) жіберіңіз.

#### **Іске қосу тогының шектеулері**

Іске қосу тогын шектеудің электрондық жүйесі электр құралын қосу кезіндегі қуатты шектейді және 16 А сақтандырғышта жұмыс істеуге мүмкіндік береді.

**Нұсқау:** Егер электр құрал қосудан кейін бірден толық айналымдар санымен айналса, онда іске қосу тогын шектеу керек емес. Электр құралын қызмет көрсету орталығына жіберу керек.

#### **Аралау**

##### **Жалпы аралау нұсқаулары**

- ▶ **Бекіткіш тетікті (21) және қысқыш иініректі (7) аралаудан бұрын әрдайым мықтап тартыңыз.** Әйтпесе ара дискісі дайындамада қисаюуы мүмкін.
- ▶ **Барлық кесіктерде алдымен ара дискісі тіреу планкасын, тіреуіш бұранда немесе басқа аспап бөліктерін тигенше көз жеткізіңіз. Мүмкін орнатылған көмек тіреуіштерін алыңыз немесе оларды лайықтаңыз.**

Аралау дискісін соқтығысудан және соққыдан қорғаңыз. Аралау дискісін бүйірлік қысымнан сақтаңыз.

Тек тиісті пайдалану үшін рұқсат етілген заттектерді пайдаланыңыз.

Қисық дайындамаларды өңдемеңіз. Дайындама әрдайым бағыттауыш панеліне басу үшін тура қырлы болуы керек. Ұзын және ауыр дайындамалар бос басында басылып тірелуі керек.

Маятниктік қорғаныш қаптаманың дұрыс жұмыс істеп, еркін жылжуын қамтамасыз етіңіз. Манипуляторды төмен қарай бағыттау кезінде, маятниктік қорғаныш қаптама ашылуы керек. Манипуляторды жоғары қарай бағыттау кезінде, маятниктік қорғаныш қаптама ара дискісінің үстінен қайта жабылып, манипулятордың ең жоғарғы күйінде бекітілуі керек.

#### **Айналу жиілігін реттеу (кейбір экспорттық нұсқаларда қолжетімді емес)**

Айналу жиілігі реттегішінің (8) көмегімен электр құралының айналу жиілігін жұмыс істеу кезінде де бірелкі реттеуге болады.

**Нұсқау:** әрдайым өңделетін заттек үшін жарамды айналу жиілігін реттеңіз (төмендегі кестені қараңыз). Бұл аралау кезінде ара тістерінің қызып кетуіне жол бермейді.

Айналу жиілігінің деңгейі	Материал
1	Алюминий
2	
3	Пластик
4	
5	Ағаш



Айналу жиілігінің деңгейі	Материал
6	

### Оператордың күйін (L суретін қараңыз)

#### ► Электр құралы алдына ара дискісімен бір сызыққа тұрмай, әрдайым ара дискісінен шетте тұрыңыз.

Осылайша денеңіз ықтимал кері соққыдан қорғалады.

- Алақан, бармақ және қолдарыңызды айналатын аралау дискісінен алыстатыңыз.
- Манипулятор алдында қолдарыңызды айқастырмаңыз.

### Жүріспен аралау

- Тарту аспабымен (36) (кең дайындамаларды) кесу үшін тартылған бекіткіш бұранданы (6) босатыңыз.
- Қажет болса, қалаулы көлденең және/немесе тік еңіс бұрышын реттеп шығыңыз.
- Дайындаманы (2) және (1) тіреуіш планкаларына қарай басыңыз.
- Дайындаманы өлшемдерге сәйкес қысыңыз.
- Манипуляторды ара дискісі дайындама алдында тұрғанша (2) және (1) тіреуіш планкаларынан ары тартыңыз.
- Электр құралын қосыңыз.
- Бұғаттау иінірегін (13) басып, манипуляторды тұтқасынан (12) баяу төмен қарай жылжытыңыз.
- Енді манипуляторды (2) және (1) тіреуіш планкаларына қарай басып, дайындаманы бірқалыпты жүріспен аралаңыз.
- Электр құралын өшіріп, ара дискісі толық тоқтағанша күте тұрыңыз.
- Манипуляторды баяу жоғары қарай бағыттаңыз.

### Тарту қозғалысынсыз аралау (қапталдау) (M суретін қараңыз)

- Тарту қозғалысынсыз кесіктер жасау үшін (кіші дайындамалар) тартылған бекіткіш бұранданы (6) босатыңыз. Манипуляторды (2) және (1) тіреуіш планкаларына қарай тірелгенше жылжытып, бекіткіш бұранданы (6) қайтадан тартып қойыңыз.
- Қажет болса, қалаулы көлденең және/немесе тік еңіс бұрышын реттеп шығыңыз.
- Дайындаманы (2) және (1) тіреуіш планкаларына қарай басыңыз.
- Дайындаманы өлшемдерге сәйкес қысыңыз.
- Электр құралын қосыңыз.
- Бұғаттау иінірегін (13) басып, манипуляторды тұтқасынан (12) баяу төмен қарай жылжытыңыз.
- Дайындаманы бірқалыпты жүріспен аралаңыз.
- Электр құралын өшіріп, ара дискісі толық тоқтағанша күте тұрыңыз.
- Манипуляторды баяу жоғары қарай бағыттаңыз.

### Пайдалану нұсқаулары

#### Кесік сызығын белгілеу (N суретін қараңыз)

Екі лазер сәулелері ара дискісінің аралау енін көрсетеді. Осылай дайындаманы аралау үшін тербелу қорғағыш қаптамасын ашпай нақты орналастыру мүмкін.

- Лазер сәулелерін (32) қосқышымен қосыңыз.
- Дайындаманың белгісін екі лазер сәулелерінің арасына бағыттаңыз.

**Нұсқау:** Аралаудан алдын кесік сызығы дұрыс көрсетілгенін тексеріңіз (Лазерді реттеу). Лазер сәулелерінде, мысалы, дірілдеулер себебінен белсенді пайдалануда параметрлері өзгеруі мүмкін.

#### Рұқсат етілген дайындама өлшемдері

**Макс.** дайындамалар саны:

Көлденең еңіс бұрышы	Тік еңіс бұрышы	Бийіктігі х ені [мм]
0°	0°	89 x 320 100 x 250 <sup>A)</sup> 60 x 350
45°	0°	89 x 226 <sup>B)</sup>
0°	45° (сол жақ)	50 x 320
0°	45° (оң жақ)	30 x 320
45°	45° (сол жақ)	50 x 226
45°	45° (оң жақ)	30 x 226

A) тік аралық шектегішпен (53) (O суретін қараңыз)

B) көлденең аралық шектегішпен (54) (O суретін қараңыз)

**Мин.** дайындамалар саны (= жинақтағы бұрандалы қысқаш (38) арқылы ара дискісінен сол немесе оң жақта қысуға болатын барлық дайындамалар):  
100 мм x 100 мм (ұзындығы x ені)

**Макс. кесік тереңдігі (0°/0°):**

- 89 мм
- 100 мм (тік аралық шектегішпен (53))

**Макс. кесік ені (0°/0°):**

- 320 мм
- 350 мм (көлденең аралық шектегішпен (54))

#### Тереңдік шектегішін реттеу (ойықты аралау) (P суретін қараңыз)

Егер ойықты аралау керек болса, тереңдік шектегішін реттеу керек.

- Тереңдік шектегішін (40) алға қайырыңыз.
- Бұғаттау иінірегін (13) басып, манипуляторды қажетті күйге қайырыңыз.
- Дәлдеу бұрандасын (39) бұранда ұшы тереңдік шектегішіне (40) тигенше бұраңыз.
- Манипуляторды баяу жоғары қарай бағыттаңыз.

#### Ұзындығы бірдей дайындамаларды аралау (Q суретін қараңыз)

Ұзындығы бірдей дайындамаларды оңай аралау үшін ұзындық шектегішін (55) (керек-жарақ) пайдалануға болады.

Ұзындық шектегішін аралау үстелі ұзартқышының (27) екі жағында да орнатуға болады.

- Бұғаттау бұрандасын (56) босатып, ұзындық шектегішін (55) қысқыш бұранда (57) үстінен қайырыңыз.
- Бұғаттау бұрандасын (56) қайта бұрап қойыңыз.
- Аралау үстелінің ұзартқышын (27) қажетті ұзындыққа реттеңіз.

#### Арнайы дайындамалар

Иінді немесе домалақ дайындамаларды аралау кезінде, оларды сырғанаудан қорғау қажет. Кесік сызығында дайындама, тіреуіш планка мен аралау үстелінің арасында бос орын пайда болмауы тиіс.

Қажет болса, арнайы ұстағыштарды дайындау қажет.

#### Ішпектерді алмастыру (R суретін қараңыз)

Қызыл ішпектер (19) электр құралды ұзақ пайдаланғаннан соң тозуы мүмкін.

Ақаулы ішпектерді алмастырыңыз.

- Электр құралын жұмыс күйіне келтіріңіз.
- (58) бұрандаларын алты қырлы дөңбек кілтпен (4 мм) (37) бұрап шығарып, ескі ішпектерді шешіңіз.
- Жаңа оң ішпекті салыңыз.
- Ішпекті (58) бұрандаларымен оң жағында бұрап қойыңыз, ара дискісі мүмкін әрекетінің бүтін жолында ішпекке тимейтін болуы керек.
- Жұмыс басқыштарын бірдей жаңа сол ішпек үшін де қайталаңыз.

#### Лазерді реттеу

**Нұсқау:** лазер функциясын сынау үшін электр құралын ток көзіне жалғау керек.

- **Лазерді реттеген кезде (мысалы, манипуляторды жылжытқанда) ешқашан ажыратқышты пайдаланбаңыз.** Электр құралының кездейсоқ іске қосылуы жарақаттануға әкелуі мүмкін.
- Электр құралын жұмыс күйіне келтіріңіз.
- Аралау үстелін (18) 0° ойығына (25) дейін бұраңыз.
- Иінтірек (22) шерту дыбысымен ойыққа тірелуі тиіс.

#### Тексеру (S1 суретін қараңыз)

- Дайындамада тік кесік сызығын сызыңыз.
- Бұғаттау иінтірегін (13) басып, манипуляторды тұтқасынан (12) баяу төмен қарай жылжытыңыз.
- Дайындаманы ара дискісінің тістері кесік сызығымен бір сызықта болатындай етіп бағыттаңыз.
- Дайындаманы осы күйде ұстап, манипуляторды баяу қайтадан жоғары қарай бағыттаңыз.
- Дайындаманы қысып қойыңыз.
- Лазер сәулелерін ажыратышпен (32) қосыңыз.

Манипулятор төмен бағытталғанда да, лазер сәулелері бүкіл ұзындығы бойынша сол мен оң жақта дайындамадағы сызылған кесік сызығынан бірдей аралықта болуы керек.

#### Түзулігін реттеу (S2 суретін қараңыз)

1. Оң жақ лазер сәулесін реттеу:

- Реттегіш бұранданы (59) алты қырлы дөңбек кілтпен (60) оң жақ лазер сәулесі бүкіл ұзындығы бойынша сызылған кесік сызығына параллель болғанша бұраңыз.

Сонда сол жақ лазер сәулесі де жылжиды.

Сағат тілінің бағытына қарсы бір айналым лазер сәулесін сол жақтан оң жаққа, ал сағат тілінің бағытымен бір айналым оны оң жақтан сол жаққа жылжытады.

2. Сол жақ лазер сәулесін реттеу:

- Реттегіш бұранданы (61) алты қырлы дөңбек кілтпен ((60) сол жақ лазер сәулесі дайындамадағы сызылған кесік сызығынан оң жақ лазер сәулесімен бірдей аралықта болғанша бұраңыз.

Сағат тілінің бағытына қарсы бір айналым лазер сәулесін сол жақтан оң жаққа, ал сағат тілінің бағытымен бір айналым оны оң жақтан сол жаққа жылжытады.

#### Параллельдігін реттеу (S3 суретін қараңыз)

- Лазерден қорғаныш қалпақшаның (14) төрт бұрандасын (62) крест ойықты бұрауышпен алып тастаңыз.
- Нұсқау:** лазерден қорғаныш қалпақшаның алдыңғы бұрандаларына қол жеткізу үшін маятниктік қорғаныш қаптаманы (15) артқа қайыру керек.
- Лазерден қорғаныш қалпақшаны (14) алып тастаңыз.
- Бекіткіш бұранданы (63) (шамамен 1–2 айналым) алты қырлы дөңбек кілтпен (60) босатыңыз.
- Бұранданы толық бұрап шығармаңыз.
- Лазер монтаждық тақтасын лазер сәулелері бүкіл ұзындығы бойынша дайындамадағы сызылған кесік сызығымен параллель болғанша оңға немесе солға жылжытыңыз.
- Лазер монтаждық тақтасын осы күйде ұстай отырып, бекіткіш бұранданы (63) қайтадан мықтап тартыңыз.
- Реттегеннен кейін кесік сызығының түзулігін қайтадан тексеріп шығыңыз. Қажет болса, лазер сызықтарын (59)/(61) реттегіш бұрандаларымен қайтадан туралаңыз.
- Лазерден қорғаныш қалпақшаны (14) қайтадан бекітіңіз.

#### Манипуляторды жылжыту кезіндегі бүйірлік ауытқуды реттеу (S4 суретін қараңыз)

- Лазерден қорғаныш қалпақшаның (14) төрт бұрандасын (62) крест ойықты бұрауышпен алып тастаңыз.
- Нұсқау:** лазерден қорғаныш қалпақшаның алдыңғы бұрандаларына қол жеткізу үшін маятниктік қорғаныш қаптаманы (15) артқа қайыру керек.
- Екі бекіткіш бұранданы (64) (шамамен 1–2 айналым) алты қырлы дөңбек кілтпен (60) босатыңыз.
- Бұрандаларды толық шығармаңыз.
- Лазер корпусын, лазер сызықтары манипуляторды артқа жылжытқан кезде бүйірге ығыспағанша, оңға немесе солға жылжытыңыз.

- Реттегеннен кейін кесік сызығының түзулігін қайтадан тексеріп шығыңыз. Қажет болса, лазер сызықтарын **(59)/(61)** реттегіш бұрандаларымен қайтадан туралаңыз.
- Лазердің корпусын осы күйде ұстай отырып, бекіткіш бұрандаларды **(64)** қайтадан мықтап тартыңыз.
- Лазерден қорғаныш қалпақшаны **(14)** қайтадан бекітіңіз.

### Негізгі реттеулерді тексеріп реттеңіз

Дәл кесіктерді қамтамасыз ету үшін қарқынды түрде пайдаланғаннан кейін электр құралының негізгі реттеулерін тексеріп, қажетінше реттеу керек болады. Ол үшін тәжірибе мен тиісті арнайы аспаптар қажет болады.

Bosch сервистік орталығы бұл жұмысты жылдам әрі сенімді түрде өткізеді.

### Вертикальды стандартты еңіс бұрышы 0° реттеңіз

- Электр құралын тасымалдау күйіне келтіріңіз.
- Аралау үстелін **(18)** 0° ойығына **(25)** дейін бұраңыз. Тұтқыш **(22)** сезімді ретте ойыққа тірелуі керек.

### Тексеріңіз (T1 суретін қараңыз)

- Бір бұрышты калибрді 90° реттеп, оны аралау үстеліне **(18)** қойыңыз.

Бұрышты калибрдің бір жағы бүтін ұзындығында ара дискісінде **(47)** жатуы керек.

### Реттеу (T2 суретін қараңыз)

- Қыспа иінтіректі **(7)** босатыңыз.
- Тіреуішті **(42)** толығымен ішке қайырыңыз.
- Тіреуіш бұранданың **(65)** контргайкасын стандартты дөңгелекті немесе айыр тәрізді кілтпен **(10 мм)** босатыңыз.
- Тіреуіш бұранданы бұрыштық калибрдің бір жағы бүкіл ұзындығы бойынша ара дискісінде жатқанша ішке немесе сыртқа бұраңыз.
- Қыспа иінтіректі **(7)** қайта тартыңыз.
- Содан кейін тіреуіш бұранданың **(65)** контргайкасын қайтадан бұрап бекітіңіз.

Егер **(41)** және **(5)** бұрыш индикаторлары реттегеннен кейін шкаланың **(4)** 0° белгілерімен бір сызықта тұрмаса, бұрыш индикаторларының бекіткіш бұрандаларын крест ойықты бұрауышпен босатып, бұрыш индикаторларын 0° белгілерінің бойымен туралаңыз.

### Вертикальды стандартты еңіс бұрышын 45° (солда) реттеңіз

- Электр құралын жұмыс күйіне келтіріңіз.
- Аралау үстелін **(18)** 0° ойығына **(25)** дейін бұраңыз. Иінтірек **(22)** ойыққа шерту дыбысымен тірелуі тиіс.
- Сол жақ жылжымалы тіреуіш планканы **(2)** алып тастаңыз.
- Сол жақ тіректі **(3)** 45° стандартты еңіс бұрышы көрсеткі белгісінде тірелгенше бұраңыз.
- Қыспа иінтіректі **(7)** босатыңыз.

- Манипуляторды, тұтқасынан **(12)** ұстап, тіреуіш бұранда **(66)** тіректе **(3)** жатқанша, солға қайырыңыз.

### Тексеріңіз (U1 суретін қараңыз)

- Бір бұрышты калибрді 45° реттеп, оны аралау үстеліне **(18)** қойыңыз.

Бұрышты калибрдің бір жағы бүтін ұзындығында ара дискісінде **(47)** жатуы керек.

### Реттеу (U2 суретін қараңыз)

- Тіреуіш бұранданың **(66)** контргайкасын стандартты дөңгелекті немесе айыр тәрізді кілтпен **(10 мм)** босатыңыз.
- Тіреуіш бұранданы **(66)** бұрыштық калибрдің бір жағы бүкіл ұзындығы бойынша ара дискісінде жатқанша ішке немесе сыртқа бұраңыз.
- Қыспа иінтіректі **(7)** қайтадан мықтап тартыңыз.
- Содан кейін тіреуіш бұранданың **(66)** контргайкасын қайтадан бұрап бекітіңіз.

Егер **(41)** және **(5)** бұрыш индикаторлары реттеу жасалғаннан кейін шкаланың **(4)** 45° белгілерімен бір сызықта тұрмаса, алдымен бір рет тік еңіс бұрышының 0° реттеуін және бұрыш индикаторын тексеріп шығыңыз. Содан кейін тік 45° еңіс бұрышының реттеуін тексеріп шығыңыз.

### 45° тік стандартты еңіс бұрышын (оң жақ) реттеу

- Электр құралын жұмыс күйіне келтіріңіз.
- Аралау үстелін **(18)** 0° ойығына **(25)** дейін бұраңыз. Иінтірек **(22)** ойыққа шерту дыбысымен тірелуі тиіс.
- Оң жақ жылжымалы тіреуіш планканы **(2)** алып тастаңыз.
- Тіреуішті **(42)** толығымен сыртқа қайырыңыз.
- Оң жақ тіреуішті **(3)** 45° стандартты еңіс бұрышы көрсеткі белгісінде тірелгенше бұраңыз.
- Қыспа иінтіректі **(7)** босатыңыз.
- Манипуляторды тұтқасынан **(12)** ұстай отырып, тіреуіш бұранда **(67)** тіреуіште **(3)** жатқанша, солға қайырыңыз.

### Тексеріңіз (V1 суретін қараңыз)

- Бір бұрышты калибрді 135° реттеп, оны аралау үстеліне **(18)** қойыңыз.

Бұрышты калибрдің бір жағы бүтін ұзындығында ара дискісінде **(47)** жатуы керек.

### Реттеу (V2 суретін қараңыз)

- Тіреуіш бұранданың **(67)** контргайкасын стандартты дөңгелекті немесе айыр тәрізді кілтпен **(10 мм)** босатыңыз.
- Тіреуіш бұранданы **(67)** бұрыштық калибрдің бір жағы бүкіл ұзындығы бойынша ара дискісінде жатқанша ішке немесе сыртқа бұраңыз.
- Қыспа иінтіректі **(7)** қайта тартыңыз.
- Содан кейін тіреуіш бұранданың **(67)** контргайкасын қайтадан бұрап бекітіңіз.

Егер **(41)** және **(5)** бұрыш индикаторлары реттегеннен кейін шкаланың **(4)** 45° белгілерімен бір сызықта тұрмаса, алдымен тік еңіс бұрышының 0° реттеуін және бұрыш индикаторын тағы бір рет тексеріп шығыңыз.

Содан кейін тік 45° еңіс бұрышын қайтадан реттеп шығыңыз.

#### Горизонталды еңіс бұрышының шкаласын бағыттау

- Электр құралын жұмыс күйіне келтіріңіз.
- Аралау үстелін (18) 0° ойығына (25) дейін бұраңыз. Тұтқыш (22) сезімді ретте ойыққа тірелуі керек.

#### Тексеріңіз (W1 суретін қараңыз)

- Бұрышты калибрді 90° реттеп тіреуіш планка (1) мен аралау дискісі (47) арасында аралау үстеліне (18) орнатыңыз.

Бұрышты калибрдің бір жағы бүтін ұзындығында ара дискісінде (47) жатуы керек.

#### Реттеу (W2 суретін қараңыз)

- Барлық төрт реттеу бұрандасын (68) алты қырлы дөңбек кілтпен (4 мм) (37) аралау үстелін (18) шкаламен (26) бірге бұрышты калибрдің бір жағы ара дискісімен бүтін ұзындығында бірдей болғанша бұраңыз.
- Бұрандаларды қайта берік бекітіңіз.

Егер бұрыш индикаторы (24) реттегеннен кейін шкаланың (26) 0° белгісімен бір сызықта тұрмаса, бұранданы (69) стандартты крест тәрізді бұрауышпен босатып, бұрыш индикаторын 0° белгісінің бойымен туралаңыз.

#### Тасымалдау (X суретін қараңыз)

Электр құралын тасымалдаудан бұрын төмендегі қадамдарды орындау керек:

- Бекіткіш бұранда (6) тартылған болса, оны босатыңыз. Манипуляторды толық алға тарта отырып, бекіткіш бұранданы қайтадан бұрап бекітіңіз.
- Тереңдік шектегішінің (40) толығымен артқа қайырылғанын және дәлдеу бұрандасы (39) манипуляторды жылжытқан кезде тереңдік шектегішіне тимей ойыққа кіргеніне көз жеткізіңіз.
- Аралау үстелінің ұзартқыштарын толығымен ішке жылжытып, бекітіңіз.
- Электр құралын тасымалдау күйіне келтіріңіз.
- Электр құралына берік монтаждау мүмкін болмайтын барлық керек-жарақтарды шығарып алыңыз.
- Пайдаланылмаған ара дискілерін тасымалдау үшін мүмкіндігінше жабық контейнерге салыңыз.
- Желілік кабельді жабысқақ таспамен (70) жинаңыз.
- Электр құралын тасымалдау тұтқасынан (10) ұстап көтеріңіз немесе аралау үстелінің жанындағы ұстау ойықтарынан (28) ұстаңыз

- ▶ **Электр құралын тасымалдау үшін тек тасымалдау аспабын пайдаланыңыз ешқашан қорғағыш аспаптарды пайдаланбаңыз.**

## Техникалық күтім және қызмет

### Қызмет көрсету және тазалау

- ▶ **Барлық жұмыстардан алдын электр құралының желілік айырын розеткадан шығарыңыз.**

### ▶ Жақсы әрі сенімді жұмыс істеу үшін электр құралы мен желдеткіш тесікті таза ұстаңыз.

Егер байланыс сымын алмастыру қажет болса, қауіпсіздіктің төмендеуіне жол бермеу үшін осы жұмыс тек **Bosch** компаниясы немесе **Bosch** электр құралдары бойынша өкілетті қызмет көрсету орталықтарында жүргізілуі тиіс.

Өнімдерді олардың сақтығын қамтамасыз ететін, өнімдерге атмосфералық жауын-шашынның тиюіне және асқын температура көздерінің (температураның шұғыл өзгерісінің), соның ішінде күн сәулелерінің әсер етуіне жол бермейтін дүкендерде, бөлімдерде (секцияларда), павильондар мен киоскілерде сатуға болады.

Сатушы (өндіруші) сатып алушыға өнімдер туралы қажетті және шынайы ақпаратты беріп, өнімдерді тиісінше таңдау мүмкіндігін қамтамасыз етуге міндетті. Өнімдер туралы ақпарат міндетті түрде тізімі Ресей Федерациясының заңнамасымен белгіленген мәліметтерді қамтуы тиіс.

Егер тұтынушы сатып алатын өнімдер әлдеқашан пайдаланылған немесе өнімдерде ақаулық (ақаулықтар) жойылған болса, тұтынушыға бұл туралы ақпарат берілуі тиіс.

Өнімдерді сату процесінің аясында төмендегі қауіпсіздік талаптары орындалуы тиіс:

- Сатушы сатып алушыға ұйымының фирмалық атауы, орналасқан жері (мекенжайы) және жұмыс режимі туралы мәліметтер беруге міндетті;
- Сауда бөлмелеріндегі өнімдердің сынамалары сатып алушыға бұйымдардағы жазбалармен танысуға мүмкіндік беруі және визуалды тексерістен басқа бұйымдардың іске қосылуына әкелетін, сатып алушылар өз бетінше орындайтын ешқандай әрекеттерге жол бермеуі тиіс;
- Сатушы осы бұйымдардың белгіленген талаптарға сәйкестігінің растамасы, сертификаттардың немесе сәйкестік жөніндегі мәлімдемелердің бар болуы туралы ақпаратты сатып алушыға беруге міндетті;
- Идентификациялық сипаттары жоқ (жоғалған), жарамдылық мерзімі өтіп кеткен, бұзылу белгілері бар және пайдалану бойынша нұсқаулығы (кітапшасы), міндетті сәйкестік сертификаты немесе сәйкестік белгісі жоқ өнімдерді сатуға тыйым салынады.

Тербелу қорғағыш қаптамасы әрдайым бос жылжып өзі жабылатын болуы керек. Сондықтан маятниктік қорғағыш қаптама айналасындағы аумақты әрқашан таза ұстаңыз. Әрбір жұмыс қадамынан кейін сығылған ауамен үрлеп шығару немесе қылшақтың көмегімен шаңды және жоңқаны кетіріңіз.

Сырғанақ дөңгелекті (16) жүйелі түрде тазалап тұрыңыз.

### Шуылды төмендетуге арналған шаралар

Өндіруші шаралары:

- Жұмысты бірқалыпты бастау
- Шуылды төмендету үшін арнайы құрастырылған ара дискісімен жеткізу

Пайдаланушы шаралары:

- Тұрақты жұмыс аймағында дiрiлсiз орнату
- Шуылды төмендету функциялары бар ара дискiлерiн пайдалану
- Ара дискiсi мен электр құралын жүйелi түрде тазалау

### Керек-жарақтар

	Өнiм нөмiрi
Бұрандалы қысқыш	1 609 B02 585
Ішпектер	1 609 B05 128
Шаң жинағыш қап	1 609 B05 010
Ұзындық шектегiшi	1 609 B02 365
Ұзындық шектегiшiнiң бұғаттау бұрандасы	1 609 B00 263

### Ағаш пен плиталық материалдар, панельдер мен планкаларға арналған ара дискiлерi

Ара дискiсi, 254 x 30 мм, 60 тiстi	2 608 642 530
------------------------------------	---------------

### Пластмасса мен түрлi-түстi металдарға арналған ара дискiлерi

Ара дискiсi, 254 x 30 мм, 80 тiстi	2 608 642 528
------------------------------------	---------------

### Түрлi ламинат еден түрлерiне арналған ара дискiлерi

Ара дискiсi, 254 x 30 мм, 84 тiстi	2 608 642 135
------------------------------------	---------------

### Тұтынушыға қызмет көрсету және пайдалану кеңестерi

Қызмет көрсету орталығы өнiмдi жөндеу және оған техникалық қызмет көрсету, сондай-ақ қосалқы бөлшектер туралы сұрақтарға жауап бередi. Құрамдас бөлшектер бойынша кескiн мен қосалқы бөлшектер туралы мәлiметтер төмендегi мекенжай бойынша қолжетiмдi: [www.bosch-pt.com](http://www.bosch-pt.com)  
Bosch қызметтiк кеңес беру тобы бiздiң өнiмдер және оларды керек-жарақтары туралы сұрақтарыңызға жауап бередi.

Сұрақтар қою және қосалқы бөлшектерге тапсырыс беру кезiнде мiндеттi түрде өнiмнiң фирмалық тақтайшасындағы 10 таңбалы өнiм нөмiрiн берiңiз.

Өндiрушi талаптары мен нормаларының сақталуымен электр құралын жөндеу және кепiлдi қызмет көрсету барлық мемлекеттер аумағында тек “Роберт Бош” фирмалық немесе авторизацияланған қызмет көрсету орталықтарында орындалады. ЕСКЕРТУ! Заңсыз жолмен әкелiнген өнiмдердi пайдалану қауiптi, денсаулығыңызға зиян келтiруi мүмкiн. Өнiмдердi заңсыз жасау және тарату әкiмшiлiк және қылмыстық тәртiп бойынша Заңмен қудаланады.

### Қазақстан

Тұтынушыларға кеңес беру және шағымдарды қабылдау орталығы:

“Роберт Бош” (Robert Bosch) ЖШС

Алматы қ.,

Қазақстан Республикасы

050012

Муратбаев к., 180 үй

“Гермес” БО, 7 қабат

Тел.: +7 (727) 331 31 00

Факс: +7 (727) 233 07 87

E-Mail: [ptka@bosch.com](mailto:ptka@bosch.com)

Сервистiк қызмет көрсету орталықтары мен қабылдау пункттерiнiң мекен-жайы туралы толық және өзектi ақпаратты Сiз: [www.bosch-professional.kz](http://www.bosch-professional.kz) ресми сайттан ала аласыз

### Қызмет көрсету орталықтарының басқа да мекенжайларын мына жерден қараңыз:

[www.bosch-pt.com/serviceaddresses](http://www.bosch-pt.com/serviceaddresses)

Электр құралы кепiлдi пайдалану мерзiмiнiң iшiнде өндiрушiнiң кесiрiнен iстен шыққан жағдайда, өнiм иесi төмендегi шарттар орындалғанда кепiлдiк бойынша тегiн жөндеуге құқылы болады:

- механикалық зақымдардың жоқтығы;
- пайдалану бойынша нұсқаулық талаптарының бұзылу белгiлерiнiң жоқтығы;
- пайдалану бойынша нұсқаулықта сатушының сату туралы белгiсiнiң және сатып алушы қолтаңбасының бар болуы;
- электр құралы сериялық нөмiрiнiң және кепiлдiк талонындағы сериялық нөмiрдiң сәйкестiгi;
- бiлiксiз жөндеу белгiлерiнiң жоқтығы.

Кепiлдiк төмендегi жағдайларда қолданылмайды:

- форс-мажор жағдайларына байланысты кез келген сынықтар;
- барлық электр құралдарындағыдай электр құралының қалыпты тозуы.

Жалғағыш контактілер, сымдар, қылшақтар және т.б. сияқты құрал бөлiктерiнiң қызмет ету мерзiмiн қысқартатын қалыпты тозу нәтижесiнде қажеттiлiгi туындаған жөндеу кепiлдiк аясына кiрмейдi:

- табиғи тозу (ресурстың толық пайдаланылуы);
- қате орнату, рұқсатсыз модификациялау, қате қолдану, қызмет көрсету немесе сақтау ережелерiн бұзу нәтижесiнде iстен шыққан жабдық пен оның бөлiктерi;
- электр құралына артық жүктеме түскеннен орын алған ақаулар. (Құралға артық жүктеме түсудiң шартсыз белгiлерiне мыналар жатады: құбылу түсiнiң пайда болуы немесе электр құралы бөлiктерi мен түйiндерiнiң деформациясы немесе қорытылуы, жоғары температура әсерiнен электр қозғалтқышындағы сымдар оқшаулағышының қараюы немесе көмiрленуi.)

### Кәдеге жарату

Электр құралдар, жабдықтар және бумаларын айналыс қорғайтын кәдеге жаратуға апару қажет.



Электр құралдарды үй қоқысына тастамаңыз!

**Тек қана ЕО елдері үшін:**

Электр және электрондық ескі құралдар бойынша Еуропа 2012/19/EU ережесі және ұлттық заңдарға сәйкес пайдалануға жарамсыз электр құралдары бөлек жиналып, кәдеге жаратылуы қажет.

Қате жолмен кәдеге жаратылған ескі электрлік және электрондық құрылғылар қауіпті заттардың болу мүмкіндігіне байланысты қоршаған ортаға және адам денсаулығына зиянды әсер тигізуі мүмкін.

## Română

### Instrucțiuni de siguranță

#### Indicații generale de avertizare pentru scule electrice

**⚠️ AVERTIS-  
MENT**

Citiți toate avertizările, instrucțiunile, ilustrațiile și specificațiile puse la dispoziție

împreună cu această sculă electrică. Nerespectarea instrucțiunilor menționate mai jos poate duce la electrocutare, incendiu și/sau vătămări corporale grave.

**Păstrați toate indicațiile de avertizare și instrucțiunile în vederea utilizărilor viitoare.**

Termenul "sculă electrică" folosit în indicațiile de avertizare se referă la sculele electrice alimentate de la rețea (cu cablu de alimentare) sau la sculele electrice cu acumulator (fără cablu de alimentare).

#### Siguranța la locul de muncă

- ▶ **Mențineți-vă sectorul de lucru curat și bine iluminat.** Dezordinea sau sectoarele de lucru neluminate pot duce la accidente.
- ▶ **Nu lucrați cu sculele electrice în mediu cu pericol de explozie, în care există lichide, gaze sau pulberi inflamabile.** Sculele electrice generează scântei care pot aprinde praful sau vaporii.
- ▶ **Nu permiteți accesul copiilor și al spectatorilor în timpul utilizării sculei electrice.** Dacă vă este distrasă atenția puteți pierde controlul.

#### Siguranță electrică

- ▶ **Ștecherul sculei electrice trebuie să fie potrivit prizei electrice. Nu modificați niciodată ștecherul. Nu folosiți fișe adaptoare la sculele electrice cu împământare (legate la masă).** Ștecherele nemodificate și prizele corespunzătoare diminuează riscul de electrocutare.
- ▶ **Evitați contactul corporal cu suprafețe împământate sau legate la masă ca țevi, instalații de încălzire, plite și frigidere.** Există un risc crescut de electrocutare atunci când corpul vă este împământat sau legat la masă.

▶ **Feriți sculele electrice de ploaie sau umezeală.**

Pătrunderea apei într-o sculă electrică mărește riscul de electrocutare.

▶ **Nu schimbați destinația cablului. Nu folosiți niciodată cablul pentru transportarea sau suspendarea sculei electrice ori pentru a trage ștecherul afară din priză.**

**Feriți cablul de căldură, ulei, muchii ascuțite sau componente aflate în mișcare.** Cablurile deteriorate sau încurcate măresc riscul de electrocutare.

▶ **Atunci când lucrați cu o sculă electrică în aer liber, folosiți numai cabluri prelungitoare adecvate pentru mediul exterior.** Folosirea unui cablu prelungitor adecvat pentru mediul exterior diminuează riscul de electrocutare.▶ **Dacă nu poate fi evitată folosirea sculei electrice în mediu umed, folosiți o alimentare protejată printr-un dispozitiv de curent rezidual (RCD).** Utilizarea unui dispozitiv RCD reduce riscul de electrocutare.

#### Siguranța persoanelor

- ▶ **Fiți atenți, aveți grijă de ceea ce faceți și procedați rațional atunci când lucrați cu o sculă electrică. Nu folosiți scula electrică atunci când sunteți obosiți sau vă aflați sub influența drogurilor, a alcoolului sau a medicamentelor.** Un moment de neatenție în timpul utilizării sculelor electrice poate duce la răni grave.
- ▶ **Purtați echipament personal de protecție. Purtați întotdeauna ochelari de protecție.** Purtarea echipamentului personal de protecție, ca masca pentru praf, încălțăminte de siguranță antiderapantă, casca de protecție sau protecția auditivă, în funcție de tipul și utilizarea sculei electrice, diminuează riscul rănilor.
- ▶ **Evitați o punere în funcțiune involuntară. Înainte de a introduce ștecherul în priză și/sau de a introduce acumulatorul în scula electrică, de a o ridica sau de a o transporta, asigurați-vă că aceasta este oprită.** Dacă atunci când transportați scula electrică țineți degetul pe întrerupător sau dacă porniți scula electrică înainte de a o racorda la rețeaua de curent, puteți provoca accidente.
- ▶ **Înainte de pornirea sculei electrice îndepărtați cleștii de reglare sau cheile fixe din aceasta.** O cheie sau un clește atașat la o componentă rotativă a sculei electrice poate provoca răni.
- ▶ **Nu vă întindeți pentru a lucra cu scula electrică. Mențineți-vă întotdeauna stabilitatea și echilibrul.** Astfel veți putea controla mai bine scula electrică în situații neașteptate.
- ▶ **Purtați îmbrăcăminte adecvată. Nu purtați îmbrăcăminte largă sau podoabe. Feriți părul și îmbrăcămintea de piesele aflate în mișcare.** Îmbrăcămintea largă, părul lung sau podoabele pot fi prinse în piesele aflate în mișcare.
- ▶ **Dacă pot fi montate echipamente de aspirare și colectare a prafului, asigurați-vă că acestea sunt racordate și folosite în mod corect.** Folosirea unei instalații de aspirare a prafului poate duce la reducerea poluării cu praf.



- ▶ **Nu vă lăsați amăgiți de ușurința în operare dobândită în urma folosirii frecvente a sculelor electrice și nu ignorați principiile de siguranță ale acestora.** Neglijența poate provoca, într-o fracțiune de secundă, vătămări corporale grave.

#### Utilizarea și manevrarea atentă a sculelor electrice

- ▶ **Nu suprasolicitați scula electrică. Folosiți pentru executarea lucrării dv. scula electrică destinată aceluși scop.** Cu scula electrică potrivită lucrați mai bine și mai sigur în domeniul de putere indicat.
- ▶ **Nu folosiți scula electrică dacă aceasta are intrerupătorul defect.** O sculă electrică, care nu mai poate fi pornită sau oprită, este periculoasă și trebuie reparată.
- ▶ **Scoateți ștecherul afară din priză și/sau îndepărtați acumulatorul dacă este detașabil, înainte de a executa reglaje, a schimba accesorii sau a depozita scula electrică.** Această măsură de prevedere împiedică pornirea involuntară a sculei electrice.
- ▶ **Păstrați sculele electrice nefolosite la loc inaccesibil copiilor și nu lăsați să lucreze cu scula electrică persoane care nu sunt familiarizate cu aceasta sau care nu au citit prezentele instrucțiuni.** Sculele electrice devin periculoase atunci când sunt folosite de persoane lipsite de experiență.
- ▶ **Întrețineți sculele electrice și accesoriile acestora. Verificați alinierea corespunzătoare, controlați dacă, componentele mobile ale sculei electrice nu se blochează, sau dacă există piese rupte sau deteriorate care să afecteze funcționarea sculei electrice. Înainte de utilizare dați la reparat o sculă electrică defectăpiesele deteriorate.** Cauza multor accidente a fost întreținerea necorespunzătoare a sculelor electrice.
- ▶ **Mențineți bine dispozitivele de tăiere bine ascuțite și curate.** Dispozitivele de tăiere întreținute cu grijă, cu tăișuri ascuțite se înțepenesc în mai mică măsură și pot fi conduse mai ușor.
- ▶ **Folosiți scula electrică, accesoriile, dispozitivele de lucru etc. conform prezentelor instrucțiuni, ținând cont de condițiile de lucru și de activitatea care trebuie desfășurată.** Folosirea sculelor electrice în alt scop decât pentru utilizările prevăzute, poate duce la situații periculoase.
- ▶ **Mențineți mânerul și zonele de prindere uscate, curate și feriți-le de ulei și unsoare.** Mânerul și zonele de prindere alunecoase nu permit manevrarea și controlul sigur al sculei electrice în situații neașteptate.

#### Întreținere

- ▶ **Încredințați scula electrică pentru reparare personalului de specialitate, calificat în acest scop, repararea făcându-se numai cu piese de schimb originale.** Astfel veți fi siguri că este menținută siguranța sculei electrice.

#### Instrucțiuni de siguranță pentru ferăstraie circulare staționare

- ▶ **Ferăstraiele circulare staționare sunt destinate debitării lemnului sau materialelor similare, ele nu pot fi folosite cu discuri de tăiere pentru debitarea materialelor feroase precum bare, tije, șuruburi, etc.** Pulberile abrazive provoacă blocarea pieselor mobile precum apărătoarea inferioară. Scânteile produse în urma tăierii pot arde apărătoarea inferioară, placa intermediară și alte componente din plastic.
- ▶ **Folosiți pe cât posibil menghine pentru fixarea piesei de lucru. Dacă fixați piesa de lucru cu mâna, trebuie să vă țineți întotdeauna mâna la o distanță de cel puțin 100 mm de cele două părți ale pânzei de ferăstrău. Nu folosiți ferăstrăul pentru a tăia piese de lucru prea mici pentru a putea fi fixate în menghine sau ținute sigur cu mâna.** Dacă țineți mâna prea aproape de pânza de ferăstrău există risc crescut de rănire provocată de contactul cu pânza de ferăstrău.
- ▶ **Piesa de lucru trebuie să fie imobilizată și fixată sau sprijinită pe limitator și pe masă. Nu împingeți piesa de lucru spre pânza de ferăstrău sau nu tăiați în niciun caz "cu mâinile libere".** Piese de lucru neasigurate sau care se mișcă pot fi aruncate afară cu viteză mare, provocând răniri.
- ▶ **Împingeți ferăstrăul prin piesa de lucru. Nu trageți ferăstrăul prin piesa de lucru. Pentru debitare, ridicați capul de tăiere și trageți-l deasupra piesei de lucru fără a tăia, porniți motorul, basculați în jos capul de tăiere și împingeți ferăstrăul prin piesa de lucru.** Tăierea prin tragere poate cauza ridicarea pânzei de ferăstrău deasupra piesei de lucru și arunca violent pânza de ferăstrău în direcția operatorului.
- ▶ **Nu încrucșați niciodată mâinile peste linia de tăiere preconizată, în fața sau în spatele pânzei de ferăstrău..** Este foarte periculos să sprijiniți piesa de lucru "cu mâinile încrucșate" de ex. este periculos să țineți cu mâna stângă piesa de lucru în dreapta pânzei de ferăstrău sau viceversa.
- ▶ **În timpul rotirii pânzei de ferăstrău nu introduceți mâinile în spatele limitatorului pentru a îndepărta așchiile de lemn sau pentru un alt motiv și păstrați o distanță de minimum 100 mm de ambele părți ale pânzei de ferăstrău.** Este posibil să nu sesizați apropierea de mâna dumneavoastră a pânzei de ferăstrău care se rotește iar dumneavoastră să suferiți răniri grave.
- ▶ **Inspectați piesa de lucru înainte de tăiere. Dacă piesa de lucru este îndoită sau deformată, fixați-o cu exteriorul părții deformată îndreptate spre limitator. Asigurați-vă întotdeauna că nu rămâne spațiu liber de-a lungul liniei de tăiere, între piesa de lucru, limitator și masă.** În timpul tăierii, piesele de lucru îndoită sau deformată se pot răsuci sau deplasa, provocând blocarea pânzei de ferăstrău care se rotește. În piesa de lucru nu trebuie să existe cuie sau obiecte străine.

- ▶ **Nu folosiți ferăstrăul până când nu ați eliberat masa de toate uneltele, bucățile de lemn, etc., pe acestea rămânând numai piesa de lucru.** Deșeurile mici, bucățile de lemn neasigurate sau alte obiecte care intră în contact cu pânda de ferăstrău care se rotește, pot fi aruncate cu viteză mare.
  - ▶ **Tăiați o singură piesă de lucru odată.** Mai multe piese de lucru suprapuse nu pot fi fixate sau prinse în mod adecvat și pot bloca pânda de ferăstrău sau pot aluneca în timpul tăierii.
  - ▶ **Înainte de utilizare, asigurați-vă că ferăstrăul circular staționar este montat sau instalat pe o suprafață de lucru plană, tare.** O suprafață de lucru plană și tare reduce riscul ca ferăstrăul circular staționar să devină instabil.
  - ▶ **Planificați-vă munca. De fiecare dată când modificați unghiul de înclinare orizontală sau verticală, asigurați-vă că limitatorul reglabil este ajustat corect pentru sprijinirea piesei de lucru, fără a atinge pânda de ferăstrău sau apărătoarea.** Fără a porni scula electrică aducând-o în poziția "PORNIT" și fără a avea o piesă de lucru pe masă, simulați cu pânda de ferăstrău o mișcare de tăiere completă pentru a vă asigura că aceasta nu va întâmpina obstacole și nu va exista pericolul tăierii în limitator.
  - ▶ **Asigurați sprijin adecvat ca prelungiri ale mesei de lucru, capre de tâmplărie, etc. pentru acele piese de lucru mai late sau mai lungi decât blatul mesei ferăstrăului.** Piese de lucru mai lungi sau mai late decât masa ferăstrăului se pot răsturna dacă nu sunt sprijinite în condiții de siguranță. Dacă bucata tăiată sau chiar piesa de lucru se răstoarnă, aceasta poate duce la ridicarea apărătoarei inferioare sau poate fi aruncată necontrolat de pânda de ferăstrău care se rotește.
  - ▶ **Nu folosiți la o altă persoană drept prelungire a mesei sau pentru sprijin suplimentar.** Sprijinirea instabilă a piesei de lucru poate provoca blocarea pânzei de ferăstrău sau alunecarea piesei de lucru în timpul operației de tăiere, trăgându-vă pe dumneavoastră și pe ajutorul dumneavoastră înspre pânda de ferăstrău care se rotește.
  - ▶ **Bucata tăiată nu trebuie în niciun caz apăsată sau împinsă în pânda de ferăstrău care se rotește.** Dacă spațiul este limitat, de ex. din cauza folosirii unor opritoare longitudinale, bucata tăiată se poate împănă în pânda de ferăstrău și poate fi aruncată violent.
  - ▶ **Folosiți întotdeauna o menhință sau un dispozitiv de prindere adecvat pentru a susține corespunzător obiectele rotunde precum țijele sau tubulatura.** Tijele au tendința de a se rostogoli atunci când sunt tăiate, determinând pânda de ferăstrău să "muște" și să tragă dedesubt piesa de lucru și mâna dumneavoastră.
  - ▶ **Înainte de a tăia piesa de lucru, lăsați pânda de ferăstrău să atingă turația maximă.** Aceasta va reduce riscul aruncării piesei de lucru.
  - ▶ **Oprii ferăstrăul circular staționar dacă piesa de lucru sau pânda de ferăstrău se blochează. Așteptați ca**
- piesele aflate în mișcare să se oprească și scoateți ștecherul afară din priză de curent și/sau scoateți acumulatorul. Apoi deblocați materialul înțepenit.** Continuarea tăierii unei piese de lucru înțepenite poate duce la pierderea controlului sau defectarea ferăstrăului circular staționar.
  - ▶ **După terminarea tăierii, eliberați întrerupătorul, țineți jos capul de tăiere și așteptați ca pânda de ferăstrău să se oprească înainte de a scoate bucata tăiată.** Este periculos să țineți mâna în apropierea pânzei de ferăstrău care mai continuă să se rotească.
  - ▶ **Țineți ferm cu mâna mânerul când executați o tăiere incompletă sau când eliberați întrerupătorul, înainte ca, capul de tăiere să ajungă în poziția cea mai de jos.** Frânarea ferăstrăului poate face ca, capul de tăiere să fie tras brusc în jos, provocând risc de rănire.
  - ▶ **Nu elibera mânerul când capul ferăstrăului ajunge în poziția cea mai de jos. Readu întotdeauna manual capul ferăstrăului în poziția cea mai de sus.** Dacă capul ferăstrăului se deplasează necontrolat, poate exista riscul de rănire.
  - ▶ **Păstrați-vă locul de muncă curat.** Amestecurile de materiale sunt deosebit de periculoase. Pulberile de metal ușor pot arde sau exploda.
  - ▶ **Nu întrebuiți pânze de ferăstrău tocite, fisurate, îndoite sau deteriorate. Pânzele de ferăstrău cu dinții tociți sau orientați greșit, provoacă, din cauza făgașului de tăiere prea îngust, o frecare mai mare, blocarea pânzei de ferăstrău și recul.**
  - ▶ **Nu folosiți pânze de ferăstrău din oțel de înaltă performanță (oțel HSS).** Astfel de pânze de ferăstrău se pot rupe cu ușurință.
  - ▶ **Folosiți întotdeauna pânze de ferăstrău având orificiul de prindere de dimensiunile și forma corectă (diamant versus rotund).** Pânzele de ferăstrău care nu se potrivesc cu sistemul de prindere al ferăstrăului vor funcționa descentrat, provocând pierderea controlului.
  - ▶ **Nu îndepărtați niciodată resturile de tăiere, așchiile de lemn sau altele asemănătoare din sectorul de tăiere, în timpul funcționării sculei electrice.** Aduceți întotdeauna mai întâi brațul de tăiere în poziție de repaus și deconectați scula electrică.
  - ▶ **După lucru, nu atingeți pânda de ferăstrău înainte ca aceasta să se răcească.** În timpul lucrului pânda de ferăstrău se înfierbântă puternic.
  - ▶ **Nu deteriorați niciodată indicatoarele de avertizare de pe scula dumneavoastră electrică, făcându-le de nerecunoscut.**
  - ▶ **Atenție – dacă se folosesc ale echipamente de operare sau ajustare sau dacă se lucrează după alte procedee decât cele specificate în prezentele instrucțiuni, aceasta poate duce la o expunere la radiații periculoasă.**
  - ▶ **Nu înlocuiți laserul incorporat cu un laser de alt tip.** Un laser care nu se potrivește la această sculă electrică poate duce la situații periculoase pentru persoane.

- **Nu aduceți modificări echipamentului laser.** Puteți utiliza fără niciun pericol posibilitățile de reglare descrise în prezentele instrucțiuni de folosire.



**Nu îndrepta raza laser asupra persoanelor sau animalelor și nu privi nici tu direct spre raza laser sau reflexia acesteia.** Prin aceasta ai putea provoca orbirea persoanelor, cauza accidente sau vătăma ochii.

## Simboluri

Simbolurile care urmează pot fi importante pentru utilizarea sculei dumneavoastră electrice. Vă rugăm să rețineți simbolurile și semnificația acestora. Interpretarea corectă a simbolurilor vă ajută să utilizați mai bine și mai sigur scula electrică.

### Simbolurile și semnificația acestora



**Laser din clasa 1**



**Nu ține mâinile în sectorul de tăiere în timpul funcționării sculei electrice.** În cazul contactului cu pânza de ferăstrău, există pericolul de rănire.



**Poartă mască antipraf.**



**Poartă ochelari de protecție.**



**Poartă căști antifonice.** Zgomotul poate provoca pierderea auzului.



**Zonă periculoasă! Pe cât posibil, ține-ți mâinile, degetele și brațele departe de acest sector.**



Tabelul prezintă treapta de turație recomandată în funcție de materialul prelucrat: aluminiu, material plastic, lemn.

(nu este disponibil pentru variantele de execuție specifice țării de utilizare)

### Simbolurile și semnificația acestora



La tăierea cu unghiuri de înclinare în plan vertical sau cu unghiuri de înclinare în plan orizontal > 45°, șinele opriitoare reglabile trebuie trase afară, respectiv scoase complet.

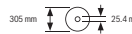


#### 3 601 M22 6..

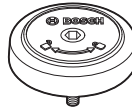


Ține cont de dimensiunile pânzei de ferăstrău. Diametrul orificiului de prindere trebuie să se potrivească fără joc cu cel al axului de prindere al sculei electrice. În cazul în care este necesară folosirea unor reducții, ai grijă ca dimensiunile reducției să se potrivească atât cu grosimea corpului pânzei de ferăstrău și cu diametrul orificiului de prindere al pânzei de ferăstrău, cât și cu diametrul axului de prindere al sculei electrice. Folosește pe cât posibil reducțiile din pachetul de livrare al pânzei de ferăstrău.

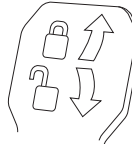
#### 3 601 M22 640 3 601 M22 6B0



Diametrul pânzei de ferăstrău trebuie să corespundă specificației de pe simbol.



Indică direcția de rotație a piuliței rapide pentru tensionarea pânzei de ferăstrău (în sens antiorar) și pentru detensionarea pânzei de ferăstrău (în sens orar).

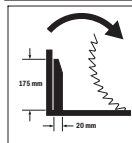


#### Pârghie de strângere închisă:

Unghiul de înclinare în plan vertical reglat al brațului de tăiere este menținut.

#### Pârghie de strângere deschisă:

Unghiul de înclinare în plan vertical poate fi reglat.



Direcția de rotație a distanțierului dispozitivului de tracțiune pentru tăierea șicilor profilate late.

## Descrierea produsului și a performanțelor sale



**Citiți toate indicațiile și instrucțiunile de siguranță.** Nerespectarea instrucțiunilor și indicațiilor de siguranță poate provoca electrocutare, incendiu și/sau răni grave.

Țineți seama de ilustrațiile din partea anterioară a instrucțiunilor de folosire.

### Utilizarea conform destinației

Scula electrică este destinată executării în regim staționar de tăieri drepte longitudinale și transversale în lemn. Astfel, este posibilă reglarea unui unghi de înclinare în plan orizontal de la -52° până la +60°, precum și a unui unghi de înclinare în plan

vertical de la 47° (pe partea stângă) până la 47° (pe partea dreaptă).

Puterea sculei electrice permite utilizarea acesteia atât pentru tăierea lemnului de esență tare și moale, cât și a plăcilor aglomerate și plăcilor din fibre.

Cu pânze de ferăstrău adecvate, este posibilă și debitarea profilelor din aluminiu și din material plastic.

### Componentele ilustrate

Numerotarea elementelor componente se referă la schița sculei electrice de pe pagina grafică.

- |             |  |             |   |
|-------------|--|-------------|---|
| <b>(1)</b>  | Șină opritoare   | <b>(31)</b> | Comutator de pornire/oprire   |
| <b>(2)</b>  | Șină opritoare reglabilă   | <b>(32)</b> | Comutator de pornire/oprire pentru laser (marcarea liniei de tăiere)                                |
| <b>(3)</b>  | Opritor pentru unghiurile de înclinare standard de 47°, 45°, 33,9° și 22,5° (în plan vertical)       | <b>(33)</b> | Plăcuță de avertizare laser   |
| <b>(4)</b>  | Scală pentru unghiurile de înclinare (în plan vertical)  | <b>(34)</b> | Orificiu de eliminare a așchiilor   |
| <b>(5)</b>  | Indicator de unghiuri pentru domeniul unghiurilor de înclinare din partea dreaptă (în plan vertical) | <b>(35)</b> | Șurub de blocare a șinei opritoare reglabile  |
| <b>(6)</b>  | Șurub de blocare a dispozitivului de tracțiune   | <b>(36)</b> | Dispozitiv de tracțiune   |
| <b>(7)</b>  | Pârghie de strângere pentru unghiurile de înclinare (în plan vertical)                               | <b>(37)</b> | Cheie hexagonală (6 mm/4 mm)  |
| <b>(8)</b>  | Regulator de turație <sup>a)</sup>   | <b>(38)</b> | Menghină  |
| <b>(9)</b>  | Dispozitiv de siguranță la transport   | <b>(39)</b> | Șurub de reglare a limitatorului de reglare a adâncimii   |
| <b>(10)</b> | Mâner de transport   | <b>(40)</b> | Limitator de reglare a adâncimii  |
| <b>(11)</b> | Capac de protecție   | <b>(41)</b> | Indicator de unghiuri pentru domeniul unghiurilor de înclinare din partea stângă (în plan vertical) |
| <b>(12)</b> | Mâner  | <b>(42)</b> | Limitator pentru unghiurile de înclinare standard de 0° (în plan vertical)                          |
| <b>(13)</b> | Pârghie de blocare   | <b>(43)</b> | Apărătoare  |
| <b>(14)</b> | Capac de protecție a laserului   | <b>(44)</b> | Dispozitiv de blocare a axului  |
| <b>(15)</b> | Apărătoare-disc  | <b>(45)</b> | Șurub cu locaș hexagonal pentru fixarea pânzei de ferăstrău   |
| <b>(16)</b> | Rolă culisantă   | <b>(46)</b> | Flanșă de strângere   |
| <b>(17)</b> | Găuri pentru montare   | <b>(47)</b> | Pânză de ferăstrău  |
| <b>(18)</b> | Masă de lucru pentru ferăstrău   | <b>(48)</b> | Flanșă interioară de strângere  |
| <b>(19)</b> | Placă intermediară   | <b>(49)</b> | Șurub de fixare pentru prelungirea mesei de lucru pentru ferăstrău                                  |
| <b>(20)</b> | Clemă de blocare   | <b>(50)</b> | Bară filetată   |
| <b>(21)</b> | Manetă de fixare pentru unghiurile de înclinare (în plan orizontal) opțională                        | <b>(51)</b> | Șurub-fluture   |
| <b>(22)</b> | Pârghie pentru prereglarea unghiurilor de înclinare (în plan orizontal)                              | <b>(52)</b> | Orificiu de ieșire a liniei laser   |
| <b>(23)</b> | Dispozitiv de protecție împotriva răsturnării  | <b>(53)</b> | Distanțier vertical <sup>b)</sup>   |
| <b>(24)</b> | Indicator de unghiuri pentru unghiurile de înclinare (în plan orizontal)                             | <b>(54)</b> | Distanțier orizontal <sup>b)</sup>  |
| <b>(25)</b> | Marcaje crestate pentru unghiurile de înclinare (în plan orizontal) standard                         | <b>(55)</b> | Limitator de reglare a lungimii <sup>b)</sup>   |
| <b>(26)</b> | Scală pentru unghiurile de înclinare (în plan orizontal)   | <b>(56)</b> | Șurub de blocare a limitatorului de reglare a lungimii <sup>b)</sup>                                |
| <b>(27)</b> | Prelungire a mesei de lucru pentru ferăstrău   | <b>(57)</b> | Șurub de fixare a limitatorului de reglare a lungimii <sup>b)</sup>                                 |
| <b>(28)</b> | Mânere încastrate  | <b>(58)</b> | Șuruburi pentru placa intermediară  |
| <b>(29)</b> | Găuri pentru menghină  | <b>(59)</b> | Șurub de reglare pentru poziționarea laserului (în partea dreaptă a pânzei de ferăstrău)            |
| <b>(30)</b> | Bolț SDS   | <b>(60)</b> | Cheie hexagonală (2,5 mm)   |
|             |  | <b>(61)</b> | Șurub de reglare pentru poziționarea laserului (în partea stângă a pânzei de ferăstrău)             |
|             |  | <b>(62)</b> | Șurub pentru capacul de protecție a laserului   |
|             |  | <b>(63)</b> | Șurub de fixare pentru placa de montaj a laserului  |
|             |  | <b>(64)</b> | Șurub de fixare pentru carcasa laserului  |
|             |  | <b>(65)</b> | Șurub opritor pentru unghiul de înclinare de 0° (în plan vertical)                                  |
|             |  | <b>(66)</b> | Șurub opritor pentru domeniul unghiurilor de înclinare din partea stângă (în plan vertical)         |
|             |  | <b>(67)</b> | Șurub opritor pentru domeniul unghiurilor de înclinare din partea dreaptă (în plan vertical)        |

**(68)** Șuruburi de reglare a scalei pentru unghiul de înclinare (în plan orizontal)

**(69)** Șurub pentru indicatorul de unghiuri (în plan orizontal)

**(70)** Bandă cu prindere cu arici

a) **Nu este disponibil pentru variantele de execuție specifice țării de utilizare.**

b) **Accesoriiile ilustrate sau descrise nu sunt cuprinse în setul de livrare standard. Puteți găsi accesoriiile complete în programul nostru de accesorii.**

## Date tehnice

Ferăstrău circular staționar		GCM 350-254	GCM 350-254	GCM 350-254	GCM 350-254
		3 601 M22 6..	3 601 M22 640	3 601 M22 660	3 601 M22 6B0
Număr de identificare					
Putere nominală	W	1.800	1.800	1.450	1.800
Turație în gol	rot/min	3.700–5.000	3.700–5.000	4.600	3.700–4.600
Limitator al curentului de pornire		●	●	–	●
Tip laser	nm	650	650	650	650
	mW	< 0,39	< 0,39	< 0,39	< 0,39
Clasa laser		1	1	1	1
Linie laser divergentă		1,0 mrad (unghi de 360 de grade)	1,0 mrad (unghi de 360 de grade)	1,0 mrad (unghi de 360 de grade)	1,0 mrad (unghi de 360 de grade)
Greutate conform EPTA- Procedura 01:2014	kg	24,2	24,2	24,2	24,2
Clasa de protecție		□/II	□/II	□/II	□/II
<b>Dimensiuni pentru pânzele de ferăstrău adecvate</b>					
Diametru pânză de ferăstrău	mm	254	254	254	254
Grosimea corpului pânzei de ferăstrău	mm	1,7–2,6	1,7–2,6	1,7–2,6	1,7–2,6
Lățime maximă de tăiere	mm	3,2	3,2	3,2	3,2
Diametru orificiu de prindere	mm	30	25,4	30	25,4

Specificațiile sunt valabile pentru o tensiune nominală [U] de 230 V. În cazul unor tensiuni diferite și al unor modele de execuție specifice anumitor țări, aceste specificații pot varia.

Dimensiuni admise pentru piesele de prelucrat (vezi „Dimensiunile admise pentru piesele de prelucrat”, Pagina 311)

## Informații privind nivelul de zgomot

Valorile zgomotului emis au fost determinate conform **EN 62841-3-9**.

Nivelul de zgomot evaluat după curba de filtrare A al sculei electrice este în mod normal: nivel de presiune sonoră **95 dB(A)**; nivel de putere sonoră **106 dB(A)**. Incertitudinea **K = 3 dB**.

### Poartă câști antifonice!

Nivelul zgomot specificat în prezentele instrucțiuni a fost măsurat conform unei proceduri de măsurare standardizate și poate fi utilizat la compararea diferitelor scule electrice. El poate fi folosit și pentru evaluarea provizorie a zgomotului.

Nivelul specificat al zgomotului se referă la cele mai frecvente utilizări ale sculei electrice. În eventualitatea în care scula electrică este utilizată pentru alte aplicații, împreună cu alte accesorii decât cele indicate sau nu

beneficiază de o întreținere satisfăcătoare, nivelul de zgomot se poate abate de la valoarea specificată. Aceasta poate amplifica considerabil zgomotul de-a lungul întregului interval de lucru.

Pentru o evaluare exactă a zgomotului ar trebui luate în calcul și intervalele de timp în care scula electrică este deconectată sau funcționează, dar nu este folosită efectiv. Această metodă de calcul ar putea duce la reducerea considerabilă a zgomotului pe întreg intervalul de lucru.

## Montarea

- **Evitați pornirea involuntară a sculei electrice. În timpul montării și al intervențiilor asupra sculei electrice nu este permis ca ștecherul acesteia să fie introdus în priza de curent.**

## Pachet de livrare



Țineți cont în acest sens de descrierea pachetului de livrare de la începutul instrucțiunilor de utilizare.

Înainte de prima punere în funcțiune a sculei electrice, verificați dacă toate piesele enumerate mai jos sunt cuprinse în pachetul de livrare:

- Ferăstrău circular staționar cu sanie de glisare și pânză de ferăstrău premontată (47)
- Menghină (38)
- Cheie hexagonală (37)
- Cheie hexagonală (60)
- Bolț SDS (30)

**Observație:** Verificați dacă scula electrică prezintă eventuale deteriorări.

Înainte de a continua să utilizați scula electrică, trebuie să examinați atent funcționarea optimă și conform destinației a echipamentelor de protecție sau a componentelor ușor deteriorate. Verificați dacă piesele mobile funcționează optim și nu se blochează sau dacă există piese deteriorate. Toate piesele trebuie să fie montate corect și să fie în conformitate cu toate condițiile pentru a asigura funcționarea optimă a sculei electrice.

Dispozitivele de protecție și piesele deteriorate ale dispozitivelor de protecție trebuie reparate în mod corespunzător sau înlocuite la un atelier de specialitate autorizat.

**Sculele necesare în mod suplimentar față de cele incluse în pachetul de livrare:**

- Șurubelniță cu cap în cruce
- Cheie inelară sau fixă (dimensiune: 10 mm)

## Montare staționară sau flexibilă

- ▶ **Pentru garantarea manevrării în condiții de siguranță, înainte de utilizare scula electrică trebuie montată pe o suprafață de lucru plană și stabilă (de exemplu, un banc de lucru).**

**Montarea pe o suprafață de lucru (consultă imaginea A1–A2)**

- Fixează scula electrică cu șuruburi corespunzătoare pe suprafața de lucru. În acest scop, sunt prevăzute găurile (17).

sau

- Fixează scula electrică prinzându-i tălpile de fixare cu menghine uzuale pe suprafața de lucru.

## Montarea pe o masă de lucru Bosch

Mesele de lucru GTA de la Bosch oferă sculei electrice stabilitate pe orice suprafață datorită picioarelor reglabile pe înălțime. Suporturile pentru piesele de prelucrat ale meselor de lucru servesc la sprijinirea pieselor de prelucrat lungi.

- ▶ **Citiți toate indicațiile de avertizare și instrucțiunile care însoțesc masa de lucru.** Nerespectarea indicațiilor

de avertizare și a instrucțiunilor poate duce la electrocutare, incendiu și/sau răni grave.

- ▶ **Asamblați corect masa de lucru, înainte de a monta scula electrică.** Asamblarea impecabilă este importantă pentru a evita riscul de prăbușire a acesteia.
- Montează scula electrică în poziție de transport pe masa de lucru.

## Instalare flexibilă (nerecomandat!) (consultă imaginea A3)

Dacă, în cazuri excepționale, nu va fi posibilă montarea sculei electrice pe o suprafață de lucru plană și stabilă, o puteți fixa temporar, cu ajutorul dispozitivului de protecție împotriva răsturnării.

- ▶ **Fără dispozitivul de protecție împotriva răsturnării, scula electrică nu este așezată sigur și se poate răsturna, în special la tăierea cu unghiuri de îmbinare pe colț maxime.**
- Rotiți dispozitivul de protecție împotriva răsturnării (23) în sens orar sau antiorar până când scula electrică este așezată drept pe suprafața de lucru.

## Aspirarea prafului/așchiilor

Pulberile rezultate din prelucrarea de materiale cum sunt vopselele pe bază de plumb, anumite tipuri de lemn, minerale și metal pot fi dăunătoare sănătății. Atingerea sau inspirarea acestor pulberi poate provoca reacții alergice și/ sau îmbolnăvirile căilor respiratorii ale utilizatorului sau a le persoanelor aflate în apropiere.

Anumite pulberi cum sunt pulberea de lemn de stejar sau de fag sunt considerate a fi cancerigene, mai ales în combinație cu materiale de adaos utilizate la prelucrarea lemnului (cromat, substanțe de protecție a lemnului). Materialele care conțin azbest nu pot fi prelucrate decât de către specialiști.

- Folosiți pe cât posibil o instalație de aspirare a prafului adecvată pentru materialul prelucrat.
- Asigurați buna ventilație a locului de muncă.
- Este recomandabil să se utilizeze o mască de protecție a respirației având clasa de filtrare P2.

Respectați prescripțiile din țara dumneavoastră referitoare la materialele de prelucrat.

- ▶ **Evitați acumulările de praf la locul de muncă.** Pulberile se pot aprinde cu ușurință.

Instalația de aspirare a prafului/așchiilor poate fi blocată de praf, așchii sau fragmente desprinse din piesa de prelucrat.

- Oprii scula electrică și scoateți ștecherul din priză.
- Așteptați până când pânza de ferăstrău se oprește complet.
- Stabiliți cauza blocării și remediați-o.

## Aspirarea cu o instalație exterioară (consultă imaginea B)

Pentru aspirare, poți racorda la orificiul de eliminare a așchiilor (34) un furtun de aspirator (Ø 35 mm).

- Racordează furtunul aspiratorului la orificiul de eliminare a așchiilor (34).



Aspiratorul trebuie să fie adecvat pentru materialul de prelucrat.

Pentru aspirarea pulberilor extrem de nocive, cancerigene sau uscate, folosiți un aspirator special.

### Înlocuirea pânzei de ferăstrău

► **Înainte oricărui intervenții asupra sculei electrice scoateți cablul de alimentare afară din priză.**

► **La montarea pânzei de ferăstrău purtați mănuși de protecție.** În cazul contactului cu pânda de ferăstrău există pericolul de rănire.

Folosiți numai pânze de ferăstrău a căror viteză maximă admisă este mai mare decât turația de funcționare în gol a sculei dumneavoastră electrice.

Folosiți numai pânze de ferăstrău care corespund specificațiilor din prezentele instrucțiuni și care au fost verificate și marcate corespunzător, conform EN 847-1.

Utilizați numai pânzele de ferăstrău recomandate de către producătorul acestei scule electrice și care sunt adecvate pentru materialul pe care doriți să-l prelucrați. Astfel, se va preveni încălzirea excesivă a dinților de ferăstrău în timpul debitării.

### Montarea cu șurubul imbus (consultați imaginea C1–C3)

#### Demontarea pânzei de ferăstrău

- Adu scula electrică în poziție de lucru.
- Apasă pârghia de blocare (13), rotește apărătoarea-disc (15) spre înapoi până la opritor și eliberează din nou pârghia de blocare.  
Menține apărătoarea-disc în această poziție.
- Strânge șurubul cu locaș hexagonal (45) cu ajutorul cheii hexagonale (6 mm) (37) și apasă simultan dispozitivul de blocare dispozitivul de blocare a axului (44) până când se fixează.
- Menține apăsat dispozitivul de blocare a axului (44) și înfiletează șurubul (45) în sens orar (filet spre stânga!).
- Demontează flanșa de strângere (46).
- Extrage pânda de ferăstrău (47).
- Coboară din nou lent apărătoarea-disc.

#### Montarea pânzei de ferăstrău

► **La montare, aveți grijă ca direcția de tăiere a dinților de ferăstrău (direcția săgeții de pe pânda de ferăstrău) să coincidă cu direcția săgeții de pe apărătoarea!**

Dacă este necesar, înainte de montare, curăță toate piesele care urmează să fie montate.

- Apasă pârghia de blocare (13), rotește apărătoarea-disc (15) spre înapoi până la opritor și eliberează din nou pârghia de blocare.  
Menține apărătoarea-disc în această poziție.
- Așază noua pânda de ferăstrău pe flanșa interioară de strângere (48).
- Montează flanșa de strângere (46) și șurubul cu locaș hexagonal (45). Apasă dispozitivul de blocare a axului (44) până când se fixează și înfiletează ferm în sens antiorar șurubul cu locaș hexagonal.

- Coboară din nou lent apărătoarea-disc (15).

### Montaj cu bolț SDS (consultați imaginea D)

► **În cazul tăierilor verticale înclinate și utilizării bolțurilor SDS (30), înainte de tăiere trebuie să asigurați o reglare corespunzătoare a limitatorului de reglare a adâncimii (40) astfel încât bolțurile SDS să nu intre în niciun moment în contact cu suprafața piesei de prelucrat.** Astfel se evită deteriorarea bolțurilor SDS și/sau a piesei de prelucrat.

#### Demontarea pânzei de ferăstrău

- Adu scula electrică în poziție de lucru.
- Apasă pârghia de blocare (13), rotește apărătoarea-disc (15) spre înapoi până la opritor și eliberează din nou pârghia de blocare.  
Menține apărătoarea-disc în această poziție.
- Rotește bolțul SDS (30) și apasă simultan dispozitivul de blocare a axului (44) până când se fixează.
- Menține apăsat dispozitivul de blocare a axului (44) și deșurubează bolțul SDS (30) în sens orar (filet spre stânga!).
- Demontează flanșa de strângere (46).
- Extrage pânda de ferăstrău (47).
- Coboară din nou lent apărătoarea-disc (15).

#### Montarea pânzei de ferăstrău

► **La montare, aveți grijă ca direcția de tăiere a dinților de ferăstrău (direcția săgeții de pe pânda de ferăstrău) să coincidă cu direcția săgeții de pe apărătoarea!**

Dacă este necesar, înainte de montare, curăță toate piesele care urmează să fie montate.

- Apasă pârghia de blocare (13), rotește apărătoarea-disc (15) spre înapoi până la opritor și eliberează din nou pârghia de blocare.  
Menține apărătoarea-disc în această poziție.
- Așază noua pânda de ferăstrău pe flanșa interioară de strângere (48).
- Montează flanșa de strângere (46) și bolțul SDS (30). Apasă dispozitivul de blocare a axului (44) până când se fixează și strânge ferm bolțul SDS răsucind-o în sens antiorar.
- Coboară din nou lent apărătoarea-disc (15).

## Funcționare

► **Înainte oricărui intervenții asupra sculei electrice scoateți cablul de alimentare afară din priză.**

### Dispozitivul de siguranță la transport (consultă imaginea E)

Dispozitivul de siguranță la transport (9) permite manevrarea mai ușoară a sculei electrice în timpul transportului către diferite puncte de lucru.

**Deblocarea sculei electrice (poziție de lucru)**

- Împingeți puțin în jos brațul culisant acționând mânerul (12) pentru a decupla dispozitivul de siguranță la transport (9).
- Trageți complet afară dispozitivul de siguranță la transport (9).
- Ridicați lent brațul mașinii.

**Asigurarea sculei electrice (poziție de transport)**

- Desfiletează șurubul de fixare (6), în cazul în care acesta blochează dispozitivul de tracțiune (36). Trage complet spre înainte brațul de tăiere și strânge din nou șurubul de fixare pentru a bloca dispozitivul de tracțiune.
- Desfiletează complet șurubul de reglare (39).
- Pentru blocarea mesei de lucru (18), trage de maneta de fixare (21).
- Apasă pârghia de blocare (13) și coboară lent brațul sculei cu ajutorul mânerului (12).
- Împinge în jos brațul culisant până când dispozitivul de siguranță la transport (9) este apăsat complet în interior.

Acum brațul sculei este blocat în condiții de siguranță în vederea transportului.

**Domeniul unghiurilor de înclinare în plan vertical**

-2° ... +40°	stânga	– Desfiletează șurubul de blocare (35).
-2° ... +35°	dreapta	– Trage complet în afară șina opritoare reglabilă (2).
> 40°	stânga	– Desfiletează șurubul de blocare (35).
> 35°	dreapta	– Trage complet în afară șina opritoare reglabilă (2).
		– Ridică șina opritoare reglabilă și trage-o în sus.

**Domeniul unghiurilor de înclinare în plan orizontal**

> 45°	stânga	– Desfiletează șurubul de blocare (35).
	dreapta	– Trage complet în afară șina opritoare reglabilă (2).

**Fixarea piesei de prelucrat (consultă imaginea H)**

Pentru garantarea unei siguranțe de lucru optime, piesa de prelucrat trebuie să fie întotdeauna bine fixată.

Nu prelucra piese care sunt prea mici pentru a putea fi fixate.

- Apasă strâns piesa de prelucrat pe șinele opritoare (1) și (2).
- Introdu menghina din pachetul de livrare (38) într-una din găurile (29) prevăzute în acest scop.
- Desfiletează șurubul-fluture și reglează menghina potrivit piesei de prelucrat. Strânge din nou ferm șurubul-fluture.
- Strânge ferm bara filetată (50) pentru a fixa astfel piesa de prelucrat.

**Desprinderea piesei de prelucrat**

- Pentru desfacerea menghinei, rotește în sens antiorar bara filetată (50).

**Reglarea unghiurilor de înclinare în plan orizontal**

Pentru asigurarea unor tăieri precise, după o utilizare intensivă, trebuie să verificați reglajele de bază ale sculei electrice, iar dacă este cazul, să le refaceți.

**Pregătirea lucrului****Prelungirea mesei de lucru pentru ferăstrău (consultați imaginea F)**

Piese de prelucrat lungi trebuie sprijinite sau proptite la capătul liber.

Masa de lucru pentru ferăstrău poate fi prelungită spre stânga și spre dreapta cu ajutorul prelungirilor (27).

- Desfaceți șurubul de fixare (49).
- Trageți complet afară prelungirea mesei de lucru pentru ferăstrău (27) până la lungimea dorită.
- Pentru fixarea prelungirii mesei de lucru pentru ferăstrău, strângeți din nou șurubul de fixare (49).

**Deplasarea șinei opritoare (consultă imaginea G)**

La debitarea de unghiri de înclinare în plan orizontal și/sau vertical, trebuie să tragi spre exterior, respectiv să scoți complet, în funcție de direcția de tăiere, șina opritoare reglabilă din partea stângă sau dreaptă (2).

Dacă este necesar, montează din nou șina opritoare reglabilă (2) după executarea tăierii.

În acest scop, aveți nevoie de experiență și de o sculă specială corespunzătoare.

Această operație se execută rapid și fiabil la un centru de service Bosch.

**Observații privind reglarea unghiurilor de înclinare în plan orizontal > 45°:**

**Înainte de reglarea** unghiului de înclinare, trage complet în afară prelungirea mesei de lucru pentru ferăstrău (27) și șina opritoare reglabilă (2).

**Reglarea unghiurilor de îmbinare pe colț standard în plan orizontal (consultați imaginea I1)**

**Pentru reglarea rapidă și precisă a unghiurilor de îmbinare pe colț utilizate frecvent**, masa de lucru pentru ferăstrău este prevăzută cu marcaje crestate (25):

stânga	dreapta
	0°
45°; 31,6°; 22,5°; 15°	15°; 22,5°; 31,6°; 45°; 60°

- Detensionați maneta de fixare (21) în cazul în care aceasta este strânsă.

- Trageți pârghia **(22)** și rotiți masa de lucru pentru ferăstrău **(18)** spre stânga sau dreapta, până în dreptul marcajului crestă dorit.
- Eliberați din nou pârghia. Pârghia trebuie să se fixeze perceptibil în marcajul crestă.
- Strângeți din nou maneta de fixare **(21)**.

#### Reglarea unghiurilor de îmbinare pe colț standard în plan orizontal opțional (consultați imaginea I2)

Ughiul de îmbinare pe colț în plan orizontal poate fi reglat într-un domeniu de la 52° (pe partea stângă) până la 60° (pe partea dreaptă).

- Detensionați maneta de fixare **(21)** în cazul în care aceasta este strânsă.
- Trageți pârghia **(22)** și, simultan, apăsați clema de blocare **(20)** până când se înclichetează în canelura corespunzătoare. Astfel, masa de lucru pentru ferăstrău se poate deplasa liber.
- Rotiți spre stânga sau spre dreapta masa de lucru pentru ferăstrău **(18)** cu ajutorul manetei de fixare până când indicatorul de unghiuri **(24)** indică unghiul de îmbinare pe colț în plan orizontal dorit.
- Strângeți din nou maneta de fixare **(21)**.
- Pentru a detensiona din nou pârghia **(22)** (la reglarea unghiurilor de îmbinare pe colț standard în plan orizontal), trageți pârghia în sus. Clema de blocare **(20)** sare înapoi, revenind în poziția sa inițială, iar pârghia **(22)** va putea fi din nou fixată în marcajele crestă **(25)**.

#### Reglarea unghiului de îmbinare pe colț în plan vertical

Pentru asigurarea unor tăieri precise, după o utilizare intensivă, trebuie să verificați reglaje de bază ale sculei electrice, iar dacă este cazul, să le refaceți. În acest scop, aveți nevoie de experiență și de o sculă specială corespunzătoare.

Această operație se execută rapid și fiabil la un centru de service Bosch.

Ughiul de îmbinare pe colț în plan vertical poate fi reglat într-un domeniu de la 47° (pe partea stângă) până la 47° (pe partea dreaptă).

Pentru reglarea rapidă și precisă a unghiurilor de înclinare în plan vertical utilizate frecvent, sunt prevăzute opritoare pentru unghiurile de 0°, 47°, 45°, 33,9° și 22,5°.

- **În cazul tăierilor verticale înclinate și utilizării bolțurilor SDS (30), înainte de tăiere trebuie să asigurați o reglare corespunzătoare a limitatorului de reglare a adâncimii (40) astfel încât bolțurile SDS să nu intre în niciun moment în contact cu suprafața piesei de prelucrat.** Astfel se evită deteriorarea bolțurilor SDS și/sau a piesei de prelucrat.

#### Reglarea domeniului unghiurilor de înclinare în plan vertical de pe partea stângă (consultați imaginea J1)

- Trageți complet în afară șina opritoare reglabilă din partea stângă **(2)**.

- Detensionează pârghia de strângere **(7)**.
- Rabatați brațul sculei acționând mânerul **(12)** spre stânga până când indicatorul de unghiuri **(41)** prezintă unghiurile de îmbinare pe colț în plan vertical dorite.
- Tensionează din nou ferm pârghia de strângere **(7)**.

#### Reglarea completă a domeniului unghiurilor de îmbinare pe colț în plan vertical (consultați imaginea J2)

- Rabatează complet în afară opritorul **(42)**. Astfel vei putea folosi în întregime domeniul unghiurilor de îmbinare pe colț (spre stânga și dreapta).
- Trageți complet în afară șina opritoare reglabilă din partea dreaptă **(2)**, respectiv scoate-o complet. Dacă dorești să folosești în întregime domeniul unghiurilor de înclinare, trebuie să tragi complet în afară, respectiv să scoți complet și șina opritoare reglabilă din partea stângă **(2)**.
- Detensionează pârghia de strângere **(7)**.
- Basculează spre stânga sau dreapta brațul sculei acționând mânerul **(12)** până când indicatorul de unghiuri **(41)** sau **(5)** va indica unghiul de înclinare în plan vertical dorit.
- Tensionează din nou ferm pârghia de strângere **(7)**.

#### Reglarea unghiurilor de îmbinare pe colț standard în plan vertical (consultați imaginea J3)

- Detensionează pârghia de strângere **(7)**.
- *Unghi de îmbinare pe colț standard de 0°:* Rabatează puțin spre stânga brațul sculei acționând mânerul **(12)** și rabatează complet spre interior opritorul **(42)**.  
*Unghiuri de înclinare standard 47°, 45°, 33,9° și 22,5°:* Rotește opritorul **(3)** până când unghiul de înclinare standard în plan vertical dorit se fixează pe marcajul cu săgeată.
- Tensionează din nou ferm pârghia de strângere **(7)**.

#### Punere în funcțiune

- **Atenție la tensiunea din rețeaua de alimentare electrică!** Tensiunea din rețeaua de alimentare electrică trebuie să coincidă cu datele de pe plăcuța cu date tehnice a sculei electrice.

#### Pornirea (consultați imaginea K)

- Pentru **punerea în funcțiune** apăsați comutatorul de pornire/oprire **(31)** și mențineți-l apăsat.

**Observație:** Din considerente privind siguranța, întrerupătorul pornit/oprit **(31)** nu poate fi blocat, ci trebuie apăsat neîntrerupt, în timpul funcționării ferăstrăului.

Brațul sculei poate fi coborât numai prin apăsarea pârghiei de blocare **(13)**.

- De aceea, pentru **debitare**, după ce ai acționat comutatorul de pornire/oprire **(31)**, trebuie să apeși și pârghia de blocare **(13)**.

#### Oprire

- Pentru **oprire**, eliberați întrerupătorul pornit/oprit **(31)**.

### Limitatorul curentului de pornire

Limitatorul electronic al curentului de pornire limitează puterea în momentul conectării sculei electrice, permițând utilizarea acesteia prin racordarea la un circuit electric protejat de o siguranță de 16 A.

**Observație:** Dacă, imediat după pornire, scula electrică funcționează la turație maximă, înseamnă că limitatorul curentului de pornire s-a defectat. Scula electrică trebuie livrată imediat la un centru de asistență tehnică.

### Tăiere cu ferăstrăul

#### Instrucțiuni generale privind tăierea cu ferăstrăul

- ▶ **Înainte de tăiere, strânge întotdeauna ferm maneta de fixare (21) și pârghia de strângere (7).** În caz contrar, pânza de ferăstrău ar putea devia de la linia de tăiere în piesa de prelucrat.
- ▶ **Menghinele sau celelalte componente ale sculei electrice. Îndepărtați limitatoarele auxiliare care au fost eventual montate sau ajustați-le în mod corespunzător.**

Feriți pânza de ferăstrău de lovituri și șocuri. Nu expuneți pânza de ferăstrău unei apăsări laterale.

Tăiați numai materialele menționate la paragraful Utilizare conform destinației.

Nu prelucrați piese de lucru deformate. Piesa de lucru trebuie să aibă întotdeauna o muchie dreaptă pentru așezare pe șina opritoare.

Piese de prelucrat lungi și grele trebuie proptite sau sprijinite la capătul liber.

Asigură-te că apărătoarea-disc funcționează corespunzător și se poate deplasa liber. La coborârea brațului sculei, apărătoarea-disc trebuie să se deschidă. La ridicarea brațului sculei, apărătoarea-disc trebuie să se închidă din nou deasupra pânzei de ferăstrău și să se blocheze în poziția cea mai de sus a brațului sculei.

#### Reglarea turației (nu este disponibilă pentru variantele de execuție specifice țării de utilizare)

Cu ajutorul regulatorului de turație (8) poți regla progresiv turația sculei electrice chiar în timpul funcționării acesteia.

**Observație:** Reglează întotdeauna o turație adecvată pentru materialul de prelucrat (consultă tabelul următor). Astfel se va evita supraîncălzirea dinților de ferăstrău în timpul tăierii.

Treaptă de turație	Material
1	Aluminiu
2	
3	Materiale plastice
4	
5	Lemn
6	

#### Poziția operatorului (consultați imaginea L)

- ▶ **Nu vă poziționați pe aceeași linie cu pânza de ferăstrău, în fața sculei electrice, ci poziționați-vă**

**întotdeauna lateral față de pânza de ferăstrău.** Astfel, corpul vă va fi protejat în cazul unui posibil recul.

- Feriți-vă mâinile, degetele și brațele de pânza de ferăstrău care se rotește.
- Nu vă încrucișați brațele în fața brațului culisant.

#### Tăiere cu mișcare de tracțiune

- Pentru tăierile cu ajutorul dispozitivului de tracțiune (36) (piese de prelucrat late), desfășurubul de fixare (6), în cazul în care acesta este strâns.
- Dacă este necesar, reglează unghiul de îmbinare pe colț în plan orizontal și/sau vertical dorit.
- Apasă strâns piesa de prelucrat pe șinele opritoare (2) și (1).
- Fixează ferm piesa de prelucrat în funcție de dimensiunile acesteia.
- Trage brațul sculei de pe șinele opritoare (2) și (1) până când pânza de ferăstrău ajunge în fața piesei de prelucrat.
- Pornește scula electrică.
- Apasă pârghia de blocare (13) și coboară lent brațul sculei cu ajutorul mânerului (12).
- Acum apasă brațul sculei în direcția șinelor opritoare (2) și (1) și debitează cu avans uniform piesa de prelucrat.
- Deconectează scula electrică și așteaptă ca pânza de ferăstrău să se oprească complet.
- Ridică lent brațul sculei.

#### Tăierea fără mișcare de tracțiune (retezare) (consultă imaginea M)

- Pentru tăierile fără mișcare de tracțiune (piese de prelucrat mici), desfășurubul de fixare (6), în cazul în care acesta este strâns. Împinge brațul sculei până la opritor în direcția șinelor opritoare (2) și (1) și strânge din nou șurubul de blocare (6).
- Dacă este necesar, reglează unghiul de îmbinare pe colț în plan orizontal și/sau vertical dorit.
- Apasă strâns piesa de prelucrat pe șinele opritoare (2) și (1).
- Fixează ferm piesa de prelucrat în funcție de dimensiunile acesteia.
- Pornește scula electrică.
- Apasă pârghia de blocare (13) și coboară lent brațul sculei cu ajutorul mânerului (12).
- Debitează cu avans uniform piesa de prelucrat.
- Deconectează scula electrică și așteaptă ca pânza de ferăstrău să se oprească complet.
- Ridică lent brațul sculei.

#### Instrucțiuni de lucru

##### Marcarea liniei de tăiere (consultați imaginea N)

Două fascicule laser vă indică lățimea de tăiere a pânzei de ferăstrău. Astfel puteți poziționa exact piesa de prelucrat în vederea debitării, fără a deschide apărătoarea-disc.

- Conectați fasciculele laser cu ajutorul comutatorului (32).
- Reglați marcajul de tăiere pe piesa de prelucrat între cele două linii laser.

**Observație:** Înainte de efectuarea tăierii, verificați dacă linia de tăiere este indicată corect Reglarea laserului. Fasciculele laser se pot dereglă, de exemplu, din cauza vibrațiilor datorate unei utilizări intensive a sculei electrice.

#### Dimensiunile admise pentru piesele de prelucrat

Dimensiunile maxime ale pieselor de prelucrat:

Unghi de înclinare în plan orizontal	Unghi de înclinare în plan vertical	Înălțime x lățime [mm]
0°	0°	89 x 320 100 x 250 <sup>A)</sup> 60 x 350
45°	0°	89 x 226 <sup>B)</sup>
0°	45° (stânga)	50 x 320
0°	45° (dreapta)	30 x 320
45°	45° (stânga)	50 x 226
45°	45° (dreapta)	30 x 226

A) cu distanțierul vertical (53) (consultă imaginea O)

B) cu distanțierul orizontal (54) (consultă imaginea O)

Dimensiune **minimă** piesă de prelucrat (= toate piesele de prelucrat care pot fi fixate în partea stângă sau dreaptă a pânzei de ferăstrău cu ajutorul menghinei din pachetul de livrare (38)):

100 mm x 100 mm (lungime x lățime)

**Adâncimea maximă de tăiere** (0°/0°):

- 89 mm
- 100 mm (cu distanțier vertical (53))

**Lățimea maximă de tăiere** (0°/0°):

- 320 mm
- 350 mm (cu distanțier orizontal (54))

#### Reglarea limitatorului de reglare a adâncimii (tăierea unei caneluri) (consultă imaginea P)

Limitatorul de adâncime trebuie deplasat dacă dorești să tai un canal.

- Rabatează spre înainte limitatorul de reglare a adâncimii (40).
- Apasă pârghia de blocare (13) și basculează brațul sculei în poziția dorită.
- Răsucește șurubul de reglare (39) până când capătul șurubului atinge limitatorul de reglare a adâncimii (40).
- Ridică lent brațul sculei.

#### Debitarea pieselor de prelucrat la aceeași lungime (consultă imaginea Q)

Pentru debitarea ușoară a aceeași lungime a pieselor de prelucrat, poți utiliza limitatorul de reglare a lungimii (55) (accesoriu).

Poți monta limitatorul de reglare a lungimii pe ambele părți ale prelungirii mesei de lucru pentru ferăstrău (27).

- Desfilează șurubul de blocare (56) și ridică limitatorul de reglare a lungimii (55) deasupra șurubului de fixare (57).
- Strânge din nou ferm șurubul de blocare (56).

- Reglează lungimea dorită a prelungirii mesei de lucru pentru ferăstrău (27).

#### Piese de lucru speciale

Atunci când tai piese de prelucrat îndoite sau rotunde, acestea trebuie asigurate în mod special împotriva alunecării. La linia de tăiere nu trebuie să existe niciun spațiu, cât de mic, între piesa de prelucrat, șina opritoare și masa de lucru pentru ferăstrău.

Dacă este necesar, va trebui să confecționezi suporturi speciale.

#### Înlocuirea plăcilor intermediare (consultați imaginea R)

Plăcile intermediare roșii (19) se pot uza după o utilizare mai îndelungată a sculei electrice.

Înlocuiți plăcile intermediare defecte.

- Aduceți scula electrică în poziția de lucru.
- Deșurubați șuruburile (58) cu ajutorul cheii hexagonale (4 mm) (37) și extrageți plăcile intermediare vechi.
- Montați noua placă intermediară din partea dreaptă.
- Înșurubați placa intermediară cu șuruburile (58) cât mai departe posibil spre dreapta, astfel încât întreaga lungime a pânzei de ferăstrău să nu intre în contact cu placa intermediară.
- Repetați etapele de lucru în mod analog la montarea noii plăci intermediare din partea stângă.

#### Reglarea laserului

**Observație:** Pentru testarea funcției laser, scula electrică trebuie să fie racordată la rețeaua de alimentare cu energie electrică.

► **În timpul reglării laserului (de exemplu, la deplasarea brațului sculei) nu acționa în niciun caz comutatorul de pornire/oprire.** O pornire involuntară a sculei electrice poate provoca răni.

- Aduceți scula electrică în poziție de lucru.
- Rotiți masa de lucru pentru ferăstrău (18) până la marcajul crestă (25) pentru 0°. Pârghia (22) trebuie să se fixeze sonor în marcajul crestă.

#### Verificarea (consultă imaginea S1)

- Trasează pe piesa de prelucrat o linie de tăiere dreaptă.
- Apasă pârghia de blocare (13) și coboară lent brațul sculei cu ajutorul mânerului (12).
- Îndreaptă piesa de prelucrat astfel încât dinții pânzei de ferăstrău să se alinieze la linia de tăiere.
- Fixează piesa de prelucrat în această poziție și ridicăți din nou lent brațul sculei.
- Fixează ferm piesa de prelucrat.
- Conectează fasciculele laser cu ajutorul comutatorului (32).

Fasciculele laser trebuie să se afle, pe întreaga lungime, la aceeași distanță în stânga și dreapta față de linia de tăiere marcată pe piesa de prelucrat, chiar și atunci când se coboară brațul sculei.

#### Reglarea alinierii la nivel (consultă imaginea S2)

1. Reglarea fasciculului laser din partea dreaptă:

- Răsucește șurubul de reglare (59) cu ajutorul cheii hexagonale (60) până când fasciculul laser din partea dreaptă este paralel pe întreaga lungime cu linia de tăiere marcată pe piesa de prelucrat.

Fasciculul laser din partea stângă este de asemenea deplasat.

O rotire executată în sens antiorar deplasează fasciculul laser de la stânga la dreapta, iar o rotire executată în sens orar deplasează fasciculul laser de la dreapta la stânga.

#### 2. Reglarea fasciculului laser din partea stângă:

- Răsucește șurubul de reglare (61) cu ajutorul cheii hexagonale (60) până când fasciculul laser din partea stângă se află la aceeași distanță față de linia de tăiere marcată pe piesa de prelucrat ca și fasciculul laser din partea dreaptă.

O rotire executată în sens antiorar deplasează fasciculul laser de la stânga la dreapta, iar o rotire executată în sens orar deplasează fasciculul laser de la dreapta la stânga.

#### Reglarea paralelismului (consultă imaginea S3)

- Scoate cele patru șuruburi (62) ale capacului de protecție a laserului (14) cu o șurubelniță cu cap în cruce.

**Observație:** Pentru a avea acces la șuruburile frontale ale capacului de protecție a laserului, trebuie să basculezi spre înapoi apărătoarea-disc (15).

- Scoateți capacul de protecție a laserului (14).
- Desfilează șurubul de fixare (63) (cu aproximativ 1–2 rotații) cu ajutorul cheii hexagonale (60). Nu desfileta complet șurubul.
- Deplasează spre dreapta sau stânga placa de montaj a laserului, până când fasciculele laser sunt paralele pe întreaga lungime cu linia de tăiere marcată pe piesa de prelucrat.
- Ține placa de montaj a laserului în această poziție și strânge din nou ferm șurubul de fixare (63).
- După reglare, verifică din nou paralelismul cu linia de tăiere. Dacă este necesar, reglează din nou fasciculele laser cu ajutorul șuruburilor de reglare (59)(61).
- Fixează la loc capacul de protecție a laserului (14).

#### Reglarea abaterii laterale la deplasarea brațului sculei (consultă imaginea S4)

- Scoate cele patru șuruburi (62) ale capacului de protecție a laserului (14) cu o șurubelniță cu cap în cruce.

**Observație:** Pentru a avea acces la șuruburile frontale ale capacului de protecție a laserului, trebuie să basculezi spre înapoi apărătoarea-disc (15).

- Desfilează ambele șuruburi de fixare (64) (cu aproximativ 1–2 rotații) cu ajutorul cheii hexagonale (60).

Nu desfileta complet șuruburile.

- Deplasează carcasa laserului spre dreapta sau stânga, până când fasciculele laser nu mai deviază lateral în momentul deplasării descendente a brațului sculei.
- După reglare, verifică din nou paralelismul cu linia de tăiere. Dacă este necesar, reglează din nou fasciculele laser cu ajutorul șuruburilor de reglare (59)(61).

- Ține carcasa laserului în această poziție și strânge din nou ferm șuruburile de fixare (64).
- Fixează la loc capacul de protecție a laserului (14).

#### Verificarea și refacerea reglajelor de bază

Pentru asigurarea unor tăieri precise, după o utilizare intensivă, trebuie să verificați reglajele de bază ale sculei electrice, iar dacă este cazul, să le refaceți.

În acest scop, aveți nevoie de experiență și de o sculă specială corespunzătoare.

Această operație se execută rapid și fiabil la un centru de service Bosch.

#### Reglarea unghiului de îmbinare pe colț standard în plan vertical la 0°

- Aduceți scula electrică în poziție de transport.
- Rotiți masa de lucru pentru ferăstrău (18) până la marcajul crestă (25) pentru 0°. Pârghia (22) trebuie să se fixeze perceptibil în marcajul crestă.

#### Verificare (consultați imaginea T1)

- Reglați șablonul de unghiuri la 90° și așezați-l pe masa de lucru pentru ferăstrău (18).

Brațul șablonului de unghiuri trebuie să fie paralel cu pânda de ferăstrău (47) pe întreaga lungime.

#### Reglarea (consultă imaginea T2)

- Detensionează pârghia de strângere (7).
- Rabatează complet în interior opritorul (42).
- Desfilează contrapiulițele șurubului opritor (65) cu ajutorul unei chei inelare sau fixe uzuale (10 mm).
- Rotește șurubul opritor în sens orar sau antiorar până când brațul șablonului de unghiuri este paralel cu pânda de ferăstrău pe întreaga lungime.
- Tensionează din nou ferm pârghia de strângere (7).
- Apoi strânge din nou ferm contrapiulițele de la șurubul opritor (65).

Dacă, după reglare, indicatoarele de unghiuri (41) și (5) nu vor fi coliniare cu marcajele de 0° de pe scală (4), desfilează șuruburile de fixare ale indicatoarelor de unghiuri cu ajutorul unei șurubelnițe în cruce și aliniați indicatoarele de unghiuri de-a lungul marcajelor de 0°.

#### Reglarea unghiului de îmbinare pe colț standard în plan vertical la 45° (stânga)

- Adu scula electrică în poziție de lucru.
- Rotește masa de lucru pentru ferăstrău (18) până la marcajul crestă (25) pentru 0°. Pârghia (22) trebuie să se fixeze sonor în marcajul crestă.
- Scoate șina opritoare reglabilă din partea stângă (2).
- Rotește opritorul din stânga (3) până când unghiul de înclinare standard de 45° se fixează pe marcajul cu săgeată.
- Detensionează pârghia de strângere (7).
- Rabatează spre stânga brațul sculei acționând mânerul (12) până când șurubul opritor (66) se sprijină pe opritorul (3).



**Verificare (consultați imaginea U1)**

- Reglați șablonul de unghiuri la 45° și așezați-l pe masa de lucru pentru ferăstrău (18).

Brațul șablonului de unghiuri trebuie să fie paralel cu pânda de ferăstrău (47) pe întreaga lungime.

**Reglarea (consultă imaginea U2)**

- Desfiletează contrapiulițele de la șurubul opritor (66) cu ajutorul unei chei inelare sau fixe uzuale (10 mm).
- Rotește șurubul opritor (66) în sens orar sau antiorar până când brațul șablonului de unghiuri este paralel cu pânda de ferăstrău pe întreaga lungime.
- Tensionează din nou ferm pârghia de strângere (7).
- Apoi strânge din nou ferm contrapiulițele de la șurubul opritor (66).

Dacă, după reglare, indicatoarele de unghiuri (41) și (5) nu sunt coliniare cu marcajele de 45° ale scalei (4), verifică mai întâi încă o dată reglajul de 0° pentru unghiul de înclinare în plan vertical și indicatoarele de unghiuri. Apoi reglează din nou unghiul de înclinare de 45°.

**Reglarea unghiului de îmbinare pe colț standard în plan vertical la 45° (dreapta)**

- Adu scula electrică în poziție de lucru.
- Rotește masa de lucru pentru ferăstrău (18) până la marcajul crestă (25) pentru 0°. Pârghia (22) trebuie să se fixeze sonor în marcajul crestă.
- Scoate șina opritoare reglabilă din partea dreaptă (2).
- Rabatează complet în afară opritorul (42)
- Rotește opritorul din dreapta (3), până când unghiul de înclinare standard de 45° va fi fixat pe marcajul cu săgeată.
- Detensionează pârghia de strângere (7).
- Basculează spre stânga brațul sculei acționând mânerul (12) până când șurubul opritor (67) se va sprijini pe limitatorul (3).

**Verificare (consultați imaginea V1)**

- Reglați șablonul de unghiuri la 135° și așezați-l pe masa de lucru pentru ferăstrău (18).

Brațul șablonului de unghiuri trebuie să fie paralel cu pânda de ferăstrău (47) pe întreaga lungime.

**Reglarea (consultă imaginea V2)**

- Desfiletează contrapiulițele șurubului opritor (67) cu ajutorul unei chei inelare sau fixe uzuale (10 mm).
- Rotește șurubul opritor (67) în sens orar sau antiorar până când brațul șablonului de unghiuri este paralel cu pânda de ferăstrău pe întreaga lungime.
- Tensionează din nou ferm pârghia de strângere (7).
- Apoi strânge din nou ferm contrapiulițele de la șurubul opritor (67).

Dacă, după reglare, indicatoarele de unghiuri (41) și (5) nu sunt coliniare cu marcajele de 45° ale scalei gradate (4), verifică mai întâi încă o dată reglajul de 0° pentru unghiul de îmbinare pe colț în plan vertical și indicatoarele de unghiuri. Apoi reglează din nou unghiul de îmbinare pe colț de 45°.

**Alinierea scalei pentru unghiuri de îmbinare pe colț în plan orizontal**

- Aduceți scula electrică în poziția de lucru.
- Rotiți masa de lucru pentru ferăstrău (18) până la marcajul crestă (25) pentru 0°. Pârghia (22) trebuie să se fixeze perceptibil în marcajul crestă.

**Verificare (consultați imaginea W1)**

- Reglați un șablon de unghiuri la 90° și puneți-l între șina opritoare (1) și pânda de ferăstrău (47) pe masa de lucru pentru ferăstrău (18).

Brațul șablonului de unghiuri trebuie să fie paralel cu pânda de ferăstrău (47) pe întreaga lungime.

**Reglarea (consultă imaginea W2)**

- Desfiletează toate cele patru șuruburi de reglare (68) cu ajutorul cheii hexagonale (4 mm) (37) și răsucește masa de lucru pentru ferăstrău (18) împreună cu scala (26), până când brațul șablonului de unghiuri este paralel pe întreaga lungime cu pânda de ferăstrău.
- Strânge din nou ferm șuruburile.

În cazul în care, după reglare, indicatorul de unghiuri (24) nu este colinar cu marcajul de 0° de pe scală (26), desfiletează șurubul (69) cu ajutorul unei șurubelnițe cu cap în cruce și aliniați indicatorul de unghiuri de-a lungul marcajului de 0°.

**Transportul (consultă imaginea X)**

Înainte de transportarea sculei electrice, trebuie să parcurgi următoarele etape:

- Desfiletează șurubul de blocare (6) în cazul în care acesta este strâns. Trage complet înapoi și că la mișcarea brațului sculei, șurubul de reglare (39) trece prin degajare fără a atinge limitatorul de reglare a adâncimii.
- Împinge complet în interior prelungirile mesei de lucru pentru ferăstrău și fixează-le.
- Adu scula electrică în poziție de transport.
- Scoate toate accesoriile care nu pot fi fixate strâns pe scula electrică.
- În vederea transportului, depozitează pânzele de ferăstrău neutilizate într-un recipient închis dacă este posibil.
- Prinde cablul de alimentare electrică cu banda cu prindere cu arici (70).
- Transportă scula electrică ținând-o de mânerul de transport (10) sau apuc-o de mânerul încastrate laterale (28) ale mesei de lucru pentru ferăstrău

► **Pentru transportul sculei electrice folosiți numai echipamentele de transport și în niciun caz dispozitivele de protecție.**

## Întreținere și service

### Întreținere și curățare

- ▶ **Înainte oricărui intervenții asupra sculei electrice scoateți cablul de alimentare afară din priză.**
- ▶ **Pentru a putea lucra bine și sigur, mențineți curate scula electrică și fantele de aerisire ale acesteia.**

Dacă este necesară înlocuirea cablului de racordare, pentru a evita periclitarea siguranței în timpul utilizării, această operație se va executa de către **Bosch** sau de către un centru de service autorizat pentru scule electrice **Bosch**.

Apărătoarea trebuie întotdeauna să se poată mișca liber și să se închidă automat. De aceea, mențineți permanent curată zona din jurul apărătorii.

După fiecare operație, îndepărtați praful și așchiile, prin suflarea cu aer comprimat sau cu ajutorul unei pensule.

Curăța cu regularitate rola culisantă **(16)**.

### Măsuri pentru reducerea zgomotului

Măsuri adoptate de producător:

- Pornire lentă
- Livrare cu o pânză de ferăstrău specială, pentru reducerea zgomotului

Măsuri care trebuie adoptate de către utilizator:

- Montaj cu un nivel scăzut de vibrații pe o suprafață de lucru stabilă
- Utilizarea pânzelor de ferăstrău cu funcții de reducere a nivelului de zgomot
- Curățarea cu regularitate a pânzei de ferăstrău și sculei electrice

### Accesorii

	Număr de identificare
Menghină	1 609 B02 585
Plăci intermediare	1 609 B05 128
Sac de colectare a prafului	1 609 B05 010
Limitator de reglare a lungimii	1 609 B02 365
Șurub de blocare limitator de reglare a lungimii	1 609 B00 263
<b>Pânze de ferăstrău pentru lemn și placaje, paneluri și șipci</b>	
Pânză de ferăstrău de 254 x 30 mm, cu 60 de dinți	2 608 642 530
<b>Pânze de ferăstrău pentru material plastic și metale neferoase</b>	
Pânză de ferăstrău de 254 x 30 mm, cu 80 de dinți	2 608 642 528
<b>Pânze de ferăstrău pentru toate tipurile de parchet laminat</b>	
Pânză de ferăstrău de 254 x 30 mm, cu 84 de dinți	2 608 642 135

### Serviciu de asistență tehnică post-vânzări și consultanță clienți

Serviciul nostru de asistență tehnică răspunde întrebărilor tale atât în ceea ce privește întreținerea și repararea produsului tău, cât și referitor la piesele de schimb. Pentru desenele descompuse și informații privind piesele de schimb, poți de asemenea să accesezi:

**www.bosch-pt.com**

Echipa de consultanță Bosch îți stă cu plăcere la dispoziție pentru a te ajuta în chestiuni legate de produsele noastre și accesoriile acestora.

În caz de reclamații și comenzi de piese de schimb, te rugăm să specifici neapărat numărul de identificare compus din 10 cifre, indicat pe plăcuța cu date tehnice a produsului.

### România

Robert Bosch SRL

PT/MKV1-EA

Service scule electrice

Strada Horia Măcelariu Nr. 30-34, sector 1

013937 București

Tel.: +40 21 405 7541

Fax: +40 21 233 1313

E-Mail: BoschServiceCenter@ro.bosch.com

www.bosch-pt.ro

### Mai multe adrese ale unităților de service sunt disponibile la:

www.bosch-pt.com/serviceaddresses

### Eliminare

Sculele electrice, accesoriile și ambalajele trebuie direcționate către o stație de revalorificare ecologică.



Nu aruncați sculele electrice în gunoiul menajer!

### Numai pentru țările UE:

Conform Directivei Europene 2012/19/UE privind sculele și aparatele electrice și electronice uzate și transpunerea acesteia în legislația națională, sculele electrice scoase din uz trebuie colectate separat și direcționate către o stație de revalorificare ecologică.

În cazul eliminării necorespunzătoare, aparatele electrice și electronice pot avea un efect nociv asupra mediului și sănătății din cauza posibilei prezențe a substanțelor periculoase.

## Български

### Указания за сигурност

#### Общи указания за безопасна работа

#### **▲ ПРЕДУПРЕЖДЕНИЕ** Прочетете всички предупреждения, указания, запознайте се с фигурите и техническите характеристики, приложени към електроинструмента.

Пропуски при спазването на указанията по-долу могат да предизвикат токов удар и/или тежки травми.

#### Съхранявайте тези указания на сигурно място.

Използваният по-долу термин "електроинструмент" се отнася до захранвани от електрическата мрежа електроинструменти (със захранващ кабел) и до захранвани от акумулаторна батерия електроинструменти (без захранващ кабел).

#### Безопасност на работното място

##### ▶ Пазете работното си място чисто и добре осветено.

Разхвърляните или тъмни работни места са предпоставка за инциденти.

##### ▶ Не работете с електроинструмента в среда с повишена опасност от възникване на експлозия, в близост до леснозапалими течности, газове или прахообразни материали. По време на работа в електроинструментите се отделят искри, които могат да възпламенят прахообразни материали или пари.

##### ▶ Дръжте деца и странични лица на безопасно разстояние, докато работите с електроинструмента. Ако вниманието Ви бъде отклонено, може да загубите контрола над електроинструмента.

#### Безопасност при работа с електрически ток

##### ▶ Щепселът на електроинструмента трябва да е подходящ за ползвания контакт. В никакъв случай не се допуска изменение на конструкцията на щепсела. Когато работите със занулени електроуреди, не използвайте адаптери за щепсела. Ползването на оригинални щепсели и контакти намалява риска от възникване на токов удар.

##### ▶ Избягвайте допира на тялото Ви до заземените тела, напр. тръби, отоплителни уреди, печки и хладилници. Когато тялото Ви е заземено, рискът от възникване на токов удар е по-голям.

##### ▶ Предпазвайте електроинструмента си от дъжд и влага. Проникването на вода в електроинструмента повишава опасността от токов удар.

##### ▶ Не използвайте захранващия кабел за цели, за които той не е предвиден. Никога не използвайте захранващия кабел за пренасяне, теглене или откачване на електроинструмента. Предпазвайте кабела от нагряване, омасляване, допир до остри ръбове или до подвижни звена на машини. Повредени или усукани кабели увеличават риска от възникване на токов удар.

##### ▶ Когато работите с електроинструмент навън, използвайте само удължителни кабели, подходящи за работа на открито. Използването на удължител, предназначен за работа на открито, намалява риска от възникване на токов удар.

##### ▶ Ако се налага използването на електроинструмента във влажна среда, използвайте предпазен прекъсвач за утечни токове. Използването на предпазен прекъсвач за утечни токове намалява опасността от възникване на токов удар.

#### Безопасен начин на работа

##### ▶ Бъдете концентрирани, следете внимателно действията си и постъпвайте предпазливо и разумно. Не използвайте електроинструмента, когато сте уморени или под влиянието на наркотични вещества, алкохол или упойващи лекарства. Един миг разсеяност при работа с електроинструмент може да има за последици изключително тежки наранявания.

##### ▶ Работете с предпазващо работно облекло. Винаги носете предпазни очила. Носенето на подходящи за ползвания електроинструмент и извършваната дейност лични предпазни средства, като дихателна маска, здрави плътнотатворени обувки със стабилен грайфер, защитна каска или шумозаглушители (антифони), намалява риска от възникване на трудова злополука.

##### ▶ Избягвайте опасността от включване на електроинструмента по невнимание. Преди да включите щепсела в контакта или да поставите батерията, както и при пренасяне на електроинструмента, се уверявайте, че пусковият прекъсвач е позиция "изключено". Носенето на електроинструменти с пръст върху пусковия прекъсвач или подаването на захранващо напрежение, докато пусковият прекъсвач е включен, увеличава опасността от трудови злополуки.

##### ▶ Преди да включите електроинструмента, се уверявайте, че сте отстранили от него всички помощни инструменти и гаечни ключове. Помощен инструмент, забравен на въртящо се звено, може да причини травми.

##### ▶ Избягвайте неестествените положения на тялото. Работете в стабилно положение на тялото и във всеки момент поддържайте равновесие. Така ще можете да контролирате електроинструмента по-добре и по-безопасно, ако възникне неочаквана ситуация.

##### ▶ Работете с подходящо облекло. Не работете с широки дрехи или украшения. Дръжте косата и дрехите си на безопасно разстояние от движещи се звена. Широките дрехи, украшенията, дългите коси могат да бъдат захванати и увлечени от въртящи се звена.

##### ▶ Ако е възможно използването на външна аспирационна система, се уверявайте, че тя е включена и функционира изправно. Използването на аспирационна система намалява рисковете, дължащи се на отделящи се при работа прахове.

- ▶ **Доброто познаване на електроинструмента вследствие на честа работа с него не е повод за намаляване на вниманието и пренебрегване на мерките за безопасност.** Едно невнимателно действие може да предизвика тежки наранявания само за части от секундата.

#### Грижливо отношение към електроинструментите

- ▶ **Не претоварвайте електроинструмента. Използвайте електроинструментите само съобразно тяхното предназначение.** Ще работите по-добре и по-безопасно, когато използвате подходящия електроинструмент в зададения от производителя диапазон на натоварване.
- ▶ **Не използвайте електроинструмент, чиито пусков прекъсвач е повреден.** Електроинструмент, който не може да бъде изключван и включван по предвидения от производителя начин, е опасен и трябва да бъде ремонтиран.
- ▶ **Преди да извършвате каквито и да е дейности по електроинструмента, напр. настройване, смяна на работен инструмент, както и когато го прибирате, изключвайте щепсела от контакта, респ. изваждайте батерията, ако е възможно.** Тази мярка премахва опасността от задействане на електроинструмента по невнимание.
- ▶ **Съхранявайте електроинструментите на места, където не могат да бъдат достигнати от деца. Не допускате те да бъдат използвани от лица, които не са запознати с начина на работа с тях и не са прочели тези инструкции.** Когато са в ръцете на неопитни потребители, електроинструментите могат да бъдат изключително опасни.
- ▶ **Поддържайте добре електроинструментите си и аксесоарите им.** Проверявайте дали подвижните звена функционират безукорно, дали не заклинват, дали има счупени или повредени детайли, които нарушават или изменят функциите на електроинструмента. Преди да използвате електроинструмента, се погрижете повредените детайли да бъдат ремонтирани. Много от трудовите злополуки се дължат на недобре поддържани електроинструменти и уреди.
- ▶ **Поддържайте режещите инструменти винаги добре заточени и чисти.** Добре поддържаните режещи инструменти с остри ръбове оказват по-малко съпротивление и се водят по-леко.
- ▶ **Използвайте електроинструментите, допълнителните приспособления, работните инструменти и т. н., съобразно инструкциите на производителя. При това се съобразявайте и с конкретните работни условия и операции, които трябва да изпълните.** Използването на електроинструменти за различни от предвидените от производителя приложения повишава опасността от възникване на трудови злополуки.
- ▶ **Поддържайте дръжките и ръкохватките сухи, чисти и неомаслени.** Хлъзгавите дръжки и ръкохватки не позволяват безопасната работа и доброто контролира-

не на електроинструмента при възникване на неочаквана ситуация.

#### Поддържане

- ▶ **Допускате ремонтът на електроинструментите Ви да се извършва само от квалифицирани специалисти и само с използването на оригинални резервни части.** По този начин се гарантира съхраняване на безопасността на електроинструмента.

#### Предупреждения за безопасност за настолни циркулярни машини

- ▶ **Настолните циркулярни машини са предназначени за рязане на дърво и дървесни материали, те не могат да бъдат ползвани с абразивни режещи дискове за рязане на черни метали като профили, тръби, пръти и др.** Абразивният прах причинява блокиране при движещите се части, като напр. при долната преграда. Искрите от абразивното рязане могат да запалят долния предпазител, предпазната вложка и други пластмасови детайли.
- ▶ **Използвайте подходящи скоби за укрепване на обработвания детайл, когато е възможно. Ако държите обработвания детайл на ръка, тя трябва да е на разстояние, не по-малко от 100 mm от циркулярния диск (отпред или отзад). Не ползвайте циркулярната машина за разрязване на детайли, които са твърде малки, за да бъдат захванати със скоби или държани безопасно с ръка.** Ако ръцете Ви са твърде близо до циркулярния диск, съществува голяма опасност от тежки травми при неволен допир до диска.
- ▶ **Разрязваният детайл трябва да бъде захванат с винтови скоби или да бъде притискан към опорната шина и към работния плот. По време на рязане не премествайте обработвания детайл и не режете на ръка свободно стоящи детайли.** Незахванати или движещи се детайли могат да бъдат увлечени и да отхвърчат с висока скорост, като причинят травми и/или щети.
- ▶ **При рязане бутайте циркулярния диск напред. Не дърпайте циркулярния диск. За да разрежете детайл вдигнете режещата глава и я издърпайте над детайла, без да я връзвате, включете двигателя, натиснете режещата глава надолу и я избутайте през детайла.** При рязане по посока на изтеглянето съществува опасност циркулярният диск да се заклени в детайла и целият модул да отскочи по посока на оператора с голяма сила.
- ▶ **Никога не кръстосвайте линията на среза с ръката си, нито пред нито зад циркулярния диск.** Държането на детайла с кръстосани ръце т.е. захващането на десния край на детайла с лявата ръка или обратно е много опасно.
- ▶ **Не поставяйте ръцете си на разстояние, по-малко от 100 mm от предния или задния край на циркулярния диск, напр. за да отстраните отчупени парченца, да премахнете стърготини или по каквато и да е**

- друга причина. Възможно е близостта на въртящия се диск до ръцете ви да не е очевидна и това да причини тежки травми.
- ▶ **Преди да разрязвате детайла, го проверявайте внимателно. Ако е огънат или усукан, го притиснете с външната страна към опорната шина. Винаги се уверявайте, че по цялата дължина на линията на среза няма междина между детайла, опорната шина и работния плот.** Огъването или усукването на детайла по време на рязане може да предизвика внезапното заклиняване на диска. В детайла не трябва да има пирони или други външни тела.
  - ▶ **Не включвайте двигателя, докато работният плот не е почистен от всички помощни инструменти, отрязани парченца и др.п.; на работния плот трябва да бъде само разрязвания детайл.** Малки детайли или свободни отрязани парченца дърво могат да допрат въртящия се диск и да отхвърчат с голяма скорост.
  - ▶ **Разрязвайте само по един детайл.** Притиснати в пакет детайли не могат да бъдат застопорени добре и по време на рязане могат да се изместят и да причинят заклиняване на диска.
  - ▶ **Преди да започнете работа се уверете, че настолната циркулярна машина е захваната здраво към стабилна повърхност.** Захващането към стабилна повърхност намалява опасностите, причинени от нестабилност на циркулярната машина.
  - ▶ **Планирайте действията си предварително. Всеки път, когато промените ъгъла на скосяване във вертикална или хоризонтална равнина се уверявайте, че регулируемата опорна шина е монтирана правилно и няма да влезе в контакт с диска или предпазния кожух.** Без да включвате машината и захванат детайл преместете циркулярния диск по цялата дължина на среза, за да се уверите, че няма да има контакт с опорната шина.
  - ▶ **Ако разрязваният детайл е дълъг, подпирайте свободните му краища по подходящ начин, напр. с удължители на работния плот, външни подпори и др.п.** Детайли, по-дълги или по-широки от работния плот на циркулярната машина могат да се преобърнат, ако не са подпирани сигурно. Ако отрязаната част или детайла се преобърне, може да повдигне долния предпазител или да отхвърчи при допир до въртящия се диск.
  - ▶ **Не ползвайте други хора за поддържане на свободния край на отрязвания детайл.** Нестабилното задържане на свободния край може да причини блокиране на диска или изместване на детайла по време на рязане и да увлече Вас или помагачия Ви към въртящия се диск.
  - ▶ **Отрязваният детайл не трябва да бъде притискан или преместван към въртящия се диск по какъвто и да било начин.** Ако е ограничен, напр. с ограничители по дължина, отрязвания детайл може да се заклини в диска и да отхвърчи с голяма сила.
  - ▶ **Когато разрязвате кръгли пръти или тръби, винаги използвайте скоби или крепежни елементи, предназначени да захващат здраво детайли с кръгло сечение.** При разрязване пръти и тръби с кръгло сечение имат склонност да се завъртат, при което възниква откат и съществува опасност циркулярният диск да допре ръката Ви.
  - ▶ **Преди да врежете циркулярния диск, изчакайте да достигне номиналната си скорост на въртене.** Това намалява опасността от отхвърчане на разрязвания детайл.
  - ▶ **Ако детайлът или циркулярният диск се заклини, незабавно изключете машината.** Изчакайте всички движещи се детайли да спрат, изключете щепсела от контакта и/или извадете акумулаторната батерия. След това освободете заклинените се елементи. Продължаването на работа със заклинен детайл може да предизвика загуба на контрол или да повреди циркулярната машина.
  - ▶ **След приключване на рязането отпуснете бутона, задръжте режещата глава натисната надолу до окончателното спиране на въртенето и след това отстранете разрязвания детайл.** Не поставяйте ръцете си в близост до режещите ръбове на диска.
  - ▶ **Дръжте ръкохватката здраво, когато правите непроходен срез или когато отпускате бутона преди режещата глава да е стигнала крайната си долна точка.** Триенето на циркулярния диск може да предизвика откат, което увеличава опасността от тежки травми.
  - ▶ **Не отпускате ръкохватката, ако режещата глава е достигнала най-долната позиция. Винаги връщайте с ръка режещата глава обратно до най-горната позиция.** Ако режещата глава се движи безконтролно, може да се стигне до риск от нараняване.
  - ▶ **Поддържайте работното си място чисто.** Смесите от материал са особено опасни. Прахът от лек метал може да гори или експлодира.
  - ▶ **Не използвайте затъпени, напукани, огънати или повредени циркулярни дискове. При циркулярни дискове със затъпени зъби или зъби с лош чапраз в резултат на тесния срез се увеличава триенето и съществува повишена опасност.**
  - ▶ **Не използвайте циркулярни дискове от високолегирана бързорезна стомана (обозначена с HSS).** Такива циркулярни дискове са крехки и се чупят лесно.
  - ▶ **Винаги използвайте циркулярни дискове с правилните размери и форма (диамантен или кръгъл) и с правилния присъединителен отвор.** Циркулярни дискове, които не пасват на присъединителните размери на вала на машината вибрират и могат да предизвикат загуба на контрол.
  - ▶ **Никога не се опитвайте да отстранявате от зоната на рязане дребни отрязъци, стружки или др., докато електроинструментът работи.** Винаги първо поставяйте рамото на електроинструмента в изходна позиция и го изключвайте.

- ▶ След спиране на работа не допирайте режещия диск, преди да се е охладил. По време на работа режещият диск се нагрява силно.
- ▶ Не повреждайте предупредителните табелки на електроинструмента.
- ▶ Внимание – ако се използват други, различни от посочените тук съоръжения за управление или калибриране или се извършват други процедури, това може да доведе до опасно излагане на лъчение.
- ▶ Не заменяйте вграден в електроинструмента лазер с лазер от друг модел. Лазер, който не е предназначен за съответния електроинструмент, може да застраши намиращи се наоколо лица.
- ▶ Не извършвайте изменения по лазерното оборудване. Описаните в това ръководство за експлоатация настройки могат да бъдат използвани безопасно.



**Не насочвайте лазерния лъч към хора и животни и внимавайте да не погледнете непосредствено срещу лазерния лъч или срещу негово отражение.** Така можете да заслепите хора, да причините трудови злополуки или да предизвикате увреждане на очите.

## Символи

Следните символи могат да бъдат важни в процеса на експлоатация на Вашия електроинструмент. Моля, запомнете символите и значението им. Правилното интерпретиране на символите и тяхното значение ще Ви помогнат при по-доброто и по-сигурно ползване на електроинструмента.

### Символи и тяхното значение



**Лазер клас 1**



**Не поставяйте ръцете си в близост до мястото на рязане, докато електроинструментът работи.** Съществува опасност да се нараните при допир до циркулярния диск.



**Работете с противопрахова маска.**



**Работете с предпазни очила.**

### Символи и тяхното значение



**Носете защита за слуха.** Въздействието на шум може да предизвика загуба на слух.



**Опасна зона! По възможност дръжте ръцете и пръстите си на разстояние от тази зона.**



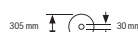
Таблицата показва препоръчителната скорост на въртене в зависимост от обработвания материал: алуминий, пластмасата, дърво.

(не е налично при някои специфични изпълнения за съответните страни)

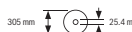


При рязане под наклон във вертикална равнина или под наклон в хоризонтална равнина > 45° регулирайте опорни шини трябва да се издърпат докрай навън, респ. да бъдат демонтирани.

### 3 601 M22 6..

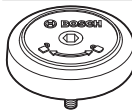


### 3 601 M22 640 3 601 M22 6B0

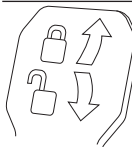


Съобразявайте се с размерите на циркулярния диск. Отворът му трябва да пасва без луфт на присъединителното стъпало на вала. Ако е необходимо използването на редуциращи звена, внимавайте размерите на редуциращото звено да пасват на дебелината на фланеца на диска, на диаметъра на отвора му, както и на диаметъра на вала на машината. По възможност използвайте редуциращите звена, включени в окомплектовката на циркулярния диск.

Диаметърът на циркулярния диск трябва да съответства на посоченото върху символа.



Показва посоката на въртене на SDS-щифта за затягане на диска (обратно на часовниковата стрелка) и за освобождаване на диска (по часовниковата стрелка).

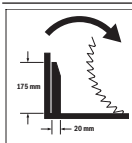


### Захващаният лост е затворен:

Фиксира се настроеният ъгъл на наклона на среза във вертикална равнина.

### Захващаният лост е отворен:

Наклонът на среза във вертикална равнина може да бъде променен.



Посока на въртене на раздалечителя за изтеглящо съоръжение за срязване на широки профилни дъски.



## Описание на продукта и дейността



**Прочетете внимателно всички указания и инструкции за безопасност.** Пропуски при спазването на инструкциите за безопасност и указанията за работа могат да имат за последиствие токов удар, пожар и/или тежки травми.

Моля, имайте предвид изображенията в предната част на ръководството за работа.

### Предназначение на електроинструмента

Електроинструментът е предназначен за изпълняване на надлъжни и напречни срезове в дървесни материали, монтиран неподвижно върху работен плот. При това са възможни хоризонтални ъгли на скосяване от  $-52^\circ$  до  $+60^\circ$  както и вертикални ъгли на скосяване от  $47^\circ$  (отляво) до  $47^\circ$  (отдясно).

Мощността на електроинструмента е разчетена за разрязване на твърд и мек дървесен материал, както и за пресовани плоскости и фазери.

При използване на подходящи циркулярни дискове е възможно и разрязването на алуминиеви профили и пластмаси.

### Изобразени елементи

Номерирането на елементите на електроинструмента се отнася до изображенията на страниците с фигурите.

- (1) Опорна шина
- (2) Регулируема опорна шина
- (3) Ограничител стандартен ъгъл на скосяване  $47^\circ$ ,  $45^\circ$ ,  $33,9^\circ$  и  $22,5^\circ$  (вертикален)
- (4) Скала за ъгъла на скосяване (вертикално)
- (5) Стрелка за дясната зона на ъгъла на скосяване (вертикално)
- (6) Винт за застопоряване на приспособлението за изтегляне
- (7) Захващащ лост за произволни ъгли на скосяване (вертикално)
- (8) Лост за регулиране на скоростта на въртене<sup>a)</sup>
- (9) Транспортно обезопасяване
- (10) Ръкохватка за пренасяне
- (11) Предпазен кожух
- (12) Ръкохватка
- (13) Застопоряващ лост
- (14) Предпазно капаче на лазера
- (15) Шарнирно окачен предпазен кожух
- (16) Ролка
- (17) Монтажни отвори
- (18) Маса на циркуляра
- (19) Подложна пластина
- (20) Фиксираща скоба
- (21) Застопоряваща ръкохватка за произволни ъгли на скосяване (хоризонтално)
- (22) Лост за предварителна настройка на ъгъла на скосяване (хоризонтално)
- (23) Защита от накланяне
- (24) Ъглов индикатор за ъгъл на скосяване (хоризонтално)
- (25) Канали за фиксиране на стандартни ъгли на скосяване (хоризонтално)
- (26) Скала за ъгъла на скосяване (хоризонтално)
- (27) Удължаване на масата на циркуляра
- (28) Отвори за хващане
- (29) Отвори за винтови стяги
- (30) SDS-цифт
- (31) Пусков прекъсвач
- (32) Пусков прекъсвач за лазера (обозначаване на линията на среза)
- (33) Предупредителна табелка за лазерния лъч
- (34) Отвор за изхвърляне на стружките
- (35) Фиксиращ винт за регулируемата опорна шина
- (36) Приспособление за изтегляне
- (37) Шестостенен ключ (6 mm/4 mm)
- (38) Винтова скоба
- (39) Регулиращ винт за дълбочинния ограничител
- (40) Дълбочинен ограничител
- (41) Стрелка за отчитане на лявата зона на ъгъла на скосяване (вертикално)
- (42) Ограничител за стандартен ъгъл на скосяване  $0^\circ$  (вертикално)
- (43) Предпазна пластина
- (44) Застопоряване на вала
- (45) Винт с глава с вътрешен шестостен за захващане на циркулярен диск
- (46) Застопоряващ фланец
- (47) Циркулярния диск
- (48) Вътрешен застопоряващ фланец
- (49) Захващащ винт за удължаването на масата на циркуляра
- (50) Щанга с резба
- (51) Крилат винт
- (52) Отвор за изходящия лазерен лъч
- (53) Вертикална дистанционна опора<sup>b)</sup>
- (54) Хоризонтална дистанционна опора<sup>b)</sup>
- (55) Надлъжен ограничител<sup>b)</sup>
- (56) Фиксиращ винт на надлъжния ограничител<sup>b)</sup>
- (57) Захващащ винт на надлъжния ограничител<sup>b)</sup>
- (58) Винтове за подложната пластина
- (59) Регулиращ винт за лазерната линия (отдясно на циркулярния диск)

- (60) Шестостепен ключ (2,5 mm)
- (61) Регулиращ винт за лазерната линия (отляво на циркулярния диск)
- (62) Винт за защитното капаче на лазера
- (63) Застопоряващ винт за монтажната планка на лазера
- (64) Застопоряващ винт за корпуса на лазера
- (65) Опорен винт за ъгъл на скосяване 0° (вертикално)
- (66) Опорен винт за лявата зона на ъгъла на скосяване (вертикално)
- (67) Опорен винт за дясната зона на ъгъла на скосяване (вертикално)
- (68) Регулиращи винтове на скалата за ъгъл на скосяване (хоризонтално)
- (69) Винт за стрелката за отчитане на ъгъла (хоризонтално)
- (70) Лента със захващане
- a) **Не е налично при някои специфични изпълнения за съответните страни.**
- b) **Изобразените на фигурите и описаните допълнителни приспособления не са включени в стандартната комплектовка на уреда. Изчерпателен списък на допълнителните приспособления можете да намерите съответно в каталога ни за допълнителни приспособления.**

### Технически данни

Циркуляр за ламперия		GCM 350-254	GCM 350-254	GCM 350-254	GCM 350-254
Каталожен номер		<b>3 601 M22 6..</b>	<b>3 601 M22 640</b>	<b>3 601 M22 660</b>	<b>3 601 M22 6B0</b>
Номинална консумирана мощност	W	1800	1800	1450	1800
Скорост на въртене на празен ход	min <sup>-1</sup>	3700–5000	3700–5000	4600	3700–4600
Ограничение на пусковия ток		●	●	–	●
Тип лазер	nm	650	650	650	650
	mW	< 0,39	< 0,39	< 0,39	< 0,39
Клас лазер		1	1	1	1
Дивергенция на лазерната линия		1,0 mrad (пълнен ъгъл)	1,0 mrad (пълнен ъгъл)	1,0 mrad (пълнен ъгъл)	1,0 mrad (пълнен ъгъл)
Маса съгласно ЕРТА-Procedure 01:2014	kg	24,2	24,2	24,2	24,2
Клас на защита		□/II	□/II	□/II	□/II
<b>Размери на подходящи циркулярни дискове</b>					
Диаметър на циркулярния диск	mm	254	254	254	254
Дебелина на тялото на диска	mm	1,7–2,6	1,7–2,6	1,7–2,6	1,7–2,6
Макс. ширина на рязане	mm	3,2	3,2	3,2	3,2
Диаметър на отвора на диска	mm	30	25,4	30	25,4

Данните важат за номинално напрежение [U] от 230 V. При отклоняващи се напрежение и при специфични за отделни изпълнения тези данни могат да варират.

Допустими размери на обработвания детайл (вж. „Допустими размери на обработвания детайл“, Страница 326)

### Информация за излъчван шум

Стойностите на емисии на шум са установени съгласно **EN 62841-3-9**.

Равнището A на генерирания шум от електроинструмента обикновено е: равнище на звуковото налягане **95 dB(A)**; мощност на звука **106 dB(A)**. Неопределеност K = **3 dB**.

### Работете с шумозаглушители!

Посоченото в това ръководство за експлоатация ниво на излъчвания шум е измерено по посочен в стандартите метод и може да служи за сравняване на различни електроинструменти. То е подходящо също така за предварителна оценка на емисиите шум.

Посоченото ниво на излъчвания шум е представително за основните приложения на електроинструмента. Ако обаче електроинструментът се ползва в други условия, с раз-

лични работни инструменти или след недобро поддръжане, нивото на излъчвания шум може да е различно. Това би могло значително да увеличи емитирания шум през периода на ползване на електроинструмента.

За по-точното оценяване на излъчвания шум трябва да се отчетат и периодите, в които електроинструментът е изключен или работи на празен ход. Това би могло значително да намали емитирания шум през периода на ползване на електроинструмента.

## Монтиране

- **Избягвайте включване по невнимание на електроинструмента. По време на монтирането и при извършване на каквито и да е дейности по електроинструмента щепселът трябва да е изключен от захранващата мрежа.**

### Окомплектовка



Моля, вижте изображението на окомплектовката в началото на ръководството за експлоатация.

Преди да започнете експлоатация на електроинструмента дали всички изброени по-долу елементи са налични:

- Циркуляр за ламперия с монтиран диск (47)
- Винтова скоба (38)
- Шестостенен ключ (37)
- Шестостенен ключ (60)
- SDS-щифт (30)

**Указание:** Огледайте електроинструмента за евентуални повреди.

Преди да продължите използването на електроинструмента, трябва внимателно да проверите дали предпазните съоръжения или леко повредени детайли функционират изрядно и съобразно предназначението си. Проверете дали подвижните детайли функционират правилно и не се заклинват или дали има други повредени детайли.

Всички детайли трябва да са монтирани правилно и да изпълняват всички условия за безопасна работа.

Повредени предпазни съоръжения и детайли трябва да бъдат ремонтирани или заменени от квалифициран техник в оторизиран сервиз за електроинструменти на Бош.

**Допълнителни инструменти, необходими за монтирането:**

- Кръстата отвертка
- Кръгъл и вилков ключ (размер: 10 mm)

### Стационарно или мобилно монтиране

- **За осигуряване на сигурна работа с електроинструмента, преди да го използвате, трябва да го монтирате на равна и стабилна работна повърхност (напр. работен тезгях).**

### Монтиране на работна повърхност (вж. фиг. A1–A2)

- Застопорете електроинструмента с подходящи винтови съединения към работната повърхност. За тази цел служат отворите (17).

или

- Застопорете електроинструмента с обикновени винтови скоби, като го захванете за краката към работната повърхност.

### Монтаж върху работен стенд на Bosch

Стендовете GTA на Bosch осигуряват сигурно захващане на електроинструмента към всякаква повърхност благодарение на регулируемите си по височина крака. Опорните повърхности за детайлите на стендовете служат за подпиране на дълги детайли.

- **Прочетете всички приложени към стенда предупреждения и указания.** Несъобразяването с предупрежденията и неспазването на указанията могат да имат за последиствие токов удар, пожар и/или тежки травми.

► **Преди да монтирате електроинструмента, сглобете внимателно и правилно стенда.** Правилното сглобяване на стенда е важно, за да бъде избягната опасността от внезапното му разпадане по време на работа.

- Монтирайте електроинструмента към стенда, докато е в позиция за транспортиране.

### Гъвкаво поставяне (не се препоръчва!) (вж. фиг. A3)

Когато в редки случаи не е възможно да монтирате електроинструмента на равна стабилна работна повърхност, по изключение като помощно решение можете да го поставите с приспособление срещу преобръщане.

- **Без подпорите електроинструментът не стои стабилно и особено при разрязване под максимално възможни хоризонтални и/или вертикални наклони съществува опасност да се преобърне.**

- Завъртете подпората (23) така навътре или навън, че електроинструментът да е застане стабилно върху работната повърхност.

### Система за прахоулавяне

Прахове, отделящи се при обработването на материали като съдържащи олово бои, някои видове дървесина, минерали и метали могат да бъдат опасни за здравето. Контактът до кожата или вдишването на такива прахове могат да предизвикат алергични реакции и/или заболявания на дихателните пътища на работещия с електроинструмента или намиращи се наблизо лица.

Определени прахове, напр. отделящите се при обработване на бук и дъб, се считат за канцерогенни, особено в комбинация с химикали за третиране на дървесина (хромат, консерванти и др.). Допуска се обработването на съдържащи азбест материали само от съответно обучени квалифицирани лица.

- По възможност използвайте подходяща за обработвания материал система за прахоулавяне.
- Осигурявайте добро проветряване на работното място.

- Препоръчва се използването на дихателна маска с филтър от клас P2.

Спазвайте валидните във Вашата страна законови разпоредби, валидни при обработване на съответните материали.

- ▶ **Избягвайте натрупване на прах на работното място.**  
Прахът може лесно да се самовъзпламени.

Прахоулавянето може да бъде блокирано от прах, стърготини или откъртени от детайла парченца.

- Изключете електроинструмента и извадете щепсела от контакта.
- Изчакайте, докато циркулярният диск спре напълно.
- Открийте и отстранете причината за запушването.

#### Външна система за прахоулавяне (вж. фиг. В)

Към щуцера на отвора за изхвърляне на стружки (34) можете да включите и шланг на прахосмукачка (Ø 35 mm).

- Свържете шланга на прахосмукачката с отвора за изхвърляне на стружките (34).

Използваната прахосмукачка трябва да е пригодна за работа с обработвания материал.

Ако при работа се отделя особено вреден за здравето прах или канцерогенен прах, използвайте специализирана прахосмукачка.

#### Смяна на циркулярния диск

- ▶ **Преди извършване на каквито и да е дейности по електроинструмента изключвайте щепсела от захранващата мрежа.**

- ▶ **При монтирането на циркулярния диск работете с предпазни ръкавици.** При допир до циркулярния диск съществува опасност да се нараните.

Използвайте само режещи дискове, чиято максимално допустима скорост на въртене е по-висока от скоростта на въртене на празен ход на Вашия електроинструмент. Използвайте само циркулярни дискове, които съответстват на посочените в това ръководство за експлоатация данни и са изпитани по EN 847-1 и обозначени по съответния начин.

Използвайте само дискове, които се препоръчват от производителя на електроинструмента и са подходящи за обработвания от Вас материал. Това предотвратява прегряването на зъбите при рязане.

#### Монтаж с винт с глава с вътрешен шестостен (вж. фиг. С1-С3)

##### Демонтиране на циркулярния диск

- Поставете електроинструмента в работна позиция.
- Натиснете застопоряващия лост (13), завъртете шарнирно окачения предпазен кожух (15) до упор назад и след това отпуснете застопоряващия лост.
- Задръжте предпазния кожух в тази позиция.
- Завъртете винта с глава с вътрешен шестостен (45) с шестостенния ключ (6 mm) (37) и едновременно натиснете застопоряването на вала (44), докато не прищрака.

- Задръжте застопоряването на вала (44) натиснат и развийте винта (45), като го въртите по посока на часовниковата стрелка (лява резба!).
- Демонтирайте застопоряващия фланец (46).
- Свалете циркулярния диск (47).
- Бавно спуснете шарнирно окачения предпазен кожух надолу.

##### Монтиране на циркулярния диск

- ▶ **При монтиране внимавайте посоката на рязане на зъбите (означена със стрелка върху циркулярния диск) да съвпада с посоката на стрелката върху предпазния кожух!**

Ако е необходимо, почистете всички детайли, които ще монтирате.

- Натиснете застопоряващия лост (13), завъртете шарнирно окачения предпазен кожух (15) до упор назад и след това отпуснете застопоряващия лост. Задръжте предпазния кожух в тази позиция.
- Поставете новия циркулярен диск върху вътрешния застопоряващ фланец (48).
- Монтирайте застопоряващия фланец (46) и винта с глава с вътрешен шестостен (45). Натиснете застопоряването на вала (44), докато захване вала с прещракване, и затегнете винта с глава с вътрешен шестостен, като го въртите обратно на часовниковата стрелка.
- Бавно спуснете шарнирно окачения предпазен кожух (15) надолу.

##### Монтиране със SDS-щифт (вж. фиг. D)

- ▶ **При вертикални срезове под наклон и използване на SDS-щифт (30) преди рязането трябва да се уверите чрез подходящо настройване на дълбочинния ограничител (40), че SDS-щифтът не може да добре повърхността на детайла в никой момент по време на рязане.** Това предотвратява повреждането на SDS-щифта и/или обработвания детайл.

##### Демонтиране на циркулярния диск

- Поставете електроинструмента в работна позиция.
- Натиснете застопоряващия лост (13), завъртете шарнирно окачения предпазен кожух (15) до упор назад и след това отпуснете застопоряващия лост. Задръжте предпазния кожух в тази позиция.
- Завъртете SDS-щифта (30) и едновременно натиснете застопоряването на вала (44), докато усетите прещракване.
- Задръжте натиснато застопоряването на вала (44) и развийте SDS-щифта (30), като го въртите по часовниковата стрелка (лява резба!).
- Демонтирайте застопоряващия фланец (46).
- Свалете циркулярния диск (47).
- Бавно спуснете шарнирно окачения предпазен кожух (15) надолу.

##### Монтиране на циркулярния диск

- ▶ **При монтиране внимавайте посоката на рязане на зъбите (означена със стрелка върху циркулярния**

### Диск да съвпада с посоката на стрелката върху предпазния кожух!

Ако е необходимо, почистете всички детайли, които ще монтирате.

- Натиснете застопоряващия лост (13), завъртете шарнирно окачения предпазен кожух (15) до упор назад и след това отпуснете застопоряващия лост. Задръжте предпазния кожух в тази позиция.
- Поставете новия циркулярен диск върху вътрешния застопоряващ фланец (48).
- Поставете застопоряващия фланец (46) и SDS-щифта (30). Натиснете застопоряването на вала (44), докато усетите прещракване, и затегнете SDS-щифта, като го въртите обратно на часовниковата стрелка.
- Бавно спуснете шарнирно окачения предпазен кожух (15) надолу.

## Работа с електроинструмента

- ▶ Преди извършване на каквито и да е дейности по електроинструмента изключвайте щепсела от захранващата мрежа.

### Транспортно обезопасяване (вж. фиг. Е)

Транспортно обезопасяване (9) улеснява пренасянето на електроинструмента до различни работни площадки.

### Освобождение на електроинструмента (работна позиция)

- Натиснете малко надолу рамото на електроинструмента, като го захванете за ръкохватката (12), за да освободите приспособлението за застопоряване при транспортиране (9).
- Издърпайте бутона за застопоряване при транспортиране (9) докрай навън.
- Повдигнете бавно нагоре рамото на електроинструмента.

### Блокиране на електроинструмента (позиция за транспортиране)

- Освободете винта (6), ако блокира механизма за изтегляне (36). Издърпайте рамото на електроинструмента докрай напред и за блокиране на механизма за изтегляне отново затегнете винта.
- Навийте регулиращия винт (39) докрай нагоре.
- За застопоряване на масата на циркуляра (18) затегнете ръкохватката (21).
- Натиснете застопоряващия лост (13) и бавно спуснете рамото на електроинструмента, като го държите за ръкохватката (12).
- Прекарайте рамото на инструмента дотолкова надолу, че транспортното обезопасяване (9) да се притисне докрай навътре.

С това рамото на електроинструмента е захванато сигурно в позиция за транспортиране.

### Подготовка за работа

#### Удължаване на масата на циркуляра (вж. фиг. F)

Дълги детайли трябва да бъдат подпирани в свободния им край.

Циркулярната маса може с помощта на удължаването на стенда за рязане (27) да се увеличава наляво и надясно.

- Освободете застопоряващия болт (49).
- Издърпайте удължителя на работния плот (27) до желаната дължина навън.
- За застопоряване на удължителя на работния плот отново затегнете болта (49).

#### Изместване на опорната шина (вж. фиг. G)

При рязане под наклон в хоризонтална и/или вертикална равнина трябва според посоката на рязане да изтеглите навън, респ. да отстраните изцяло лявата или дясната регулируемата опорна шина (2).

При необходимост монтирайте регулируемата се опорна шина (2) обратно след изпълнението на среза.

#### Вертикална зона на ъгъла на скосяване

-2° ... +40°	наляво	– Разхлабете фиксиращия винт (35).
-2° ... +35°	надясно	– Издърпайте докрай навън регулируемата опорна шина (2).
> 40°	наляво	– Разхлабете фиксиращия винт (35).
> 35°	надясно	– Издърпайте докрай навън регулируемата опорна шина (2).
		– Извадете нагоре регулируемата опорна шина.

#### Хоризонтална зона на ъгъла на скосяване

> 45°	наляво	– Разхлабете фиксиращия винт (35).
	надясно	– Издърпайте докрай навън регулируемата опорна шина (2).

### Застопоряване на детайла (вж. фиг. H)

За осигуряване на оптимална сигурност на работа трябва винаги да застопорявате детайла.

Не обработвайте детайли, които са твърде малки, за да бъдат застопорени механично.

- Притискайте разрязвания детайл здраво към опорните шини (1) и (2).
- Вкарайте включената в комплектовката винтова скоба (38) в един от предвидените за целта отвори (29).

- Развийте винта с крилчата глава и настройте винтовата скоба съобразно детайла. Затегнете отново винта с крилчата глава.
- Затегнете здраво резбовия вал (50) и така захванете детайла.

#### Освобождение на детайла

- За освобождение на винтовата скоба завъртете ръкохватката (50) обратно на часовниковата стрелка.

#### Настройване на ъгъл на среза в хоризонтална равнина

За осигуряване на прецизни срезове след интензивно използване трябва да проверявате основните параметри на електроинструмента и при необходимост да ги коригирате.

За целта трябва да имате опит и съответните специализирани инструменти.

Тази дейност ще бъде извършена бързо и качествено в оторизиран сервиз за електроинструменти на Бош.

#### Указание за настройване на хоризонтален ъгъл на скосяване > 45°:

**Преди настройването** на ъгъла на скосяване изтеглете удължаването на масата на циркуляра (27) и регулируемата опорна шина (2) докрай навън.

#### Настройване на ъгъла на наклон хоризонтален стандартен (вж. фиг. I1)

За бързото и прецизно настройване на често използвани ъгли на хоризонтален наклон върху стенда за рязане са предвидени канали (25):

наляво	надясно
	0°
45°; 31,6°; 22,5°; 15°	15°; 22,5°; 31,6°; 45°; 60°

- Освободете застопоряващата ръкохватка (21), ако е затегната.
- Издърпайте лоста (22) и завъртете стенда (18) наляво или надясно до желания надрез.
- След това отпуснете лоста. Трябва да усетите отчетливото прещракване, с което той влиза в надреза.
- Отново затегнете ръкохватката (21).

#### Настройване на произволен ъгъл на скосяване в хоризонтална равнина (вж. фиг. I2)

Наклонът на среза в хоризонтална равнина може да се настрои в диапазона до 52° (наляво) и 60° (надясно).

- Освободете застопоряващата ръкохватка (21), ако е затегната.
- Изтеглете лоста (22) и същевременно натиснете застопоряващата ръкохватка (20), докато тя не се фиксира в предвидения за това канал. С това стендът за рязане се освобождава и може да се върти свободно.
- Завъртете стенда за рязане (18) за фиксиращата скоба наляво или надясно, докато стрелката (24) не покаже желанния хоризонтален ъгъл на наклон.
- Отново затегнете ръкохватката (21).

- За да освободите отново лоста (22) за настройване на стандартни ъгли на скосяване), издърпайте лоста нагоре. Бутонът за застопоряване на лоста (20) отскача отново в първоначалната си позиция и лостът (22) може отново да влиза и да се захваща в изрязаните за целта канали (25).

#### Настройване на наклона на среза във вертикална равнина

За осигуряване на прецизни срезове след интензивно използване трябва да проверявате основните параметри на електроинструмента и при необходимост да ги коригирате.

За целта трябва да имате опит и съответните специализирани инструменти.

Тази дейност ще бъде извършена бързо и качествено в оторизиран сервиз за електроинструменти на Бош.

Наклонът на среза във вертикална равнина може да се настрои в диапазона до 47° (наляво) и 47° (надясно).

За бързото и прецизно настройване на често използвани вертикални ъгли на скосяване са предвидени ограничителни опори за ъглите 0°, 47°, 45°, 33,9° и 22,5°.

- ▶ **При вертикални срезове под наклон и използване на SDS-щифт (30) преди рязането трябва да се уверите чрез подходящо настройване на дълбочинния ограничител (40), че SDS-щифтът не може да добре повърхността на детайла в никой момент по време на рязане.** Това предотвратява повреждането на SDS-щифта и/или обработвания детайл.

#### Настройка на лявата вертикална зона на ъгъла на скосяване (вж. фиг. J1)

- Издърпайте докрай навън лявата регулируема опорна шина (2).
- Разхлабете захващащия лост (7).
- Наклонете рамото на инструмента за ръкохватката (12) наляво, докато индикаторът за ъгъл (41) не покаже желанния вертикален наклон на срез.
- Отново затегнете захващащия лост (7).

#### Настройка на целия наклон на среза във вертикална равнина (вж. фиг. J2)

- Наклонете опората (42) до упор навън. Така можете да използвате целия наклон на среза (наляво и надясно).
- Изтеглете дясната регулируема опорна шина (2) докрай навън, респ. отстранете докрай шината. Ако искате да ползвате целия диапазон на скосяване, трябва да издърпате докрай навън лявата опорна шина (2), респ. да я демонтирате напълно.
- Освободете захващащия лост (7).
- Наклонете наляво или надясно рамото на електроинструмента, като го държите за ръкохватката (12), докато стрелката (41) или (5) покаже желанния вертикален ъгъл на наклона.
- Отново затегнете захващащия лост (7).



### Настройване на ъгъла на наклон вертикален стандартен (вж. фиг. J3)

- Освободете захващащия лост (7).
- **Стандартен ъгъл на наклон 0°:**  
Наклонете леко наляво рамото на електроинструмента, като захванете ръкохватката (12) и наклонете опората (42) докрай назад.  
*Стандартен ъгъл на скосяване 47°, 45°, 33,9° и 22,5°:*  
Завъртете ограничителя (3) докато желаният вертикален стандартен ъгъл на скосяване не се фиксира върху маркировката със стрелка.
- Отново затегнете захващащия лост (7).

### Пускане в експлоатация

- ▶ **Съобразявайте се с напрежението на захранващата мрежа!** Напрежението на захранващата мрежа трябва да съответства на данните, изписани на табелката на електроинструмента.

### Включване (вж. фиг. К)

- За **включване** натиснете и задръжте пусковия прекъсвач (31).

**Указание:** Поради съображения за сигурност пусковият прекъсвач (31) не може да бъде застопорен във включено положение и по време на работа трябва да бъде държан натиснат.

Рамото на инструмента може да бъде спуснато надолу само чрез натискане на застопоряващия лост (13).

- Затова за **рязане** в допълнение на пусковия прекъсвач (31) трябва да натиснете застопоряващия лост (13).

### Изключване

- За **изключване** отпуснете пусковия прекъсвач (31).

### Ограничение на пусковия ток

Електронната система за ограничаване на пусковия ток ограничава мощността при включване на електроинструмента и позволява захранването му да се извършва от мрежи с предпазители 16 А.

**Указание:** Ако веднага след включване електроинструментът започва да работи на максимални обороти, е повреден модулът за ограничаване на пусковия ток. Електроинструментът трябва да се изпрати незабавно в оторизиран сервиз за електроинструменти.

### Рязане

#### Общи указания за рязане

- ▶ **Винаги затягвайте застопоряващата ръкохватка (21) и захващащия лост (7) преди рязане.** В противен случай циркулярният диск може да се заклинни в рязания детайл.
- ▶ **Винаги, когато разрязвате, предварително трябва да се уверите, че по цялата дължина на среза циркулярният диск няма да допре опорната шина, винтовите скоби или други елементи на електроинструмента. Отстранете евентуално монтирани помощни опори или съответно ги преместете.**

Предпазвайте режещия диск от резки натоварвания и удари. Не излагайте режещия диск на странично натоварване.

Разрязвайте само материали, включени в описанието на предназначението на електроинструмента.

Не обработвайте деформирани детайли. Детайлт трябва да има винаги прав ръб, с който да се опира в опорната шина.

Свободните краища на дълги и тежки детайли трябва да бъдат подпирани по подходящ начин.

Уверете се, че шарнирно окаченият предпазен кожух функционира нормално и може да се движи свободно. При спускане на рамото на електроинструмента надолу предпазният кожух трябва да се отваря. При повдигане на рамото на електроинструмента нагоре предпазният кожух трябва отново да се затваря над циркулярния диск и да се застопорява в най-горна позиция.

### Настройте оборотите (не е налично при някои специфични изпълнения за съответните страни)

С помощта на потенциометъра за регулиране на скоростта (8) можете да измените скоростта безстепенно също и по време на работа.

**Указание:** Настройвайте винаги подходящата за обработвания материал скорост на въртене (вижте таблицата по-долу). Това предотвратява прегряването на зъбите при рязане.

Степен на скоростта на въртене	Материал
1	Алуминий
2	
3	Пластмаса
4	
5	Дърво
6	

### Позиция на оператора (вж. фиг. L)

- ▶ **Не заставайте в една равнина с циркулярния диск пред електроинструмента, а винаги встрани.** Така тялото Ви е предпазено от евентуален откат.
- Дръжте пръстите и ръцете си на безопасно разстояние от въртящите се елементи на електроинструмента.
- Не поставяйте ръцете си на пряко пред рамото на електроинструмента.

### Рязане с подаване

- За разрязване с помощта на приспособлението за изтегляне (36) (широки детайли), развийте застопоряващия винт (6), ако е затегнат.
- При нужда установете желан ъгъл на скосяване в хоризонтална и/или вертикална равнина.
- Притискайте детайла здраво към опорните шини (2) и (1).
- Застопорете детайла по подходящ за размерите му начин.

- Издърпайте рамото на инструмента на такова разстояние от опорните шини **(2)** и **(1)**, че циркулярният диск да застане непосредствено пред детайла.
- Включете електроинструмента.
- Натиснете застопоряващия лост **(13)** и бавно спуснете рамото на инструмента, като го държите за ръкохватката **(12)**.
- Сега натиснете рамото на инструмента по посока на опорните шини **(2)** и **(1)** и отрежете детайла с равномерно подаване.
- Изключете електроинструмента и изчакайте циркулярният диск напълно да спре да се върти.
- Повдигнете бавно нагоре рамото на електроинструмента.

#### Рязане без подаване (отрязване по дължина) (вж. фиг. M)

- За разрязване без преместване (малки детайли) развийте, ако е необходимо, застопоряващия винт **(6)**. Избутайте рамото на инструмента до упор по посока на опорните шини **(2)** и **(1)** и отново затегнете застопоряващия винт **(6)**.
- При нужда установете желания ъгъл на скосяване в хоризонтална и/или вертикална равнина.
- Притискайте детайла здраво към опорните шини **(2)** и **(1)**.
- Застопорете детайла по подходящ за размерите му начин.
- Включете електроинструмента.
- Натиснете застопоряващия лост **(13)** и бавно спуснете рамото на електроинструмента, като го държите за ръкохватката **(12)**.
- Разрежете детайла с равномерно подаване.
- Изключете електроинструмента и изчакайте циркулярният диск напълно да спре да се върти.
- Повдигнете бавно нагоре рамото на електроинструмента.

#### Указания за работа

##### Обозначаване на линията на среза (вж. фиг. N)

Два лазерни лъча Ви показват широчината на среза на циркулярния диск. Така можете да позиционирате детайла прецизно, без да отваряте шарнирно окачения предпазен кожух.

- Включете лазерните лъчи с превключвателя **(32)**.
- Подравнете предварително маркираната върху детайла линия на среза между двете лазерни линии.

**Указание:** Преди да започнете разрязването, проверете дали ширината на среза е позиционирана правилно. Настройване на лазера. Лазерните лъчи биха могли напр. да се отместят вследствие на вибрации при тежки режими на работа.

##### Допустими размери на обработвания детайл

**Максимален размер** на детайла:

Ъгъл на скосяване в хоризонтална равнина	Ъгъл на скосяване във вертикална равнина	Височина x ширина [mm]
0°	0°	89 x 320 100 x 250 <sup>A)</sup> 60 x 350
45°	0°	89 x 226 <sup>B)</sup>
0°	45° (вляво)	50 x 320
0°	45° (вдясно)	30 x 320
45°	45° (вляво)	50 x 226
45°	45° (вдясно)	30 x 226

A) с вертикален дистанционен ограничител **(53)** (вж. фиг. O)

B) с хоризонтален дистанционен ограничител **(54)** (вж. фиг. O)

**Минимални детайли** (= всички детайли, които могат да бъдат захванати с включената в окомплектовката винтова скоба **(38)** вляво или вдясно от циркулярния диск):  
100 mm x 100 mm (дължина x ширина)

**Максимална дълбочина на рязане (0°/0°):**

- 89 mm
- 100 mm (с вертикален ограничител **(53)**)

**Максимална ширина на рязане (0°/0°):**

- 320 mm
- 350 mm (с хоризонтален ограничител **(54)**)

##### Регулиране на дълбочинния ограничител (изработване на жлебове) (вж. фиг. P)

Ако искате да направите жлеб, трябва да настроите съответно дълбочинния ограничител.

- Наклонете дълбочинния ограничител **(40)** напред.
- Натиснете застопоряващия лост **(13)** и наклонете рамото на инструмента до желаната позиция.
- Завъртете регулиращия винт **(39)**, докато краят му допре до дълбочинния ограничител **(40)**.
- Повдигнете бавно нагоре рамото на електроинструмента.

##### Отрязване на еднакво дълги детайли (вж. фиг. Q)

За лесното отрязване на еднакво дълги детайли можете да използвате надлъжната опора **(55)** (не е включена в окомплектовката).

Можете да монтирате надлъжния ограничител от двете страни на удължаването на масата на циркуляра **(27)**.

- Развийте фиксиращия винт **(56)** и поставете надлъжния ограничител **(55)** над захващащия винт **(57)**.
- Отново затегнете фиксиращия винт **(56)**.
- Настройте желаната дължина на удължаването на масата на циркуляра **(27)**.

##### Специални детайли

При разрязване на огънати или кръгли детайли трябва да ги застопорите специално, така че да ги осигурите срещу измятане. По линията на среза не трябва да възниква междина между детайла, опорната шина и стенда за рязане.

Ако е необходимо, трябва предварително да изработите подходящи застопоряващи детайли.

### Смяна на вложките (вж. фиг. R)

Червените вложки (19) могат след продължителна работа с електроинструмента да се износят.

Заменят се повредени вложки.

- Поставете електроинструмента в работна позиция.
- Развийте винтовете (58) с шестостенен ключ (4 мм) (37) и демонтирайте старите вложки.
- Поставете новата дясна вложка.
- Затегнете вложката с винтовете (58) по възможност по-надясно, така че циркулярният диск да не я допира по цялата дължина на хода си при изтегляне.
- Повторете аналогично същото за новата лява вложка.

### Настройване на лазера

**Указание:** За проверка на функционирането на лазера електроинструментът трябва да е включен в захранващата мрежа.

► **По време на настройване на лазера (напр. при преместване на рамото на електроинструмента) никога не натискайте пусковия прекъсвач.** Включването на електроинструмента по невнимание може да предизвика тежки травми.

- Поставете електроинструмента в работна позиция.
- Завъртете масата на циркуляра (18) до надреза (25) за 0°. Лостът (22) трябва да се захване в канала с отчетливо прещракване.

### Проверка (вж. фиг. S1)

- Разчертайте върху детайл права линия, по която ще го разрежете.
- Натиснете застопоряващия лост (13) и бавно прекарайте рамото на инструмента с ръкохватката (12) надолу.
- Поставете детайла така, че зъбите на циркулярния диск да са подравнени спрямо линията на среза.
- Задръжте детайла в тази позиция и бавно повдигнете рамото на електроинструмента нагоре.
- Застопорете детайла.
- Включете лазерните лъчи с превключвателя (32).

Лазерните лъчи трябва да се виждат по цялата дължина отляво и отдясно на еднакво разстояние от начертаната върху детайла линия на среза, също и когато рамото на инструмента се спуска надолу.

### Регулиране на подравняването (вж. фиг. S2)

1. Настройване на дясната лазерна линия:

- Завъртете регулиращ винт (59) с шестостенния ключ (60), докато десният лазерен лъч не стане успореден по цялата си дължина с начертаната линия на среза върху обработвания детайл.
- При това се измества и лявата лазерна линия.

Завъртане обратно на часовниковата стрелка премества лазерния лъч отляво надясно, завъртане по часовниковата стрелка го премества отдясно наляво.

2. Настройване на лявата лазерна линия:

- Завъртете регулиращия винт (61) с шестостенния ключ (60), докато разстоянието между начертаната линия на среза върху детайла и лявата лазерна линия стане равно на разстоянието между начертаната линия на среза и дясната лазерна линия.

Завъртане обратно на часовниковата стрелка премества лазерния лъч отляво надясно, завъртане по часовниковата стрелка го премества отдясно наляво.

### Регулиране на успоредността (вж. фиг. S3)

- Отстранете четирите винта (62) на предпазната капачка на лазера (14) с кръстата отвертка.
- Указание:** За да достигнете предните винтове на предпазната капачка на лазера, трябва да завъртите шарнирно окачения предпазен кожух (15) назад.
- Демонтирайте защитното капаче на лазера (14).
- Развийте закрепващия болт (63) (прибл. на 1–2 оборота) с шестостенния ключ (60). Не развивайте винта докрай.
- Изместете монтажната плоча на лазера надясно или наляво, докато лазерните лъчи застанат успоредно на начертаната върху детайла линия на среза по цялата ѝ дължина.
- Задръжте монтажната плоча на лазера в тази позиция и отново затегнете застопоряващия винт (63).
- След настройване отново проверете точността спрямо линията на среза. При необходимост подравнете допълнително лазерните лъчи с помощта на регулиращите винтове (59)/(61).
- Затегнете отново предпазното капаче на лазера (14).

### Регулиране на страничното отклонение при преместване на рамото на инструмента (вж. фиг. S4)

- Отстранете четирите винта (62) на предпазната капачка на лазера (14) с кръстата отвертка.
- Указание:** За да достигнете предните винтове на предпазната капачка на лазера, трябва да завъртите шарнирно окачения предпазен кожух (15) назад.
- Развийте двата закрепващи болта (64) (прибл. на 1–2 оборота) с шестостенния ключ (60). Не развивайте винтовете напълно.
- Изместете корпуса на лазера надясно или наляво, докато при преместване назад на рамото на инструмента лазерните линии вече не се изместват встрани.
- След настройване отново проверете точността спрямо линията на среза. При необходимост подравнете допълнително лазерните лъчи с помощта на регулиращите винтове (59)/(61).
- Задръжте корпуса на лазера в тази позиция и отново затегнете застопоряващите винтове (64).
- Затегнете отново предпазното капаче на лазера (14).

### Проверка и настройка на основните параметри

За осигуряване на прецизни срезове след интензивно използване трябва да проверявате основните параметри на

електроинструмента и при необходимост да ги коригирате.

За целта трябва да имате опит и съответните специализирани инструменти.

Тази дейност ще бъде извършена бързо и качествено в оторизиран сервиз за електроинструменти на Бош.

#### Настройване на стандартен вертикален наклон на среза 0°

- Поставете електроинструмента в позиция за транспортиране.
- Завъртете стенда (18) до надреза (25) за 0°. Лостът (22) трябва да се захване в канала с отчетливо прещракване.

#### Проверка (вж. фиг. T1)

- Настройте ъгломер на 90° и го поставете на масата (18).

Рамото на транспортира трябва да е подравнено по цялата си дължина спрямо циркулярния диск (47).

#### Регулиране (вж. фиг. T2)

- Освободете захващащия лост (7).
- Наклонете опората (42) докрай навътре.
- Развийте контрагайката на опорния винт (65) с обикновен гаечен ключ или ключ звезда (10 mm).
- Завъртете опорния винт наляво или надясно така, че рамото на ъгломера да се подравни по цялата си дължина спрямо циркулярния диск.
- Отново затегнете захващащия лост (7).
- След това отново затегнете контрагайката на опорния винт (65).

Ако след регулирането стрелките (41) и (5) не съвпадат точно с маркировките 0° на скалата (4), развийте застопоряващите винтове на стрелките с обикновена кръстатата отвертка и подравнете стрелките спрямо съответната маркировка 0°.

#### Регулиране на вертикален стандартен ъгъл на наклон 45° (вляво)

- Поставете електроинструмента в работна позиция.
- Завъртете стенда (18) до надреза (25) за 0°. Лостът (22) трябва да се захване в канала с отчетливо прещракване.
- Свалете лявата регулируема ограничителна шина (2).
- Завъртете лявата опора (3), докато маркировката със стрелка попадне с прещракване в стандартен ъгъл на скосяване 45°.
- Освободете застопоряващия лост (7).
- Завъртете рамото на инструмента за ръкохватката (12) наляво докато опорният винт (66) не легне върху ограничителя (3).

#### Проверка (вж. фиг. U1)

- Настройте ъгломер на 45° и го поставете на масата (18).

Рамото на транспортира трябва да е подравнено по цялата си дължина спрямо циркулярния диск (47).

#### Регулиране (вж. фиг. U2)

- Развийте контрагайката на опорния винт (66) с обикновен кръгъл или вилков гаечен ключ (10 mm).
- Завийте или развийте опорния винт (66) дотолкова, че рамото на ъгломера да се подравни по цялата дължина спрямо циркулярния диск.
- Отново затегнете захващащия лост (7).
- След това отново затегнете контрагайката на опорния винт (66).

Ако след настройването стрелките (41) и (5) не са подравнени с маркировката 45° на скалата (4), проверете още веднъж точността на стрелките при наклон 0°. След това отново настройте наклон на вертикалния срез 45°.

#### Регулиране на вертикален стандартен ъгъл на наклон 45° (вдясно)

- Поставете електроинструмента в работна позиция.
- Завъртете масата на циркуляра (18) до надреза (25) за 0°. Лостът (22) трябва да се захване в канала с отчетливо прещракване.
- Свалете дясната регулируема опорна шина (2).
- Наклонете опората (42) докрай навън
- Завъртете дясната опора (3) докато маркировката със стрелка попадне с прещракване в стандартен ъгъл на скосяване 45°.
- Освободете захващащия лост (7).
- Завъртете рамото на инструмента за ръкохватката (12) наляво докато опорният винт (67) не легне върху ограничителя (3).

#### Проверка (вж. фиг. V1)

- Настройте ъгломер на 135° и го поставете на масата (18).

Рамото на транспортира трябва да е подравнено по цялата си дължина спрямо циркулярния диск (47).

#### Регулиране (вж. фиг. V2)

- Развийте контрагайката на опорния винт (67) с обикновен кръгъл или вилков гаечен ключ (10 mm).
- Завийте или развийте опорния винт (67) дотолкова, че рамото на ъгломера да се подравни по цялата дължина спрямо циркулярния диск.
- Отново затегнете захващащия лост (7).
- След това отново затегнете контрагайката на опорния винт (67).

Ако след настройването стрелките (41) и (5) не са подравнени с маркировката 45° на скалата (4), проверете още веднъж точността на стрелките при наклон 0°. След това отново настройте наклон на вертикалния срез 45°.

#### Подравняване на скалата за ъгъл на скосяване в хоризонтална равнина

- Поставете електроинструмента в работна позиция.
- Завъртете стенда (18) до надреза (25) за 0°. Лостът (22) трябва да се захване в канала с отчетливо прещракване.

**Проверка (вж. фиг. W1)**

- Установете ъгломер на 90 и го поставете между опорната шина (1) и циркулярния диск (47) на стенда (18).

Рамото на транспортира трябва да е подравнено по цялата си дължина спрямо циркулярния диск (47).

**Регулиране (вж. фиг. W2)**

- Развийте и четирите регулиращи винта (68) с шестостенния ключ (4 mm) (37) и завъртете работния плот (18) заедно със скалата (26), докато рамото на ъгломера се подравни спрямо циркулярния диск по цялата си дължина.
- Отново затегнете винтовете.

Ако след настройването стрелката (24) не е на една линия с маркировката 0° на скалата (26), развийте винта (69) с обикновена отвертка и подравнете стрелката спрямо маркировката 0°.

**Транспортиране (вж. фиг. X)**

Преди транспортиране на електроинструмента трябва да изпълните следните стъпки:

- Развийте застопоряващия винт (6), ако е затегнат. Издърпайте рамото на електроинструмента докрай напред и отново затегнете застопоряващия винт.
  - Уверете се, че дълбочинният ограничител (40) е завъртян докрай назад и при движението на рамото на инструмента регулиращият винт (39) преминава през отвора без да допира дълбочинния ограничител.
  - Вкарайте удължаванията на масата на циркуляра докрай навътре и ги фиксирайте.
  - Поставете електроинструмента в позиция за транспортиране.
  - Отстранете всички детайли и приспособления, които не могат да бъдат монтирани здраво към електроинструмента.
  - При транспортиране по възможност поставяйте използваните циркулярни дискове в затворени кутии.
  - Вържете захранващия кабел с лентата със залепване (70).
  - Повдигнете електроинструмента, като го захванете за ръкохватката за пренасяне (10) или странично за отворите за хващане (28) върху масата на циркуляра
- **За захващане на електроинструмента при пренасяне използвайте само предвидените за целта приспособления и никога предпазните съоръжения.**

**Поддръжане и сервиз****Поддръжане и почистване**

- **Преди извършване на каквито и да е дейности по електроинструмента изключвайте щепсела от захранващата мрежа.**
- **За да работите качествено и безопасно, поддържайте електроинструмента и вентилационните му отвори чисти.**

Когато е необходима замяна на захранващия кабел, тя трябва да се извърши в оторизиран сервиз за електроинструменти на **Bosch**, за да се запази нивото на безопасност на **Bosch** електроинструмента.

Шарнирно окаченият предпазен кожух трябва да може да се затваря самостоятелно. Затова поддържайте зоната около него чиста.

Винаги след работа почиствайте праха и стърготините с продухване със състен въздух или с мека четка.

Почиствайте ролката (16) редовно.

**Мерки за ограничаване на генерирания шум**

Мерки от производителя:

- Плавно включване
- Доставка със специално разработен циркулярен диск за намаляване на генерирания шум

Мерки от потребителя:

- Монтиране здраво към стабилна повърхност без възможност за вибриране
- Използване на циркулярни дискове с конструкция, намаляваща генерирания шум
- Редовно почистване на циркулярния диск и електроинструмента

**Допълнителни приспособления**

	Каталожен номер
Винтова скоба	1 609 B02 585
Вложки	1 609 B05 128
Прахоуловителна торба	1 609 B05 010
Надлъжен ограничител	1 609 B02 365
Застопоряващ винт за надлъжния ограничител	1 609 B00 263

**Циркулярни дискове за дърво и плочи, панели и летви**

Циркулярен диск 254 x 30 mm, 60 зъби	2 608 642 530
--------------------------------------	---------------

**Циркулярни дискове за пластмаса и цветни метали**

Циркулярен диск 254 x 30 mm, 80 зъба	2 608 642 528
--------------------------------------	---------------

**Циркулярни дискове за всички видове ламиниран паркет**

Циркулярен диск 254 x 30 mm, 84 зъба	2 608 642 135
--------------------------------------	---------------

**Клиентска служба и консултация относно употребата**

Сервизът ще отговори на въпросите Ви относно ремонт и поддръжка на закупения от Вас продукт, както и относно резервни части. Покомпонентни чертежи и информация за резервните части ще откриете и на:

[www.bosch-pt.com](http://www.bosch-pt.com)

Екипът по консултация относно употребата на Bosch ще

Ви помогне с удоволствие при въпроси за нашите продукти и техните аксесоари.

Моля, при въпроси и при поръчване на резервни части винаги посочвайте 10-цифрения каталожен номер, изписан на табелката на уреда.

#### България

Robert Bosch SRL  
Service scule electrice  
Strada Horia Măcelariu Nr. 30–34, sector 1  
013937 București, România  
Тел.: +359(0)700 13 667 (Български)  
Факс: +40 212 331 313  
Email: BoschServiceCenterBG@ro.bosch.com  
www.bosch-pt.com/bg/bg/

#### Други сервисни адреси ще откриете на:

www.bosch-pt.com/serviceaddresses

#### Бракуване

С оглед опазване на околната среда електроинструментът, допълнителните приспособления и опаковката трябва да бъдат подложени на подходяща преработка за повторното използване на съдържащите се в тях суровини.



Не изхвърляйте електроинструменти при битовите отпадъци!

#### Само за страни от ЕС:

Съгласно европейска директива 2012/19/ЕС и хармонизирането на националното законодателство с нея електронни и електрически уреди, които не могат да се използват, трябва да бъдат събирани отделно и да бъдат предавани за оползотворяване на съдържащите се в тях суровини.

При неправилно изхвърляне старите електрически и електронни уреди поради възможното наличие на опасни вещества могат да окажат вредни влияния върху околната среда и човешкото здраве.

## Македонски

### Безбедносни напомени

#### Општи предупредувања за безбедност на електрични алати

#### **⚠ ПРЕДУ- ПРЕДУВАЊЕ**

Прочитајте ги сите безбедносни предупредувања, илустрации и спецификации приложени со

овој електричен алат. Непридржувањето до сите упатства приложени подолу може да доведе до струен удар, пожар и/или тешки повреди.

**Зачувајте ги безбедносните предупредувања и упатства за користење и за во иднина.**

Поимот „електричен алат“ во безбедносните предупредувања се однесува на електрични апарати што користат струја (кабелски) или апарати што користат батерии (акумулаторски).

#### Безбедност на работниот простор

- ▶ **Работниот простор одржувајте го чист и добро осветлен.** Преполни или темни простории може да доведат до несреќа.
- ▶ **Не работете со електричните алати во експлозивна околина, како на пример, во присуство на запаливи течности, гасови или прашина.** Електричните алати создаваат искри коишто може да ја запалат прашина или гасовите.
- ▶ **Држете ги децата и присутните подалеку додека работите со електричен алат.** Невниманието може да предизвика да изгубите контрола.

#### Електрична безбедност

- ▶ **Приклучокот на електричниот алат мора да одговара на приклучницата. Никогаш не го менувајте приклучокот. Не користете приклучни адаптери со заземјените електрични алати.** Неизменетите приклучоци и соодветните приклучници го намалуваат ризикот од струен удар.
- ▶ **Избегнувајте телесен контакт со заземјени површини, како на пример, цевки, радијатори, метални ланци и ладилници.** Постои зголемен ризик од струен удар ако вашето тело е заземјено.
- ▶ **Не ги изложувајте електричните алати на дожд или влажни услови.** Ако влезе вода во електричниот алат, ќе се зголеми ризикот од струен удар.
- ▶ **Не постапувајте несоодветно со кабелот. Никогаш не го користете кабелот за носење, влечење или исклучување од струја на електричниот алат. Кабелот чувајте го подалеку од оган, масло, остри ивици или подвижни делови.** Оштетени или заплеткани кабли го зголемуваат ризикот од струен удар.
- ▶ **При работа со електричен алат на отворено, користете продолжен кабел соодветен за надворешна употреба.** Користењето на кабел соодветен за надворешна употреба го намалува ризикот од струен удар.
- ▶ **Ако мора да работите со електричен алат на влажно место, користете заштитен уред за диференцијална струја (RCD).** Користењето на RCD го намалува ризикот од струен удар.

#### Лична безбедност

- ▶ **Бидете внимателни, внимавајте како работите и работете разумно со електричен алат. Не користете електричен алат ако сте уморни или под дејство на дроги, алкохол или лекови.** Еден момент на невнимание додека работите со електричните алати може да доведе до сериозна лична повреда.
- ▶ **Користете лична заштитна опрема. Секогаш носете заштита за очи.** Заштитната опрема, како на пр.,



маска за прашина, безбедносни чевли коишто не се лизгаат, шлем или заштита за уши, коишто се користат за соодветни услови, ќе доведат до намалување на лични повреди.

- ▶ **Спречете ненамерно активирање.** Проверете дали прекинувачот е исклучен пред да го вклучите во струја и/или со сетот на батерии, пред да го земете или носите алатот. Носење на електричните алати со прстот позициониран на прекинувачот или вклучување во струја на електричните алати чијшто прекинувачот е вклучен, може да предизвика несреќа.
- ▶ **Отстранете каков било клуч за регулирање или француски клуч пред да го вклучите електричниот алат.** Француски клуч или клуч прикачен за ротирачкиот дел на електричниот алат може да доведе до лична повреда.
- ▶ **Не ги пречекорувајте ограничувањата.** Постојано одржувајте соодветна положба и рамнотежа. Ова овозможува подобра контрола на електричниот алат во непредвидливи ситуации.
- ▶ **Облечете се соодветно.** Не носете широка облека и накит. Косата и алиштата треба да бидат подалеку од подвижните делови. Широката облека, накитот или долгата коса може да се закачат за подвижните делови.
- ▶ **Ако се користат поврзани уреди за вадење прашина и собирање предмети, проверете дали се правилно поврзани и користени.** Собирањето прашина може да ги намали опасностите предизвикани од неа.
- ▶ **Не дозволувајте искуството стекнато со честа употреба на алатите да ве направи спокојни и да ги игнорирате безбедносните принципи при нивното користење.** Невнимателно движење може да предизвика сериозна повреда во дел од секунда.

#### Употреба и чување на електричните алати

- ▶ **Не го преоптоварувајте електричниот алат.** Користете соодветен електричен алат за намената. Со соодветниот електричен алат подобро, побезбедно и побрзо ќе ја извршите работата за која е наменет.
- ▶ **Не користете електричен алат ако не можете да го вклучите и исклучите со помош на прекинувачот.** Секој електричен алат којшто не може да се контролира со прекинувачот е опасен и мора да се поправи.
- ▶ **Исклучете го електричниот алат од струја и/или извадете го сетот на батерии, ако се вади, пред да правите некакви прилагодувања, менувате дополнителна опрема или го складирате електричниот алат.** Со овие превентивни безбедносни мерки се намалува ризикот од случајно вклучување на електричниот алат.
- ▶ **Чувајте ги електричните алати подалеку од деца и не дозволувајте лицата кои не ракувале со електричниот алат или не се запознаени со ова**

**упатство да работат со истиот.** Електричните алати се опасни во рацете на необучени корисници.

- ▶ **Одржување на електрични алати и дополнителна опрема.** Проверете го порамнувањето или прицврстување на подвижните делови, спојот на деловите и сите други услови што може негативно да влијаат врз функционирањето на електричниот алат. Ако е оштетен, однесете го електричниот алат на поправка пред да го користите. Многу несреќи се предизвикани заради несоодветно одржување на електричните алати.
- ▶ **Острете и чистете ги алатите за сечење.** Соодветно одржуваните ивици на алатите за сечење помалку се виткаат и полесно се контролираат.
- ▶ **Електричниот алат, дополнителната опрема, деловите и др., користете ги во согласност со ова упатство, внимавајте на работните услови и работата која ја вршите.** Користењето на електричниот алат за други намени може да доведе до опасни ситуации.
- ▶ **Рачките и површините за држење одржувајте ги суви, чисти и неизмастени.** Рачките и површините за држење што се лизгаат не овозможуваат безбедно ракување и контрола на алатот во непредвидливи ситуации.

#### Сервисирање

- ▶ **Електричниот алат сервисирајте го кај квалификувано лице кое користи само идентични резервни делови.** Со ова се овозможува безбедно одржување на електричниот алат.

#### Безбедносни предупредувања за аголни пили

- ▶ **Аголните пили се наменети за сечење дрво или слични производи, не може да се употребуваат со абразивни дискови за сечење на обоени метали, како на пр. шипки, праќи, шајки и др.** Абразивната прашина предизвикува блокирање на ротирачките делови, како што е долниот штитник. Искрите од абразивно сечење го горат долниот штитник, засекот и пластичните делови.
- ▶ **Користете стегачи за држење на делот што се обработува кога постои можност. Ако го потпираете делот што се обработува со рака, раката постојано мора да биде на оддалеченост од најмалку 100 mm од двете страни на сечилото од пилата. Не ја користете оваа пила за сечење на многу мали парчиња што не може безбедно да се зацврстат или да се држат со рака.** Ако раката ја ставите премногу блиску до сечилото на пилата, постои голема опасност од повреда ако го допрете сечилото.
- ▶ **Делот што се обработува мора да биде статичен и прицврстен, или да се држи и за граничникот и за масата. Не го ставајте делот што се обработува во сечилото или жлебот со слободна рака.** Слободен или неприцврстен дел што се обработува може да се отфрли со голема брзина и да предизвика повреда.

- ▶ **Притиснете ја пилата низ делот што се обработува. Не ја влечете пилата низ делот што се обработува. За да пресечете, подигнете ја главата на пилата и повлечете ја преку делот што се обработува без сечење, вклучете го моторот, притиснете ја главата на пилата надолу и турнете ја пилата низ делот.** Со повлекување на пилата додека сечете сечилото може да се искачи на врвот на делот што се обработува и силно да го отфрли склопот на сечилото кон операторот.
- ▶ **Не ги прекрстувајте рацете врз одредената линија за сечење пред и зад сечилото на пилата.** Држење на делот што се обработува со вкрстени раце т.е. држење на делот на десната страна од сечилото на пилата со лева рака или обратно е многу опасно.
- ▶ **Не посегнувајте зад граничникот на растојание помало од 100 mm од двете страни на сечилото за да ги отстраните дрвените остатоци или заради друга причина додека сечилото ротира.** Може да не забележите колку блиску е сечилото до вашата рака и може сериозно да се повредите.
- ▶ **Разгледајте го делот што се обработува пред да започнете со сечење. Ако делот што се обработува е накривен или навален, прицврстете ја надворешната навалена страна на граничникот. Секогаш проверувајте дали има празнина меѓу делот што се обработува, граничникот и масата покрај линијата на сечење.** Накривен или навален дел што се обработува може да се извитка или помести и да предизвика виткање на сечилото кое ротира при сечење. Не смее да има шајки или други надворешни предмети во делот што се обработува.
- ▶ **Не ја употребувајте пилата ако на масата, освен делот што се обработува, има алати, дрвени остатоци и др.** Мали остатоци или расфрлани парчиња дрво или други предмети ако се допрат до ротирачкото сечило може да се расфрлат со голема брзина.
- ▶ **Сечете само еден дел истовремено.** Повеќе парчиња не може соодветно да се зацврстат или поврзат и може да се фатат за сечилото или да се измезат во текот на сечењето.
- ▶ **Проверете дали пилата за сечење под агол е монтирана или наместена на рамна, цврста работна површина пред да ја користите.** Рамна и цврста работна површина го намалува ризикот пилата за сечење под агол да стане нестабилна.
- ▶ **Испланирајте ја работата. Кога ќе ја промените косината или подесениот агол на закосување, проверете дали граничникот кој се подесува е правилно поставен за држење на делот што се обработува и дека нема да го попречува сечилото или заштитниот систем.** Без вклучување на алатот на „ON“ и без делот што се обработува на масата, движете го сечилото на пилата низ целосно симулиран пресек за да проверите дали има некакви пречки или опасност да се пресече граничникот.
- ▶ **Обезбедете соодветен потпирач, како на пр., додаток на масата, ногарки за потпора на пилата и др., за дел што се обработува кој е поширок или подолг од горниот дел на масата.** Ако деловите што се обработуваат се подолги или пошироки од пилата за сечење под агол може да се навалат доколку не се зацврстени. Ако отсечен дел или дел што се обработува се навали, може да го подигне долниот штитник или да биде отфрлено од ротирачкото сечило.
- ▶ **Не користете друго лице како замена за додаток на масата или како дополнителен држач.** Нестабилен држач за делот што се обработува може да предизвика зафаќање на сечилото или поместување на делот што се обработува во текот на сечењето и да ве повлече вас и помошникот кон ротирачкото сечило.
- ▶ **Отсечен дел не смее да се заглави или притиска кон ротирачкото сечило.** Ако е ограничено, т.е. со помош на граничните за должина, исечениот дел може да се заглави на сечилото и силно да се отфрли.
- ▶ **Постојано користете стега или прицврстувач правилно дизајниран за држење на тркалезен материјал, како на пр., прачки или цевки.** Прачките се склони кон вртење додека се сечат и предизвикуваат сечилото да го засекува и влече делот со вашата рака кон сечилото.
- ▶ **Оставете сечилото да достигне целосна брзина пред да го допре делот што се обработува.** Со ова ќе се намали ризикот делот што се обработува да биде отфрлен.
- ▶ **Ако делот што се обработува или сечилото се заглави, исклучете ја аголната пила. Почекајте сите подвижни делови да застанат и исклучете го приклучокот од струја и/или извадете го пакувањето со батерији.** Потоа извадете го заглавениот материјал. Ако продолжите да сечете со заглавен дел што се обработува може да изгубите контрола или да ја оштетите пилата.
- ▶ **Откако ќе завршите со сечењето, ослободете го копчето, држете ја главата на пилата надолу и почекајте сечилото да застане пред да го извадите исечениот дел.** Приближување на раката до сечило кое сè уште врти е опасно.
- ▶ **Држете ја рачката цврсто кога правите нецелосен засек или кога го ослободувате копчето пред пилата да биде ставена во целосна надолна позиција.** Сопирањето на пилата може да предизвика главата на пилата ненадејно да биде повлечена надолу и да предизвика опасност или повреда.
- ▶ **Не отпуштајте ја рачката ако главата на пилата ја има достигнато најдолната позиција. Секогаш враќајте ја рачно главата на пилата до најгорната позиција.** Ако главата на пилата се движи неконтролирано, тоа може да доведе до ризик од повреда.
- ▶ **Одржувајте ја чистотата на работното место.** Мешавините на материјали се особено опасни. Права од лесен метал може да се запали или експлодира.

- ▶ **Не користете тапи, пукнати, свиткани или оштетени листови за пила.** Листовите на пилата со тапи или неправилни запци, заради претесниот резен процеп, предизвикуваат зголемено триење и заглавување на листот на пилата или повратен удар.
- ▶ **Не користете листови за пила од високо легиран брзорезен челик (HSS-челик).** Таквите листови на пила може лесно да се скршат.
- ▶ **Секогаш користете сечила со точна големина и форма (дијамантски наспроти тркалезни) за арбор дупки.** Сечила кои не одговараат на металниот дел за монтирање на сечилото ќе излезат од средиштето, што ќе предизвика губење на контрола.
- ▶ **Никогаш не ги отстранувајте остатоците од сечењето, дрвените струготини и сл. од полето за сечење, додека е вклучен електричниот уред.** Најпрво ставете ја рачката на апаратот во позиција на мирување и потоа исклучете го електричниот апарат.
- ▶ **Не го фаќајте листот од пилата по работата, додека не се олади.** Листот за пила за време на работата се вжештува.
- ▶ **Не ја оштетувајте ознаката за предупредување на електричниот алат.**
- ▶ **Внимание – доколку користите други уреди за подесување и ракување освен овде наведените или поинакви постапки, ова може да доведе до опасна изложеност на зрачење.**
- ▶ **Вградениот ласер не го заменувајте со ласер од друг тип.** Доколку се искористи ласер кој не е соодветен на овој електричен алат, може да има опасност за лицата.
- ▶ **Не правете промени на ласерскиот уред.** Можноста за подесување опишани во ова упатство за употреба можете безбедно да ги користите.



**Не го насочувајте ласерскиот зрак кон лица или животни и немојте и Вие самите да гледате во директниот или рефлектирачкиот ласерски зрак.** Така може да ги заслепите лицата, да предизвикате несреќи или да ги оштетите очите.

## Ознаки

Следните ознаки се од големо значење за користењето на вашиот електричен алат. Ве молиме запаметете ги ознаките и нивното значење. Вистинската интерпретација на ознаките Ви помага подобро и побезбедно да го користите електричниот алат.

### Ознаки и нивно значење



**Класа на ласер 1**

### Ознаки и нивно значење



**Не посегнувајте со дланките во полето на сечење, додека работи електричниот алат.** Доколку дојдете во контакт со сечилото за пила постои опасност од повреда.



**Носете маска за заштита од прав.**



**Носете заштитни очила.**



**Носете заштита за слухот.** Изложеноста на бучава може да влијае на губењето на слухот.



**Опасна зона! Држете ги дланките, прстите или рацете колку е можно подалеку од оваа зона.**



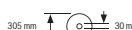
Табелата го прикажува препорачаниот степен на број на вртежи во зависност од материјалот што се обработува: алуминиум, пластика, дрво.

(не е достапно во сите верзии во зависност од земјата)



При сечење на вертикални или хоризонтални агли на закосување > 45°, подесливите гранични водилки мора да се повлечат сосема нанадвор одн. целосно да се извадат.

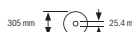
### 3 601 M22 6..



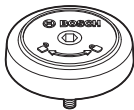
Внимавајте на димензиите на листот за пила. Дијаметарот на отворот мора точно да биде наместен на вретеното на алатот. Доколку е неопходно користење на редуцирни делови, внимавајте димензиите на редуцирниот дел да одговараат на дебелината на листот за сечење и на дијаметарот на отворот на листот за пилата, како и на дијаметарот на вретеното на алатот. Доколку е можно, со листот за пила користете ги испорачаните редуцирни делови.

### 3 601 M22 640

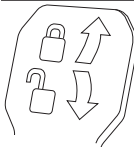
### 3 601 M22 6B0



Дијаметарот на сечилото за пила мора да одговара на податоците на ознаката.

**Ознаки и нивно значење**

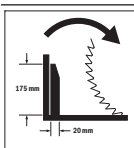
То покажува правецот на вртење на SDS-болцната за прицврстување на сечилото за пила (во правец спротивен на стрелките на часовникот) и за ослободување на сечилото за пила (во правец на стрелките на часовникот).

**Затегнувачкиот лост е затворен:**

Ќе се задржи поставениот вертикален агол на закосување на кракот на алатот.

**Затегнувачкиот лост е отворен:**

Може да се поставуваат вертикални агли на закосување.



Ротациона насока на разделувачот на механизмот за влечење за сечење на широки профили.

**Опис на производот и перформансите****Прочитајте ги сите безбедносни**

**напомени и упатства.** Грешките настанати како резултат од непридржување до безбедносните напомени и упатства може да предизвикаат електричен удар, пожар и/или тешки повреди.

Внимавајте на сликите во предниот дел на упатството за користење.

**Употреба со соодветна намена**

Електричниот апарат е наменет за правење на должински и напречни резови на цврста подлога со прав рез во дрво, како фиксен уред. Притоа се можни хоризонтални агли на закосување од  $-52^\circ$  до  $+60^\circ$  како и вертикални агли на закосување од  $47^\circ$  (на левата страна) до  $47^\circ$  (на десната страна).

Капацитетот на електричниот алат е предвиден за сечење на тврдо и меко дрво, како и иверки и лесонит.

Со користење на соодветни сечила за пила, можно е и сечење на алуминиумски профили и пластика.

**Илустрација на компоненти**

Нумерирањето на сликите со компоненти се однесува на приказот на електричниот алат на графичката страница.

- (1) Гранична водилка
- (2) Подеслива гранична водилка
- (3) Граничник за стандардните агли на закосување  $47^\circ$ ,  $45^\circ$ ,  $33,9^\circ$  и  $22,5^\circ$  (вертикално)
- (4) Скала за аголот на закосување (вертикално)
- (5) Агломер за десниот дел на аголот на закосување (вертикално)
- (6) Завртка за фиксирање на механизмот за влечење
- (7) Затегнувачки лост за саканиот агол на закосување (вертикално)
- (8) Регулатор на број на вртежи<sup>a)</sup>
- (9) Транспортен осигурувач
- (10) Транспортна рачка
- (11) Заштитен капак
- (12) Рачка
- (13) Лост за фиксирање
- (14) Заштитно капаче за ласерот
- (15) Осцилаторен заштитен капак
- (16) Лизгачки валјак
- (17) Отвори за монтажа
- (18) Маса за сечење
- (19) Плоча за вметнување
- (20) Стега за фиксирање
- (21) Копче за фиксирање на саканиот агол на закосување (хоризонтално)
- (22) Лост за претходно поставување на аголот на закосување (хоризонтално)
- (23) Заштита од превртување
- (24) Агломер за аголот на закосување (хоризонтално)
- (25) Жлебови за стандарден агол на закосување (хоризонтално)
- (26) Скала за аголот на закосување (хоризонтално)
- (27) Продолжеток за маса за сечење
- (28) Жлебови за држење
- (29) Отвори на столарската стега
- (30) SDS-завртка
- (31) Прекинувач за вклучување/исклучување
- (32) Прекинувач за вклучување/исклучување за ласер (означување на линијата на сечење)
- (33) Натпис за предупредување на ласерот
- (34) Исфрлувач на струготини
- (35) Завртка за блокада на подесливата гранична водилка
- (36) Механизам за влечење
- (37) Клуч со внатрешна шестаголна глава (6 mm/4 mm)
- (38) Столарска стега
- (39) Завртка за подесување на граничникот за длабочина
- (40) Граничник за длабочина
- (41) Агломер за левиот дел на аголот на закосување (вертикално)

- (42) Граничник за стандарден агол на закосување 0° (вертикално)
- (43) Одбивач на струготини
- (44) Блокада за вретеното
- (45) Завртка со внатрешна шестаголна глава за прицврстување на сечилото за пила
- (46) Стезна прирабница
- (47) Сечило за пила
- (48) Внатрешна стезна прирабница
- (49) Завртка за затворање на продолжетокот на масата за пила
- (50) Навојна прачка
- (51) Пеперутка-завртка
- (52) Излезен отвор за ласерскиот зрак
- (53) Вертикален дистанцер-граничник<sup>b)</sup>
- (54) Хоризонтален дистанцер-граничник<sup>b)</sup>
- (55) Граничник за должина<sup>b)</sup>
- (56) Завртка за блокирање на граничникот за должина<sup>b)</sup>
- (57) Завртка за затворање на граничникот за должина<sup>b)</sup>
- (58) Завртки за плочата за вметнување
- (59) Завртка за подесување за позиционирање на ласерот (десно од листот за пила)
- (60) Клуч со внатрешна шестаголна глава (2,5 mm)
- (61) Завртка за подесување за позиционирање на ласерот (лево од листот за пила)
- (62) Завртка за заштитниот капак на ласерот
- (63) Завртка за прицврстување на монтажната плоча на ласерот
- (64) Завртка за прицврстување на кукиштето на ласерот
- (65) Завртка-граничник за 0°-агол на закосување (вертикално)
- (66) Завртка-граничник за левиот дел на аголот на закосување (вертикално)
- (67) Завртка-граничник за десниот дел на аголот на закосување (вертикално)
- (68) Завртка за подесување на скалата за аголот на закосување (хоризонтално)
- (69) Завртка за показателот на агли (хоризонтално)
- (70) Леплива лента
- a) Не е достапно во сите верзии во зависност од земјата.
- b) Илустрираната или опишана опрема не е дел од стандардниот обем на испорака. Целосната опрема може да ја најдете во нашата Програма за опрема.

### Технички податоци

Пила за оплата		GCM 350-254	GCM 350-254	GCM 350-254	GCM 350-254
		3 601 M22 6..	3 601 M22 640	3 601 M22 660	3 601 M22 6B0
Број на дел					
Номинална јачина	W	1800	1800	1450	1800
Број на вртежи во празен од	min <sup>-1</sup>	3700–5000	3700–5000	4600	3700–4600
Ограничување на стартната струја		●	●	–	●
Тип на ласер	Nm	650	650	650	650
	mW	< 0,39	< 0,39	< 0,39	< 0,39
Класа на ласер		1	1	1	1
Отстапување на ласерската линија		1,0 mrad (целосен агол)	1,0 mrad (целосен агол)	1,0 mrad (целосен агол)	1,0 mrad (целосен агол)
Тежина согласно ЕРТА-Procedure 01:2014	kg	24,2	24,2	24,2	24,2
Класа на заштита		□/ II	□/ II	□/ II	□/ II
<b>Димензии за соодветни сечила за пила</b>					
Дијаметар на сечилото за пила	mm	254	254	254	254
Дебелина на сечилото на пила	mm	1,7–2,6	1,7–2,6	1,7–2,6	1,7–2,6
Макс. ширина на сечење	mm	3,2	3,2	3,2	3,2
Дијаметар на отворот	mm	30	25,4	30	25,4

Податоците важат за номинален напон [U] од 230 V. Овие податоци може да отстапуваат при различни напони, во зависност од изведбата во односната земја.

Дозволените димензии на делот што се обработува (види „Дозволените димензии на делот што се обработува“, Страница 341)

## Информација за бучава

Вредностите за емисија на бучава се одредуваат согласно **EN 62841-3-9**.

Нивото на звук на електричниот алат оценето со А типично изнесува: ниво на звучен притисок **95 dB(A)**; ниво на звучна јачина **106 dB(A)**. Несигурност  $K = 3 \text{ dB}$ .

### Носете заштита за слухот!

Вредноста на емисија на бучава наведена во овие упатства е измерена со нормирана постапка за мерење и може да се користи за меѓусебна споредба на електрични алати. Исто така може да се прилагоди за предвремена процена на емисијата на бучава.

Наведената вредност на емисија на бучава се однесува на основната примена на електричниот алат. Доколку електричниот алат се користи за други примени, алатот што се вметнува отстапува од нормите или недоволно се одржува, вредноста на емисијата на бучава може да отстапува. Ова може значително да ја зголеми емисијата на бучава во целокупниот период на работење.

За прецизно одредување на емисијата на бучава, треба да се земе предвид периодот во кој уредот е исклучен или едвај работи, а не во моментот кога е во употреба. Ова може значително да ја намали емисијата на бучава во целокупниот период на работење.

## Монтажа

- ▶ **Избегнувајте невнимателно вклучување на електричниот алат. За време на монтажата и при сите интервенции на електричниот алат, струјниот приклучок не смее да се приклучува на напојување на струја.**

### Обем на испорака



Внимавајте на приказот на обемот на испорачаните материјали на почетокот од упатството за употреба.

Пред првата употреба на електричниот алат, дали сите долу наведени делови се испорачани:

- Пила за оплата со монтиран сечило на пилата (47)
- Столарска стега (38)
- Клуч со внатрешна шестаголна глава (37)
- Клуч со внатрешна шестаголна глава (60)
- SDS-завртка (30)

**Напомена:** Проверете дали на електричниот алат има евентуални оштетувања.

Пред понатамошната употреба на електричниот алат, мора да ги проверите заштитните уреди и деловите што лесно може да се оштетат дали се беспрекорни и соодветни на намената. Проверете дали подвижните делови функционираат беспрекорно и не се заглавуваат и дали се оштетени деловите. Сите делови мора да се

правилно монтирани и да ги исполнуваат сите услови, за да обезбедат беспрекорна работа.

Оштетените заштитни уреди и делови мора да бидат поправени или заменети од страна на овластена сервисна работилница.

### Дополнително потребни алати кон испорачаните материјали:

- Крстест одвртувач
- Прстенест или вилушкест клуч (големина: 10 mm)

### Фиксна или флексибилна монтажа

- ▶ **За да се овозможи безбедно ракување, електричниот алат мора да се монтира пред употребата на рамна и стабилна работна површина (на пр. работна клупа).**

### Монтажа на работна површина (види слика A1–A2)

- Зацврстете го електричниот алат со соодветни завртки на работната површина. За тоа служат отворите (17).

или

- Зацврстете ги ногарките на електричниот алат со обични столарски стеги на работната површина.

### Монтажа на работна маса на Bosch

ГТА-работните маси на Bosch му нудат стабилност на електричниот алат на секоја подлога со помош на ногарките што се подесливи во висина. Подлогите за делот што се обработува на работната маса служат како потпора на подолгите делови за обработка.

- ▶ **Прочитајте ги сите напомени за предупредување и упатства што се приложени на работната маса.**

Грешките настанати при непридржување до напомените за предупредување и упатствата може да предизвикаат електричен удар, пожар и/или тешки повреди.

- ▶ **Монтирајте ја правилно работната маса, пред да го монтирате електричниот алат.** Беспрекорната монтажа е важна за избегнување на ризикот од расклопување.

- Монтирајте го електричниот алат во транспортна положба на работната маса.

### Флексибилна инсталација (не се препорачува!) (види слика A3)

Доколку, во исклучителни случаи, не е возможно да го монтирате електричниот алат на рамна и стабилна работна подлога, може привремено да го поставите со заштита од превртување.

- ▶ **Без заштитата од превртување, електричниот алат нема да биде стабилен и може да се преврти при сечење на максимални хоризонтални и/или вертикални агли на закосување.**

- Свртете ја заштитата од превртување (23) навнатре или на надвор додека електричниот алат не застане рамно на работната површина.



## Вшмукување на прав/струготини

Правта од материјалите како на пр. слоеви боја, некои видови дрво, минерали и метал може да биде штетна по здравјето. Допирањето или вдишувањето на таквата прав може да предизвика алергиски реакции и/или заболувања на дишните патишта на корисникот или лицата во околината.

Одредени честички прав како на пр. прав од даб или бука важат за канцерогени, особено доколку се во комбинација со дополнителни супстанции (хромат, средства за заштита на дрво). Материјалите што содржат азбест смеат да бидат обработувани само од страна на стручни лица.

- Затоа, доколку е возможно, користете соодветен вшмукувач за прав за материјалот што се обработува.
- Погрижете се за добра проветреност на работното место.
- Се препорачува носење на маска за заштита при вдишувањето со класа на филтер P2.

Внимавајте на важечките прописи на Вашата земја за материјалот кој го обработувате.

### ► Избегнувајте собирање прав на работното место.

Правта лесно може да се запали.

Всисувачот за прав/струготини може да се блокира поради прав, струготини или скршени парчиња од делот што се обработува.

- Исклучете го електричниот алат и извлекете го струјниот приклучок од приклучницата.
- Почекајте додека сечилото за пила целосно не дојде во состојба на мирување.
- Откријте ја причината за блокада и отстранете ја.

### Надворешно всисување (види слика В)

За всисување, на исфрлувачот на струготини (34) може да приклучите и црево за всисување на прав ( $\varnothing 35$  mm).

- Поврзете го цревото за всисување на прав со исфрлувачот на струготини (34).

Всисувачот за прашина мора да е соодветен на материјалот на парчето што се обработува.

При всисување на особено опасни по здравје, канцерогени или суви честички прав, користете специјален всисувач.

### Замена на сечилото за пила

- **Пред било каква интервенција на електричниот алат, извлекете го струјниот приклучок од ѕидната дозна.**
- **При ставањето на сечилото за пила носете заштитни ракавици.** Доколку го допрете сечилото за пила постои опасност од повреда.

Употребувајте само сечила за пила, чија максимално дозволена брзина е повисока од бројот на празни вртежи на вашиот електричен алат.

Користете само сечила за пила, кои одговараат на наведените податоци во ова упатство за употреба или се проверени според EN 847-1 и се соодветно означени.

Користете само сечила за пила, што се препорачани од производителот на овој електричен алат и се погодни за материјалот што сакате да го обработувате. Ова ќе спречи прекумерно загревање на запците на пилата за време на сечењето.

### Монтажа со завртка со внатрешна шестаголна глава (види слики С1–С3)

#### Вадење на сечилото за пила

- Подесете го електричниот алат во работна позиција.
- Притиснете на лостот за блокада (13), навалете го осцилаторниот заштитен капак (15) до крај наназад и повторно отпуштете го лостот за блокада. Држете го осцилаторниот заштитен капак во оваа позиција.
- Свртете ја завртката со внатрешна шестаголна глава (45) со клучот со внатрешна шестаголна глава (6 mm) (37) и истовремено притиснете ја блокадата на вретеното (44), додека не се вклопи.
- Држете ја притисната блокадата на вретеното (44) и одвртете ја завртката (45) во правец на стрелките на часовникот (лев навој!).
- Извадете ја стезната прирабница (46).
- Извадете го сечилото за пила (47).
- Полека вратете го повторно осцилаторниот заштитен капак надолу.

#### Монтирање на сечилото за пила

- **При монтажа, внимавајте правецот на сечење на запците (правецот на стрелката на сечилото за пила) да се совпаѓа со правецот на стрелката на заштитниот капак!**

Доколку е потребно, пред монтажа исчитете ги сите делови што треба да се монтираат.

- Притиснете на лостот за блокада (13), навалете го осцилаторниот заштитен капак (15) до крај наназад и повторно отпуштете го лостот за блокада. Држете го осцилаторниот заштитен капак во оваа позиција.
- Ставете го новото сечило за пила на внатрешната стезна прирабница (48).
- Поставете ги стезната прирабница (46) и завртката со внатрешна шестаголна глава (45). Притиснете ја блокадата на вретеното (44), додека не се вклопи и затегнете ја завртката во правец спротивен на стрелките на часовникот.
- Полека вратете го повторно осцилаторниот заштитен капак (15) надолу.

#### Монтажа со SDS-болцни (види слика D)

- **При вертикално сечење со закосување и користење на SDS-болцни (30), пред сечењето, со помош на соодветно подесување на граничникот за длабочина (40), мора да се осигурите дека SDS-болцните во ниеден момент нема да се допираат до површината на делот што се обработува.** На тој начин се спречува оштетување на SDS-болцните и/или делот за обработка.

**Вадење на сечилото за пила**

- Подесете го електричниот алат во работна позиција.
- Притиснете на лостот за блокада (13), навалете го осцилаторниот заштитен капак (15) до крај наназад и повторно отпуштете го лостот за блокада. Држете го осцилаторниот заштитен капак во оваа позиција.
- Завртете ги SDS-завртките (30) и истовремено притиснете ја блокадата на вретеното (44), додека истата не се вклопи.
- Држете ја притисната блокадата на вретеното (44) и одвртете ги SDS-завртките (30) во правец на стрелките на часовникот (лев навој!).
- Извадете ја стезната прирабница (46).
- Извадете го сечилото за пила (47).
- Полека вратете го повторно осцилаторниот заштитен капак (15) надолу.

**Монтирање на сечилото за пила**

- При монтажата, внимавајте правецот на сечење на запците (правецот на стрелката на сечилото за пила) да се совпаѓа со правецот на стрелката на заштитниот капак!

Доколку е потребно, пред монтажата исчистете ги сите делови што треба да се монтираат.

- Притиснете на лостот за блокада (13), навалете го осцилаторниот заштитен капак (15) до крај наназад и повторно отпуштете го лостот за блокада. Држете го осцилаторниот заштитен капак во оваа позиција.
- Ставете го новото сечило за пила на внатрешната стезна прирабница (48).
- Поставете ги стезната прирабница (46) и SDS-завртките (30). Притиснете ја блокадата на вретеното (44) додека не се вклопи и затегнете ги SDS-завртките во правец спротивен на стрелките на часовникот.
- Полека вратете го повторно осцилаторниот заштитен капак (15) надолу.

**Употреба**

- Пред било каква интервенција на електричниот алат, извлекете го струјниот приклучок од ѕидната дозна.

**Транспортен осигурувач (види слика Е)**

Транспортниот осигурувач (9) Ви овозможува лесно ракување со електричниот алат при транспорт на различни места на примена.

**Отклучување на електричниот алат (работна позиција)**

- Притиснете ја надолу дршката на рачката на алатот (12), за да го ослободи транспортниот осигурувач (9).
- Притоа, целосно извлекете го нанадвор транспортниот осигурувач (9).
- Полека водете ја рачката на алатот нагоре.

**Прицврстување на електричниот алат (позиција за транспорт)**

- Олабавете ја завртката за фиксирање (6), ако го заглавува механизмот за влечење (36). Извлекете го кракот на алатот целосно нанапред и повторно затегнете ја завртката за фиксирање за блокирање на механизмот за влечење.
- Завртете ја завртката за подесување (39) сосема нагоре.
- За фиксирање на масата за сечење (18) затегнете го копчето за фиксирање (21).
- Притиснете го лостот за блокада (13) и рачката на алатот водете ја полека надолу со дршката (12).
- Водете ја рачката на алатот надолу додека транспортниот осигурувач (9) целосно не се притисне навнатре.

Сега кракот на алатот е безбедно блокиран за транспорт.

**Подготовка за работа****Продолжување на масата за пила (види слика F)**

Долгите делови што се обработуваат мора да се потпрат на слободниот крај или да се прицврстат.

Масата за пила може да се зголеми на левата и десната страна со помош на продолжетоците (27).

- Олабавете ја завртката за затворање (49).
- Извлекете го нанадвор продолжетокот на масата за сечење (27) до саканата должина.
- За фиксирање на продолжетокот на масата за сечење повторно затегнете ја завртката за затворање (49).

**Поместување на граничната водилка (види слика G)**

При сечење на хоризонтални и/или вертикални агли со закосување во зависност од правецот на сечење, мора да ја извлекете нанадвор одн. сосема да ја извадите левата или десната подеслива гранична водилка (2).

Евентуално монтирајте ја подесливата гранична водилка (2) по сечењето.

**Вертикален опсег на аголот на закосување**

-2° ... +40°	лево	– Олабавете ја завртката за блокирање (35).
-2° ... +35°	десно	– Целосно извлекете ја подесливата гранична водилка (2) нанадвор.
> 40°	лево	– Олабавете ја завртката за блокирање (35).
> 35°	десно	– Целосно извлекете ја подесливата гранична водилка (2) нанадвор.

**Вертикален опсег на аголот на закосување**

- Подигнете ја подесливата гранична водилка нагоре.

**Хоризонтален опсег на аголот на закосување**

- |       |       |   |
|-------|-------|---|
| > 45° | лево  | – Олабавете ја завртката за блокирање (35).                       |
|       | десно | – Целосно извлечете ја подесливата гранична водилка (2) нанадвор. |

**Прицврстување на делот што се обработува (види слика Н)**

За овозможување на оптимална работна безбедност, секогаш мора добро да го прицврстите делот што се обработува. Не обработувајте парчиња, кои се премали за добро да се зацврстат.

- Притиснете го делот што се обработува кон граничните водилки (1) и (2).
- Вметнете ја испорачаната столарската стега (38) во отворите предвидени за таа намена (29).
- Олабавете ја пеперутка-завртката и подесете ја столарската стега на делот што се обработува. Повторно затегнете ја пеперутка-завртката.
- Цврсто затегнете ја навојната прачка (50) и со неа фиксирајте го делот што се обработува.

**Олабавување на делот што се обработува**

- За да ја олабавите столарската стега, свртете ја навојната прачка (50) во правец спротивен на стрелките на часовникот.

**Подесување на хоризонталниот агол на закосување**

За гарантирање на прецизни резови мора да ги проверите основните поставки по интензивно користење на електричниот алат и евентуално да ги подесите. За тоа ви е потребно искуство и соодветен специјален алат.

Сервисната служба на Bosch оваа работа ја води прецизно и доверливо.

**Напомена за подесување на хоризонтални агли на закосување > 45°:**

Пред подесување на аголот на закосување, целосно извлечете ги продолжетокот на масата за пила (27) и подесливата гранична водилка (2).

**Поставување на хоризонтални стандардни агли на закосување (види слика I1)**

За брзо и прецизно подесување на често користени хоризонтални агли на закосување на масата за пила има жлебови (25):

лево	десно
	0°
45°; 31,6°; 22,5°; 15°	15°; 22,5°; 31,6°; 45°; 60°

- Отпуштете го копчето за фиксирање (21), доколку е затегнато.
- Повлечете го лостот (22) и свртете ја масата за пила (18) до саканиот жлеб на левата или десната страна.

- Повторно отпуштете го лостот. Лостот мора осетно да се вклопи во жлебот.
- Повторно затегнете го копчето за фиксирање (21).

**Поставување на саканите хоризонтални агли на закосување (види слика I2)**

Хоризонталниот агол на закосување може да се подеси во граници од 52° (на левата страна) до 60° (на десната страна).

- Отпуштете го копчето за фиксирање (21), доколку е затегнато.
- Повлечете ја рачката (22) и истовремено притиснете ја стегата за фиксирање (20), додека таа не се вклопи во жлебот предвиден за таа намена. Притоа, масата за пила ќе биде слободно подвижна.
- Вртете ја масата за пила (18) со држачот налево или надесно додека агломерот (24) не го покаже саканиот хоризонтален агол на закосување.
- Повторно затегнете го копчето за фиксирање (21).
- За повторно да ја олабавите рачката (22) (за поставување на хоризонтални стандардни агли на закосување), повлечете ја рачката нагоре. Стегата за фиксирање (20) скокнува назад во првобитната позиција и рачката (22) може повторно да се вклопи во жлебовите (25).

**Подесување на вертикалниот агол на закосување**

За гарантирање на прецизни резови мора да ги проверите основните поставки по интензивно користење на електричниот алат и евентуално да ги подесите. За тоа ви е потребно искуство и соодветен специјален алат.

Сервисната служба на Bosch оваа работа ја води прецизно и доверливо.

Вертикалниот агол на закосување може да се подеси во граници од 47° (на левата страна) до 47° (на десната страна).

За брзо и прецизно подесување на често користени вертикални агли на закосување, постојат граничници за агли од 0°, 47°, 45°, 33,9° и 22,5°.

- ▶ При вертикално сечење со закосување и користење на SDS-болци (30), пред сечењето, со помош на соодветно подесување на граничникот за длабочина (40), мора да се осигурите дека SDS-болцините во ниеден момент нема да се допираат до површината на делот што се обработува. На тој начин се спречува оштетување на SDS-болцините и/или делот за обработка.

### Подесување на левиот вертикален опсег на аголот на закосување (види слика J1)

- Целосно извлечете ја нанадвор левата подеслива гранична водилка (2).
- Олабавете го затезниот лост (7).
- Рачката на алатот навалете ја на дршката (12) налево, додека агломерот (41) не го прикаже саканиот вертикален агол на закосување.
- Повторно затегнете го затезниот лост (7).

### Подесување на вкупниот вертикален опсег на аголот на закосување (види слика J2)

- Навалете го граничникот (42) целосно нанадвор. Притоа можете да го користите целиот опсег на аголот на закосување (лево и десно).
- Извлечете ја десната подеслива гранична водилка (2) целосно нанадвор одн. целосно извадете ја. Доколку сакате да го користите целиот вертикален опсег на аголот на закосување, мора целосно да ја извлечете нанадвор левата подеслива гранична водилка (2) одн. целосно да ја извадите.
- Олабавете го затезниот лост (7).
- Навалете ја рачката на алатот со дршката (12) кон лево или десно додека агломерот (41) или (5) не го покажува посакуваниот вертикален агол на закосување.
- Повторно затегнете го затезниот лост (7).

### Поставување на вертикални стандардни агли на закосување (види слика J3)

- Олабавете го затезниот лост (7).
- *Стандарден агол на закосување 0°:*  
Навалете го кракот на алатот на рачката (12) малку налево и притиснете го граничникот (42) целосно навнатре.  
*Стандарден агол на закосување 47°, 45°, 33,9° и 22,5°:*  
свртете го граничникот (3) додека саканиот стандарден вертикален агол на закосување не се вклопи на ознаката за стрелка.
- Повторно затегнете го затезниот лост (7).

### Ставање во употреба

- ▶ **Внимавајте на електричниот напон!** Напонот на струјниот извор мора да одговара на оној кој е наведен на спецификационата плочка на електричниот алат.

### Вклучување (види слика K)

- За **ставање во употреба** притиснете го прекинувачот за вклучување/исклучување (31) и држете го притиснат.

**Напомена:** Поради безбедносни причини прекинувачот за вклучување/исклучување (31) не се блокира, туку мора постојано да се држи притиснат за време на работата.

Само со притискање на лостот за блокада (13), рачката на алатот може да се води надолу.

- За **сечење**, дополнително кон активирањето на прекинувачот за вклучување/исклучување (31) мора да го притиснете лостот за блокада (13).

### Исклучување

- За **исклучување** отпуштете го прекинувачот за вклучување/исклучување (31).

### Ограничување на стартната струја

Електронското ограничување на стартната струја ја ограничува јачината на струјата при вклучување на електричниот алат и овозможува работа на осигурувач од 16-A.

**Напомена:** Доколку електричниот алат стартува веднаш по вклучувањето со полн број на вртежи, ограничувањето на стартната струја не работи. Електричниот алат мора веднаш да се испрати во сервисната служба.

### Сечење

#### Општи напомени за сечење

- ▶ **Секогаш затегнувајте ги копчето за фиксирање (21) и затезниот лост (7) пред сечењето.** Инаку сечилото за пила може да се заглави во делот што се обработува.
- ▶ **При сите резови најпрво мора да се осигурате, дека сечилото за пила во ниеден момент нема да ја допре граничната водилка, столарските стеги или другите делови на уредот. Извадете го евентуално монтираниот помошен граничник или соодветно подесете го.**

Заштитете го сечилото за пила од удари. Не го изложувајте сечилото за пила на страничен притисок.

Сечете само материјали, кои се дозволени за наменската употреба.

Не обработувајте искривени делови. Делот што се обработува мора да има секогаш прав раб за поставување на граничната водилка.

Долгите и тешки делови што се обработуваат мора да се потпрат на слободниот крај или да се прицврстат.

Проверете дали осцилаторната заштитна хауба може правилно да функционира и дали може слободно да се движи. Кога ја водите рачката на алатот надолу, мора да го отворите осцилаторниот заштитен капак. Кога го водите рачката на алатот нагоре, осцилаторниот заштитен капак мора да се затвори преку сечилото за пила и да се фиксира во најгорната позиција на кракот на алатот.

### Поставување број на вртежи (не е достапно во сите верзии во зависност од земјата)

Со помош на регулаторот на бројот на вртежи (8) може бесстепенно да го подесите бројот на вртежи на електричниот алат и за време на работењето.

**Напомена:** За материјалот којшто се обработува секогаш изберете го соодветниот број на вртежи (погледнете ја следната табела). Ова ќе спречи прекумерно загревање на запците на сечилото за време на сечењето.

Степен на број на вртежи	Материјал
1	Алуминиум
2	
3	Пластика
4	
5	Дрво
6	

#### Позиција на корисникот (види слика L)

- Не застанувајте во една линија со сечилото за пила пред електричниот алат, туку секогаш странично од сечилото за пила. На тој начин, Вашето тело е заштитено од можен повратен удар.
- Држете ги дланките прстите и рацете подалеку од ротирачкото сечило за пила.
- Не ги прекрстувајте дланките пред рачката на алатот.

#### Сечење со влечење

- За сечење со помош на механизмот за влечење (36) (широки делови за обработка) олабавете ја завртката за фиксирање (6), доколку таа е затегната.
- По потреба поставете го саканиот хоризонтален и/или вертикален агол на закосување.
- Притиснете го делот што се обработува кон граничните водилки (2) и (1).
- Прицврстете го делот што се обработува согласно димензиите.
- Поместете го кракот на алатот од граничните водилки (2) и (1), додека сечилото за пила не дојде пред делот што се обработува.
- Вклучете го електричниот алат.
- Притиснете го лостот за блокада (13) и рачката на алатот водете ја полека надолу со дршката (12).
- Сега притиснете го кракот на алатот во правец на граничните водилки (2) и (1) и сечете го делот што се обработува со рамномерен притисок.
- Исклучете го електричниот алат и почекајте додека сечилото за пила не дојде целосно во состојба на мирување.
- Полека водете ја рачката на алатот нагоре.

#### Сечење без влечење (отсекување) (види слика M)

- За сечење без повлекување (мали делови за обработка) олабавете ја завртката за фиксирање (6), доколку истата е затегната. Поместете ја рачката на алатот до крај во правец на граничните водилки (2) и (1) и повторно затегнете ја завртката за фиксирање (6).
- По потреба поставете го саканиот хоризонтален и/или вертикален агол на закосување.
- Притиснете го делот што се обработува кон граничните водилки (2) и (1).
- Прицврстете го делот што се обработува согласно димензиите.
- Вклучете го електричниот алат.

- Притиснете го лостот за блокада (13) и рачката на алатот водете ја полека надолу со дршката (12).
- Сечете го делот што се обработува со ист притисок.
- Исклучете го електричниот алат и почекајте додека сечилото за пила не дојде целосно во состојба на мирување.
- Полека водете ја рачката на алатот нагоре.

#### Совети при работењето

##### Означување на линијата за сечење (види слика N)

- Двата ласерски зрака Ви ја покажуваат ширината на сечење на сечилото за пила. Притоа, делот што се обработува може точно да го позиционирате за сечење, без да го отворате осцилаторниот заштитен капак.
- Вклучете ги ласерските зраци со прекинувачот (32).
  - Израмнете ја Вашата ознака на делот за обработка помеѓу двете ласерски линии.

**Напомена:** Пред сечењето, проверете дали ширината на сечење е точно прикажана. Подесување на ласерот. Ласерските зраци може да се поместат на пр. со вибрации при интензивна употреба.

##### Дозволен димензии на делот што се обработува

Максимални делови за обработка:

Хоризонтален агол на закосување	Вертикален агол на закосување	Висина x ширина [mm]
0°	0°	89 x 320 100 x 250 <sup>A)</sup> 60 x 350
45°	0°	89 x 226 <sup>B)</sup>
0°	45° (лево)	50 x 320
0°	45° (десно)	30 x 320
45°	45° (лево)	50 x 226
45°	45° (десно)	30 x 226

A) со вертикален дистанцер-граничник (53) (види слика O)

B) со хоризонтален дистанцер-граничник (54) (види слика O)

**Минимални делови за обработка** (= сите делови за обработка, што може да се затегнат со испорачаната столарска стега (38) лево или десно од сечилото за пила):

100 mm x 100 mm (должина x ширина)

**Максимална длабочина на резот (0°/0°):**

- 89 mm
- 100 mm (со вертикален дистанцер-граничник (53))

**Максимална ширина на резот (0°/0°):**

- 320 mm
- 350 mm (со хоризонтален дистанцер-граничник (54))

##### Подесување на граничникот за длабочина (сечење на жлеб) (види слика P)

Граничникот за длабочина мора да се помести, доколку сакате да исечете жлеб.

- Навалете го граничникот за длабочина (40) кон напред.

- Притиснете на рачката за блокирање **(13)** и рачката на алатот навалете ја посакуваната позиција.
- Свртете ја завртката за подесување **(39)**, додека крајот на завртката не го допре граничникот за длабочина **(40)**.
- Полека водете ја рачката на алатот нагоре.

#### Сечете делови со еднаква должина (види слика Q)

За едноставно сечење на исти делови можете да го користите граничникот за должина **(55)** (опрема). Граничникот за должина можете да го монтирате на двете страни на продолжетокот на масата за пила **(27)**.

- Олабавете ја завртката за блокирање **(56)** и преклопете го граничникот за должина **(55)** над завртката за затегање **(57)**.
- Повторно затегнете ја завртката за блокирање **(56)**.
- Поставете го продолжетокот на масата за пила **(27)** на саканата должина.

#### Специјални делови за обработка

При сечење на свиткани или тркалезни делови за обработка, мора добро да ги обезбедите од лизгање. На линијата на сечење не смее да постои процеп меѓу делот што се обработува, граничната водилка и масата за пила. Доколку е потребно, мора да направите специјални држачи.

#### Менување на плочата за вметнување (види слика R)

Црвените плочи за вметнување **(19)** може да го истрошат електричниот алат по подолга употреба.

Заменете ја дефектната плоча за вметнување.

- Подесете го електричниот алат во работна позиција.
- Одвртете ги завртките **(58)** со клуч со внатрешна шестаголна глава (4 mm) **(37)** и извадете ги старите плочи за вметнување.
- Ставете ја новата десна плоча за вметнување.
- Прицврстете ја плочата за вметнување со завртките **(58)** што е можно подесно, така што по целата должина на можното повлекување на сечилото за пила нема да дојде во контакт со плочата за вметнување.
- Повторете ги работните чекори аналогно за новата лева плоча за вметнување.

#### Подесување на ласерот

**Напомена:** За тестирање на функцијата на ласерот, електричниот алат треба да биде приклучен на напојување со струја.

- ▶ **Никогаш не го активирајте прекинувачот за вклучување/исклучување за време на подесувањето на ласерот (на пр. при движење на рачката на алатот).** Невнимателниот старт на електричниот алат може да доведе до повреди.
- Подесете го електричниот алат во работна позиција.
- Свртете ја масата за пила **(18)** до жлебот **(25)** за 0°.
- Лостот **(22)** мора осетно да се вклопи во жлебот.

#### Проверка (види слика S1)

- На делот што се обработува нацртајте права линија за сечење.
  - Притиснете го лостот за блокада **(13)** и рачката на алатот водете ја полека надолу со дршката **(12)**.
  - Делот што се обработува поставете го на тој начин што запците од сечилото за пила ќе се израмнат со линијата за сечење.
  - Цврсто држете го делот што се обработува во оваа позиција и водете ја рачката на алатот полека нагоре.
  - Прицврстете го делот за обработка.
  - Вклучете ги ласерските зраци со прекинувачот **(32)**.
- Ласерските зраци мора по целата должина од левата и десната страна да бидат на исто растојание од означената линија на сечење на делот за обработка, дури и кога краток на алатот се поместува надолу.

#### Подесување на прецизноста (види слика S2)

1. Подесување на десниот ласерски зрак:
  - Свртете ја завртката за подесување **(59)** со клучот со внатрешна шестаголна глава **(60)** додека десниот ласерски зрак не налегне на целокупната должина на означената линија на сечење на делот што се обработува.
  - Притоа исто така се движи и левиот ласерски зрак.

Едно вртење во правец спротивен на стрелките на часовникот го движи ласерскиот зрак од лево на десно, а вртењето во правец на стрелките на часовникот го движи ласерскиот зрак од десно на лево.

2. Подесување на левиот ласерски зрак:

- Свртете ја левата завртка за подесување **(61)** со клучот со внатрешна шестаголна глава **(60)** додека левиот ласерски зрак не го постигне истото растојание до означената линија на сечење на делот што се обработува како и десниот ласерски зрак.

Едно вртење во правец спротивен на стрелките на часовникот го движи ласерскиот зрак од лево на десно, а вртењето во правец на стрелките на часовникот го движи ласерскиот зрак од десно на лево.

#### Подесување на паралелноста (види слика S3)

- Извадете ги четирите завртки **(62)** од капакот за заштита на ласерот **(14)** со крстест одвртувач.
- **Напомена:** За да дојдете до предните завртки на капакот за заштита на ласерот, мора да го навалите осцилаторниот заштитен капак **(15)** наназад.
- Извадете го заштитното капаче на ласерот **(14)**.
- Олабавете ја завртката за прицврстување **(63)** (околу 1–2 вртења) со клуч со внатрешна шестаголна глава **(60)**. Не ја одвртувајте целосно завртката.
- Поместете ја монтажната плоча на ласерот налево или надесно, додека ласерските зраци не дојдат паралелно по целата должина на исцртаната линија за сечење на делот за обработка.
- Држете ја монтажната плоча на ласерот во оваа позиција и повторно затегнете ја завртката за прицврстување **(63)**.



- По поставувањето, одново проверете ја прецизноста на линијата на сечење. Доколку е потребно, израмнете ги уште еднаш ласерските зраци со завртките за подесување (59)/(61).
- Повторно прицврстете го заштитното капаче на ласерот (14).

#### Поставување на страничното отстапување при движење на рачката на алатот (види слика S4)

- Извадете ги четирите завртки (62) од капакот за заштита на ласерот (14) со крстест одвртувач.  
**Напомена:** За да дојдете до предните завртки на капакот за заштита на ласерот, мора да го навалите осцилаторниот заштитен капак (15) назазад.
- Олабавете ги двете завртки за прицврстување (64) (околу 1–2 вртења) со клуч со внатрешна шестаголна глава (60).  
Не ги одвртувајте целосно завртките.
- Поместете го куќиштето на ласерот налево или надесно, додека ласерските зраци, при движење надолу на краток на алатот, повеќе не отстапуваат странично.
- По поставувањето, одново проверете ја прецизноста на линијата на сечење. Доколку е потребно, израмнете ги уште еднаш ласерските зраци со завртките за подесување (59)/(61).
- Држете го куќиштето на ласерот во оваа позиција и повторно затегнете ги завртките за прицврстување (64).
- Повторно прицврстете го заштитното капаче на ласерот (14).

#### Проверка и подесување на основните поставки

За гарантирање на прецизни резови мора да ги проверите основните поставки по интензивно користење на електричниот алат и евентуално да ги подесите. За тоа ви е потребно искуство и соодветен специјален алат.

Сервисната служба на Bosch оваа работа ја води прецизно и доверливо.

#### Подесување на вертикален стандарден агол на закосување 0°

- Подесете го електричниот алат во транспортна позиција.
- Свртете ја масата за пила (18) до жлебот (25) за 0°. Рачката (22) мора осетно да се вклопи во жлебот.

#### Проверка (види слика T1)

- Поставете го агломерот 90° и ставете го на масата за пила (18).

Краток на агломерот мора да биде прецизен по целата должина со сечилото за пила (47).

#### Подесување (види слика T2)

- Олабавете го затезниот лост (7).
- Навалете го граничникот (42) целосно навнатре.

- Олабавете ја контра-навртката на завртката-граничник (65) со обичен окаст или вилушкаст клуч (10 mm).
- Завртете ја завртката-граничник навнатре или нанадвор додека краток од аголот мерило не е рамен по целата должина со сечилото за пила.
- Повторно затегнете го затезниот лост (7).
- Потоа повторно затегнете ја контра-навртката на завртката-граничникот (65).

Доколку агломерот (41) и (5) по подесувањето не е во линија со 0°-ознаките на скалата (4), олабавете ги завртките за подесување на агломерот со крстест одвртувач и израмнете го агломерот по должина на 0°-ознаките.

#### Подесување на вертикалниот стандарден агол на закосување 45° (лево)

- Подесете го електричниот алат во работна позиција.
- Свртете ја масата за пила (18) до жлебот (25) за 0°. Лостот (22) мора осетно да се вклопи во жлебот.
- Извадете ја левата подеслива гранична водилка (2).
- Свртете го левиот граничник (3) додека стандардниот агол на закосување 45° не се вклопи на ознаката со стрелка.
- Олабавете го затезниот лост (7).
- Навалете ја рачката на алатот на дршката (12) налево додека завртката-граничник (66) не налегне на граничникот (3).

#### Проверка (види слика U1)

- Поставете го агломерот 45° и ставете го на масата за пила (18).

Краток на агломерот мора да биде прецизен по целата должина со сечилото за пила (47).

#### Подесување (види слика U2)

- Олабавете ја контра-навртката на завртката-граничник (66) со обичен прстенест или вилушкаст клуч (10 mm).
- Завртете ја завртката-граничник (66) навнатре или нанадвор додека краток од аголот мерило не е рамен по целата должина со сечилото за пила.
- Повторно затегнете го затезниот лост (7).
- Потоа повторно затегнете ја контра-навртката на завртката-граничник (66).

Ако агломерот (41) и (5) по подесувањето не е во една линија со 45°-ознаките на скалата (4), проверете ја уште еднаш 0°-поставката за аголот на закосување и показателот на аголот. Потоа повторете го подесувањето за вертикалниот 45°-агол на закосување.

#### Вертикален стандарден агол на закосување 45° (десно)

- Подесете го електричниот алат во работна позиција.
- Свртете ја масата за сечење (18) до жлебот (25) за 0°. Лостот (22) мора осетно да се вклопи во жлебот.
- Извадете ја десната подеслива гранична водилка (2).
- Навалете го граничникот (42) целосно нанадвор

- Свртете го десниот граничник (3) додека стандардниот агол на закосување 45° не се вклопи на ознаката со стрелка.
- Олабавете го затезниот лост (7).
- Навалете ја рачката на алатот на дршката (12) налево, додека завртката-граничник (67) не налегне на граничникот (3).

#### Проверка (види слика V1)

- Поставете го агломерот 135° и ставете го на масата за пила (18).

Кракот на агломерот мора да биде прецизен по целата должина со сечилото за пила (47).

#### Подесување (види слика V2)

- Олабавете ја контра-навртката на завртката-граничник (67) со обичен окаст или вилушкест клуч (10 mm).
- Завртете ја завртката-граничник (67) навнатре или нанадвор додека кракот од аголното мерило не е рамен по целата должина со сечилото за пила.
- Повторно затегнете го затезниот лост (7).
- Потоа повторно затегнете ја контра-навртката на завртката-граничникот (67).

Ако агломерот (41) и (5) по подесувањето не е во една линија со 45°-ознаките на скалата (4), проверете ја уште еднаш 0°-поставката за аголот на закосување и показателот на аголот. Потоа повторете го подесувањето за вертикалниот 45°-агол на закосување.

#### Израмување на скалата за хоризонтален агол на закосување

- Подесете го електричниот алат во работна позиција.
- Свртете ја масата за пила (18) до жлебот (25) за 0°. Рачката (22) мора осетно да се вклопи во жлебот.

#### Проверка (види слика W1)

- Поставете агломер на 90° помеѓу граничната водилка (1) и сечилото за пила (47) на масата за пила (18).

Кракот на агломерот мора да биде прецизен по целата должина со сечилото за пила (47).

#### Подесување (види слика W2)

- Олабавете ги сите четири завртки за подесување (68) со клуч со внатрешна шестаголна глава (4 mm) (37) и свртете ја масата за пила (18) заедно со скалата (26), додека кракот на агломерот не лежи рамно по целата должина на сечилото за пила.
- Повторно затегнете ги завртките.

Доколку по подесувањето агломерот (24) не е во линија со 0°-ознаката на скалата (26), олабавете ја завртката (69) со обичен крстест одвртувач и насочете го агломерот по должина на 0°-ознаката.

#### Транспорт (види слика X)

Пред транспортот на електричниот алат мора да ги извршите следните чекори:

- Олабавете ја завртката за фиксирање (6), доколку таа е затегната. Извлечете ја рачката на алатот целосно

нанапред и повторно затегнете ја завртката за фиксирање.

- Проверете дали граничникот за длабочина (40) е навален сосема наназад и завртката за подесување (39) при движењето на кракот на алатот минува низ отворот без да го допре граничникот за длабочина.
  - Вметнете ги продолжетеците на масата за сечење целосно навнатре и фиксирајте ги.
  - Подесете го електричниот алат во транспортна позиција.
  - Отстранете ги деловите на опремата, кои не може цврсто да се монтираат на електричниот алат.
  - Ставете ги неискористените сечила за пила во затворена кутија, доколку сакате да ги транспортирате.
  - Врзете го струјниот кабел со лепливата лента (70).
  - Електричниот алат носете го со транспортната рачка (10) или фатете го за жлебовите за држење (28) странично на масата за сечење
- **За транспортирање на електричниот алат, користете ги секогаш уредите за транспорт, а не заштитните уреди.**

## Одржување и сервис

### Одржување и чистење

- **Пред било каква интервенција на електричниот алат, извлечете го струјниот приклучок од ѕидната дозна.**
- **Одржувајте ги чисти електричниот алат и отворите за проветрување, за да може добро и безбедно да работите.**

Доколку е потребно користење на приклучен кабел, тогаш набавете го од **Bosch** или специјализирана продавница за **Bosch**-електрични алати, за да избегнете загрозување на безбедноста.

Осцилаторниот заштитен капак мора секогаш да се движи слободно и самостојно да се затвора. Пределот околу осцилаторниот заштитен капак секогаш треба да биде чист.

Отстранете ја правта и стругутините со издувување со компресиран воздух или со четка по секоја работна постапка.

Редовно чистете го лизгачкиот валјак (16).

### Мерки за намалување на бучавата

Мерки на производителот:

- Фин старт
- Испорака со сечило за пила специјално развиено за намалување на бучавата

Мерки на корисникот:

- Монтажа без многу вибрации на стабилна работна површина
- Примена на сечила за пила со функција на намалување на бучавата

- Редовно чистење на сечилото за пила и електричниот алат

## Опрема

	Број на дел
Столарска стега	1 609 B02 585
Плоча за вметнување	1 609 B05 128
Кеса за прав	1 609 B05 010
Граничник за должина	1 609 B02 365
Завртка за блокирање на граничникот за должина	1 609 B00 263
<b>Сечила за пила за дрво и плочести материјали, панели и лајсни</b>	
Сечило за пила 254 x 30 mm, 60 запци	2 608 642 530
<b>Сечила за пила за пластика и неметали</b>	
Сечило за пила 254 x 30 mm, 80 запци	2 608 642 528
<b>Сечила за пила за сите видови ламинатни подови</b>	
Сечило за пила 254 x 30 mm, 84 запци	2 608 642 135

## Сервисна служба и совети при користење

Сервисната служба ќе одговори на Вашите прашања во врска со поправката и одржувањето на Вашиот производ како и резервните делови. Ознаки за експлозија и информации за резервните делови исто така ќе најдете на: [www.bosch-pt.com](http://www.bosch-pt.com)

Тимот за советување при користење на Bosch ќе ви помогне доколку имате прашања за нашите производи и опрема.

За сите прашања и нарачки на резервни делови, Ве молиме наведете го 10-цифрениот број од спецификационата плочка на производот.

### Северна Македонија

Д.Д.Електрис  
Сава Ковачевиќ 47Нб, број 3  
1000 Скопје  
Е-пошта: [dimce.dimcev@servis-bosch.mk](mailto:dimce.dimcev@servis-bosch.mk)  
Интернет: [www.servis-bosch.mk](http://www.servis-bosch.mk)  
Тел./факс: 02/ 246 76 10  
Моб.: 070 595 888

Д.П.Т.У “РОЈКА”  
Јани Лукровски бб; Т.Ц Автокоманда локал 69  
1000 Скопје  
Е-пошта: [servisrojka@yahoo.com](mailto:servisrojka@yahoo.com)  
Тел: +389 2 3174-303  
Моб: +389 70 388-520, -530

**Дополнителни адреси на сервиси може да најдете под:**

[www.bosch-pt.com/serviceaddresses](http://www.bosch-pt.com/serviceaddresses)

## Отстранување

Електричните алати, опремата и амбалажите треба да се отстранат на еколошки прифатлив начин.



Не ги фрлајте електричните алати во домашната канта за отпадоци!

### Само за земјите од ЕУ:

Според Европската регулатива 2012/19/EU за електрични и електронски уреди и нивната имплементација во националното право, електричните алати што се вон употреба мора одделно да се собираат и да се рециклираат на еколошки прифатлив начин.

Доколку се отстрануваат неправилно, електричната и електронската опрема може да имаат штетни влијанија врз животната средина и здравјето на луѓето поради можното присуство на опасни материји.

## Srpski

## Bezbednosne napomene

### Opšta upozorenja za električne alate

**UPOZORENJE** Pročitajte sva sigurnosna upozorenja, uputstva, ilustracije i specifikacije isporučene uz ovaj električni alat. Propusti u pridržavanju svih dole navedenih uputstava mogu imati za posledicu električni udar, požar i/ili teške povrede.

**Čuvajte sva upozorenja i uputstva za buduću upotrebu.**

Pojam „električni alat“ upotrebljen u upozorenjima odnosi se na električne alate sa pogonom na struju (sa kablom) i na električne alate sa akumulatorskim pogonom (bez kabla).

### Sigurnost radnog područja

► **Držite vaše radno područje čisto i dobro osvetljeno.**

Nered ili neosvetljena radna područja mogu voditi nesrećama.

► **Ne radite sa električnim alatom u okolini ugroženoj eksplozijom, u kojoj se nalaze zapaljive tečnosti, gasovi ili prašina.** Električni alati stvaraju varnice koje mogu zapaliti prašinu ili isparenja.

► **Držite podalje decu i druge osobe za vreme korišćenja električnog alata.** Stvari koje vam odvrcaju pažnju mogu dovesti do gubitka kontrole.

### Električna sigurnost

► **Priključni utikač električnog alata mora odgovarati utičnici. Utikač ne sme nikako da se menja. Ne upotrebljavajte adaptore utikača zajedno sa električnim alatima zaštićenim uzemljenjem.**

Nemodifikovani utikači i odgovarajuće utičnice smanjuju rizik od električnog udara.

- ▶ **Izbegavajte kontakt telom sa uzemljenim površinama kao što su cevi, radijatori, šporeti i frižideri.** Postoji povećani rizik od električnog udara ako je vaše telo uzemljeno.
- ▶ **Držite električni alat što dalje od kiše ili vlage.** Prodor vode u električni alat povećava rizik od električnog udara.
- ▶ **Kabl ne koristite u druge svrhe. Nikada ne koristite kabl za nošenje električnog alata, ne vucite ga i ne izvlačite ga iz utičnice. Držite kabl dalje od vreline, ulja, oštrih ivica ili pokretnih delova.** Oštećeni ili umršeni kablovi povećavaju rizik od električnog udara.
- ▶ **Ako sa električnim alatom radite na otvorenom, upotrebljavajte samo produžne kablove koji su pogodni za upotrebu na otvorenom.** Upotreba kabla pogodnog za upotrebu na otvorenom smanjuje rizik od električnog udara.
- ▶ **Ako ne možete da izbegnete rad sa električnim alatom u vlažnoj okolini, koristite zaštitni uređaj diferencijalne struje (RCD).** Upotreba zaštitnog uređaja diferencijalne struje smanjuje rizik od električnog udara.

#### Sigurnost osoblja

- ▶ **Budite pažljivi, pazite na to šta radite i postupajte razumno tokom rada sa vašim električnim alatom. Ne koristite električni alat ako ste umorni ili pod uticajem droge, alkohola ili lekova.** Momenat nepažnje kod upotrebe električnog alata može rezultirati ozbiljnim povredama.
- ▶ **Nosite ličnu zaštitnu opremu. Uvek nosite zaštitne naočare.** Nošenje zaštitne opreme, kao što je maska za prašinu, sigurnosne cipele koje ne klizu, zaštitni šlem ili zaštita za sluh, zavisno od vrste i upotrebe električnog alata, smanjuje rizik od povreda.
- ▶ **Izbegavajte nenamerno puštanje u rad. Uverite se da je električni alat isključen, pre nego što ga priključite na struju i/ili na akumulator, uzmete ga ili nosite.** Nošenje električnog alata sa prstom na prekidaču ili priključivanje na struju uključenog električnog alata vodi do nesreće.
- ▶ **Uklonite bilo kakve ključeve za podešavanje ili ključeve za zavrtnjeve, pre nego što uključite električni alat.** Ostavljanje ključa za zavrtnjeve ili ključa prikačenog na rotirajući deo električnog alata može rezultirati ličnom povredom.
- ▶ **Izbegavajte neprirodno držanje tela. Pobrinite se uvek da stabilno stojite i u svako doba održavajte ravnotežu.** Ovo omogućava bolje upravljanje električnim alatom u neočekivanim situacijama.
- ▶ **Nosite pogodnu odeću. Ne nosite široku odeću ili nakit. Držite kosu i odeću dalje od pokretnih delova.** Pokretni delovi mogu zahvatiti široku odeću, nakit ili dugu kosu.
- ▶ **Ako mogu da se montiraju uređaji za usisavanje i skupljanje prašine, uverite se da li su priključeni i upotrebljeni kako treba.** Usisavanje prašine može smanjiti rizike koji su povezani sa prašinom.

- ▶ **Ne dozvolite da pouzdanje koje ste stekli čestom upotrebom alata utiče na to da postanete neoprezni i da zanemarite sigurnosne principe za upotrebu alata.** Neoprezno delovanje može prouzrokovati teške povrede u deliću sekunde.

#### Upotreba i briga o električnim alatima

- ▶ **Ne preopterećujte aparat. Upotrebljavajte električni alat koji je pogodan za vaš zadatak.** Odgovarajući električni alat radi bolje i sigurnije tempom za koji je projektovan.
- ▶ **Ne koristite električni alat čiji je prekidač u kvaru.** Svaki električni alat koji se ne može kontrolisati prekidačem je opasan i mora se popraviti.
- ▶ **Izvucite utikač iz utičnice i/ili izvadite akumulatorsku bateriju iz električnog alata, ukoliko je to moguće, pre nego što izvršite bilo kakva podešavanja, promenu pribora ili pre nego što uskladištite električni alat.** Takve preventivne sigurnosne mere smanjuju rizik od slučajnog pokretanja električnog alata.
- ▶ **Čuvajte nekorišćene električne alate izvan dometa dece i ne dozvoljavajte korišćenje alata osobama koje ne poznaju isti ili nisu pročitale ova uputstva.** U rukama neobučenih korisnika električni alati postaju opasni.
- ▶ **Održavajte električni alat i pribor. Proverite da li pokretni delovi aparata besprekorno funkcionišu i da li su dobro povezani, da li su delovi možda polomljeni ili su tako oštećeni da je ugroženo funkcionisanje električnog alata. Pre upotrebe popravite alat ukoliko je oštećen.** Mnoge nesreće su prouzrokovane lošim održavanjem električnih alata.
- ▶ **Održavajte alate za sečenje oštre i čiste.** Sa adekvatno održanim alatom za sečenje sa oštrim sečivima manja je verovatnoća da će doći do zapinjanja i upravljanje je jednostavnije.
- ▶ **Upotrebljavajte električni alat, pribor, alate koji se umeću itd. prema ovim uputstvima. Obratite pažnju pritom na uslove rada i posao koji morate obaviti.** Upotreba električnog alata za namene drugačije od predviđenih može voditi opasnim situacijama.
- ▶ **Održavajte drške i prihvatne površine suvim, čistim i bez ostataka ulja ili masnoće.** Klizave drške ili prihvatne površine ne omogućavaju bezbedno rukovanje i upravljanje alatom u neočekivanim situacijama.

#### Servisiranje

- ▶ **Neka vam vaš električni alat popravlja samo kvalifikovano osoblje, koristeći samo originalne rezervne delove.** Ovo će osigurati očuvanje bezbednosti električnog alata.

#### Bezbednosna upozorenja za testere za obradu profila

- ▶ **Testere za obradu profila su namenjene za sečenje drveta ili proizvoda nalik drvetu, ne mogu se koristiti sa abrazivnim diskovima za odsecanje za materijale koji sadrže gvožđe, poput rešetki, šipki, klinova itd.**

Abrazivna prašina izaziva zaglavljivanje pokretnih delova, poput donjeg štitnika. Varnice nastale prilikom abrazivnog sečenja će izgoreti donji štitnik, umetak zaseka i druge plastične delove.

- ▶ **Koristite stege za podupiranje radnog dela, kad god je to moguće. Ukoliko radni deo podupirete rukama, ruke morate uvek držati najmanje 100 mm od svake strane sečiva testere. Nemojte koristiti ovu testeru za sečenje delova koji su suviše mali da bi se sigurno pritegli ili pridržavali rukom.** Ukoliko Vam se ruka nalazi suviše blizu sečiva testere, postoji povišen rizik od povređivanja usled kontakta sa sečivom.
- ▶ **Radni deo mora biti stacionaran i pritegnut ili držan uz graničnik i sto istovremeno. Nemojte ubacivati radni deo u sečivo niti seći „slobodoručno“ na bilo koji način.** Nepričvršćeni ili pokretni radni delovi mogu biti odbačeni pri velikoj brzini, izazivajući pri tom povredu.
- ▶ **Gurajte testeru kroz radni deo. Nemojte vući testeru kroz radni deo. Da biste napravili rez, podignite glavu testere i izvucite je preko radnog dela bez sečenja, startujte motor, pritisnite glavu testere dole i gurajte testeru kroz radni deo.** Sa sečenjem u potezima uz vučenje veća je verovatnoća da će se sečivo testere popeti na vrh radnog dela i nasilno odbaciti sklop oštrice prema rukovaocu.
- ▶ **Nikada ne ukrštajte ruke sa planiranom linijom sečenja bilo ispred ili iza sečiva testere.** Podupiranje radnog dela „ukrštenih ruku“ tj. držanje radnog dela desno od sečiva testere, levom rukom ili obratno, je veoma opasno.
- ▶ **Dok se oštrica obrće, nemojte posezati iza graničnika bilo kojom rukom, ne bliže od 100 mm sa svake strane sečiva testere, da biste uklonili ostatke drveta ili zbog bilo kog drugog razloga.** Blizina rotirajućeg sečiva testere, u odnosu na Vašu ruku, možda ne bude očigledna i možete biti ozbiljno povređeni.
- ▶ **Ispitajte Vaš radni deo pre sečenja. Ukoliko je radni deo zakrivljen ili izvijen, pritegnite ga spoljnim zakrivljenim licem prema graničniku. Uvek se uverite da nema praznog prostora između radnog dela, graničnika i stola uz liniju sečenja.** Savijeni ili izvijeni radni delovi se mogu uvrnuti ili okrenuti i prouzrokovati zapinjanje rotirajućeg sečiva testere prilikom sečenja. U radnom delu ne treba da postoje ekseri ili strani objekti.
- ▶ **Nemojte koristiti testeru dokle god se sto ne raščisti od svih alata, ostataka drveta itd., izuzev radnog dela.** Sitne krhotine ili delići drveta ili drugih objekata koji dođu u dodir sa rotirajućim sečivom, mogu biti odbačeni pri velikoj brzini.
- ▶ **Secite samo jedan po jedan radni deo.** Naslagani višestruki radni delovi se ne mogu adekvatno pritegnuti i mogu zapeti za sečivo ili se pomeriti tokom sečenja.
- ▶ **Pre korišćenja, uverite se da su testere za obradu profila montirane ili postavljene na nivelisanu, čvrstu radnu površinu.** Nivelisana i čvrsta radna površina smanjuje rizik od nestabilnosti testere za obradu profila.
- ▶ **Isplanirajte Vaš rad. Svaki put kada promenite postavku nagiba ili ugla kosine, uverite se da je podesivi graničnik pravilno postavljen za podupiranje radnog dela i da se neće mešati u rad oštrice ili zaštitnog sistema.** Bez uključivanja alata i bez radnog dela na stolu, pomerajte sečivo testere kroz kompletni simulirani rez, kako biste bili sigurni da neće biti mešanja ili opasnosti od presecanja graničnika.
- ▶ **Obezbedite adekvatnu podršku, poput stonih ekstenzija, nogara za sečenje drveta itd. za radni deo koji je širi ili duži od površine stola.** Radni delovi koji su duži ili širi od stola testere za obradu profila, se mogu prevrnuti ukoliko nisu osigurani. Ukoliko se isečeni deo ili radni deo prevrne, može pogoditi donji štitnik ili biti odbačen rotirajućom oštricom.
- ▶ **Nemojte koristiti drugu osobu kao zamenu za stonu ekstenziju ili kao dodatnu podršku.** Nestabilna potpora za radni deo može prouzrokovati zapinjanje sečiva ili pomeranje radnog dela tokom operacije sečenja, povlačeći pri tom Vas i pomoćnika na rotirajuće sečivo.
- ▶ **Isečeni deo se nikako ne sme zaglaviti ili pritisnuti uz rotirajuće sečivo testere.** Ukoliko je zarobljen, tj. ukoliko se koriste ograničenja dužine, isečeni deo se može sudariti sa oštricom i nasilno odbaciti.
- ▶ **Uvek koristite stegu ili fiksiranje konstruisano za odgovarajuće podupiranje okruglih materijala, poput šipki ili cevi.** Šipke imaju tendenciju da se okreću dok se seku, čineći da sečivo „ugriže“ i povuče rad sa Vašom rukom na sečivo.
- ▶ **Pustite da sečivo dostigne punu brzinu pre dodira sa radnim delom.** Ovo će smanjiti rizik od odbacivanja radnog dela.
- ▶ **Ukoliko se radni deo ili sečivo zaglave, isključite testeru za obradu profila. Sačekajte da se svi pokretni delovi zaustave i izvucite utikač iz izvora napajanja i/ili uklonite akumulatorsku bateriju. Onda poradite na oslobađanju zaglavljene materijala.** Ukoliko nastavite da radite testerom sa zaglavljenim radnim delom može doći do gubitka kontrole ili oštećenja testere za obradu profila.
- ▶ **Nakon završenog reza, otpustite prekidač, držite glavu testere dole i sačekajte da se sečivo zaustavi pre uklanjanja isečenog dela.** Posezanje rukom ka sečivu koje se obrće je opasno.
- ▶ **Čvrsto držite dršku kada pravite nepotpun rez ili kada otpuštate prekidač pre nego što je glava testere u potpunosti spuštena.** Čin lomljenja testere može prouzrokovati iznenadno povlačenje glave testere nadole, izazivajući rizik od povrede.
- ▶ **Kada glava testere dospe u donji položaj, nemojte da puštate ruku. Glavu testere uvek dovedite rukom u gornji položaj.** Ukoliko se glava testere pomera bez kontrole, može nastati opasnost od povrede.
- ▶ **Neka radni prostor uvek bude čist.** Mešanje materijala je posebno opasno. Prašina lakog metala može da se zapali i eksplođira.

- ▶ **Ne upotrebljavajte tupe, napsle, izvijene ili oštećene listove testere.** Listovi testere sa tupim ili pogrešno ispravljenim zubima prouzrokuju usled suviše uzanog procepa testere povećano habanje, stezanje lista testere i povratni udarac.
- ▶ **Nemojte upotrebljavati listove testera od visokog legiranog čelika za brzi rad (HSS čelika).** Takvi listovi testere mogu lako da se slome.
- ▶ **Uvek koristite sečiva testere pravilne veličine i oblika (dijamantski ili okrugli) sa nasadnim otvorima.** Sečiva testere koja ne odgovaraju potpurnom hardveru testere će raditi van centra, što će dovesti do gubitka kontrole.
- ▶ **Ne uklanjajte nikada ostatke od sečenja, piljevinu drveta i dr. iz područje testerisanja, dok električni alat radi.** Uvek prvo izvadite krak alata u poziciju mirovanja i isključite električni alat.
- ▶ **Nemojte hvatati list testere posle rada, pre nego što se ohladi.** List testere se pri radu veoma ugrije.
- ▶ **Nemojte nikada tablice sa opomenom na električnom priboru da pravite nerazumljive.**
- ▶ **Pažnja - ukoliko primenite drugačije uređaje za rad ili podešavanje, osim ovde navedenih ili sprovedite druge vrste postupaka, to može dovesti do opasnog izlaganja zračenju.**
- ▶ **Ne menjajte ugrađeni laser drugim tipom lasera.** Od lasera koji ne odgovara ovom električnom alatu mogu proizaći opasnosti za osobe.
- ▶ **Nemojte da vršite promene na laserskoj opremi.** Mogućnosti podešavanja koje su opisane u ovom uputstvu za upotrebu možete slobodno da koristite.



**Ne usmeravajte laserski zrak na osobe ili životinje i ne gledajte u direktan ili reflektovani laserski zrak.** Na taj način možete da zaslepitate lica, prouzrokuje nezgode ili da oštetite oči.

## Simboli

Sljedeći simboli mogu biti od značaja za upotrebu Vašeg električnog alata. Molimo da zapamtite simbole i njihovo značenje. Prava interpretacija simbola pomoći će Vam da bolje i sigurnije koristite električni alat.

### Simboli i njihovo značenje



**Laser klasa 1**



**Rukama ne posežite u područje testere, dok električni alat radi.** Pri kontaktu sa listom testere postoji opasnost od povreda.

### Simboli i njihovo značenje



**Nosite zaštitnu masku za prašinu.**



**Nosite zaštitne naočare.**



**Nosite zaštitu za sluh.** Uticaj buke može da dovede do gubitka sluha.



**Područje opasnosti! Držite ruke, prste ili šake što je moguće dalje od ovog područja.**



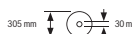
Tabela pokazuje preporučeni stepen broja obrtaja u zavisnosti od radnog materijala koji treba da se obraduje: aluminijum, plastika, drvo.

(nije dostupno za sve verzije za različite zemlje)



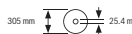
Prilikom testerisanja vertikalnih ili horizontalnih uglova iskošenja > 45°, podesive granične šine morate da povučete ka spolja odnosno da ih sasvim uklonite.

### 3 601 M22 6..



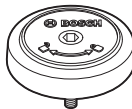
Obratite pažnju na dimenzije lista testere. Prečnik otvora mora bez zazora odgovarati vretenu alata. Ukoliko je neophodno korišćenje redukcionih prstenova, obratite pažnju da dimenzije redukcionog prstena odgovaraju debljini izvornog lista i prečniku otvora lista testere, kao i prečniku vretena alata.

### 3 601 M22 640 3 601 M22 6B0



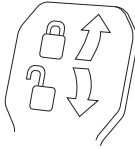
Koristite po mogućstvu redukcione prstenove koji su isporučeni zajedno sa listovima testere.

Prečnik lista testere mora da odgovara podacima na simbolu.



Pokazuje smer okretanja SDS valjka radi pritezanja lista testere (suprotno od smera kretanja kazaljke na satu) i radi otpuštanja lista testere (u smeru kretanja kazaljke na satu).

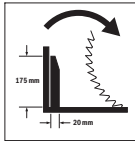


**Simboli i njihovo značenje****Stezna poluga zatvorena:**

Zadržaće se podešeni vertikalni ugao iskošenja kraka alata.

**Stezna poluga otvorena:**

Mogu da se podeše vertikalni uglovi iskošenja.



Smer rotacije držača razmaka za vučni mehanizam za testerisanje širokih kalupa.

**Opis proizvoda i primene**

**Pročitajte sve bezbednosne napomene i uputstva.** Propusti u poštovanju bezbednosnih napomena i uputstava mogu da prouzrokuju električni udar, požar i/ili teške povrede.

Vodite računa o slikama u prednjem delu uputstva za rad.

**Upotreba prema svrsi**

Električni alat je predviđen da kao stacionarni uređaj izvodi uzdužne i poprečne rezove sa pravim postupkom reza u drvetu. Pri tome su mogući horizontalni uglovi iskošenja od  $-52^\circ$  do  $+60^\circ$  kao i vertikalni uglovi iskošenja od  $47^\circ$  (sa leve strane) do  $47^\circ$  (sa desne strane).

Snaga električnog alata je dovoljna za testerisanje tvrdog i mekog drveta, kao i iverica i fazer ploča.

Kod upotrebe odgovarajućih listova testere moguće je testerisanje aluminijumskih profila i plastike.

**Komponente sa slike**

Označavanje brojevima komponenti sa slika odnosi se na prikaz električnog alata na grafičkoj strani.

- (1) Granična šina
- (2) Podesiva granična šina
- (3) Graničnik standardnog ugla iskošenja  $47^\circ$ ,  $45^\circ$ ,  $33,9^\circ$  i  $22,5^\circ$  (vertikalni)
- (4) Skala za ugao iskošenja (vertikalni)
- (5) Uglomer za desnu oblast ugla iskošenja (vertikalni)
- (6) Zavrtanj za fiksiranje vučnog mehanizma
- (7) Stezna poluga za željeni ugao iskošenja (vertikalni)
- (8) Regulator broja obrtaja<sup>a)</sup>
- (9) Transportni osigurač
- (10) Transportna ručka
- (11) Zaštitna hauba
- (12) Ručka
- (13) Blokadna poluga
- (14) Zaštitni poklopac lasera
- (15) Klateća zaštitna hauba
- (16) Klizni valjak
- (17) Otvori za montažu
- (18) Sto za testerisanje
- (19) Umetna ploča
- (20) Stega za blokadu
- (21) Toččić za fiksiranje za željeni ugao iskošenja (horizontalan)
- (22) Poluga za podešavanje ugla iskošenja (horizontalan)
- (23) Zaštita od iskretanja
- (24) Uglomer za ugao iskošenja (horizontalan)
- (25) Urezi za standardni ugao iskošenja (horizontalan)
- (26) Skala za ugao iskošenja (horizontalan)
- (27) Produžetak stola za testerisanje
- (28) Žlebovi za zahvatanje
- (29) Otvori za stegu
- (30) SDS klinasti zavrtanj
- (31) Prekidač za uključivanje/isključivanje
- (32) Prekidač za uključivanje/isključivanje lasera (oznaka linije reza)
- (33) Pločica sa upozorenjem za laser
- (34) Izbacivač piljevine
- (35) Zavrtanj za blokadu podesive šine graničnika
- (36) Vučni mehanizam
- (37) Ključ sa unutrašnjim šestougaonim urezom (6 mm/4 mm)
- (38) Stega
- (39) Zavrtanj za podešavanje graničnika za dubinu
- (40) Graničnik za dubinu
- (41) Uglomer za levu oblast ugla iskošenja (vertikalni)
- (42) Graničnik za standardni ugao iskošenja  $0^\circ$  (vertikalni)
- (43) Odbijač piljevine
- (44) Blokada vretena
- (45) Šestougaoni zavrtanj za pričvršćivanje lista testere
- (46) Zatezna priрубnica
- (47) List testere
- (48) Unutrašnja stezna priрубnica
- (49) Stezni zavrtanj produžetka stola za testeru
- (50) Poluga sa navojem
- (51) Leptir zavrtanj
- (52) Izlazni otvor laserskog zraka
- (53) Vertikalni graničnik za distancu<sup>b)</sup>
- (54) Horizontalni graničnik za distancu<sup>b)</sup>
- (55) Graničnik za dužinu<sup>b)</sup>
- (56) Blokadni zavrtanj graničnika za dužinu<sup>b)</sup>
- (57) Stezni zavrtanj graničnika za dužinu<sup>b)</sup>
- (58) Zavrtnji za umetnu ploču

- (59)** Zavrtnj za podešavanje za pozicioniranje lasera (desno od lista testere)
- (60)** Ključ sa unutrašnjim šestougaonim urezom (2,5 mm)
- (61)** Zavrtnj za podešavanje za pozicioniranje lasera (levo od lista testere)
- (62)** Zavrtnj za zaštitni poklopac lasera
- (63)** Zavrtnj za pričvršćivanje montažne ploče lasera
- (64)** Zavrtnj za pričvršćivanje za kućište lasera
- (65)** Granični zavrtnj za ugao iskošenja od 0° (vertikalni)
- (66)** Zavrtnj graničnika za levu oblast ugla iskošenja (vertikalni)
- (67)** Zavrtnj graničnika za desnu oblast ugla iskošenja (vertikalni)
- (68)** Zavrtnji za podešavanje skale za ugao iskošenja (horizontalni)
- (69)** Zavrtnj za uglomer (horizontalni)
- (70)** Čičak traka
- a) Nije dostupno za sve verzije za različite zemlje.
- b) Prikazani ili opisani pribor ne spada u standardno pakovanje. Kompletni pribor možete da nadete u našem programu pribora.

## Tehnički podaci

Testera za panel		GCM 350-254	GCM 350-254	GCM 350-254	GCM 350-254
Broj artikla		3 601 M22 6..	3 601 M22 640	3 601 M22 660	3 601 M22 680
Nominalna ulazna snaga	W	1800	1800	1450	1800
Broj obrtaja u praznom hodu	min <sup>-1</sup>	3700–5000	3700–5000	4600	3700–4600
Graničnik struje pri pokretanju		●	●	–	●
Tip lasera	nm	650	650	650	650
	mW	< 0,39	< 0,39	< 0,39	< 0,39
Klasa lasera		1	1	1	1
Divergencija laserske linije		1,0 mrad (pun ugao)	1,0 mrad (pun ugao)	1,0 mrad (pun ugao)	1,0 mrad (pun ugao)
Težina u skladu sa EPTA-Procedure 01:2014	kg	24,2	24,2	24,2	24,2
Klasa zaštite		□/ II	□/ II	□/ II	□/ II
<b>Dimenzije za kompatibilne listove testere</b>					
Prečnik lista testere	mm	254	254	254	254
Debljina osnovnog lista	mm	1,7–2,6	1,7–2,6	1,7–2,6	1,7–2,6
Maks. širina sečenja	mm	3,2	3,2	3,2	3,2
Prečnik otvora	mm	30	25,4	30	25,4

Podaci važe za nominalne napone [U] od 230 V. Kod napona koji odstupaju i izvođenja specifičnih za zemlje ovi podaci mogu da variraju.

Dozvoljene dimenzije radnog komada (videti „Dozvoljene dimenzije radnog komada“, Strana 355)

## Informacije o buci

Vrednosti emisije buke utvrđene u skladu sa **EN 62841-3-9**.

Nivo buke električnog alata vrednovan sa A iznosi tipično:

nivo zvučnog pritiska **95 dB(A)**; nivo zvučne snage

**106 dB(A)**. Nesigurnost K = **3 dB**.

### Nosite zaštitu za sluh!

Nivo emisije buke naveden u ovim uputstvima je izmeren

prema standardizovanom mernom postupku i može se

koristiti za poređenje električnih alata jedan sa drugim.

Pogodna je i za privremenu procenu emisije buke.

Navedena vrednost emisije buke odgovara osnovnoj

upotrebi električnog alata. Ako se električni alat upotrebljava

za druge namene, sa drugim upotrebljenim alatima ili ako se nedovoljno održava, može doći do odstupanja vrednosti emisije buke. Ovo može u značajnoj meri povećati emisiju buke tokom celokupnog perioda korišćenja.

Za tačnu procenu emisije buke trebalo bi uzeti u obzir i vreme u kojem je uređaj isključen ili u situaciji da radi, ali nije stvarno u upotrebi. Ovo može značajno redukovati emisiju buke tokom celokupnog perioda korišćenja.

## Montaža

- ▶ **Izbegavajte nenameran start električnog alata. Za vreme montaže i kod svih radova na električnom alatu nesme mrežni utikač da je priključen na struju.**

### Obim isporuke



U tu svrhu obratite pažnju na prikaz sadržaja isporuke sa početka uputstva za upotrebu.

Pre prvog puštanja u rad električnog alata proverite, da li su isporučeni svi dole navedeni delovi:

- Testera za panele sa montiranim listom testere (47)
- Stega (38)
- Ključ sa unutrašnjim šestougaoim urezom (37)
- Ključ sa unutrašnjim šestougaoim urezom (60)
- SDS klinasti zavrtnj (30)

**Napomena:** Proverite, da li električni alat eventualno ima oštećenja.

Pre daljeg korišćenja električnog alata, morate pažljivo da proverite da li zaštitni mehanizam ili blago oštećeni delovi besprekorno i adekvatno funkcionišu. Prekontrolišite, da li pokretni delovi funkcionišu besprekorno i ne zaglavljaju, ili da li su delovi oštećeni. Svi delovi moraju biti ispravno montirani i ispunjavati sve uslove, da bi obezbedili besprekoran rad.

Oštećeni uređaji zašтите i delovi moraju se stručno popraviti ili zameniti u priznatoj stručnoj radionici.

**Dodatni alat potreban uz obim isporuke:**

- Odvrtič sa krstaste zavrtnje
- Prstenasti ili viljuškasti ključ (veličina: 10 mm)

### Stacionarna ili fleksibilna montaža

- ▶ **Da bi se obezbedilo bezbedno rukovanje, morate pre upotrebe da montirate električni alat na ravnu i stabilnu radnu površinu (na primer radni sto).**

**Montaža na radnu površinu (videti sliku A1–A2)**

- Pričvrstite električni alat pogodnim vijčanim spojem na radnu površinu. Za to služe otvori (17).

ili

- Čvrsto stegnite nožice električnog alata za radnu površinu sa uobičajenim stegama.

### Montaža na Bosch radni sto

Bosch GTA radni stolovi električnom alatu obezbeđuju stabilnost na svakoj podlozi pomoću nožica koje se podešavaju po visini. Nasloni radnog komada na radnom stolu služe kao pomoć za duže radne komade.

- ▶ **Pročitajte sve upozoravajuće napomene i uputstva koja su priložena uz radni sto.** Propusti kod pridržavanja upozorenja i uputstava mogu imati za posledicu električni udar, požar i/ili teške povrede.

- ▶ **Postavite radni sto ispravno, pre nego što montirate električni alat.** Besprekorna montaža je važna da bi sprečili rizik od urušavanja.

- Montirajte električni alat u transportnom položaju na radni sto.

**Fleksibilno postavljanje (nije preporučeno!) (pogledajte sliku A3)**

Ukoliko u nekim slučajevima nije moguće postavljanje električnog alata na ravnu i stabilnu površinu, možete ga privremeno postaviti pomoću zaštite od prevrtanja.

- ▶ **Bez zaštite od prevrtanja električni alat ne stoji sigurno i može da se prevrne naročito prilikom sečenja testerom maksimalnih horizontalnih i/ili vertikalnih uglova iskošenja.**

- Okrećite zaštitu od prevrtanja (23) ka unutra ili ka spolja, sve dok električni alat ne stoji pravo na radnoj površini.

### Usisavanje prašine/piljevine

Prašine od materijala kao što je premaz koji sadrži olovo, neke vrste drveta, minerali i metal mogu biti štetni po zdravlje. Dodir ili udisanje prašine mogu izazvati alergijske reakcije i/ili oboljenja disajnih puteva radnika ili osoba koje se nalaze u blizini.

Neke prašine kao od hrasta i bukve važe kao izazivači raka, posebno u vezi sa dodatnim materijama za obradu drveta (hromati, zaštitna sredstva za drvo). Sa materijalom koji sadrži azbest smeju raditi samo stručnjaci.

- Koristite što je više moguće usisavanje prašine pogodno za materijal.
- Pobrinite se za dobro provetranje radnog mesta.
- Preporučuje se, da se nosi zaštitna maska za disanje sa klasom filtera P2.

Obratite pažnju na propise za materijale koje treba obrađivati u Vašoj zemlji.

- ▶ **Izbegavajte sakupljanje prašine na radnom mestu.**

Prašine se mogu lako zapaliti.

Usisavanje prašine/piljevine može biti blokirano prašinom ili piljevinom ili lomljenim komadima od radnog komada.

- Isključite električni alat i izvucite mrežni utikač iz utičnice.
- Sačekajte dok se list testere u potpunosti ne zaustavi.
- Pronađite uzrok blokade i uklonite je.

### Spoljno usisavanje (videti sliku B)

Za usisavanje možete na izbacivač piljevine (34) da priključite i crevo usisivača (Ø 35 mm).

- Crevo usisivača spojite sa izbacivačem piljevine (34). Usisivač mora biti pogodan za materijal koji treba obrađivati. Koristite prilikom usisavanja posebno po zdravlje štetnih prašina, prašine koje izazivaju rak ili suvih prašina specijalan usisivač.

### Promena lista testere

- ▶ **Izvucite pre svih radova na električnom alatu mrežni utikač iz utičnice.**

- **Prilikom montaže lista testere nosite zaštitne rukavice.** Pri dodirivanju lista testere postoji opasnost od povrede.

Koristite samo listove testere čija je maksimalno dozvoljena brzina veća od broja obrtaja u praznom hodu vašeg električnog alata.

Koristite samo listove testere, koji odgovaraju karakteristikama koje su navedene u ovom uputstvu za rad i prekontrolisani prema EN 847-1 i odgovarajuće obeleženi.

Upotrebjavajte samo listove testere koje je preporučio proizvođač ovog električnog alata i koji su prikladni za materijal koji želite da obradujete. Ovo sprečava pregrevanje zubaca testere prilikom testerisanja.

### Montaža sa šestougaonim inbus zavrtnjem (pogledajte slike C1–C3)

#### Demontaža lista testere

- Dovedite električni alat u radni položaj.
- Pritisnite blokadnu polugu (**13**), zaokrenite klateću zaštitnu haubu (**15**) do graničnika ka pozadi i ponovo pustite blokadnu polugu.
- Držite klateću zaštitnu haubu u ovoj poziciji.
- Okrenite šestougaoni zavrtnj (**45**) ključem sa unutrašnjim šestougaonim urezom (**6 mm**) (**37**) i pritisnite istovremeno blokadu vretena (**44**), tako da ulegne.
- Držite blokadu vretena (**44**) pritisnutu i odvrnite zavrtnj (**45**) u pravcu kazaljke na satu (levi navoj!).
- Skinite zateznu prirubnicu (**46**).
- Skinite list testere (**47**).
- Ponovo vratite klateću zaštitnu haubu polako nadole.

#### Ugradnja lista testere

- **Obratite pažnju pri ugradnji, da pravac presecanja zuba (pravac strelice na listu testere) bude usaglašen sa pravcem strelice na zaštitnoj haubi!**

Ukoliko je neophodno, pre ugradnje očistite sve delove koje treba montirati.

- Pritisnite blokadnu polugu (**13**), zaokrenite klateću zaštitnu haubu (**15**) do graničnika ka pozadi i ponovo pustite blokadnu polugu.
- Držite klateću zaštitnu haubu u ovoj poziciji.
- Stavite novi list testere na unutrašnju zateznu prirubnicu (**48**).
- Postavite zateznu prirubnicu (**46**) i šestougaoni zavrtnj (**45**). Pritiskajte blokadu vretena (**44**) sve dok ne ulegne i stegnite šestougaoni zavrtnj suprotno od kazaljke na satu.
- Ponovo vratite klateću zaštitnu haubu (**15**) polako nadole.

### Montaža pomoću SDS-klinastih zavrtnjeva (pogledajte sliku D)

- **Kod vertikalnih sečenja ukoso i primene SDS klinastog zavrtnja (**30**), pre testerisanja odgovarajućim podešavanjem graničnika za dubinu morate da obezbedite (**40**) da SDS klinasti zavrtnj ni u jednom momentu ne može da dodirne površinu radnog**

**komada.** To sprečava da se SDS klinasti zavrtnj i/ili radni komad oštete.

#### Demontaža lista testere

- Dovedite električni alat u radni položaj.
- Pritisnite blokadnu polugu (**13**), zaokrenite klateću zaštitnu haubu (**15**) do graničnika ka pozadi i ponovo pustite blokadnu polugu.
- Držite klateću zaštitnu haubu u ovoj poziciji.
- Okrenite SDS klinasti zavrtnj (**30**) i istovremeno pritisnite blokadu vretena (**44**), tako da ulegne.
- Držite blokadu vretena (**44**) pritisnutu i odvrnite SDS klinasti zavrtnj (**30**) u pravcu kretanja kazaljke na satu (levi navoj!).
- Skinite zateznu prirubnicu (**46**).
- Skinite list testere (**47**).
- Ponovo vratite klateću zaštitnu haubu (**15**) polako nadole.

#### Ugradnja lista testere

- **Obratite pažnju pri ugradnji, da pravac presecanja zuba (pravac strelice na listu testere) bude usaglašen sa pravcem strelice na zaštitnoj haubi!**

Ukoliko je neophodno, pre ugradnje očistite sve delove koje treba montirati.

- Pritisnite blokadnu polugu (**13**), zaokrenite klateću zaštitnu haubu (**15**) do graničnika ka pozadi i ponovo pustite blokadnu polugu.
- Držite klateću zaštitnu haubu u ovoj poziciji.
- Stavite novi list testere na unutrašnju zateznu prirubnicu (**48**).
- Postavite zateznu prirubnicu (**46**) i SDS klinasti zavrtnj (**30**). Pritiskajte blokadu vretena (**44**), dok ne ulegne i čvrsto zategnite SDS klinasti zavrtnj suprotno od smera kretanja kazaljke na satu.
- Ponovo vratite klateću zaštitnu haubu (**15**) polako nadole.

## Rad

- **Izvcite pre svih radova na električnom alatu mrežni utikač iz utičnice.**

### Transportni osigurač (videti sliku E)

Transportni osigurač (**9**) omogućuje lakše rukovanje električnim alatom prilikom transporta do različitih mesta upotrebe.

#### Oslobađanje osiguranja električnog alata (radna pozicija)

- Pritisnite dršku električnog alata (**12**) malo nadole, kako biste rasteretili osiguranje transporta (**9**).
- Izvcite osiguranje transporta (**9**) skroz napolje.
- Premestite krak alata polako na gore.

#### Obezbeđivanja električnog alata (transportna pozicija)

- Olabavite zavrtnj za fiksiranje (**6**) ukoliko zateže vučni mehanizam (**36**). Krak alata povucite napred do kraja i

radi blokiranja vučnog mehanizma pritegnite ponovo zavrtnj za fiksiranje.

- Zavrtnite zavrtnj za podešavanje (39) skroz nagore.
- Za blokadu stola za testerisanje, zategnite (18) točkić za fiksiranje (21).
- Pritisnite blokadnu polugu (13) i povlačite krak alata ručicom (12) polako nadole.
- Spuštajte krak alata nadole, sve dok osiguranje transporta (9) ne bude moglo skroz da se gurne unutra. Krak alata je sada sigurno blokiran za transport.

## Priprema za rad

### Produžavanje stola za testerisanje (videti sliku F)

Dugi radni komadi se moraju na slobodnom kraju podložiti ili podupreti.

#### Oblast vertikalnog ugla iskošenja

-2° ... +40°	levo	– Otpustite blokadni zavrtnj (35).
-2° ... +35°	desno	– Izvucite u potpunosti podesivu graničnu šinu (2) napolje.
> 40°	levo	– Otpustite blokadni zavrtnj (35).
> 35°	desno	– Izvucite u potpunosti podesivu graničnu šinu (2) napolje. – Podignite uvis podesivu graničnu šinu.

#### Oblast horizontalnog ugla iskošenja

> 45°	levo	– Otpustite blokadni zavrtnj (35).
	desno	– Izvucite u potpunosti podesivu graničnu šinu (2) napolje.

### Pričvršćivanje radnog komada (videti sliku H)

Radi obezbeđivanja optimalne bezbednosti pri radu morate uvek čvrsto pritegnuti radni komad.

Ne obrađujte radne komade koji su suviše mali za pritezanje.

- Čvrsto pritisnite radni komad na granične šine (1) i (2).
- Stavite isporučenu stegu (38) u predviđene otvore (29).
- Odrvnite leptir zavrtnj i prilagodite stegu radnom komadu. Ponovo zavrtnite leptirasti zavrtnj.
- Zavrtnite navojnu šipku (50) i tako fiksirajte radni komad.

### Odrvrtnje radnog komada

- Za otpuštanje stege okrećite navojnu šipku (50) u smeru suprotnom od smeru kretanja kazaljki na satu.

### Podešavanje horizontalnih uglova iskošenja

Radi obezbeđivanja preciznih sečenja morate posle intenzivne upotrebe prekontrolisati osnovna podešavanja električnog alata i u datom slučaju podesiti. Za to Vam je potrebno iskustvo i odgovarajući specijalni alat. Bosch-servis izvodi ovaj posao brzo i pouzdano.

#### Podesite napomenu za horizontalne uglove iskošenja > 45°:

Izvucite pre podešavanja ugla iskošenja produžetak stola za testerisanje (27) i pokretnu graničnu šinu (2) skroz do kraja.

Postolje testere može pomoću produžetaka postolja testere (27) da se poveća nalevo ili nadesno.

- Otpustite stezni zavrtnj (49).
- Izvlačite produžetak postolja testere (27) do željenog položaja napolje.
- Radi fiksiranja produžetka stola za testerisanje ponovo zategnite stezni zavrtnj (49).

### Pomeranje granične šine (videti sliku G)

Prilikom sečenja testerom horizontalnih i/ili vertikalnih uglova iskošenja, u zavisnosti od pravca reza, graničnu šinu koja se pomera levo ili desno (2) morate da izvucete odnosno da je sasvim uklonite.

Ukoliko je potrebno, nakon izvođenja sečenja ponovo montirajte podesivu graničnu šinu (2).

### Podešavanje horizontalnih standardnih uglova iskošenja (videti sliku I1)

Za brzo i precizno podešavanje horizontalnih uglova iskošenja koji se često koriste, na stolu za testerisanje postoje urezi (25):

levo	desno
0°	
45°; 31,6°; 22,5°; 15°	15°; 22,5°; 31,6°; 45°; 60°

- Otpustite rozetu za fiksiranje (21), ako je zavrtnuta.
- Povucite polugu (22) i okrenite sto za testerisanje (18) nalevo ili nadesno do željene pozicije.
- Pustite ponovo polugu. Poluga mora osetno uskočiti u urez.
- Ponovo zavrtnite rozetu za fiksiranje (21).

### Podešavanje proizvoljnog horizontalnog ugla iskošenja (videti sliku I2)

Horizontalni ugao iskošenja može da se podešava u oblasti od 52° (sa leve strane) do 60° (sa desne strane).

- Otpustite rozetu za fiksiranje (21), ako je zavrtnuta.
- Povucite polugu (22) i pritisnite istovremeno stegu za blokadu (20), dok ne ulegne u žleb. Na taj način, sto za testerisanje može slobodno da se pomera.
- Okrećite sto za testerisanje (18) na dršci za fiksiranje ulevo ili udesno, dok pokazivač ugla (24) ne počne da pokazuje željeni horizontalni ugao iskošenja.

- Ponovo zavrните dršku za fiksiranje **(21)**.
- Da biste ponovo otpustili polugu **(22)** (za podešavanje horizontalnih standardnih uglova iskošenja), povucite polugu nagore. Stega za blokadu **(20)** se vraća u svoj izvorni položaj a poluga **(22)** i može ponovno da ulegne u ureze **(25)**.

### Podešavanje vertikalnog ugla iskošenja

Radi obezbeđivanja preciznih sečenja morate posle intenzivne upotrebe prekontrolisati osnovna podešavanja električnog alata i u datom slučaju podesiti. Za to Vam je potrebno iskustvo i odgovarajući specijalni alat. Bosch-servis izvodi ovaj posao brzo i pouzdano. Vertikalni ugao iskošenja može da se podešava u oblasti od 47° (sa leve strane) do 47° (sa desne strane). Za brzo i precizno podešavanje vertikalnih uglova iskošenja koji se često koriste, predviđeni su graničnici za uglove 0°, 47°, 45°, 33,9° i 22,5°.

- ▶ **Kod vertikalnih sečenja ukoso i primene SDS klinastog zavrtnja (30), pre testerisanja odgovarajućim podešavanjem graničnika za dubinu morate da obezbedite (40) da SDS klinasti zavrtnj ni u jednom momentu ne može da dodirne površinu radnog komada.** To sprečava da se SDS klinasti zavrtnj i/ili radni komad oštete.

### Podešavanje leve oblasti vertikalnog ugla iskošenja (videti sliku J1)

- Do kraja izvucite levu podesivu graničnu šinu **(2)**.
- Otpustite steznu polugu **(7)**.
- Zakrenite dršku kraka alata **(12)** nalevo dok uglomer **(41)** ne pokaže željeni vertikalni ugao iskošenja.
- Ponovo pritegnite steznu polugu **(7)**.

### Podešavanje celokupne oblasti vertikalnog ugla iskošenja (videti sliku J2)

- Graničnik **(42)** zakrenite do kraja prema spolja. Na taj način možete da koristite celokupnu oblast ugla iskošenja (levo i desno).
- Do kraja izvucite desnu podesivu graničnu šinu **(2)** prema spolja odn. skroz je uklonite. Ako hoćete da koristite celokupnu oblast ugla iskošenja, levu podesivu graničnu šinu **(2)** morate da povučete sasvim prema spolja odn. skroz da uklonite.
- Otpustite steznu polugu **(7)**.
- Zakrećite krak alata pomoću ručke **(12)** nalevo ili nadesno dok uglomer **(41)** ili **(5)** ne pokaže željeni vertikalni ugao iskošenja.
- Ponovo pritegnite steznu polugu **(7)**.

### Podešavanje vertikalnog standardnog ugla iskošenja (videti sliku J3)

- Otpustite steznu polugu **(7)**.
- *Standardni ugao iskošenja 0°:* Zakrenite dršku kraka alata **(12)** lagano ulevo i do kraja zaokrenite graničnik **(42)** prema unutra. *Standardni ugao iskošenja 47°, 45°, 33,9° i 22,5°:*

Graničnik **(3)**, obrćite sve dok željeni vertikalni standardni ugao iskošenja ne ulegne na marker sa strelicom.

- Ponovo pritegnite steznu polugu **(7)**.

### Puštanje u rad

- ▶ **Obratite pažnju na napon mreže!** Napon strujnog izvora mora biti usaglašen sa podacima na tipskoj tablici električnog alata.

### Uključivanje (videti sliku K)

- Za **puštanje u rad** pritisnite prekidač za uključivanje/isključivanje **(31)** i držite ga tako.

**Napomena:** Iz bezbednosnih razloga, prekidač za uključivanje/isključivanje **(31)** se ne može blokirati, nego mora stalno da bude pritisnut tokom rada.

Samo pritiskanjem blokadne poluge **(13)** krak alata se može voditi nadole.

- Za **testerisanje** morate iz tog razloga dodatno pored pritiska na prekidač za uključivanje/isključivanje **(31)** da pritisnete blokadnu polugu **(13)**.

### Isključivanje

- Za **isključivanje** otpustite prekidač za uključivanje/isključivanje **(31)**.

### Ograničavanje struje kretanja

Elektronski graničnik struje pokretanja ograničava snagu pri uključivanju električnog alata i omogućava rad sa osiguračem od 16 A.

**Napomena:** Ako električni alat radi odmah posle uključivanja sa punim obrtajima, isključen je graničnik za struju kretanja. Električni alat mora hitno da se pošalje u servis.

### Testerisanje

#### Opšta upozorenja o testeri

- ▶ **Uvek zategnite rozetu za pričvršćivanje (21) i steznu polugu (7) pre sečenja testerom.** List testere se može inače iskositi u radnom komadu.
- ▶ **Kod svih sečenja morate se najpre uveriti, da list testere nijednog momenta ne može dodirivati šinu graničnika, stegu ili druge delove uredaja. Uklonite eventualno montirane pomoćne graničnike ili ih odgovarajuće prilagodite.**

Čuvajte list testere od udarca i potresa. Ne izlažite list testere bočnom pritisku.

Testerišite isključivo materijale koji su odobreni za predviđenu namenu.

Ne obrađujte izvijene radne komade. Radni komad mora uvek imati pravu ivicu radi postavljanja šine graničnika.

Dugi i teški radni komadi moraju se na slobodnom kraju podupreti ili osloniti.

Uverite se da klateća zaštitna hauba propisno funkcioniše i da može slobodno da se pokreće. Kod usmeravanja ručice alata prema dole, treba se otvoriti klateća zaštitna hauba.

Kod usmeravanja ručice alata prema gore, klateća zaštitna



hauba treba ponovo da se zatvori preko lista testere i zaključa u gornjem položaju ručice alata.

### Podšavanje broja obrtaja (nije dostupno za sve verzije za različite zemlje)

Pomoću regulatora broja obrtaja (8) kontinuirano možete da podešavate broj obrtaja električnog alata takođe tokom rada.

**Napomena:** Uvek podesite broj obrtaja koji je adekvatan za materijal koji se obrađuje (pogledajte sledeću tabelu). Ovo sprečava pregrevanje zubaca testere prilikom testerisanja.

Stepen broja obrtaja	Radni materijal
1	Aluminijum
2	
3	Plastika
4	
5	Drvo
6	

### Položaj rukovaoca (pogledajte sliku L)

► **Nikada nemojte stajati u lini sa listom testere ispred električnog alata, nego uvek sa strane.** Na taj način je vaše telo zaštićeno od mogućeg povratnog udarca.

- Držite podalje ruke, prste i šake od rotirajućeg lista testere.
- Nemojte ukrštati ruke sa krakom alata.

### Testerisanje sa vučenjem

- Za rezanje pomoću vučnog uređaja (36) (široki radni komadi) otpustite zavrtnaj za fiksiranje (6), ukoliko je zategnut.
- Po potrebi podesite željeni horizontalni i/ili vertikalni ugao iskošenja.
- Čvrsto pritisnite radni komad na granične šine (2) i (1).
- Stegnite radni komad prema dimenzijama.
- Krak alata izvlačite sa graničnih šina (2) i (1) sve dok list testere ne bude ispred radnog komada.
- Uključite električni alat.
- Pritisnite blokadnu polugu (13) i povlačite krak alata ručicom (12) polako nadole.
- Krak alata sada pritisnite u pravcu graničnih šina (2) i (1) i testerom presećite radni komad ravnomernim pomeranjem napred.
- Isključite električni alat i sačekajte dok se list testere skroz ne zaustavi.
- Vodite polako krak alata prema gore.

### Testerisanje bez vučenja (odsecanje) (videti sliku M)

- Za rezove bez vučnog pokreta (mali radni komadi) otpustite zavrtnaj za fiksiranje (6), ukoliko je zategnut. Gurnite krak alata do graničnika u pravcu graničnih šina (2) i (1) i ponovo zategnite zavrtnaj za fiksiranje (6).
- Po potrebi podesite željeni horizontalni i/ili vertikalni ugao iskošenja.
- Čvrsto pritisnite radni komad na granične šine (2) i (1).
- Stegnite radni komad prema dimenzijama.

- Uključite električni alat.
- Pritisnite blokadnu polugu (13) i povlačite krak alata ručicom (12) polako nadole.
- Presećite radni komad ravnomernim pomeranjem napred.
- Isključite električni alat i sačekajte dok se list testere skroz ne zaustavi.
- Vodite polako krak alata prema gore.

### Uputstva za rad

#### Obeležavanje linije sečenja (videti sliku N)

Dva laserska zraka Vam pokazuju širinu sečenja lista testere. Na taj način možete tačno pozicionirati radni komad za testerisanje, ne otvarajući klatnu zaštitnu haubu.

- Uključite laserske zrake pomoću prekidača (32).
- Centrirajte Vaš marker na radnom komadu između obe laserske linije.

**Napomena:** Pre sečenja testerom, proverite da li se linija sečenja još uvek tačno vidi Baždarenje lasera. Laserski zraci se mogu pomeriti na primer usled vibracija kod intenzivne upotrebe.

#### Dozvoljene dimenzije radnog komada

Maksimalni radni komadi:

Horizontalni ugao iskošenja	Vertikalni ugao iskošenja	Visina x širina [mm]
0°	0°	89 x 320 100 x 250 <sup>A)</sup> 60 x 350
45°	0°	89 x 226 <sup>B)</sup>
0°	45° (levo)	50 x 320
0°	45° (desno)	30 x 320
45°	45° (levo)	50 x 226
45°	45° (desno)	30 x 226

A) sa vertikalnim graničnikom za dubinu (53) (videti sliku O)

B) sa horizontalnim graničnikom za dubinu (54) (videti sliku O)

**Minimalni radni komadi** (= svi radni komadi koji mogu da se zategnu pomoću isporučene stege (38) levo ili desno od lista testere):

100 mm x 100 mm (dužina x širina)

**Maksimalna dubina rezanja (0°/0°):**

- 89 mm
- 100 mm (sa vertikalnim graničnikom za dubinu (53))

**Maksimalna širina rezanja (0°/0°):**

- 320 mm
- 350 mm (sa horizontalnim graničnikom za dubinu (54))

#### Podšavanje graničnika za dubinu (testerisanje žleba) (videti sliku P)

Graničnik za dubinu se mora pomeriti ako želite da testerisete žleb.

- Zakrenite graničnik za dubinu (40) prema napred.
- Pritisnite blokadnu polugu (13) i krak alata zakrenite u željenu poziciju.

- Okrećite zavrtnaj za podešavanje (39), dok kraj zavrtnja ne dodirne graničnik za dubinu (40).
- Vodite polako krak alata prema gore.

#### Testerisanje radnih komada iste dužine (videti sliku Q)

Za jednostavno testerisanje radnih komada iste dužine možete da koristite graničnik za dužinu (55) (pribor).

Graničnik za dužinu možete da montirate na obe strane produžetka stola za testerisanje (27).

- Otpustite blokadni zavrtnaj (56) i sklopote graničnik za dužinu (55) preko steznog zavrtnja (57).
- Ponovo čvrsto zategnite blokadni zavrtnaj (56).
- Podesite produžetak stola za testerisanje (27) na željenu dužinu.

#### Posebni radni komadi

Pri testerisanju izvijenih ili okruglih radnih komada morate ih posebno obezbediti od klizanja. Na liniji sečenja ne sme nastati zazor između radnog komada, granične šine i postolja testere.

Ako je potrebno morate izraditi specijalne držače.

#### Zamena umetnih ploča (videti sliku R)

Crvene umetne ploče (19) mogu nakon duže upotrebe električnog alata da se pohabaju.

Umetne ploče koje su u kvaru zamenite.

- Dovedite električni alat u radnu poziciju.
- Odvrnite zavrtnje (58) sa inbus ključem (4 mm) (37) i uklonite stare umetne ploče.
- Ubacite novu desnu umetnu ploču.
- Zavrtnite umetnu ploču pomoću zavrtnja (58) što je moguće više udesno, tako da na celoj dužini mogućeg vučenja list testere ne dođe u dodir sa umetnom pločom.
- Ponovite radne korake analogno novoj desnoj umetnoj ploči.

#### Baždarenje lasera

**Napomena:** Za testiranje funkcije lasera, električni alat mora da bude uključen u struju.

► **Tokom podešavanja lasera (npr. prilikom pomeranja kraka alata) nemojte nikada pritiskati prekidač za uključivanje/isključivanje.** Slučajno startovanje električnog alata može uticati na povrede.

- Dovedite električni alat u radni položaj.
- Okrenite sto za testerisanje (18) do ureza (25) za 0°. Poluga (22) mora osetno da ulegne u urez.

#### Provera (videti sliku S1)

- Nacrtajte na radnom komadu pravu liniju presecanja.
- Pritisnite blokadnu polugu (13) i povlačite krak alata ručicom (12) polako nadole.
- Centrirajte radni komad tako, da zubi lista testere budu u liniji sa linijom presecanja.
- Držite čvrsto radni komad u ovoj poziciji i vodite krak alata ponovo polako na gore.
- Stegnite radni komad.
- Uključite laserske zrake pomoću prekidača (32).

Laserski zraci moraju celom dužinom levo i desno da budu na istom rastojanju od označene linije presecanja, čak i kada se krak alata vodi nadole.

#### Podešavanje tačnosti (videti sliku S2)

1. Podešavanje desnog laserskog zraka:

- Okrećite zavrtnaj za podešavanje (59) ključem sa unutrašnjim šestougaonim urezom (60), sve dok se desni laserski zrak celom dužinom ne poklopi sa obeleženom linijom sečenja na radnom komadu.
- Pri tome se pomera i levi laserski zrak.

Okretanje suprotno od smera kretanja kazaljke na satu pomera laserski zrak sleva nadesno, okretanje u smeru kretanja kazaljke na satu pomera laserski zrak zdesna nalevo.

2. Podešavanje levog laserskog zraka:

- Okrećite zavrtnaj za podešavanje (61) ključem sa unutrašnjim šestougaonim urezom (60), sve dok levi laserski zrak ne postigne isto rastojanje do obeležene linije sečenja na radnom komadu kao desni laserski zrak.

Okretanje suprotno od smera kretanja kazaljke na satu pomera laserski zrak sleva nadesno, okretanje u smeru kretanja kazaljke na satu pomera laserski zrak zdesna nalevo.

#### Podešavanje paralelnosti (videti sliku S3)

- Uklonite četiri zavrtnja (62) zaštitnog poklopca lasera (14) pomoću krstastog odvrtča.
- Napomena:** Da biste dospeli do prednjih zavrtnja zaštitnog poklopca lasera, morate da zakrenete klateču zaštitnu haubu (15) ka pozadi.
- Uklonite zaštitni poklopac lasera (14).
  - Odvrnite zavrtnaj za pričvršćivanje (63) (otpr. 1–2 okretaja) pomoću ključa sa unutrašnjim šestougaonim urezom (60). Nemojte sasvim odvrnuti zavrtnaj.
  - Pomerajte montažnu ploču lasera nadesno ili nalevo, sve dok laserski zraci po celoj dužini ne budu paralelni sa označenom linijom presecanja na radnom komadu.
  - Držite montažnu ploču lasera u ovoj poziciji i ponovo čvrsto stegnite zavrtnaj za pričvršćivanje (63).
  - Prekontrolišite posle podešavanja ponovo poklapanje sa linijom presecanja. Ukoliko je potrebno, još jednom centrirajte laserske zrake pomoću zavrtnja za podešavanja (59)/(61).
  - Ponovo pričvrstite zaštitni poklopac lasera (14).

#### Podešavanje bočnog odstupanja pri pokretanju kraka alata (videti sliku S4)

- Uklonite četiri zavrtnja (62) zaštitnog poklopca lasera (14) pomoću krstastog odvrtča.
- Napomena:** Da biste dospeli do prednjih zavrtnja zaštitnog poklopca lasera, morate da zakrenete klateču zaštitnu haubu (15) ka pozadi.
- Odvrnite zavrtnaj za pričvršćivanje (64) (otpr. 1–2 okreta) pomoću ključa sa unutrašnjim šestougaonim urezom (60).
- Nemojte sasvim odvrnuti zavrtnje.

- Pomerajte kućište lasera nadesno ili nalevo sve dok laserski zraci pri pokretanju kraka alata nadole više ne odstupaju sa strane.
- Prekontrolišite posle podešavanja ponovo poklapanje sa linijom presecanja. Ukoliko je potrebno, još jednom centrirajte laserske zrake pomoću zavrtnja za podešavanja (59)/(61).
- Držite kućište lasera u ovoj poziciji i ponovo čvrsto stegnite zavrtnje za pričvršćivanje (64).
- Ponovo pričvrstite zaštitni poklopac lasera (14).

### Provera osnovnih podešavanja i podešavanje

Radi obezbeđivanja preciznih sečenja morate posle intenzivne upotrebe prekontrolisati osnovna podešavanja električnog alata i u datom slučaju podesiti. Za to Vam je potrebno iskustvo i odgovarajući specijalni alat. Bosch-servis izvodi ovaj posao brzo i pouzdano.

#### Podešavanje vertikalnog standardnog ugla iskošenja 0°

- Dovedite električni alat u transportnu poziciju.
- Okrenite sto za testerisanje (18) do ureza (25) za 0°. Poluga (22) mora osetno uleći u urez.

#### Provera (videti sliku T1)

- Postavite uglomer na 90° i stavite ga na sto za testerisanje (18).

Krak uglomera mora da bude u ravni sa listom testere (47) na celoj dužini.

#### Podešavanje (videti sliku T2)

- Otpustite steznu polugu (7).
- Graničnik (42) zakrenite do kraja prema unutra.
- Otpustite kontra navrtku graničnog zavrtnja (65) pomoću standardnog okastog ili viljuškastog ključa (10 mm).
- Okrećite granični zavrtnj ka unutra ili ka spolja dok ugaono granično merilo ne bude celom dužinom u ravni sa listom testere.
- Ponovo pritegnite steznu polugu (7).
- Zatim ponovo pritegnite kontra navrtku graničnog zavrtnja (65).

U slučaju da uglomeri (41) i (5) posle podešavanja nisu u jednoj liniji sa oznakom za 0° na skali (4), odvrnite zavrtnje za pričvršćivanje uglomera krstastim odvrtaćem i podesite uglomere duž oznake za 0°.

#### Podešavanje vertikalnog standardnog ugla iskošenja 45° (levo)

- Dovedite električni alat u radni položaj.
- Okrenite sto za testerisanje (18) do ureza (25) za 0°. Poluga (22) mora osetno uleći u urez.
- Uklonite levu podesivu graničnu šinu (2).
- Levi graničnik (3), obrćite sve dok standardni ugao iskošenja 45° ne ulegne na marker sa strelicom.
- Otpustite steznu polugu (7).
- Zakrenite pomoću ručice krak alata (12) nalevo, dok zavrtnj graničnika (66) ne nalegne na graničnik (3).

#### Provera (videti sliku U1)

- Postavite uglomer na 45° i stavite ga na sto za testerisanje (18).

Krak uglomera mora da bude u ravni sa listom testere (47) na celoj dužini.

#### Podešavanje (videti sliku U2)

- Otpustite kontra navrtku zavrtnja graničnika (66) pomoću standardnog okastog ili viljuškastog ključa (10 mm).
- Okrećite zavrtnj graničnika (66) ka unutra ili ka spolja dok krak uglomera ne bude celom dužinom u ravni sa listom testere.
- Ponovo pritegnite steznu polugu (7).
- Zatim ponovo pritegnite kontra navrtku graničnog zavrtnja (66).

Ako pokazivači ugla (41) i (5) posle podešavanja ne stoje u istoj liniji sa oznakom skale od 45° (4), prvo još jednom proverite podešavanje za 0° za vertikalni ugao iskošenja i pokazivač ugla. Zatim ponovite podešavanje vertikalnog ugla iskošenja od 45°.

#### Podešavanje vertikalnog standardnog ugla iskošenja 45° (desno)

- Dovedite električni alat u radni položaj.
- Okrenite sto za testerisanje (18) do ureza (25) za 0°. Poluga (22) mora osetno uleći u urez.
- Uklonite desnu podesivu graničnu šinu (2).
- Graničnik (42) zakrenite do kraja prema spolja.
- Desni graničnik (3) obrćite sve dok standardni ugao iskošenja 45° ne ulegne na marker sa strelicom.
- Otpustite steznu polugu (7).
- Zakrenite pomoću ručice krak alata (12) nalevo, dok granični zavrtnj (67) ne nalegne na graničnik (3).

#### Provera (videti sliku V1)

- Postavite uglomer na 135° i stavite ga na sto za testerisanje (18).

Krak uglomera mora da bude u ravni sa listom testere (47) na celoj dužini.

#### Podešavanje (videti sliku V2)

- Otpustite kontra navrtku graničnog zavrtnja (67) pomoću standardnog okastog ili viljuškastog ključa (10 mm).
- Okrećite granični zavrtnj (67) ka unutra ili ka spolja dok ugaono granično merilo ne bude celom dužinom u ravni sa listom testere.
- Ponovo pritegnite steznu polugu (7).
- Zatim ponovo pritegnite kontra navrtku graničnog zavrtnja (67).

Ako uglomeri (41) i (5) posle podešavanja ne stoje u istoj liniji sa oznakom skale od 45° (4), prvo još jednom proverite podešavanje za 0° za vertikalni ugao iskošenja i pokazivač ugla. Zatim ponovite podešavanje vertikalnog ugla iskošenja od 45°.

#### Poravnavanje skale za horizontalni ugao iskošenja

- Dovedite električni alat u radnu poziciju.
- Okrenite sto za testerisanje (18) do ureza (25) za 0°. Poluga (22) mora osetno uleći u urez.

**Provera (videti sliku W1)**

- Uglomer podesite 90° i postavite ga između šine graničnika (1) i lista testere (47) na sto za testerisanje (18).

Krak uglomera mora da bude u ravni sa listom testere (47) na celoj dužini.

**Podešavanje (videti sliku W2)**

- Odrnite sva četiri zavrtnja za podešavanje (68) pomoću šestougaonog ključa (4 mm) (37) i okrećite sto za testerisanje (18) zajedno sa skalom (26), sve dok krak uglomera celom dužinom ne bude u ravni sa listom testere.
- Ponovo pritegnite zavrtnje.

Ako uglomer (24) posle podešavanja nije u liniji sa oznakom skale za 0° (26), otpustite zavrtnj (69) pomoću krstastog odvrtča i izravnajte uglomer sa oznakom za 0°.

**Transport (videti sliku X)**

Pre transporta električnog alata, morate preduzeti sledeće korake:

- Otpustite zavrtnj za fiksiranje (6), ukoliko je pritegnut. Povucite krak alata sasvim napred i čvrsto pritegnite zavrtnj za fiksiranje.
  - Uverite se da je graničnik za dubinu (40) sasvim zakrenut ka pozadi i da zavrtnj za podešavanje (39) pri pomeranju kraka alata prolazi kroz otvor bez dodirivanja graničnika za dubinu.
  - Gurnite produžetke stola za testerisanje sasvim unutra i fiksirajte ih.
  - Postavite električni alat u transportni položaj.
  - Uklonite sve delove pribora koji se ne mogu čvrsto montirati na električnom alatu.
  - Stavite nekorišćene listove testere za transport, ako je moguće, u jednu zatvorenu kutiju.
  - Svežite mrežni kabl pomoću čičak trake (70).
  - Nosite električni alat držeći ga za transportnu ručku (10) ili uhvatite udubljenja za hvatanje (28) bočno na stolu za testerisanje
- **Upotrebljavajte pri transportu električnog alata samo transportne uređaje a nikada zaštitne uređaje.**

**Održavanje i servis****Održavanje i čišćenje**

- **Izvućite pre svih radova na električnom alatu mrežni utikač iz utičnice.**
- **Držite električni alat i proreze za ventilaciju čiste, da bi dobro i sigurno radili.**

Ako je neophodna zamena priključnog voda, onda to mora da izvede **Bosch** ili ovlašćena servisna služba za **Bosch** električne alate, kako biste izbegli ugrožavanje bezbednosti. Oscilatorna zaštitna hauba se uvek mora slobodno pokretati i automatski moći zatvarati. Držite zato područje oko oscilatorne zaštitne haube uvek čisto.

Uklonite posle svakog rada prašinu i piljevinu izduvavanjem sa komprimovanim vazduhom ili sa nekom četkicom.

Redovno čistite klizni valjak (16).

**Mere za smanjivanje buke**

Mere proizvođača:

- Lagani start
- Isporuka sa specijalnim listom testere razvijenim za smanjivanje buke

Mere korisnika:

- Montaža bez mnogo vibracija nestabilne radne površine
- Korišćenje listova testere sa funkcijama smanjivanja buke
- Redovno čišćenje lista testere i električnog alata

**Pribor**

	Broj artikla
Stega	1 609 B02 585
Umetne ploče	1 609 B05 128
Vrećica za prašinu	1 609 B05 010
Graničnik za dužinu	1 609 B02 365
Blokadni zavrtnj graničnika za dužinu	1 609 B00 263

**Listovi testere za drvo i pločaste materijale, panele i lajsne**

List testere 254 x 30 mm, 60 zuba	2 608 642 530
-----------------------------------	---------------

**Listovi testere za plastiku i obojene metale**

List testere 254 x 30 mm, 80 zuba	2 608 642 528
-----------------------------------	---------------

**Listovi testere za sve vrste laminatnih podova**

List testere 254 x 30 mm, 84 zuba	2 608 642 135
-----------------------------------	---------------

**Servis i saveti za upotrebu**

Servis odgovara na vaša pitanja u vezi sa popravkom i održavanjem vašeg proizvoda kao i u vezi sa rezervnim delovima. Šematske prikaze i informacije u vezi rezervnih delova naći ćete i pod: **www.bosch-pt.com**

Bosch tim za konsultacije vam rado pomaže tokom primene, ukoliko imate pitanja o našim proizvodima i njihovom priboru.

Molimo da kod svih pitanja i naručivanja rezervnih delova neizostavno navedete broj artikla sa 10 brojčanih mesta prema tipskoj pločici proizvoda.

**Srpski**

Bosch Elektroservis  
Dimitrija Tucovića 59  
11000 Beograd  
Tel.: +381 11 644 8546  
Tel.: +381 11 744 3122  
Tel.: +381 11 641 6291  
Fax: +381 11 641 6293  
E-Mail: office@servis-bosch.rs  
www.bosch-pt.rs

**Dodatne adrese servisa pogledajte na:**

www.bosch-pt.com/serviceaddresses

## Ukljanje đubreta

Električni alati, pribor i pakovanja treba reciklirati na ekološki prijavljiv način.



Ne bacajte električni alat u kućni otpad!

### Samo za EU-zemlje:

Prema evropskim smernicama 2012/19/EU o starim električnim i elektronskim uređajima i njihovim pretvaranju u nacionalno dobro ne moraju više upotrebljivi električni pribori da se odvojeno sakupljaju i odvoze nekoj regeneraciji koja odgovara zaštiti čovekove okoline.

Ukoliko se elektronski i električni uređaji otklone u otpad na neispravan način, moguće opasne materije mogu da imaju štetno dejstvo na životnu sredinu i zdravlje ljudi.

## Slovenščina

### Varnostna opozorila

#### Splošna varnostna navodila za električna orodja

**⚠ OPOZORILO** Preberite vsa varnostna opozorila, navodila, ilustracije in specifikacije, ki so priložene temu električnemu orodju.

Če spodaj navedenih napotkov ne upoštevate, lahko pride do električnega udara, požara in/ali težke poškodbe.

**Vsa opozorila in napotke shranite, ker jih boste v prihodnje še potrebovali.**

Pojem električno orodje, ki se pojavlja v nadaljnjem besedilu, se nanaša na električna orodja z električnim pogonom (z električnim kablom) in na akumulatorska električna orodja (brez električnega kabla).

#### Varnost na delovnem mestu

▶ **Delovno mesto naj bo vedno čisto in dobro osvetljeno.** Nered in neosvetljena delovna mesta povečajo možnost nezgod.

▶ **Električnega orodja ne uporabljajte v okolju, v katerem lahko pride do eksplozij (prisotnost vnetljivih tekočin, plinov ali prahu).** Električna orodja povzročajo iskrenje, zaradi katerega se lahko prah ali hlapi vnajejo.

▶ **Ko uporabljate električno orodje, poskrbite, da v bližini ni otrok ali drugih oseb.** Odvrčanje pozornosti lahko povzroči izgubo nadzora nad orodjem.

#### Električna varnost

▶ **Priključni vtiči električnega orodja se mora prilegati vtičnici.** Spreminjanje vtiča na kakršen koli način ni dovoljeno. Pri ozemljenih električnih orodjih ne uporabljajte adapterskih vtičev. Nespremenjeni vtiči in ustrezne vtičnice zmanjšujejo tveganje električnega udara.

▶ **Izogibajte se telesnemu stiku z ozemljenimi površinami, kot so na primer cevi, grelci, hladilniki in pašniki.** Tveganje električnega udara je večje, če je vaše telo ozemljeno.

▶ **Prosimo, da napravo zavarujete pred dežjem ali vlago.** Vdor vode v električno orodje povečuje tveganje za električni udar.

▶ **Kabel uporabljajte pravilno. Kabel zavarujte pred vročino, oljem, ostrimi robovi ali premikajočimi se deli.** Poškodovani ali zapleteni kabli povečujejo tveganje električnega udara.

▶ **Kadar uporabljate električno orodje zunaj, uporabljajte samo kabelske podaljške, ki so primerni za delo na prostem.** Uporaba kabelskega podaljška, ki je primeren za delo na prostem, zmanjšuje tveganje za električni udar.

▶ **Če je uporaba električnega orodja v vlažnem okolju neizogibna, uporabljajte stikalo za zaščito pred kvarnim tokom.** Uporaba zaščitnega stikala zmanjšuje tveganje električnega udara.

#### Osebna varnost

▶ **Bodite pozorni, pazite kaj delate ter se dela z električnim orodjem lotite z razumom. Ne uporabljajte električnega orodja, če ste utrujeni oziroma če ste pod vplivom mamil, alkohola ali zdravil.** Trenutek nepazljivosti pri uporabi električnega orodja je lahko vzrok za resne telesne poškodbe.

▶ **Uporabljajte osebno zaščitno opremo. Vedno uporabljajte zaščito za oči.** Z uporabo zaščitne opreme, kot so protiprašna maska, varnostni čevlji, ki ne drsijo, čelada ali zaščita za sluh, v ustreznih okoliščinah zmanjšate nevarnost poškodb.

▶ **Preprečite nenameren vklop orodja. Pred priključitvijo električnega orodja na električno omrežje in/ali na akumulatorsko baterijo in pred dviganjem ali nošenjem se prepričajte, da je električno orodje izklopljeno.** Če električno orodje nosite in imate pri tem prst na stikalu ali pa orodje napajate, ko je stikalo v položaju za vklop, lahko pride do nesreče.

▶ **Odstranite vse ključe in izvijače za prilagajanje orodja, preden orodje vključite.** Ključ ali izvijač, ki ga ne odstranite z vrtečega se dela električnega orodja, lahko povzroči telesne poškodbe.

▶ **Ne precenjujte svojih sposobnosti. Ves čas trdno stojite in vzdržujte ravnovesje.** To omogoča boljši nadzor nad električnim orodjem v nepričakovanih situacijah.

▶ **Bodite primerno oblečeni. Ne nosite ohlapnih oblačil ali nakita. Las in oblačil ne približujte premikajočim se delom.** Ohlapna oblačila, nakit ali dolgi lasje se lahko ujamejo v premikajoče se dele.

▶ **Če imate na voljo naprave za priklop sesalnika za prah ali zbiralnih posod, se prepričajte, da so te ustrezno priključene.** Uporaba sistema za zbiranje prahu lahko zmanjša nevarnosti, povezane s prahom.

- ▶ **Naj seznanjenost z rodam, ki jo pridobite s pogosto uporabo, ne bo razlog za to, da postanete lahkomišeln in ignorirate varnostna načela.** V delčku sekunde lahko nepozorno dejanje pripelje do hude poškodbe.

#### Uporaba in vzdrževanje električnega orodja

- ▶ **Električnega orodja ne preobremenjujte.** Za delo uporabite ustrezno električno orodje. Pravo električno orodje bo delo opravilo boljše in varneje, in sicer s hitrostjo, za katero je bilo oblikovano.
- ▶ **Električnega orodja ne uporabljajte, če ga s stikalom ne morete vklopiti in izklopiti.** Vsako električno orodje, ki ga ni mogoče nadzirati s stikalom, je nevarno in ga je treba popraviti.
- ▶ **Izvlomite vtič iz vtičnice in/ali odstranite akumulatorsko baterijo, če je le mogoče, in odstranite ter shranite pribor, še preden se lotite popravila orodja.** Ti preventivni varnostni ukrepi zmanjšajo tveganje za nenamerni zagon aparata.
- ▶ **Ko električnih orodij ne uporabljajte, jih shranite izven dosega otrok.** Osebam, ki orodja ne poznajo ali niso prebrale teh navodil za uporabo, orodja ne dovolite uporabljati. Električna orodja so nevarna, če jih uporabljajo neizkušene osebe.
- ▶ **Vzdržujte električna orodja in pribor. Prepričajte se, da so premikajoči se deli pravilno poravnani in da se ne zatikajo ter da deli niso polomljeni.** Prav tako preverite, ali je na orodju še kaj drugega, kar bi lahko vplivalo na njegovo delovanje. Če je električno orodje poškodovano, mora biti pred uporabo popravljeno. Slabo vzdrževana električna orodja so vzrok za mnoge nezgode.
- ▶ **Rezalna orodja naj bodo vedno ostra in čista.** Skrbno negovana rezalna orodja z ostrimi robovi se manj zatikajo in so lažje vodljiva.
- ▶ **Električna orodja, pribor, vsadna orodja in podobno uporabljajte v skladu s temi navodili. Pri tem upoštevajte delovne pogoje in dejavnost, ki jo boste opravljali.** Uporaba električnih orodij v namene, ki so drugačni od predpisanih, lahko privede do nevarnih situacij.
- ▶ **Ročaji in površine za prijemanje naj bodo suhe, čiste in brez olja ali maščobe.** Gladki ročaji in površine za prijemanje ne omogočajo varne uporabe in nadzora orodja v nepričakovanih situacijah.

#### Servisiranje

- ▶ **Vaše električno orodje naj popravlja samo usposobljeno strokovno osebje, ki naj pri tem uporabi zgolj originalne rezervne dele.** S tem boste zagotovili, da bo orodje varno za uporabo.

#### Varnostna opozorila za uporabo zajeralnih žag

- ▶ **Zajeralne žage so namenjene rezanju lesa ali lesu podobnih izdelkov; ne sme se jih uporabljati z abrazivnimi rezalnimi ploščami za rezanje železnih materialov, na primer drogov, palic, stebrov itd.** Abraziven prah lahko povzroči zagozditev premičnih

delov (npr. spodnje zaščite) pri rezanju. Iskrene, ki nastanejo pri abrazivnem rezanju, lahko zažgejo spodnjo zaščito, vstavke za zarezo in druge plastične dele.

- ▶ **Če je le mogoče, obdelovanec pričvrstite s sponami.** Če obdelovanec pridržite z roko, morate dlan vedno držati najmanj 100 mm od vsake strani žaginega lista. **Z žago ne režite kosov, ki so premajhni, da bi jih lahko varno vpeli ali pridržali z roko.** Če dlan držite preblizu žaginega lista, je nevarnost za poškodbe v primeru stika z listom večja.
- ▶ **Obdelovanec se ne sme premikati. Pričvrstite ali pridržite ga morate ob vodilo in mizo. Obdelovanca ne potiskajte pod list oziroma ga na nikakršen način ne režite prostoročno.** Prosti ali premikajoči se obdelovanci lahko z visoko hitrostjo odletijo, kar lahko povzroči telesne poškodbe.
- ▶ **Žago potisnite skozi obdelovanec. Žage ne vlecite skozi obdelovanec. Za žaganje dvignite žagino glavo in jo potegnite nad obdelovanec, ne da bi se ga z njo dotaknili.** Nato zaženite motor, žagino glavo pritisnite navzdol in žago potisnite skozi obdelovanec. Pri rezanju v smeri vleka lista se lahko zgodi, da se žagin list povzpne na vrh obdelovanca in mehanizem z listom grobo izvrže proti upravljavcu.
- ▶ **Z dlanjo nikoli ne segajte čez črto načrtovanega reza, niti pred žagin list ali za njim.** Zelo nevarno je obdelovanec držati prekrizano, t. j. če ga z levo roko držite na desni strani lista in obratno.
- ▶ **Ko se žagin list vrti, z nobeno roko ne segajte za vodilo bližje od 100 mm s katere koli strani žaginega lista, zato, da bi odstranili odrezke ali opravili kakšen drug poseg.** Razdalje med vrtečim se žaganim listom in roko ni mogoče jasno oceniti in se lahko resno poškodujete.
- ▶ **Pred rezanjem preverite obdelovanec. Če je obdelovanec upognjen ali zvit, ga s spono pričvrstite z zunanjo upognjeno stranjo proti vodilu. Vsakič se prepričajte, da vzdolž reza med obdelovancem, vodilom in mizo ni prostora.** Upognjeni ali zviti obdelovanci se lahko zasukajo ali premaknejo in pri rezu zagozdijo vrteč se žagin list. V obdelovancu ne sme biti žebeljev ali tujkov.
- ▶ **Žage ne uporabljajte, dokler z mize ne pospravite vsega orodja, ostankov lesa itd. Na mizi sme ostati le obdelovanec.** Vrteči se list lahko drobri, koščke lesa ali druge predmete, ki se ga dotikajo, izvrže z visoko hitrostjo.
- ▶ **Režite samo en obdelovanec naenkrat.** Naloženih obdelovancev ni mogoče ustrezno pričvrstiti ali speti, med rezom pa se lahko zataknejo ob list ali premaknejo.
- ▶ **Pred uporabo se prepričajte, da je zajeralna žaga vpeta ali nameščena na ravni, trdni delovni površini.** Na ravni in trdni površini je nevarnost, da zajeralna žaga izgubi stabilnost, manjša.
- ▶ **Svoje delo načrtujte. Vsakič ko spremenite kot rezanja ali zajere, se prepričajte, da je prilagodljivo vodilo pravilno nastavljeno, da podpira obdelovanec in ne ovira lista ali varovalnega sistema.** Brez obdelovanca



na mizi in brez vklopa orodja pomaknite žagin list v smeri načrtovanega reza in tako zagotovite, da nič ne ovira vodila ali da vanj ne morete zarezati.

- ▶ **Priskrbite si primerno oporo (npr. podaljške mize, tesarske kože itd.) za obdelovanec, ki je širši ali daljši od površine mize.** Če obdelovanec, daljših ali širših od mize zajeralne žage, ne podprete čvrsto, se lahko prevrnejo. Če se odrezan kos ali obdelovanec prevrne, lahko dvigne spodnjo zaščito ali pa ga vrteči se list izvrže.
- ▶ **Ne prosite druge osebe za pomoč namesto podaljška mize ali dodatne opore.** Če podpora za obdelovanec ni stabilna, se lahko list zagozdi ali pa se obdelovanec med žaganjem premakne in vas skupaj s pomočnikom povleče proti vrtečemu se listu.
- ▶ **Odrezanega kosa se nikakor ne sme stisniti ali pritisniti ob vrteč se žagin list.** Če ga blokirate, npr. z omejevalniki dolžine, se lahko odrezan kos zagozdi ob list, ta pa ga lahko izvrže z veliko silo.
- ▶ **Okrogle obdelovance, npr. palice ali cevi, vedno pričvrstite s spono ali pritrdilnim elementom, oblikovanim za ustrezno podporo.** Palice se med rezom rade zavrtijo, zaradi česar se list „zagriže“ in obdelovanec skupaj z vašo dlanjo potegne k sebi.
- ▶ **List mora najprej doseči polno hitrost, šele nato se lahko dotakne obdelovanca.** S tem zmanjšate tveganje, da bi obdelovanec izvrгло.
- ▶ **Če se obdelovanec ali list zagozdi, izklopite zajeralno žago. Počakajte, da se vsi premikajoči se deli ustavijo, in izvlecite vtič iz vtičnice ter/ali odstranite akumulatorsko baterijo. Šele nato začnite odstranjevati zagozden material.** Če nadaljujete z žaganjem kljub zagozdenemu materialu, lahko izgubite nadzor nad orodjem ali poškodujete zajeralno žago.
- ▶ **Po koncu reza spustite stikalo, držite žagino glavo navzdol, počakajte, da se list ustavi, in šele nato odstranite odrezan kos.** Nikar ne segajte z dlanjo v bližino lista, ki se ustavlja.
- ▶ **Če izvajate nepopoln rez ali če stikalo spustite, preden je žagina glava v najnižjem položaju, trdno držite za ročaj.** Žagino glavo lahko pri ustavljanju žage nenadoma povleče navzdol, kar lahko povzroči telesne poškodbe.
- ▶ **Ne izpusite ročaja, ko glava žage doseže spodnji položaj. Glavo žage vedno z roko vodite nazaj v zgornji položaj.** Če se glava žage premika nenadzorovano, lahko to poveča nevarnost poškodb.
- ▶ **Delovno mesto naj bo čisto.** Še posebej so nevarne mešanice materialov. Prah lahkih kovin lahko zagori ali eksplodira.
- ▶ **Ne uporabljajte topih, razpokanih, zvitih ali poškodovanih žaginih listov. Žagini listi s topimi napačno usmerjenimi zobmi zaradi preozke reže žaganja povzročijo povečano trenje, zatikanje žaginega lista in povratni udarec.**
- ▶ **Ne uporabljajte žaginih listov iz visoko legiranega hitroreznega jekla (jeklo HSS).** Takšni žagini listi se lahko hitro zlomijo.

- ▶ **Vedno uporabljajte žagine liste z odprtiniami za vpenjalni trn ustreznih velikosti in oblik (diamantne v primerjavi z okroglimi).** Žagini listi, ki ne ustrezajo vpenjalni opremi na žagi, se lahko med delovanjem zamaknejo, kar povzroči izgubo nadzora.
- ▶ **Nikoli ne odstranjujte ostankov rezanja, lesenih ostružkov ali podobnega iz območja rezanja, medtem ko električno orodje obratuje.** Vedno najprej prestavite vzvod na ročaju v pozicijo mirovanja in izklopite električno orodje.
- ▶ **Po končanem delu ne prijemajte žaginega lista, dokler se ne ohladi.** Žagin list se pri delu zelo segreje.
- ▶ **Opozoril na električnem orodju nikoli ne zakrivajte.**
- ▶ **Pozor! Če ne uporabljate tu navedenih naprav za upravljanje in nastavljanje oz. če uporabljate drugačne postopke, lahko to povzroči nevarno izpostavljenost sevanju.**
- ▶ **Vgrajenega laserja ne zamenjajte z laserjem drugega tipa.** Laser, ki ni primeren za to električno orodje, je lahko nevaren za ljudi.
- ▶ **Ne spreminjajte laserske naprave.** Nastavitvene možnosti, ki so opisane v teh navodilih za uporabo, lahko uporabljate brez nevarnosti.



**Laserskega žarka ne usmerjajte v osebe ali živali in tudi sami ne glejte neposredno v laserski žarek ali njegov odsev.** S tem lahko zaslepite ljudi in povzročite nesrečo ali poškodbe oči.

## Simboli

Naslednji simboli so lahko pomembni za uporabo električnega orodja. Simbole in njihov pomen si zapomnite. Pravilna razlaga simbolov vam pomaga, da lahko električno orodje bolje in varneje uporabljate.

### Simboli in njihov pomen



**Laser razreda 1**



**Med delovanjem električnega orodja z rokami ne segajte v območje žaganja.** Pri stiku z žaginin listom obstaja nevarnost poškodb.



**Nosite masko za zaščito proti prahu.**



**Nosite zaščitna očala.**

## Simboli in njihov pomen

**Uporabljajte zaščito za sluh.**

Izpostavljenost hrupu lahko povzroči izgubo sluha.

**Nevarno območje! Dlani, prstov in rok ne približujte temu območju.**

Preglednica prikazuje priporočeno stopnjo števila vrtljajev glede na material, ki ga želite obdelati: aluminij, plastika, les.

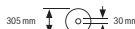
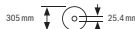
(ni na voljo pri različicah za vse države)



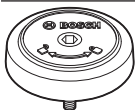
Pri žaganju navpičnih ali vodoravnih zajeralnih kotov, večjih od 45°, je treba nastavljen prislonske lete izvleči navzven oz. jih povsem odstraniti.

**3 601 M22 6..**

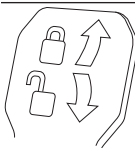
Upošteвайте ustrezne dimenzije žaginega lista. Premer odprtine mora natančno ustrezati vretenu orodja. Če je treba uporabiti reducirni obroč, morajo njegove dimenzije ustrezati debelini osnovne plošče, premeru odprtine žaginega lista in premeru vretena orodja. Uporabite reducirne obroče, ki so priloženi žaginemu listu.

**3 601 M22 640  
3 601 M22 6B0**

Premer žaginega lista se mora ujemati z navedbo na simbolu.



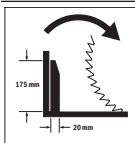
Kaže smer vrtenja vijaka SDS za zategovanje žaginega lista (v nasprotni smeri urnega kazalca) in za odvijanje žaginega lista (v smeri urnega kazalca).

**Zaprto vpenjalni vzvod:**

nastavljeni navpični zajeralni kot roke orodja ostaja nespremenjen.

**Odpri vpenjalni vzvod:**

možnost nastavljanja navpičnih zajeralnih kotov.



Smer vrtenja distančnika za potezno pripravo pri žaganju širših profilnih letev.

## Opis izdelka in storitev

**Preberite vsa varnostna opozorila in navodila.**

Neupoštevanje varnostnih opozoril in navodil lahko povzroči električni udar, požar in/ali hude poškodbe.

Upošteвайте slike na začetku navodil za uporabo.

## Namenska uporaba

Električno orodje se uporablja kot stacionarno orodje za izvajanje ravnih vzdolžnih in prečnih rezov v les. Možni so vodoravni zajeralni koti od -5° do +60° in navpični zajeralni koti od 47° (levo) do 47° (desno).

Električno orodje je primerno za žaganje trdega in mehkega lesa ter ivernih in vlaknenih plošč.

Z uporabo ustreznih žaginskih listov je mogoče žagati v aluminijaste profile in plastiko.

## Komponente na sliki

Oštevilčenje komponent, ki so prikazane na sliki, se nanaša na prikaz električnega orodja na strani z grafiko.

- (1) Prislonska letev
- (2) Nastavljiva prislonska letev
- (3) Prislonski standardni zajeralni koti 47°, 45°, 33,9° in 22,5° (navpično)
- (4) Skala za nastavitve zajeralnega kota (navpično)
- (5) Kazalnik kota za desno območje zajeralnega kota (navpično)
- (6) Pritrdilni vijak poteznega mehanizma
- (7) Blokirna ročica za poljubne zajeralne kote (navpično)
- (8) Regulator števila vrtljajev<sup>a)</sup>
- (9) Transportno varovalo
- (10) Ročaj za prenašanje
- (11) Zaščitni pokrov
- (12) Ročaj
- (13) Vzvod blokirnega mehanizma
- (14) Pokrov laserja
- (15) Nihajni zaščitni pokrov
- (16) Drsni valj
- (17) Izvrtine za namestitve
- (18) Rezalna miza
- (19) Vložna plošča
- (20) Blokirna sponka
- (21) Pritrdilni zatič za nastavitve zajeralnega kota (vodoravno)
- (22) Ročica za nastavitve zajeralnega kota (vodoravno)
- (23) Zaščita proti prevračanju
- (24) Kazalnik zajeralnega kota (vodoravno)
- (25) Zareze za standardne zajeralne kote (vodoravno)
- (26) Skala za nastavitve zajeralnega kota (vodoravno)

- (27) Podaljšek rezalne mize  
 (28) Oprijemalne reže  
 (29) Izvrtine za primež  
 (30) SDS-zatič  
 (31) Stikalo za vklop/izklop  
 (32) Stikalo za vklop/izklop laserja (označitev linije reza)  
 (33) Opozorilna ploščica laserja  
 (34) Izmet odrezkov  
 (35) Blokirni vijak premične prislonske letve  
 (36) Potezni mehanizem  
 (37) Šestrobi ključ (6 mm/4 mm)  
 (38) Primež  
 (39) Nastavitveni vijak omejevalnika globine  
 (40) Omejevalnik globine  
 (41) Kazalnik kota za levo območje zajeralnega kota (navpično)  
 (42) Prislona za standardni zajeralni kot 0° (navpično)  
 (43) Odvajalnik odrezkov  
 (44) Blokada vretena  
 (45) Šestrobi vijak za pritrnitev žaginega lista  
 (46) Vpenjalna prirobnica  
 (47) Žagin list  
 (48) Notranja vpenjalna prirobnica  
 (49) Pritrdilni vijak podaljška rezalne mize  
 (50) Navojna ročica  
 (51) Krilni vijak  
 (52) Izstopna odprtina za laserski žarek  
 (53) Navpičen distančni prislona<sup>b)</sup>  
 (54) Vodoravni distančni prislona<sup>b)</sup>  
 (55) Dolžinski prislona<sup>b)</sup>  
 (56) Blokirni vijak dolžinskega prislona<sup>b)</sup>  
 (57) Pritrdilni vijak dolžinskega prislona<sup>b)</sup>  
 (58) Vijaki za vložno ploščo  
 (59) Nastavitveni vijak za pozicioniranje laserja (na desni strani žaginega lista)  
 (60) Šestrobi ključ (2,5 mm)  
 (61) Nastavitveni vijak za pozicioniranje laserja (na levi strani žaginega lista)  
 (62) Vijak za zaščitni pokrov laserja  
 (63) Pritrdilni vijak za montažno ploščo laserja  
 (64) Pritrdilni vijak za ohišje laserja  
 (65) Prislonski vijak za zajeralni kot 0° (navpično)  
 (66) Prislonski vijak za levo območje zajeralnega kota (navpično)  
 (67) Prislonski vijak za desno območje zajeralnega kota (navpično)  
 (68) Nastavitveni vijaki skale za zajeralni kot (vodoravno)  
 (69) Vijak za kazalnik kota (vodoravno)  
 (70) Sprejemalni trak
- a) **Ni na voljo pri različicah za vse države.**  
 b) **Prikazan ali opisan pribor ni del standardnega obsega dobave. Celoten pribor je del našega programa pribora.**

## Tehnični podatki

Potezna žaga		GCM 350-254	GCM 350-254	GCM 350-254	GCM 350-254
Številka izdelka		3 601 M22 6..	3 601 M22 640	3 601 M22 660	3 601 M22 6B0
Nazivna moč	W	1800	1800	1450	1800
Število vrtljajev v prostem teku	min <sup>-1</sup>	3700–5000	3700–5000	4600	3700–4600
Omejitev zagonskega toka		●	●	–	●
Vrsta laserja	nm	650	650	650	650
	mW	< 0,39	< 0,39	< 0,39	< 0,39
Razred laserja		1	1	1	1
Odstopanje laserske linije		1,0 mrad (polni kot)	1,0 mrad (polni kot)	1,0 mrad (polni kot)	1,0 mrad (polni kot)
Teža v skladu z EPTA-Procedure 01:2014	kg	24,2	24,2	24,2	24,2
Razred zaščite		□/II	□/II	□/II	□/II
<b>Dimenzije primernih žaginih listov</b>					
Premer žaginega lista	mm	254	254	254	254
Debelina osnovne plošče	mm	1,7–2,6	1,7–2,6	1,7–2,6	1,7–2,6
Najv. širina reza	mm	3,2	3,2	3,2	3,2

Potezna žaga	GCM 350-254	GCM 350-254	GCM 350-254	GCM 350-254	
Premer izvrtine	mm	30	25,4	30	25,4

Navedbe veljajo za nazivne napetosti [U] 230 V. Pri drugih napetostih in državno specifičnih izvedbah lahko te navedbe variirajo.

Dovoljene mere obdelovanca (glejte „Dovoljene mere obdelovanca“, Stran 368)

## Informacija o hrupu

Podatki o emisijah hrupa, pridobljeni v skladu s standardom **EN 62841-3-9**.

A-vrednotena raven hrupa za električno orodje običajno znaša: raven zvočnega tlaka **95 dB(A)**; raven zvočne moči **106 dB(A)**. Negotovost K = **3 dB**.

### Uporabite zaščito za sluh!

Vrednosti emisij hrupa, podane v teh navodilih, so bile izmerjene v skladu s standardiziranim merilnim postopkom in se lahko uporabljajo za primerjavo električnih orodij med seboj. Primerne so tudi za začasno oceno obremenjenosti s hrupom.

Navedena vrednost emisij hrupa velja za glavne načine uporabe električnega orodja. Če se električno orodje uporablja še v druge namene, z neustreznimi nastavki ali pri nezadostnem vzdrževanju, lahko vrednosti emisij hrupa odstopajo. To lahko obremenjenost s hrupom med uporabo občutno poveča.

Za natančnejšo oceno emisij hrupa morate upoštevati tudi čas, ko je orodje izklopljeno, in čas, ko orodje deluje, vendar dejansko ni v uporabi. To lahko obremenjenost s hrupom med delom občutno zmanjša.

## Namestitev

- ▶ **Preprečite nenameren zagon električnega orodja. Pred montažo pribora ali drugimi popravki na električnem orodju izvalcite omrežni vtič iz vtičnice.**

### Obseg dobave



Upoštevajte prikaz obsega dobave na začetku navodil za uporabo.

Pred prvo uporabo električnega orodja preverite, ali ste prejeli vse spodaj navedene dele:

- Potezna žaga z nameščenim žaginim listom **(47)**
- Primež **(38)**
- Šestrobi ključ **(37)**
- Šestrobi ključ **(60)**
- SDS-zatič **(30)**

**Opomba:** električno orodje preverite glede morebitnih poškodb.

Pred nadaljnjo uporabo električnega orodja morate skrbno preveriti, ali zaščitne naprave oz. lažje poškodovane komponente delujejo brezhibno in v skladu s predvidenim načinom delovanja. Preverite, ali premični deli delujejo brezhibno in se ne zatikajo ter ali so deli poškodovani. Vsi

deli morajo biti pravilno nameščeni in vsi pogoji izpolnjeni, da je zagotovljeno brezhibno delovanje orodja.

Poškodovane zaščitne naprave in dele naj popravi ali zamenja pooblaščen servisier.

### Orodja, ki so potrebna poleg tistih, ki so v obsegu dobave:

- Križni izvijač
- Obročni ali viličasti ključ (velikost: 10 mm)

## Namestitev stacionarnega ali premičnega orodja

- ▶ **Da zagotovite varno uporabo, električno orodje pred uporabo namestite na ravno in stabilno delovno površino (npr. delovni pult).**

### Namestitev na delovno površino (glejte sliko A1–A2)

- Električno orodje s primernim navojnim spojem pritrdite na delovno površino. Uporabite izvrtine **(17)**.

ali

- Noge električnega orodja z običajnimi sponami trdno pritrdite na delovno površino.

### Namestitev na Boschevo delovno mizo

Boscheve delovne mize GTA so stabilna podpora za električno orodje na vsaki podlagi, saj imajo višinsko nastavljive noge. Nosilci obdelovanca na delovni mizi podpirajo dolge obdelovance.

- ▶ **Preberite vsa varnostna opozorila in navodila, ki so priložena delovni mizi.** Neupoštevanje opozoril in navodil lahko povzroči električni udar, požar in/ali hude poškodbe.

- ▶ **Pred namestitvijo električnega orodja delovno mizo pravilno sestavite.** Brezhibna postavitve je pomembna, da preprečite zrušenje mize.

- Električno orodje na delovno mizo postavite v transportnem položaju.

### Premična namestitev (ni priporočljiva!) (glejte sliko A3)

Če električnega orodja izjemoma ni mogoče namestiti na ravno in stabilno delovno površino, ga lahko namestite z zaščito pred prevrnitvijo.

- ▶ **Brez zaščite pred prevrnitvijo električno orodje ni varno nameščeno in se lahko zlasti pri žaganju pod največjimi vodoravnimi in/ali navpičnimi zajeralnimi koti prevrne.**

- Zaščito pred prevrnitvijo **(23)** privijajte ali odvijajte, dokler električno orodje ni uravnano na delovni površini.

## Odsesavanje prahu/ostružkov

Prah nekaterih materialov, npr. svinčenega premaza, nekaterih vrst lesa, mineralov in kovin je lahko zdravju

škodljiv. Stik s kožo ali vdihavanje takšnega prahu lahko povzroči alergijske reakcije in/ali obolenja dihal uporabnika ali oseb v bližini.

Določene vrste prahu kot npr. prah hrastovine ali bukovja veljajo za kancerogene, še posebej v kombinaciji z drugimi snovmi, ki so prisotne pri obdelavi lesa (kromat, zaščitno sredstvo za les). Materiale z vsebnostjo azbesta smejo obdelovati le strokovnjaki.

- Če je mogoče, uporabljajte sesalnik, ki je primeren glede na vrsto materiala.
- Poskrbite za dobro zračenje delovnega mesta.
- Priporočamo, da nosite zaščitno masko za prah s filtrirnim razredom P2.

Upoštevajte veljavne nacionalne predpise za obdelovalne materiale.

- ▶ **Preprečite nabiranje prahu na delovnem mestu.** Prah se lahko hitro vname.

Prah, odrezki in ostružki obdelovanca lahko zamašijo sesalnik prahu/odrezkov.

- Izklopite električno orodje in potegnite omrežni vtič iz vtičnice.
- Počakajte, da se žagin list popolnoma ustavi.
- Ugotovite in odstranite vzrok blokade.

#### Odsesavanje z zunanjim sesalnikom (glejte sliko B)

Za odsesavanje lahko na izmet ostružkov (34) priključite cev sesalnika (Ø 35 mm).

- Cev sesalnika priključite na izmet odstružkov (34).
- Sesalnik za prah mora ustrezati želenemu obdelavancu. Za odsesavanje zdravju izredno nevarnih, rakotvornih ali suhih vrst prahu uporabljajte poseben sesalnik za prah.

#### Menjava žaginega lista

- ▶ **Pred začetkom kakršnih koli del na električnem orodju izvlecite omrežni vtič iz vtičnice.**
- ▶ **Pri namestitvi žaginega lista nosite zaščitne rokavice.** Pri dotiku žaginega lista obstaja nevarnost poškodbe.

Uporabljajte samo žagine liste z višjo največjo dovoljeno hitrostjo od števila vrtljajev v prostem teku električnega orodja.

Uporabljajte samo žagine liste, ki ustrezajo podatkom, navedenim v teh navodilih za uporabo, in ki so preizkušeni po EN 847-1 ter ustrezno označeni.

Uporabljajte samo žagine liste, ki jih je priporočil proizvajalec električnega orodja in ki so primerni za material, ki ga želite obdelati. S tem boste preprečili pregrevanje zob žaginega lista pri žaganju.

#### Namestitev z vijakom z notranjim šesterorobom (glejte slike C1–C3)

##### Odstranitev žaginega lista

- Električno orodje namestite v delovni položaj.
- Pritisnite na vzvod blokirnega mehanizma (13), obrnite nihajni zaščitni pokrov (15) nazaj do prislona in ponovno izpusite vzvod blokirnega mehanizma. Nihajni zaščitni pokrov držite v tem položaju.

- Šestrobi vijak (45) vrtite s šestrobim ključem (6 mm) (37) in sočasno pritiskajte na blokado vretena (44), dokler se ne zaskoči.
- Pritisnite blokado vretena (44) in jo držite ter vijak (45) odvijte v smeri urnega kazalca (levi navoj!).
- Odstranite vpenjalno prirobnico (46).
- Snemite žagin list (47).
- Nato počasi spustite nihajni zaščitni pokrov.

##### Namestitev žaginega lista

- ▶ **Pri namestitvi upoštevajte, da mora biti smer rezanja zob (smer puščice na žaginem listu) usklajena s smerjo puščice na pokrovu!**

Po potrebi pred namestitvijo očistite vse dele, ki jih boste namestili.

- Pritisnite na vzvod blokirnega mehanizma (13), obrnite nihajni zaščitni pokrov (15) nazaj do prislona in ponovno izpusite vzvod blokirnega mehanizma. Nihajni zaščitni pokrov držite v tem položaju.
- Nov žagin list namestite na notranjo vpenjalno prirobnico (48).
- Namestite vpenjalno prirobnico (46) in šestrobi vijak (45). Pritiskajte na blokado vretena (44), dokler se ta ne zaskoči, šestrobi vijak pa privijte v levo.
- Nato počasi spustite nihajni zaščitni pokrov (15).

##### Namestitev z vijakom SDS (glejte sliko D)

- ▶ **Pri navpičnih zajeralnih rezih in uporabi SDS-zatiča (30) je treba pred žaganjem z ustrezno nastavitvijo omejevalnika globine (40) zagotoviti, da se SDS-zatič nikoli ne more dotakniti površine obdelovanca.** Tako preprečite, da bi se SDS-zatič in/ali obdelovanec poškodovala.

##### Odstranitev žaginega lista

- Električno orodje namestite v delovni položaj.
- Pritisnite na vzvod blokirnega mehanizma (13), obrnite nihajni zaščitni pokrov (15) nazaj do prislona in ponovno izpusite vzvod blokirnega mehanizma. Nihajni zaščitni pokrov držite v tem položaju.
- Obrnite SDS-zatič (30) in sočasno pritiskajte in držite blokado vretena (44), dokler se ne zaskoči.
- Blokado vretena (44) držite pritisnjeno in odvijte SDS-zatič (30) v desno (levi navoj!).
- Odstranite vpenjalno prirobnico (46).
- Snemite žagin list (47).
- Nato počasi spustite nihajni zaščitni pokrov (15).

##### Namestitev žaginega lista

- ▶ **Pri namestitvi upoštevajte, da mora biti smer rezanja zob (smer puščice na žaginem listu) usklajena s smerjo puščice na pokrovu!**

Po potrebi pred namestitvijo očistite vse dele, ki jih boste namestili.

- Pritisnite na vzvod blokirnega mehanizma (13), obrnite nihajni zaščitni pokrov (15) nazaj do prislona in ponovno izpusite vzvod blokirnega mehanizma. Nihajni zaščitni pokrov držite v tem položaju.

- Nov žagin list namestite na notranjo vpenjalno prirobnico **(48)**.
- Namestite vpenjalno prirobnico **(46)** in SDS-zatič **(30)**. Pritisnite na blokado vretena **(44)**, dokler se ne zaskoči, SDS-zatič pa privijte s privijanjem v levo.
- Nato počasi spustite nihajni zaščitni pokrov **(15)**.

## Delovanje

- **Pred začetkom kakršnih koli del na električnem orodju izvlecite omrežni vtič iz vtičnice.**

### Transportno varovalo (glejte sliko E)

Transportno varovalo **(9)** omogoča lažje ravnanje z električnim orodjem med transportom na različna mesta uporabe.

#### Odstranitev varovala električnega orodja (delovni položaj)

- Z ročajem **(12)** roko orodja potisnite nekoliko navzdol, da razbremenite transportno varovalo **(9)**.
- Transportno varovalo **(9)** popolnoma izvlecite.
- Roko orodja počasi povlecite navzgor.

#### Namestitev varovala električnega orodja (transportni položaj)

- Sprostite pritrdilni vijak **(6)**, če blokira potezni mehanizem **(36)**. Roko orodja potegnite povsem naprej in ponovno zategnite zaporne vijake, da blokirate pripravo za poteg.

- Nastavitveni vijak **(39)** tesno privijte.
- Za blokado rezalne mize **(18)** privijte nastavitveni čep **(21)**.
- Pritisnite na vzvod blokirnega mehanizma **(13)** in pomikajte roko orodja z ročajem **(12)** počasi navzdol.
- Ročaj orodja potiskajte navzdol, dokler ni mogoče transportnega varovala **(9)** pritisniti popolnoma navznoter.

Ročka orodja je zdaj blokirana za transport.

### Priprava na delo

#### Podaljšanje rezalne mize (glejte sliko F)

Dolge obdelovance je treba na prostem koncu podložiti ali podpreti.

S pomočjo podaljškov lahko rezalno mizo **(27)** razširite v levo in desno.

- Odvijte privojni vijak **(49)**.
- Podaljšek rezalne mize **(27)** izvlecite do zelene dolžine.
- Ponovno zategnite privojni vijak **(49)**, da fiksirate podaljšek rezalne mize.

#### Premik prislonske letve (glejte sliko G)

Pri žaganju vodoravnih in/ali navpičnih zajeralnih kotov je treba glede na smer rezanja izvleči oziroma povsem odstraniti levo ali desno nastavljivo prislonsko letev **(2)**.

Po končanem žaganju po potrebi ponovno namestite nastavljivo prislonsko letev **(2)**.

#### Navpično območje zajeralnega kota

–2° ... +40°	levo	– Sprostite blokirni vijak <b>(35)</b> .
–2° ... +35°	desno	– Nastavljivo prislonsko letev <b>(2)</b> povsem izvlecite.
> 40°	levo	– Sprostite blokirni vijak <b>(35)</b> .
> 35°	desno	– Nastavljivo prislonsko letev <b>(2)</b> povsem izvlecite.
		– Dvignite nastavljivo prislonsko letev.

#### Vodoravno območje zajeralnega kota

> 45°	levo	– Sprostite blokirni vijak <b>(35)</b> .
	desno	– Nastavljivo prislonsko letev <b>(2)</b> povsem izvlecite.

#### Pritrditev obdelovanca (glejte sliko H)

Da zagotovite optimalno varnost pri delu, morate obdelovanec vedno trdno vpeti.

Ne obdelujte obdelovancev, ki so premajhni za vpenjanje.

- Obdelovanec močno pritisnite na prislonski letvi **(1)** in **(2)**.
- Priloženi primež **(38)** vstavite v eno od za to predvidenih izvrtin **(29)**.
- Odvijte krilni vijak in prilagodite spono obdelovancu. Nato spet privijte krilni vijak.
- Navojno ročico **(50)** močno privijte in tako čvrsto vpnite obdelovanec.

#### Sprostitev obdelovanca

- Za sprostitve spono zavrtite navojni drog **(50)** v nasprotni smeri urnega kazalca.

#### Nastavitev vodoravnih zajeralnih kotov

Da zagotovite natančne reze, morate po intenzivni uporabi preveriti osnovne nastavitve električnega orodja in jih po potrebi ponovno nastaviti.

Za to potrebujete izkušnje in ustrezno orodje.

To delo bo hitro in zanesljivo opravil Boschev servis.

#### Napotek za nastavitev vodoravnih zajeralnih kotov nad 45°:

**Pred nastavitvijo** zajeralnega kota povsem izvlecite



podaljšek rezalne mize (27) in nastavljivo prislonsko letev (2).

### Nastavitev vodoravnega zajeralnega kota (glejte sliko I1)

#### Za hitro in natančno nastavitev vodoravnih zajeralnih

kotov, ki jih pogosto uporabljate so na rezalni mizi ustvarjene zareze (25):

levo	desno
0°	
45°; 31,6°; 22,5°; 15°	15°; 22,5°; 31,6°; 45°; 60°

- Če je nastavitveni čep (21) privit, ga odvijte.
- Potegnite ročico (22) in rezalno mizo (18) vrtite, dokler ne dosežete zelene leve ali desne zareze.
- Nato ročico ponovno spustite. Ročica se mora občutno zaskočiti v zarezo.
- Nastavitveni čep (21) ponovno privijte.

### Nastavitev poljubnih vodoravnih zajeralnih kotov (glejte sliko I2)

Vodoravni zajeralni kot je mogoče nastaviti v območju od 52° (levo) do 60° (desno).

- Če je nastavitveni čep (21) privit, ga odvijte.
- Povlecite za ročico (22) in sočasno pritiskajte na blokirno sponko (20), dokler se ta ne zaskoči v namenski utor. Zdaj lahko rezalno mizo prosto premikate.
- Rezalno mizo (18) z nastavitvenim čepom zasukajte v levo ali desno, da se na kazalniku kota (24) prikaže zeleni vodoravni zajeralni kot.
- Nastavitveni čep (21) ponovno privijte.
- Ročico (22) povlecite navzgor, da jo ponovno sprostite (za nastavitev vodoravnih standardnih zajeralnih kotov). Blokirna sponka (20) se vrne v prvotni položaj, ročica (22) pa se lahko ponovno zaskoči v zarezo (25).

### Nastavitev navpičnih zajeralnih kotov

Da zagotovite natančne reze, morate po intenzivni uporabi preveriti osnovne nastavitve električnega orodja in jih po potrebi ponovno nastaviti.

Za to potrebujete izkušnje in ustrezno orodje.

To delo bo hitro in zanesljivo opravil Boschev servis.

Navpični zajeralni kot je mogoče nastaviti v območju od 47° (levo) do 47° (desno).

Za hitro in natančno nastavitev navpičnih zajeralnih kotov, ki jih pogosto uporabljate, je orodje opremljeno s prislonski za kote 0°, 47°, 45°, 33,9° in 22,5°.

- **Pri navpičnih zajeralnih rezih in uporabi SDS-zatiča (30) je treba pred žaganjem z ustrezno nastavitvijo omejevalnika globine (40) zagotoviti, da se SDS-zatič nikoli ne more dotakniti površine obdelovanca.** Tako preprečite, da bi se SDS-zatič in/ali obdelovanec poškodovala.

### Nastavitev levega navpičnega območja zajeralnega kota (glejte sliko J1)

- Levo nastavljivo prislonsko letev (2) izvlecite do konca.
- Sprostite blokirno ročico (7).

- Roko orodja z ročajem (12) premikajte v levo, dokler kazalnik kota (41) ne kaže zelenega navpičnega zajeralnega kota.
- Znova zategnite blokirno ročico (7).

### Nastavitev celotnega navpičnega območja zajeralnega kota (glejte sliko J2)

- Obrnite prislonsko (42) povsem navzven. Na ta način lahko izkoristite celotno območje zajeralnega kota (levo in desno).
- Desno nastavljivo prislonsko letev (2) pomaknite povsem navzven oz. jo popolnoma odstranite. Če želite uporabljati celotno območje zajeralnega kota, izvlecite tudi levo nastavljivo prislonsko letev (2) oz. jo povsem odstranite.
- Sprostite blokirno ročico (7).
- Z ročajem (12) roko orodja obrnite v levo ali desno, da bo kazalnik kota (41) ali (5) kazal zeleni navpični zajeralni kot.
- Znova zategnite blokirno ročico (7).

### Nastavitev navpičnega standardnega zajeralnega kota (glejte sliko J3)

- Sprostite blokirno ročico (7).
- *Standardni zajeralni kot 0°:* Ročico orodja na ročaju (12) obrnite nekoliko v levo in obrnite prislonsko (42) povsem navznoter. *Standardni zajeralni koti 47°, 45°, 33,9° in 22,5°:* Vrtite prislonsko (3), dokler se na oznaki s puščico ne zaskoči zeleni navpični standardni zajeralni kot.
- Znova zategnite blokirno ročico (7).

### Uporaba

- **Upoštevajte napetost omrežja!** Napetost vira električne energije se mora ujemati s podatki na tipski ploščici električnega orodja.

### Vklop (glejte sliko K)

- Za **zagon** pritisnite vklopno/izklopno stikalo (31) in ga držite pritisnjena.

**Opomba:** iz varnostnih razlogov stikala za vklop/izklop (31) ni mogoče zapahnuti, temveč ga je treba med uporabo orodja neprekinjeno držati pritisnjena.

Le s pritiskom na vzvod blokirnega mehanizma (13) lahko roko orodja pomikate navzdol.

- Za **žaganje** morate zato poleg pritiska stikala za vklop/izklop (31) pritisniti še vzvod blokirnega mehanizma (13).

### Izklop

- Za **izklop** spustite stikalo za vklop/izklop (31).

### Omejitev zagonskega toka

Elektronska omejitev zagonskega toka omeji zmogljivost električnega orodja pri vklopu in omogoča delovanje z varovalko 16 A.

**Opomba:** če električno orodje takoj po vklopu deluje s polnim številom vrtljajev, omejitev zagonskega toka ne

deluje. V tem primeru morate električno orodje nemudoma poslati servisni službi.

## Žaganje

### Splošna navodila za žaganje

- **Pred žaganjem vedno zategnite pritrdilni čep (21) in blokirno ročico (7).** Žagin list bi se lahko v nasprotnem primeru zataknil v obdelovancu.
- **Pri vseh rezih morate najprej zagotoviti, da se žagin list nikoli ne more dotakniti prislonske letve, spone ali drugih delov orodja. Odstranite nameščene pomožne prislone ali jih ustrezno nastavite.**

Žagin list zaščitite pred udarci in sunki. Ne izpostavljajte ga stranskemu pritisku.

Žagajte samo obdelovance, ki so dovoljeni v skladu z namembnostjo.

Ne obdelujte ukrivljenih obdelovancev. Obdelovanec mora imeti raven rob za naleganje na prislonsko letvo.

Dolge in težke obdelovance je treba na prostem koncu podložiti ali podpreti.

Preprijčajte se, da nihajni zaščitni pokrov pravilno deluje in da se lahko prosto premika. Pri premikanju roke orodja navzdol se mora nihajni zaščitni pokrov odpreti. Pri premikanju roke orodja navzgor se mora nihajni zaščitni pokrov nad žaginim listom znova zapreti in se zaskočiti v najvišjem položaju roke orodja.

### Nastavitev števila vrtljajev (ni na voljo pri različicah za vse države)

Z regulatorjem števila vrtljajev (8) lahko tudi med delovanjem električnega orodja brezstopenjsko nastavite število vrtljajev.

**Opomba:** vedno nastavite število vrtljajev, ki je primerno za obdelovani material (glejte naslednjo preglednico). S tem boste preprečili pregrevanje zob žaginega lista pri žaganju.

Stopnja števila vrtljajev	Material
1	Aluminij
2	
3	Plastika
4	
5	Les
6	

### Položaj uporabnika (glejte sliko L)

- **Ne smete se postaviti pred električno orodje v linijo žaginega lista, temveč vedno le zamaknjeno ob strani žaginega lista.** Tako zaščitite telo pred možnim povratnim udarcem.
- Dlani, prstov in rok ne približujte vrtečemu se žaginemu listu.
- Pred roko orodja ne križajte rok.

### Potezno žaganje

- Če je pritrdilni vijak (6) privit, ga za žaganje s poteznim mehanizmom (36) (široki obdelovanci) odvijte.

- Po potrebi nastavite želeni vodoravni in/ali navpični zajeralni kot.
- Obdelovanec močno pritisnite na prislonski letvi (2) in (1).
- Obdelovanec trdno vpnite glede na njegove dimenzije.
- Roko orodja povlecite tako daleč od prislonskih letev (2) in (1), da je žagin list pred obdelovancem.
- Vklonite električno orodje.
- Pritisnite na vzvod blokirnega mehanizma (13) in pomikajte roko orodja z ročajem (12) počasi navzdol.
- Nato roko orodja potisnite v smeri prislonskih letev (2) in (1) ter obdelovanec prežagajte z enakomernim potiskanjem.
- Električno orodje izklopite in počakajte, da žagin list povsem obmiruje.
- Roko orodja počasi povlecite navzgor.

### Žaganje brez poteznega mehanizma (čelilno žaganje) (glejte sliko M)

- Če je pritrdilni vijak (6) privit, ga za žaganje brez poteznega mehanizma (manjši obdelovanci) odvijte. Roko orodja potisnite do prislona v smeri prislonskih letev (2) in (1) ter znova privijte pritrdilni vijak (6).
- Po potrebi nastavite želeni vodoravni in/ali navpični zajeralni kot.
- Obdelovanec močno pritisnite na prislonski letvi (2) in (1).
- Obdelovanec trdno vpnite glede na njegove dimenzije.
- Vklonite električno orodje.
- Pritisnite na vzvod blokirnega mehanizma (13) in pomikajte roko orodja z ročajem (12) počasi navzdol.
- Obdelovanec enakomerno podajajte.
- Električno orodje izklopite in počakajte, da žagin list povsem obmiruje.
- Roko orodja počasi povlecite navzgor.

### Navodila za delo

#### Označevanje linije rezanja (glejte sliko N)

Dva laserska žarka prikazujeta širino reza žaginega lista. Na ta način lahko natančno namestite obdelovanec za žaganje, ne da bi morali pri tem odpreti nihajni zaščitni pokrov.

- S stikalom (32) vklonite laserske žarke.
- Naravnajte oznako na obdelovancu vzdolž obeh linij.

**Opomba:** pred žaganjem preverite, ali je širina rezanja še vedno pravilno označena. Nastavitev laserja. Laserski žarki se lahko prestavijo npr. zaradi vibracij pri intenzivni uporabi.

#### Dovoljene mere obdelovanca

##### Največji obdelovanci:

Vodoravni zajeralni kot	Navpični zajeralni kot	Višina x širina [m m]
0°	0°	89 x 320 100 x 250 <sup>A)</sup> 60 x 350
45°	0°	89 x 226 <sup>B)</sup>

Vodoravni zajeralni kot	Navpični zajeralni kot	Višina x širina [m]
0°	45° (levo)	50 x 320
0°	45° (desno)	30 x 320
45°	45° (levo)	50 x 226
45°	45° (desno)	30 x 226

A) z navpičnim distančnim prislonom (53) (glejte sliko O)

B) z vodoravnim distančnim prislonom (54) (glejte sliko O)

**Najmanjši** obdelovanci (= vsi obdelovanci, ki jih je mogoče s priloženim primežem (38) vpeti na levi ali desni strani žaginega lista):

100 x 100 mm (dolžina x širina)

**Največja globina reza (0°/0°):**

- 89 mm
- 100 mm (z navpičnim distančnim prislonom (53))

**Največja širina reza (0°/0°):**

- 320 mm
- 350 mm (z vodoravnim distančnim prislonom (54))

**Nastavitev omejevalnika globine (rezanje utora) (glejte sliko P)**

Omejevalnik globine je treba za žaganje utorov ustrezno nastaviti.

- Omejevalnik globine (40) pomaknite naprej.
- Pritisnite na vzvod blokirnega mehanizma (13) in pomaknite roko orodja v zeleni položaj.
- Nastavitveni vijak (39) vrtite, dokler se konec vijaka ne dotakne omejevalnika globine (40).
- Roko orodja počasi povlecite navzgor.

**Žaganje obdelovancev enakih dolžin (glejte sliko Q)**

Za preprosto žaganje obdelovancev enakih dolžin lahko uporabite dolžinski prislom (55) (pribor).

Dolžinski prislom lahko namestite na obeh straneh podaljška rezalne mize (27).

- Odvijte blokirni vijak (56) in dolžinski prislom (55) namestite na pritrilni vijak (57).
- Blokirni vijak (56) ponovno privijte.
- Nastavite zeleno dolžino podaljška rezalne mize (27).

**Posebni obdelovanci**

Upognjene in okrogle obdelovance je treba ustrezno zavarovati proti zdrsanju. Na liniji rezanja ne sme nastati reza med obdelovancem, prislonsko letvijo in rezalno mizo.

Po potrebi morate izdelati posebna držala.

**Menjava vložnih plošč (glejte sliko R)**

Rdeče vložne plošče (19) se lahko pri daljši uporabi električnega orodja obrabijo.

Okvarjene vložne plošče zamenjajte.

- Električno orodje namestite v delovni položaj.
- Odvijte vijake (58) z notranjim šestrobim ključem (4 mm) (37) in odstranite stare vložne plošče.
- Namestite novo desno vložno ploščo.

- Vložno ploščo za vijaki (58) privijte, kolikor je mogoče, da se žagin list med delom ne more dotakniti vložne plošče.
- Navedene korake ponovite še za novo levo vložno ploščo.

**Nastavitev laserja**

**Opomba:** za preizkus delovanja laserja mora biti električno orodje priključeno na električno napajanje.

► **Med nastavljanjem laserja (npr. pri premikanju roke orodja) nikoli ne smete vklopiti stikala za vklop/izklop.** Nenameren zagon električnega orodja lahko povzroči poškodbe.

- Električno orodje namestite v delovni položaj.
- Rezalno mizo (18) zavrtite do zareze (25) za 0°. Ročica (22) se mora občutno zaskočiti v zarezo.

**Preverjanje (glejte sliko S1)**

- Na obdelovanec narišite ravno linijo reza.
- Pritisnite na vzvod blokirnega mehanizma (13) in pomikajte roko orodja z ročajem (12) počasi navzdol.
- Obdelovanec postavite tako, da so zobje žaginega lista poravnani z linijo reza.
- Obdelovanec pridržite v tem položaju in roko orodja počasi dvignite.
- Vpnite obdelovanec.
- S stikalom (32) vklopite laserske žarke.

Laserski žarki morajo biti na celotni dolžini levo ali desno v istem razmaku od narisane linije reza na obdelovancu, tudi ko ročico orodja vodite navzdol.

**Poravnava (glejte sliko S2)**

1. Nastavitev desnega laserskega žarka:

- Nastavitveni vijak (59) s šestrobim ključem (60) zavrtite, da bo desni laserski žarek po celotni dolžini poravnal z linijo reza na obdelovancu.
- Istčasno se premika tudi levi laserski žarek.

Vrtenje v nasprotni smeri urnega kazalca premika laserski žarek z leve proti desni, vrtenje v smeri urnega kazalca pa premika laserski žarek z desne proti levi.

2. Nastavitev levega laserskega žarka:

- Nastavitveni vijak (61) s šestrobim ključem (60) vrtite, dokler levi laserski žarek ni enako oddaljen od prikazane linije reza na obdelovancu kot desni laserski žarek.

Vrtenje v nasprotni smeri urnega kazalca premika laserski žarek z leve proti desni, vrtenje v smeri urnega kazalca pa premika laserski žarek z desne proti levi.

**Vzporedna poravnava (glejte sliko S3)**

- Odstranite štiri vijake (62) pokrova laserja (14) s križnim izvijačem.
- Opomba:** če želite doseči sprednja vijaka pokrova laserja, obrnite nihajni zaščitni (15) pokrov nazaj.
- Odstranite zaščitni pokrov laserja (14).
- Sprostite pritrilni vijak (63) (pribl. 1–2 obrata) z notranjim šestrobim ključem (60). Vijaka ne smete popolnoma izviti.

- Premaknite montažno ploščo laserja na desno ali levo, da bodo laserski žarki po celotni dolžini vzporedno z narisano linijo reza na obdelovancu.
- Montažno ploščo laserja držite v tem položaju in ponovnoategnite pritrilni vijak **(63)**.
- Po nastavitvi ponovno preverite poravnavo z linijo reza. Po potrebi še enkrat poravnajte laserske žarke z nastavitvenimi vijaki **(59)/(61)**.
- Ponovno pritrдите zaščitni pokrov laserja **(14)**.

#### Nastavitev stranskega odklona pri premikanju roke orodja (glejte sliko S4)

- Odstranite štiri vijake **(62)** pokrova laserja **(14)** s križnim izvijačem.  
**Opomba:** če želite doseči sprednja vijaka pokrova laserja, obrnite nihajni zaščitni pokrov **(15)** nazaj.
- Sprostite pritrilna vijaka **(64)** (pribl. 1–2 obrata) s šestrobim ključem **(60)**.  
Vijakov ne smete odvitii do konca.
- Premaknite ohišje laserja v desno ali levo, da se laserski žarki pri premikanju ročice orodja navzdol ne bodo več stransko odklonili.
- Po nastavitvi ponovno preverite poravnavo z linijo reza. Po potrebi še enkrat poravnajte laserske žarke z nastavitvenimi vijaki **(59)/(61)**.
- Ohišje laserja držite v tem položaju in ponovnoategnite pritrilna vijaka **(64)**.
- Ponovno pritrдите zaščitni pokrov laserja **(14)**.

#### Preverjanje in izvajanje osnovnih nastavitvev

Da zagotovite natančne reze, morate po intenzivni uporabi preveriti osnovne nastavitve električnega orodja in jih po potrebi ponovno nastaviti.

Za to potrebujete izkušnje in ustrezno orodje.

To delo bo hitro in zanesljivo opravil Boschov servis.

#### Nastavitev navpičnega standardnega zajeralnega kota 0°

- Električno orodje namestite v transportni položaj.
- Rezalno mizo **(18)** zavrtite do zareze **(25)** za 0°. Ročica **(22)** se mora občutno zaskočiti v zarezo.

#### Preverjanje (glejte sliko T1)

- Merilo kota nastavite na 90° in ga položite na rezalno mizo **(18)**.

Krak merila kota mora biti po celotni dolžini poravnan z žaginim listom **(47)**.

#### Nastavitev (glejte sliko T2)

- Sprostite blokirno ročico **(7)**.
- Obrnite prislon **(42)** povsem navznoter.
- Sprostite protimatico prislonskega vijaka **(65)** z običajnim obročnim ali viličastim ključem **(10 mm)**.
- Prislonski vijak privijajte ali odvijajte, dokler ni krak kotomera po celotni dolžini poravnan z žaginim listom.
- Znovaategnite blokirno ročico **(7)**.
- Nato ponovnoategnite protimatico prislonskega vijaka **(65)**.

Če kotna kazalnika **(41)** in **(5)** po nastavitvi nista v eni liniji z oznakami 0° na skali **(4)** sprostite pritrilne vijake kotnih kazalnikov s priloženim križnim izvijačem in naravnajte kotni kazalnik vzdolž oznak 0°.

#### Nastavitev navpičnega standardnega zajeralnega kota 45° (levo)

- Električno orodje namestite v delovni položaj.
- Rezalno mizo **(18)** zavrtite do zareze **(25)** za 0°. Ročica **(22)** se mora občutno zaskočiti v zarezo.
- Odstranite levo premično prislonsko letev **(2)**.
- Levi prislon **(3)** vrtite, dokler se na oznaki s puščico ne zaskoči standardni zajeralni kot 45°.
- Sprostite vpenjalno ročico **(7)**.
- Roko orodja z ročajem **(12)** obrnite v levo, da prislonski vijak **(66)** naleže na prislonu **(3)**.

#### Preverjanje (glejte sliko U1)

- Merilo kota nastavite na 45° in ga položite na rezalno mizo **(18)**.

Krak merila kota mora biti po celotni dolžini poravnan z žaginim listom **(47)**.

#### Nastavitev (glejte sliko U2)

- Protimatici prislonskega vijaka **(66)** sprostite z običajnim obročnim ali viličastim ključem **(10 mm)**.
- Prislonski vijak **(66)** privijajte ali odvijajte, dokler ni krak kotomera po celotni dolžini poravnan z žaginim listom.
- Znovaategnite blokirno ročico **(7)**.
- Nato ponovnoategnite protimatico prislonskega vijaka **(66)**.

Če kazalnika kotov **(41)** in **(5)** po nastavitvi nista v isti liniji z oznakami 45° na skali **(4)**, najprej še enkrat preverite nastavitve 0° za navpični zajeralni kot in kazalnik kota. Nato ponovite nastavitve navpičnega zajeralnega kota 45°.

#### Nastavitev navpičnega standardnega zajeralnega kota 45° (desno)

- Električno orodje namestite v delovni položaj.
- Rezalno mizo **(18)** zavrtite do zareze **(25)** za 0°. Ročica **(22)** se mora občutno zaskočiti v zarezo.
- Odstranite desno nastavlljivo prislonsko letev **(2)**.
- Obrnite prislon **(42)** povsem navzven.
- Desni prislon **(3)** vrtite, dokler se na oznaki s puščico ne zaskoči standardni zajeralni kot 45°.
- Sprostite blokirno ročico **(7)**.
- Roko orodja z ročajem **(12)** obrnite v levo, da prislonski vijak **(67)** naleže na prislonu **(3)**.

#### Preverjanje (glejte sliko V1)

- Merilo kota nastavite na 135° in ga položite na rezalno mizo **(18)**.

Krak merila kota mora biti po celotni dolžini poravnan z žaginim listom **(47)**.

#### Nastavitev (glejte sliko V2)

- Sprostite protimatico prislonskega vijaka **(67)** z običajnim obročnim ali viličastim ključem **(10 mm)**.
- Prislonski vijak **(67)** privijajte ali odvijajte, dokler ni krak kotomera po celotni dolžini poravnan z žaginim listom.

- Znova zategnite blokirno ročico (7).
- Nato znova zategnite protimatico prislonskega vijaka (67).

Če kazalnika kotov (41) in (5) po nastavitvi nista v isti liniji z oznakami 45° na skali (4), najprej še enkrat preverite nastavev 0° za navpični zajeralni kot in kazalnik kota. Nato ponovite nastavev navpičnega zajeralnega kota 45°.

#### Naravnjanje skale za vodoravni zajeralni kot

- Električno orodje namestite v delovni položaj.
- Rezalno mizo (18) zavrtite do zareze (25) za 0°. Ročica (22) se mora občutno zaskočiti v zarezo.

#### Preverjanje (glejte sliko W1)

- Merilo kota nastavite na 90° in ga postavite med prislonsko letev (1) in žagin list (47) na rezalno mizo (18).

Krak merila kota mora biti po celotni dolžini poravnani z žaginim listom (47).

#### Nastavitev (glejte sliko W2)

- S šestrobim ključem (4 mm) (37) odvijte vse štiri nastavitvene vijake (68) in rezalno mizo (18) skupaj s skalo (26) zavrtite tako daleč, da bo krak merila kota po celotni dolžini poravnani z žaginim listom.
- Ponovno zategnite vijake.

Če kazalnik kota (24) po nastavitvi ni v isti liniji z oznako 0° na skali (26), odvijte vijak (69) z običajnim križnim izvijačem in naravnajte kazalnik kota vzdolž oznake 0°.

#### Transport (glejte sliko X)

Pred transportom električnega orodja izvedite naslednje korake:

- Če je pritrdilni vijak (6) privit, ga odvijte. Roko orodja potegnite popolnoma naprej in ponovno privijte nastavitveni vijak.
  - Omejevalnik globine (40) mora biti prestavljen popolnoma nazaj, nastavitveni vijak (39) pa mora biti mogoče skozi izvrtino med premikanjem roke orodja namestiti tako, da se ne dotika omejevalnika globine.
  - Podaljške rezalne mize potisnite do konca navznoter in jih pritrdite.
  - Električno orodje namestite v transportni položaj.
  - Odstranite vse dele pribora, ki jih ni mogoče trdno namestiti na električno orodje.
  - Če je mogoče, neuporabljene žagine liste med transportom položite v zaprto posodo.
  - Omrežni kabel povežite s prijemalnim trakom (70).
  - Električno orodje med transportom držite za ročaj (10) ali za oprijemalne reže (28) ob strani rezalne mize
- **Za transportiranje električnega orodja uporabljajte samo transportne priprave in nikoli zaščitnih priprav.**

## Vzdrževanje in servisiranje

### Vzdrževanje in čiščenje

- **Pred začetkom kakršnih koli del na električnem orodju izvlecite omrežni vtič iz vtičnice.**
- **Skrbite za čistočo električnega orodja in prezračevalnih utorov, da lahko dobro in varno delate.**

Če morate zamenjati priključni kabel, storite to pri servisu **Bosch** ali pooblaščenem servisu za električna orodja **Bosch**, da ne pride do ogrožanja varnosti.

Nihajni zaščitni pokrov se mora vedno prosto gibati in se samostojno zapreti. Zato poskrbite, da bo območje okrog nihajnega zaščitnega pokrova vedno čisto.

Po vsakem delovnem postopku z izpihovanjem s zrakom pod tlakom ali s čopičem odstranite prah in ostružke.

Drnsni valj (16) redno čistite.

### Ukrepi za zmanjšanje hrupa

Ukrepi proizvajalca:

- Mehki zagon
- Dobava s posebnih žaginim listom, ki je predviden za zmanjšanje hrupa

Ukrepi uporabnika:

- Montaža z nizkimi vibracijami na stabilni delovni površini
- Uporaba žaginih listov s funkcijami, ki zmanjšajo hrup
- Redno čiščenje žaginega lista in električnega orodja

### Pribor

	Številka izdelka
Primež	1 609 B02 585
Vložne plošče	1 609 B05 128
Vrečka za prah	1 609 B05 010
Dolžinski prislona	1 609 B02 365
Blokirni vijak dolžinskega prislona	1 609 B00 263
<b>Žagini listi za les, plošče, opaže in letve</b>	
Žagin list 254 x 30 mm, 60 zob	2 608 642 530
<b>Žagini listi za plastiko in neželezne kovine</b>	
Žagin list 254 x 30 mm, 80 zob	2 608 642 528
<b>Žagini listi za vse vrste laminatnih tal</b>	
Žagin list 254 x 30 mm, 84 zob	2 608 642 135

### Servisna služba in svetovanje uporabnikom

Servis vam bo dal odgovore na vaša vprašanja glede popravila in vzdrževanja izdelka ter nadomestnih delov. Tehnične skice in informacije glede nadomestnih delov najdete na: [www.bosch-pt.com](http://www.bosch-pt.com)

Boscheva skupina za svetovanje pri uporabi vam bo z veseljem odgovorila na vprašanja o naših izdelkih in pripadajočem priboru.

Ob vseh vprašanjih in naročilih rezervnih delov nujno sporočite 10-mestno številko na tipski ploščici izdelka.

**Slovensko**

Robert Bosch d.o.o.  
Verovškova 55a  
1000 Ljubljana  
Tel.: +00 803931  
Fax: +00 803931  
Mail: servis.pt@si.bosch.com  
www.bosch.si

**Naslove drugih servisnih mest najdete na povezavi:**

www.bosch-pt.com/serviceaddresses

**Odlaganje**

Električno orodje, pribor in embalažo je treba dostaviti v okolju prijazno ponovno predelavo.



Električnih orodij ne odvrzite med gospodinjske odpadke!

**Zgolj za države Evropske unije:**

V skladu z Direktivo 2012/19/EU Evropskega Parlamenta in Sveta o odpadni električni in elektronski opremi (OEEO) in njeni uresničitvi v nacionalnem pravu se morajo električna orodja, ki niso več v uporabi, ločeno zbirati ter okolju prijazno reciklirati.

Odpadna električna in elektronska oprema, ki ni zavržena strokovno, lahko negativno vpliva na okolje in zdravje ljudi, saj morda vsebuje nevarne snovi.

**zapaljivih tekućina, plinova ili prašine.** Električni alati proizvode iskre koje mogu zapaliti prašinu ili pare.

- ▶ **Tijekom upotrebe električnog alata djecu i druge osobe držite podalje od mjesta rada.** Svako odvrćanje pozornosti može uzrokovati gubitak kontrole nad uređajem.

**Električna sigurnost**

- ▶ **Priključni utikač električnog alata mora odgovarati utičnici. Sve su preinake utikača zabranjene. Nemojte upotrebljavati adapterske utikače zajedno sa zaštitno uzemljenim električnim alatima.** Utikač na kojem nisu vršene preinake i odgovarajuća utičnica smanjuju opasnost od strujnog udara.
- ▶ **Izbjegavajte dodir tijela s uzemljenim površinama kao što su cijevi, radijatori, štednjaci i hladnjaci.** Opasnost od električnog udara je veća ako je vaše tijelo uzemljeno.
- ▶ **Električne alate držite dalje od kiše ili vlage.** Prodiranje vode u električni alat povećava opasnost od strujnog udara.
- ▶ **Ne zloupotrebļjavajte priključni kabel. Nikada nemojte upotrebljavati priključni kabel za nošenje, vješanje električnog alata ili za izvlaćenje utikača iz mrežne utičnice. Priključni kabel držite dalje od izvora topline, ulja, oštih rubova ili pomičnih dijelova uređaja.** Oštećen ili zapleten priključni kabel povećava opasnost od strujnog udara.
- ▶ **Ako s električnim alatom radite na otvorenom, upotrebljavajte isključivo produžni kabel prikladan za upotrebu na otvorenom.** Upotreba produžnog kabela prikladnog za rad na otvorenom smanjuje opasnost od strujnog udara.
- ▶ **Ako ne možete izbjeći upotrebu električnog alata u vlažnoj okolini, upotrijebite diferencijalnu strujnu zaštitnu sklopku.** Primjenom diferencijalne strujne zaštitne sklopke izbjegava se opasnost od strujnog udara.

**Sigurnost ljudi**

- ▶ **Budite pažljivi, pazite što činite i postupajte oprezno dok radite s električnim alatom. Nemojte upotrebljavati alat ako ste umorni ili pod utjecajem droga, alkohola ili lijekova.** Trenutak nepažnje kod upotrebe električnog alata može uzrokovati ozbiljne ozljede.
- ▶ **Nosite osobnu zaštitnu opremu. Uvijek nosite zaštitne naočale.** Nošenje osobne zaštitne opreme, kao što je maska za prašinu, zaštitna obuća s protukliznim potplatom, zaštitna kaciga ili štitnik za sluh, ovisno od vrste i primjene električnog alata, smanjuje opasnost od ozljeda.
- ▶ **Spriječite svako nehotično uključivanje uređaja. Prije nego što ćete utaknuti utikač u utičnicu i/ili staviti komplet baterija, provjerite je li električni alat isključen.** Ako kod nošenja električnog alata imate prst na prekidaču ili se uključen uređaj priključi na električno napajanje, to može dovesti do nezgoda.

**Hrvatski****Sigurnosne napomene****Opće upute za sigurnost za električne alate**

**⚠ UPOZORENJE** Pročitajte sva sigurnosna upozorenja, upute, ilustracije i specifikacije koje se isporučuju s ovim električnim alatom. Nepoštivanje dolje navedenih uputa može uzrokovati električni udar, požar i/ili ozbiljne ozljede.

**Sačuvajte sve napomene o sigurnosti i upute za buduću primjenu.**

Pojam „električni alat“ u upozorenjima odnosi se na električne alate s priključkom na električnu mrežu (s mrežnim kablom) i električne alate s napajanjem na akumulatorsku bateriju (bez mrežnog kabela).

**Sigurnost na radnom mjestu**

- ▶ **Održavajte radno mjesto čistim i dobro osvijetljenim.** Nered ili neosvijetljeno radno mjesto mogu uzrokovati nezgode.
- ▶ **Ne radite s električnim alatima u eksplozivnim atmosferama, primjerice onima u kojima ima**



- ▶ **Prije uključivanja električnog alata uklonite alate za podešavanje ili ključ.** Alat ili ključ koji se nalazi u rotirajućem dijelu uređaja može dovesti do nezgoda.
- ▶ **Izbjegavajte neobičajene položaje tijela. Zauzmite siguran i stabilan položaj tijela i u svakom trenutku održavajte ravnotežu.** Na taj način možete električni alat bolje kontrolirati u neočekivanim situacijama.
- ▶ **Nosite prikladnu odjeću. Ne nosite široku odjeću ni nakit. Kosu i odjeću držite dalje od pomičnih dijelova.** Široku odjeću, dugu kosu ili nakit mogu zahvatiti pomični dijelovi.
- ▶ **Ako uređaji imaju priključak za usisavače za prašinu, provjerite jesu li isti priključeni i mogu li se ispravno upotrebljavati.** Upotreba sustava za usisavanje može smanjiti mogućnost nastanka opasnih situacija koje uzrokuje prašina.
- ▶ **Nemojte postati previše bezbrižni i zanemariti sigurnosne upute zato što alat često upotrebljavate i smatrate da ste ga dobro poznali.** Samo jedan trenutak nepažnje dovoljan je za nastanak ozbiljnih ozljeda.

#### Upotreba i održavanje električnog alata

- ▶ **Ne preopterećujte uređaj. Za svaki posao upotrebljavajte prikladan i za to predviđen električni alat.** S odgovarajućim električnim alatom posao ćete obaviti lakše, brže i sigurnije.
- ▶ **Nemojte upotrebljavati električni alat čiji je prekidač neispravan.** Električni alat koji se više ne može uključivati i isključivati opasan je i mora se popraviti.
- ▶ **Alat prije podešavanja, izmjene pribora i odlaganja isključite iz izvora napajanja i/ili izvadite komplet baterije, ako se vadi iz uređaja.** Ovim mjerama opreza izbjeći će se nehotično uključivanje električnog alata.
- ▶ **Električni alat koji ne upotrebljavate spremite izvan dosega djece. Rukovanje alatom zabranjeno je osobama koje nisu s njim upoznate ili koje nisu pročitale ove upute.** Električni alati su opasni ako s njima rade neiskusne osobe.
- ▶ **Redovno održavajte električne alate i pribor. Kontrolirajte rade li besprijekorno pomični dijelovi uređaja, jesu li zaglavljani, polomljeni ili oštećeni tako da to ugrožava daljnju upotrebu i rad električnog alata. Prije upotrebe oštećene dijelove treba popraviti.** Loše održavani električni alati uzrok su mnogih nezgoda.
- ▶ **Rezne alate održavajte oštrim i čistim.** Pažljivo održavani rezni alati s oštrim oštricama manje će se zaglavljivati i lakše se s njima radi.
- ▶ **Električni alat, pribor, radne alate, itd. upotrebljavajte prema ovim uputama i na način kako je to propisano za određenu vrstu uređaja. Pritom uzmite u obzir radne uvjete i radove koje treba izvršiti.** Upotreba električnog alata za poslove izvan njegove predviđene upotrebe može dovesti do opasnih situacija.
- ▶ **Ručke i zahvatne površine održavajte suhima, čistima i pazite da na njih ne dospiju ulje ili mast.** Skliske ručke

i zahvatne površine onemogućuju sigurno rukovanje i alat se teško kontrolira u neočekivanim situacijama.

#### Servisiranje

- ▶ **Popravak električnog alata prepustite kvalificiranom osoblju ovlaštenog servisa i isključivo s originalnim rezervnim dijelovima.** Tako će biti zajamčen siguran rad s uređajem.

#### Sigurnosna upozorenja za preklapne pile

- ▶ **Preklapne su pile namijenjene za rezanje u drvetu ili drvenih proizvoda i ne mogu se upotrebljavati s abrazivnim diskovima za rezanje metalnih predmeta kao što su poluge, šipke, stupovi i sl.** Abrazivna prašina uzrokuje zaglavljivanje pomičnih dijelova kao što je donji štitnik. Iskre koje nastaju prilikom abrazivnog rezanja spalit će donji štitnik, umetak s utorima i druge plastične dijelove.
- ▶ **Izradak učvrstite u škripcu kad god je to moguće. Ako izradak pridržavate rukom, ruku u svakom trenutku trebate držati najmanje 100 mm od bilo koje strane lista pile. Nemojte ovu pilu upotrebljavati za rezanje dijelova koji su premaleni za sigurno postavljanje u škripac ili koji se moraju držati u ruci.** Ako ruku postavite preblizu listu pile, postoji velika opasnost od ozljeda uslijed doticaja s listom pile.
- ▶ **Izradak treba biti nepomičan i stegnut u škripac ili ga morate držati uz ogradu ili stol. Ne gurajte izradak na list pile i ne rezite bez oslonca, slobodno, ni u kojem smjeru.** Neučvršćeni ili pokretni izratci mogu frcati u stranu velikom brzinom i uzrokovati ozljede.
- ▶ **Gurnite pilu kroz izradak. Nemojte povlačiti pilu kroz izradak. Za rezanje podignite glavu pile i povucite je preko izratka bez rezanja, a zatim pokrenite motor, pritisnite glavu pile prema dolje i gurnite pilu preko izratka.** Pri rezanju povlačenjem pile kroz izradak postoji velika opasnost od podizanja lista pile na vrh izratka i snažnog izbacivanja sklopa lista pile prema osobi koja rukuje pilom.
- ▶ **Nikada nemojte križati ruke iznad predviđene linije rezanja ispred ili iza lista pile.** Pridržavanje izratka s prekrštenim rukama, odnosno držanje izratka desno od lista pile lijevom rukom ili obratno, vrlo je opasno.
- ▶ **Dok se list pile okreće, ne pružajte ruku iza ograde dok vam je jedna ruka bliže od 100 mm od neke od strana lista pile kako biste uklonili drvene strugotine, kao ni zbog kojeg drugog razloga.** Udaljenost ruke od lista pile može se činiti puno veća pa biste se mogli ozbiljno ozlijediti.
- ▶ **Pregledajte izradak prije rezanja. Ako je izradak ispučen ili savinut, učvrstite ga u škripac tako da vanjska strana ispučenog dijela bude okrenuta prema ogradi. Uvijek provjerite da nema razmaka između izratka, ograde i stola duž linije reza.** Savinut ili zaobljen izradak može se kriviti ili pomicati te uzrokovati uvrtnje lista pile prilikom rezanja. Na izratku ne smije biti čavala ni drugih stranih tijela.

- ▶ **Prije upotrebe pile sa stola uklonite sav alat, drvene strugotine i sl., sve osim izratka.** Sitne krhotine ili ostaci drveta i drugi predmeti mogu frcati na sve strane velikom brzinom.
- ▶ **Dopušteno je rezanje samo jednog izratka istodobno.** Više izradaka na hrpi ne može se dobro učvrstiti u škripac i mogu se savijati ili pomicati tijekom rezanja.
- ▶ **Preklopnu pilu prije upotrebe uvijek montirajte ili postavite na čvrstu radnu površinu.** Čvrsta i ravna radna površina smanjuje opasnost od nestabilnosti preklopne pile.
- ▶ **Isplanirajte posao koji morate obaviti. Prilikom svake izmjene kuta ili postavke preklopne pile obavezno namjestite ogradu tako da pravilno pridržava izradak i ne ometa list pile ni zaštitni sustav.** Dok nema izratka na stolu i dok je alat isključen, pomaknite list pile i simulirajte rez kako biste provjerili da nema smetnji i da ne postoji opasnost od zarezivanja ograde.
- ▶ **Osigurajte odgovarajuću potporu u obliku produžetaka stola, građevinskog kozlića itd. za izratke koji su širi ili duži od površine stola.** Izratci koji su duži ili širi od stola preklopne pile mogu se prevrnuti ako nisu dobro učvršćeni. Ako se odrezani komad ili izradak prevrne može podići donji štitnik ili ga list pile koji se okreće može izbaciti.
- ▶ **Ne upotrebljavajte pomoć druge osobe umjesto odgovarajućeg produžetka stola za dodatni oslonac.** Nestabilan izradak može prouzročiti uvrtnje lista pile ili se može pomicati tijekom rezanja i povući vas ili vašeg pomagača na list pile koji se okreće.
- ▶ **Pripazite da se odrezani dio ne zaglavi i ni u kojem ga slučaju nemojte ničime pritiskati uz list pile koji se okreće.** Ako ga pritisnete, primjerice dužinskim graničnicima, odrezani dio mogao bi se uglaviti uz list pile i list pile bi ga mogao naglo izbaciti.
- ▶ **Uvijek upotrebljavajte škripac ili posebno postolje za pravilno učvršćivanje okruglih predmeta kao što su šipke ili cijevi.** Šipke se često okreću tijekom rezanja pa ih list pile mjestimično zarezuje i povlači zajedno s vašim rukama prema listu pile.
- ▶ **Pustite da list pile dosegne punu brzinu prije dodirivanja izratka.** Tako ćete smanjiti opasnost od izbacivanja izratka.
- ▶ **Ako se izradak ili list pile zaglave, isključite preklopnu pilu. Pričekajte da se svi pomični dijelovi zaustave i isključite priključak iz strujne utičnice i/ili uklonite komplet akumulatora. Tek tada oslobodite zaglavljenu materijal.** Nastavka piljenja sa zaglavljenim izratkom može uzrokovati gubitak kontrole ili oštećenje preklopne pile.
- ▶ **Po završetku rezanja i prije uklanjanja odrezanog dijela pustite prekiđač i držite glavu pile prema dolje te pričekajte da se list pile zaustavi.** Posezanje rukom prema odrezanom dijelu u blizini lista pile koji se nije zaustavio do kraja je opasno.
- ▶ **Čvrsto držite ručku prilikom djelomičnog rezanja ili kada otpuštate prekiđač dok glava pile ne bude u potpuno spušenom položaju.** Zaustavljanje pile može uzrokovati naglo povlačenje glave pile prema dolje i predstavlja potencijalnu opasnost od ozljeda.
- ▶ **Ne pušajte ručku kada je glava pile došla u najdonji položaj. Uvijek rukom vratite glavu pile u najgornji položaj.** Ako se glava pile pomakne bez kontrole, to može uzrokovati opasnost od ozljeda.
- ▶ **Radno mjesto održavajte čistim.** Mješavine materijala posebno su opasne. Prašina lakih metala može izgorjeti ili eksplodirati.
- ▶ **Ne koristite tupe, napukle, savijene ili oštećene listove pile. Listovi pile s tupim ili pogrešno usmjerenim zupcima zbog preuskog raspora piljenja uzrokuju povećano trenje, uklještenje lista pile i povratni udarac.**
- ▶ **Ne koristite listove pile od visokolegiranog brzoreznog čelika (HSS-čelika).** Takvi listovi pile mogu lako puknuti.
- ▶ **Uvijek upotrebljavajte listove pile pravilnih oblika i veličina (dijamantne u odnosu na okrugle) sukladno otvoru prihvata.** Listovi pile koji ne odgovaraju pili na koju se ugrađuju neće biti pravilno centrirani, što dovodi do gubitka kontrole.
- ▶ **Dok električni alat radi, nikada iz područja rezanja ne uklanjajte ostatke od rezanja, drvenu strugotinu ili slično.** Dovedite krak alata uvijek najprije u položaj mirovanja i isključite električni alat.
- ▶ **Nakon rada ne dirajte list pile dok se ne ohladi.** List pile postaje jako vruć tijekom rada.
- ▶ **Znakovi opasnosti na električnom alatu moraju ostati raspoznatljivi.**
- ▶ **Oprez – Ako koristite druge uređaje za upravljanje ili namještanje od ovdje navedenih ili izvodite druge postupke, to može dovesti do opasne izloženosti zračenju.**
- ▶ **Ugrađeni laser nemojte zamijeniti s laserom nekog drugog tipa.** Od lasera, koji ne pripada ovom električnom alatu, mogu proizaći opasnosti za ljude.
- ▶ **Na laserskom uređaju ništa ne mijenjajte.** Mogućnosti namještanja koje su opisane u ovim uputama za uporabu možete koristiti bez opasnosti.



**Ne usmjeravajte lasersku zraku na ljude ili životinje i ne gledajte u izravnu ili reflektiranu lasersku zraku.** Time možete zaslijepiti ljude, izazvati nesreće ili oštetiti oko.

## Simboli

Sljedeći simboli mogli bi biti od važnosti za uporabu vašeg električnog alata. Molimo zapamtite simbole i njihovo značenje. Ispravno tumačenje simbola pomoći će vam da električni alat bolje i sigurnije koristite.

## Simboli i njihovo značenje



## Klasa lasera 1



**Svojim rukama se ne približavajte području pile dok električni alat radi.**  
Kod dodira lista pile postoji opasnost od ozljeda.



**Nosite masku za zaštitu od prašine.**



**Nosite zaštitne naočale.**



**Nosite zaštitu za uši.** Djelovanje buke može dovesti do gubitka sluha.



**Područje opasnosti! Šake, prste i ruke držite dalje od ovog područja.**

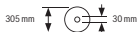


Tablica prikazuje preporučeni stupanj broja okretaja ovisno o materijalu kojeg obrađujete: aluminij, plastika, drvo.

(nije dostupno kod svih izvedbi specifičnih za zemlju)



Podesive granične vodilice valja izvući prema van odnosno sasvim skinuti prilikom piljenja vertikalnih ili horizontalnih kutova kosog rezanja > 45°.

**3 601 M22 6..**

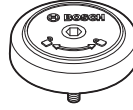
Pridržavajte se dimenzija lista pile. Promjer otvora mora bez zazora točno odgovarati vretenu alata. Ako je potrebna uporaba redukcijskih komada, pazite da dimenzije redukcijskog komada

**3 601 M22 640**  
**3 601 M22 6B0**

odgovaraju debljini lista pile i promjeru otvora lista pile kao i promjeru vretena alata. Po mogućnosti upotrebljavajte redukcijske komade isporučene s listom pile.

Promjer lista pile mora odgovarati onom navedenom na simbolu.

## Simboli i njihovo značenje



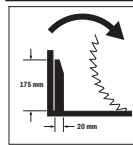
Prikazuje smjer okretanja SDS svornjaka za stezanje lista pile (suprotno od smjera kazaljke na satu) i za popuštanje lista pile (u smjeru kazaljke na satu).

**Zatvorena stezna poluga:**

Održat će se namješteni vertikalni kut kosog rezanja kraka alata.

**Otvorena stezna poluga:**

Mogu se namjestiti vertikalni kutovi kosog rezanja.



Smjer okretanja odstojnog graničnika vučne naprave za rezanje širokih profilnih letvica.

## Opis proizvoda i radova



**Treba pročitati sve sigurnosne napomene i upute.** Propusti do kojih može doći uslijed nepridržavanja sigurnosnih napomena i uputa mogu uzrokovati električni udar, požar i/ili teške ozljede.

Pridržavajte se slika na početku uputa za uporabu.

## Namjenska uporaba

Električni alat je kao stacionarni uređaj namijenjen za uzdužno i poprečno rezanje drva po ravnoj liniji rezanja. Pritom su mogući horizontalni kutovi kosog rezanja od -52° do +60° kao i vertikalni kutovi kosog rezanja od 47° (na lijevu stranu) do 47° (na desnu stranu).

Snaga električnog alata predviđena je za piljenje tvrdog i mekog drva kao i za rezanje iverice i vlaknastih ploča.

Pri uporabi odgovarajućih listova pile moguće je piljenje aluminijских profila i plastike.

## Prikazani dijelovi alata

Numeriranje prikazanih dijelova odnosi se na prikaz električnog alata na stranici sa slikama.

- (1) Granična vodilica
- (2) Podesiva granična vodilica
- (3) Graničnik za standardni kut kosog rezanja 47°, 45°, 33,9° i 22,5° (vertikalni)
- (4) Skala za kut kosog rezanja (vertikalni)
- (5) Pokazivač kuta za desno područje kuta kosog rezanja (vertikalnog)
- (6) Vijak za fiksiranje vučne naprave
- (7) Stezna poluga za proizvoljni kut kosog rezanja (vertikalni)
- (8) Regulator broja okretaja<sup>a)</sup>
- (9) Transportni osigurač

- (10) Transportna ručka  
 (11) Štitnik  
 (12) Ručka  
 (13) Poluga za uglavljivanje  
 (14) Kapa za zaštitu od lasera  
 (15) Njišuci štitnik  
 (16) Klizni valjčić  
 (17) Provrti za montažu  
 (18) Stol za piljenje  
 (19) Uložna ploča  
 (20) Kopča za fiksiranje  
 (21) Ručica za fiksiranje proizvoljnog kuta kosog rezanja (horizontalnog)  
 (22) Poluga za prethodno namještanje kuta kosog rezanja (horizontalnog)  
 (23) Zaštita od prevrtanja  
 (24) Pokazivač kuta kosog rezanja (horizontalnog)  
 (25) Zarezi za standardni kut kosog rezanja (horizontalni)  
 (26) Skala za kut kosog rezanja (horizontalni)  
 (27) Produžetak stola za piljenje  
 (28) Udubljenja za držanje  
 (29) Provrti za vijčanu stegu  
 (30) SDS svornjak  
 (31) Prekidač za uključivanje/isključivanje  
 (32) Prekidač za uključivanje/isključivanje lasera (označavanje linije rezanja)  
 (33) Znak opasnosti za laser  
 (34) Izbacivač strugotine  
 (35) Vijak za fiksiranje podesive granične vodilice  
 (36) Vučna naprava  
 (37) Šesterokutni ključ (6 mm/4 mm)  
 (38) Vijčana stega  
 (39) Vijak za podešavanje graničnika dubine  
 (40) Graničnik dubine  
 (41) Pokazivač kuta za lijevo područje kuta kosog rezanja (vertikalnog)
- (42) Graničnik za standardni kut kosog rezanja 0° (vertikalni)  
 (43) Odbojnik strugotine  
 (44) Blokada vretena  
 (45) Šesterokutni vijak za pričvršćenje lista pile  
 (46) Stezna prirubnica  
 (47) List pile  
 (48) Unutarnja stezna prirubnica  
 (49) Stezni vijak za produžetak stola za piljenje  
 (50) Navojna šipka  
 (51) Krilni vijak  
 (52) Izlazni otvor laserskog zračenja  
 (53) Vertikalni odstojni graničnik<sup>b)</sup>  
 (54) Horizontalni odstojni graničnik<sup>b)</sup>  
 (55) Graničnik dužine<sup>b)</sup>  
 (56) Vijak za fiksiranje graničnika dužine<sup>b)</sup>  
 (57) Stezni vijak graničnika dužine<sup>b)</sup>  
 (58) Vijci za uložnu ploču  
 (59) Vijak za namještanje i za pozicioniranje lasera (desno od lista pile)  
 (60) Šesterokutni ključ (2,5 mm)  
 (61) Vijak za namještanje i za pozicioniranje lasera (lijevo od lista pile)  
 (62) Vijak kape za zaštitu od lasera  
 (63) Vijak za pričvršćivanje montažne ploče lasera  
 (64) Vijak za pričvršćivanje kućišta lasera  
 (65) Granični vijak za kut kosog rezanja 0° (vertikalni)  
 (66) Granični vijak za lijevo područje kuta kosog rezanja (vertikalnog)  
 (67) Granični vijak za desno područje kuta kosog rezanja (vertikalnog)  
 (68) Vijci za namještanje skale za kut kosog rezanja (horizontalni)  
 (69) Vijak za pokazivač kuta (horizontalni)  
 (70) Čičak traka
- a) Nije dostupno kod svih izvedbi specifičnih za zemlju.  
 b) Prikazan ili opisan pribor ne pripada standardnom opsegu isporuke. Potpuni pribor možete naći u našem programu pribora.

## Tehnički podaci

Preklopna pila		GCM 350-254	GCM 350-254	GCM 350-254	GCM 350-254
Kataloški broj		3 601 M22 6..	3 601 M22 640	3 601 M22 660	3 601 M22 6B0
Nazivna primljena snaga	W	1800	1800	1450	1800
Broj okretaja u praznom hodu	min <sup>-1</sup>	3700–5000	3700–5000	4600	3700–4600
Ograničenje struje zaleta		●	●	–	●
Tip lasera	nm	650	650	650	650
	mW	< 0,39	< 0,39	< 0,39	< 0,39

Preklopna pila		GCM 350-254	GCM 350-254	GCM 350-254	GCM 350-254
Klasa lasera		1	1	1	1
Divergencija linije lasera		1,0 mrad (puni kut)	1,0 mrad (puni kut)	1,0 mrad (puni kut)	1,0 mrad (puni kut)
Težina prema EPTA-Proce- dure 01:2014	kg	24,2	24,2	24,2	24,2
Klasa zaštite		□/ II	□/ II	□/ II	□/ II
<b>Dimenzije za prikladne listove pile</b>					
Promjer lista pile	mm	254	254	254	254
Debljina osnovnog lista	mm	1,7–2,6	1,7–2,6	1,7–2,6	1,7–2,6
Maks. širina rezanja	mm	3,2	3,2	3,2	3,2
Promjer provrta	mm	30	25,4	30	25,4

Podaci vrijede za nazivni napon [U] od 230 V. U slučaju odstupanja napona i u izvedbama specifičnim za dotičnu zemlju, ovi podaci mogu varirati.

Dopuštene dimenzije izradaka (vidi „Dopuštene dimenzije izradaka“, Stranica 382)

## Informacije o buci

Emisijske vrijednosti buke utvrđene sukladno  
**EN 62841-3-9.**

Razina buke električnog alata prema ocjeni A iznosi obično: razina zvučnog tlaka **95 dB(A)**; razina zvučne snage **106 dB(A)**. Nesigurnost K = **3 dB**.

### Nosite zaštitu za uši!

Emisijska vrijednost buke, koja je navedena u ovim uputama, izmjerena je sukladno normiranom postupku mjerenja te se može koristiti za međusobnu usporedbu električnih alata. Prikladna je i za privremenu procjenu emisije buke.

Navedena emisijska vrijednost buke predstavlja glavne primjene električnog alata. Ako se ustvari električni alat koristi za druge primjene s radnim alatima koji odstupaju od navedenih ili se nedovoljno održavaju, emisijska vrijednost buke može odstupati. To može znatno povećati emisije buke tijekom cjelokupnog radnog vijeka.

Za točnu procjenu emisija buke trebaju se uzeti u obzir i vremena, tijekom kojih je alat bio isključen ili je radio, ali se zapravo nije koristio. To može znatno smanjiti emisije buke tijekom cjelokupnog radnog vijeka.

## Montaža

- ▶ **Izbjegavajte nehotično pokretanje električnog alata. Tijekom montaže i kod svih radova na električnom alatu, mrežni utikač se ne smije priključiti na električno napajanje.**

### Opseg isporuke



Pridržavajte se prikaza opsega isporuke na početku uputa za uporabu.

Prije prvog puštanja električnog alata u rad provjerite jesu li isporučeni svi dolje navedeni dijelovi:

- Preklopna pila s montiranim listom pile (**47**)
- Vijčana stega (**38**)
- Šesterokutni ključ (**37**)
- Šesterokutni ključ (**60**)
- SDS svornjak (**30**)

**Napomena:** Provjerite ima li oštećenja na električnom alatu. Prije daljnje uporabe električnog alata morate pažljivo provjeriti zaštitne naprave ili lagano oštećene dijelove funkcioniraju li besprijekorno i ispravno. Provjerite rade li pokretni dijelovi besprijekorno i nisu li zaglavljivi odnosno oštećeni. Svi dijelovi moraju biti pravilno montirani i ispunjavati sve uvjete kako bi se osigurao besprijekoran rad. Oštećene zaštitne naprave i dijelovi moraju se stručno popraviti ili zamijeniti u ovlaštenoj servisnoj radionici.

### Potreban alat dodatno uz opseg isporuke:

- Križni odvijač
- Okasti ili viličasti ključ (veličina: 10 mm)

### Stacionarna ili fleksibilna montaža

- ▶ **Kako bi se osiguralo sigurno rukovanje, električni alat morate prije uporabe montirati na ravnu i stabilnu radnu površinu (npr. radni stol).**

#### Montaža na radnu površinu (vidjeti sliku A1–A2)

- Pričvrstite električni alat s prikladnim vijčanim spojem na radnu površinu. Za to služe provrti (**17**).

ili

- Stegnite noge električnog alata uobičajenim vijčanim stegama na radnu površinu.

#### Montaža na Bosch radni stol

Bosch GTA radni stolovi omogućuju držanje električnog alata na svakoj podlozi pomoću nogu podesivih po visini. Nasloni za izradak na radnom stolu služe za oslanjanje dugačkih izradaka.

- ▶ **Pročitajte sva upozorenja i upute priložene uz radni stol.** Propusti do kojih može doći uslijed nepridržavanja

upozorenja i uputa mogu uzrokovati električni udar, požar i/ili teške ozljede.

- ▶ **Prije montaže električnog alata ispravno montirajte radni stol.** Besprijeckorna montaža je važna kako bi se izbjegla opasnost od urušavanja.
- Električni alat montirajte na radni stol u transportnom položaju.

#### **Fleksibilno postavljanje (ne preporučuje se!) (vidjeti sliku A3)**

Ukoliko u iznimnim slučajevima nije moguće montirati električni alat na ravnu i stabilnu radnu površinu, možete ga postaviti pomoću zaštite od prevrtanja.

- ▶ **Bez zaštite od prevrtanja električni alat neće stajati sigurno i može se prevrnuti posebice kod piljenja maksimalnih horizontalnih i/ili vertikalnih kutova kosog rezanja.**
- Okrenite zaštitu od prevrtanja (23) toliko prema unutra ili prema van tako da električni alat ravno stoji na radnoj površini.

#### **Usisavanje prašine/strugotina**

Prašina od materijala kao što su premazi sa sadržajem olova, neke vrste drva, mineralnih materijala i metala, može biti štetna za zdravlje. Dodirivanje ili udisanje prašine može uzrokovati alergijske reakcije i/ili bolesti dišnih puteva korisnika električnog alata ili osoba koje se nalaze u blizini. Određena vrsta prašine, kao što je npr. prašina od hrastovine ili bukve, smatra se kancerogenom, posebno u kombinaciji s dodatnim tvarima za obradu drva (kromat, zaštitna sredstva za drvo). Materijal, koji sadrži azbest, smiju obrađivati samo stručne osobe.

- Po mogućnosti koristite uređaj za usisavanje prašine prikladan za materijal.
- Pobrinite se za dobro prozračivanje radnoga mjesta.
- Preporučuje se nošenje zaštitne maske s klasom filtra P2. Poštujte važeće propise u vašoj zemlji za materijale koje ćete obrađivati.

- ▶ **Izbjegavajte nakupljanje prašine na radnom mjestu.** Prašina se može lako zapaliti.

Usisavanje prašine/strugotine može biti začepljeno prašinom, strugotinom ili odlomljenim komadićima izratka.

- Isključite električni alat i izvucite mrežni utikač iz utičnice.
- Pričekajte da se list pile potpuno zaustavi.
- Ustanovite uzrok začepljenja i otklonite ga.

#### **Vanjsko usisavanje (vidjeti sliku B)**

Za usisavanje možete na izbacivač strugotine (34) priključiti i crijevo usisavača (Ø 35 mm).

- Spojite crijevo usisavača s izbacivačem strugotine (34).
- Usisavač mora biti prikladan za obrađivani materijal. Kod usisavanja suhe prašine ili prašine koja je posebno opasna za zdravlje i kancerogena, treba koristiti specijalni usisavač.

#### **Zamjena lista pile**

- ▶ **Prije svih radova na električnom alatu izvucite mrežni utikač iz utičnice.**

- ▶ **Kod montaže lista pile nosite zaštitne rukavice.** Kod dodirivanja lista pile postoji opasnost od ozljeda.

Koristite samo listove pile čiji je maksimalno dopušteni broj okretaja veći od broja okretaja u praznom hodu.

Koristite samo listove pile koji odgovaraju karakterističnim podacima navedenim u ovim uputama za uporabu i koji su ispitani prema EN 847-1 i odgovarajuće označeni.

Koristite samo listove pile koje je preporučio proizvođač ovog električnog alata i koji su prikladni za obrađivani materijal. To sprječava pregrijavanje zubaca pile prilikom piljenja.

#### **Montaža sa šesterokutnim vijkom (vidjeti slike C1–C3)**

##### **Demontaža lista pile**

- Stavite električni alat u radni položaj.
- Pritisnite polugu za uglavljivanje (13), zakrenite njišući štitičnik (15) do kraja prema natrag i ponovno otpustite polugu za uglavljivanje. Njišući štitičnik držite u ovom položaju.
- Okrenite šesterokutni vijak (45) šesterokutnim ključem (6 mm) (37) i istovremeno pritisnite blokadu vretena (44) dok se ne uglavi.
- Držite pritisnutu blokadu vretena (44) i odvrnite vijak (45) u smjeru kazaljke na satu (lijevi navoji!).
- Skinite steznu prirubnicu (46).
- Skinite list pile (47).
- Ponovno polako vodite njišući štitičnik prema dolje.

##### **Montaža lista pile**

- ▶ **Kod montaže pazite da se smjer rezanja zubaca (smjer strelice na listu pile) podudara sa smjerom strelice na štitičniku!**

Ako je potrebno, prije montaže očistite sve dijelove koje treba montirati.

- Pritisnite polugu za uglavljivanje (13), zakrenite njišući štitičnik (15) do kraja prema natrag i ponovno otpustite polugu za uglavljivanje. Njišući štitičnik držite u ovom položaju.
- Stavite novi list pile na unutarnju steznu prirubnicu (48).
- Stavite steznu prirubnicu (46) i šesterokutni vijak (45). Pritisnite blokadu vretena (44) dok se ne uglavi i stegnite šesterokutni vijak u smjeru suprotnom od kazaljke na satu.
- Ponovno polako vodite njišući štitičnik (15) prema dolje.

##### **Montaža sa SDS svornjakom (vidjeti sliku D)**

- ▶ **Kod vertikalnog kosog rezanja i uporabe SDS svornjaka (30) prije piljenja morate osigurati odgovarajućim namještanjem graničnika dubine (40) da SDS svornjak ne može dodirnuti površinu izratka.** To sprječava mogućnost oštećenja SDS svornjaka i/ili izratka.

##### **Demontaža lista pile**

- Stavite električni alat u radni položaj.



- Pritisnite polugu za uglavljivanje (13), zakrenite njišući štitnik (15) do kraja prema natrag i ponovno otpustite polugu za uglavljivanje. Njišući štitnik držite u ovom položaju.
- Okrenite SDS svornjak (30) i istodobno pritisnite blokadu vretena (44) dok se ne uglavi.
- Držite pritisnutu blokadu vretena (44) i odvijte SDS svornjak (30) u smjeru kazaljke na satu (lijevi navoj!).
- Skinite steznu prirubnicu (46).
- Skinite list pile (47).
- Ponovno polako vodite njišući štitnik (15) prema dolje.

#### Montaža lista pile

##### ► Kod montaže pazite da se smjer rezanja zubaca (smjer strelice na listu pile) podudara sa smjerom strelice na štitniku!

Ako je potrebno, prije montaže očistite sve dijelove koje treba montirati.

- Pritisnite polugu za uglavljivanje (13), zakrenite njišući štitnik (15) do kraja prema natrag i ponovno otpustite polugu za uglavljivanje. Njišući štitnik držite u ovom položaju.
- Stavite novi list pile na unutarnju steznu prirubnicu (48).
- Stavite steznu prirubnicu (46) i SDS svornjak (30). Pritisnite blokadu vretena (44) dok se ne uglavi i stegnite SDS svornjak u smjeru suprotnom od kazaljke na satu.
- Ponovno polako vodite njišući štitnik (15) prema dolje.

## Rad

### ► Prije svih radova na električnom alatu izvucite mrežni utikač iz utičnice.

#### Transportni osigurač (vidjeti sliku E)

Transportni osigurač (9) omogućuje vam lakše rukovanje električnim alatom pri transportu do različitih mjesta primjene.

#### Uklanjanje osiguranja električnog alata (radni položaj)

- Pritisnite krak alata na ručki (12) malo prema dolje za rasterećenje transportnog osigurača (9).
- Povucite transportni osigurač (9) do kraja prema van.
- Polako vodite krak alata prema gore.

#### Osiguranje električnog alata (transportni položaj)

- Otpustite vijak za fiksiranje (6) ako steže vučnu napravu (36). Povucite krak alata do kraja prema naprijed i za blokadu vučne naprave ponovno stegnite vijak za fiksiranje.
- Vijak za podešavanje (39) uvrnite do kraja prema gore.
- Za blokiranje stola za piljenje (18) pritegnite ručicu za fiksiranje (21).
- Pritisnite polugu za uglavljivanje (13) i polako vodite krak alata s ručkom (12) prema dolje.
- Vodite krak alata toliko prema dolje sve dok se transportni osigurač (9) ne može do kraja pritisnuti prema natrag. Krak alata je sada sigurno blokiran za transport.

#### Priprema za rad

##### Produženje stola za piljenje (vidjeti sliku F)

Dugački izradci moraju biti podloženi ili poduprti na slobodnom kraju.

Stol za piljenje može se povećati pomoću produžetaka stola za piljenje (27) ulijevo i udesno.

- Otpustite stezni vijak (49).
- Povucite produžetak stola za piljenje (27) do željene dužine prema van.
- Za fiksiranje produžetka stola za piljenje ponovno zategnite stezni vijak (49).

##### Pomicanje granične vodilice (vidjeti sliku G)

Kod piljenja horizontalnih i/ili vertikalnih kutova kosog rezanja morate ovisno o smjeru rezanja izvući prema van odn. sasvim skinuti lijevu ili desnu podesivu graničnu vodilicu (2).

Po potrebi ponovno montirajte podesivu graničnu vodilicu (2) nakon izvođenja reza.

#### Područje vertikalnog kuta kosog rezanja

-2° ... +40°	lijevo	– Otpustite vijak za fiksiranje (35).
-2° ... +35°	desno	– Podesivu graničnu vodilicu (2) izvucite skroz prema van.
> 40°	lijevo	– Otpustite vijak za fiksiranje (35).
> 35°	desno	– Podesivu graničnu vodilicu (2) izvucite skroz prema van. – Podesivu graničnu vodilicu podignite prema gore.

#### Područje horizontalnog kuta kosog rezanja

> 45°	lijevo	– Otpustite vijak za fiksiranje (35).
	desno	– Podesivu graničnu vodilicu (2) izvucite skroz prema van.

#### Pričvršćivanje izratka (vidjeti sliku H)

Za osiguranje optimalne radne sigurnosti uvijek morate stegnuti izradak.

Ne obradujte izratke koji su premali za stezanje.

- Pritisnite izradak prema graničnim vodilicama (1) i (2).
- Utaknite isporučenu vijčanu stegu (38) u jedan od za to predviđenih provrta (29).

- Otpustite krilni vijak i prilagodite vijčanu stegu izratku. Ponovno stegnite krilni vijak.
- Stegnite navojnu šipku (50) i time fiksirajte izradak.

#### Otpuštanje izratka

- Za otpuštanje vijčane stege okrenite navojnu šipku (50) u smjeru suprotnom od kazaljke na satu.

### Namještanje horizontalnog kuta kosog rezanja

Kako bi se postigli precizni rezovi, nakon intenzivne uporabe morate provjeriti osnovne postavke električnog alata i po potrebi ih namjestiti.

Za to je potrebno iskustvo i odgovarajući specijalni alat.

Bosch servis će ove radove izvesti brzo i pouzdano.

#### Napomena za namještanje horizontalnog kuta kosog rezanje > 45°:

**Prije namještanja** kuta kosog rezanja povucite produžetak stola za piljenje (27) i podesivu graničnu vodilicu (2) skroz prema van.

#### Namještanje horizontalnog standardnog kuta kosog rezanja (vidjeti sliku I1)

**Za brzo i precizno namještanje često korištenih horizontalnih kutova kosog rezanja** na stolu za piljenje su predviđeni zarez (25):

lijevo	desno
0°	
45°; 31,6°; 22,5°; 15°	15°; 22,5°; 31,6°; 45°; 60°

- Otpustite ručicu za fiksiranje (21) ako je pritegnuta.
- Povucite polugu (22) i okrenite stol za piljenje (18) do željenog zareza ulijevo ili udesno.
- Ponovno otpustite polugu. Poluga se mora osjetno uglaviti u zarez.
- Ponovno pritegnite ručicu za fiksiranje (21).

#### Namještanje proizvoljnog horizontalnog kuta kosog rezanja (vidjeti sliku I2)

Horizontalni kut kosog rezanja može se namjestiti u području od 52° (lijeva strana) do 60° (desna strana).

- Otpustite ručicu za fiksiranje (21) ako je pritegnuta.
- Povucite polugu (22) i istovremeno pritisnite kopču za fiksiranje (20) dok se ne uglavi u za to predviđeni utor. Na taj način će se stol za piljenje moći slobodno pomicati.
- Okrećite stol za piljenje (18) na ručici za fiksiranje ulijevo ili udesno sve dok pokazivač kuta (24) ne pokaže željeni horizontalni kut kosog rezanja.
- Ponovno pritegnite ručicu za fiksiranje (21).
- Za ponovno otpuštanje poluge (22) (za namještanje horizontalnih standardnih kutova kosog rezanja) povucite polugu prema gore. Kopča za fiksiranje (20) vraća se u svoj prvobitni položaj i poluga (22) se ponovno može uglaviti u zarez (25).

### Namještanje vertikalnog kuta kosog rezanja

Kako bi se postigli precizni rezovi, nakon intenzivne uporabe morate provjeriti osnovne postavke električnog alata i po

potrebi ih namjestiti.

Za to je potrebno iskustvo i odgovarajući specijalni alat.

Bosch servis će ove radove izvesti brzo i pouzdano.

Vertikalni kut kosog rezanja može se namjestiti u području od 47° (lijeva strana) do 47° (desna strana).

Za brzo i precizno namještanje često korištenih vertikalnih kutova kosog rezanja predviđeni su graničnici za kutove 0°, 47°, 45°, 33,9° i 22,5°.

#### ► Kod vertikalnog kosog rezanja i uporabe SDS svornjaka (30) prije piljenja morate osigurati odgovarajućim namještanjem graničnika dubine (40) da SDS svornjak ne može dodirnuti površinu izratka.

To sprječava mogućnost oštećenja SDS svornjaka i/ili izratka.

#### Namještanje lijevog područja vertikalnog kuta kosog rezanja (vidjeti sliku J1)

- Lijevu podesivu graničnu vodilicu (2) izvucite skroz prema van.
- Otpustite steznu polugu (7).
- Zakrećite krak alata na ručki (12) ulijevo sve dok pokazivač kuta (41) ne pokaže željeni vertikalni kut kosog rezanja.
- Ponovno pritegnite steznu polugu (7).

#### Namještanje čitavog područja vertikalnog kuta kosog rezanja (vidjeti sliku J2)

- Graničnik (42) zakrenite do kraja prema van. Na ovaj način možete koristiti čitavo područje kuta kosog rezanja (lijevo i desno).
- Desnu podesivu graničnu vodilicu (2) izvucite skroz prema van ili je izvadite. Ako želite koristiti cijelo područje kuta kosog rezanja, morate također lijevu podesivu graničnu vodilicu (2) izvući skroz prema van ili je izvaditi.
- Otpustite steznu polugu (7).
- Zakrećite krak alata na ručki (12) ulijevo ili udesno sve dok pokazivač kuta (41) ili (5) ne pokaže željeni vertikalni kut kosog rezanja.
- Ponovno pritegnite steznu polugu (7).

#### Namještanje vertikalnog standardnog kuta kosog rezanja (vidjeti sliku J3)

- Otpustite steznu polugu (7).
- *Standardni kut kosog rezanja 0°:* Zakrenite krak alata na ručki (12) lagano ulijevo i zakrenite graničnik (42) do kraja prema unutra. *Standardni kut kosog rezanja 47°, 45°, 33,9° i 22,5°:* Okrećite graničnik (3) sve dok se željeni standardni vertikalni kut kosog rezanja na oznaci sa strelicom ne uglavi.
- Ponovno pritegnite steznu polugu (7).

### Puštanje u rad

- **Pridržavajte se mrežnog napona!** Napon izvora struje mora se podudarati s podacima na tipskoj pločici električnog alata.

**Uključivanje (vidjeti sliku K)**

- Za **puštanje u rad** pritisnite prekidač za uključivanje/isključivanje **(31)** i držite ga pritisnutog.

**Napomena:** Iz sigurnosnih razloga ne može se blokirati prekidač za uključivanje/isključivanje **(31)**, nego tijekom rada mora stalno ostati pritisnut.

Krak alata se može pomaknuti prema dolje samo pritiskom na polugu za uglavljivanje **(13)**.

- Stoga za **piljenje** morate dodatno uz pritisak na prekidač za uključivanje/isključivanje **(31)** pritisnuti polugu za uglavljivanje **(13)**.

**Isključivanje**

- Za **isključivanje** otpustite prekidač za uključivanje/isključivanje **(31)**.

**Ograničenje struje zaleta**

Elektroničko ograničenje struje zaleta ograničava snagu pri uključivanju električnog alata i omogućuje rad s priključkom na osiguraču od 16 A.

**Napomena:** Ako se električni alat odmah nakon uključivanja pokreće s punim brojem okretaja, znači da je neispravno ograničenje struje zaleta. Električni alat se mora odmah poslati u servis.

**Piljenje****Opće upute za piljenje**

- ▶ Prije piljenja uvijek **pritegnite ručicu za fiksiranje (21) i steznu polugu (7)**. List pile bi se inače mogao saviti u izratku.
- ▶ **Kod svih rezova morate najprije osigurati da list pile niti u jednom trenutku ne može dodirnuti graničnu vodilicu, vijčane stege ili ostale dijelove alata. Uklonite eventualno montirane pomoćne graničnike ili ih prilagodite na odgovarajući način.**

Zaštitite list pile od udaraca. List pile ne izlažite bočnom pritisku.

Pilite samo izratke koji su dopušteni kod namjenske uporabe.

Ne obrađujte izdužene izratke. Izradak uvijek mora imati ravan rub za nalijeganje na graničnu vodilicu.

Dugački i teški izradci moraju biti podloženi ili poduprti na slobodnom kraju.

Uvjerite se da njišući štitnik propisno radi i da se može slobodno pomicati. Prilikom vođenja kraka alata prema dolje njišući štitnik se mora otvoriti. Prilikom vođenja kraka alata prema gore njišući štitnik se mora ponovno zatvoriti iznad lista pile i blokirati se u najvišem položaju kraka alata.

**Namještanje broja okretaja (nije dostupno kod svih izvedbi specifičnih za zemlju)**

Uz pomoć regulatora broja okretaja **(8)** broj okretaja možete kontinuirano namještati tijekom rada.

**Napomena:** Uvijek namjestite broj okretaja koji odgovara materijalu kojeg treba obrađivati (vidjeti sljedeću tablicu). To sprječava pregrijavanje zubaca pile prilikom piljenja.

Stupanj broja okretaja	Materijal
1	Aluminij
2	
3	Plastika
4	
5	Drvo
6	

**Položaj korisnika (vidjeti sliku L)**

- ▶ **Nemojte stajati u liniji s listom pile ispred električnog alata, nego uvijek bočno pomaknuti od lista pile.** Time je vaše tijelo zaštićeno od mogućeg povratnog udarca.
- Šake, prste i ruke držite dalje rotirajućeg lista pile.
- Ne prelazite rukama ispred kraka alata.

**Piljenje s vučnim gibanjem**

- Za rezove pomoću vučne naprave **(36)** (široki izradci) otpustite vijak za fiksiranje **(6)** ako je pritegnut.
- Po potrebi namjestite željeni horizontalni i/ili vertikalni kut kosog rezanja.
- Pritisnite izradak prema graničnim vodilicama **(2)** i **(1)**.
- Stegnite izradak prema dimenzijama.
- Krak alata odmaknite toliko od graničnih vodilica **(2)** i **(1)** da se list pile nađe ispred izratka.
- Uključite električni alat.
- Pritisnite polugu za uglavljivanje **(13)** i polako vodite krak alata s ručkom **(12)** prema dolje.
- Sada pritisnite krak alata u smjeru graničnih vodilica **(2)** i **(1)** i jednoličnim pomakom pilite izradak.
- Isključite električni alat i pričekajte da se list pile potpuno zaustavi.
- Polako vodite krak alata prema gore.

**Piljenje bez vučnog gibanja (odrezivanje) (vidjeti sliku M)**

- Za rezove bez vučnog pomaka (mali izradci) otpustite vijak za fiksiranje **(6)** ako je pritegnut. Gurnite krak alata do graničnika u smjeru graničnih vodilica **(2)** i **(1)** i ponovno pritegnite vijak za fiksiranje **(6)**.
- Po potrebi namjestite željeni horizontalni i/ili vertikalni kut kosog rezanja.
- Pritisnite izradak prema graničnim vodilicama **(2)** i **(1)**.
- Stegnite izradak prema dimenzijama.
- Uključite električni alat.
- Pritisnite polugu za uglavljivanje **(13)** i polako vodite krak alata s ručkom **(12)** prema dolje.
- Prorežite izradak jednoličnim pomakom.
- Isključite električni alat i pričekajte da se list pile potpuno zaustavi.
- Polako vodite krak alata prema gore.

## Upute za rad

### Označavanje linije rezanja (vidjeti sliku N)

Dvije laserske zrake pokazuju vam širinu rezanja lista pile. Na taj način možete izradak pozicionirati za točno rezanje bez otvaranja njišućeg štitnika.

- Laserske zrake uključite prekidačem (32).
- Izravnajte vašu oznaku na izratku između dvije linije lasera.

**Napomena:** Prije rezanja provjerite prikazuje li se ispravno širina rezanja Namještanje lasera. Laserske zrake mogu se pomaknuti npr. zbog vibracija kod intenzivne uporabe.

### Dopuštene dimenzije izradaka

**Maksimalni izradci:**

Horizontalni kut kosog rezanja	Vertikalni kut kosog rezanja	Visina x širina [mm]
0°	0°	89 x 320 100 x 250 <sup>A)</sup> 60 x 350
45°	0°	89 x 226 <sup>B)</sup>
0°	45° (lijevo)	50 x 320
0°	45° (desno)	30 x 320
45°	45° (lijevo)	50 x 226
45°	45° (desno)	30 x 226

A) s vertikalnim odstojnim graničnikom (53) (vidjeti sliku O)

B) s horizontalnim odstojnim graničnikom (54) (vidjeti sliku O)

**Minimalni izradci** (= svi izradci koji se mogu stegnuti isporučenom vijčanom stegom (38) lijevo ili desno od lista pile):

100 mm x 100 mm (duljina x širina)

**Maksimalna dubina rezanja (0°/0°):**

- 89 mm
- 100 mm (s vertikalnim odstojnim graničnikom (53))

**Maksimalna širina rezanja (0°/0°):**

- 320 mm
- 350 mm (s horizontalnim odstojnim graničnikom (54))

### Namještanje graničnika dubine (piljenje utora) (vidjeti sliku P)

Graničnik dubine mora se pomaknuti ako želite piliti utor.

- Zakrenite graničnik dubine (40) prema naprijed.
- Pritisnite polugu za uglavljivanje (13) i zakrenite krak alata u željeni položaj.
- Okrećite vijak za podešavanje (39) sve dok završetak vijka ne dodirne graničnik dubine (40).
- Polako vodite krak alata prema gore.

### Piljenje izradaka jednake dužine (vidjeti sliku Q)

Za jednostavno piljenje izradaka jednake dužine možete koristiti graničnik dužine (55) (pribor).

Graničnik dužine možete montirati na obje strane produžetka stola za piljenje (27).

- Otpustite vijak za fiksiranje (56) i pomaknite graničnik dužine (55) preko steznog vijka (57).

- Ponovno stegnite vijak za fiksiranje (56).
- Namjestite produžetak stola za piljenje (27) na željenu dužinu.

### Posebni izradci

Kod piljenja savijenih ili okruglih izradaka morate ih posebno osigurati od klizanja. Na liniji rezanja ne smije nastati nikakav raspored između izratka, granične vodilice i stola za piljenje.

Ako je potrebno, trebete izraditi specijalne držače.

### Zamjena uložnih ploča (vidjeti sliku R)

Crvene uložne ploče (19) mogu se istrošiti nakon dulje uporabe električnog alata.

Zamijenite neispravne uložne ploče.

- Stavite električni alat u radni položaj.
- Vijke (58) odvijte šesterokutnim ključem (4 mm) (37) i izvadite stare uložne ploče.
- Umetnite novu desnu uložnu ploču.
- Uložnu ploču stegnite vijcima (58) po mogućnosti što dalje udesno tako da po čitavoj dužini mogućeg vučnog pomicanja list pile ne dođe u dodir s uložnom pločom.
- Ponovite radne korake i za novu lijevu uložnu ploču.

### Namještanje lasera

**Napomena:** Za ispitivanje funkcije lasera električni alat mora biti priključen na električno napajanje.

► **Tijekom namještanja lasera (npr. kod pomicanja kraka alata) nikada ne pritišćite prekidač za uključivanje/isključivanje.** Nehotično pokretanje električnog alata može rezultirati ozljedama.

- Stavite električni alat u radni položaj.
- Okrenite stol za piljenje (18) sve do zarez (25) za 0°.
- Poluga (22) se mora osjetno uglaviti u zarez.

### Provjera (vidjeti sliku S1)

- Ucrtajte ravnu liniju rezanja na izratku.
- Pritisnite polugu za uglavljivanje (13) i polako vodite krak alata s ručkom (12) prema dolje.
- Izravnajte izradak tako da se zupci lista pile podudaraju s linijom rezanja.
- Čvrsto držite izradak u ovom položaju i ponovno polako vodite krak alata prema gore.
- Čvrsto stegnite izradak.
- Laserske zrake uključite prekidačem (32).

Laserske zrake moraju se po čitavoj dužini lijevo ili desno nalaziti na istom razmaku od označene linije rezanja na izratku i kada se krak alata pomiče prema dolje.

### Namještanje podudarnosti (vidjeti sliku S2)

1. Namještanje desne laserske zrake:

- Okrećite vijak za namještanje (59) šesterokutnim ključem (60) sve dok desna laserska zraka po čitavoj dužini ne bude paralelna s označenom linijom rezanja na izratku.
- Pritom se pomiče i lijeva laserska zraka.

Jednim okretom u smjeru suprotnom od kazaljke na satu, laserska zraka se pomiče s lijeva na desno, a jednim okretom

u smjeru kazaljke na satu, laserska zraka se pomiče s desna na lijevo.

## 2. Namještanje lijeve laserske zrake:

- Okrećite vijak za namještanje **(61)** šesterokutnim ključem **(60)** sve dok lijeva laserska zraka ne bude na istom razmaku od označene linije rezanja na izratku kao i desna laserska zraka.

Jednim okretom u smjeru suprotnom od kazaljke na satu, laserska zraka se pomiče s lijeva na desno, a jednim okretom u smjeru kazaljke na satu, laserska zraka se pomiče s desna na lijevo.

## Namještanje paralelnosti (vidjeti sliku S3)

- Izvadite sva četiri vijka **(62)** kape za zaštitu od lasera **(14)** pomoću križnog odvijača.  
**Napomena:** Da bi se dosegli prednji vijci kape za zaštitu od lasera, njišući štitičnik **(15)** morate zakrenuti prema natrag.
- Skinite kapu za zaštitu od lasera **(14)**.
- Otpustite vijak za pričvršćivanje **(63)** (za cca. 1–2 okretaja) šesterokutnim ključem **(60)**. Nemojte odvrnuti vijak do kraja.
- Pomičite montažnu ploču lasera udesno ili ulijevo sve dok laserske zrake po čitavoj dužini ne budu paralelne s označenom linijom rezanja na izratku.
- Montažnu ploču lasera držite u ovom položaju i ponovno stegnite vijak za pričvršćivanje **(63)**.
- Nakon namještanja ponovno provjerite podudarnost s linijom rezanja. Eventualno izravnajte laserske zrake vijcima za namještanje **(59)/(61)**.
- Ponovno pričvrstite kapu za zaštitu od lasera **(14)**.

## Namještanje bočnog odstupanja kod pomicanja kraka akata (vidjeti sliku S4)

- Izvadite sva četiri vijka **(62)** kape za zaštitu od lasera **(14)** pomoću križnog odvijača.  
**Napomena:** Da bi se dosegli prednji vijci kape za zaštitu od lasera, njišući štitičnik **(15)** morate zakrenuti prema natrag.
- Otpustite oba vijka za pričvršćivanje **(64)** (za cca. 1–2 okretaja) šesterokutnim ključem **(60)**. Nemojte odvrnuti vijke do kraja.
- Pomičite kućište lasera udesno ili ulijevo sve dok laserske zrake kod gibanja kraka alata prema dolje više ne odstupaju bočno.
- Nakon namještanja ponovno provjerite podudarnost s linijom rezanja. Eventualno izravnajte laserske zrake vijcima za namještanje **(59)/(61)**.
- Kućište lasera držite u ovom položaju i ponovno stegnite vijke za pričvršćivanje **(64)**.
- Ponovno pričvrstite kapu za zaštitu od lasera **(14)**.

## Provjera i namještanje osnovnih postavki

Kako bi se postigli precizni rezovi, nakon intenzivne uporabe morate provjeriti osnovne postavke električnog alata i po potrebi ih namjestiti.

Za to je potrebno iskustvo i odgovarajući specijalni alat.

Bosch servis će ove radove izvesti brzo i pouzdano.

## Namještanje vertikalnog standardnog kuta kosog rezanja 0°

- Stavite električni alat u transportni položaj.
- Okrenite stol za piljenje **(18)** sve do zarez **(25)** za 0°. Poluga **(22)** se mora osjetno uglaviti u zarez.

## Provjera (vidjeti sliku T1)

- Namjestite kutomjer na 90° i stavite ga na stol za piljenje **(18)**.

Krak kutomjera mora se podudarati s listom pile **(47)** po čitavoj dužini.

## Namještanje (vidjeti sliku T2)

- Otpustite steznu polugu **(7)**.
- Graničnik **(42)** zakrenite do kraja prema unutra.
- Otpustite kontra maticu graničnog vijka **(65)** standardnim okastim ili viličastim ključem **(10 mm)**.
- Granični vijak uvrnite ili odvrnite toliko dok se krak kutomjera po čitavoj dužini ne poklopi s listom pile.
- Ponovno pritegnite steznu polugu **(7)**.
- Zatim ponovno zategnite kontra maticu graničnog vijka **(65)**.

Ako pokazivači kuta **(41)** i **(5)** nakon namještanja nisu u liniji s oznakom 0° na skali **(4)**, vijke za pričvršćivanje pokazivača kuta opustite križnim odvijačem i izravnajte pokazivač kuta uzduž oznake 0°.

## Namještanje vertikalnog standardnog kuta kosog rezanja 45° (lijevo)

- Stavite električni alat u radni položaj.
- Okrenite stol za piljenje **(18)** sve do zarez **(25)** za 0°. Poluga **(22)** se mora osjetno uglaviti u zarez.
- Izvadite lijevu podesivu graničnu vodilicu **(2)**
- Okrećite lijevi graničnik **(3)** dok standardni kut kosog rezanja od 45° na oznaci sa strelicom ne uskoči na svoje mjesto.
- Otpustite steznu polugu **(7)**.
- Zakrenite krak alata na ručki **(12)** ulijevo dok granični vijak **(66)** ne nalegne na graničnik **(3)**.

## Provjera (vidjeti sliku U1)

- Namjestite kutomjer na 45° i stavite ga na stol za piljenje **(18)**.

Krak kutomjera mora se podudarati s listom pile **(47)** po čitavoj dužini.

## Namještanje (vidjeti sliku U2)

- Otpustite kontra maticu graničnog vijka **(66)** standardnim okastim ili viličastim ključem **(10 mm)**.
- Granični vijak **(66)** uvrnite ili odvrnite toliko dok se krak kutomjera ne podudara s listom pile po čitavoj dužini.
- Ponovno pritegnite steznu polugu **(7)**.
- Zatim ponovno zategnite kontra maticu graničnog vijka **(66)**.

Ako pokazivači kuta **(41)** i **(5)** nakon namještanja nisu u liniji s oznakom 45° na skali **(4)**, najprije provjerite još jednom namještanje 0° za vertikalni kut kosog rezanja i pokazivač

kuta. Zatim ponovite namještanje vertikalnog kuta kosog rezanja 45°.

#### Namještanje vertikalnog standardnog kuta kosog rezanja 45° (desno)

- Stavite električni alat u radni položaj.
- Okrenite stol za piljenje (18) sve do zarez (25) za 0°. Poluga (22) se mora osjetno uglaviti u zarez.
- Izvadite desnu podesivu graničnu vodilicu. (2)
- Graničnik (42) zakrenite do kraja prema van
- Okrećite desni graničnik (3) dok standardni kut kosog rezanja od 45° na oznaci sa strelicom ne uskoči na svoje mjesto.
- Otpustite steznu polugu (7).
- Zakrenite krak alata na ručki (12) ulijevo dok granični vijak (67) ne nalegne na graničnik (3).

#### Provjera (vidjeti sliku V1)

- Namjestite kutomjer na 135° i stavite ga na stol za piljenje (18).

Krak kutomjera mora se podudarati s listom pile (47) po čitavoj dužini.

#### Namještanje (vidjeti sliku V2)

- Otpustite kontra maticu graničnog vijka (67) standardnim okastim ili viličastim ključem (10 mm).
- Granični vijak (67) uvrnite ili odvrnite toliko dok se krak kutomjera ne podudara s listom pile po čitavoj dužini.
- Ponovno pritegnite steznu polugu (7).
- Zatim ponovno zategnite kontra maticu graničnog vijka (67).

Ako pokazivač kuta (41) i (5) nakon namještanja nisu u liniji s oznakom 45° na skali (4), najprije provjerite još jednom namještanje 0° za vertikalni kut kosog rezanja i pokazivač kuta. Zatim ponovite namještanje vertikalnog kuta kosog rezanja 45°.

#### Skala za izravnavanje horizontalnog kuta kosog rezanja

- Stavite električni alat u radni položaj.
- Okrenite stol za piljenje (18) sve do zarez (25) za 0°. Poluga (22) se mora osjetno uglaviti u zarez.

#### Provjera (vidjeti sliku W1)

- Namjestite kutomjer na 90° i položite ga između granične vodilice (1) i lista pile (47) na stol za piljenje (18).

Krak kutomjera mora se podudarati s listom pile (47) po čitavoj dužini.

#### Namještanje (vidjeti sliku W2)

- Otpustite sva četiri vijka za namještanje (68) šesterokutnim ključem (4 mm) (37) i okrećite stol za piljenje (18) zajedno sa skalom (26) sve dok se krak kutomjera po čitavoj dužini ne poklopi s listom pile.
- Ponovno stegnite vijke.

Ako pokazivač kuta (24) nakon namještanja nije u liniji s oznakom 0° na skali (26), onda pomoću križnog odvijača otpustite vijak (69) i izravnajte pokazivač kuta uzduž oznake 0°.

## Transport (vidjeti sliku X)

Prije transporta električnog alata morate izvršiti sljedeće korake:

- Otpustite vijak za fiksiranje (6) ako je pritegnut. Povucite krak alata do kraja prema naprijed i ponovno stegnite vijak za fiksiranje.
- Uvjerite se da je graničnik dubine (40) zakrenut do kraja prema natrag i da vijak za podešavanje (39) kod pomicanja kraka alata ulazi kroz otvor bez dodirivanja graničnika dubine.
- Produžetke stola za piljenje pomaknite do kraja prema unutra i fiksirajte ih.
- Stavite električni alat u transportni položaj.
- Uklonite sve dijelove pribora koji se ne mogu čvrsto montirati na električni alat.
- Nekorištene listove pile prije transporta po mogućnosti spremite u zatvoreni spremnik.
- Spojite mrežni kabel čičak trakom (70).
- Električni alat nosite držeći transportnu ručku (10) ili zahvatite u udubljenja za držanje (28) bočno na stolu za piljenje

► **Prilikom transportiranja električnog alata koristite samo transportne naprave, a nikada zaštitne naprave.**

## Održavanje i servisiranje

### Održavanje i čišćenje

- **Prije svih radova na električnom alatu izvucite mrežni utikač iz utičnice.**
- **Električni alat i otvore za hlađenje održavajte čistima kako bi se moglo dobro i sigurno raditi.**

Ako je potrebna zamjena priključnog kabela, tada je treba provesti u **Bosch** servisu ili u ovlaštenom servisu za **Bosch** električne alate kako bi se izbjeglo ugrožavanje sigurnosti. Njisući štitičnik mora se uvijek moći slobodno pomicati i sam zatvarati. Zbog toga područje oko njišućeg štitičnika uvijek držite čistim.

Nakon svakog radnog postupka očistite prašinu i strugotine puhanjem komprimiranim zrakom ili kistom.

Redovito čistite klizni valjčić (16).

### Mjere za smanjenje buke

Mjere koje provodi proizvođač:

- Meki start
- Isporuka s listom pile specijalno razvijenim za smanjenje buke

Mjere koje provodi korisnik:

- Montaža na stabilnu radnu površinu koja prigušuje vibracije
- Uporaba listova pile s funkcijom smanjenja buke
- Redovito čišćenje lista pile i električnog alata



## Pribor

	Kataloški broj
Vijčana stega	1 609 B02 585
Uložne ploče	1 609 B05 128
Vrećica za prašinu	1 609 B05 010
Graničnik dužine	1 609 B02 365
Vijak za fiksiranje graničnika dužine	1 609 B00 263
<b>Listovi pile za drvo i pločaste materijale, panel ploče i letve</b>	
List pile 254 x 30 mm, 60 zubaca	2 608 642 530
<b>Listovi pile za plastiku i neželjezne metale</b>	
List pile 254 x 30 mm, 80 zubaca	2 608 642 528
<b>Listovi pile za sve vrste podova od laminata</b>	
List pile 254 x 30 mm, 84 zupca	2 608 642 135

## Servisna služba i savjeti o uporabi

Naša servisna služba će odgovoriti na vaša pitanja o popravku i održavanju vašeg proizvoda, kao i o rezervnim dijelovima. Crteže u rastavljenom obliku i informacije o rezervnim dijelovima možete naći i na našoj adresi:

**www.bosch-pt.com**

Tim Bosch savjetnika o uporabi rado će odgovoriti na vaša pitanja o našim proizvodima i njihovom priboru.

U slučaju upita ili naručivanja rezervnih dijelova, molimo vas obavezno navesti 10-znamenasti kataloški broj s tipske pločice proizvoda.

### Hrvatski

Robert Bosch d.o.o PT/SHR-BSC  
Kneza Branimira 22  
10040 Zagreb  
Tel.: +385 12 958 051  
Fax: +385 12 958 050  
E-Mail: RBKN-bsc@hr.bosch.com  
www.bosch.hr

### Ostale adrese servisa možete pronaći na:

www.bosch-pt.com/serviceaddresses

## Zbrinjavanje

Električne alate, pribor i ambalažu treba dovesti na ekološki prihvatljivo recikliranje.



Električne alate ne bacajte u kućni otpad!

### Samo za zemlje EU:

Sukladno europskoj Direktivi 2012/19/EU za električne i elektroničke stare uređaje električni alati, koji više nisu uporabivi, moraju se odvojeno sakupljati i dovesti na ekološki prihvatljivo recikliranje.

U slučaju nepravilnog zbrinjavanja električni i elektronički stari uređaji mogu imati štetne učinke na okoliš i ljudsko zdravlje zbog moguće prisutnosti opasnih tvari.

# Eesti

## Ohutusnõuded

### Üldised ohutusnõuded

**⚠ HOIATUS** Lugege läbi kõik tööriistaga kaasas olevad ohutusnõuded ja juhised ning tutvuge kõigi jooniste ja spetsifikatsioonidega.

Ohutusnõuete ja juhiste eiramise tagajärjeks võib olla elektrilöök, tulekahju ja/või rasked vigastused.

**Hoidke kõik ohutusnõuded ja juhised edasiseks kasutamiseks hoolikalt alles.**

Ohutusnõuetes sisalduv mõiste "elektriline tööriist" käib nii vooluvõrku ühendatud (juhtmega) elektriliste tööriistade kui ka akutoitega (juhtmata) elektriliste tööriistade kohta.

### Ohutusnõuded tööpiirkonnas

► **Hoidke tööpiirkond puhas ja hästi valgustatud.**

Korrastamata või valgustamata töökoht võib põhjustada õnnetusi.

► **Ärge kasutage elektrilist tööriista plahvatusohtlikus keskkonnas, kus leidub tuleohtlikke vedelikke, gaase või tolmu.** Elektrilistest tööriistadest lööb sädemeid, mis võivad tolmu või auru süüdata.

► **Elektrilise tööriista kasutamise ajal hoidke lapsed ja teised inimesed töökohast eemal.** Kui teie tähelepanu juhitakse kõrvale, võib seade teie kontrolli alt väljuda.

### Elektriohutus

► **Elektrilise tööriista pistik peab pistikupesaga sobima. Pistiku kallal ei tohi teha mingeid muudatusi. Ärge kasutage kaitsemaandusega elektriliste tööriistade puhul adapterpistikuid.** Muutmata pistikud ja sobivad pistikupesad vähendavad elektrilöögi ohtu.

► **Vältige kehalist kontakti maandatud pindadega, näiteks torude, radiaatorite, pliitide ja külmikutega.** Kui Teie keha on maandatud, on elektrilöögi oht suurem.

► **Kaitske elektrilist tööriista vihma ja niiskuse eest.** Kui elektrilisse tööriista on sattunud vett, on elektrilöögi oht suurem.

► **Ärge kasutage toitejuhet otstarbel, milleks see ei ole ette nähtud. Ärge kasutage toitejuhet elektrilise tööriista kandmiseks, ülesriputamiseks või pistiku pistikupesast väljatõmbamiseks. Kaitske toitejuhet kuumuse, õli, teravate servade ja seadme liikuvate osade eest.** Kahjustatud või keerduläinud toitejuhtmed suurendavad elektrilöögi ohtu.

► **Kui töotate elektrilise tööriistaga vabas õhus, kasutage ainult pikendusjuhtmeid, mis on ette nähtud kasutamiseks ka välistingimustes.** Välistingimustes kasutamiseks sobiva pikendusjuhtme kasutamine vähendab elektrilöögi ohtu.

► **Kui elektrilise tööriista kasutamine niiskes keskkonnas on vältimatu, kasutage rikkevoolukaitselüliti.** Rikkevoolukaitselüliti kasutamine vähendab elektrilöögi ohtu.

### Inimeste turvalisus

- ▶ **Olge tähelepanelik, jälgige, mida teete, ning toimige elektrilise tööriistaga töötades kaalutletult. Ärge kasutage elektrilist tööriista, kui olete väsinud või uimastite, alkoholi või ravimite mõju all.** Hetkeline tähelepanematus seadme kasutamisel võib põhjustada tõsiseid vigastusi.
- ▶ **Kandke isikukaitsevahendeid. Kandke alati kaitseprille.** Elektrilise tööriista tüübile ja kasutusale vastavate isikukaitsevahendite, näiteks tolmu maski, libisemiskindlate turvajalatsite, kaitsekiivri või kuulmiskaitsevahendite kasutamine vähendab vigastuste ohtu.
- ▶ **Vältige elektrilise tööriista soovimatut käivitamist. Enne pistiku ühendamist pistikupesasse, aku ühendamist seadme külge, seadme ülestõstmist ja kandmist veenduge, et elektriline tööriist on välja lülitatud.** Kui hoiate elektrilise tööriista kandmisel sõrme lülil või ühendate vooluvõrku sisselülitatud seadme, võivad tagajärjeks olla õnnetused.
- ▶ **Enne elektrilise tööriista sisselülitamist eemaldage tööriista küljest reguleerimis- ja nutrivõtmed.** Seadme pöörleva osa küljes olev reguleerimis- või nutrivõti võib põhjustada vigastusi.
- ▶ **Vältige ebatavalist tööasendit. Võtke stabiilne tööasend ja hoidke kogu aeg tasakaalu.** Nii saate elektrilist tööriista ootamatutes olukordades paremini kontrollida.
- ▶ **Kandke sobivat rõivastust. Ärge kandke laiu riideid ega ehteid. Hoidke juuksed ja rõivad seadme liikuvatest osadest eemal.** Liiga avarad riided, ehted või pikad juuksed võivad sattuda seadme liikuvate osade vahele.
- ▶ **Kui on võimalik paigaldada tolmuemaldus- ja tolmuogumisseadiseid, veenduge, et need on seadmega ühendatud ja et neid kasutatakse õigesti.** Tolmuemaldusseadise kasutamine vähendab tolmu st põhjustatud ohte.
- ▶ **Ärge muutuge tööriista sagedasest kasutamisest hooletuks ja ärge eirake ohutusnõudeid.** Hooletus võib sekundi murdosa jooksul kaasa tuua raskeid vigastusi.

### Elektriliste tööriistade hoolikas käsitlemine ja kasutamine

- ▶ **Ärge koormake seadet üle. Kasutage konkreetse töö tegemiseks ette nähtud elektrilist tööriista.** Sobiva elektrilise tööriistaga töötate ettenähtud jõuduspiirides efektiivsemalt ja ohutumalt.
- ▶ **Ärge kasutage elektrilist tööriista, mida ei saa lülitist sisse ja välja lülitada.** Elektriline tööriist, mida ei ole enam võimalik lülitist sisse ja välja lülitada, on ohtlik ning tuleb parandada.
- ▶ **Tõmmake pistik pistikupesast välja ja/või eemaldage seadmest aku, kui see on eemaldatav, enne seadme reguleerimist, tarvikute vahetamist ja seadme ärapanekut.** See ettevaatusabinõu väldib elektrilise tööriista soovimatut käivitamist.

- ▶ **Kasutusvälisel ajal hoidke elektrilisi tööriistu lastele kättesaamatus kohas ja ärge laske seadet kasutada isikutel, kes seadet ei tunne või pole lugenud käesolevaid juhiseid.** Asjatundmatute isikute käes on elektrilised tööriistad ohtlikud.
- ▶ **Hoolidage elektrilisi tööriistu ja tarvikuid nõuetekohaselt. Kontrollige, kas seadme liikuvad osad töötavad veatult ega kiildu kiini ning veenduge, et seadme detailid ei ole murdunud või kahjustatud määral, mis mõjutab seadme töökindlust. Laske kahjustatud detailid enne seadme kasutamist parandada.** Paljude õnnetuste põhjuseks on halvasti hooldatud elektrilised tööriistad.
- ▶ **Hoidke lõiketarvikud teravad ja puhtad.** Hoolikalt hooldatud, teravate lõikeservadega lõiketarvikud kiilduvad harvemini kinni ja neid on lihtsam juhtida.
- ▶ **Kasutage elektrilist tööriista, lisavarustust, tarvikuid jne vastavalt käesolevatele juhistele, võttes arvesse töötingimusi ja teostatava töö iseloomu.** Elektriliste tööriistade nõuetekohane kasutamine võib põhjustada ohtlikke olukordi.
- ▶ **Hoidke käepidemed ja haardepinnad kuiva ja puhtana ning vabana õlist ja määrdainetest.** Libedad käepidemed ja haardepinnad ei luba tööriista ohutult käsitseda ja ootamatutes olukordades kontrolli all hoida.

### Teenindus

- ▶ **Laske elektrilist tööriista parandada ainult kvalifitseeritud spetsialistidel, kes kasutavad originaalvaruosi.** Nii tagate seadme püsivalt ohutu töö.

### Ohutusnõuded järkamissaagide kasutamisel

- ▶ **Järkamissaed on ette nähtud puidu ja puidusarnaste materjalide lõikamiseks, neid ei saa kasutada raudmetallist esemete, näiteks lattide, varraste, kruvide jmt lõikamiseks.** Abrasiivne tolm põhjustab liikuvate detailide, näiteks alumise kettakaitse kinnikiilumist. Lõikamisel tekkivad sädemed kõrvetavad alumist kettakaitset, vaheplaati ja teisi plastdetaili.
- ▶ **Võimaluse korral kinnitage toorik pitskruvidega. Kui hoiate toorikut kinni käega, peate hoidma oma kätt saeketta kummastki küljest kogu aeg vähemalt 100 mm kaugusel. Ärge kasutage saagi selliste detailide lõikamiseks, mis on liiga väikesed ja mida ei ole võimalik kinnitusvahendite abil kinnitada ega käega kinni hoida.** Kui Teie käsi on saeketale liiga lähedal, suureneb saekettaga kokkupuute ja sellest tingitud vigastuste oht.
- ▶ **Toorik ei tohi liikuda ja peab olema kinnitatud või surutud vastu piirikut ja lauda. Ärge suruge toorikut vastu saeketast ja ärge kunagi tehke vabakäelõikeid.** Lahtised või liikuvad toorikud võivad suure kiirusega eemale paiskuda ja seeläbi vigastusi tekitada.
- ▶ **Lükake saagi läbi tooriku. Ärge tõmmake saagi läbi tooriku. Lõike tegemiseks tõstke sae pead ja tõmmake see üle tooriku, ilma et lõikaksite, seejärel käivitage mootor, langetage sae pea alla ja suruge saag läbi**

- tooriku.** Tõmbava lõike korral tekib oht, et saeketas kerkib toorikult üles ja saeketas koos alusega paiskub jõuga kasutaja suunas.
- ▶ **Ärge kunagi asetage oma käsi ettenähtud lõikejoone kohal risti, seda ei tohi teha saeketta ees ega taga.** Tooriku toetamine risti asetatud kätega, st tooriku hoidmine saekettast paremal pool vasaku käega ja saekettast vasakul pool parema käega on väga ohtlik.
  - ▶ **Kui saeketas pöörleb, siis ärge viige oma käsi piiriku taha, ja jälgige, et Teie käsi oleks pöörleva saeketta kummastki küljest vähemalt 100 mm kaugusel, näiteks kui eemaldate puidujätmeid.** Saeketta lähedus Teie käele ei pruugi olla hoomatav ja võite ennast tõsiselt vigastada.
  - ▶ **Vaadake toorik enne lõikamist üle. Kui toorik on paindunud või kõverdunud, kinnitage see piiriku külge nii, et kumer pool jääb väljapoole. Veenduge, et lõikejoonele ei jää tooriku, piiriku ja laua vahele pilu.** Paindes või kõverdunud toorikud võivad paigast nihkuda ja põhjustada lõikamise ajal pöörleva saeketta kinnikiilumise. Toorikus ei tohi olla naelu ega muid võõrkehaseid.
  - ▶ **Kasutage saagi alles siis, kui laual ei ole tööriistu, puidujätmeid jmt; laual tohib olla vaid toorik.** Väike praht, puidutükid ja muud pöörleva saekettaga kokkupuutuvad esemed võivad suure kiirusega eemale paiskuda.
  - ▶ **Lõigake ühekorruga vaid ühte toorikut.** Virna laotud toorikuid ei saa korralikult kinnitada ega kinni hoida ning saagimisel võivad need kohalt nihkuda või põhjustada saeketta kinnikiilumise.
  - ▶ **Hoolitsege selle eest, et järkamissaag oleks enne töö alustamist ühetasasel stabiilsel aluspinnal.** Ühetasane kõva aluspind vähendab ohtu, et järkamissaag muutub töötamisel ajal ebastabiilseks.
  - ▶ **Planeerige oma tööd. Iga kord, kui reguleerite saeketta kallet või lõikenurka, veenduge, et reguleeritav piirik on õigesti välja rihitud ja toestab toorikut, puutumata kokku saeketta või kettakaitsega.** Ilma et lülitaksite sae sisse ja asetaksite tooriku lauale, laske saekettal läbida täielik lõiketee, et veenduda, et saeketta teel ei ole takistusi ja et ei esine piiriku lõikamise ohtu.
  - ▶ **Toorikute puhul, mis on laiemad või pikemad kui laua ülaser, tagage korralik toetus, kasutades näiteks lauapikendust või saepinki.** Toorikud, mis on järkamissaag lauast pikemad või laiemad, võivad ümber kukkuda, kui need ei ole korralikult toetatud. Kui mahalõigatud puidutükk või toorik ümber kukub, võib alumine kettakaitse selle tagajärjel üles kerkida või pöörlevalt saekettalt kontrollimatult eemale paiskuda.
  - ▶ **Ärge kasutage lauapikenduse või lisatoestuse asemel teiste inimeste abi.** Tooriku ebastabiilne toetus võib kaasa tuua saeketta kinnikiilumise. Toorik võib lõikamise ajal ka paigast nihkuda ja tõmmata tööriista kasutaja või abilise vastu pöörlevat saekettast.
  - ▶ **Mahalõigatud tükki ei tohi suruda vastu pöörlevat saekettast.** Kui ruumi on näiteks pikijuhikute kasutamise korral vähe, võib mahalõigatud tükk saekettaga kokku puutuda ja suurel kiirusel eemale paiskuda.
  - ▶ **Ümarate toorikute, näiteks varraste või torude korralikuks toetamiseks kasutage pitskrui või muid sobivaid kinnitusvahendeid.** Vardad võivad lõikamisel minema veereda ja kaasa tuua saeketta haardumise, mille tagajärjel tõmmatakse toorik koos Teie käega vastu saekettast.
  - ▶ **Laske saekettal jõuda maksimaalkiirusele, enne kui alustate tooriku lõikamist.** See vähendab tooriku eemalepaiskumise ohtu.
  - ▶ **Tooriku kinnikiilumise või saeketta blokeerumise korral lülitage järkamissaag välja. Oodake, kuni kõik liikuvad osad on seiskunud, tõmmake võrgupistik pistikupesast välja või eemaldage seadmest aku. Seejärel eemaldage kinnikiilunud materjal.** Kui sellise kinnikiilumise korral saagimist jätkate, võite kaotada kontrolli järkamissae üle või järkamissaagi kahjustada.
  - ▶ **Pärast lõikamise lõpetamist vabastage lüliti, hoidke sae pead all ja enne mahalõigatud tüki eemaldamist oodake, kuni saeketas on seiskunud.** Käe viimine järelepöörleva saeketta lähedusse on väga ohtlik.
  - ▶ **Hoidke käepidemest tugevasti kinni, kui teete osalist lõiget või kui vabastate lüliti, enne kui sae pea on jõudnud alumisse asendisse.** Sae pidurdusjõu toimel võib sae pea järsult alla liikuda ja tekitada vigastusi.
  - ▶ **Ära lase käepidemest lahti kui saepea on kõige alumisse asendisse jõudnud. Lükka saepea alati käsitsi kõige ülemisse asendisse tagasi.** Kui saepea liigub kontrollimatult, võib see kaasa tuua vigastusohu.
  - ▶ **Hoidke oma töökoht puhas.** Materjalisegud on eriti ohtlikud. Kergemetallide tolm võib süttida või plahvatada.
  - ▶ **Ärge kasutage nürisid, pragunenud, kõverdunud või kahjustatud saekettaid. Nüride või valesti rihitud hammastega saekettad põhjustavad liiga kitsa lõikejalje tõttu suurema hõõrdumise, saeketta kinnikiilumise ja tagasilöögi.**
  - ▶ **Ärge kasutage kiirlõiketerasest (HSS) saekettaid.** Sellised saekettad võivad kergesti murduda.
  - ▶ **Kasutage kinnitusava läbimõõdule täpselt vastava suuruse ja kujuga (teemant- või ümar)kettaid.** Vale võlliavaga saekettad pöörlevad ekstsentriliselt ja selle tulemusel kaob sae üle kontroll.
  - ▶ **Ajal, mil seade töötab, ärge kunagi eemaldage lõikepiirkonnast materjalijäake, puidulaaste vmt.** Viige seadme haar kõigepealt puhkeasendisse ja lülitage seade välja.
  - ▶ **Pärast töö lõpetamist ärge puudutage saekettast enne, kui see on jahtunud.** Saeketas läheb töötamisel väga kuumaks.
  - ▶ **Ärge katke kunagi kinni elektrilisel tööriistal olevaid hoiatussilte.**
  - ▶ **Ettevaatust – käesolevas juhendis nimetatud käsitus- või justeerimisseadmetest erinevate**

seadmete kasutamisel või muul viisil toimides võib laserkiirgus muutuda ohtlikuks.

► **Ärge vahetage seadmesse integreeritud laserit välja mõnda teist tüüpi laseri vastu.** Laser, mis ei ole antud seadme jaoks ette nähtud, võib olla inimestele ohtlik.

► **Ärge tehke laserseadmes mingeid muudatusi.** Käesolevas kasutusjuhendis kirjeldatud seadistamisvõimalusi võite ohutult kasutada.



**Ärge juhtige laserkiirt inimeste ega loomade suunas ja ärge viige ka ise pilku otsese või peegelduva laserkiire suunas.** Vastasel korral võite inimesi pimestada, põhjustada õnnetusi või kahjustada silmi.

## Sümbolid

Järgnevad sümbolid võivad olla teie elektrilise tööriista kasutamisel olulised. Pidage sümbolid ja nende tähendus meeles. Sümbolite õige tõlgendus aitab teil elektrilist tööriista käsitseda paremini ja ohutumalt.

### Sümbolid ja nende tähendus



**Laseri klass 1**



**Kui elektriline tööriist töötab, ärge viige oma käsi saagimispiirkonda.** Saekettaga kokkupuute korral võite end vigastada.



**Kandke tolmukaitsemaski.**



**Kandke kaitseprille.**



**Kandke kuulmiskaitsevahendeid.** Mürä võib kuulmist kahjustada.



**Ohtlik piirkond! Hoidke käed, sõrmed ja käsivarred sellest piirkonnast eemal.**



Tabel näitab soovituslikku pöörlemiskiiruse astet sõltuvalt töödeldavast materjalist: alumiinium, plast, puit.  
(puudub mõnel riigispetsiifilisel mudelil)

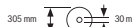
### Sümbolid ja nende tähendus



Vertikaalsete kaldenurkade või horisontaalsete kaldenurkade > 45° saagimisel tuleb reguleeritavaid tugirööpad välja tõmmata või täiesti eemaldada.



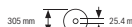
#### 3 601 M22 6..



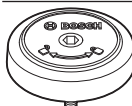
Pöörake tähelepanu saeketta mõõtmetele. Siseava läbimõõt peab seadme spindliga lõtkuta sobima. Kui vajalik on kahandusdetailide kasutamine, siis veenduge, et kahandusdetaili mõõtmed sobivad saeketta paksuse ja siseava läbimõõduga ning tööriista spindli läbimõõduga. Võimaluse korral kasutage saekettaga kaasas olevaid kahandusdetailide.

#### 3 601 M22 640

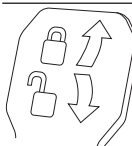
#### 3 601 M22 6B0



Saeketta läbimõõt peab vastama sümbolil toodud väärtusele.



Näitab SDS-kinnituse pöörlemissuunda saeketta pingutamiseks (vastupäeva) ja saeketta vabastamiseks (päripäeva).

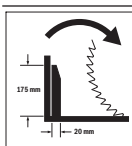


#### Kinnitushoob on suletud:

Hoitakse tööriista haarale seatud vertikaalset kaldenurka.

#### Kinnitushoob on avatud:

Vertikaalset kaldenurka saab seada.



Laiade profiililistude saagimiseks ette nähtud tõmbeseadise distantspiiriku pöörlemise suund.

## Toote kirjeldus ja kasutusjuhend



#### Lugege läbi kõik ohutusnõuded ja juhised.

Ohutusnõuete ja juhiste eiramine võib kaasa tuua elektrilöögi, tulekahju ja/või raskeid vigastusi.

Pange tähele kasutusjuhendi esiosas olevaid jooniseid.

### Nõuetekohane kasutamine

Elektritööriist on stacionaarse seadmena ette nähtud sirgete piki- ja ristsuunaliste lõigete tegemiseks puidus. Sealjuures on võimalikud horisontaalsed kaldenurgad -52° kuni +60° ning vertikaalsed kaldenurgad 47° (vasakule) kuni 47° (paremale).

Elektritööriista võimsus on kohandatud kõva ja pehme puidu, samuti laast- ja kiudplaatide saagimiseks.

Vastavate saeketaste kasutamisel on võimalik saagida alumiiniumprofile ja plaste.

## Kujutatud komponendid

Seadme osade numeratsiooni aluseks on jooniste leheküljel toodud numbrid.

- |  |   |
|--|---|
| <ul style="list-style-type: none"> <li>(1) Tugirööbas</li> <li>(2) Reguleeritav tugirööbas</li> <li>(3) Vertikaalse standardse kaldenurga 47°, 45°, 33,9° ja 22,5° piirik</li> <li>(4) Vertikaalse kaldenurga skaala</li> <li>(5) Parempoolse (vertikaalse) nurgapiirkonna nurga väärtuse näidik</li> <li>(6) Tõmbeseadise lukustuskrugi</li> <li>(7) Kinnitushoob suvalisele (vertikaalsele) kaldenurgale</li> <li>(8) Pöörlemiskiiruse regulaator<sup>a)</sup></li> <li>(9) Transpordikaitse</li> <li>(10) Transpordipide</li> <li>(11) Kaitsekate</li> <li>(12) Käepide</li> <li>(13) Lukustushoob</li> <li>(14) Laseri kaitsekate</li> <li>(15) Pendel-kaitsekate</li> <li>(16) Liugrull</li> <li>(17) Paigaldusavad</li> <li>(18) Saepink</li> <li>(19) Vaheplaat</li> <li>(20) Lukustusklamber</li> <li>(21) Suvalise horisontaalse kaldenurga lukustuspide</li> <li>(22) Horisontaalse kaldenurga eelseadmishoob</li> <li>(23) Kaldumiskaitse</li> <li>(24) Horisontaalse kaldenurga väärtuse näidik</li> <li>(25) Horisontaalsete standardsete kaldenurkade märgistussälgud</li> <li>(26) Horisontaalse kaldenurga skaala</li> <li>(27) Saepingi pikendus</li> <li>(28) Haardesüvendid</li> <li>(29) Avad pitskrugi jaoks</li> <li>(30) SDS-polt</li> <li>(31) Sisse-/väljalüliti</li> <li>(32) Laseri (löikejoone märgistuse) sisse-/väljalüliti</li> <li>(33) Laseri hoiatussilt</li> <li>(34) Laastude väljaviskeava</li> <li>(35) Reguleeritava tugirööpa lukustuskrugi</li> <li>(36) Tõmbeseadis</li> </ul> | <ul style="list-style-type: none"> <li>(37) Sisekuuskantvõti (6 mm/4 mm)</li> <li>(38) Pitskrugi</li> <li>(39) Sügavuspiiriku justeerimiskrugi</li> <li>(40) Sügavuspiirik</li> <li>(41) Vasakpoolse (vertikaalse) kaldenurgapiirkonna nurga väärtuse näidik</li> <li>(42) 0° vertikaalse standardse kaldenurga piirik</li> <li>(43) Laastude suunaja</li> <li>(44) Spindlilukustus</li> <li>(45) Sisekuuskantkrugi saeketta kinnitamiseks</li> <li>(46) Kinnitusaarik</li> <li>(47) Saeleht</li> <li>(48) Seesmine kinnitusaarik</li> <li>(49) Saepingi pikenduse fikseerimiskrugi</li> <li>(50) Keermestatud varras</li> <li>(51) Tiibkrugi</li> <li>(52) Laserikiirguse väljumisava</li> <li>(53) Vertikaalne vahepiire<sup>b)</sup></li> <li>(54) Horisontaalne vahepiire<sup>b)</sup></li> <li>(55) Pikkusepiirik<sup>b)</sup></li> <li>(56) Pikkusepiiriku lukustuskrugi<sup>b)</sup></li> <li>(57) Pikkusepiiriku kinnituskrugi<sup>b)</sup></li> <li>(58) Vaheplaadi kruvid</li> <li>(59) Laseri asendi reguleerimiskrugi (saekettast paremal)</li> <li>(60) Sisekuuskantvõti (2,5 mm)</li> <li>(61) Laseri asendi reguleerimiskrugi (saekettast vasakul)</li> <li>(62) Laseri kaitsekatte kruvi</li> <li>(63) Laseri monteerimisplaadi kinnituskrugi</li> <li>(64) Laseri korpuse kinnituskrugi</li> <li>(65) 0° vertikaalse kaldenurga piirdekrugi</li> <li>(66) Vasakpoolse (vertikaalse) kaldenurgapiirkonna piirdekrugi</li> <li>(67) Parempoolse (vertikaalse) kaldenurgapiirkonna piirdekrugi</li> <li>(68) Horisontaalse kaldenurga skaala reguleerimiskruvid</li> <li>(69) Horisontaalse nurga väärtuse näidiku kruvi</li> <li>(70) Takjapael</li> </ul> |
|--|---|

a) Puudub mõnel riigispetsiifilisel mudelil.

b) Tarnekomplekt ei sisalda kõiki kasutusjuhendis olevatel joonistel kujutatud või kasutusjuhendis nimetatud lisatarvikuid. Lisatarvikute täieliku loetelu leiate meie lisatarvikute kataloogist.

## Tehnilised andmed

Järkamissaag	GCM 350-254	GCM 350-254	GCM 350-254	GCM 350-254
Tootenumber	3 601 M22 6..	3 601 M22 640	3 601 M22 660	3 601 M22 6B0

Järkamissaag		GCM 350-254	GCM 350-254	GCM 350-254	GCM 350-254
Nimisisendvõimsus	W	1800	1800	1450	1800
Tühikäigu-pöörlemiskiirus	min <sup>-1</sup>	3700-5000	3700-5000	4600	3700-4600
Käivitusvoolu piiraja		●	●	-	●
Laseri tüüp	nm	650	650	650	650
	mW	< 0,39	< 0,39	< 0,39	< 0,39
Laseri klass		1	1	1	1
Laseri joone hajumine		1,0 mrad (täispööre)	1,0 mrad (täispööre)	1,0 mrad (täispööre)	1,0 mrad (täispööre)
Kaal EPTA- Procedure 01:2014 järgi	kg	24,2	24,2	24,2	24,2
Kaitseklass		□/II	□/II	□/II	□/II
<b>Sobivate saeketaste mõõtmised</b>					
Saeketta läbimõõt	mm	254	254	254	254
Saeketta paksus	mm	1,7-2,6	1,7-2,6	1,7-2,6	1,7-2,6
Max löikelaius	mm	3,2	3,2	3,2	3,2
Siseava läbimõõt	mm	30	25,4	30	25,4

Andmed kehtivad nimipingel [U] 230 V. Teistsuguste pingete ja kasutusriigis spetsiifiliste mudelite puhul võivad toodud andmed varieeruda.

Töödeldava detaili lubatud mõõtmised (vaadake „Töödeldava detaili lubatud mõõtmised“, Lehekülj 395)

## Andmed müra kohta

Mürapäästuväärtused, määratud vastavalt **EN 62841-3-9**.

Elektrilise tööriista ekvivalentne müratase on tavaliselt: helirõhutase **95** dB(A); helivõimsustase **106** dB(A).

Mõõtemääramatus K = **3** dB.

### Kasutage kuulmiskaitsevahendeid!

Nendes juhistes toodud mürapäästu väärtus on mõõdetud standardse mõõtemetodiga ja seda saab kasutada elektriliste tööriistade omavaheliseks võrdlemiseks. See sobib ka vibratsioonitase esialgseks hindamiseks.

Toodud vibratsioonitase on tüüpiline elektrilise tööriista kasutamisel ettenähtud töödeks. Kui aga elektrilist tööriista kasutatakse muudeks töödeks, rakendatakse teisi tarvikuid või kui tööriista hooldus pole piisav, võib vibratsioonitase muutuda. Selle tagajärjel võib vibratsioonitase töötamise koguperioodil tunduvalt suurened.

Vibratsiooni täpseks hindamiseks tuleb arvesse võtta ka aega, mil seade oli välja lülitatud või küll sisse lülitatud, kuid tegelikult tööle rakendamata. Selle tagajärjel võib vibratsioonitase töötamise koguperioodil tunduvalt väheneda.

## Paigaldus

- **Vältige elektrilise tööriista soovimatut käivitamist. Paigaldamise ja kõigi elektrilise tööriista juures tehtavate tööde ajal ei tohi võrgupistik olla ühendatud vooluvõrku.**

## Tarnekomplekt



Vaadake kasutusjuhendi alguses toodud tarnekomplekti kujutist.

Kontrollige enne elektrilise tööriista kasutuselevõttu, kas tarnekomplekt sisaldab kõiki allpool nimetatud osi:

- Paigaldatud saekettaga (**47**) järkamissaag
- Pitskruvi (**38**)
- Sisekuuskantvõti (**37**)
- Sisekuuskantvõti (**60**)
- SDS-polt (**30**)

**Märkus:** Kontrollige elektritööriista võimalike kahjustuste suhtes.

Enne kui jätkate elektritööriista kasutamist, kontrollige hoolikalt kaitseadiseid või kergelt kahjustatud osi, kas need on laitmatu ja nõuetekohases töökorras. Veenduge, et liikuvad osad töötavad veatult ega kiili kinni ja et kõik detailid on kahjustamata. Seadme laitmatu töö tagamiseks peavad kõik seadme osad olema paigaldatud õigesti ja vastama kõikidele nõuetele.

Kahjustatud kaitseadiseid ja osad tuleb lasta remontida või asendada selleks volitatud remonditöökojas.

### Lisaks vajalikud tööriistad:

- Ristpeakruvikeeraja
- Silmus- või lehtvõti (suurus: 10 mm)



## Püsipaigaldus või ajutine paigaldus

- ▶ **Ohutu käsitlemise tagamiseks tuleb elektriline tööriist enne kasutamist paigaldada tasasele ja stabiilsele tööpinna (nt tööpingile).**

### Paigaldamine tööpinna (vt jn A1–A2)

- Kinnitage elektriline tööriist sobiva keermesühenduse abil tööpinna. Selleks on olemas avad (17).

või

- Kinnitage elektrilise tööriista jalad tööpinna standardsete pitskrudeviga.

### Paigaldamine Boschi tööpingile

Boschi GTA-töölaud pakuvad oma reguleeritava kõrgusega jalgadega elektritööriista tuge igasugusel aluspinnal. Töölaudadel olevaid töödeldavate detailide tugesid kasutatakse pikkade töödeldavate detailide toestamiseks.

- ▶ **Lugege kõiki töölauga kaasas olevaid hoiatavaid juhiseid ja suuniseid.** Hoiatavate juhiste ja suuniste eiramise tagajärjeks võib olla elektrilöök, põleng ja/või rasked vigastused.
- ▶ **Enne elektrilise tööriista paigaldamist seadke töölaud korralikult üles.** Laitmatu ülesseadmine on oluline kokkuvarisemisohu vältimiseks.
- Paigaldage elektritööriist töölauale transpordiasendis.

### Paindlik ülesseadmine (mittesoovitav!) (vaata joonist A3)

Kui erandjuhtudel ei saa elektrilist tööriista paigaldada tasasele ja stabiilsele tööpinna, võite selle ajutiselt üles seada kaldumiskaitset kasutades.

- ▶ **Ilma kaldumiskaitseta ei seisa elektriline tööriist kindlalt ja võib eriti maksimaalsete horisontaalsete ja/või vertikaalsete kaldenurkadega saagides ümber minna.**
- Keerake kaldumiskaitset (23) nii kaugele sisse või välja, et elektriline tööriist oleks tööpinna otse.

## Tolmu/saepuru äratõmme

Pliisisaldusega värvide, teatud puiduliikide, mineraalide ja metalli tolmu võib kahjustada tervist. Tolmuga kokkupuude ja tolmu sissehingamine võib põhjustada seadme kasutajal või läheduses viibival inimesel allergilisi reaktsioone ja/või hingamisteede haigusi.

Teatud tolmu, näiteks tamme- ja pöögitolmu, on vähkitekitava toimega, isearanis kombinatsioonis puidutöötlemisel kasutatavate lisaainetega (kromaadid, puidukaitsevahendid). Asbesti sisaldavat materjali tohivad töödelda üksnes vastava ala asjatundjad.

- Kasutage konkreetse materjali eemaldamiseks sobivat tolmuimejat.
- Tagage töökohas hea ventilatsioon.
- Soovitav on kasutada hingamisteede kaitsemaski filtriga P2.

Pidage kinni töödeldavate materjalide suhtes Teie riigis kehtivatest eeskirjadest.

- ▶ **Vältige tolmu kogunemist töökohta.** Tolmu võib kergesti süttida.

Tolmu-/laastueemaldusava võib tolmu, laastude või töödeldava detaili tükikidega ummistuda.

- Lülitage seade välja ja eemaldage toitepistik pistikupesast.
- Oodake, kuni saeketas on täielikult seiskunud.
- Tehke kindlaks ummistumise põhjus ja kõrvaldage see.

### Tolmueemaldus välise seadmega (vt jn B)

Äraimemiseks saate laastude väljapaiskeavaga (34) ühendada ka tolmuimeja vooliku (Ø 35 mm).

- Ühendage tolmuimeja voolik laastu väljaviskeavaga (34).

Tolmuimeja peab töödeldava materjali tolmu imemiseks sobima.

Eriti tervistkahjustava, kantserogeense ja kuiva tolmu eemaldamiseks kasutage spetsiaalset tolmuimejat.

## Saeketta vahetamine

- ▶ **Enne mistahes tööde teostamist elektrilise tööriista kallal tõmmake pistik pistikupesast välja.**

- ▶ **Saeketta paigaldamisel kandke kaitsekindaid.** Saeketta puudutamisel on vigastumisohu.

Kasutage ainult saekettaid, mille maksimaalne lubatud kiirus on suurem teie elektrilise tööriista tühikäigu-pöörlemiskiirusest.

Kasutage ainult saekettaid, mis vastavad selles kasutusjuhendis esitatud andmetele ja mis on kontrollitud ning tähistatud vastavalt standardile EN 847-1.

Kasutage ainult selle elektrilise tööriista tootja poolt soovitatud saekettaid, mis sobivad materjalile, mida soovite töödelda. See hoiab ära saehammaste ülekuumenemise saagimisel.

### Sisekuuskantpeakruvi paigaldamine (vaata jooniseid C1–C3)

#### Saeketta eemaldamine

- Viige elektritööriist tööasendisse.
- Vajutades lukustushoovale (13), pöörake pendel-kaitsekate (15) lõpuni taha ja vabastage siis lukustushoob.
- Hoidke pendel-kaitsekate selles asendis.
- Keerake sisekuuskantkruvi (45) sisekuuskantvõtmega (6 mm) (37) ja vajutage samal ajal spindli lukustusele (44), kuni see lukustub.
- Hoidke spindli lukustust (44) surutult ja keerake kruvi (45) päripäeva välja (vasakkeere!).
- Võtke kinnitusäärik (46) ära.
- Eemaldage saeketas (47).
- Juhtige pendel-kaitsekate aeglaselt uuesti alla.

#### Saeketta paigaldamine

- ▶ **Paigaldamisel veenduge, et hammaste lõikesuund (saekettal oleva noole suund) ühtib kaitsekattel oleva noole suunaga!**

Vajaduse korral puhastage enne paigaldamist kõik paigaldatavad detailid.

- Vajutades lukustushoovale (13), pöörake pendelkaitsekate (15) lõpuni taha ja vabastage siis lukustushoob. Hoidke pendel-kaitsekate selles asendis.
- Asetage uus saeketas seesmisele kinnitusäärikule (48).
- Asetage kohale kinnitusäärik (46) ja sisekuuskantkruvi (45). Vajutage spindilulukustusele (44), kuni see lukustub, ja keerake sisekuuskantkruvi vastupäeva kinni.
- Juhtige pendel-kaitsekate (15) aeglaselt uuesti alla.

#### Paigaldamine SDS-kinnitusega (vaata joonist D)

- ▶ **Vertikaalsete kaldlõigete tegemisel ja SDS-poldi (30) kasutamisel tuleb sügavuspiirik (40) enne saagimist seada nii, et SDS-polt ei saaks tooriku pinda puudutada.** Nii väldite SDS-poldi ja/või tooriku kahjustamist.

#### Saeketta eemaldamine

- Viige elektritööriist tööasendisse.
- Vajutades lukustushoovale (13), pöörake pendelkaitsekate (15) lõpuni taha ja vabastage siis lukustushoob. Hoidke pendel-kaitsekate selles asendis.
- Keerake SDS-polti (30) ja vajutage samal ajal spindilulukustusele (44), kuni see lukustub.
- Hoidke spindilulukustust (44) allavajutatult ja keerake SDS-polt (30) päripäeva välja (vasakkeere!).
- Võtke kinnitusäärik (46) ära.
- Eemaldage saeketas (47).
- Juhtige pendel-kaitsekate (15) aeglaselt uuesti alla.

#### Saeketta paigaldamine

- ▶ **Paigaldamisel veenduge, et hammaste lõikesuund (saekettal oleva noole suund) ühtib kaitsekattel oleva noole suunaga!**

Vajaduse korral puhastage enne paigaldamist kõik paigaldatavad detailid.

- Vajutades lukustushoovale (13), pöörake pendelkaitsekate (15) lõpuni taha ja vabastage siis lukustushoob. Hoidke pendel-kaitsekate selles asendis.
- Asetage uus saeketas seesmisele kinnitusäärikule (48).
- Asetage kohale kinnitusäärik (46) ja SDS-polt (30). Vajutage spindilulukustusele (44), kuni see lukustub, ja keerake SDS-polt vastupäeva kinni.
- Juhtige pendel-kaitsekate (15) aeglaselt uuesti alla.

## Töötamine

- ▶ **Enne mistahes tööde teostamist elektrilise tööriista kallal tõmmake pistik pistikupesast välja.**

#### Transpordikaitse (vt joonist E)

Transpordikaitse (9) võimaldab elektritööriista lihtsamat käsitsemist selle transportimisel erinevatesse kasutuskohtadesse.

#### Elektrilise tööriista vabastamine kaitseriivist (töösasend)

- Suruge tööriista haara käepidemest (12) haarates veidi alla, et vabastada kaitseriiv (9) pingest.
- Tõmmake transpordikaitse (9) lõpuni välja.
- Juhtige tööriista haara aeglaselt üles.

#### Transpordikaitse riivistamine (transpordiasend)

- Päästke lahti lukustuskruvi (6), kui see tõmbeseadise (36) kinni kiilub. Tõmmake tööriista haara täiesti ette ja tõmbeseadise fikseerimiseks keerake lukustuskruvi uuesti kinni.
- Keerake justeerimiskruvi (39) lõpuni üles.
- Tõmmake saelaua (18) fikseerimiseks lukustuspidet (21).
- Vajutage lukustushooba (13) ja juhtige tööriista haara käepidemest (12) hoides aeglaselt alla.
- Juhtige tööriista haara nii kaugelt alla, et transpordikaitse (9) saab lõpuni sisse suruda.

Tööriista haara on nüüd transpordiks kindlalt lukustatud.

## Ettevalmistus tööks

#### Saelaua pikendamine (vt jn F)

Pikad töödeldavad detailid tuleb vabast otsast toestada. Saelauda saab saelaua pikendustega (27) vasakule ja paremale suurendada.

- Keerake lahti fikseerimiskruvi (49).
- Tõmmake saelaua pikendus (27) soovitud pikkusele välja.
- Saapingi pikenduse fikseerimiseks pingutage uuesti fikseerimiskruvi (49).

#### Tugirööpa nihutamine (vt jn G)

Horisontaalsete ja/või vertikaalsete kaldenurkade saagimisel peate olenevalt lõikesuunast vasak- või parempoolse reguleeritava tugirööpa (2) välja tõmbama või täiesti eemaldama.

Vajaduse korral pange reguleeritav tugirööbas (2) pärast lõike tegemist tagasi.

#### Vertikaalse kaldenurga vahemik

–2° ... +40°	Vasakul	– Vabastage lukustuskruvi (35).
–2° ... +35°	Paremal	– Tõmmake reguleeritav tugirööbas (2) lõpuni välja.
> 40°	Vasakul	– Vabastage lukustuskruvi (35).
> 35°	Paremal	– Tõmmake reguleeritav tugirööbas (2) lõpuni välja.
		– Tõstke reguleeritav tugirööbas ülespoole välja.

**Horisontaalse kaldenurga vahemik**

> 45°	Vasakul	– Vabastage lukustuskruvi (35).
	Paremal	– Tõmmake reguleeritav tugirööbas (2) lõpuni välja.

**Töödeldava detaili kinnitamine (vt jn H)**

Optimaalse tööohutuse tagamiseks tuleb töödeldav detail alati kinnitada.

Ärge töödeldage detaile, mis on kinnitamiseks liiga väikesed.

- Suruge töödeldav detail tugevalt vastu tugirööpaid (1) ja (2).
- Asetage tarnekomplekti kuuluv pitskruvi (38) mõnda selleks ette nähtud avasse (29).
- Vabastage tiibkruvi ja sobitage pitskruvi töödeldava detailiga. Keerake tiibkruvi uuesti kinni.
- Pingutage keermestatud varras (50) ja fikseerige niiviisi töödeldav detail.

**Töödeldava detaili vabastamine**

- Pitskruvi lahtipäästmiseks pöörake keermestatud varrast (50) vastupäeva.

**Horisontaalse kaldenurga seadmine**

Täpsete lõigete tagamiseks tuleb elektrilise tööriista põhiseadeid intensiivse kasutamise järel kontrollida ja vajaduse korral seada.

Selleks on vaja kogemusi ja vastavaid eritööriistu.

Boschi volitatud klienditeeninduses tehakse need tööd kiiresti ja usaldusväärset.

**Horisontaalsete kaldenurkade > 45° seadmise suunis:** tõmmake **enne kaldenurga seadmist** saepingi pikendus (27) ja reguleeritav tugirööbas (2) lõpuni välja.

**Horisontaalsete standardsete kaldenurkade seadmine (vaata joonist I1)**

**Sageli kasutatavate horisontaalsete kaldenurkade kiireks ja täpseks seadmiseks** on saelaul ette nähtud sälgud (25):

vasakul	paremal
0°	
45°; 31,6°; 22,5°; 15°	15°; 22,5°; 31,6°; 45°; 60°

- Vabastage lukustuspide (21), juhul kui see on kinni tõmmatud.
- Tõmmake hooba (22) ja pöörake saelaud (18) kuni soovitud sälguni vasakule või paremale.
- Vabastage hoob uuesti. Hoob peab sälgus tuntuvalt fikseeruma.
- Tõmmake lukustuspide (21) jälle kinni.

**Suvalise horisontaalse kaldenurga seadmine (vaata joonist I2)**

Horisontaalset kaldenurka saab seada piirkonnas 52° (vasakul pool) kuni 60° (paremal pool).

- Vabastage lukustuspide (21), juhul kui see on kinni tõmmatud.

- Tõmmake hooba (22) ja suruge samal ajal lukustusklambrit (20), kuni see sellekohasesse soonde satub. Sellega muutub saelaud vabalt liikuvaks.
- Pöörake saelauda (18) lukustuspidemest haarates vasakule või paremale, kuni nurganäidikul (24) on soovitud horisontaalne kaldenurk.
- Tõmmake lukustuspide (21) jälle kinni.
- Hoova (22) uuesti vabastamiseks (standardsete horisontaalsete kaldenurkade seadmiseks) tõmmake hoob üles. Lukustusklamber (20) hüppab algsesse asendisse tagasi ja hoob (22) saab jälle sälkudesse (25) fikseeruda.

**Vertikaalse kaldenurga seadmine**

Täpsete lõigete tagamiseks tuleb elektrilise tööriista põhiseadeid intensiivse kasutamise järel kontrollida ja vajaduse korral seada.

Selleks on vaja kogemusi ja vastavaid eritööriistu.

Boschi volitatud klienditeeninduses tehakse need tööd kiiresti ja usaldusväärset.

Vertikaalset kaldenurka saab seada vahemikus 47° (vasakul) kuni 47° (paremal).

Sageli kasutatavate vertikaalsete kaldenurkade kiireks ja täpseks seadmiseks on nurkade 0°, 47°, 45°, 33,9° ja 22,5° jaoks ette nähtud piirikud.

► **Vertikaalsete kaldlõigete tegemisel ja SDS-poldi (30) kasutamisel tuleb sügavuspiirik (40) enne saagimist seada nii, et SDS-polt ei saaks tooriku pinda puudutada.** Nii väldite SDS-poldi ja/või tooriku kahjustamist.

**Vasakpoolse vertikaalse kaldenurga vahemiku seadmine (vt jn J1)**

- Tõmmake vasakpoolne reguleeritav tugirööbas (2) lõpuni välja.
- Vabastage lukustushoob (7).
- Pöörake tööriista haara käepidemest (12) vasakule, kuni nurganäidik (41) näitab soovitud vertikaalset kaldenurka.
- Tõmmake lukustushoob (7) jälle kinni.

**Kogu vertikaalse kaldenurga vahemiku seadmine (vt jn J2)**

- Kallutage piirik (42) lõpuni välja. Nii saate kasutada kogu kaldenurgavahemikku (vasakul ja paremal).
- Tõmmake parempoolne reguleeritav tugirööbas (2) lõpuni välja või eemaldage. Kui soovite kasutada kogu kaldenurgavahemikku, peate ka vasakpoolse reguleeritava tugirööpa (2) lõpuni välja tõmbama või eemaldama.
- Vabastage lukustushoob (7).

- Pöörake tööriista haara käepidemest **(12)** hoides vasakule või paremale, kuni nurga väärtuse näidik **(41)** või **(5)** näitab soovitud vertikaalset kaldenurka.
- Tõmmake lukustushoob **(7)** jälle kinni.

#### Vertikaalse standardse kaldenurga seadmine (vt jn J3)

- Vabastage lukustushoob **(7)**.
- *Standardne kaldenurk 0°:*  
Pöörake tööriista haara käepidemest **(12)** ja pöörake piirik **(42)** lõpuni sisse.  
*Standardsed kaldenurgad 47°, 45°, 33,9° ja 22,5°:*  
pöörake piirikut **(3)**, kuni soovitud vertikaalne standardne kaldenurk noolemärgi juures fikseerub.
- Tõmmake lukustushoob **(7)** jälle kinni.

#### Kasutuselevõtt

- ▶ **Pöörake tähelepanu võrgupingele!** Vooluallika pinge peab vastama elektrilise tööriista tüübisildil märgitud pingele.

#### Sisselülitamine (vt jn K)

- **Kasutuselevõtmiseks** vajutage sisse-/väljalülitit **(31)** ja hoidke seda allavajutatuna.

#### Suunis:

Ohutus põhjustel ei saa sisse-/väljalülitit **(31)** lukustada, vaid see peab töö ajal pidevalt surutuks jääma.

Tööriista haara saab alla juhtida ainult lukustushoovale **(13)** vajutades.

- **Saagimiseks** tuleb seepärast lisaks sisse-/väljalülitile **(31)** vajutada ka lukustushoovale **(13)**.

#### Väljalülitamine

- **Väljalülitamiseks** vabastage sisse-/väljalülitit **(31)**.

#### Käivitusvoolu piiraja

Elektrooniline käivitusvoolu piiraja piirab võimsust elektrilise tööriista sisselülitamisel ja võimaldab kasutamist 16 A kaitsmega.

**Suunis:** Kui elektriline tööriist töötab kohe pärast sisselülitamist täis-pöörlemiskiirusega, on käivitusvoolu piiraja tõrkunud. Elektriline tööriist tuleb saata viivitamatult klienditeenindusse.

#### Saagimine

##### Üldised saagimisjuhised

- ▶ **Pingutage enne saagimist lukustuspide (21) ja lukustushoob (7) alati kõvasti kinni.** Vastasel korral võib saeketas toorikusse kinni kiiluda.
- ▶ **Kõikide löigete puhul tuleb kõigepealt tagada, et saeketas ei puutu kordagi kokku tugirööpa, pitskruvide ega seadme muude osadega. Vajaduse korral eemaldage paigaldatud abipiirikud või sobitage need vastavalt.**

Kaitske saekettast löökide ja kukkumise eest. Ärge avaldage saekettale külgsuunalist survet.

Saagige vaid neid materjale, mille töötlemine seadmega on lubatud.

Ärge töödelge kõverdunud detaile. Töödeldav detail peab olema alati sirge servaga, et seda saaks toetada vastu tugirööbast.

Pikad ja rasked töödeldavad detailid tuleb vabast otsast toetada.

Veenduge, et pendel-kaitsekate töötab korral kohaselt ja saab vabalt liikuda. Tööriista haara allajuhtimisel peab pendel-kaitsekate avanema. Tööriista haara ülesjuhtimisel peab pendel-kaitsekate saeketta kohal uuesti sulguma ja tööriista haara kõige kõrgemas asendis lukustumata.

#### Pöörlemiskiiruse seadmine (puudub mõnel riigispetsiifilisel mudelil)

Pöörlemiskiiruse regulaatoriga **(8)** saate elektritööriista pöörlemiskiirust ka töö ajal sujuvalt seada.

**Suunis.** Seadke alati töödeldava materjali jaoks sobiv pöörlemiskiirus (vt järgmist tabelit). See hoiab ära saehammaste ülekuumenemise saagimisel.

Pöörlemiskiiruse aste	Materjal
1	Alumiinium
2	
3	Plast
4	
5	Puit
6	

#### Käsitseja asend (vaata joonist L)

- ▶ **Ärge seiske elektrilise tööriista ees saekettaga ühel joonel, vaid seiske alati saeketta suhtes külgsuunas nihutatult.** Nii on teie keha võimaliku tagasilöögi eest kaitstud.
- Hoidke käsi, sõrmi ja käsivarsi pöörlevast saekettast eemal.
- Ärge ristake oma käsi tööriista haara ees.

#### Tõmbeliigutusega saagimine

- Tõmbeliigutusega löigeteks **(36)** (laid töödeldavad detailid) vabastage lukustuskruvi **(6)**, kui see oli pingutatud.
- Vajadusel seadke soovitud horisontaalne ja/või vertikaalne kaldenurk.
- Suruge töödeldav detail tugevalt vastu tugirööpaid **(2)** ja **(1)**.
- Kinnitage töödeldav detail vastavalt mõõtmetele.
- Tõmmake tööriista haara tugirööbastest **(2)** ja **(1)** eemale, kuni saeketas on töödeldava detaili ees.
- Lülitage elektritööriist sisse.
- Vajutage lukustushooba **(13)** ja juhtige tööriista haara käepidemest **(12)** hoides aeglaselt alla.
- Suruge nüüd tööriista haara tugirööbaste **(2)** ja **(1)** suunas ning saagige töödeldav detail ühtlase ettenihkega läbi.
- Lülitage elektritööriist välja ja oodake, kuni saeketas on täielikult seiskunud.
- Juhtige tööriista hoob aeglaselt üles.

### Ilma tõmbeliigutuse saagimine (järkamine) (vt jn M)

- Ilma tõmbeliigutusega lõigeteks (väikesed töödeldavad detailid) päästke lahti lukustuskrui (6), kui see oli pingutatud. Lükake tööriista haar lõpuni tugirööbaste (2) ja (1) suunas ning keerake lukustuskrui (6) uuesti kinni.
- Vajadusel seadke soovitud horisontaalne ja/või vertikaalne kaldenurk.
- Suruge töödeldav detail tugevalt vastu tugirööpaid (2) ja (1).
- Kinnitage töödeldav detail vastavalt mõõtmetele.
- Lülitage elektritööriist sisse.
- Vajutage lukustushooba (13) ja juhtige tööriista haar käepidemest (12) hoides aeglaselt alla.
- Saagige töödeldav detail ühtlase ettenihkega läbi.
- Lülitage elektritööriist välja ja oodake, kuni saeketas on täielikult seiskunud.
- Juhtige tööriista hoob aeglaselt üles.

### Tööjuhised

#### Lõikejoone märgistamine (vt joonist N)

Kaks laserkiirt näitavad saeketta lõikelaiust. Tänu sellele saate töödeldava detaili saagimiseks täpsesse asendisse seada, ilma et tuleks avada pendelkettakaitse.

- Lülitage laserkiired lülitist (32) sisse.
- Rihtige toorikul olev märgistus piki laserkiiri välja.

**Suunis:** Kontrollige enne saagimist, kas lõikelaiust veel korralikult kuvatakse Laseri justeerimine. Laserkiired võivad näiteks intensiivsel kasutusel tekkiva vibratsiooni tõttu paigast nihkuda.

#### Töödeldava detaili lubatud mõõtmised

**Maksimaalsete mõõtmetega** toorikud:

Horisontaalne kaldenurk	Vertikaalne kaldenurk	Kõrgus x laius [mm]
0°	0°	89 x 320 100 x 250 <sup>A)</sup> 60 x 350
45°	0°	89 x 226 <sup>B)</sup>
0°	45° (vasakul)	50 x 320
0°	45° (paremal)	30 x 320
45°	45° (vasakul)	50 x 226
45°	45° (paremal)	30 x 226

A) vertikaalse vahepiirdega (53) (vt jn O)

B) horisontaalse vahepiirdega (54) (vt jn O)

**Minimaalsed** töödeldavad detailid (= kõik detailid, mida saab kaasasoleva pitskruviga (38) saekettast vasakule või paremale kinnitada):  
100 x 100 mm (pikkus x laius)

**Maksimaalne lõikesügavus** (0°/0°):

- 89 mm
- 100 mm (vertikaalse vahepiirdega (53))

**Maksimaalne lõikelaius** (0°/0°):

- 320 mm

- 350 mm (horisontaalse vahepiirdega (54))

#### Sügavuspiiriku seadmine (soone saagimine) (vt jn P)

Sügavuspiirikut tuleb reguleerida, kui tahate saagida soont.

- Pöörake sügavuspiirik (40) ette.
- Vajutage lukustushooba (13) ja pöörake tööriista haar soovitud asendisse.
- Keerake justeerimiskruvi (39), kuni kruvi ots puudutab sügavuspiirikut (40).
- Juhtige tööriista hoob aeglaselt üles.

#### Ühepikkuste töödeldavate detailide saagimine (vt joonist Q)

Ühepikkuste detailide lihtsaks saagimiseks võite kasutada pikkusepiirikut (55) (lisavarustus).

Pikkusepiiriku võite paigaldada saelaua pikenduse mõlemale poolele (27).

- Vabastage lukustuskrui (56) ja kinnitage pikkusepiirik (55) kinnituskruviga (57).
- Pingutage uuesti lukustuskrui (56).
- Seadke saelaua pikendus (27) soovitud pikkusele.

#### Erikujulised töödeldavad detailid

Kaarjate või ümarate töödeldavate detailide saagimisel peate nende nihkumist eriti tõkestama. Lõikejoonel ei tohi töödeldava detaili, tugirööpa ja saelaua vahel olla pilu. Vajaduse korral tuleb valmistada spetsiaalsed kinnitused.

#### Vaheplaatide vahetamine (vaata joonist R)

Punased vaheplaadid (19) võivad elektrilise tööriista pikemaajasel kasutamisel kuluda.

Vahetage defektsed vaheplaadid.

- Viige elektriline tööriist tööasendisse.
- Keerake kruvid (58) sisekuuskantvõtmega (4 mm) (37) välja ja eemaldage vanad vaheplaadid.
- Asetage kohale uus parempoolne vaheplaat.
- Kinnitage vaheplaat kruvidega (58) võimalikult kaugemale paremale, nii et kogu tõmbeliikumise võimalikul pikkusel ei puudutaks saeketas vaheplaati.
- Korrake töösamme analoogselt vasaku vaheplaadiga.

#### Laseri justeerimine

**Suunis:** laserifunktsiooni testimiseks peab elektriline tööriist olena ühendatud vooluvõrguga.

► **Laseri justeerimise ajal (nt tööriista haara liigutamisel) ei tohi vajutada sisse-/väljalülitist.**

- Elektritööriista soovimatu käivitumine võib kaasa tuua vigastusi.
- Viige elektriline tööriist tööasendisse.
- Pöörake saelaud (18) sälguni (25) 0°. Hoob (22) peab sälgus tuntavalt fikseeruma.

#### Kontrollimine (vt jn S1)

- Märkige töödeldavale detailile sirge lõikejoon.
- Vajutage lukustushooba (13) ja juhtige tööriista haar käepidemest (12) hoides aeglaselt alla.

- Joondage töödeldav detail nii, et saeketta hambad ühtivad lõikejoonega.
- Hoidke töödeldav detail selles asendis ja juhtige tööriista haar aeglaselt uuesti üles.
- Kinnitage toorik.
- Lülitage laserikiired lülitiga **(32)** sisse.

Laserikiired peavad olema toorikule märgitud lõikejoonest kogu pikkusel vasakul ja paremal ühel kaugusel, seda ka siis, kui tööriista haar viiakse alla.

### Ühetasasuse reguleerimine (vt joonist S2)

#### 1. Parempoolse laserikiire reguleerimine:

- Keerake reguleerimiskruvi **(59)** sisekuuskantvõtmega **(60)**, kuni parempoolne laserikiir on toorikule kantud lõikejoonega kogu pikkuses ühetasa. Seejuures nihutatakse ka vasakpoolset laserikiirt.

Vastupäeva pööramine liigutab laserikiirt vasakult paremale, päripäeva pööramine liigutab laserikiirt paremalt vasakule.

#### 2. Vasakpoolse laserikiire reguleerimine:

- Keerake reguleerimiskruvi **(61)** sisekuuskantvõtmega **(60)**, kuni vasakpoolne laserikiir on toorikule kantud lõikejoonest sama kaugel kui parempoolne laserikiir.

Vastupäeva pööramine liigutab laserikiirt vasakult paremale, päripäeva pööramine liigutab laserikiirt paremalt vasakule.

### Paralleelsuse reguleerimine (vt joonist S3)

- Keerake neli kruvi **(62)** laseri kaitsekattel **(14)** ristpeakruvikeerajaga lahti. **Suunis:** laseri kaitsekatte eesmistele kruvidele ligipääsemiseks tuleb pendel-kaitsekate **(15)** taha pöörata.
- Eemaldage laseri kaitsekate **(14)**.
- Keerake kinnituskruvi **(63)** (u 1–2 pööret) sisekuuskantvõtmega **(60)** lahti. Ärge keerake kruvi täiesti välja.
- Nihutage laseri monteerimisplaati paremale või vasakule, kuni laserikiired on toorikule märgitud lõikejoonega kogu pikkuses paralleelsed.
- Hoidke laseri monteerimisplaati selles asendis ja pingutage kinnituskruvi **(63)** uuesti kinni.
- Pärast reguleerimist kontrollige lõikejoonega paralleelsust uuesti. Vajaduse korral korrigeerige reguleerimiskruvidega **(59)/(61)** uuesti laserikiirte asendit.
- Kinnitage laseri kaitsekate **(14)** uuesti külge.

### Külgmise kõrvalekalde reguleerimine tööriista haara liigutamisel (vt jn S4)

- Keerake neli kruvi **(62)** laseri kaitsekattel **(14)** ristpeakruvikeerajaga lahti. **Suunis:** laseri kaitsekatte eesmistele kruvidele ligipääsemiseks tuleb pendel-kaitsekate **(15)** taha pöörata.
- Keerake mõlemad kinnituskruvid **(64)** (u 1–2 pööret) sisekuuskantvõtmega **(60)** lahti. Ärge keerake kruvisid täiesti välja.

- Nihutage laseri korpust paremale või vasakule, kuni laserikiirte külgmist kõrvalekallet tööriista haara allaviimisel enam ei esine.
- Pärast reguleerimist kontrollige lõikejoonega paralleelsust uuesti. Vajaduse korral korrigeerige reguleerimiskruvidega **(59)/(61)** uuesti laserikiirte asendit.
- Hoidke laseri monteerimisplaati selles asendis ja pingutage kinnituskruvid **(64)** uuesti kinni.
- Kinnitage laseri kaitsekate **(14)** uuesti külge.

### Põhiseadete kontrollimine ja seadmine

Täpsete lõigete tagamiseks tuleb elektrilise tööriista põhiseadeteid intensiivse kasutamise järel kontrollida ja vajaduse korral seada.

Selleks on vaja kogemusi ja vastavaid eritööriistu.

Boschi volitatud klienditeeninduses tehakse need tööd kiiresti ja usaldusväärset.

#### Vertikaalse standardse kaldenurga 0° seadmine

- Viige elektriline tööriist transpordiasendisse.
- Pöörake saelaud **(18)** sälguni **(25)** 0°. Hoob **(22)** peab sälgus tuntavalt fikseeruma.

#### Kontrollimine (vt joonist T1)

- Seadke nurgamõõdik väärtusele 90° ja asetage saelauale **(18)**.

Nurgamõõdiku haar peab saekettaga **(47)** täies pikkuses ühtima.

#### Seadmine (vt joonist T2)

- Vabastage lukustushoob **(7)**.
- Pöörake piirik **(42)** lõpuni sisse.
- Keerake piirdekruvi **(65)** kontramutter standardse silmus- või lehtvõtmega **(10 mm)** lahti.
- Keerake piirdekruvi seni sisse või välja, kuni nurgamõõdiku haar ühtib kogu pikkuses saekettaga.
- Tõmmake lukustushoob **(7)** jälle kinni.
- Seejärel keerake piirdekruvi **(65)** kontramutter uuesti kinni.

Kui nurganäidikud **(41)** ja **(5)** ei ole pärast seadistamist 0°-märkidega skaalal **(4)** kohakuti, keerake nurganäidikute kinnituskruvid ristpeakruvikeerajaga lahti ja rihtige nurganäidikud piki 0°-märke välja.

#### Vertikaalse standardse kaldenurga 45° (vasakul) seadmine

- Viige elektritööriist tööasendisse.
- Pöörake saepink **(18)** sälguni **(25)** 0°. Hoob **(22)** peab sälgus tuntavalt fikseeruma.
- Eemaldage vasakpoolne reguleeritav tugirööbas **(2)**.
- Keerake vasakpoolset piirikut **(3)**, kuni standardne kaldenurk 45° noolemärgistuse juures fikseerub.
- Vabastage kinnitushoob **(7)**.
- Pöörake tööriista haara käepidemest **(12)** hoides vasakule, kuni piirdekruvi **(66)** toetub piirikule **(3)**.



**Kontrollimine (vt joonist U1)**

- Seadke nurgamöödik väärtusele 45° ja asetage saelaulale (18).

Nurgamöödiku haar peab saekettaga (47) täies pikkuses ühtima.

**Seadmine (vt jn U2)**

- Keerake piirdekrui (66) kontramutter standardse silmus- või lehtvõtmega (10 mm) lahti.
- Keerake piirdekrui (66) niipalju sisse või välja, kuni nurgamöödiku haar ühtib kogu pikkuses saekettaga.
- Tõmmake kinnitushoob (7) jälle kinni.
- Seejärel keerake piirdekrui (66) kontramutter uuesti kinni.

Kui nurga väärtuse näidikud (41) ja (5) ei ole pärast seadmist skaala (4) 45° märgistustega ühel joonel, kontrollige kõigepealt uuesti vertikaalse kaldenurga 0° seadet ja nurga väärtuse näidikuid. Seejärel korrake vertikaalse 45° kaldenurga seadmist.

**Vertikaalse standardse kaldenurga 45° (paremal) seadmine**

- Viige elektritööriist tööasendisse.
- Pöörake saelauda (18) sälguni (25) 0°. Hoob (22) peab sälgus tuntavalt fikseeruma.
- Eemaldage parempoolse reguleeritava tugirööbas (2).
- Pöörake piirik (42) lõpuni välja.
- Keerake parempoolset piirikut (3), kuni standardne kaldenurk 45° noolemärgi juures fikseerub.
- Vabastage lukustushoob (7).
- Pöörake tööriista haara käepidemest (12) hoides vasakule, kuni piirdekrui (67) toetub piirikule (3).

**Kontrollimine (vt joonist V1)**

- Seadke nurgamöödik väärtusele 135° ja asetage saelaulale (18).

Nurgamöödiku haar peab saekettaga (47) täies pikkuses ühtima.

**Seadmine (vt joonist V2)**

- Keerake piirdekrui (67) kontramutter standardse silmus- või lehtvõtmega (10 mm) lahti.
- Keerake piirdekrui (67) sisse või välja, kuni nurgamöödiku haar ühtib kogu pikkuses saekettaga.
- Tõmmake lukustushoob (7) jälle kinni.
- Seejärel keerake piirdekrui (67) kontramutter uuesti kinni.

Kui nurganäidikud (41) ja (5) ei ole pärast seadmist skaala (4) 45°-märgistusega ühel joonel, kontrollige kõigepealt uuesti vertikaalse kaldenurga 0°-seadet ja nurganäidikuid. Seejärel korrake vertikaalse 45°-kaldenurga seadmist.

**Horisontaalsete kaldenurkade skaala reguleerimine**

- Viige elektriline tööriist tööasendisse.
- Pöörake saelaud (18) sälguni (25) 0°. Hoob (22) peab sälgus tuntavalt fikseeruma.

**Kontrollimine (vt joonist W1)**

- Seadke nurgamöödik väärtusele 90° ja asetage tugirööpa (1) ning saeketta (47) vahele saelaulale (18).

Nurgamöödiku haar peab saekettaga (47) täies pikkuses ühtima.

**Seadmine (vt joonist W2)**

- Vabastage kõik neli reguleerimiskruvi (68) sisekuuskantvõtmega (4 mm) (37) ja pöörake saelauda (18) koos skaalaga (26), kuni nurgamöödiku haar ühtib kogu pikkuses saekettaga.
- Keerake kruvid uuesti kinni.

Kui nurgaosuti (24) ei ole seadmise järel skaala (26) 0° märgistuse kohal, vabastage kruvi (69) tavalise ristotsak-kruvikeerajaga ja seadke nurgaosuti 0° märgistusele.

**Transport (vt joonist X)**

Enne elektritööriista transportimist peate tegema järgmist:

- Vabastage lukustuskrui (6), kui see on kinni keeratud. Tõmmake tööriista haar täiesti ette ja keerake lukustuskrui uuesti kinni.
- Veenduge, et sügavuspiirik (40) oleks lõpuni taha pööratud ja justeerimiskruvi (39) läbiks tööriista haara liigutamisel väljalõike ilma sügavuspiirikut puudutamata.
- Lükake saepingi pikendused täiesti sisse ja fikseerige need.
- Viige elektritööriist transpordiasendisse.
- Eemaldage kõik lisavarustuse osad, mis ei ole elektritööriistale püsivalt kinnitatud.
- Transpordiks asetage kasutamata saekettad võimaluse korral suletud mahutisse.
- Siduge toitekaabel takjapaelaga (70) kokku.
- Tõstke elektrilist tööriista transpordipidemest (10) või võtke kinni haardesüvenditest (28) saepingi külgedel.

► **Elektrilise tööriista transportimisel kasutage alati ainult transpordiseadiseid, ärge mitte kunagi haarake kaitseseadistest.**

**Hooldus ja korrashoid****Hooldus ja puhastus**

- **Enne mistahes tööde teostamist elektrilise tööriista kallal tõmmake pistik pistikupesast välja.**
- **Seadme laitmatu ja ohutu töö tagamiseks hoidke seade ja selle ventilatsioonivad puhtad.**

Kui on vaja vahetada ühendusjuhet, laske seda ohutuskaalutlustel teha **Bosch**-il või **Bosch**-i elektriliste tööriistade volitatud klienditeenindusel.

Pendel-kaitsekest peab saama alati vabalt liikuda ja automaatselt sulguda. Seetõttu hoidke pendel-kaitsekesta ümbrus alati puhas.

Iga kord pärast töö lõppu eemaldage tolm ja saepuru suruõhu või pintsli abil.

Puhastage korrapäraselt liugrulli (16).

**Meetmed müra vähendamiseks**

Tootja võetud meetmed:

- Sujuvkäivitus
- müra vähendamiseks väljatöötatud saeketas

Kasutaja vĕetavad meetmed:

- paigaldamine stabiilsele tĕĕpinnale, mis vĕahendab vibratsiooni
- mĕrasummutavate saeketaste kasutamine
- saeketta ja elektrilise tĕĕriista korrapĕrane puhastamine

## Lisavarustus

	Tootenumber
Pitskruvi	1 609 B02 585
Vaheplaadid	1 609 B05 128
Tolmukott	1 609 B05 010
Pikkusepiirik	1 609 B02 365
Pikkusepiiriku lukustuskruvi	1 609 B00 263
<b>Saekettad puidule ja plaatmaterjalidele, paneelidele ja liistudele</b>	
Saeketas 254 x 30 mm, 60 hammast	2 608 642 530
<b>Saekettad plastidele ja mitteraudmetallidele</b>	
Saeketas 254 x 30 mm, 80 hammast	2 608 642 528
<b>Saekettad kĕĕgile laminaatpĕrandatĕĕpidele</b>	
Saeketas 254 x 30 mm, 84 hammast	2 608 642 135

## Klienditeenindus ja kasutusala neĕustamine

Klienditeeninduse tĕĕtajad vastavad teie kĕisimustele teie toote remondi ja hoolduse ning varuosade kohta. Joonised ja info varuosade kohta leiate ka veebisaidilt:

[www.bosch-pt.com](http://www.bosch-pt.com)

Boschi nĕustajad on meeledi abiks, kui teil on kĕisumisi toodete ja lisatarvikute kasutamise kohta.

Pĕringute esitamisel ja varuosade tellimisel teatage meile kindlasti toote tĕĕbisidilil olev 10-kohaline tootenumber.

## Eesti Vabariik

Teeninduskeskus

Tel.: (+372) 6549 575

Faks: (+372) 6549 576

E-posti: [service-pt@lv.bosch.com](mailto:service-pt@lv.bosch.com)

## Muud teeninduse aadressid leiate jaotisest:

[www.bosch-pt.com/serviceaddresses](http://www.bosch-pt.com/serviceaddresses)

## Kasutuskĕlmatuks muutunud seadmete kĕitlus

Elektriseadmed, lisatarvikud ja pakendid tuleks keskkonnasĕastlikult ringlusse vĕtta.



Ārge visake kasutusressursi ammendanud elektrilisi tĕĕriistu olmejĕätmete hulka!

## Ēksnes EL liikmesriikidele:

Vastavalt Euroopa Parlamendi ja nĕukogu direktiivile 2012/19/EL elektri- ja elektroonikaseadmete jĕätmete kohta ning direktiivi ŕlevĕtvatele riiklikele ŕigusaktidele tuleb kasutuskĕlmatuks muutunud elektrilised tĕĕriistad eraldi kokku koguda ja keskkonnasĕastlikult korduskasutada vĕi ringlusse vĕtta.

Vale jĕätmekĕitluse korral vĕivad vanad elektri- ja elektroonikaseadmed, milles sisaldub kahjulikke aineid, kahjustada keskkonda ja inimeste tervist.

# Latviešu

## Drošības noteikumi

### Vispĕrĕjie drošības noteikumi darbam ar elektroinstrumentiem

#### **BRĪDINĀ-JUMS**

Izlasiet visus drošības noteikumus un instrukcijas, aplūkojiet ilustrācijas un iepazīstieties ar

specifikĕcijĕm, kas tiek piegĕdĕtas kopĕ ar šo elektroinstrumentu. Šeit sniegto drošības noteikumu un instrukciju neievĕrošana var izraisĭt aizdegšanos un bĕt par cĕloni elektriskajam triecienam vai nopietnam savainojumam.

**Pĕc izlasĭšanas uzglabĕjiet šos noteikumus turpmĕkai izmantošanai.**

Drošības noteikumos lietotais apzĕmĕjums "elektroinstrumenti" attiecas gan uz Jĕsu tĭkla elektroinstrumentiem (ar elektrokabeli), gan arī uz akumulatora elektroinstrumentiem (bez elektrokabeļa).

### Drošība darba vietĕ

- **Uzturiet savu darba vietu tĭru un labi apgaismotu.** Nekĕrtĭgĕs un tumšĕs vietĕs var viegli notikt nelaimes gadĭjums.
- **Nedarbiniet elektroinstrumentus sprĕdzienbĭstamĕ atmosfĕrĕ, piemĕram, viegli uzliesmojošu šķidrumu tuvumĕ un vietĕs ar paaugstĭnĕtu gĕzu vai putekļu saturu gaisĕ.** Darba laikā elektroinstrumenti nedaudz dzirksteļo, un tas var izsautk viegli degošu putekļu vai tvaiku aizdegšanos.
- **Darbinot elektroinstrumentu, neļaujiet bĕrniem un nepĕderošĕm personĕm tuvoties darba vietai.** Citu personu klĕtbĕtne var novĕrst uzmanĭbu, kĕ rezultĕtĕ jĕs varat zaudĕt kontroli pĕr elektroinstrumentu.

### Elektrodrošība

- **Elektroinstrumenta kontaktakšai jĕbĕt piemĕrotai elektotĭkla kontaktĭgzdai. Kontaktakšas konstrukciju nedrĭkst nekĕdĕ veidĕ mainĭt. Nelietojiet kontaktakšas adapterus, ja elektroinstrumenti caur kabeli tiek savienots ar aizsargzemĕjuma ķĕdi.** Neizmainĭtas konstrukcijas kontaktakšas, kas piemĕrota kontaktĭgzdai, ļauj samazinĕt elektriskĕ trieciena saņemšanas risku.
- **Nepieļaujiet ķermeņa daļu saskaršanos ar sazemĕtiem priekšmetiem, piemĕram, ar caurulĕm, radiatoriem, plĭtĭm vai ledusskapjiem.** Pieskaroties sazemĕtĕm vĭrsmĕm, pieaug risks saņemt elektrisko triecienu.

- ▶ **Nelietojiet elektroinstrumentu lietus laikā, neturiet to mitrumā.** Mitrumam iekļūstot elektroinstrumentā, pieaug risks saņemt elektrisko triecienu.
- ▶ **Nenoslogojiet kabeli. Neizmantojiet kabeli, lai elektroinstrumentu nestu, vilktu vai atvienotu no elektrotīkla kontaktligzdas. Sargājiet kabeli no karstuma, eļļas, asām malām un kustošām daļām.** Bojāts vai samezģļojies elektrokabelis var būt par cēloni elektriskā trieciena saņemšanai.
- ▶ **Darbinot elektroinstrumentu ārpus telpām, izmantojiet tā pievienošanai vienīgi ārpostelpu lietošanai derīgus pagarinātājkabeļus.** Lietojot elektrokabeļi, kas piemērots darbam ārpus telpām, samazinās elektriskā trieciena saņemšanas risks.
- ▶ **Ja elektroinstrumentu tomēr nepieciešams darbināt vietās ar paaugstinātu mitrumu, pievienojiet to elektrobarošanas ķēdēm, kas aizsargātas ar noplūdes strāvas aizsargreleju (RCD).** Lietojot noplūdes strāvas aizsargreleju, samazinās risks saņemt elektrisko triecienu.

#### Personīgā drošība

- ▶ **Strādājot ar elektroinstrumentu, saglabājiet paškontroli un rikojieties saskaņā ar veselo saprātu. Pārtrauciet darbu, ja jūtaties noguris vai arī atrodaties narkotiku, alkohola vai medikamentu iespaidā.** Strādājot ar elektroinstrumentu, pat viens neuzmanības mirklis var būt par cēloni nopietnam savainojumam.
- ▶ **Lietojiet individuālo darba aizsargapriekojumu. Darba laikā vienmēr nēsājiet aizsargbrilles.** Individuālā darba aizsargapriekojuma (putekļu maskas, neslīdošu apavu un aizsargķiveres vai ausu aizsargu) lietošana noteiktos apstākļos ļaus samazināt savainošanās risku.
- ▶ **Nepieļaujiet elektroinstrumenta patvaļīgu ieslēgšanos. Pirms elektroinstrumenta pievienošanas elektrotīklam, akumulatora ievietošanas vai izņemšanas, kā arī pirms elektroinstrumenta pārņemšanas pārlicinieties, ka tas ir izslēgts.** Pārnesot elektroinstrumentu, ja pirksts atrodas uz ieslēdzēja, kā arī pievienojot to elektrobarošanas avotam laikā, kad elektroinstrumentu ir ieslēgts, var viegli notikt nelaimes gadījums.
- ▶ **Pirms elektroinstrumenta ieslēgšanas izņemiet no tā regulējošos rīkus vai atslēgas.** Regulējošais rīks vai atslēga, kas ieslēgšanas brīdī atrodas elektroinstrumenta kustīgajās daļās, var radīt savainojumu.
- ▶ **Nesniedzieties pārāk tālu. Jebkurā situācijā saglabājiet līdzsvaru un stingru stāju.** Tas atvieglos elektroinstrumenta vadīšanu neparedzētās situācijās.
- ▶ **Nēsājiet darbam piemērotu apģērbu. Darba laikā nenēsājiet brīvi plandošas drēbes un rotaslietas. Netuviniet garus matus un drēbes kustošām daļām.** Valīgas drēbes, rotaslietas un gari mati var iekļerties kustošajās daļās.
- ▶ **Ja elektroinstrumenta konstrukcija ļauj tam pievienot putekļu uzsūkšanas vai savākšanas, nodrošiniet, lai tā būtu pievienota un tiktu pareizi lietota.** Pielietojot

putekļu savākšanu, samazinās to kaitīgā ietekme uz veselību.

- ▶ **Nepaļaujieties uz iemaņām, kas iegūtas, bieži lietojot instrumentus, neieslīgstiet pašapmierinātībā un neignorējiet instrumenta drošas lietošanas principus.** Neuzmanīgas rīcības dēļ dažās sekundes daļās var gūt nopietnu savainojumu.

#### Saudzīga apiešanās un darbs ar elektroinstrumentiem

- ▶ **Nepārsllogojiet elektroinstrumentu. Ikvienam darbam izvēlieties piemērotu elektroinstrumentu.** Elektroinstruments darbojas labāk un drošāk pie nominālās slodzes.
- ▶ **Nelietojiet elektroinstrumentu, ja to ar ieslēdzēja palīdzību nevar ieslēgt un izslēgt.** Elektroinstruments, ko nevar ieslēgt un izslēgt, ir bīstams lietošanai un to nepieciešams remontēt.
- ▶ **Pirms elektroinstrumenta regulēšanas, piederumu nomaiņas vai novietošanas uzglabāšanai atvienojiet tā elektrokabeļa kontaktdakšu no barojošā elektrotīkla vai izņemiet no tā akumulatoru, ja tas ir izņemams.** Šādi iespējams novērst elektroinstrumenta nejaušu ieslēgšanos.
- ▶ **Ja elektroinstruments netiek lietots, uzglabājiet to piemērotā vietā, kur elektroinstruments nav sasniedzams bērniem un personām, kuras neprot ar to rīkoties vai nav iepazinušas ar šiem noteikumiem.** Ja elektroinstrumentu lieto nekompetentas personas, tas var apdraudēt cilvēku veselību.
- ▶ **Savlaicīgi apkalpojiet elektroinstrumentus un to piederumus. Pārbaudiet, vai kustīgās daļās nav nobīdījušas un ir droši iestiprinātas, vai kāda no daļām nav salauzta un vai nepastāv jebkuri citi apstākļi, kas varētu nelabvēlīgi ietekmēt elektroinstrumenta darbību. Ja elektroinstruments ir bojāts, nodrošiniet, lai tas pirms lietošanas tiktu izremontēts.** Daudzi nelaimes gadījumi notiek tāpēc, ka elektroinstruments pirms lietošanas nav pienācīgi apkalpots.
- ▶ **Uzturiet griezošos darbinstrumentus asus un tirus.** Rūpīgi kopti elektroinstrumenti, kas apgādāti ar asiem griezējinstrumentiem, ļauj strādāt daudz ražīgāk un ir vieglāk vadāmi.
- ▶ **Lietojiet vienīgi tādus elektroinstrumentus, piederumus, darbinstrumentus utt., kas atbilst šeit sniegtajiem norādījumiem, ņemot vērā arī konkrētos lietošanas apstākļus un veicamā darba raksturu.** Elektroinstrumentu lietošana citiem mērķiem, nekā tiem, kuriem to ir paredzējis ražotājs, ir bīstama un var novest pie neparedzamām sekām.
- ▶ **Uzturiet elektroinstrumenta rokturus un noturvirsmas sausas, tīras un brīvas no eļļas un smērvielām.** Slideni rokturi un noturvirsmas traucē efektīvi rīkoties ar elektroinstrumentu un to droši vadīt neparedzētās situācijās.

#### Apkalpošana

- ▶ **Nodrošiniet, lai elektroinstrumenta remontu veiktu kvalificēts personāls, nomaīnai izmantojot vienīgi**

identiskas rezerves daļas. Tikai tā ir iespējams panākt un saglabāt vajadzīgo darba drošības līmeni.

### Drošības noteikumi panelžāģiem

- ▶ **Panelžāģi ir paredzēti koka un kokam līdzīgu materiālu zāģēšanai, tie nav izmantojami kopā ar abrazīvajiem griešanas diskkiem dzelzi saturošu priekšmetu, piemēram, stieņu, kniežu u.c. griešanai.** Abrazīvie putekļi vai izraisīt instrumenta kustīgo daļu, piemēram, apakšējā aizsarga iestrēgšanu. Dzirksteles, kas veidojas abrazīvās griešanas laikā, dedzina apakšējo aizsargu, plastmasas ieliktni un citas plastmasas daļas.
- ▶ **Ja iespējams, lietojiet spiles apstrādājamā priekšmeta nostiprināšanai. Ja apstrādājamais priekšmets tiek turēts ar roku, tai visu laiku jāatrodas vismaz 100 mm attālumā no asmens jebkurā tā pusē. Nelietojiet žāģi tādu priekšmetu zāģēšanai, kas ir pārāk mazi, lai tos varētu droši iestiprināt spilēs vai noturēt ar roku.** Ja Jūsu roka atrodas pārāk tuvu zāģa asmenim, pieaug savainojuma risks, rokai saskaroties ar asmeni.
- ▶ **Apstrādājamais priekšmets jānovieto stacionāri un jāiestiprina spilēs vai jātur, piespiežot pie vadotnes un zāģēšanas galda. Nebidiet apstrādājamo priekšmetu zāģa asmens virzienā un veiciet zāģēšanu, jebkāda veidā vadot apstrādājamo priekšmetu "ar brīvu roku".** Nenostiprināti vai kustīgi apstrādājamais priekšmeti var tikt ar lielu ātrumu mesti prom, radot savainojumus.
- ▶ **Zāģēšanas laikā bidiet zāģa asmeni cauri apstrādājamajam priekšmetam. Nevelciet zāģa asmeni cauri apstrādājamajam priekšmetam. Lai veidotu zāģējumu, vispirms paceliet augšup asmens galvu un velkot pārbidiet to virs apstrādājamā priekšmeta bez zāģēšanas, tad ieslēdziet motoru, nolaidiet asmens galvu lejup un veidojiet zāģējumu, bidot zāģa asmeni cauri apstrādājamajam priekšmetam.** Ja zāģēšana notiek, velkot zāģa asmeni cauri apstrādājamajam priekšmetam, tas izraisa zāģa asmens kāpšanu ārā no zāģējuma un asmens galvas pārvietošanos lietotāja virzienā.
- ▶ **Nekad neturiet roku uz paredzētās zāģējuma trases ne zāģa asmens priekšā, ne arī aiz tā.** Apstrādājamā priekšmeta "krustiska" turēšana, t.i., turēšana zāģa asmens labajā pusē ar kreiso roku un otrādi ir ļoti bīstama.
- ▶ **Ja asmens griešanās laikā vēlaties noņemt no zāģēšanas galda koka atlūzas vai veikt kādu citu darbību, nesniedzieties aiz vadotnes ar jebkuru roku, ja tā atrodas tuvāk par 100 mm no asmens jebkurā tā pusē.** Rotējošā asmens tuvums rokai var nebūt acīmredzams, un šādā situācijā Jūs varat gūt nopietnu savainojumu.
- ▶ **Pirms zāģēšanas pārbaudiet apstrādājamo priekšmetu. Ja apstrādājamais priekšmets ir saliekts vai savērpts, iespējējiet to vietā, kas atrodas ārpus izliekuma, vērstot izliekumu vadotnes virzienā. Vienmēr pārliecinieties, ka zāģējuma trases apvidū**

**neveidojas sprauga starp apstrādājamo priekšmetu, zāģēšanas galdū un vadotni.** Saliekti vai savērpti apstrādājamais priekšmeti zāģēšanas laikā var pagriezties vai pārvietoties, izraisot rotējošā zāģa asmens iestrēgšanu. Apstrādājamais priekšmets nedrīkst saturēt naglas vai citus svešķermeņus.

- ▶ **Nelietojiet žāģi, pirms tā zāģēšanas galds nav atbrīvots no darbarīkiem, koka atlūzām u.c. priekšmetiem, izņemot apstrādājamo priekšmetu.** Nelieli gruzi, nenostiprinātas koka skaidas un atlūzas, kā arī citi objekti, kas saskaras ar rotējošo asmeni, var tikt ar lielu ātrumu mesti prom.
- ▶ **Vienlaicīgi zāģējiet tikai vienu priekšmetu.** Vairāki kopā salikti apstrādājamais priekšmeti nevar tikt apmierinošā veidā iespilēti vai citādi iestiprināti un var iestrēgt asmeni vai zāģēšanas laikā pārvietoties.
- ▶ **Nodrošiniet, lai panelžāģis pirms lietošanas tiktu nostiprināts vai novietots uz stingras, līmeniskas virsmas.** Ja panelžāģis atrodas uz stingras, līmeniskas virsmas, tas samazina instrumenta nestabilitātes risku darba laikā.
- ▶ **Plānojiet savu darbu. Ik reizi, izmainot horizontālā vai vertikālā zāģēšanas leņķa iestatījumus, nodrošiniet, lai pārbīdāmā vadotne būtu pareizi nostiprināta un droši atbalstītu apstrādājamo priekšmetu, nesaskaroties ar zāģa asmeni vai aizsargu sistēmu.** Neieslēdzot instrumentu un nenovietojot apstrādājamo priekšmetu uz zāģēšanas galda, pārvietojiet zāģa asmeni tā, lai tiktu pilnībā modelēts zāģēšanas process, šādi nodrošinoties pret zāģa asmens saskaršanos ar instrumenta daļām, tai skaitā ar vadotni zāģēšanas laikā.
- ▶ **Lietojot zāģēšanas galda pagarinātājus un balstus, pienācīgā veidā atbalstiet apstrādājamo priekšmetus, kas ir platāki vai garāki par zāģēšanas galda virsmu.** Ja apstrādājamais priekšmeti, kas ir platāki vai garāki par zāģēšanas galdū, netiek droši atbalstīti, tie zāģēšanas laikā var sašķiebties. Ja apstrādājamais priekšmets vai tā atzāģētais posms sašķiebjas, tas var pacelt augšup apakšējo aizsargu vai arī tikt mests prom, saskaroties ar rotējošo zāģa asmeni.
- ▶ **Neizmantojiet citas personas palīdzību zāģēšanas galda pagarinātāja turēšanai vai kā papildu balstu.** Nestabils balsts var izraisīt zāģa asmens zobu iestrēgšanu apstrādājamajā priekšmetā, zāģēšanas laikā izraisot tā pārvietošanos, kā rezultātā instrumenta lietotājs un viņa palīgs var tikt vilkti rotējošā zāģa asmens virzienā.
- ▶ **Apstrādājamā priekšmeta atzāģētais posms nekādā veidā nedrīkst iestrēgt rotējošajā zāģa asmeni vai tikt tam piespiests.** Ja atzāģētais posms kaut kādā veidā tiek ierobežots, piemēram, pielietojot garuma atdures, tas var slīpi piespiesties zāģa asmenim un ar lielu ātrumu tikt mests prom.
- ▶ **Vienmēr lietojiet spiles vai citu stiprinājuma ierīci, kas spēj droši noturēt vietā apaļus priekšmetus, piemēram, apaļus stieņus vai caurules.** Apaļie stieņi zāģēšanas laikā tiecas aizlidot prom, kā rezultātā zāģa

asmens zobi iekožas priekšmetā un velk stieni kopā ar lietotāja roku zāga asmens virzienā.

- ▶ **Pirms zāga asmens kontaktēšanas ar apstrādājamo priekšmetu nogaidiet, līdz tiek sasniegts pilns asmens griešanās ātrums.** Tas ļauj samazināt apstrādājamā priekšmeta aizmešanas risku.
- ▶ **Ja apstrādājams priekšmets vai zāga asmens iestrēgst, nekavējoties izslēdziet panelzāģi. Nogaidiet, līdz apstājas visas instrumenta kustīgās daļas, un tad atvienojiet to no barojošā elektrotīkla un/vai atvienojiet no tā akumulatoru. Tad veiciet pasākumus, lai izbrīvētu iestrēgušo materiālu.** Turpinot zāģēt iestrēgušo materiālu, var tikt zaudēta kontrole pār panelzāģi, vai arī tas var tikt bojāts.
- ▶ **Pēc zāģēšanas beigām atlaidiet panelzāģa slēdzi un noturiet asmens galvu apakšējā stāvoklī, līdz zāga asmens ir apstājies un kļūst iespējams noņemt apstrādājamā priekšmeta atzāģēto posmu.** Sniegšanās ar roku gar asmeni tā izskrējiena laikā ir bīstama.
- ▶ **Stingri turiet panelzāģa asmens galvas rokturi, ja zāģējums netiek izveidots līdz galam, kā arī tad, ja instrumenta slēdzis tiek atlaists, pirms asmens galva tiek līdz galam pārvietota leļup.** Bremzējošā efekta dēļ panelzāģa asmens galva var tikt pēkšņi rauta leļup, radot savainojuma rašanās risku.
- ▶ **Nepalaidiet rokturi vaļā tad, kad zāģa galva ir sasniegusi zemāko pozīciju. Vienmēr vadiet zāģa galvu manuāli atpakaļ augstākajā pozīcijā.** Ja zāģa galva kustas nekontrolēti, tas var radīt savainojuma risku.
- ▶ **Uzturiet darba vietu tīru.** Sevišķi bīstams ir materiālu maisījums. Vieglo metālu putekļi var viegli aizdegties.
- ▶ **Nelietojiet neasus, ielaisājušus, saliektus vai citādi bojātus zāģa asmeņus. Zāģa asmeņi ar neasiem vai nepareizi izliektiem zobiem veido šauru zāģējumu, kas rada pastiprinātu berzi, var būt par cēloni zāģa asmens iespiešanai zāģējumā un izraisīt atsitienu.**
- ▶ **Nelietojiet zāģa asmeņus, kas izgatavoti no stipri legēta ātrgriezējterauda (HSS).** Šādi asmeņi var viegli salūzt.
- ▶ **Vienmēr lietojiet zāģa asmeņus ar pareiza izmēra un formas (daudzstūra formas vai apaļu) centrālo atvērumu.** Zāģa asmeņi, kas nav piemēroti stiprinājuma ierīcēm, kā arī slikti centrēti zāģa asmeņi var būt par cēloni kontroles zaudēšanai pār instrumentu.
- ▶ **Nekad nemēģiniet novākt no griešanas vietas atgriezumus, koka skaidas u.c. laikā, kad elektroinstrumenti darbojas.** Vienmēr vispirms pārvietojiet darbinstrumenta galvu augšējā (izejas) stāvoklī un izslēdziet elektroinstrumentu.
- ▶ **Pēc darba nepieskarieties zāģa asmenim, līdz tas nav atdzisis.** Darba laikā zāģa asmens stipri sakarst.
- ▶ **Parūpējieties, lai brīdinošās uzlīmes uz elektroinstrumenta korpusa vienmēr būtu skaidri salasāmas.**
- ▶ **Uzmanību – ja tiek veiktas citas darbības vai lietotas citas regulēšanas ierīces, nekā norādīts šeit vai citos**

**procedūru aprakstos, tas var radīt bīstamu starojuma iedarbību.**

- ▶ **Nenomainiet elektroinstrumentā iebūvēto lāzeru ar cita tipa lāzera ierīci.** Elektroinstrumentam nepiemērotas lāzera ierīces izmantošana var būt bīstama cilvēku veselībai.
- ▶ **Neveiciet nekādas izmaiņas ar lāzera ierīci.** Šajā lietošanas pamācībā aprakstītās regulēšanas iespējas ir droši izmantojamas.



**Neversiet lāzera staru citu personu vai mājdzīvnieku virzienā un neskatieties tiešajā vai atstarotajā lāzera starā.** Šāda rīcība var apzīlbināt tuvumā esošās personas, izraisīt nelaimes gadījumus vai pat bojāt redzi.

## Simboli

Šeit ir aplūkoti daži apzīmējumi, kuru nozīmi ir svarīgi zināt, lietojot elektroinstrumentu. Tāpēc lūdzam iegaumēt šos simbolus un to nozīmi. Apzīmējumu pareiza interpretācija ļaus vieglāk un drošāk strādāt ar elektroinstrumentu.

### Simboli un to nozīme



#### 1. klases lāzera starojums



**Elektroinstrumenta darbības laikā netuviniet rokas zāģēšanas vietai un zāģa asmenim.** Pieskaršanās zāģa asmenim ir bīstama, jo var izraisīt savainojumu.



**Lietojiet putekļu aizsargmasku.**



**Lietojiet aizsargbrilles.**



**Lietojiet ierīces dzirdes orgānu aizsardzībai.** Trokšņa iedarbība var radīt paliekošus dzirdes traucējumus.



**Bīstamā zona! Sekojiet, lai jūsu rokas, delnas un pirksti atrastos pēc iespējas tālāk no šīs zonas.**

### Simboli un to nozīme



Tabulā ir norādītas ieteicamās griešanās ātruma pakāpes atkarībā no apstrādājamā materiāla: alumīnijam, plastmasai un kokam.

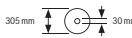
(Ne visās valstij specifiskajās versijās izmantojams)



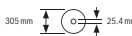
Veidojot zāģējumus ar slīpu vertikālo vai horizontālo zāģēšanas leņķi > 45°, pārbidāmās vadotnes jāpavelk uz āru vai arī pilnīgi jāizņem.

### 3 601 M22 6..

Izvēloties zāģa asmeni, ņemiet vērā tā izmērus. Asmens centrālā atvēruma diametram jābūt tādā, lai asmens novietots uz darbvārpstas cieši, bez brīvkustības. Gadījumā, ja tomēr ir nepieciešams lietot diametra salāgotājus, sekojiet, lai salāgotāja izmēri atbilstu zāģa asmens pamatnes biezumam un centrālā atvēruma diametram, kā arī instrumenta darbvārpstas diametram. Ja iespējams, lietojiet kopā ar zāģa asmeni piegādātos salāgotājus.



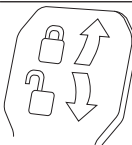
### 3 601 M22 640 3 601 M22 6B0



Zāģa asmens diametram jāatbilst simbolu sadaļas datos norādītajai vērtībai.



Tiek parādīts SDS bultskrūves griešanas virziens, iestiprinot zāģa asmeni (pretēji pulksteņa rādītāju kustības virzienam) un noņemot zāģa asmeni (pulksteņa rādītāju kustības virzienā).

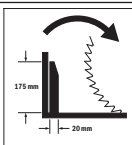


#### Fiksējošā svira ir pievilkta:

tiek saglabāts iestatītais vertikālais zāģēšanas leņķis (darbinstrumenta galvas sānu nolieces leņķis).

#### Fiksējošā svira ir atbrīvota:

iespējams iestatīt vertikālo zāģēšanas leņķi.



Horizontālās pārbīdes ierīces attāluma ierobežotā rotācijas virziens, zāģējot platas profilistes.

## Izstrādājuma un tā funkciju apraksts



#### Izlasiet drošības noteikumus un

**norādījumus lietošanai.** Drošības noteikumu un norādījumu neievērošana var izraisīt aizdegšanos un būt par cēloni elektriskajam triecienam vai nopietnam savainojumam.

Ņemiet vērā attēlus lietošanas pamācības sākuma daļā.

## Paredzētais pielietojums

Elektroinstruments ir izmantojams kā stacionāra iekārta taisnu zāģējumu veidošanai kokā gareniski un šķērsvirzienā. Iespējamais horizontālais zāģēšanas leņķis ir no -5° līdz +60°, bet iespējamais vertikālais zāģēšanas leņķis ir no 47° (noliece pa kreisi) līdz 47° (noliece pa labi).

Elektroinstrumenta jauda ir piemērota cieta un mīksta koka, kā arī skaidu un šķiedru plākšņu zāģēšanai.

Lietojot piemērotus zāģa asmeņus, instrumentu iespējams lietot arī alumīnija profilu un plastmasas zāģēšanai.

## Attēlotās sastāvdaļas

Attēloto sastāvdaļu numerācija atbilst numuriem elektroinstrumenta attēlā, kas sniegts ilustratīvajā lappusē.

- (1) Vadotne
- (2) Pārbidāmā vadotne
- (3) Zāģēšanas leņķa (vertikāli) standarta vērtību 47°, 45°, 33,9° un 22,5° atdure
- (4) Zāģēšanas leņķa (vertikāli) skala
- (5) Vertikālā zāģēšanas leņķa rādītājs noliecei pa labi
- (6) Skrūve horizontālās pārbīdes slīdrokas fiksēšanai
- (7) Svira brīvi izvēlēta vertikālā zāģēšanas leņķa fiksēšanai
- (8) Apgrīzīenu skaita regulators<sup>a)</sup>
- (9) Transportēšanas aizsardzība
- (10) Rokturis transportēšanai
- (11) Aizsargpārsegs
- (12) Rokturis
- (13) Fiksējošā svira
- (14) Lāzera aizsargvāciņš
- (15) Kustīgais aizsargpārsegs
- (16) Slīdrullītis
- (17) Stiprinājuma urbumi
- (18) Zāģēšanas galds
- (19) Asmens aptverplāksne
- (20) Fiksējošais aizspiednis
- (21) Brīvi izvēlēta zāģēšanas leņķa (horizontāli) fiksēšanas rokturis
- (22) Zāģēšanas leņķa fiksētās vērtības regulēšanas (horizontāli) svira
- (23) Pretapgāšanās balsts
- (24) Zāģēšanas leņķa (horizontāli) pārbaudes disks
- (25) Zāģēšanas leņķa (horizontāli) standarta vērtību ierobes
- (26) Zāģēšanas leņķa (horizontāli) skala
- (27) Zāģēšanas galda pagarinātājs
- (28) Satveršanas padziļinājumi
- (29) Skrūvspilēm paredzētie urbumi
- (30) SDS bultskrūve
- (31) Ieslēdzējs/izslēdzējs



- (32) Lāzera ieslēdzējs (zāģējuma līnijas iezīmēšanai)
- (33) Lāzera brīdinājuma uzlīme
- (34) Skaidu izvadīšanas iscaurule
- (35) Pārbidāmās vadotnes fiksēšanas skrūve
- (36) Slīdoka darbinstrumenta galvas horizontālās pārbīdei
- (37) Sešstūra stieņatslēga (6 mm/4 mm)
- (38) Skrūvspīles
- (39) Dziļuma ierobežotāja regulēšanas skrūve
- (40) Dziļuma ierobežotājs
- (41) Vertikālā zāģēšanas leņķa rādītājs noliecei pa kreisi
- (42) Atdure vertikālā zāģēšanas leņķa standarta vērtībai 0°
- (43) Skaidu novirzītājs
- (44) Darbvārpstas fiksators
- (45) Zāģa asmens stiprināšanas sešstūra ligzdskrūve
- (46) Piespiedējatloks
- (47) Zāģa asmens
- (48) Iekšējais piespiedējatloks
- (49) Skrūve zāģēšanas galda pagarinātāja fiksēšanai
- (50) Viņņstienis
- (51) Spārnskrūve
- (52) Lāzera stara izvadlūka
- (53) Vertikāla distances atdure<sup>b)</sup>
- (54) Horizontāla distances atdure<sup>b)</sup>
- (55) Garuma atdure<sup>b)</sup>
- (56) Garuma atdures fiksēšanas skrūve<sup>b)</sup>
- (57) Garuma atdures piespiedējskrūve<sup>b)</sup>
- (58) Asmens aptverplāksnes skrūves
- (59) Lāzera pozīcijas (pa labi no zāģa asmens) regulēšanas skrūve
- (60) Sešstūra stieņatslēga (2,5 mm)
- (61) Lāzera pozīcijas (pa kreisi no zāģa asmens) regulēšanas skrūve
- (62) Skrūve lāzera aizsargvāka stiprināšanai
- (63) Skrūve lāzera bloka montāžas plāksnes stiprināšanai
- (64) Lāzera korpusa stiprinājuma skrūve
- (65) Atdurskrūve vertikālā zāģēšanas leņķa 0° iestāšanai
- (66) Atdurskrūve zāģēšanas leņķa iestāšanai pa kreisi
- (67) Atdurskrūve zāģēšanas leņķa iestāšanai pa labi
- (68) Zāģēšanas leņķa (horizontāli) skalas regulēšanas skrūves
- (69) Pārbaudes diska (horizontāli) skrūve
- (70) Līplente
- a) Ne visās valstij specifiskajās versijās pieejams.
- b) Šeit attēlotie vai aprakstītie piederumi neietilpst standarta piegādes komplektā. Pilns pārskats par izstrādājuma piederumiem ir sniegts mūsu piederumu katalogā.

## Tehniskie dati

Panelzāģis		GCM 350-254	GCM 350-254	GCM 350-254	GCM 350-254
		3 601 M22 6..	3 601 M22 640	3 601 M22 660	3 601 M22 6B0
Izstrādājuma numurs					
Nominālā ieejas jauda	W	1800	1800	1450	1800
Brīvgaitas griešanās ātrums	min <sup>-1</sup>	3700–5000	3700–5000	4600	3700–4600
Palaišanas strāvas ierobežošana		●	●	–	●
Lāzera starojums	nm	650	650	650	650
	mW	< 0,39	< 0,39	< 0,39	< 0,39
Lāzera klase		1	1	1	1
Lāzera līnijas diverģence		1,0 mrad (pilns leņķis)	1,0 mrad (pilns leņķis)	1,0 mrad (pilns leņķis)	1,0 mrad (pilns leņķis)
Svars atbilstīgi EPTA-Procedure 01:2014	kg	24,2	24,2	24,2	24,2
Elektroaizsardzības klase		□/ II	□/ II	□/ II	□/ II
<b>Piemērotu zāģa asmeņu izmēri</b>					
Zāģa asmens diametrs	mm	254	254	254	254
Pamatnes plāksnes biezums	mm	1,7–2,6	1,7–2,6	1,7–2,6	1,7–2,6
Maks. zāģējuma platums	mm	3,2	3,2	3,2	3,2
Centrālā atvēruma diametrs	mm	30	25,4	30	25,4

Parametri ir sniegti nominālajam spriegumam [U] 230 V. Elektroinstrumentiem, kas paredzēti zemākam spriegumam vai ir modificēti atbilstoši nacionālajiem standartiem, šie parametri var atšķirties.

Pieļaujамie apstrādājamā priekšmeta izmēri (skatīt „Pieļaujамie apstrādājamā priekšmeta izmēri“, Lappuse 409)

## Informācija par troksni

Trokšņa emisijas vērtības ir noteiktas atbilstīgi standartam **EN 62841-3-9**.

Elektroinstrumenta radītā trokšņa A–izsvartās tipiskās vērtības ir šādas: skaņas spiediena līmenis **95 dB(A)** un akustiskās jaudas līmenis **106 dB(A)**. Mērījuma nenoteiktība  $K = 3 \text{ dB}$ .

### Lietojiet ierīces dzirdes orgānu aizsardzībai!

Šajā pamācībā norādītais trokšņa līmenis ir izmērīts atbilstoši standartā noteiktajai procedūrai un var tikt izmantots elektroinstrumentu savstarpējai salīdzināšanai. To var izmantot arī trokšņa radītās papildu slodzes iepriekšējai novērtēšanai.

Šeit norādītais vibrācijas līmenis ir attiecināms uz elektroinstrumenta galvenajiem pielietojuma veidiem. Ja elektroinstrumenti tiek lietoti netipiskiem mērķiem, kopā ar netipiskiem darbinstrumentiem vai nav vajadzīgajā veidā apkalpots, tā radītā trokšņa līmenis var atšķirties no šeit norādītās vērtības. Tas var ievērojami palielināt trokšņa radīto papildu slodzi kopējam darba laika posmam.

Lai precīzi izvērtētu trokšņa radīto papildu slodzi zināmam darba laika posmam, jāņem vērā arī laiks, kad elektroinstrumenti ir izslēgti vai arī darbojas, taču faktiski netiek izmantoti paredzētā darba veikšanai. Tas var ievērojami samazināt trokšņa radīto papildu slodzi kopējam darba laika posmam.

## Montāža

- **Nepieļaujiet elektroinstrumenta patvaļīgu ieslēgšanos. Elektroinstrumenta montāžas un apkalpošanas laikā tā elektrokabeļa kontaktdakša nedrīkst būt pievienota pie elektrotīkla kontaktlīdždas.**

### Piegādes komplekts



Aplūkojiet lietošanas pamācības sākumā parādīto piegādes komplekta attēlu.

Pirms lietojat elektroinstrumentu pirmo reizi, pārliecinieties, ka tā piegādes komplektā ietilpst visas tālāk norādītās daļas:

- Panelžāģis ar tajā iestiprinātu zāga asmeni **(47)**
- Skrūvspīles **(38)**
- Sešstūra stieņatslēga **(37)**
- Sešstūra stieņatslēga **(60)**
- SDS buktskrūve **(30)**

**Norāde:** pārbaudiet, vai elektroinstrumenti nav bojāti.

Pirms turpināt lietot elektroinstrumentu, rūpīgi pārbaudiet, vai tā aizsargierīces un daļas ar nelieliem bojājumiem funkcionē pareizi un bez traucējumiem. Pārbaudiet, vai

elektroinstrumenta kustīgās daļas netraucēti pārvietojas un nav iespīlētas un vai kāda no daļām nav bojāta. Ikvienai daļai jābūt pareizi montētai un jāatbilst paredzētajiem nosacījumiem, tādējādi nodrošinot pareizu elektroinstrumenta darbību.

Bojātās aizsargierīces vai daļas nekavējoties jānomaina un kvalificēti jāizremontē pilnvarotā remonta darbnīcā.

### Papildus piegādes komplektam ir vajadzīgi šādi darbarīki:

- Krustrievas skrūvgriezis;
- Gredzenatslēga vai uzgriežņu atslēga (izmērs: 10 mm).

### Stacionāra vai pusstacionāra montāža

- **Lai varētu droši strādāt ar elektroinstrumentu, tas pirms lietošanas jānostiprina uz līdzenas un stabilas virsmas (piemēram, uz darba galdā).**

#### Montāža uz darba virsmas (attēls A1–A2)

- Nostipriniet elektroinstrumentu uz darba virsmas, lietojot piemērotus skrūvju savienojumus. Šim nolūkam kalpo urbumi **(17)**.

vai

- Nostipriniet elektroinstrumentu uz darba virsmas, piespiežot tā balstus ar tirdzniecībā pieejamām skrūvspīlēm.

#### Montāža uz Bosch darba galdā

Pateicoties kājām ar regulējamu garumu, Bosch darba galds GTA nodrošina elektroinstrumentu ar atbalstu uz jebkuras virsmas. Darba galdā izvelkamie balsti ir izmantojami garāku apstrādājamo priekšmetu atbalstīšanai.

- **Izlasiet visus darba galdam pievienotos drošības noteikumus un lietošanas norādījumus.** Drošības noteikumu un lietošanas norādījumu neievērošana var kļūt par cēloni elektriskā trieciena saņemšanai, kā arī izraisīt aizdegšanos vai radīt smagu savainojumu.

- **Pirms elektroinstrumenta nostiprināšanas pareizi samontējiet darba galdā.** Pareiza galdā uzbūve ir svarīga, lai nepieļautu tā sabrukšanu.

- Pirms elektroinstrumenta nostiprināšanas uz darba galdā pārvietojiet tā darbinstrumenta galvu transporta stāvoklī.

#### Pusstacionāra uzstādīšana (nav ieteicama!) (attēls A3)

Izņēmuma gadījumos, kad nav iespējama elektroinstrumenta stacionāra uzstādīšana uz līdzenas un stabilas virsmas, to var uzstādīt pagaidu lietošanai, izmantojot pretapgāšanās balstu.

- **Bez pretapgāšanās balsta elektroinstrumentu nav iespējams droši uzstādīt, un tas var apgāzties, zāģējot ar maksimālo horizontālo vai vertikālo zāģēšanas leņķi.**

- Ieskrūvējiet vai izskrūvējiet pretapgāšanās balstu **(23)**, līdz elektroinstrumenti novietojas taisni uz darba virsmas.

## Putekļu un skaidu uzsūkšana

Dažu materiālu, piemēram, svīnu saturošu krāsu, dažu koksnes šķirņu, minerālu un metālu putekļi var būt kaitīgi veselībai. Pieskaršanās šādiem putekļiem vai to ieelpošana var izraisīt alerģiskas reakcijas vai elpošanas ceļu saslimšanu elektroinstrumenta lietotājam vai darba vietai tuvumā esošajām personām.

Atsevišķu materiālu putekļi, piemēram, putekļi, kas rodas, zāģējot ozola vai dižskābarža koksni, var izraisīt vēzi, īpaši tad, ja koksne iepriekš ir tikusi ķīmiski apstrādāta (ar hromātu vai koksnes aizsardzības līdzekļiem). Azbestu saturošus materiālus drīkst apstrādāt vienīgi personas ar īpašām profesionālām iemaņām.

- Pielietojiet apstrādājamajam materiālam vispiemērotāko putekļu uzsūkšanas metodi.
- Darba vietai jābūt labi ventilējamai.
- Darba laikā ieteicams izmantot masku elpošanas ceļu aizsardzībai ar filtrēšanas klasi P2.

Ievērojiet jūsu valsti spēkā esošos priekšrakstus, kas attiecas uz apstrādājamo materiālu.

► **Nepieļaujiet putekļu uzkrāšanos darba vietā.** Putekļi var viegli aizdegties.

Putekļu/skaidu aizvadišanas kanālu var nosprostot putekļi, skaidas vai apstrādājamā materiāla atliekas.

- Izslēdziet elektroinstrumentu un izvelciet tā kontaktdakšu no elektrotīkla kontaktligzdas.
- Nogaidiet, līdz zāģa asmens ir pilnībā apstājies.
- Noskaidrojiet nosprostošanās cēloni un novērsiet to.

## Putekļu uzsūkšana ar ārējo vakuumsūcēju (skatīt attēlu B)

Skaidu izvadišanas īscaurulei (34) var pievienot arī putekļu uzsūkšanas šļūteni (Ø 35 mm).

- Savienojiet vakuumsūcēja šļūteni ar skaidu izvadišanas īscauruli (34).

Vakuumsūcējam jābūt piemērotam apstrādājamā materiāla putekļu uzsūkšanai.

Veselībai īpaši kaitīgus, kancerogēnus vai sausus putekļus savāciet ar speciālu vakuumsūcēju.

## Zāģa asmens nomaīņa

- **Pirms elektroinstrumenta apkopes vai apkalpošanas izvelciet tā elektrokabeļa kontaktdakšu no barojošā elektrotīkla kontaktligzdas.**
- **Zāģa asmens nomaīņas laikā uzvelciet aizsargcimdus.** Pieskaroties zāģa asmeņiem, var gūt savainojumus.

Izmantojiet vienīgi zāģa asmeņus, kuru maksimālais pieļaujamais griešanās ātrums ir lielāks par elektroinstrumenta griešanās ātrumu brīvgaitā.

Izmantojiet tikai zāģa asmeņus, kas atbilst šajā lietošanas pamācībā noteiktajiem parametriem un ir pārbaudīti atbilstoši standarta EN 847-1 prasībām un attiecīgi marķēti.

Izmantojiet tikai tādus zāģa asmeņus, ko ražotājs ir ieteicis izmantošanai kopā ar šo elektroinstrumentu un kas ir piemēroti materiālam, ko vēlaties apstrādāt. Tas ļaus novērst zāģa asmens zobu pārkaršanu zāģēšanas laikā.

## Montāža ar sešstūra ligzdskrūvi (attēli C1–C3)

### Zāģa asmens noņemšana

- Pārvietojiet elektroinstrumentu darba stāvoklī.
- Nospiediet fiksācijas svīru (13) un līdz galam pārvietojiet kustīgo aizsargpārsegu (15) uz aizmuguri. Noturiet kustīgo aizsargpārsegu šajā stāvoklī.
- Grieziet sešstūra ligzdskrūvi (45) ar sešstūra stienātslēgu (6 mm) (37) un vienlaikus spiediet darbvārpstas fiksēšanas pogu (44), līdz darbvārpsta fiksējas.
- Turiet nospiestu darbvārpstas fiksēšanas taustiņu (44) un izskrūvējiet skrūvi (45), griežot to pulksteņrādītāju kustības virzienā (kreisā vītne!).
- Noņemiet piespiedējapplāksni (46).
- Noņemiet zāģa asmeni (47).
- Lēni nolaidiet lejup kustīgo aizsargpārsegu.

### Zāģa asmens iestiprināšana

► **Iestiprināšanas laikā sekojiet, lai asmens zobu vērsuma virziens (bultas virziens uz asmens) sakristu ar bultas virzienu uz aizsargpārsega!**

Ja nepieciešams, pirms zāģa asmens iestiprināšanas notīriet visas iestiprināmās daļas.

- Nospiediet fiksācijas svīru (13), līdz galam pārvietojiet kustīgo aizsargpārsegu (15) uz aizmuguri un atlaidiet fiksācijas svīru. Noturiet kustīgo aizsargpārsegu šajā stāvoklī.
- Uzlieciet jauno zāģa asmeni uz iekšējās piespiedējapplāksnes (48).
- Novietojiet uz asmens piespiedējapplāksni (46) un ievietojiet sešstūra ligzdskrūvi (45). Turiet nospiestu darbvārpstas fiksēšanas pogu (44), līdz darbvārpsta fiksējas, un stingri ieskrūvējiet sešstūra ligzdskrūvi, griežot to pretēji pulksteņrādītāju kustības virzienam.
- Lēni nolaidiet lejup kustīgo aizsargpārsegu (15).

## Montāža ar SDS bultskrūvi (attēls D)

► **Vertikāliem zāģējumiem un izmantojot SDS bultskrūvi (30) pirms zāģēšanas, atbilstoši noregulējat dziļuma ierobežotāju (40), jāpārliecinās, ka SDS bultskrūve nekādā gadījumā nepieskaras materiāla virsmai.** Tādējādi netiek pieļauti SDS bultskrūves un/vai materiāla bojājumi.

### Zāģa asmens noņemšana

- Pārvietojiet elektroinstrumentu darba stāvoklī.
- Nospiediet fiksācijas svīru (13) un līdz galam pārvietojiet kustīgo aizsargpārsegu (15) uz aizmuguri. Noturiet kustīgo aizsargpārsegu šajā stāvoklī.
- Grieziet SDS bultskrūvi (30) vienlaikus spiediet darbvārpstas fiksēšanas pogu (44), līdz darbvārpsta fiksējas.
- Turiet nospiestu darbvārpstas fiksēšanas pogu (44) un izskrūvējiet SDS bultskrūvi (30), griežot to pulksteņrādītāju kustības virzienā (kreisā vītne!).
- Noņemiet piespiedējapplāksni (46).
- Noņemiet zāģa asmeni (47).
- Lēni nolaidiet lejup kustīgo aizsargpārsegu (15).

**Zāga asmens iestiprināšana**

- **Iestiprināšanas laikā sekojiet, lai asmens zobu vērsuma virziens (bultas virziens uz asmens) sakristu ar bultas virzienu uz aizsargpārsega!**

Ja nepieciešams, pirms zāga asmens iestiprināšanas notīriet visas iestiprināmās daļas.

- Nospiediet fiksācijas sviru **(13)**, līdz galam pārvietojiet kustīgo aizsargpārsegu **(15)** uz aizmuguri un atlaidiet fiksācijas sviru. Notīriet kustīgo aizsargpārsegu šajā stāvoklī.
- Uzlieciet jauno zāga asmeni uz iekšējās piespiedējaplaiksnes **(48)**.
- Novietojiet uz asmens piespiedējaplaiksni **(46)** un SDS bultskrūvi **(30)**. Nospiediet darbvārpstas fiksēšanas pogu **(44)**, līdz darbvārpsta fiksējas, un stingri pievelciet SDS bultskrūvi, griežot to pretēji pulksteņrādītāju kustības virzienam.
- Lēni nolaidiet leju kustīgo aizsargpārsegu **(15)**.

**Lietošana**

- **Pirms elektroinstrumenta apkopes vai apkalpošanas izvelciet tā elektrokabeļa kontaktdakšu no barojošā elektrotīkla kontaktligzdas.**

**Fiksators stiprināšanai transporta stāvoklī (skatīt attēlu E)**

Fiksators stiprināšanai transporta stāvoklī **(9)** atvieglo elektroinstrumenta pārvietošanu no vienas darba vietas uz citu.

**Elektroinstrumenta atbrīvošana (pāreja darba stāvoklī)**

- Satveriet darbinstrumenta galvu aiz roktura **(12)** un nedaudz paspiediet to leju, lai atbrīvotu fiksatoru **(9)**, kas notur darbinstrumenta galvu transporta stāvoklī.
- Līdz galam pavelciet uz āru fiksatoru stiprināšanai transporta stāvoklī **(9)**.

- Lēni pārvietojiet darbinstrumenta galvu augšup.

**Elektroinstrumenta fiksēšana (pāreja transporta stāvoklī)**

- Atskrūvējiet stiprinošo skrūvi **(6)**, ja tā notur nekustīgi horizontālās pārbīdes ierīci **(36)**. Pavelciet darbinstrumenta galvu līdz galam uz priekšu un tad no jauna pieskrūvējiet stiprinošo skrūvi, fiksējot horizontālās pārbīdes ierīci.
- Atskrūvējiet regulējošo skrūvi **(39)** līdz galam augšup.
- Lai nostiprinātu zāgēšanas galdu **(18)**, stingri pievelciet fiksējošo rokturi **(21)**.
- Nospiediet fiksējošo sviru **(13)** un lēni laidiet leju darbinstrumenta galvu, turot to aiz roktura **(12)**.
- Pārvietojiet darbinstrumenta galvu leju, līdz fiksatoru **(9)** var pilnībā iebīdīt elektroinstrumenta korpusā.

Tādējādi darbinstrumenta galva tiek droši fiksēta transporta stāvoklī.

**Sagatavošana darbam****Zāgēšanas galda pagarināšana (attēls F)**

Gari apstrādājami priekšmeti brīvajā galā jānogulda uz piemērotas virsmas vai jāatbalsta.

Zāgēšanas galdu ar pagarinātāja **(27)** palīdzību var pagarināt virzienā pa kreisi vai pa labi.

- Atskrūvējiet fiksējošo skrūvi **(49)**.
- Izvelciet zāgēšanas galda pagarinātāju **(27)** vēlamajā garumā.
- Lai nostiprinātu zāgēšanas galda pagarinātāju, no jauna pieskrūvējiet fiksējošo skrūvi **(49)**.

**Vadtnes pārbīdīšana (attēls G)**

Zāgējot ar horizontālo un/vai vertikālo zāgēšanas leņķi, atkarībā no asmens galvas nolieces virziena kreisā vai labējā pārbīdāmā vadotne **(2)** jāizvelk uz āru vai arī pilnībā jāizņem.

Pēc zāgēšanas atkal uzmontējiet pārbīdāmo vadotni **(2)**, ja nepieciešams.

**Vertikālā zāgēšanas leņķa diapazons**

–2° ... +40°	pa kreisi	– Atskrūvējiet fiksējošo skrūvi <b>(35)</b> .
–2° ... +35°	pa labi	– Līdz galam izvelciet uz āru pārbīdāmo vadotni <b>(2)</b> .
> 40°	pa kreisi	– Atskrūvējiet fiksējošo skrūvi <b>(35)</b> .
> 35°	pa labi	– Līdz galam izvelciet uz āru pārbīdāmo vadotni <b>(2)</b> . – Paceliet augšup pārbīdāmo vadotni un izņemiet to no instrumenta.

**Horizontālā zāgēšanas leņķa diapazons**

> 45°	pa kreisi	– Atskrūvējiet fiksācijas skrūvi <b>(35)</b> .
	pa labi	– Izvelciet pārbīdāmo vadotni <b>(2)</b> līdz galam uz āru.

**Apstrādājamā priekšmeta nostiprināšana (attēls H)**

Lai panāktu optimālu darba drošību, apstrādājamo priekšmetu vienmēr nepieciešams stingri nostiprināt. Neapstrādājiet priekšmetus, kas ir par maziem, lai tos stingri nostiprinātu.

- Cieši piespiediet apstrādājamo priekšmetu pie vadotnēm **(1)** un **(2)**.
- Ievietojiet kopā ar elektroinstrumentu piegādātās skrūvspīles **(38)** vienā no šīm nolūkam paredzētajiem urbumiem **(29)**.

- Atskrūvējiet spārnskrūvi un pielāgojiet skrūvspīļu atpletnu apstrādājamā priekšmeta izmēriem. Tad no jauna stingri pieskrūvējiet spārnskrūvi.
- Nostipriniet apstrādājamo priekšmetu, stingri pieskrūvējot vītņstieni (50).

#### Apstrādājamā priekšmeta izņemšana

- Lai atvērtu skrūvspīles, grieziet vītņstieni (50) pretēji pulksteņa rādītāju kustības virzienam.

#### Horizontālā zāģēšanas leņķa iestatišana

Lai nodrošinātu augstu zāģēšanas precizitāti, pēc elektroinstrumenta intensīvas lietošanas nepieciešams pārbaudīt un vajadzības gadījumā koriģēt tā svarīgākos iestatījumus.

Tam vajadzīga zināma pieredze un atbilstoši speciālie instrumenti.

Jebkurā Bosch pilnvarotā elektroinstrumentu remonta darbnīcā šis darbs tiks veikts ātri un kvalitatīvi.

#### Norāde par horizontālā zāģēšanas leņķa > 45° regulēšanu:

**pirms zāģēšanas leņķa regulēšanas** pavelciet zāģēšanas galda pagarinājumu (27) un pārbidāmo vadotni (2) līdz galam uz āru.

#### Horizontālā zāģēšanas leņķa standarta vērtību iestatišana (attēls I1)

Lai ātri un precīzi iestādītu biežāk lietotās horizontālā zāģēšanas leņķa vērtības, zāģēšanas galdā ir izveidotas īpašas ierobes (25), kas atbilst šādām leņķa standarta vērtībām:

pa kreisi	pa labi
0°	
45°; 31,6°; 22,5°; 15°	15°; 22,5°; 31,6°; 45°; 60°

- Atbrīvojiet fiksējošo rokturi (21), ja tas ir pieskrūvēts.
- Pavelciet fiksējošo sviru (22) un pagrieziet zāģēšanas galdu (18) pa kreisi vai pa labi līdz ierobei, kas atbilst vēlamajai leņķa vērtībai.
- Atlaidiet fiksējošo sviru. Tai jūtami jāfiksējas ierobē.
- No jauna stingri pievelciet fiksējošo rokturi (21).

#### Brīvi izvēlētā horizontālā zāģēšanas leņķa iestatišana (attēls I2)

Horizontālo zāģēšanas leņķi var iestatīt robežās no 52° (virzienā pa kreisi) līdz 60° (virzienā pa labi).

- Atbrīvojiet fiksējošo rokturi (21), ja tas ir pieskrūvēts.
- Pavelciet fiksējošo sviru (22) un vienlaicīgi nospiediet fiksējošo aizspiedi (20), līdz tas fiksējas šim nolūkam paredzētajā gropē. Līdz ar to zāģēšanas galds tiek atbrīvots un var brīvi griezties.
- Turot aiz fiksējošā roktura, pagrieziet zāģēšanas galdu (18) pa labi vai pa kreisi, līdz zāģēšanas leņķa rādītājs (24) parāda vēlamā horizontālo zāģēšanas leņķa vērtību.
- No jauna pievelciet fiksējošo rokturi (21).
- Lai atbloķētu fiksējošo sviru (22) (kas nepieciešams zāģēšanas leņķa standarta vērtību iestatišanai), pavelciet sviru augšup.

Līdz ar to fiksējošais aizspiednis (20) atlec sākotnējā stāvoklī un fiksējošā svira (22) atkal var fiksēties ierobēs (25).

#### Vertikālā zāģēšanas leņķa iestatišana

Lai nodrošinātu augstu zāģēšanas precizitāti, pēc elektroinstrumenta intensīvas lietošanas nepieciešams pārbaudīt un vajadzības gadījumā koriģēt tā svarīgākos iestatījumus.

Tam vajadzīga zināma pieredze un atbilstoši speciālie instrumenti.

Jebkurā Bosch pilnvarotā elektroinstrumentu remonta darbnīcā šis darbs tiks veikts ātri un kvalitatīvi.

Vertikālo zāģēšanas leņķi var iestādīt robežās no 47° (noliece pa kreisi) līdz 47° (noliece pa labi).

Lai ātri un precīzi iestādītu biežāk lietotās vertikālā zāģēšanas leņķa vērtības, ir paredzētas īpašas atdures zāģēšanas leņķiem 0°, 47°, 45°, 33,9° un 22,5°.

#### ► Vertikāliem zāģējiem un izmantojot SDS buļskrūvi (30) pirms zāģēšanas, atbilstoši noregulējot dziļuma ierobežotāju (40), jāpārliecinās, ka SDS buļskrūve nekādā gadījumā nepieskaras materiāla virsmai.

Tādējādi netiek pieļauti SDS buļskrūves un/vai materiāla bojājumi.

#### Kreisā vertikālā zāģēšanas leņķa diapazona iestatišana (skatīt attēlu J1)

- Izvelciet kreiso pārbidāmo vadotni (2) līdz galam uz āru.
- Atlaidiet fiksējošo sviru (7).
- Turot darbinstrumenta galvu aiz roktura (12), nolieciet to sānu virzienā pa kreisi, līdz zāģēšanas leņķa rādītājs (41) parāda vēlamā zāģēšanas leņķa vērtību.
- No jauna stingri pievelciet fiksējošo sviru (7).

#### Vertikālā zāģēšanas leņķa iestatišana pilnā leņķa diapazonā (attēls J2)

- Pārvietojiet atduri (42) līdz galam uz āru. Tādējādi var izmantot pilnu vertikālā zāģēšanas leņķa vērtību diapazonu (pa labi un pa kreisi).
- Līdz galam izvelciet uz āru labējo pārbidāmo vadotni (2) vai arī to pilnīgi izņemiet. Ja vēlaties izmantot pilnu vertikālā zāģēšanas leņķa vērtību diapazonu, līdz galam izvelciet uz āru arī kreiso pārbidāmo vadotni (2) vai arī to pilnīgi izņemiet.
- Atlaidiet fiksējošo sviru (7).
- Turot darbinstrumenta galvu aiz roktura (12), nolieciet to sānu virzienā pa kreisi vai pa labi, līdz zāģēšanas leņķa rādītājs (41) vai (5) parāda vēlamā zāģēšanas leņķa vērtību.
- No jauna stingri pievelciet fiksējošo sviru (7).

#### Vertikālā zāģēšanas leņķa standarta vērtību iestatišana (attēls J3)

- Atlaidiet fiksējošo sviru (7).
- Vertikālā zāģēšanas leņķa standarta vērtība 0° Turot darbinstrumenta galvu aiz roktura (12), nedaudz nolieciet to sānu virzienā pa kreisi un tad pārvietojiet atduri (42) līdz galam uz iekšu.

Standarta zāģēšanas leņķa vērtības 47°, 45°, 33,9° un 22,5°:

Pagrieziet atduri (3), līdz tā fiksējas stāvoklī, kad pret bultas veida marķējumu atrodas vēlamā standarta zāģēšanas leņķa vērtība.

- No jauna stingri pievelciet fiksējošo sviru (7).

## Uzsākot lietošanu

### ► **Nodrošiniet pareiza elektrotīkla sprieguma padevi!**

Elektrobarošanas avota spriegumam jāatbilst vērtībai, kas ir norādīta uz elektroinstrumenta marķējuma plāksnītes.

### Ieslēgšana (attēls K)

- Lai **ieslēgtu** elektroinstrumentu, nospiediet ieslēdzēju (31) un turiet to nospiestu.

**Piezīme.** Vadoties no drošības apsvērumiem, ieslēdzēja (31) fiksēšana ieslēgtā stāvoklī nav paredzēta, tāpēc tas jātur nospiests visu elektroinstrumenta darbības laiku.

Zāģēšanas galvu iespējams pārvietot lejup tikai pēc fiksējošās sviras (13) nospiešanas.

- Tāpēc, lai **zāģētu**, bez ieslēdzēja (31) nospiešanas jābūt nospiestai arī svirai (13).

### Izslēgšana

- Lai **izslēgtu** elektroinstrumentu, atlaidiet ieslēdzēju (31).

### Palaišanas strāvas ierobežošana

Elektroniskā palaišanas strāvas ierobežošanas ierīce ierobežo elektroinstrumenta jaudu palaišanas brīdī, ļaujot to darbināt no elektrotīkla ar aizsardzības strāvu 16 A.

**Norāde.** Ja elektroinstrumenti tūlīt pēc ieslēgšanas sāk darboties ar pilnu ātrumu, tas nozīmē, ka palaišanas strāvas ierobežošanas ierīce ir bojāta. Šādā gadījumā elektroinstrumenti ir nekavējoties jānosūta uz klientu apkalpošanas darbnīcu.

## Zāģēšana

### Vispārēji norādījumi zāģēšanai

#### ► **Pirms zāģēšanas vienmēr stingri pieskrūvējiet fiksējošo rokturi (21) un pievelciet fiksējošo sviru (7).**

Pretejā gadījumā zāģa asmens var novirzīties zāģējumā.

#### ► **Pirms zāģēšanas vienmēr pārlielinieties, ka zāģa asmens jebkurā zāģēšanas fāzē neskars vadotni, skrūvspiles vai citas elektroinstrumenta daļas. Noņemiet palīgvadotni, ja tā ir iestiprināta, vai arī pielāgojiet to darba apstākļiem.**

Sargājiet zāģa asmeņus no kritieniem un triecieniem. Nepakļaujiet zāģa asmeņus sānu spiedienam.

Zāģējiet vienīgi materiālus, kuru zāģēšanai instruments ir normāli paredzēts.

Neapstrādājiet greizus vai neregulāras formas priekšmetus. Apstrādājamajam priekšmetam jābūt ar vismaz vienu taisnu malu, kurai vienmēr jābūt piespiestai pie vadotnes.

Gari un smagi zāģējamie priekšmeti brīvajā galā jānogulda uz piemērotas virsmas vai jāatbalsta.

Pārlielinieties, ka kustīgais aizsargpārsegs pareizi funkcionē un var brīvi kustēties. Pārvietojot lejup darbinstrumenta

galvu, kustīgajam aizsargpārsegam jāatveras. Pārvietojot darbinstrumenta galvu augšup, kustīgajam aizsargpārsegam jāaizveras virs zāģa asmens un jāfiksējas, darbinstrumenta galvai nonākot augšējā stāvoklī.

### Apgriezienu skaita regulēšana (ne visās valstīs specifiskajās versijās pieejams)

Ar apgriezienu skaita regulatoru (8) var vienmērīgi regulēt elektroinstrumenta apgriezienu skaitu arī darbības laikā.

**Piezīme.** Vienmēr izvēlieties apstrādājamajam materiālam piemērotu apgriezienu skaitu (skatīt tālāk sniegto tabulu). Tādējādi var novērst, ka zāģa zobi pārkarst zāģēšanas laikā.

Griešanās ātruma pakāpe	Materiāls
1	Alumīnijā
2	
3	
4	Plastmasa
5	
6	Kokā

### Lietotāja atrašanās vieta (attēls L)

#### ► **Nestāviet elektroinstrumenta priekšā pret zāģa asmeni, bet gan vienmēr turieties sānis no tā.**

Tā Jūsu ķermenis būs pasargāts no iespējamā atsitienu.

- Netuviniet rokas un pirkstus rotējošam zāģa asmenim.
- Nenovietojiet rokas zem darbinstrumenta galvas vai tās priekšā.

### Zāģēšana ar asmens horizontālo pārbīdi

- Zāģēšanas laikā izmantojot darbinstrumenta galvas horizontālās pārbīdes slidroku (36) (platiem apstrādājamajiem priekšmetiem), atskrūvējiet fiksējošo skrūvi (6), ja tā ir pieskrūvēta.
- Ja nepieciešams, iestatiet vēlamo horizontālo un/vai vertikālo zāģēšanas leņķi.
- Cieši piespiediet apstrādājamo priekšmetu pie vadotnēm (2) un (1).
- Stingri nostipriniet apstrādājamo priekšmetu atbilstoši tā izmēriem.
- Atvelciet darbinstrumenta galvu prom no vadotnēm (2) un (1), līdz zāģa asmens nonāk apstrādājamā priekšmeta priekšā.
- Ieslēdziet elektroinstrumentu.
- Nospiediet fiksējošo sviru (13) un lēni laidiet lejup darbinstrumenta galvu, turot to aiz roktura (12).
- Pārziņojiet apstrādājamo priekšmetu, vienmērīgi pārvietojot darbinstrumenta galvu vadotņu (2) un (1) virzienā.
- Izslēdziet elektroinstrumentu un nogaidiet, līdz zāģa asmens kustība ir pilnībā apstājusies.
- Lēni pārvietojiet darbinstrumenta galvu augšup.

### Zāģēšana bez darbinstrumenta galvas horizontālās pārbīdes (apzāģēšana) (attēls M)

- Ja zāģēšanas laikā netiek pielietota asmens horizontālā pārbīde (šauriem apstrādājamajiem priekšmetiem),



atskrūvējiet fiksējošo skrūvi (6), ja tā ir pieskrūvēta. Līdz galam pārbīdiet darbinstrumenta galvu vadotnes (2) un (1) virzienā un tad no jauna pieskrūvējiet fiksējošo skrūvi (6).

- Ja nepieciešams, iestatiet vēlamo horizontālo un/vai vertikālo zāģēšanas leņķi.
- Cieši piespiediet apstrādājamo priekšmetu pie vadotnēm (2) un (1).
- Stingri nostipriniet apstrādājamo priekšmetu atbilstoši tā izmēriem.
- Ieslēdziet elektroinstrumentu.
- Nospiediet fiksējošo sviru (13) un lēni laidiet lejup darbinstrumenta galvu, turot to aiz roktura (12).
- Pārzāģējiet apstrādājamo priekšmetu, vienmērīgi pārvietojot zāģa asmeni.
- Izslēdziet elektroinstrumentu un nogaidiet, līdz zāģa asmens kustība ir pilnībā apstājusies.
- Lēni pārvietojiet darbinstrumenta galvu augšup.

## Norādījumi darbam

### Zāģējuma trases iezīmēšana (attēls N)

Zāģa asmens veidotās zāģējuma trases platums tiek parādīts ar divu lāzera staru palīdzību. Tas ļauj pirms zāģēšanas precīzi novietot apstrādājamo priekšmetu, neatverot kustīgo aizsargpārsegu.

- Ar slēdzi (32) ieslēdziet lāzera starus.
- Novietojiet apstrādājamo priekšmetu tā, lai uz tā virsmas iezīmētā zāģējuma trase atrastos starp abām lāzera staru veidotajām līnijām.

**Norāde.** Pirms zāģēšanas pārbaudiet, vai lāzera stari joprojām pareizi iezīmē zāģējuma trasi (skatīt sadaļu Lāzera regulēšana. Lāzera stari var novirzīties, piemēram, vibrācijas dēļ, kas rodas intensīvas lietošanas rezultātā.

### Pielaujamie apstrādājamā priekšmeta izmēri

**Maksimālie apstrādājamā priekšmeta izmēri:**

Horizontālais zāģēšanas leņķis	Vertikālais zāģēšanas leņķis	Augstums x platums [mm]
0°	0°	89 x 320 100 x 250 <sup>A)</sup> 60 x 350
45°	0°	89 x 226 <sup>B)</sup>
0°	45° (pa kreisi)	50 x 320
0°	45° (pa labi)	30 x 320
45°	45° (pa kreisi)	50 x 226
45°	45° (pa labi)	30 x 226

A) ar vertikālu distances atduri (53) (skatīt attēlu O)

B) ar horizontālu distances atduri (54) (skatīt attēlu O)

**Minimālie izmēri** (= izmēri visiem apstrādājamajiem priekšmetiem, kurus, izmantojot piegādes komplektā ietilpstošās skrūvspīles (38), var nostiprināt pa kreisi vai pa labi no zāģa asmens):

100 x 100 mm (garums x platums)

**Maksimālais zāģējuma dziļums** (0°/0°):

- 89 mm
- 100 mm (ar vertikālu distances atduri (53))

**Maksimālais zāģējuma platums** (0°/0°):

- 320 mm
- 350 mm (ar vertikālu distances atduri (54))

### Dziļuma ierobežotāja iestatīšana (grupju iezāģēšanai) (attēls P)

Dziļuma ierobežotājs jāiestata pirms grupju iezāģēšanas.

- Pagrieziet dziļuma ierobežotāju (40) uz priekšu.
- Nospiediet fiksācijas sviru (13) un pārvietojiet darbinstrumenta galvu vēlamajā stāvoklī.
- Ieskrūvējiet regulējošo skrūvi (39), līdz tās gals pieskaras dziļuma ierobežotājam (40).
- Lēni pārvietojiet darbinstrumenta galvu augšup.

### Apstrādājamā priekšmeta sazāģēšana vienāda garuma daļās (skatīt attēlu Q)

Apstrādājamā priekšmeta vienkāršai sazāģēšanai vienāda garuma daļās var izmantot garuma atduri (55) (papildpiederums).

Garuma atduri var nostiprināt zāģēšanas galda pagarinātāja (27) abās pusēs.

- Atskrūvējiet fiksējošo skrūvi (56) un pārvietojiet garuma atduri tā (55), lai tā novietotos uz piespiedējskrūves (57).
- No jauna stingri pieskrūvējiet fiksējošo skrūvi (56).
- Iestatiet zāģēšanas galda pagarinātāja (27) stāvokli, kas atbilst vēlamajam sazāģēšanas garumam.

### Īpašas formas priekšmetu zāģēšana

Zāģējot izliektas formas vai apaļus priekšmetus, tie īpaši jānodrošina pret izslīdēšanu. Zāģējuma trases apvidū nedrīkst palikt atstarpe starp apstrādājamo priekšmetu, vadotni un zāģēšanas galdu.

Vajadzības gadījumā nepieciešams sagatavot un pielāgot īpašus turētājelementus.

### Asmens aptverplāksņu nomaīņa (attēls R)

Ilgstoši lietojot instrumentu, tā sarkanās asmens aptverplāksnes (19) var nodilt.

Nomainiet bojātās asmens aptverplāksnes.

- Pārvietojiet asmens galvu darba stāvoklī.
- Izskrūvējiet skrūves (58) ar sešstūra stienātslēgu (4 mm) (37) un noņemiet vecās asmens aptverplāksnes.
- Novietojiet jauno labās puses aptverplāksni tai paredzētajā vietā.
- Pieskrūvējiet jauno asmens aptverplāksni ar skrūvēm (58) pēc iespējas tālāk pa labi, nodrošinot, lai zāģa asmens nesaskartos ar aptverplāksni jebkurā no iespējamajiem asmens galvas stāvokļiem.
- Līdzīgā veidā iestipriniet arī jauno kreisās puses aptverplāksni.

### Lāzera regulēšana

**Norāde:** ;ai pārbaudītu lāzera funkcijas, elektroinstrumentam jābūt pievienotam pie elektrotīkla.

► **Lāzera regulēšanas laikā (piemēram, pārvietojot darbinstrumenta galvu) nekādā gadījumā nenospiediet ieslēdzēju.** Elektroinstrumenta nejausa ieslēgšanās var izraisīt savainojumu.

- Pārvietojiet elektroinstrumentu darba stāvoklī.
- Pagrieziet zāģēšanas galdu **(18)** līdz ierobei **(25)**, kas atbilst zāģēšanas leņķim 0°. Svīrai **(22)** jūtami jāfiksējas šajā ierobē.

#### Pārbaude (attēls S1)

- Iezīmējiet uz apstrādājamā priekšmeta taisnu zāģējuma trasi.
- Nospiediet fiksējošo sviru **(13)** un lēni laidiet lejup darbinstrumenta galvu, turot to aiz roktura **(12)**.
- Novietojiet apstrādājamo priekšmetu tā, lai zāģa asmens zobi sakristu ar zāģējuma trasi.
- Stingri turiet apstrādājamo priekšmetu šajā stāvoklī un no jauna lēni laidiet lejup darbinstrumenta galvu.
- Stingri nostipriniet apstrādājamo priekšmetu.
- Ar slēdzi **(32)** ieslēdziet lāzera starus.

Lāzera stariem pilnā garumā jāatrodas pa labi un pa kreisi un vienādā attālumā no zāģējuma līnijas, kas iezīmēta uz apstrādājamā priekšmeta virsmas, arī tad, ja darbinstrumenta galva ir pārvietota lejup.

#### Pietuvinājuma regulēšana (attēls S2)

1. Labējā lāzera stara iestatīšana:
  - Grieziet regulējošo skrūvi **(59)** ar sešstūra stieņatslēgu **(60)**, līdz labējais lāzera stars ir vienā līmenī ar iezīmēto zāģējuma līniju visā tās garumā uz apstrādājamā priekšmeta virsmas.
  - Turklāt kreisais lāzera stars pārvietojas līdz ar labējo lāzera staru.

Griežot regulējošo skrūvi pretēji pulksteņrādītāju kustības virzienam, lāzera stars pārvietojas no kreisās puses uz labo, bet, griežot regulējošo skrūvi pulksteņrādītāju kustības virzienā, lāzera stars pārvietojas no labās puses uz kreiso.

#### 2. Kreisā lāzera stara iestatīšana:

- Grieziet regulējošo skrūvi **(61)** ar sešstūra stieņatslēgu **(60)**, līdz kreisais lāzera stars nonāk tādā pašā attālumā no uz apstrādājamā priekšmeta virsmas iezīmētās zāģējuma līnijas kā labējais lāzera stars.

Griežot regulējošo skrūvi pretēji pulksteņrādītāju kustības virzienam, lāzera stars pārvietojas no kreisās puses uz labo, bet, griežot regulējošo skrūvi pulksteņrādītāju kustības virzienā, lāzera stars pārvietojas no labās puses uz kreiso.

#### Paralēlītes iestatīšana (attēls S3)

- Izņemiet četras lāzera aizsargvāciņa **(14)** skrūves **(62)**, izmantojot krustrievas skrūvgriezi.
- **Norāde:** lai aizsniegtu lāzera aizsargvāciņa priekšējās skrūves, kustīgais aizsargpārsegs **(15)** jāpagriež uz aizmuguri.
- Noņemiet lāzera aizsargvāku **(14)**.
- Atskrūvējiet stiprinošo skrūvi **(63)** (par aptuveni 1–2 apgriezieniem) ar sešstūra stieņatslēgu **(60)**. Neizskrūvējiet skrūvi līdz galam.

- Pārbidiet lāzera bloka montāžas plāksni pa labi vai pa kreisi, līdz lāzera stari pilnā garumā novietojas paralēli uz apstrādājamā priekšmeta virsmas iezīmētajai zāģējuma trasei.
- Noturiet montāžas plāksni šajā stāvoklī un no jauna stingri pieskrūvējiet stiprinošo skrūvi **(63)**.
- Pēc regulēšanas no jauna pārbaudiet lāzera staru pietuvinājumu zāģējuma trasei. Vajadzības gadījumā vēlreiz veiciet lāzera staru izlīdzināšanu ar regulējošajām skrūvēm **(59)(61)**.
- No jauna nostipriniet lāzera aizsargvāku **(14)**.

#### Sāniskās nobīdes regulēšana, pārvietojot darbinstrumenta galvu (skatīt attēlu X S4)

- Izņemiet četras lāzera aizsargvāciņa **(14)** skrūves **(62)**, izmantojot krustrievas skrūvgriezi.
- **Norāde:** lai aizsniegtu lāzera aizsargvāciņa priekšējās skrūves, kustīgais aizsargpārsegs **(15)** jāpagriež uz aizmuguri.
- Atskrūvējiet abas stiprinošās skrūves **(64)** (par aptuveni 1–2 apgriezieniem) ar sešstūra stieņatslēgu **(60)**. Neizskrūvējiet skrūves līdz galam.
- Pārbidiet lāzera korpusu pa labi vai pa kreisi, līdz lāzera stari vairs nenoliecas sānu virzienā laikā, kad darbinstrumenta galva tiek pārvietota lejup.
- Pēc regulēšanas no jauna pārbaudiet lāzera staru pietuvinājumu zāģējuma trasei. Vajadzības gadījumā vēlreiz veiciet lāzera staru izlīdzināšanu ar regulējošajām skrūvēm **(59)(61)**.
- Noturiet lāzera bloka korpusu šajā stāvoklī un no jauna stingri pieskrūvējiet stiprinošās skrūves **(64)**.
- No jauna nostipriniet lāzera aizsargvāku **(14)**.

#### Svarīgāko iestatījumu pārbaude un korekcija

Lai nodrošinātu augstu zāģēšanas precizitāti, pēc elektroinstrumenta intensīvas lietošanas nepieciešams pārbaudīt un vajadzības gadījumā koriģēt tā svarīgākos iestatījumus.

Tam vajadzīga zināma pieredze un atbilstoši speciālie instrumenti.

Jebkurā Bosch pilnvarotā elektroinstrumentu remonta darbnīcā šis darbs tiks veikts ātri un kvalitatīvi.

#### Vertikālā zāģēšanas leņķa standarta vērtības 0° iestatīšana

- Pārvietojiet asmens galvu transporta stāvoklī.
- Pagrieziet zāģēšanas galdu **(18)** līdz 0° ierobei **(25)**. Svīrai **(22)** jāfiksējas šajā ierobē ar skaidri sadzirdamu troksni.

#### Pārbaude (attēls T1)

- Iestatiet uz leņķmēra leņķi 90° un novietojiet to uz zāģēšanas galda **(18)**.

Leņķmēra mērstienim visā garumā cieši jāpiespiežas zāģa asmenim **(47)**.

#### Iestatīšana (attēls T2)

- Atlaidiet fiksējošo sviru **(7)**.
- Pārvietojiet atduri **(42)** līdz galam uz iekšu.

- Atskrūvējiet atdurskrūves **(65)** kontruzgriezni, lietojot tirdzniecībā pieejamu gredzenatslēgu vai vaļējā tipa atslēgu **(10 mm)**.
- Ieskrūvējiet vai izskrūvējiet atdurskrūvi, panākot, lai leņķmēra mērstienis visā garumā cieši piespiežas zāga asmenim.
- No jauna stingri pievelciet fiksējošo sviru **(7)**.
- Pēc tam no jauna stingri pieskrūvējiet atdurskrūves **(65)** kontruzgriezni.

Gadījumā, ja pēc regulēšanas leņķa rādītāji **(41)** un **(5)** nesakrīt ar 0° iedaļām uz skalas **(4)**, ar krustrievas skrūvgriezī atskrūvējiet leņķa rādītāju stiprinošās skrūves un pārvietojiet leņķa rādītājus pret skalas 0° iedaļām.

#### Vertikālā zāģēšanas leņķa standarta vērtības 45° iestatīšana

- Pārvietojiet elektroinstrumentu darba pozīcijā.
- Pagrieziet zāģēšanas galdu **(18)** pret 0° ierobei **(25)**. Svirai **(22)** ir dzirdami jāfiksējas ierobe.
- Izņemiet kreiso pārbidāmo vadotni **(2)**.
- Grieziet kreiso atduri **(3)**, līdz tā fiksējas pret bultiņas marķējumu, kas atbilst zāģēšanas leņķa standarta vērtībai 45°.
- Atbrīvojiet fiksēšanas sviru **(7)**.
- Turot darbinstrumenta galvu aiz roktura **(12)**, sasveriet to pa kreisi, līdz atbalstskrūve **(66)** pieguļ pie atdures **(3)**.

#### Pārbaude (attēls U1)

- Iestatiet uz leņķmēra leņķi 45° un novietojiet to uz zāģēšanas galda **(18)**.

Leņķmēra mērstienim visā garumā cieši jāpiespiežas zāga asmenim **(47)**.

#### Regulēšana (skatīt attēlu U2)

- Atskrūvējiet atbalstskrūves **(66)** kontruzgriezni ar tirdzniecībā pieejamu gredzenatslēgu vai uzgriežņu atslēgu **(10 mm)**.
- Ieskrūvējiet vai izskrūvējiet atbalstskrūvi **(66)** tā, ka leņķmēra mērstienis visā garumā pieguļ pie zāga asmens.
- Pievelciet fiksēšanas sviru **(7)**.
- Tad pievelciet atbalstskrūves **(66)** kontruzgriezni.

Ja pēc regulēšanas pārbaudes diski **(41)** un **(5)** nesakrīt ar skalas **(4)** 45° iedaļām, vispirms atkārtoti pārbaudiet, ka ir regulēts vertikālais zāģēšanas leņķis 0°, kā arī pārbaudes diskus. Tad atkārtoti regulējiet vertikālo zāģēšanas leņķi 45°.

#### Vertikālā zāģēšanas leņķa standarta vērtības 45° (pa labi) iestatīšana

- Pārvietojiet elektroinstrumentu darba stāvoklī.
- Pagrieziet zāģēšanas galdu **(18)** līdz ierobei **(25)**, kas atbilst horizontālajam zāģēšanas leņķim 0°. Svirai **(22)** jāfiksējas šajā ierobe ar skaidri sadzirdamu troksni.
- Izņemiet labējo pārbidāmo vadotni. **(2)**
- Pārvietojiet atduri **(42)** līdz galam uz āru.
- Grieziet labējo atduri **(3)**, kas atbilst vertikālā zāģēšanas leņķa standarta vērtībai 45° (pret bultas simbolu).
- Atlaidiet fiksējošo sviru **(7)**.

- Turot darbinstrumenta galvu aiz roktura **(12)**, nolieciet to pa kreisi, līdz atdurskrūve **(67)** piespiežas atdurei **(3)**.

#### Pārbaude (attēls V1)

- Iestatiet uz leņķmēra leņķi 135° un novietojiet to uz zāģēšanas galda **(18)**.

Leņķmēra mērstienim visā garumā cieši jāpiespiežas zāga asmenim **(47)**.

#### Iestatīšana (attēls V2)

- Atskrūvējiet atdurskrūves **(67)** kontruzgriezni, lietojot tirdzniecībā pieejamu gredzenatslēgu vai vaļējā tipa atslēgu **(10 mm)**.
- Ieskrūvējiet vai izskrūvējiet atdurskrūvi **(67)**, panākot, lai leņķmēra mērstienis visā garumā cieši piespiežas zāga asmenim.
- No jauna stingri pievelciet fiksējošo sviru **(7)**.
- Pēc tam no jauna stingri pieskrūvējiet atdurskrūves **(67)** kontruzgriezni.

Gadījumā, ja pēc regulēšanas leņķa rādītāji **(41)** un **(5)** nesakrīt ar 45° iedaļām uz skalas **(4)**, vispirms vēlreiz pārbaudiet vertikālā zāģēšanas leņķa 0° iestatījumu un leņķa rādītāju iestatījumus. Tad vēlreiz atkārtojiet vertikālā zāģēšanas leņķa vērtības 45° iestatīšanu.

#### Horizontālā zāģēšanas leņķa skalas regulēšana

- Pārvietojiet asmens galvu darba stāvoklī.
- Pagrieziet zāģēšanas galdu **(18)** līdz 0° ierobei **(25)**. Svirai **(22)** jāfiksējas šajā ierobe ar skaidri sadzirdamu troksni.

#### Pārbaude (attēls W1)

- Iestatiet uz leņķmēra leņķi 90° un tad novietojiet to starp vadotni **(1)** un zāga asmeni **(47)** uz zāģēšanas galda **(18)**.

Leņķmēra mērstienim visā garumā cieši jāpiespiežas zāga asmenim **(47)**.

#### Iestatīšana (skatīt attēlu W2)

- Atskrūvējiet visas četras regulējamos skrūves **(68)** ar sešstūra stienatslēgu (4 mm) **(37)** un pagrieziet zāģēšanas galdu **(18)** kopā ar skalu **(26)**, līdz leņķmēra mērstienis visā garumā cieši piespiežas zāga asmenim.
- No jauna stingri pieskrūvējiet skrūves.

Gadījumā, ja pēc regulēšanas leņķa rādītājs **(24)** nesakrīt ar 0° iedaļu uz skalas **(26)**, ar krustrievas skrūvgriezī atskrūvējiet skrūvi **(69)** un savietojiet leņķa rādītāju ar skalas 0° iedaļu.

#### Transportēšana (skatīt attēlu X)

Pirms elektroinstrumenta transportēšanas veiciet tālāk norādītās darbības.

- Atskrūvējiet fiksējošo skrūvi **(6)**, ja tā ir pieskrūvēta. Līdz galam izvelciet uz priekšu darbinstrumenta galvu un tad pieskrūvējiet fiksējošo skrūvi.
- Nodrošiniet, lai dziļuma ierobežotājs **(40)** būtu pilnīgi iebidīts un regulējošā skrūve **(39)**, pārvietojoties darbinstrumenta galvai, varētu brīvi virzīties cauri atverei, nepieskaroties dziļuma ierobežotājam.
- Līdz galam iebidiet iekšā zāģēšanas galda pagarinātājus un nofiksējiet.

- Pārvietojiet elektroinstrumentu transporta stāvoklī.
- Noņemiet visus piederumus, ko nav iespējams stingri nostiprināt uz elektroinstrumenta.
- Ja iespējams, transportēšanas laikā ievietojiet rezerves zāga asmeņus noslēdzamā futrālī.
- Ar mikroaķu materiāla lenti (70) nostipriniet elektrokabeli.
- Pārnēsiet elektroinstrumentu aiz transportēšanas roktura (10) vai satveriet to aiz padziļinājumiem (28) zāģēšanas galda sānos
- **Elektroinstrumenta transportēšanas laikā tā pacelšanai un nostiprināšanai izmantojiet vienīgi transportēšanas ierīces, bet ne aizsargierīces.**

## Apkalpošana un apkope

### Apkalpošana un tīrīšana

- **Pirms elektroinstrumenta apkopes vai apkalpošanas izvelciet tā elektrokabeļa kontaktdakšu no barojošā elektrotīkla kontaktlīdždas.**
- **Lai elektroinstrumentu darbotos droši un bez atteikumiem, regulāri tīriet tā korpusu un ventilācijas atveres.**

Ja nepieciešams nomainīt instrumenta elektrokabeli, tas jāveic firmas **Bosch** elektroinstrumentu servisa centrā vai pilnvarotā **Bosch** elektroinstrumentu remonta darbnīcā, jo tikai tā ir iespējams saglabāt vajadzīgo darba drošības līmeni.

Kustīgajam aizsargpārsegam brīvi jāpārvietojas un patstāvīgi jāaizveras. Tāpēc īpaši sekojiet, lai instrumenta virsma kustīgā aizsargpārsega tuvumā vienmēr būtu tīra.

Ik reizi pēc pabeigtas darba operācijas attīriet izstrādājumu un tā daļas no putekļiem un skaidām ar saspiesta gaisa strūklu vai otu.

Regulāri tīriet slidrullīti (16).

### Pasākumi trokšņa samazināšanai

Pasākumi, ko var veikt ražotājs:

- Pakāpeniska palaišana
- Piegāde komplektā ar īpaši izstrādātu zāga asmeni ar samazinātu trokšņa līmeni

Pasākumi, ko var veikt lietotājs:

- Veiciet montāžu uz stabilas darba virsmas, kas ļauj samazināt vibrāciju
- Izmantojiet īpaši izstrādātus zāga asmeņus ar samazinātu trokšņa līmeni,
- Regulāra tīriet zāga asmeni un elektroinstrumentu

### Piederumi

	Izstrādājuma numurs
Skrūvspīles	1 609 B02 585
Asmens aptverplāksnes	1 609 B05 128
Putekļu maisiņš	1 609 B05 010

	Izstrādājuma numurs
Garuma atdure	1 609 B02 365
Garuma atdures fiksējošā skrūve	1 609 B00 263
<b>Zāga asmeņi koksnei un plāksņu materiāliem, paneļiem un listēm</b>	
Zāga asmens 254 x 30 mm, 60 zobu	2 608 642 530
<b>Zāga asmeņi plastmasai un dzelzi nesaturošiem metāliem</b>	
Zāga asmens 254 x 30 mm, 80 zobu	2 608 642 528
<b>Zāga asmeņi visiem laminātmateriāliem</b>	
Zāga asmens 254 x 30 mm, 84 zobu	2 608 642 135

### Klientu apkalpošanas dienests un konsultācijas par lietošanu

Klientu apkalpošanas dienests atbildēs uz Jūsu jautājumiem par izstrādājumu remontu un apkalpošanu, kā arī par to rezerves daļām. Kopsalikuma attēlus un informāciju par rezerves daļām Jūs varat atrast interneta vietnē:

**www.bosch-pt.com**

Bosch konsultantu grupa palīdzēs Jums vislabākajā veidā rast atbildes uz jautājumiem par mūsu izstrādājumiem un to piederumiem.

Pieprasot konsultācijas un pasūtīt rezerves daļas, noteikti paziņojiet 10 zīmju izstrādājuma numuru, kas norādīts uz izstrādājuma marķējuma plāksnītes.

### Latvijas Republika

Robert Bosch SIA  
 Bosch elektroinstrumentu servisa centrs  
 Mūkusalas ielā 97  
 LV-1004 Rīga  
 Tālr.: 67146262  
 Telefakss: 67146263  
 E-pasts: service-pt@lv.bosch.com

### Papildu klientu apkalpošanas dienesta adreses skatiet šeit:

[www.bosch-pt.com/serviceaddresses](http://www.bosch-pt.com/serviceaddresses)

### Atbrīvošanās no nolietotajiem izstrādājumiem

Nolietotie elektroinstrumenti, to piederumi un iesaiņojuma materiāli jāpakļauj otrreizējai pārstrādei apkārtējai videi nekaitīgā veidā.



Neizmetiet elektroinstrumentu sadzīves atkritumu tvērnē!

### Tikai EK valstīm.

Saskaņā ar Eiropas Savienības direktīvu 2012/19/ES par nolietotajām elektriskajām un elektroniskajām ierīcēm un šīs direktīvas atspoguļojumiem nacionālajā likumdošanā, lietošanai nederīgie elektroinstrumenti jāsavāc atsevišķi un jānogādā otrreizējai pārstrādei apkārtējai videi nekaitīgā veidā.

Ja elektriskās un elektroniskās ierīces netiek atbilstoši utilizētas, tās var kaitēt videi un cilvēku veselībai iespējamās bīstamo vielu klātbūtnes dēļ.

## Lietuvių k.

### Saugos nuorodos

#### Bendrosios darbo su elektriniais įrankiais saugos nuorodos

**⚠️ ĮSPĖJIMAS** Perskaitykite visus su šiuo elektriniu įrankiu pateikiamus saugos įspėjimus, instrukcijas, peržiūrėkite iliustracijas ir specifikacijas. Jei nepaisysite visų žemiau pateiktų instrukcijų, galite patirti elektros smūgį, sukelti gaisrą ir sunkiai susižaloti arba sužaloti kitus asmenis.

**Išsaugokite šias saugos nuorodas ir reikalavimus, kad ir ateityje galėtumėte jais pasinaudoti.**

Toliau pateiktame tekste vartojama sąvoka „Elektrinis įrankis“ apibūdina įrankius, maitinamus iš elektros tinklo (su maitinimo laidu), ir akumuliatorinius įrankius (be maitinimo laido).

#### Darbo vietos saugumas

- ▶ **Darbo vieta turi būti švari ir gerai apšviesta.** Netvarkinga arba blogai apšviesta darbo vieta gali tapti nelaimingų atsitikimų priežastimi.
- ▶ **Nedirbkite su elektriniu įrankiu aplinkoje, kurioje yra degių skysčių, dujų ar dulkių.** Elektriniai įrankiai gali kibirkščiuoti, o nuo kibirkščių dulkės arba susikaupę garai gali užsidegti.
- ▶ **Dirbdami su elektriniu įrankiu neleiskite šalia būti vaikams ir pašaliniam asmeniui.** Nukreipę dėmesį į kitus asmenis galite nebesuvaldyti prietaiso.

#### Elektrosauga

- ▶ **Elektrinio įrankio maitinimo laido kištukas turi atitikti tinklo kištukinio lizdo tipą.** Kištuko jokių būdu negalima modifikuoti. Nenaudokite kištuko adapterių su įžemintais elektriniais įrankiais. Originalūs kištukai, tiksliai tinkantys elektros tinklo kištukiniam lizdui, sumažina elektros smūgio pavojų.
- ▶ **Saugokitės, kad neprisiilestumėte prie įžemintų paviršių, pvz., vamzdžių, šildytuvų, viryklių ar šaldytuvų.** Kai jūsų kūnas yra įžemintas, padidėja elektros smūgio rizika.
- ▶ **Saugokite elektrinį įrankį nuo lietaus ir drėgmės.** Jei į elektrinį įrankį patenka vandens, padidėja elektros smūgio rizika.
- ▶ **Nenaudokite maitinimo laido ne pagal paskirtį.** Neišimkite elektrinio įrankio paėmę už laido, nekabinkite ant laido, netraukite už jo, jei norite iš kištukinio lizdo ištraukti kištuką. Laidą patieskite taip, kad jo neveiktų karštis, jis neišsitemptų alyva ir jo nepažeistų aštrios

detalės ar judančios prietaiso dalys. Pažeisti arba susipynę laidai gali tapti elektros smūgio priežastimi.

- ▶ **Jei su elektriniu įrankiu dirbate lauke, naudokite tik tokius ilginamuosius laidus, kurie tinka ir lauko darbams.** Naudojant lauko darbams pritaikytus ilginamuosius laidus, sumažėja elektros smūgio pavojus.
- ▶ **Jei su elektriniu įrankiu neišvengiamai reikia dirbti drėgnoje aplinkoje, naudokite nuotėkio srovės saugiklį.** Dirbant su nuotėkio srovės saugikliu sumažėja elektros smūgio pavojus.

#### Žmonių sauga

- ▶ **Būkite atidūs, sutelkite dėmesį į tai, ką darote, ir dirbdami su elektriniu įrankiu vadovaukitės sveiku protu. Nedirbkite su elektriniu įrankiu, jei esate pavargę arba vartojote narkotikų, alkoholio ar medikamentų.** Akimirksnio neatidumas dirbant su elektriniu įrankiu gali tapti sunkių sužalojimų priežastimi.
  - ▶ **Visada dirbkite su asmens apsaugos priemonėmis. Būtinai dėvėkite apsauginius akinius.** Naudojant asmens apsaugos priemones, pvz., respiratorių ar apsauginę kaukę, neslystančius batus, apsauginį šalną, klausos apsaugos priemones ir kt., rekomenduojamas atitinkamai pagal naudojamą elektrinį įrankį, sumažėja rizika susižeisti.
  - ▶ **Saugokitės, kad elektrinio įrankio neįjungtumėte atsitiktinai. Prieš prijungdami elektrinį įrankį prie elektros tinklo ir (arba) akumuliatoriaus, prieš pakeldami ar nešdami išitikinkite, kad jis yra išjungtas.** Jeigu nešdami elektrinį įrankį pirštą laikysite ant jungiklio arba prietaisą įjungsite į elektros tinklą, kai jungiklis yra įjungtas, gali įvykti nelaimingas atsitikimas.
  - ▶ **Prieš įjungdami elektrinį įrankį pašalinkite reguliavimo įrankius arba veržlinius raktus.** Besisukančioje prietaiso dalyje esantis įrankis ar raktas gali sužaloti.
  - ▶ **Stenkitės, kad kūnas visada būtų normalioje padėtyje. Dirbdami stovėkite saugiai ir visada išlaikykite pusiausvyrą.** Tvirtai stovėdami ir gerai išlaikydami pusiausvyrą galėsite geriau kontroliuoti elektrinį įrankį netikėtose situacijose.
  - ▶ **Dėvėkite tinkamą aprangą. Nedėvėkite plačių drabužių ir papuošalų. Saugokite plaukus ir drabužius nuo besisukančių elektrinio įrankio dalių.** Laisvus drabužius, papuošalus bei ilgus plaukus gali įtraukti besisukančios dalys.
  - ▶ **Jei yra numatyta galimybė prijungti dulkių nusiurbimo ar surinkimo įrenginius, visada išitikinkite, ar jie yra prijungti ir ar tinkamai naudojami.** Naudojant dulkių nusiurbimo įrenginius sumažėja kenksmingas dulkių poveikis.
  - ▶ **Dažnai naudodami įrankį ir gerai su juo susipažinę per nelyg neatsipalaiduokite ir nepradėkite nepaisyti įrankio saugos principų.** Neatidus veiksmas gali sukelti sunkią traumą per sekundės dalį.
- Rūpestinga elektrinių įrankių priežiūra ir naudojimas**
- ▶ **Neperkraudite elektrinio įrankio. Naudokite jūsų darbui tinkamą elektrinį įrankį.** Su tinkamu elektriniu įra-

nkiu jūs dirbsite geriau ir saugiau, jei neviršysite nurodyto galingumo.

- ▶ **Nenaudokite elektrinio įrankio su sugedusiu jungikliu.** Elektrinis įrankis, kurio nebegalima įjungti ar išjungti, yra pavojingas ir jį reikia remontuoti.
- ▶ **Prieš reguliuodami elektrinį įrankį, keisdami darbo įrankius ar prieš valydami elektrinį įrankį, iš elektros tinklo lizdo ištraukite kištuką ir (arba) išimkite akumuliatorių, jeigu jis išimamas.** Ši atsargumo priemonė apsaugos jus nuo netikėto elektrinio įrankio įsijungimo.
- ▶ **Nenaudojamą elektrinį įrankį sandėliuokite vaikams ir nemokantiems juo naudotis asmenims neprieinamoje vietoje.** Elektriniai įrankiai yra pavojingi, kai juos naudoja nepatyrę asmenys.
- ▶ **Pržiūrėkite elektrinį įrankį ir priedus.** Patikrinkite, ar besisukančios įrankio dalys tinkamai veikia ir niekur nestringa, ar nėra sulūžusių ar pažeistų dalių, kurios trikdytų elektrinio įrankio veikimą. Prieš vėl naudojant elektrinį įrankį, pažeistos įrankio dalys turi būti sutaisytos. Daugelio nelaimingų atsitikimų priežastis yra blogai pržiūrimi elektriniai įrankiai.
- ▶ **Pjovimo įrankiai turi būti aštrūs ir švarūs.** Rūpestingai pržiūrėti pjovimo įrankiai su aštriomis pjaunamosiomis briaunomis mažiau stringa, juos lengviau valdyti.
- ▶ **Elektrinį įrankį, papildomą įrangą, darbo įrankius ir t. t. naudokite taip, kaip nurodyta šioje instrukcijoje, ir atsižvelkite į darbo sąlygas ir atliekamą darbą.** Naudojant elektrinius įrankius ne pagal paskirtį, gali susidaryti pavojingos situacijos.
- ▶ **Rankenos ir suėmimo paviršiai turi būti sausi, švarūs, ant jų neturi būti alyvos ir tepalų.** Dėl slidžių rankenų ir suėmimo paviršių negalėsite saugiai išlaikyti ir suvaldyti įrankio netikėtose situacijose.

#### Techninė priežiūra

- ▶ **Elektrinį įrankį turi remontuoti tik kvalifikuoti specialistai ir naudoti tik originalias atsargines dalis.** Taip galima garantuoti, jog elektrinis įrankis išliks saugus naudoti.

#### Saugos nuorodos dirbantiems su skersavimo ir suleidimo pjūklais

- ▶ **Skersavimo ir suleidimo pjūklai yra skirti medienai ir kitoms panašioms medžiagoms pjauti; juos draudžiama naudoti metalo ruošiniams, pvz., metalo sijoms, strypams, vinims, pjauti.** Dėl dulkių, atsiradusių dėl trinties, gali užstrigti judančios dalys, pvz., apatinė apsauga. Pjaunant tokias medžiagas dėl kylančių kibirkščių apdėgs apatinė apsauga, įstatomoji plokštelė ir kitos plastikinės dalys.
- ▶ **Esant galimybei, apdirbamą detalę visada pritvirtinkite spaustuvais. Jei apdirbamą detalę laikote ranka, ją visada laikykite bent 100 mm nuo kiekvienos pjūklo disko pusės.** Šiuo pjūklu nepjaukite detalių, kurios yra per smulkios, kad jas būtų galima saugiai prispausti spaustuvais ar laikyti ranka. Jei ranką laikysite per arti pjūklo disko, prie jo prisilietę galite susižeisti.

- ▶ **Apdirbama detalė turi nejudėti ir būti prispausta spaustuvais arba laikoma prispausta prie atramos ir stalo.** Apdirbamos detalės nestumkite link pjūklo disko arba nepjaukite nenaudodami jokių pagalbinių priemonių. Greitai besisukantis pjūklas neprispaustą arba judančią apdirbamą detalę gali išsviesti ir sužeisti.
- ▶ **Pjūklą per apdirbamą detalę stumkite. Pjūklo per apdirbamą detalę netraukite.** Norėdami pjauti, pakelkite pjūklo galvą ir užtraukite ją virš ruošinio nepjudami, įjunkite variklį, paspauskite pjūklo galvą žemyn ir stumkite pjūklą per apdirbamą detalę. Jei pjaunant pjūklas per ruošinį yra traukiamas, iškyla pjūklo disko užvažiavimo ant ruošinio pavojus, dėl ko pjūklo disko mazgas su jėga išlėks link dirbančiojo.
- ▶ **Niekada nelaikykite rankos skersai numatomos pjovimo linijos – nesvarbu, priešais ar už pjūklo disko.** Apdirbamą detalę prispausti ranką laikant skersai, t. y. detalę laikyti kaire ranka į dešinę nuo pjūklo disko arba priešingai, yra labai pavojinga.
- ▶ **Kol pjūklas sukasi, pririekus nuvalyti pjūvenas ar dėl kitos priežasties, nė viena ranka nebandykite siekti už atramos ir neikiškite rankų arčiau nei 100 mm atstumu nuo bet kurios pjūklo disko pusės.** Atstumą nuo rankos iki besisukančio pjūklo disko įvertinti sunku, todėl galite sunkiai susižaloti.
- ▶ **Prieš pjudami, apžiūrėkite ir patikrinkite apdirbamą detalę.** Jei detalė išlinkus ar susisukus, prispauskite ją išorinė išlinkimo pusę dėdami prie atramos. Visada įsitikinkite, kad tarp detalės, atramos ir stalo nėra jokio tarpo per visą pjovimo liniją. Išlinkusios ar susisukusios detalės gali pasisukti ar pasislinkti, todėl pjaunant besisukantis pjūklo diskas gali užstrigti. Apdirbamoje detalėje turi nebūti vinių ar kitų nereikalingų detalių.
- ▶ **Prieš naudodami pjūklą, nuimkite nuo stalo visus įrankius, nuvalykite medžio drožles ir pan., palikite tik apdirbamą detalę.** Besisukantis pjūklo diskas prisilietęs prie smulkių skiedrų ir besimėtančių medienos gabalėlių ar kitų objektų gali juos dideliu greičiu sviesti.
- ▶ **Vienu metu pjaukite tik vieną apdirbamą detalę.** Kelių vienos ant kitos sudėtų detalių nėra galimybės tinkamai prispausti ar sutvirtinti, todėl pjaunant pjūklo diskas jose gali užstrigti arba detalės gali pasislinkti.
- ▶ **Prieš naudodami skersavimo ir suleidimo pjūklą, jį būtinai pritvirtinkite arba padėkite ant lygaus, tvirtu darbo stalo.** Lygus ir tvirtas darbo stalas sumažina pavojų, kad reguliuojamo kampo pjūklas taps nestabilus.
- ▶ **Suplanuokite numatomus darbus. Kaskart keisdami pjūklo disko posvyrio ar įstrižo kampo nustatymą, įsitikinkite, kad tinkamai nustatėte reguliuojamą atramą, ji yra prispausta prie apdirbamos detalės ir netrukdydys pjūklo diskui ar apsaugos sistemai.** Neįjungę įrankio ir nepasidėję apdirbamos detalės ant stalo, patikrinkite visą numatomą pjovimo kelią, kad įsitikintumėte, jog niekas netrukdo arba nėra pavojaus perpjauti atramą.
- ▶ **Jei apdirbama detalė yra platesnė ar ilgesnė nei darbo stalas, pasirūpinkite tinkama atrama, pavyzdžiui, stalo ilginamąja dalimi, pjovimo ožiais ar pan.** Jei ilgesnių



ar platesnių nei reguliuojamo kampo pjūklo stalas detalių tvirtai neprispausite, jos gali apvirsti. Nupjauta detalės dalis ar virstanti apdirbama detalė gali pakelti apatinį apsauginį gaubtą ar ją gali išsviesti besisukantis pjūklo diskas.

- ▶ **Neprašykite kito asmens, kad palaikytų detalę, užuot naudoję stalo ilginamąją dalį ar papildomą atramą.** Dėl netinkamos apdirbamos detalės atramos pjaunant pjūklas gali užstrigti arba detalė gali pasislinkti ir pastumti jus ar jūsų pagalbininką link besisukančio pjūklo disko.
- ▶ **Būtina užtikrinti, kad nupjauta ruošinio dalis nebūtų spaudžiama prie besisukančio pjūklo disko.** Jei yra ne daug vietos, pvz., naudojamos išilginės atramos, tai nupjauta dalis gali užpleištuoti pjūklo diske ir didele jėga išlėkti iš įrankio.
- ▶ **Visada naudokite spaustuvus ar fiksavimo priemones, skirtas tinkamai pritvirtinti apvalias detales, pvz., rąstelius ar vamzdžius.** Pjaunant rąstai turi tendenciją riedėti, o pjūklas į juos įsikerta, dėl ko ruošinys su jūsu ranka gali būti įtraukti į ruošinį.
- ▶ **Prieš pradėdami pjauti, palaukite, kol pjūklas pasieks reikiamą sukimosi greitį.** Taip išvengsite pavojaus, kad apdirbama detalė bus sviesta.
- ▶ **Jei apdirbama detalė ar pjūklas užstringa, skersavimo ir suleidimo pjūklą išjunkite.** Palaukite, kol sustos visos besisukančios dalys, ištraukite laido kištuką iš maitinimo lizdo ir (arba) išimkite akumuliatorių. Tada pašalinkite stringančią medžiagą. Jei užstrigus pjausite toliau, galite prarasti kontrolę arba sugadinti skersavimo ir suleidimo pjūklą.
- ▶ **Baigę pjauti, atleiskite jungiklį, palaikykite pjūklą nuleide, kol jis nustos sukstis, tada patraukite nupjautą dalį.** Laikyti ranką prie stojančio pjūklo yra pavojinga.
- ▶ **Jei norite įpjauti arba atleisti jungiklį prieš visiškai nuleisdami pjūklo galvą, tvirtai laikykite rankeną.** Jei pjūklą bandysite stabdyti, jo galva gali staiga nusileisti žemyn ir sukelti pavojų susižaloti.
- ▶ **Neatleiskite rankenos, kai pjovimo galvutė pasiekia žemiausią padėtį. Pjovimo galvutę į aukščiausią padėtį visada gražinkite ranka.** Jei pjovimo galvutė juda nekontroliuojamai, kyla sužalojimo rizika.
- ▶ **Darbo vietą laikykite švarią.** Medžiagų mišiniai yra ypač pavojingi. Spalvotųjų metalų dulksės gali užsidegti arba sprogti.
- ▶ **Nenaudokite atšipusių, įtrūkusių, sulinkusių ar pažeistų pjūklo diskų. Neaštrūs ar netinkamai praskėsti pjūklo dantys palieka siauresnį pjovimo taką, todėl atsiranda per didelę trintį, stringa pjūklo diskas ir sukelia atitrūkimas.**
- ▶ **Nenaudokite pjovimo diskų, pagamintų iš didelio atsparumo greitapjovio plieno (HSS).** Tokie diskai gali greitai sulūžti.
- ▶ **Naudokite tik tinkamo dydžio pjūklo diskus ir su tinkama tvirtinimo kiauryme (pvz., rombo formos arba apvalia).** Jei pjūklo diskas netinka pjūklo tvirtinimo deta-

lėms, jis gali pasislinkti nuo centro, todėl galite prarasti įrankio kontrolę.

- ▶ **Kai elektrinis įrankis veikia, iš pjovimo zonos niekada nebandykite pašalinti pjovimo likučių, medienos drožlių ar pan.** Pirmiausia nustatykite elektrinio įrankio svertą į ramybės padėtį ir išjunkite elektrinį įrankį.
- ▶ **Baigę dirbti nelieskite pjūklo disko, kol jis neatvės.** Pjūklo diskas dirbant su prietaisu labai įkaista.
- ▶ **Nenuimkite įspėjamųjų ženklų nuo elektrinio įrankio.**
- ▶ **Atsargiai – jei naudojami kitokie nei čia aprašyti valdymo ar justavimo įrenginiai arba taikomi kitokie metodai, spinduliavimas gali būti pavojingas.**
- ▶ **Įmontuoto lazerio nepakeiskite kito tipo lazeriu.** Šiam elektriniam įrankiui netinkamas lazeris gali kelti pavojų žmonėms.
- ▶ **Nedarykite jokių lazerinio įtaiso pakeitimų.** Šioje naudojimo instrukcijoje aprašytomis nustatymo galimybėmis galite naudotis nekeldami jokio pavojaus.



**Nenukreipkite lazerio spindulio į žmones ar gyvūnus ir patys nežiūrėkite į tiesioginį ar atspindėtą lazerio spindulį.** Lazeriniais spinduliais galite apakinti kitus žmones, sukelti nelaimingus atsitikimus arba pakenkti akims.

## Simboliai

Žemiau pateikti simboliai gali būti svarbūs naudojant jūsų elektrinį įrankį. Prašome įsiminti simbolius ir jų reikšmes. Teisinga simbolių interpretacija padės geriau ir saugiau naudotis elektriniu įrankiu.

### Simboliai ir jų reikšmės

#### Lazerio klasė 1



**Nekiškite rankų į pjovimo zoną, kai prietaisas veikia.** Prilietus prie pjovimo disko galima susižaloti.



**Dirbkite su apsaugine kauke nuo dulkių.**



**Dirbkite su apsauginiais akiniais.**



**Dirbkite su klausos apsaugos priemonėmis.** Dėl triukšmo poveikio galima prarasti klausą.

### Simboliai ir jų reikšmės



**Pavojinga zona! Rankas, pirštus ir plaštakas laikykite toliau nuo šios zonos.**



Lentelėje nurodyta rekomenduojama sūkių skaičiaus pakopa priklausomai nuo apdorojamos medžiagos: aliuminio, plastiko, medienos.

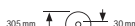
(yra ne visuose, tam tikrai šaliai gaminauose modeliuose)



Pjaunant įstrižuojų kampu vertikaloje plokštumoje arba įstrižuojų kampu horizontalioje plokštumoje > 45° reikia visiš- kai ištraukti arba nuimti reguliuojamus at- raminius bėgelius.

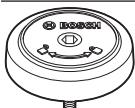
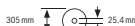
### 3 601 M22 6..

Atkreipkite dėmesį į pjūklų disko matmenis. Kiaurymės skersmuo turi tiksliai atitikti įrankio sukį. Jei reikia naudoti siaurinamuosius jungimo elementus, tai siaurinamojo jungimo elemento matmenys turi tikti pjūklų disko korpuso storiui ir pjūklų disko kiaurymės skersmeniui bei įrankio suklio skersmeniui. Jei tik galima, naudokite kartu su pjūklų disku kartu pateiktus siaurinamuosius jungimo elementus.

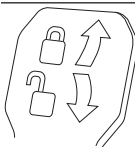


### 3 601 M22 640 3 601 M22 6B0

Pjūklų disko skersmuo turi atitikti ant simbolio pateiktus duomenis.



Rodo SDS varžto sukimosi kryptį užveržiant pjūklų diską (prieš laikrodžio rodyklę) ir atlaisvinant pjūklų diską (pagal laikrodžio rodyklę).

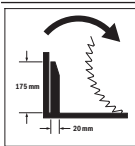


#### Prispaudžiamoji svirtelė uždaryta:

Nustatytas prietaiso svorto įstrižo pjūvio kampas vertikaloje plokštumoje yra užfiksuotas.

#### Prispaudžiamoji svirtelė atidaryta:

Galima nustatyti įstrižo pjūvio kampus vertikaloje plokštumoje.



Įtaiso vienodiems tarpams išlaikyti, skirto traukiamajam įtaisui plačioms profiliuotoms lentjuostėms pjauti, sukimosi kryptis.

## Gaminio ir savybių aprašas



**Perskaitykite visas šias saugos nuorodas ir reikalavimus.** Nesilaikant saugos nuorodų ir reikalavimų gali trenkti elektros smūgis, kilti gaisras, galima smarkiai susižaloti ir sužaloti kitus asmenis.

Prašome atkreipti dėmesį į paveikslėlius priekinėje naudojimo instrukcijos dalyje.

### Naudojimas pagal paskirtį

Šis elektrinis įrankis yra skirtas naudoti stacionariai, atliekant medienoje tiesius išilginius ir skersinius pjūvius. Įstrižo pjūvio kampas horizontalioje plokštumoje gali būti nuo -52° iki +60° o įstrižo pjūvio kampas vertikaloje plokštumoje nuo 47° (kairėje pusėje) iki 47° (dešinėje pusėje).

Elektrinio įrankio galia yra apskaičiuota kietajai ir minkštajai medienai bei drožlių ir pluošto plokštėms pjauti.

Naudojant atitinkamus pjūklų diskus, galima pjauti aliuminio profilius ir plastiką.

### Pavaizduoti prietaiso elementai

Numeriais pažymėtus elektrinio įrankio elementus rasite šios instrukcijos puslapiuose pateiktuose paveikslėliuose.

- (1) Atraminis bėgelis
- (2) Reguluojamas atraminis bėgelis
- (3) Atrama standartiniam įstrižo pjūvio kampui 47°, 45°, 33,9° ir 22,5° (vertikaloje plokštumoje)
- (4) Įstrižo pjūvio kampo skalė (vertikaloje plokštumoje)
- (5) Kampo žymeklis dešiniajam įstrižo pjūvio kampo diapazonui (vertikaloje plokštumoje)
- (6) Traukiamojo įtaiso fiksuojamasis varžtas
- (7) Prispaudžiamoji svirtelė įstrižo pjūvio kampui užfiksuoti (vertikaloje plokštumoje)
- (8) Sūkių skaičiaus reguliatorius<sup>a)</sup>
- (9) Transportavimo apsauga
- (10) Rankena prietaisui nešti
- (11) Apsauginis gaubtas
- (12) Rankena
- (13) Fiksatoriaus svirtelė
- (14) Lazerio apsauginis gaubtelis
- (15) Slankusis apsauginis gaubtas
- (16) Slydimo ratukas
- (17) Montavimo kiaurymės
- (18) Pjovimo stalas
- (19) Įstatomoji plokštelė
- (20) Fiksuojamasis spaustuvas
- (21) Fiksuojamoji rankenėlė įstrižo pjūvio kampui užfiksuoti (horizontalioje plokštumoje)
- (22) Prispaudžiamoji svirtelė įstrižo pjūvio kampui nustatyti (horizontalioje plokštumoje)
- (23) Apsauga nuo apvirtimo
- (24) Įstrižo pjūvio kampo žymeklis (horizontalioje plokštumoje)
- (25) Įpjovos standartiniam įstrižo pjūvio kampui (horizontalioje plokštumoje)
- (26) Įstrižo pjūvio kampo skalė (horizontalioje plokštumoje)

- (27) Pjovimo stalo ilginamoji dalis  
 (28) Išėmos prietaisui nešti  
 (29) Kiaurymės veržtuvui  
 (30) SDS varžtas  
 (31) Įjungimo-išjungimo jungiklis  
 (32) Lazerio įjungimo-išjungimo jungiklis (pjūvio linijoms žymėti)  
 (33) Įspėjamasis lazerio spindulio ženklas  
 (34) Pjuvenų išmetimo anga  
 (35) Reguluojamo atraminio bėgelio fiksuojamasis varžtas  
 (36) Traukiamasis įtaisas  
 (37) Šešiabriaunis raktas (6 mm/4 mm)  
 (38) Veržtuvas  
 (39) Gylio ribotuvo reguliavimo varžtas  
 (40) Gylio ribotuvus  
 (41) Kampe žymeklis kairiajam įstrižo pjūvio kampe diapazonui (vertikaloje plokštumoje)  
 (42) Atrama standartiniam įstrižo pjūvio kampui 0° (vertikaloje plokštumoje)  
 (43) Drožlių nukreipimo įtaisas  
 (44) Suklio fiksuojamasis įtaisas  
 (45) Varžtas su vidiniu šešiakampiu pjūklo diskui tvirtinti  
 (46) Prispaudžiamoji jungė  
 (47) Pjūklelis  
 (48) Vidinė prispaudžiamoji jungė  
 (49) Pjovimo stalo ilginamosios dalies prispaudžiamasis varžtas  
 (50) Srieginis strypas  
 (51) Sparnuotasis varžtas  
 (52) Lazerio spindulio išėjimo anga  
 (53) Vertikaloji distancinė atrama<sup>b)</sup>  
 (54) Horizontalioji distancinė atrama<sup>b)</sup>  
 (55) Atrama vienodo ilgio ruošiniams<sup>b)</sup>  
 (56) Vienodo ilgio ruošinių atramos fiksuojamasis varžtas<sup>b)</sup>  
 (57) Vienodo ilgio ruošinių atramos prispaudžiamasis varžtas<sup>b)</sup>  
 (58) Įstatomosios plokštelės varžtai  
 (59) Reguliavimo varžtas lazerio padėčiai nustatyti (pjūklo disko dešinėje)  
 (60) Šešiabriaunis raktas (2,5 mm)  
 (61) Reguliavimo varžtas lazerio padėčiai nustatyti (pjūklo disko kairėje)  
 (62) Lazerio apsauginio gaubtelio varžtas  
 (63) Lazerio montavimo plokštės tvirtinamasis varžtas  
 (64) Lazerio korpuso tvirtinamasis varžtas  
 (65) Atraminis varžtas 0° įstrižo pjūvio kampui (vertikaloje plokštumoje)  
 (66) Atraminis varžtas kairiajam įstrižo pjūvio kampe diapazonui (vertikaloje plokštumoje)  
 (67) Atraminis varžtas dešiniajam įstrižo pjūvio kampe diapazonui (vertikaloje plokštumoje)  
 (68) Įstrižo pjūvio kampe skalės (horizontalioje plokštumoje) reguliavimo varžtai  
 (69) Kampe žymeklio varžtas (horizontalioje plokštumoje)  
 (70) Kibioji juosta
- a) Yra ne visuose, tam tikrai šaliai gaminamuose modeliuose.  
 b) Pavaizduoti ar aprašyti priedai į tiekiamą standartinį komplektą neįeina. Visą papildomą įrangą rasite mūsų papildomos įrangos programoje.

## Techniniai duomenys

Stacionarusis diskinis pjūklas		GCM 350-254	GCM 350-254	GCM 350-254	GCM 350-254
		3 601 M22 6..	3 601 M22 640	3 601 M22 660	3 601 M22 6B0
Gaminio numeris					
Nominali naudojamoji galia	W	1800	1800	1450	1800
Tuščiosios eigos sūkių skaičius	min <sup>-1</sup>	3700–5000	3700–5000	4600	3700–4600
Paleidimo srovės ribotuvus		●	●	–	●
Lazerio tipas	nm	650	650	650	650
	mW	< 0,39	< 0,39	< 0,39	< 0,39
Lazerio klasė		1	1	1	1
Lazerio linijų nesutapimas		1,0 mrad (visas kampas)	1,0 mrad (visas kampas)	1,0 mrad (visas kampas)	1,0 mrad (visas kampas)
Svoris pagal „EPTA-Procedure 01:2014“	kg	24,2	24,2	24,2	24,2
Apsaugos klasė		□/ II	□/ II	□/ II	□/ II

Stacionarus diskinis pjūklas		GCM 350-254	GCM 350-254	GCM 350-254	GCM 350-254
<b>Tinkamų pjūklo diskų matmenys</b>					
Pjūklo disko skersmuo	mm	254	254	254	254
Pjūklo disko korpuso storis	mm	1,7–2,6	1,7–2,6	1,7–2,6	1,7–2,6
Maks. pjovimo plotis	mm	3,2	3,2	3,2	3,2
Kiaurymės skersmuo	mm	30	25,4	30	25,4

Duomenys galioja tik tada, kai nominalioji įtampa [U] 230 V. Jei įtampa kitokia arba jei naudojamas specialus, tam tikrai šaliai gaminamas modelis, šie duomenys gali skirtis.

Leidžiamieji ruošinio matmenys (žr. „Leistini ruošinio matmenys“, Puslapis 423)

### Informacija apie triukšmą

Triukšmo emisijos vertės nustatytos pagal **EN 62841-3-9**.

Pagal A skalę išmatuotas elektrinio įrankio triukšmo lygis tipiniu atveju siekia: garso slėgio lygis **95 dB(A)**; garso galios lygis **106 dB(A)**. Paklaida K = **3 dB**.

### Dirbkite su klausos apsaugos priemonėmis!

Šioje instrukcijoje pateikta triukšmo emisijos vertė buvo išmatuota pagal standartizuotą įrankavimo metodą, ir ją galima naudoti lyginant elektrinius įrankius. Ji taip pat skirta triukšmo emisijai iš anksto įvertinti.

Nurodyta triukšmo emisijos vertė atspindi pagrindinius elektrinio įrankio naudojimo atvejus. Tačiau jeigu elektrinis įrankis naudojamas kitokiai paskirčiai, su kitokiais darbo įrankiais arba jeigu jis nepakankamai techniškai prižiūrimas, triukšmo emisijos vertė gali kisti. Tokiu atveju triukšmo emisija per visą darbo laikotarpį gali žymiai padidėti.

Norint tiksliai įvertinti triukšmo emisiją per tam tikrą darbo laiką, reikia atsižvelgti ir į laiką, per kurį elektrinis įrankis buvo išjungtas arba, nors ir veikė, bet nebuvo naudojamas. Tai įvertinus, triukšmo emisija per visą darbo laiką žymiai sumažės.

## Montavimas

- ▶ **Venkite netikėto elektrinio įrankio įsijungimo. Atliekant montavimo ir visus kitus elektrinio įrankio reguliavimo ar priežiūros darbus kištuką į elektros tinklą jungti draudžiama.**

### Tiekiamas komplektas



Atkreipkite dėmesį į eksploatacavimo instrukcijos pradžioje pavaizduotą tiekiamą komplektą.

Prieš pradėdami elektrinį įrankį naudoti pirmą kartą patikrinkite, ar buvo pristatytos visos žemiau nurodytos dalys:

- Slankusis skersavimo ir suleidimo pjūklas su įmontuotu pjūklo disku (**47**)
- Veržtuvas (**38**)
- Šešiabriaunis raktas (**37**)
- Šešiabriaunis raktas (**60**)
- SDS varžtas (**30**)

**Nuoroda:** patikrinkite, ar elektrinis įrankis nepažeistas.

Prieš tęsdami elektrinio įrankio naudojimą būtina patikrinkite, ar apsauginiai įtaisai bei truputį pažeistos elektrinio įrankio dalys veikia nepriekaištingai ir atlieka savo funkcijas.

Patikrinkite, ar judančios dalys nepriekaištingai veikia ir nestringa, ar jos nepažeistos. Kad elektrinis įrankis nepriekaištingai veiktų, visos dalys turi būti tinkamai sumontuotos ir atitikti visus reikalavimus.

Pažeisti apsauginiai įtaisai ir dalys turi būti tinkamai suremontuoti ir pakeisti įgaliotose specializuotose dirbtuvėse.

### Papildomai be pateiktos įrangos reikalingi šie įrankiai:

- Kryžminis atsuktuvas
- Kilpinis arba veržlinis raktas (dydis: 10 mm)

## Stacionarus ir lankstus montavimas

- ▶ **Norint užtikrinti saugų darbą, elektrinį įrankį prieš pradėdami naudoti reikia pritvirtinti ant lygaus ir stabilaus darbinio paviršiaus (pvz., darbatalio).**

### Montavimas ant darbinio paviršiaus (žr. A1–A2 pav.)

- Pritvirtinkite elektrinį įrankį specialia sriegine jungtimi prie darbinio paviršiaus. Tam tikslui yra skirtos kiaurymės (**17**).

arba

- Priveržkite prietaiso kojeles standartiniu veržtuvu prie darbinio paviršiaus.

### Montavimas prie Bosch darbinio stalo

Naudojantis Bosch GTA darbiniais stalais su reguliuojamo aukščio kojėlėmis, elektrinį įrankį galima pastatyti ant bet kokio pagrindo. Darbinio stalo ruošinio atramos skirtos ilgiam ruošiniams padėti.

- ▶ **Perskaitykite visas apie darbinio stalo pridedamas įspėjamašias nuorodas ir reikalavimus.** Nesilaikant įspėjamųjų nuorodų ir reikalavimų gali trenkti elektros smūgis, kilti gaisras ir/arba galima susižaloti ar sužaloti kitus asmenis.
- ▶ **Prieš pradėdami montuoti prietaisą, tinkamai surinkite darbinį stalą.** Kad stalas su prietaisu nesulūžtų, būtina nepriekaištingai sumontuoti.
- Elektrinį įrankį ant darbinio stalo montuokite transportavimo padėtyje.

### Nestabilus pastatymas (nerekomenduojamas!) (žr. A3 pav.).

Jei išimtinais atvejais nebus galimybės prietaiso pritvirtinti prie lygus ir stabilus darbinio paviršiaus, jį galite pastatyti naudodamiesi apsauga nuo apvirtimo.

#### ► Be apsaugos nuo apvirtimo elektrinis įrankis stovi nestabiliai ir gali parvirsti – ypač pjaunant didžiausiu įstrižuoju kampu horizontalioje ir/arba vertikalioje plokštumoje.

- Apsaugą nuo apvirtimo (23) įsukite arba išsukite tiek, kad prietaisas ant darbinio paviršiaus stovėtų lygiai.

### Dulkių, pjuvenų ir drožlių nusiurbimas

Medžiagų, kurių sudėtyje yra švino, kai kurių rūšių medienos, mineralų ir metalų dulkės gali būti kenksmingos sveikatai. Dirbančiajam arba netoli esantiems asmenims nuo sąlyčio su dulkelėmis arba jų įkvėpus gali kilti alerginės reakcijos, taip pat jie gali susirgti kvėpavimo takų ligomis.

Kai kurios dulkės, pvz., ažuolo ir buko, yra vėžį sukeliančios, o ypač, kai mediena yra apdorota specialiomis medienos priežiūros priemonėmis (chromatu, medienos apsaugos priemonėmis). Medžiagas, kuriose yra asbesto, leidžiama apdoroti tik specialistams.

- Jei yra galimybė, naudokite apdirbamai medžiagai tinkančią dulkių nusiurbimo įrangą.
- Pasirūpinkite geru darbo vietos vėdinimu.
- Rekomenduojama dėvėti kvėpavimo takų apsauginę kaukę su P2 klasės filtru.

Laikykitės jūsų šalyje galiojančių apdorojamoms medžiagoms taikomų taisyklių.

#### ► Saugokite, kad darbo vietoje nesukauptų dulkių. Dulkės lengvai užsidega.

Dulkių ir pjuvenų nusiurbimo įrangą gali užblokuoti dulkės, pjuvenos ir atskilusios ruošinio dalys.

- Elektrinį įrankį išjunkite ir iš kištukinio lizdo ištraukite kištuką.
- Palaukite, kol pjūklo diskas visiškai sustos.
- Nustatykite užsiblokavimo priežastį ir ją pašalinkite.

### Išorinis dulkių nusiurbimas (žr. B pav.)

Norėdami siurbti, prie pjuvenų išmetimo angos (34) taip pat galite prijungti dulkių siurblio žarną (Ø 35 mm).

- Dulkių siurblio žarną prijunkite prie pjuvenų išmetimo angos (34).

Dulkių siurblys turi būti pritaikytas apdirbamo ruošinio pjuvenoms, drožlėms ir dulkelėms nusiurbti.

Sveikatai ypač pavojingoms, vėžį sukeliančioms, sausoms dulkelėms nusiurbti būtina naudoti specialų dulkių siurbį.

### Pjūklo disko keitimas

#### ► Prieš atliekant bet kokius elektrinio įrankio reguliavimo ar priežiūros darbus reikia ištraukti kištuką iš elektros tinklo lizdo.

#### ► Montuodami pjūklo diską mūvėkite apsaugines pirštines. Prisilietus prie pjūklo disko iškyla susižalojimo pavojus.

Naudokite tik tokius diskus, kurių maksimalus leistinas greitis yra didesnis už elektrinio prietaiso tuščiosios eigos sukčių skaičių.

Naudokite tik tokius pjūklo diskus, kurie atitinka šioje naudojimo instrukcijoje pateiktus duomenis ir yra patikrinti pagal EN 847-1 bei atitinkamai paženklinėti.

Naudokite tik šio elektrinio įrankio gamintojo rekomenduojamus ir apdorojamai medžiagai tinkamus pjūklo diskus. Taip apsaugosite pjūklo dantis nuo perkaitimo pjaunant.

### Montavimas su šešiabriauniu raktu (žr. C1–C3 pav.)

#### Pjūklo disko išėmimas

- Elektrinį įrankį nustatykite į darbinę padėtį.
- Spauskite fiksuojamąją svirtelę (13), atitraukite slankųjį apsauginį gaubtą (15) iki atramos atgal ir fiksuojamąją svirtelę vėl atleiskite.
- Slankųjį apsauginį gaubtą laikykite šioje padėtyje.
- Šešiabriauniu raktu (6 mm) (37) sukite varžtą su vidiniu šešiakampiu (45) ir tuo pačiu spauskite suklio fiksatorių (44), kol jis užsifiksuos.
- Suklio fiksatorių (44) laikykite paspaustą ir išsukite varžtą (45), sukdami pagal laikrodžio rodyklę (kairinis sriegis!).
- Nuimkite prispaudžiamąją jungę (46).
- Išimkite pjūklo diską (47).
- Slankųjį apsauginį gaubtą atsargiai vėl nuleiskite žemyn.

#### Pjūklo disko įdėjimas

#### ► Įdėdami naują pjūklo diską atkreipkite dėmesį, kad pjūklo dantų pjovimo kryptis (rodyklės ant pjūklo disko) sutaptų su rodyklės ant slankiojo apsauginio gaubto kryptimi!

Jei reikia, prieš pradėdami montuoti nuvalykite visas dalis, kurias ketinate montuoti.

- Spauskite fiksuojamąją svirtelę (13), atitraukite slankųjį apsauginį gaubtą (15) iki atramos atgal ir fiksuojamąją svirtelę vėl atleiskite.
- Slankųjį apsauginį gaubtą laikykite šioje padėtyje.
- Uždėkite naują pjūklo diską ant vidinės prispaudžiamosios jungės (48).
- Uždėkite prispaudžiamąją jungę (46) ir varžtą su vidiniu šešiakampiu (45). Spauskite suklio fiksatorių (44), kol jis užsifiksuos, ir užveržkite varžtą su vidiniu šešiakampiu, sukdami prieš laikrodžio rodyklę.
- Slankųjį apsauginį gaubtą (15) atsargiai vėl nuleiskite žemyn.

### Montavimas su SDS varžtu (žr. D pav.)

#### ► Atlikdami vertikalius įstrižuosius pjūvius ir naudodami SDS varžtus (30), prieš pradėdami pjauti turite tinkamai nustatyti gylio ribotuvą (40) ir tokiu būdu užtikrinti, kad SDS varžtas jokių momentu negalėtų pasiekti ruošinio paviršiaus. Taip apsaugosite SDS varžtą ir (arba) ruošinį nuo pažeidimo.

#### Pjūklo disko išėmimas

- Elektrinį įrankį nustatykite į darbinę padėtį.
- Spauskite fiksuojamąją svirtelę (13), atitraukite slankųjį apsauginį gaubtą (15) iki atramos atgal ir fiksuojamąją

svirtelę vėl atleiskite.

Slankųjį apsauginį gaubtą laikykite šioje padėtyje.

- Sukite SDS varžtą (30) ir tuo pačiu spauskite suklio fiksatorių (44), kol jis užsifiksuos.
- Suklio fiksatorių (44) laikykite paspaustą ir nusukite SDS varžtą (30), sukdami jį pagal laikrodžio rodyklę (kairinis sriegist!).
- Nuimkite prispaudžiamąjungę (46).
- Išimkite pjūklo diską (47).
- Slankųjį apsauginį gaubtą (15) atsargiai vėl nuleiskite žemyn.

### Pjūklo disko įdėjimas

- Įdėdami naują pjūklo diską atkreipkite dėmesį, kad pjūklo dantų pjovimo kryptis (rodyklės ant pjūklo disko) sutaptų su rodyklės ant slankiojo apsauginio gaubto kryptimi!

Jei reikia, prieš pradėdami montuoti nuvalykite visas dalis, kurias ketinate montuoti.

- Spauskite fiksuojamąją svirtelę (13), atitraukite slankųjį apsauginį gaubtą (15) iki atramos atgal ir fiksuojamąją svirtelę vėl atleiskite.
- Slankųjį apsauginį gaubtą laikykite šioje padėtyje.
- Uždėkite naują pjūklo diską ant vidinės prispaudžiamosios jungės (48).
- Uždėkite prispaudžiamąjungę (46) ir SDS varžtą (30). Spauskite suklio fiksatorių (44), kol jis užsifiksuos, ir užveržkite SDS varžtą, sukdami prieš laikrodžio rodyklę.
- Slankųjį apsauginį gaubtą (15) atsargiai vėl nuleiskite žemyn.

## Naudojimas

- Prieš atliekant bet kokius elektrinio įrankio reguliavimo ar priežiūros darbus reikia ištraukti kištuką iš elektros tinklo lizdo.

### Transportavimo apsauga (žr. E pav.)

Naudojant transportavimo apsaugą (9), elektrinį įrankį lengviau transportuoti į įvairias eksploataavimo vietas.

### Prietaiso atblokavimas (darbinė padėtis)

- Rankena (12) lenkite prietaiso svertą šiek tiek žemyn, kad atblokuotumėte transportavimo apsaugą (9).
- Transportavimo apsaugą (9) visiškai ištraukite.
- Lėtai kelkite prietaiso svertą aukštyn.

### Prietaiso užblokavimas (transportavimo padėtis)

- Atlaisvinkite fiksuojamąją varžtą (6), jei traukiamasis įtaisas (36) stringa. Įrankio svertą kiek galima patraukite pirmyn ir, norėdami užfiksuoti traukiamąjį įtaisą, fiksuojamąją varžtą vėl užveržkite.
- Reguliavimo varžtą kiek galima išsukite į viršų (39).
- Kad užfiksuotumėte pjovimo stalą (18) užveržkite fiksuojamąją rankenėlę (21).
- Spauskite fiksatoriaus svirtelę (13) ir lėtai lenkite rankena (12) prietaiso svertą žemyn.

- Prietaiso svertą lenkite žemyn, kol transportavimo apsaugą (9) bus galima visiškai įspausti į vidų.

Dabar prietaiso svertas yra saugiai užfiksuotas transportavimui.

### Paruošimas darbui

#### Pjovimo stalo pailginimas (žr. F pav.)

Ilgų ruošinių laisvus galus reikia atremti arba po jais ką nors padėti.

Naudojant pjovimo stalo ilginamąsias dalis (27) galima padidinti pjovimo stalą kairėje arba dešinėje.

- Atlaisvinkite prispaudžiamąją varžtą (49).
- Pjovimo stalo ilginamąją dalį (27) iki pageidaujamo ilgio traukite į išorę.
- Norėdami užfiksuoti stalo ilginamąją dalį, vėl užveržkite prispaudžiamąją varžtą (49).

#### Atraminio bėgelio pastūmimas (žr. G pav.)

Atlikdami įstrižus pjūvius horizontalioje ir/arba vertikalioje plokštumoje, priklausomai nuo pjūvio krypties, į išorę turite ištraukti arba visiškai nuimti kairinį arba dešinįjį reguliuojamą atraminį bėgelį (2).

Atlikę pjūvį, reguliuojamą atraminį bėgelį (2), jei reikia, vėl primontuokite.

#### Įstrižo pjūvio kampo vertikalioje plokštumoje diapazonas

-2° ... +40°	kairėn	– Atlaisvinkite fiksuojamąją varžtą (35).
-2° ... +35°	dešinėn	– Reguluojamą atraminį bėgelį (2) visiškai ištraukite.
> 40°	kairėn	– Atlaisvinkite fiksuojamąją varžtą (35).
> 35°	dešinėn	– Reguluojamą atraminį bėgelį (2) visiškai ištraukite.
		– Reguluojamą atraminį bėgelį keldami aukštyn visai nuimkite.

#### Įstrižo pjūvio kampo horizontalioje plokštumoje diapazonas

> 45°	kairėn	– Atlaisvinkite fiksuojamąją varžtą (35).
	dešinėn	– Reguluojamą atraminį bėgelį (2) visiškai ištraukite.

#### Ruošinio tvirtinimas (žr. H pav.)

Kad užtikrintumėte optimalų darbo saugumą, ruošinį visada privalote gerai priveržti.

Neapdorokite ruošinių, kurie yra per maži, kad juos būtų galima gerai priveržti.

- Spauskite ruošinį į atraminius bėgelius (1) ir (2).



- Kartu teikiamą veržtuvą (38) įstatykite į specialią kiaurymę (29).
- Atlaisvinkite sparnuotąjį varžtą ir priderinkite veržtuvą prie ruošinio. Tvirtai užveržkite sparnuotąjį varžtą.
- Užveržkite srieginį strypą (50) ir tokiu būdu užfiksuokite ruošinį.

#### Ruošinio atlaisvinimas

- Norėdami atlaisvinti veržtuvą, sukite srieginį strypą (50) prieš laikrodžio rodyklę.

#### Įstrižo pjūvio kampo horizontalioje plokštumoje nustatymas

Norint užtikrinti, kad pjūviai būtų tikslūs, po intensyvaus prietaiso naudojimo turite patikrinti pagrindinius prietaiso nustatymus ir, jei reikia, nustatyti iš naujo.

Norint tai atlikti, reikia turėti patirties ir specialių įrankių.

Bosch elektrinių įrankių remonto dirbtuvių specialistai šį darbą atliks greitai ir patikimai.

#### Nurodymas nustatant > 45° įstrižo pjūvio kampą horizontalioje plokštumoje:

prieš nustatydami įstrižo pjūvio kampą, visiškai ištraukite stalo ilginąją dalį (27) ir reguliuojamą atraminį bėgelį (2).

#### Standartinio įstrižo pjūvio kampo horizontalioje plokštumoje nustatymas (žr. I1 pav.)

Kad būtų galima greitai ir tiksliai nustatyti dažnai naudojamus įstrižo pjūvio kampus horizontalioje plokštumoje, ant pjovimo stalo yra įpjovos (25):

kairėn	dešinėn
	0°
45°; 31,6°; 22,5°; 15°	15°; 22,5°; 31,6°; 45°; 60°

- Atlaisvinkite fiksuojamąją rankenėlę (21), jei ji yra užveržta.
- Traukite svirtelę (22) ir sukite pjovimo stalą (18) iki norimos įpjovos kairėje arba dešinėje.
- Svirtelę vėl atleiskite. Turite jausti, kaip svirtelė įsistato į įpjovą.
- Fiksuojamąją rankenėlę (21) vėl užveržkite.

#### Bet kokio įstrižo pjūvio kampo horizontalioje plokštumoje nustatymas (žr. I2 pav.)

Įstrižo pjūvio kampą horizontalioje plokštumoje galima nustatyti nuo 52° (kairėje pusėje) iki 60° (dešinėje pusėje).

- Atlaisvinkite fiksuojamąją rankenėlę (21), jei ji yra užveržta.
- Veržkite svirtelę (22) ir tuo pačiu spauskite fiksuojamąjį spaustuvą (20), kol jis užsifiksuos specialiame tam numatytoje griovelyje. Tada pjovimo stalas galės laisvai judėti.
- Sukite pjovimo stalą (18) fiksuojamąją rankenėlę į kairę arba į dešinę, kol kampo žymeklis (24) parodys norimą įstrižo pjūvio kampą horizontalioje plokštumoje.
- Fiksuojamąją rankenėlę (21) vėl užveržkite.
- Norėdami svirtelę (22) vėl atlaisvinti (kad nustatytumėte standartinį įstrižo pjūvio kampą horizontalioje plokštumoje), svirtelę pakelkite aukščiau.

Fiksuojamasis spaustuvas (20) atšoka į savo pirmąją padėtį, o svirtelė (22) vėl gali užsifiksuoti įpjovose (25).

#### Įstrižo pjūvio kampo vertikalioje plokštumoje nustatymas

Norint užtikrinti, kad pjūviai būtų tikslūs, po intensyvaus prietaiso naudojimo turite patikrinti pagrindinius prietaiso nustatymus ir, jei reikia, nustatyti iš naujo.

Norint tai atlikti, reikia turėti patirties ir specialių įrankių.

Bosch elektrinių įrankių remonto dirbtuvių specialistai šį darbą atliks greitai ir patikimai.

Įstrižo pjūvio kampą vertikalioje plokštumoje galima nustatyti nuo 47° (kairėje pusėje) iki 47° (dešinėje pusėje).

Kad būtų galima greitai ir tiksliai nustatyti dažnai naudojamus įstrižo pjūvio kampus vertikalioje plokštumoje, 0°, 47°, 45°, 33,9° ir 22,5° kampams yra specialios atramos.

- ▶ **Atlikdami vertikalius įstrižuosius pjūvius ir naudodami SDS varžtus (30), prieš pradėdami pjauti turite tinkamai nustatyti gylio ribotuvą (40) ir tokiu būdu užtikrinti, kad SDS varžtas jokių momentu negalėtų pasiekti ruošinio paviršiaus.** Taip apsaugosite SDS varžtą ir (arba) ruošinį nuo pažeidimo.

#### Kairiojo įstrižo pjūvio kampo vertikalioje plokštumoje diapazono nustatymas (žr. J1 pav.)

- Kiek galima į išorę ištraukite kairinį reguliuojamą atraminį bėgelį (2).
- Atlaisvinkite prispaudžiamąją svirtelę (7).
- Rankena (12), lenkite įrankio svertą dešinėn, kol kampo žymeklis (41) parodys norimą įstrižo pjūvio kampą vertikalioje plokštumoje.
- Vėl tvirtai užveržkite prispaudžiamąją svirtelę (7).

#### Viso įstrižo pjūvio kampo vertikalioje plokštumoje diapazono nustatymas (žr. J2 pav.)

- Visiškai atlenkite atramą (42). Tokiu būdu galite naudotis visu įstrižo pjūvio kampo diapazonu (kairėje ir dešinėje).
- Kiek galima į išorę ištraukite dešinį reguliuojamą atraminį bėgelį (2) arba jį visai išimkite.
- Jei norite naudotis visu įstrižo pjūvio kampo diapazonu, taip pat turite visiškai į išorę ištraukti arba nuimti kairinį reguliuojamą atraminį bėgelį (2).
- Atlaisvinkite prispaudžiamąją svirtelę (7).
- Rankena (12) lenkite prietaiso svertą į kairę arba į dešinę, kol kampo žymeklis (41) arba (5) parodys pageidaujamą įstrižo pjūvio kampą vertikalioje plokštumoje.
- Vėl tvirtai užveržkite prispaudžiamąją svirtelę (7).

#### Standartinio įstrižo pjūvio kampo vertikalioje plokštumoje nustatymas (žr. J3 pav.)

- Atlaisvinkite prispaudžiamąją svirtelę (7).
- *Standartinis įstrižo pjūvio kampas 0°:* Įrankio svertą už rankenos (12) šiek tiek pasukite į kairę ir visiškai vidun nulenkite atramą (42).
- *Standartinis įstrižo pjūvio kampas 47°, 45°, 33,9° ir 22,5°:*

Sukite atramą **(3)**, kol pageidaujamas standartinis įstrižo pjūvio kampas vertikaloje plokštumoje užsifiksuos ties pažymėta rodykle.

- Vėl tvirtai užveržkite prispaudžiamąją svirtelę **(7)**.

### Paruošimas naudoti

- ▶ **Atkreipkite dėmesį į tinklo įtampą!** Maitinimo šaltinio įtampa turi sutapti su elektrinio įrankio firminėje lentelėje nurodytais duomenimis.

### Įjungimas (žr. K pav.)

- Norėdami **įjungti**, paspauskite įjungimo-išjungimo jungiklį **(31)** ir laikykite jį paspaustą.

**Nuoroda:** dėl saugumo įjungimo-išjungimo jungiklio **(31)** užfiksuoti negalima, dirbant su įrankiu jis visada turi būti laikomas nuspauštas.

Tik paspaudus fiksatoriaus svirtelę **(13)** prietaiso svertą galima lenkti žemyn.

- Todėl norėdami **įjungti**, turite paspausti ne tik įjungimo-išjungimo jungiklį **(31)**, bet ir fiksuojamąją svirtelę **(13)**.

### Išjungimas

- Norėdami **išjungti**, atleiskite įjungimo-išjungimo jungiklį **(31)**.

### Paleidimo srovės ribotuvas

Elektroninis paleidimo srovės ribotuvas riboja galią elektrinio įrankio įjungimo metu, todėl elektrinį įrankį galima naudoti su 16 A saugikliu.

**Nuoroda:** jei įjungus elektrinį įrankį, jis iš karto pradeda veikti didžiausiu sukčių skaičiumi, vadinasi yra sugedęs paleidimo srovės ribotuvas. Elektrinį įrankį reikia nedelsiant išsiųsti į klientų aptarnavimo skyrių.

### Pjovimas

#### Bendrosios pjovimo nuorodos

- ▶ **Prieš pradėdami pjauti visada gerai užveržkite fiksuojamąją rankenėlę (21) ir prispaudžiamąją svirtelę (7).** Priešingu atveju pjūklo diskas gali užstrigti ruošinyje.
- ▶ **Prieš pradėdami pjauti įsitikinkite, kad pjūklo diskas negalės paliesti nei atraminio bėgelio, nei veržtuvų, nei kitų prietaiso dalių. Nuimkite pritvirtintas pagalbines atramas arba jas atitinkamai priderinkite.**

Saugokite pjūklo diską nuo smūgių ir sutrenkimų. Nespauskite pjūklo disko iš šono.

Pjaukite tik naudojimo pagal paskirtį skyriuje nurodytas medžiagas.

Neapdorokite jokių persikreipusių ruošinių. Ruošinys turi būti su lygiu kraštu, kad jį būtų galima priglausti prie atraminio bėgelo.

Ilgų ir sunkių ruošinių laisvus galus reikia atremti arba po jais ką nors padėti.

Įsitikinkite, kad slankusis apsauginis gaubtas gerai veikia ir gali laisvai judėti. Įrankio svertą lenkiant žemyn, slankusis apsauginis gaubtas turi atsідaryti. Įrankio svertą keliant aukštyn, slankusis apsauginis gaubtas turi vėl uždengti pjūklo diską, o aukščiausioje įrankio sverto padėtyje užsifiksuoti.

### Sūkių reguliavimas (yra ne visuose, tam tikrai šaliai gaminamuose modeliuose)

Sūkių skaičių regulatoriumi **(8)** galite tolygiai reguliuoti elektrinio įrankio sukčių skaičių, net ir jam veikiant.

**Nuoroda:** Visada nustatykite apdorojamai medžiagai tinkamą sukčių skaičių (žr. žemiau pateiktą lentelę). Taip apsaugosite pjūklo dantis nuo perkaitimo pjaunant.

Sūkių skaičiaus pakopa	Medžiaga
1	Aliuminis
2	
3	Plastikai
4	
5	Mediena
6	

### Dirbančiojo padėtis (žr. L pav.)

- ▶ **Nestovėkite priešais elektrinį įrankį vienoje linijoje su pjūklo disku, visada stovėkite nuo pjovimo disko pasitraukę į šoną.** Taip jūsų kūnas bus apsaugotas nuo galimos atitranskos.
- Rankas ir pirštus laikykite toliau nuo besisukančio pjūklo disko.
- Nesukryžiuokite savo rankų priešais prietaiso svertą.

### Pjovimas su traukiamuoju judesiu

- Norėdami atlikti pjūvius su traukiamuoju įtaisu **(36)** (platūs ruošiniai), atlaisvinkite fiksuojamąjį varžtą **(6)**, jei jis užveržtas.
- Jei reikia, nustatykite norimą įstrižo pjūvio kampą horizontalioje ir/arba vertikaloje plokštumoje.
- Spauskite ruošinį į atraminis bėgelius **(2)** ir **(1)**.
- Suveržkite ruošinį atitinkamai pagal matmenis.
- Traukite prietaiso svertą nuo atraminis bėgelių **(2)** ir **(1)** tiek, kad pjūklo diskas būtų priešais ruošinį.
- Elektrinį įrankį įjunkite.
- Spauskite fiksatoriaus svirtelę **(13)** ir lėtai lenkite rankena **(12)** prietaiso svertą žemyn.
- Spauskite prietaiso svertą atraminis bėgelių **(2)** ir **(1)** kryptimi ir perpjaukite ruošinį tolygia paštuma.
- Išjunkite elektrinį įrankį ir palaukite, kol pjūklo diskas visiškai sustos.
- Lėtai kelkite prietaiso svertą aukštyn.

### Pjovimas be traukiamojo judesio (nupjovimas) (žr. M pav.)

- Norėdami atlikti pjūvius be traukiamojo judesio (maži ruošiniai), atlaisvinkite fiksuojamąjį varžtą **(6)**, jei jis yra užveržtas. Stumkite prietaiso svertą atraminis bėgelių **(2)** ir **(1)** kryptimi iki atramos ir fiksuojamąjį varžtą **(6)** vėl užveržkite.
- Jei reikia, nustatykite norimą įstrižo pjūvio kampą horizontalioje ir/arba vertikaloje plokštumoje.
- Spauskite ruošinį į atraminis bėgelius **(2)** ir **(1)**.
- Suveržkite ruošinį atitinkamai pagal matmenis.

- Elektrinį įrankį įjunkite.
- Spauskite fiksatoriaus svirtelę (13) ir lėtai lenkite rankena (12) prietaiso svertą žemyn.
- Pjaukite ruošinį tolygia pastūma.
- Išjunkite elektrinį įrankį ir palaukite, kol pjūklo diskas visiškai sustos.
- Lėtai kelkite prietaiso svertą aukštyn.

## Darbo patarimai

### Pjovimo linijos žymėjimas (žr. N pav.)

Du lazerio spinduliai rodo pjūklo disko pjūvio plotį. Todėl neatidarydami slankiojo apsauginio gaubto galite nustatyti tikslią ruošinio pjovimo padėtį.

- Jungikliu (32) įjunkite lazerio spindulius.
- Ruošinį nustatykite taip, kad ant jo esanti žymė būtų tarp abiejų lazerio spindulių.

**Nuoroda:** prieš pradėdami pjauti patikrinkite, ar tinkamai rodoma pjūvio linija Lazerio justavimas. Intensyviai naudojant dėl vibracijos lazerio spinduliai gali pasislinkti.

### Leistini ruošinio matmenys

#### Didžiausi ruošiniai:

Istrižo pjūvio kampas horizontalioje plokštumoje	Istrižo pjūvio kampas vertikaliuose plokštumoje	Aukštis x plotis [mm]
0°	0°	89 x 320 100 x 250 <sup>A)</sup> 60 x 350
45°	0°	89 x 226 <sup>B)</sup>
0°	45° (kairėje)	50 x 320
0°	45° (dešinėje)	30 x 320
45°	45° (kairėje)	50 x 226
45°	45° (dešinėje)	30 x 226

A) su vertikaliąja distancine atrama (53) (žr. O pav.)

B) su horizontaliąja distancine atrama (54) (žr. O pav.)

**Mažiausi ruošiniai** (= visi ruošiniai, kuriuos galima tvirtai įveržti kartu tiekiamu veržtuvu (38) pjūklo disko kairėje ar dešinėje):

100 x 100 mm (ilgis x plotis)

**Maks. pjovimo gylis (0°/0°):**

- 89 mm
- 100 mm (su vertikaliąja distancine atrama (53))

**Maks. pjovimo plotis (0°/0°):**

- 320 mm
- 350 mm (su horizontaliąja distancine atrama (54))

### Gylio ribotuvo nustatymas (išpjovos pjovimas) (žr. P pav.)

Gylio ribotuvą reikia perstatyti, jei norite pjauti griovelį.

- Gylio ribotuvą (40) palenkite į išorę.
- Paspauskite fiksatoriaus svirtelę (13) ir palenkite prietaiso svertą į norimą padėtį.

- Reguliavimo varžtą (39) pasukite tiek, kad varžto galas liestų gylio ribotuvą (40).
- Lėtai kelkite prietaiso svertą aukštyn.

### Vienodo ilgio ruošinių pjovimas (žr. Q pav.)

Kad būtų lengva pjauti vienodo ilgio ruošinius, galite naudoti atramą vienodo ilgio ruošiniams (55) (papildoma įranga).

Atramą vienodo ilgio ruošiniams galite tvirtinti abiejose pjovimo stalo ilginamosios dalies (27) pusėse.

- Atlaisvinkite fiksuojamąjį varžtą (56), pakelkite atramą vienodo ilgio ruošiniams (55) ir atremkite į prispaudžiamąjį varžtą (57).
- Vėl tvirtai užveržkite fiksuojamąjį varžtą (56).
- Nustatykite pageidaujimą stalo ilginamosios dalies (27) ilgį.

### Nestandartiniai ruošiniai

Norėdami pjauti išlenktus ar apvalius ruošinius, juos turite labai gerai apsaugoti nuo nuslydimo. Pjovimo linijoje neturi būti jokio tarpelio tarp ruošinio, atraminio bėgelio ir pjovimo stalo.

Jei reikia, galite naudoti specialius laikiklius.

### Įstatomųjų plokštelių keitimas (žr. R pav.)

Raudonos įstatomosios plokštelės (19) po ilgesnio prietaiso naudojimo susidėvi.

Pažeistas įstatomąsias plokšteles būtina pakeiskite.

- Elektrinį įrankį nustatykite į darbinę padėtį.
- Šešiabriauniu raktu (37) (4 mm) išsukite varžtus (58) ir išimkite senas įstatomąsias plokšteles.
- Įstatykite naują dešinę įstatomąją plokštelę.
- Prisukite įstatomąją plokštelę varžtais (58) kaip galima dešiniau, kad per visą galimų traukiamųjų judesių ilgį pjūklo diskas prie įstatomosios plokštelės neprisiliestų.
- Tokius pačius veiksmus atlikite, norėdami pakeisti kairę įstatomąją plokštelę.

### Lazerio justavimas

**Nuoroda:** norint patikrinti, kaip veikia lazeris, elektrinį įrankį reikia prijungti prie elektros tinklo.

► **Reguliuodami lazerį (pvz., stumdami prietaiso svertą) niekada nespauskite įjungimo-išjungimo jungiklio.** Netikėtai įsijungus elektriniam įrankiui galima susižaloti.

- Elektrinį įrankį nustatykite į darbinę padėtį.
- Sukite pjovimo stalą (18) iki įpjovos (25) 0°. Turite jausti, kaip svirtelė (22) įsistato į įpjovą.

### Patikrinimas (žr. S1 pav.)

- Ant ruošinio nubrėžkite tiesią pjūvio liniją.
- Spauskite fiksatoriaus svirtelę (13) ir lėtai lenkite rankena (12) prietaiso svertą žemyn.
- Nustatykite ruošinį taip, kad pjūklo disko dantys sutaptų su pjovimo linija.
- Tvirtai laikykite ruošinį šioje padėtyje ir lėtai kelkite prietaiso svertą aukštyn.
- Įtvirtinkite ruošinį.
- Jungikliu (32) įjunkite lazerio spindulius.

Lazerio spinduliai, net ir nuleidžiant įrankio svertą žemyn, per visą ilgį kairėje ir dešinėje turi būti vienodai nutolę nuo pjūvio linijos, pažymėtos ant ruošinio.

#### Tikslumo nustatymas (žr. S2 pav.)

1. Dešiniojo lazerio spindulio nustatymas:

- Šešiabriauniu raktu (60) sukite reguliuojamąjį varžtą (59), kol dešinysis lazerio spindulys per visą ilgį sutaps su pjovimo linija, pažymėta ant ruošinio. Tai atliekant kartu pastumiamas ir kairysis lazerio spindulys.

Sukant prieš laikrodžio rodyklę, lazerio spindulys juda iš kairės į dešinę, o sukant pagal laikrodžio rodyklę, lazerio spindulys juda iš dešinės į kairę.

2. Kairiojo lazerio spindulio nustatymas:

- Šešiabriauniu raktu (60) sukite reguliuojamąjį varžtą (61), kol kairysis lazerio spindulys bus nutolęs nuo pjūvio linijos, pažymėtos ant ruošinio, tokiu pačiu atstumu kaip ir dešinysis spindulys.

Sukant prieš laikrodžio rodyklę, lazerio spindulys juda iš kairės į dešinę, o sukant pagal laikrodžio rodyklę, lazerio spindulys juda iš dešinės į kairę.

#### Lygiagretumo nustatymas (žr. S3 <pav.)

- Kryžminiu atsuktuvu išsukite keturis lazerio apsauginio gaubtelio (14) varžtus (62).  
**Nuoroda:** norėdami pasiekti priekinius lazerio apsauginio gaubtelio varžtus, turite atgal atitraukti slankųjį apsauginį gaubtą (15).
- Nuimkite lazerio apsauginį gaubtelį (14).
- Atlaisvinkite tvirtinamąjį varžtą (63) (apie 1–2 sūkius) šešiabriauniu raktu (60). Varžto visiškai neišsukite.
- Pastumkite lazerio montavimo plokštelę į dešinę arba į kairę tiek, kad lazerio spinduliai per visą ilgį būtų lygiagretūs ant ruošinio nubrėžtai pjovimo linijai.
- Laikykite lazerio montavimo plokštelę šioje padėtyje ir vėl užveržkite tvirtinamąjį varžtą (63).
- Nustatę dar kartą patikrinkite, ar lazerio spindulys sutampa su pjovimo linija. Jei reikia, dar kartą išlyginkite lazerio spindulius reguliavimo varžtais (59)(61).
- Vėl pritvirtinkite lazerio apsauginį gaubtelį (14).

#### Šoninės nuokrypos nustatymas lenkiant įrankio svertą (žr. S4 pav.)

- Kryžminiu atsuktuvu išsukite keturis lazerio apsauginio gaubtelio (14) varžtus (62).  
**Nuoroda:** norėdami pasiekti priekinius lazerio apsauginio gaubtelio varžtus, turite atgal atitraukti slankųjį apsauginį gaubtą (15).
- Atlaisvinkite abu tvirtinamuosius varžtus (64) (apie 1–2 sūkius) šešiabriauniu raktu (60). Varžtų visiškai neišsukite.
- Lazerio korpusą pastumkite į dešinę arba į kairę tiek, kad lazerio spinduliai įrankio svertui leidžiantis žemyn nenukryptų į šoną.
- Nustatę dar kartą patikrinkite, ar lazerio spindulys sutampa su pjovimo linija. Jei reikia, dar kartą išlyginkite lazerio spindulius reguliavimo varžtais (59)(61).

- Laikykite lazerio korpusą šioje padėtyje ir vėl užveržkite tvirtinamuosius varžtus (64).
- Vėl pritvirtinkite lazerio apsauginį gaubtelį (14).

#### Pagrindinių nustatymų patikrinimas ir reguliavimas

Norint užtikrinti, kad pjūviai būtų tiksūs, po intensyvaus prietaiso naudojimo turite patikrinti pagrindinius prietaiso nustatymus ir, jei reikia, nustatyti iš naujo. Norint tai atlikti, reikia turėti patirties ir specialių įrankių. Bosch elektrinių įrankių remonto dirbtuvių specialistai šį darbą atliks greitai ir patikimai.

#### Standartinio įstrižo pjūvio kampo 0° vertikalioje plokštumoje nustatymas

- Nustatykite elektrinį įrankį į transportavimo padėtį.
- Sukite pjovimo stalą (18) iki įpjovos (25) 0°. Turite jausti, kaip svirtelė (22) įsistato į įpjovą.

#### Patikrinimas (žr. T1 pav.)

- Nustatykite kampinį 90° kampu ir padėkite jį ant pjovimo stalo (18).

Kampainio kojėlė per visą ilgį turi priglusti prie pjūklo disko (47) plokštumos.

#### Nustatymas (žr. T2 pav.)

- Atlaisvinkite prispaudžiamąjį svirtelę (7).
- Visiškai nulenkite atramą (42) į vidų.
- Standartiniu kilpiniu ar veržliniu raktu (10 mm) atlaisvinkite atraminio varžto antveržlę (65).
- Įsukite arba išsukite atraminį varžtą tiek, kad kampainio kraštinė per visą ilgį priglustų prie pjūklo disko plokštumos.
- Vėl tvirtai užveržkite prispaudžiamąjį svirtelę (7).
- Tada vėl tvirtai užveržkite atraminio varžto (65) antveržlę.

Jei nustačius kampo žymekliai (41) ir (5) nėra vienoje linijoje su 0° žymėmis, esančiomis ant skalės (4), kryžminiu atsuktuvu atlaisvinkite kampo žymeklio tvirtinamuosius varžtus ir nustatykite kampo žymeklį ties 0° žymėmis.

#### Standartinio įstrižo pjūvio kampo 45° (kairėje) vertikalioje plokštumoje nustatymas

- Elektrinį įrankį nustatykite į darbinę padėtį.
- Sukite pjovimo stalą (18) iki įpjovos (25) 0°. Turite jausti, kaip svirtelė (22) įsistato į įpjovą.
- Nuimkite kairįjį reguliuojamą atraminį bėgelį (2)
- Sukite kairiąją atramą (3), kol pageidaujamas standartinis įstrižo pjūvio kampas 45° užsifiksuos ties pažymėta rodykle.
- Atlaisvinkite prispaudžiamąjį svirtelę (7).
- Rankena (12) lenkite įrankio svertą kairėn, kol atraminis varžtas (66) priglustų prie atramos (3).

#### Patikrinimas (žr. U1 pav.)

- Nustatykite kampinį 45° kampu ir padėkite jį ant pjovimo stalo (18).

Kampainio kojėlė per visą ilgį turi priglusti prie pjūklo disko (47) plokštumos.

**Nustatymas (žr. U2 pav.)**

- Standartinio kilpiniu ar veržliniu raktu (**10 mm**) atlaisvinkite atraminio varžto antveržlę (**66**).
- Įsukite arba išsukite atraminį varžtą (**66**) tiek, kad kampainio kraštinė per visą ilgį priglustų prie pjūklo disko plokštumos.
- Vėl tvirtai užveržkite prispaudžiamąją svirtelę (**7**).
- Tada vėl tvirtai užveržkite atraminio varžto (**66**) antveržlę.

Jei nustačius kampo žymekliai (**41**) ir (**5**) nėra vienoje linijoje su 45° žymėmis, esančiomis ant skalės (**4**), pirmiausia dar kartą patikrinkite įstrižo pjūvio kampo vertikaloje plokštumoje ir kampo žymeklio 0° nustatymą. Tada pakartokite 45° įstrižo pjūvio kampo vertikaloje plokštumoje nustatymą.

**Standartinio įstrižo pjūvio kampo 45° (dešinėje) vertikaloje plokštumoje nustatymas**

- Elektrinį įrankį nustatykite į darbinę padėtį.
- Sukite pjovimo stalą (**18**) iki įpjovos (**25**) 0°. Turite jausti, kaip svirtelė (**22**) įsistato į įpjovą.
- Nuimkite dešinį reguliuojamą atraminį bėgelį (**2**)
- Visiškai atlenkite atramą (**42**) į išorę.
- Sukite dešiniąją atramą (**3**), kol pageidaujamas standartinis įstrižo pjūvio kampas 45° užfiksuos ties pažymėta rodykle.
- Atlaisvinkite prispaudžiamąją svirtelę (**7**).
- Rankena (**12**) lenkite įrankio svertą kairėn, kol atraminis varžtas (**67**) priglus prie atramos (**3**).

**Patikrinimas (žr. V1 pav.)**

- Nustatykite kampainį 135° kampu ir padėkite jį ant pjovimo stalo (**18**).

Kampainio kojelė per visą ilgį turi priglusti prie pjūklo disko (**47**) plokštumos.

**Nustatymas (žr. V2 pav.)**

- Standartinio kilpiniu ar veržliniu raktu (**10 mm**) atlaisvinkite atraminio varžto antveržlę (**67**).
- Įsukite arba išsukite atraminį varžtą (**67**) tiek, kad kampainio kraštinė per visą ilgį priglustų prie pjūklo disko plokštumos.
- Vėl tvirtai užveržkite prispaudžiamąją svirtelę (**7**).
- Tada vėl tvirtai užveržkite atraminio varžto (**67**) antveržlę.

Jei nustačius kampo žymekliai (**41**) ir (**5**) nėra vienoje linijoje su 45° žymėmis, esančiomis ant skalės (**4**), pirmiausia dar kartą patikrinkite įstrižo pjūvio kampo vertikaloje plokštumoje ir kampo žymeklio 0° nustatymą. Tada pakartokite 45° įstrižo pjūvio kampo vertikaloje plokštumoje nustatymą.

**Įstrižo pjūvio kampo horizontalioje plokštumoje skalės išlyginimas**

- Elektrinį įrankį nustatykite į darbinę padėtį.
- Sukite pjovimo stalą (**18**) iki įpjovos (**25**) 0°. Turite jausti, kaip svirtelė (**22**) įsistato į įpjovą.

**Patikrinimas (žr. W1 pav.)**

- Nustatykite kampainį 90° kampu ir padėkite jį tarp atraminio bėgelio (**1**) ir pjūklo disko (**47**) ant pjovimo stalo (**18**).

Kampainio kojelė per visą ilgį turi priglusti prie pjūklo disko (**47**) plokštumos.

**Nustatymas (žr. W2 pav.)**

- Šešiabriauniu raktu (4 mm) (**37**) atlaisvinkite visus keturis reguliavimo varžtus (**68**) ir pasukite pjovimo stalą (**18**) kartu su skale (**26**) tiek, kad kampainio kojelė per visą ilgį priglustų prie pjūklo disko plokštumos.
- Vėl tvirtai priveržkite varžtus.

Jei nustačius kampo žymeklis (**24**) nėra vienoje linijoje su 0° žyme, esančia ant skalės (**26**), kryžminiu atsuktuvu atlaisvinkite varžtą (**69**) ir nustatykite kampo žymeklį pagal 0° žymę.

**Transportavimas (žr. X pav.)**

Prieš transportuodami elektrinį prietaisą atlikite šiuos veiksmus:

- Atlaisvinkite fiksuojamąjį varžtą (**6**), jei jis yra užveržtas. Traukite prietaiso svertą kiek galima į priekį ir vėl užveržkite fiksuojamąjį varžtą.
  - Įsitikinkite, kad transportavimo atrama (**40**) yra kiek galima atlenkta atgal, o reguliavimo varžtas (**39**) judant prietaiso svertui, nepaliesdamas gylio ribotuvo, praeina pro išėmą.
  - Pjovimo stalo ilginamąsias dalis visiškai įstumkite į vidų ir jas užfiksukite.
  - Nustatykite elektrinį įrankį į transportavimo padėtį.
  - Nuimkite visą papildomą įrangą, kurios negalite tvirtai primontuoti prie elektrinio prietaiso.
  - Jei yra galimybė, nenaudojamus pjūklo diskus transportuokite uždaroje talpykloje.
  - Maitinimo laidą suriškite kibiją juosta (**70**).
  - Neškite prietaisą už transportavimo rankenos (**10**) arba paimkite už specialių išėmų (**28**), esančių pjovimo stalo šonuose.
- Elektriniam prietaisui transportuoti naudokite tik transportavimo įtaisus ir niekada nenaudokite apsauginių įtaisų.

**Priežiūra ir servisas****Priežiūra ir valymas**

- Prieš atliekant bet kokius elektrinio įrankio reguliavimo ar priežiūros darbus reikia ištraukti kištuką iš elektros tinklo lizdo.
- Kad galėtumėte gerai ir saugiai dirbti, pasirūpinkite, kad elektrinis įrankis ir ventiliacinės angos būtų švarūs.

Jei reikia pakeisti maitinimo laidą, dėl saugumo sumetimų tai turi būti atliekama Bosch įmonėje arba įgaliotose Bosch elektrinių įrankių remonto dirbtuvėse.

Slankusis apsauginis gaubtas turi laisvai judėti ir savaime užsidaryti. Todėl slankųjį apsauginį gaubtą ir aplink jį esančias dalis reguliariai valykite.

Po kiekvienos darbinės operacijos dulkes ir pjuvenas išpūskite suspaustu oru arba išvalykite teptuku.

Reguliariai valykite slydimo ratuką (16).

#### Triukšmo mažinimo priemonės

Priemonės, kurių ėmėsi gamintojas:

- Švelnus paleidimas
- Įrankis pateikiamas su pjūklo disku, specialiai suprojektuotu triukšmui mažinti

Priemonės, kurių turi imtis naudotojas:

- Montuoti ant stabilaus darbinio pagrindo, kad kuo mažiau vibruotų
- Naudoti pjūklo diskus su triukšmą mažinančiomis funkcijomis
- Reguliariai valyti pjūklo diską ir elektrinį įrankį

#### Papildoma įranga

	Gaminio numeris
Veržtuvas	1 609 B02 585
Įstatomosios plokštelės	1 609 B05 128
Dulkių surinkimo maišelis	1 609 B05 010
Atrama vienodo ilgio ruošiniams	1 609 B02 365
Atramos vienodo ilgio ruošiniams fiksuojamasis varžtas	1 609 B00 263
<b>Pjūklo diskai medienai ir plokštėms, klijuotiems skydams ir lentjuostėms</b>	
Pjūklo diskas 254 x 30 mm, 60 dantų	2 608 642 530
<b>Pjūklo diskai plastikui ir spalvotiesiems metalams</b>	
Pjūklo diskas 254 x 30 mm, 80 dantų	2 608 642 528
<b>Pjūklo diskai visų rūšių grindų laminatams</b>	
Pjūklo diskas 254 x 30 mm, 84 dantys	2 608 642 135

#### Klientų aptarnavimo skyrius ir konsultavimo tarnyba

Klientų aptarnavimo skyriuje gausite atsakymus į klausimus, susijusius su jūsų gaminio remontu, technine priežiūra bei atsarginėmis dalimis. Detalūs brėžiniai ir informacijos apie atsargines dalis rasite interneto puslapyje:

[www.bosch-pt.com](http://www.bosch-pt.com)

Bosch konsultavimo tarnybos specialistai mielai pakonsultuos Jus apie gaminius ir jų papildomą įrangą.

Ieškant informacijos ir užsakant atsargines dalis prašome būtinai nurodyti dešimtženklį gaminio numerį, esantį firminėje lentelėje.

#### Lietuva

Bosch įrankių servisas

Informacijos tarnyba: (037) 713350

Įrankių remontas: (037) 713352

Faksas: (037) 713354

El. paštas: [service-pt@lv.bosch.com](mailto:service-pt@lv.bosch.com)

#### Kitus techninės priežiūros skyriaus adresus rasite čia:

[www.bosch-pt.com/serviceaddresses](http://www.bosch-pt.com/serviceaddresses)

#### Šalinimas

Elektrinis įrankis, papildoma įranga ir pakuotė yra pagaminti iš medžiagų, tinkančių antriniam perdirbimui, ir vėliau privalo būti atitinkamai perdirbti.



Nemeskite elektrinių įrankių į buitinių atliekų konteinerius!

#### Tik ES šalims:

Pagal Europos direktyvą 2012/19/ES dėl elektros ir elektroninės įrangos atliekų ir šios direktyvos perkėlimo į nacionalinę teisę aktus, naudoti nebetinkami elektriniai įrankiai turi būti surenkami atskirai ir perdirbami aplinkai nekenksmingu būdu.

Netinkamai pašalintos elektros ir elektroninės įrangos atliekos dėl galimų pavojingų medžiagų gali turėti žalingą poveikį aplinkai ir žmonių sveikatai.

## 한국어

### 안전 수칙

#### 전동공구용 일반 안전수칙

##### ⚠ 경고

본 전동공구와 함께 제공된 모든 안전경고, 지시사항, 그림 및 사양을 숙지하십시오. 다음의 지시 사항을 준수하지 않으면 감전, 화재, 또는 심각한 부상을 초래할 수 있습니다.

앞으로 참고할 수 있도록 이 안전수칙과 사용 설명서를 잘 보관하십시오.

다음에서 사용되는 "전동공구"라는 개념은 전원에 연결하여 사용하는 (전선이 있는) 전동 기기나 배터리를 사용하는 (전선이 없는) 전동 기기를 의미합니다.

#### 작업장 안전

- ▶ 작업장을 항상 깨끗이 하고 조명을 밝게 하십시오. 작업장 환경이 어수선하거나 어두우면 사고를 초래할 수 있습니다.
- ▶ 가연성 유체, 가스 또는 분진이 있어 폭발 위험이 있는 환경에서 전동공구를 사용하지 마십시오. 전동공구는 분진이나 증기에 점화하는 스파크를 일으킬 수 있습니다.
- ▶ 전동공구를 사용할 때 구경꾼이나 어린이 혹은 다른 사람이 작업장에 접근하지 못하게 하십시오. 다른 사람이 주의를 산만하게 하면 기기에 대한 통제력을 잃기 쉽습니다.



### 전기에 관한 안전

- ▶ **전동공구의 전원 플러그가 전원 콘센트에 잘 맞아야 합니다.** 플러그를 절대 변경시켜서는 안 됩니다. (접지된) 전동공구를 사용할 때 어댑터 플러그를 사용하지 마십시오. 변형되지 않은 플러그와 잘 맞는 콘센트를 사용하면 감전의 위험을 줄일 수 있습니다.
- ▶ **파이프 끈, 라디에이터, 레인지, 냉장고와 같은 접지 표면에 몸이 닿지 않도록 하십시오.** 몸에 닿을 경우 감전될 위험이 높습니다.
- ▶ **전동공구를 비에 맞지 않게 하고 습기 있는 곳에 두지 마십시오.** 전동공구에 물이 들어가면 감전될 위험이 높습니다.
- ▶ **전원 코드를 잘못 사용하는 일이 없도록 하십시오.** 전원 코드를 잡고 전동공구를 운반해서는 안 되며, 콘센트에서 전원 플러그를 뽑을 때 전원 코드를 잡아 당겨서는 절대로 안 됩니다. 전원 코드가 열과 오일에 접촉하는 것을 피하고, 날카로운 모서리나 기기의 가동 부위에 닿지 않도록 주의 하십시오. 손상되거나 영긴 전원 코드는 감전을 유발할 수 있습니다.
- ▶ **실외에서 전동공구로 작업할 때는 실외용으로 적당한 연장 전원 코드만을 사용하십시오.** 실외용 연장 전원 코드를 사용하면 감전의 위험을 줄일 수 있습니다.
- ▶ **전동공구를 습기 찬 곳에서 사용해야 할 경우에는 누전 차단기를 사용하십시오.** 누전 차단기를 사용하면 감전 위험을 줄일 수 있습니다.

### 사용자 안전

- ▶ **신중하게 작업하며, 전동공구를 사용할 때 경솔하게 행동하지 마십시오.** 피로한 상태이거나 약물 복용 및 음주한 후에는 전동공구를 사용하지 마십시오. 전동공구를 사용할 때 잠서라도 주의가 산만해지면 중상을 입을 수 있습니다.
- ▶ **작업자 안전을 위한 장치를 사용하십시오.** 항상 보안경을 착용하십시오. 전동공구의 종류와 사용에 따라 먼지 보호 마스크, 미끄러지지 않는 안전화, 안전모 또는 귀마개 등의 안전한 복장을 하면 상해의 위험을 줄일 수 있습니다.
- ▶ **실수로 기기가 작동되지 않도록 주의하십시오.** 전동공구를 전원에 연결하거나 배터리를 끼우기 전에, 혹은 기기를 들거나 운반하기 전에, 전원 스위치가 꺼져 있는지 다시 확인하십시오. 전동공구를 운반할 때 전원 스위치가 손가락을 대거나 전원 스위치가 켜진 상태에서 전원을 연결하면 사고 위험이 높습니다.
- ▶ **전동공구를 사용하기 전에 조절하는 툴이나 키 등을 빼 놓으십시오.** 회전하는 부위에 있는 툴이나 키로 인해 상처를 입을 수 있습니다.
- ▶ **자신을 과신하지 마십시오.** 불안정한 자세를 피하고 항상 평형을 이룬 상태로 작업하십시오. 안정된 자세와 평형한 상태로 작업해야만이 의외의 상황에서도 전동공구를 안전하게 사용할 수 있습니다.
- ▶ **알맞은 작업복을 입으십시오.** 헐렁한 복장을 하거나 장신구를 착용하지 마십시오. 머리카락이 가동하는 기기 부위에 가까이 닿지 않도록 주의

하십시오. 헐렁한 복장, 장신구 혹은 긴 머리는 가동 부위에 말려 사고를 초래할 수 있습니다.

- ▶ **분진 추출장치나 수거장치의 조립이 가능한 경우, 이 장치가 연결되어 있는지, 제대로 작동이 되는지 확인하십시오.** 이러한 분진 추출장치를 사용하면 분진으로 인한 사고 위험을 줄일 수 있습니다.
- ▶ **툴을 자주 사용한다고 해서 안주는 일이 없게 하고 공구의 안전 수칙을 무시하지 않도록 하십시오.** 부주의하게 취급하여 순간적으로 심각한 부상을 입을 수 있습니다.

### 전동공구의 올바른 사용과 취급

- ▶ **기기를 과부하 상태에서 사용하지 마십시오.** 작업할 때 이에 적당한 전동공구를 사용하십시오. 알맞은 전동공구를 사용하면 지정된 성능 한도 내에서 더 효율적으로 안전하게 작업할 수 있습니다.
- ▶ **전원 스위치가 고장 난 전동공구를 사용하지 마십시오.** 전원 스위치가 작동되지 않는 전동공구는 위험하므로, 반드시 수리를 해야 합니다.
- ▶ **전동공구를 조정하거나 액세서리 부품 교환 혹은 공구를 보관할 때, 항상 전원 콘센트에서 플러그를 미리 빼어 놓거나 배터리를 분리하십시오.** 이러한 조치는 실수로 전동공구가 작동하게 되는 것을 예방합니다.
- ▶ **사용하지 않는 전동공구는 어린이 손이 닿지 않는 곳에 보관하고, 전동공구 사용에 익숙하지 않거나 이 사용 설명서를 읽지 않은 사람은 기기를 사용해서는 안 됩니다.** 경험이 없는 사람이 전동공구를 사용하면 위험합니다.
- ▶ **전동공구 및 액세서리를 조심스럽게 관리하십시오.** 가동 부위가 하자 없이 정상적인 기능을 하는지, 걸리는 부위가 있는지, 혹은 전동공구의 기능에 중요한 부품이 손상되지 않았는지 확인하십시오. 손상된 기기의 부품은 전동공구를 다시 사용하기 전에 반드시 수리를 맡기십시오. 제대로 관리하지 않은 전동공구의 경우 많은 사고를 유발합니다.
- ▶ **절단 공구를 날카롭고 깨끗하게 관리하십시오.** 날카로운 절단면이 있고 잘 관리된 절단공구는 걸리는 경우가 드물고 조절하기도 쉽습니다.
- ▶ **전동공구, 액세서리, 장착하는 공구 등을 사용할 때, 이 지시 사항과 특별히 기종 별로 나와있는 사용 방법을 준수하십시오.** 이때 작업 조건과 실시하려는 작업 내용을 고려하십시오. 원래 사용 분야가 아닌 다른 작업에 전동공구를 사용할 경우 위험한 상황을 초래할 수 있습니다.
- ▶ **손잡이 및 잡는 면을 건조하게 유지하고, 오일 및 그리스가 묻어 있지 않도록 깨끗하게 하십시오.** 손잡이 또는 잡는 면이 미끄러우면 예상치 못한 상황에서 안전한 취급 및 제어가 어려워집니다.

### 서비스

- ▶ **전동공구 수리는 반드시 전문 인력에게 맡기고, 수리 정비 시 보쉬 순정 부품만을 사용하십시오.** 그렇게 함으로써 기기의 안전성을 오래 유지할 수 있습니다.

## 마이터 톱에 대한 안전 경고사항

- ▶ 마이터 톱은 목재나 목재와 유사한 제품을 절단하는 데 사용하는 공구이기 때문에 바, 로드, 스타드 등 철 재질의 절단을 위한 연마 절단 휠과 함께 사용할 수 없습니다. 연마 분진 때문에 하부 가드 등 움직이는 부분이 걸릴 수 있습니다. 연마 절단에서 발생하는 불꽃으로 하부 가드나 기타 플라스틱 부분이 탈 수 있습니다.
- ▶ 가능할 때는 언제나 클램프를 사용해 작업 재료를 지지하십시오. 작업 재료를 손으로 지지할 때는 항상 손과 톱날 양쪽의 거리를 최소 100 mm 정도로 유지하십시오. 이 톱이 너무 작아 안정적으로 클램핑할 수 없거나 손으로 잡을 수 없는 작업 재료를 절단하는 데 사용하지 마십시오. 손이 톱날에 너무 가까우면 톱날에 닿아 부상을 당할 위험이 커집니다.
- ▶ 작업 재료는 클램프로 고정되거나 펜스와 테이블에 모두 고정되어야 합니다. “손으로” 작업 재료를 절단하거나 톱날로 이송하지 마십시오. 통제되지 않거나 움직이는 작업 재료가 고속으로 튀어 부상을 당할 수 있습니다.
- ▶ 톱이 작업 재료를 관통하도록 미십시오. 톱이 작업 재료를 관통하도록 잡아당기지 마십시오. 절단하려면, 톱 머리를 들어올리고 절단하지 않으면서 작업 재료 위로 톱 머리를 잡아당긴 다음 모터 시동을 걸고 톱 머리를 아래로 누르면서 작업 재료를 관통하도록 톱을 미십시오. 잡아당기는 스트로크에서 절단하면 톱날이 작업 재료 위로 올라가 톱날이 작업자 쪽으로 튀어 위험할 수 있습니다.
- ▶ 절대로 톱날 앞이나 뒤에서 절단선 위에 손을 교차시키지 마십시오. “손을 교차시켜” 작업 재료를 지지하면 (예: 톱날의 오른쪽에서 왼손으로 작업 재료 고정 또는 그 반대) 매우 위험합니다.
- ▶ 톱날이 회전하는 동안 목재 부스러기 제거나 다른 이유로 톱날 양쪽으로부터 100 mm보다 가까운 거리에서 손을 펜스 뒤로 가져가지 마십시오. 회전하는 톱날과 손이 가까우면 심각한 부상을 당할 수 있습니다.
- ▶ 절단하기 전에 작업 재료를 검사하십시오. 작업 재료가 휘거나 뒤틀리면 표면이 펜스를 향해 바깥쪽으로 휨 상태로 클램핑하십시오. 항상 절단선을 따라 작업 재료, 펜스 및 테이블 사이에 간격이 없게 하십시오. 휘거나 뒤틀린 작업 재료는 비틀리거나 변형될 수 있고 절단하는 동안 회전하는 톱날에 걸릴 수 있습니다. 작업 재료에 못이나 이물질이 없어야 합니다.
- ▶ 톱을 사용하기 전에 테이블에서 작업 재료를 제외한 모든 공구, 목재 부스러기 등을 치우십시오. 목재나 다른 물체의 작은 부스러기나 험거운 조각이 회전하는 톱날에 닿아 고속으로 튀 수 있습니다.
- ▶ 한 번에 한 작업 재료만 절단하십시오. 여러 작업 재료를 쌓으면 적절히 클램핑하거나 지지할 수 없어 절단 중에 톱날에 걸리거나 톱날이 움직일 수 있습니다.

- ▶ 사용 전에 마이터 톱을 단단하고 평평한 작업 표면에 놓으십시오. 작업 표면이 단단하고 평평하면 마이터 톱이 불안정해질 위험이 감소합니다.
- ▶ 작업을 계획하십시오. 베벨 또는 마이터 각도 세팅을 변경할 때마다 작업 재료를 지지할 수 있도록 조절식 펜스를 올바르게 세팅해야 하고 톱날이나 가이드 시스템을 방해하지 않아야 합니다. 공구를 켜지 않고 테이블에 작업 재료가 없는 상태에서 마이터 톱을 절단 시뮬레이션을 통해 움직여 펜스를 방해하거나 펜스를 절단할 위험이 없는지 확인하십시오.
- ▶ 작업 재료가 테이블 상단보다 넓거나 긴 경우 테이블 익스텐션이나 소홀스 같은 적절한 지지대를 사용하십시오. 마이터 톱 테이블보다 길거나 넓은 작업 재료를 안전하게 고정하지 않으면 기울어질 수 있습니다. 절단된 조각이나 작업 재료가 기울 경우 하부 가드를 들어 올리거나 회전하는 톱날에 의해 튀 수 있습니다.
- ▶ 사람을 테이블 익스텐션의 대용물이나 추가 지지대로 이용하지 마십시오. 작업 재료를 불안정하게 지지하면 절단 작업 중에 톱날이 걸리거나 작업 재료가 움직여 작업자와 주수를 회전하는 톱날로 끌어당길 수 있습니다.
- ▶ 절단된 조각이 회전하는 톱날에 걸리거나 눌릴 수 있습니다. 길이 스토퍼 등을 사용해 제한하면 절단된 조각이 톱날에 끼어 튀 위험이 있습니다.
- ▶ 항상 로드나 튜브 같은 원형 재료를 적절히 지지하도록 고안된 클램프나 치공구를 사용하십시오. 로드는 절단되는 동안 회전하는 경향이 있기 때문에 톱날이 “걸리고” 작업 재료와 작업자의 손이 톱날 쪽으로 당겨질 수 있습니다.
- ▶ 톱날을 작업 재료에 밀착하기 전에 톱날을 전속력으로 회전시키십시오. 그러면 작업 재료가 튀 위험이 감소합니다.
- ▶ 작업 재료나 톱날이 걸리면 마이터 톱을 끄십시오. 모든 움직이는 부분이 멈출 때까지 기다리고 전원 플러그를 뽑거나 배터리 팩을 제거하십시오. 그런 다음 걸린 재료를 빼내십시오. 작업 재료가 걸린 상태로 계속 작업하면 제어력을 잃거나 마이터 톱이 손상될 수 있습니다.
- ▶ 절단이 끝난 후 스위치를 끌고 톱 머리를 아래로 누른 다음 톱날이 멈출 때까지 기다린 후 절단된 조각을 제거하십시오. 관성 정지하고 있는 톱날 가까이 손을 대면 위험합니다.
- ▶ 절단이 끝나지 않았거나 톱 머리가 완전히 아래 위치에 있기 전에 스위치를 풀었을 경우 손잡이를 단단히 잡으십시오. 톱의 제동력으로 톱 머리가 갑자기 아래로 당겨져 부상을 당할 수 있습니다.
- ▶ 톱 헤드가 맨 아래쪽에 위치해 있다면, 손잡이에서 손을 떼지 마십시오. 톱 헤드를 항상 손으로 잡고 맨 위쪽으로 되돌리십시오. 톱 헤드가 제어되지 않은 상태로 이동하면, 부상을 입을 수 있습니다.
- ▶ 작업장을 청결하게 유지하십시오. 자재가 혼합되면 특히 위험합니다. 경함금 분진은 연소 또는 폭발을 일으킬 수 있습니다.

- ▶ 절대로 무디거나 금이 간 톱날 혹은 휘거나 손상된 톱날을 사용하지 마십시오. 무디거나 방향이 잘못된 톱날을 사용하면 톱 간격이 아주 좁아져 과도한 마찰, 톱날의 물림 혹은 반동을 유발하게 됩니다.
- ▶ 고합금 고속강(HSS)으로 된 톱날은 사용하지 마십시오. 이런 톱날은 쉽게 부러질 수 있습니다.
- ▶ 항상 주축 구멍의 크기와 모양(다이아몬드형 또는 원형)이 맞는 톱날을 사용하십시오. 톱날이 장착된 장비와 맞지 않으면 중심을 벗어난 상태로 작동되어 제어가 어려울 수 있습니다.
- ▶ 절대로 전동공구가 작동하는 동안 절단 부위에서 절단 나머지 조각이나 톱밥 등을 제거하지 마십시오. 톱 암을 항상 종립 위치에 두고 나서 전동공구의 스위치를 끄십시오.
- ▶ 작업을 마치고 나서 톱날이 완전히 식은 후에 톱날을 만지십시오. 톱날이 작업하는 동안 아주 뜨거워질 수 있습니다.
- ▶ 전동공구에 있는 경고판들이 잘 보이도록 하십시오.
- ▶ 주의 - 여기에 제시된 조작 장치 또는 조정 장치 외의 용도로 사용하거나 다른 방식으로 작업을 진행하는 경우, 광선으로 인해 폭발될 위험이 있습니다.
- ▶ 내장된 레이저를 다른 타입의 레이저로 교체하지 마십시오. 이 전동공구에 적합하지 않은 레이저는 사람에게 위험할 수 있습니다.
- ▶ 레이저 장치를 개조하지 마십시오. 사용자 설명서에 나와 있는 설정 방법을 준수할 때 안전한 사용이 보장됩니다.



사람이나 동물에게 레이저 광선을 비추거나, 광선을 직접 또는 반사시켜 보지 마십시오. 이로 인해 눈이 부시게 만들어 사고를 유발하거나 눈에 손상을 입을 수 있습니다.

## 기호

다음에 나와있는 기호는 귀하의 전동공구를 사용하는데 중요할 수 있습니다. 그러므로 기호와 그 의미를 잘 기억해 두십시오. 기호를 제대로 이해하면 전동공구를 더욱 쉽고 안전하게 사용할 수 있습니다.

### 기호와 의미

#### 레이저 등급 1



전동공구가 작동하는 동안 손을 톱날 쪽으로 두지 마십시오. 톱날에 닿게 되면 상해 위험이 있습니다.

### 기호와 의미



분진 마스크를 착용하십시오.



보안경을 착용하십시오.



귀마개를 착용하십시오. 소음으로 인해 청각을 상실할 수 있습니다.



위험 부위! 가능한 한 이 부위에 손과 팔, 손가락을 가까이 대지 마십시오.



이 도표는 가공할 소재가 알루미늄, 플라스틱, 목재인지에 따라 권장하는 회전속도 단계를 나타냅니다.

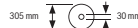
(모든 국가별 사양에 제공되는 것은 아님)



45°가 넘는 수직 마이터 각도 또는 수평 마이터 각도 절단 시 위치 조절이 가능한 펜스를 바깥쪽으로 당기거나 완전히 제거하십시오.

#### 3 601 M22 6.

톱날의 수치를 확인하십시오. 구멍의 직경은 톱 스피들에 정확히 맞아야 합니다. 리덕션 링 사용해야 하는 경우, 리덕션 링의 치수가 블레이드 두께와, 구멍의 직경, 톱 스피들의 직경에 맞는지 확인하십시오. 톱날과 함께 공급되는 리덕션 링을 최대한 활용하십시오.



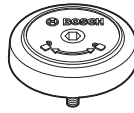
#### 3 601 M22 6

#### 40

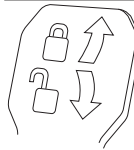
#### 3 601 M22 6

#### B0

톱날 직경은 기호에 적혀 있는 내용과 일치해야 합니다.



톱날을 조이기 위한 SDS 볼트의 회전 방향(시계 반대 방향) 및 톱날을 풀기 위한 회전 방향(시계 방향)을 보여줍니다.



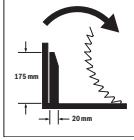
#### 고정 레버 닫힘:

톱 암에 설정된 수직 베벨 각도가 그대로 유지됩니다.

#### 고정 레버 열림:

수직 베벨 각도 조절이 가능합니다.

**기호와 의미**



폭이 넓은 프로파일 몰딩용 톱질 작업을 위한 측면 이동장치용 간격 조정 홀더 회전 방향.

**제품 및 성능 설명**



**모든 안전 수칙과 지침을 숙지하십시오.**  
다음의 안전 수칙과 지침을 준수하지 않으면 화재 위험이 있으며 감전 혹은 중상을 입을 수 있습니다.

사용 설명서 앞 부분에 제시된 그림을 확인하십시오.

**규정에 따른 사용**

본 전동공구는 고정식 공구로, 목재를 직선으로 쪼는 작업 및 절단하는 작업에 사용해야 합니다. 이때 수평 마이터 각도는 -52° ~ +60°이며, 수직 마이터 각도는 (좌측) 47°에서 (우측) 47°까지 가능합니다. 전동공구의 성능은 경목과 연목, 파티클 보드 및 섬유판을 절단하도록 설계되어 있습니다. 적합한 톱날을 사용하면 알루미늄 프로파일과 플라스틱을 절단할 수도 있습니다.

**제품의 주요 명칭**

제품의 주요 명칭에 표기되어 있는 번호는 기기 그림이 나와있는 면을 참고하십시오.

- (1) 펜스
- (2) 위치 조절이 가능한 펜스
- (3) 표준 마이터 각도 47°, 45°, 33.9°, 22.5° 스톱퍼(수직)
- (4) (수직) 마이터 각도용 눈금
- (5) 우측 (수직) 마이터 각도 범위용 각도 표시기
- (6) 측면 이동장치 잠금 나사
- (7) 다양한 (수직) 마이터 각도용 잠금 레버
- (8) 속도 조절기<sup>a)</sup>
- (9) 운반 안전장치
- (10) 운반용 손잡이
- (11) 안전반
- (12) 손잡이
- (13) 잠금 레버
- (14) 레이저 보호캡
- (15) 하부 안전반
- (16) 롤러
- (17) 조립용 구멍
- (18) 톱 테이블
- (19) 작업 표면 보호대
- (20) 잠금 브래킷

- (21) 다양한 (수평) 마이터 각도를 위한 잠금 손잡이
- (22) (수평) 마이터 각도 설정용 레버
- (23) 수평 안정장치
- (24) (수평) 마이터 각도용 각도 표시기
- (25) (수평) 표준 마이터 각도 표시 홈
- (26) (수평) 마이터 각도 눈금
- (27) 톱 테이블 연장장치
- (28) 홈 파인 잡는 부위
- (29) 순간 고정 클램프용 구멍
- (30) SDS 볼트
- (31) 전원 스위치
- (32) 레이저 전원 스위치(절단선 표시)
- (33) 레이저 경고판
- (34) 톱밥 배출구
- (35) 위치 조절이 가능한 펜스의 잠금 나사
- (36) 측면 이동장치
- (37) 육각키(6 mm/4 mm)
- (38) 순간 고정 클램프
- (39) 깊이 조절자의 조정 나사
- (40) 깊이 조절자
- (41) 좌측 (수직) 마이터 각도 범위용 각도 표시기
- (42) (수직) 표준 마이터 각도 0° 스톱퍼
- (43) 보호가드
- (44) 스펀들 잠금장치
- (45) 톱날 고정용 육각 볼트
- (46) 고정 플랜지
- (47) 톱날
- (48) 내부 고정 플랜지
- (49) 톱 테이블 연장장치의 클램핑 나사
- (50) 나사산 로드
- (51) 날개 나사
- (52) 레이저빔 발사구
- (53) 수직 스페이서<sup>b)</sup>
- (54) 수평 스페이서<sup>b)</sup>
- (55) 길이 조절자<sup>b)</sup>
- (56) 길이 조절자 잠금 나사<sup>b)</sup>
- (57) 길이 조절자 클램핑 나사<sup>b)</sup>
- (58) 작업 표면 보호대용 볼트
- (59) 레이저 위치 설정용 세팅 나사(톱날의 우측)
- (60) 육각키(2.5 mm)
- (61) 레이저 위치 설정용 세팅 나사(톱날의 좌측)
- (62) 레이저 보호캡용 나사
- (63) 레이저 조립판용 고정 나사
- (64) 레이저 하우징용 고정 나사

- (65) (수직) 0° 게이지 각도용 스토퍼 볼트
- (66) 좌측 (수직) 마이터 각도 범위용 스토퍼 볼트
- (67) 우측 (수직) 마이터 각도 범위용 스토퍼 볼트
- (68) (수평) 마이터 각도 눈금용 세팅 나사
- (69) (수평) 각도 표시기용 볼트
- (70) 접착형 스트랩
  - a) 모든 국가별 사양에 제공되는 것은 아닙니다.
  - b) 도면이나 설명서에 나와있는 액세서리는 표준 공급부품에 속하지 않습니다. 전체 액세서리는 저희 액세서리 프로그램을 참고하십시오.

**제품 사양**

각도 절단기		GCM 350-254	GCM 350-254	GCM 350-254	GCM 350-254
제품 번호		3 601 M22 6..	3 601 M22 640	3 601 M22 660	3 601 M22 6B0
소비 전력	W	1800	1800	1450	1800
무부하 속도	min <sup>-1</sup>	3700-5000	3700-5000	4600	3700-4600
시동 전류 제한장치		●	●	-	●
레이저 유형	nm	650	650	650	650
	mW	< 0.39	< 0.39	< 0.39	< 0.39
레이저 등급		1	1	1	1
레이저 라인 분기점		1.0 mrad (전체 각도)	1.0 mrad (전체 각도)	1.0 mrad (전체 각도)	1.0 mrad (전체 각도)
EPTA-Procedure 01:2014에 따른 중량	kg	24.2	24.2	24.2	24.2
보호 등급		□/	□/	□/	□/
<b>적당한 톱날의 크기</b>					
톱날 직경	mm	254	254	254	254
톱날 두께	mm	1.7-2.6	1.7-2.6	1.7-2.6	1.7-2.6
최대 절단 폭	mm	3.2	3.2	3.2	3.2
구멍 직경	mm	30	25.4	30	25.4

자료는 정격 전압 [U] 230 V를 기준으로 한 것입니다. 전압이 다른 경우 및 국가별 사양에 따라 변동이 있을 수 있습니다.

작업물 허용 크기 (참조 „작업물 허용 크기“, 페이지 436)

**조립**

- ▶ 실수로 전동공구가 작동하지 않도록 주의하십시오. 조립을 하거나 전동공구에 모든 작업을 하기 전에 반드시 콘센트에서 전원 플러그를 빼 놓으십시오.

**공급 내역**



이를 위해 설명서 초반에 제시된 공급 내역의 그림에 유의하십시오.

전동공구를 처음 사용하기 전에 먼저 아래에 열거된 부품이 모두 공급되었는지 확인해 보십시오:

- 톱날이 조립된 슬라이딩 각도 절단기 (47)
- 순간 고정 클램프 (38)
- 육각키 (37)
- 육각키 (60)

- SDS 볼트 (30)

**지침:** 혹시 전동공구가 손상되지 않았는지 확인해 보십시오.

전동공구를 계속 사용하기 전에 보호장치나 경미하게 손상된 부품이 아무 하자 없이 제대로 기능을 하는지 조심스럽게 확인해 보아야 합니다. 또한 가동 부위가 하자 없이 정상적인 기능을 하는지, 걸리는 부위가 없는지 혹은 부품이 손상되지 않았는지 확인하십시오. 기기를 제대로 작동하려면 모든 부품이 올바르게 조립되어 있어야 하고 모든 조건을 만족해야 합니다.

손상된 보호장치나 부품은 지정 서비스 센터에 맡겨 수리하거나 교환하도록 해야 합니다.

**공급 부품 외에 추가로 필요한 공구:**

- 십자형 스크류 드라이버
- 박스 렌치 또는 스패너 (크기: 10 mm)

## 고정식 혹은 이동식 조립

- ▶ **안전한 작업을 하려면 전동공구를 사용하기 전에 먼저 작업대 처럼 안정적이고 평평한 작업면 위에 조립해야 합니다.**

### 작업대에 조립하기(그림 A1-A2 참조)

- 전동공구를 적당한 고정 볼트를 사용하여 작업대에 고정하십시오. 이때 구멍 (17) 을 사용하십시오.

또는

- 전동공구의 아래 부분을 시중에서 구매가 가능한 순간 고정 클램프를 사용하여 작업대에 고정하십시오.

### 보쉬 절단기 스탠드 조립하기

보쉬사의 GTA-절단기 스탠드를 사용하면 높이 조절이 가능한 발이 있어 전동공구를 각종 바닥면에 안정된 상태로 세울 수 있습니다. 절단기 스탠드의 작업을 받침대는 긴 작업을 작업 시 받쳐 줍니다.

- ▶ **절단기 스탠드에 첨부되어 있는 모든 경고 사항과 사용 설명서를 자세히 읽고 지켜야 합니다.** 경고 사항과 사용 설명서를 준수하지 않으면 화재 위험이 있으며 감전 혹은 중상을 입을 수 있습니다.

- ▶ **전동공구를 조립하기 전에 절단기 스탠드를 제대로 세워야 합니다.** 절단기 스탠드를 올바르게 세워야 쓰러질 위험이 줄어듭니다.

- 전동공구를 운반 시의 위치로 절단기 스탠드 위에 조립하십시오.

### 다양한 설치 방법(권장되지 않음!) (그림 A3 참조)

전동공구를 평평하고 안정적인 작업장 바닥에 설치하기 힘든 예외적인 경우, 수평 안전장치의 도움을 받아 전동공구를 설치할 수 있습니다.

- ▶ **본 전동공구는 수평 안전장치 없이는 안전하게 지탱되지 않으며, 특히 최대 수평 그리고/또는 수직 마이어 각도 절단 시 기울어질 수 있습니다.**

- 전동공구가 작업대와 일직선이 될 때까지 수평 안전장치 (23) 를 안쪽으로 돌려십시오.

## 분진 및 톱밥 추출장치

납 성분을 포함한 페인트나 몇몇 나무 종류, 또는 광물 성분 그리고 철과 같은 재료의 분진은 건강을 해칠 수 있습니다. 이 분진을 만지거나 호흡할 경우, 사용자나 주변 사람들이 알레르기 반응이나 호흡기 장애를 일으킬 수 있습니다.

떡갈나무나 너도밤나무와 같은 특정한 분진은 암을 유발시키며, 특히 목재 처리용으로 사용되는 부가원료 (크로마트, 목재 보호제)와 혼합되면 암을 유발시키게 됩니다. 석면 성분을 포함한 재료는 전문가만 작업할 수 있습니다.

- 가능한하면 작업을 소재에 적당한 분진 추출장치를 사용하십시오.

- 작업장의 통풍이 잘 되도록 하십시오.

- 필터등급 P2가 장착된 호흡 마스크를 사용하십시오.

작업용 재료에 관해 국가가 지정한 규정을 고려하십시오.

- ▶ **작업장에 분진이 쌓이지 않도록 하십시오.** 분진이 쉽게 발화할 수 있습니다.

분진 및 톱밥 추출장치가 분진, 톱밥 혹은 작업물의 파편으로 막힐 수 있습니다.

- 이러한 경우 전동공구의 스위치를 끄고 전원 콘센트에서 플러그를 빼십시오.
- 톱날이 완전히 정지할 때까지 기다리십시오.
- 막히게 된 원인을 찾아 해결하십시오.

### 외부 분진 처리(그림 B 참조)

집진을 위해 톱밥 배출구 (34) 에도 진공 청소기 호스(Ø 35 mm)를 연결하십시오.

- 집진 호스를 톱밥 배출구 (34) 에 연결하십시오. 진공 청소기는 작업하는 소재에 적당한 것이어야 합니다.

특히 건강에 유해한 발암성 혹은 건조한 분진을 처리해야 할 경우에는 특수한 청소기를 사용해야 합니다.

## 톱날 교환하기

- ▶ **전동공구를 보수 정비하기 전에 반드시 콘센트에서 전원 플러그를 빼십시오.**

- ▶ **톱날을 조립할 때 보호 장갑을 착용하십시오.** 톱날에 닿게 되면 상해를 입을 수 있습니다.

반드시 허용되는 최고 RPM이 전동공구의 무부하 속도보다 높은 톱날만 사용해야 합니다.

이 사용 설명서에 나와있는 특성 자료에 부합하고 EN 847-1 기준에 따라 검증되었다는 것이 표시되어 있는 톱날만 사용하십시오.

본 전동공구는 제조사가 권장하는 작업 자재와 톱날만 사용하십시오. 이를 통해 톱니 과열 현상을 방지할 수 있습니다.

### 육각키를 이용하여 설치하기(그림 C1-C3 참조)

#### 톱날 탈착하기

- 전동공구를 작업 위치로 둡니다.

- 잠금 레버 (13) 를 누른 상태에서 하부 안전반 (15) 을 뒤쪽으로 끝까지 젖힌 후 잠금 레버에서 손을 떼십시오.

하부 안전반이 이 위치에 있도록 하십시오.

- 육각 볼트 (45) 를 육각키 (6 mm) (37) 로 돌려면서 스피들 잠금장치 (44) 가 맞물려 고정될 때까지 미십시오.

- 스피들 잠금장치 (44) 를 누른 상태에서 SDS 볼트 (45) 를 시계 방향으로 돌려 빼내십시오.(원사!).

- 고정 플랜지 (46) 를 분리하십시오.

- 톱날 (47) 을 분리하십시오.

- 하부 안전반을 천천히 다시 아래로 움직이십시오.

#### 톱날 장착하기

- ▶ **톱날을 끼울 때 톱니의 절단 방향(톱날에 표시된 화살표 방향)이 안전반에 나와있는 화살표 방향과 일치해야 하는지 확인하십시오!**

필요에 따라, 장착하기 전에 조립하려는 모든 부품을 깨끗이 닦으십시오.



- 잠금 레버 (13) 를 누른 상태에서 하부 안전반 (15) 을 뒤쪽으로 끝까지 젖힌 후 잠금 레버에서 손을 떼십시오.  
하부 안전반이 이 위치에 있도록 하십시오.
- 새 톱날을 고정 플랜지 (48) 안쪽에 끼우십시오.
- 고정 플랜지 (46) 및 육각 볼트 (45) 를 끼우십시오. 스펀들 잠금장치 (44) 가 맞물려 고정될 때까지 누른 다음, 육각 볼트를 시계 반대 방향으로 조이십시오.
- 하부 안전반 (15) 을 천천히 다시 아래로 움직이십시오.

**SDS 볼트를 이용하여 설치하기(그림 D 참조)**

- ▶ 수직 마이터 각도에서 SDS 볼트 (30) 를 사용하는 경우, 톱 작업을 하기 전에 깊이 조절자 (40) 를 적절하게 조정하여 SDS 볼트가 절대 작업을 표면에 닿는 일이 없도록 하십시오. 이를 통해 SDS 볼트 및/또는 작업물의 손상을 막을 수 있습니다.

**톱날 탈착하기**

- 전동공구를 작업 위치로 둡니다.
- 잠금 레버 (13) 를 누른 상태에서 하부 안전반 (15) 을 뒤쪽으로 끝까지 젖힌 후 잠금 레버에서 손을 떼십시오.  
하부 안전반이 이 위치에 있도록 하십시오.
- 스펀들 잠금장치 (44) 가 맞물려 고정될 때까지 누른 다음, SDS 볼트 (30) 를 시계 반대 방향으로 조이십시오.
- 스펀들 잠금장치 (44) 를 누른 상태에서 SDS 볼트 (30) 를 시계 방향으로 돌려 빼내십시오(원나사!).
- 고정 플랜지 (46) 를 분리하십시오.
- 톱날 (47) 을 분리하십시오.
- 하부 안전반 (15) 을 천천히 다시 아래로 움직이십시오.

**톱날 장착하기**

- ▶ 톱날을 끼울 때 톱니의 절단 방향(톱날에 표시된 화살표 방향)이 안전반에 나와있는 화살표 방향과 일치해야 하는지 확인하십시오!

필요에 따라, 장착하기 전에 조립하려는 모든 부품을 깨끗이 닦으십시오.

- 잠금 레버 (13) 를 누른 상태에서 하부 안전반 (15) 을 뒤쪽으로 끝까지 젖힌 후 잠금 레버에서 손을 떼십시오.  
하부 안전반이 이 위치에 있도록 하십시오.
- 새 톱날을 고정 플랜지 (48) 안쪽에 끼우십시오.
- 고정 플랜지 (46) 및 SDS 볼트 (30) 를 끼우십시오. 스펀들 잠금장치 (44) 가 맞물려 고정될 때까지 누른 다음, SDS 볼트를 시계 반대 방향으로 조이십시오.
- 하부 안전반 (15) 을 천천히 다시 아래로 움직이십시오.

**작동**

- ▶ 전동공구를 보수 정비하기 전에 반드시 콘센트에서 전원 플러그를 빼십시오.

**운반 안전장치(그림 E 참조)**

다른 장소에서 사용하기 위해 전동공구를 운반할 때 운반 안전장치 (9) 를 이용하여 수월하게 다룰 수 있습니다.

**전동공구의 안전장치 풀기(작업 위치)**

- 손잡이 (12) 에 있는 톱 암을 아래쪽으로 눌러 운반 안전장치 (9) 를 푸십시오.
- 운반 안전장치 (9) 를 바깥쪽으로 끝까지 당기십시오.
- 톱 암을 서서히 위쪽으로 움직입니다.

**전동공구에 고정하기(운반 위치)**

- 잠금 나사 (6) 가 측면 이동장치 (36) 를 조이고 있으면 이를 푸십시오. 측면 이동장치를 고정시키려면 톱 암을 앞쪽으로 끝까지 당긴 후 잠금 나사를 다시 단단히 조이십시오.
- 조정 나사 (39) 를 위쪽 끝까지 체결하십시오.
- 톱 테이블 (18) 을 고정시키려면 잠금 손잡이 (21) 를 조이십시오.
- 잠금 레버 (13) 를 누른 상태로 손잡이 (12) 에 있는 톱 암을 천천히 아래로 움직입니다.
- 운반 안전장치 (9) 가 안쪽 끝까지 들어갈 때까지 톱 암을 아래쪽으로 이동시키십시오.

이제 톱암을 안전하게 운반할 수 있도록 고정되었습니다.

**작업 준비**

**톱 테이블 연장하기(그림 F 참조)**

길쭉한 작업물의 경우 끝 부위를 받쳐 주어야 합니다.

톱 테이블은 톱 테이블 연장장치 (27) 를 사용하여 좌측 및 우측으로 연장할 수 있습니다.

- 클램핑 나사 (49) 를 푸십시오.
- 원하는 길이에 맞춰 톱 테이블 연장장치 (27) 를 바깥쪽으로 당기십시오.
- 톱 테이블 연장장치를 고정시키려면 클램핑 나사 (49) 를 다시 조이십시오.

**펜스 이동하기(그림 G 참조)**

수평 그리고/또는 수직 마이터 각도 절단 시 절단 방향에 따라 좌측 또는 우측으로 위치 조절이 가능한 펜스 (2) 를 바깥쪽으로 당기거나 또는 완전히 제거하십시오.

필요에 따라 위치 조절이 가능한 펜스 (2) 를 절단 방향에 따라 다시 설치하십시오.

**수직 마이터 각도 범위**

-2° ... +40°	좌측	- 잠금 나사 (35) 를 푸십시오.
-2° ... +35°	우측	- 위치 조절이 가능한 펜스 (2) 를 바깥쪽으로 끝까지 당기십시오.

**수직 마이터 각도 범위**

> 40°	좌측	- 잠금 나사 (35) 를 푸십시오.
> 35°	우측	- 위치 조절이 가능한 펜스 (2) 를 바깥쪽으로 끝까지 당기십시오. - 위치 조절이 가능한 펜스를 위쪽으로 올려 빼내십시오.

**수평 마이터 각도 범위**

> 45°	좌측	- 잠금 나사 (35) 를 푸십시오.
	우측	- 위치 조절이 가능한 펜스 (2) 를 바깥쪽으로 끝까지 당기십시오.

**작업을 고정하기(그림 H 참조)**

- 작업을 안전하게 실시하려면 작업물을 항상 단단히 고정해야 합니다.  
크기가 너무 작아 고정하기 어려운 작업물에는 작업하지 마십시오.
- 작업물을 펜스 (1) 및 (2) 쪽으로 세게 누르십시오.
  - 함께 공급된 순간 고정 클램프 (38) 를 이에 해당 하는 구멍 (29) 중 하나에 끼웁니다.
  - 날개 나사 를 풀고 순간 고정 클램프를 작업물에 맞게 맞춥니다. 날개 나사를 다시 조입니다.
  - 나사산 로드 (50) 를 단단히 조여 작업물을 고정 시키십시오.

**작업을 빼기**

- 순간 고정 클램프를 풀려면 나사산 로드 (50) 를 시계 반대 방향으로 돌리면 됩니다.

**수평 마이터 각도 설정하기**

정밀한 절단 작업을 하려면 전동공구를 집중적으로 사용하고 나서 그 기본 세팅 사항을 확인해 보고 필요에 따라 다시 설정해야 합니다.  
이 경우 경험이 있어야 하고 해당하는 특수공구가 필요합니다.

보쉬 지정 서비스 센터에서 작업을 올바르게 신속하게 처리합니다.

**45°가 넘는 수평 마이터 각도 설정:**

마이터 각도를 설정하기 전에 톱 테이블 연장장치 (27) 및 위치 조절이 가능한 펜스 (2) 를 바깥쪽으로 끝까지 당기십시오.

**수평 표준 마이터 각도 설정하기(그림 I1 참조)**

자주 사용하는 수평 마이터 각도를 신속하고 정확하게 설정하기 위해 톱 테이블에 각도 표시 홈 (25) 이 설정되어 있습니다:

좌측	우측
0°	

45°, 31.6°, 22.5°, 15°    15°, 22.5°, 31.6°, 45°, 60°

- 잠금 손잡이 (21) 가 조여져 있으면 이를 푸십시오.
- 레버 (22) 를 당겨 원하는 각도 표시 홈이 나올 때까지 톱 테이블 (18) 을 좌측 또는 우측으로 돌리십시오.
- 레버에서 다시 손을 뗍니다. 이때 레버가 확실히 표시 홈에 걸려야 합니다.
- 잠금 손잡이 (21) 를 다시 조이십시오.

**다양한 수평 마이터 각도 설정하기(그림 I2 참조)**

수평의 마이터 각도는 (좌측) 52° ~ (우측) 60° 범위에서 조절할 수 있습니다.

- 잠금 손잡이 (21) 가 조여져 있으면 이를 푸십시오.
- 레버 (22) 를 당기고 동시에 잠금 브래킷 (20) 이 해당되는 홈에 맞물려 고정될 때까지 미십시오. 이를 통해 톱 테이블을 자유롭게 움직일 수 있습니다.
- 톱 테이블 (18) 을 각도 표시기 (24) 에 원하는 마이터 각도가 보일 때까지 잠금 손잡이 좌우로 돌리십시오.
- 잠금 손잡이 (21) 를 다시 조이십시오.
- (수평 표준 마이터 각도를 맞추기 위해) 레버 (22) 를 다시 풀려면, 레버를 위로 당기십시오. 잠금 브래킷 (20) 이 원래의 위치로 돌아가고, 레버 (22) 가 각도 표시 홈 (25) 에 다시 걸리게 됩니다.

**수직 마이터 각도 조절하기**

정밀한 절단 작업을 하려면 전동공구를 집중적으로 사용하고 나서 그 기본 세팅 사항을 확인해 보고 필요에 따라 다시 설정해야 합니다.

이 경우 경험이 있어야 하고 해당하는 특수공구가 필요합니다.

보쉬 지정 서비스 센터에서 작업을 올바르게 신속하게 처리합니다.

수직 마이터 각도는 (좌측) 47° ~ (우측) 47° 범위에서 조절할 수 있습니다.

자주 사용하는 마이터 각도를 신속하고 정확하게 설정하기 위해 각도 0°, 47°, 45°, 33.9° 및 22.5°의 스톱 위치가 미리 정해져 있습니다.

- ▶ 수직 마이터 각도에서 SDS 볼트 (30) 를 사용하는 경우, 톱 작업을 하기 전에 깊이 조절자 (40) 를 적절하게 조정하여 SDS 볼트가 절단 작업물 표면에 닿는 일이 없도록 하십시오. 이를 통해 SDS 볼트 및/또는 작업물의 손상을 막을 수 있습니다.

**좌측 수직 마이터 각도 설정하기(그림 J1 참조)**

- 좌측으로 위치 조절이 가능한 펜스 (2) 를 바깥쪽으로 끝까지 당기십시오.
- 잠금 레버 (7) 를 푸십시오.
- 손잡이 (12) 에 있는 톱 암을 각도 표시기 (41) 에서 원하는 수직 마이터 각도가 보일 때까지 좌측으로 돌리십시오.
- 잠금 레버 (7) 를 다시 조이십시오.

**전체 수직 마이터 각도 설정하기(그림 J2 참조)**

- 스토퍼 (42) 를 앞쪽으로 바깥쪽으로 젖혀십시오.
- 이렇게 하면 (좌측 및 우측) 전체 마이터 각도 영역을 사용할 수 있습니다.
- 우측으로 위치 조절이 가능한 펜스 (2) 를 바깥쪽으로 끝까지 당기거나 또는 완전히 제거하십시오.
- 수직 마이터 각도 영역을 사용하고자 하는 경우, 좌측으로 위치 조절이 가능한 펜스 (2) 를 완전히 바깥쪽으로 당기거나 완전히 제거하십시오.
- 잠금 레버 (7) 를 푸십시오.
- 각도 표시기 (41) 또는 (5) 에 원하는 수직 마이터 각도가 보일 때까지 손잡이 (12) 에 있는 톨 암을 좌측 또는 우측으로 움직입니다.
- 잠금 레버 (7) 를 다시 조이십시오.

**수직 표준 마이터 각도 설정하기(그림 J3 참조)**

- 잠금 레버 (7) 를 푸십시오.
- 표준 마이터 각도 0°: 손잡이 (12) 의 톨 암을 약간 좌측으로 젖혀 스토퍼 (42) 를 안쪽으로 끝까지 미십시오.
- 표준 마이터 각도 47°, 45°, 33.9°, 22.5°: 화살표 표시에 수직 표준 마이터 각도로 고정될 때까지 우측 스토퍼 (3) 를 돌리십시오.
- 잠금 레버 (7) 를 다시 조이십시오.

**기계 시동**

▶ **전원 전압에 유의하십시오!** 공급되는 전원의 전압은 전동공구의 명판에 표기된 전압과 동일해야 합니다.

**전원 켜기(그림 K 참조)**

- 작동하려면 전원 스위치 (31) 를 누르고 누른 상태를 유지하십시오.
- 지침:** 작업 안전상의 이유로 전원 스위치 (31) 를 고정할 수 없으므로, 작동 중에 이를 계속 누르고 있어야 합니다.
- 잠금 레버 (13) 를 눌러야만 톨 암을 아래로 움직일 수 있습니다.
- 따라서 톨 작업을 하려면 전원 스위치 (31) 작동 위에도 잠금 레버 (13) 를 눌러야 합니다.

**전원 끄기**

- 전원을 끄려면 전원 스위치 (31) 에서 손을 떼십시오.

**시동 전류 제한장치**

전자식 시동 전류 제한장치는 전동공구의 전원을 켤 때 출력을 제한하여 16 A 퓨즈를 사용해도 충분히 작동 가능합니다.

**지침:** 전동공구의 스위치를 켰을 때 즉시 최고 속도로 작동하면 시동 전류 제한장치가 고장입니다. 전동공구를 즉시 서비스 센터에 보내십시오.

**톱 작업**

**절단기에 관한 일반 사항**

- ▶ 절단 작업을 하기 전에 항상 잠금 손잡이 (21) 및 잠금 레버 (7) 를 꼭 조이십시오. 그렇지 않으면 톨날이 작업물에 걸릴 수 있습니다.
- ▶ 절단 작업을 할 때 항상 톨날이 펜스, 순간 고정 클램프 혹은 기기의 다른 부위에 닿지 않도록 항상 주의해야 합니다. 경우에 따라 조립된 보조 스토퍼를 제거하거나 조정하십시오.

톨날에 충격을 주거나 힘을 가하지 마십시오. 측면에서 톨날에 압력을 가하지 마십시오. 규정에 따른 사용에 나와있는 작업 소재에만 사용하십시오.

휘어진 작업물에 작업하지 마십시오. 반드시 작업물은 펜스에 닿을 수 있도록 직선의 모서리가 있어야 합니다.

길고 무거운 작업물에 작업할 경우, 과적되지 않은 끝부분의 아래쪽을 받쳐 주어야 합니다.

하부 안전반이 제대로 작동하는지 그리고 자유로이 움직이는지 확인해 보십시오. 톨 암을 아래쪽으로 끼울 때, 하부 안전반이 열려야 합니다. 톨 암을 위쪽으로 끼울 때, 하부 안전반이 톨날 위쪽에서 다시 닫히고 톨 암의 최상단 위치에 고정되어야 합니다.

**회전속도 설정하기(모든 국가별 사양에 제공되는 것은 아님)**

속도 조절기 (8) 를 사용하여 작동 중에도 전동공구의 회전속도를 조정할 수 있습니다.

**지침:** 작업할 소재에 항상 적합한 회전 속도를 설정하십시오(아래 도표 참조). 이를 통해 톨니 과열 현상을 방지할 수 있습니다.

회전속도 단계	소재
1	알루미늄
2	
3	
4	플라스틱
5	
6	
	목재

**작업자의 위치(그림 L 참조)**

- ▶ 톨날과 일직선으로 전동공구 앞쪽에 서지 말고, 항상 톨날에 비스듬히 옆으로 서십시오. 이렇게 하면 반동이 생길 경우에 대비하여 안전합니다.
- 손, 손가락, 팔을 회전하는 톨날 가까이에 두지 마십시오.
- 톨 암 앞에서 손을 교차시키지 마십시오.

**측면 이동하여 톨질하기**

- 측면 이동장치 (36) 를 이용하여 (폭이 넓은 가공물을) 절단하는 경우 잠금 나사 (6) 가 조여져 있으면 이를 푸십시오.
- 필요에 따라 원하는 수평 그리고/또는 수직 마이터 각도를 조절하십시오.
- 작업물을 펜스 (2) 및 (1) 쪽으로 세계 누르십시오.

- 작업물을 크기에 맞게 고정하십시오.
- 톱날이 작업물 앞에 있을 때까지 톱 암을 펜스 (2) 및 (1) 에서 멀리 당기십시오.
- 전동공구의 전원을 켜십시오.
- 잠금 레버 (13) 를 누른 상태로 손잡이 (12) 에 있는 톱 암을 천천히 아래로 움직입니다.
- 이제 톱 암을 펜스 (2) 및 (1) 방향으로 누르고 균 일한 이송 속도로 가공물을 절단하십시오.
- 전동공구의 스위치를 끄고 나서 톱날이 완전히 정지할 때까지 기다립니다.
- 톱 암을 서서히 위쪽으로 움직입니다.

**측면 이동 없이 톱질하기(절단하기)(그림 M 참조)**

- 측면 이동 없이 (소형 가공물을) 절단하는 경우 잠금 나사 (6) 가 조여져 있으면 이를 푸십시오. 톱 암을 펜스 (2) (1) 방향 스톱 위치까지 밀고 잠금 나사 (6) 를 다시 조이십시오.
- 필요에 따라 원하는 수평 그리고/또는 수직 마이 터 각도를 조절하십시오.
- 작업물을 펜스 (2) 및 (1) 쪽으로 세게 누르십시오.
- 작업물을 크기에 맞게 고정하십시오.
- 전동공구의 전원을 켜십시오.
- 잠금 레버 (13) 를 누른 상태로 손잡이 (12) 에 있는 톱 암을 천천히 아래로 움직입니다.
- 일정한 속도로 작업물에 절단작업을 하십시오.
- 전동공구의 스위치를 끄고 나서 톱날이 완전히 정지할 때까지 기다립니다.
- 톱 암을 서서히 위쪽으로 움직입니다.

**사용방법**

**절단선 표시하기(그림 N 참조)**

2개의 레이저빔은 톱날의 절단 너비를 표시하기 때 문에 절단 작업 시 하루 안전반을 열지 않고도 작업 물을 정확하게 위치시킬 수 있습니다.

- 스위치 (32) 를 통해 레이저빔의 전원을 켜십 시오.
- 작업물의 표시가 2개의 레이저 선 사이에 있도록 맞추십시오.

**지침:** 절단 작업을 하기 전에 절단 폭이 정확하게 표시되어 있는지 확인하십시오. 레이저 조정하기. 레이저 빔은 집중적으로 사용할 때 진동 등으로 인해 위치가 바뀔 수 있습니다.

**작업물 허용 크기**

최대 작업물 크기:

수평 마이터 각도	수직 마이터 각도	높이 x 폭 [mm]
0°	0°	89 x 320 100 x 250 <sup>A)</sup> 60 x 350
45°	0°	89 x 226 <sup>B)</sup>
0°	45° (좌측)	50 x 320
0°	45° (우측)	30 x 320
45°	45° (좌측)	50 x 226

수평 마이터 각도	수직 마이터 각도	높이 x 폭 [mm]
45°	45° (우측)	30 x 226

- A) 수직 디스펜서 (53) 이용 시(그림 O 참조)
- B) 수평 디스펜서 (54) 이용 시(그림 O 참조)
- 최소 작업물**(= 함께 공급된 순간 고정 클램프 (38) 를 이용해 톱날의 좌측 또는 우측에 고정할 수 있는 모든 작업물):  
100 mm x 100 mm (길이 x 폭)
- 최대 절단 깊이(0°/0°):**

- 89 mm
- 100 mm(수직 디스펜서 (53) 이용 시)
- 최대 절단 폭(0°/0°):**
- 320 mm
- 350 mm(수평 디스펜서 (54) 이용 시)

**깊이 조절자 조절하기(홈 절단하기)(그림 P 참조)**

- 홈을 절단하려면 깊이 조절자를 조절해야 합니다.
- 깊이 조절자 (40) 를 왼쪽으로 젖히십시오.
- 잠금 레버 (13) 를 누르고 톱 암을 원하는 위치로 돌려십시오.
- 나사 끝부위가 깊이 조절자 (40) 에 닿을 때까지 조정 나사 (39) 를 돌립니다.
- 톱 암을 서서히 위쪽으로 움직입니다.

**동일한 길이의 작업물 절단하기(그림 Q 참조)**

작업물의 길이가 동일하게 절단하려면 길이 조절자 (55) (액세서리)를 사용할 수 있습니다.

- 톱 테이블 연장장치 (27) 의 양쪽 면에 길이 조절자 를 설치할 수 있습니다.
- 고정 나사 (56) 를 풀고 길이 조절자 (55) 를 클 램핑 나사 (57) 위쪽으로 젖히십시오.
- 잠금 나사 (56) 를 다시 꼭 조입니다.
- 톱 테이블 연장장치 (27) 를 원하는 길이로 조정 하십시오.

**특수한 작업물**

휘어지거나 둥근 형태의 작업물을 절단할 경우 특히 미끄러지지 않도록 주의해야 합니다. 절단선에 작업 물, 펜스 그리고 톱 테이블 사이에 조금의 틈도 있어 서는 안 됩니다.  
필요에 따라 특수한 고정대를 만들어야 합니다.

**작업 표면 보호대 교환하기(그림 R 참조)**

전동공구를 장기간 사용하면 적색 작업 표면 보호대 (19) 가 마모될 수 있습니다.

- 손상된 작업 표면 보호대를 교환하십시오.
- 전동공구를 작업 위치로 옮깁니다.
- 나사 (58) 를 육각키(4 mm) (37) 로 풀고 나서 오래된 작업 표면 보호대를 빼내십시오.
- 새로운 오른쪽 작업 표면 보호대를 끼웁니다.
- 작업 표면 보호대는 볼트 (58) 를 이용해 최대한 우측으로 체결하여 움직일 수 있는 전체 길이에 서 톱날이 작업 표면 보호대에 닿지 않게 하십 시오.
- 새로운 왼쪽 작업 표면 보호대도 마찬가지로 방 법으로 교환하십시오.

## 레이저 조정하기

**지침:** 레이저 기능을 테스트하려면 전동공구를 전원에 연결해야 합니다.

▶ **(툴 암이 움직일 경우 등) 레이저를 조정하는 동안 절대로 전원 스위치를 켜지 마십시오.** 전동공구가 실수로 작동하게 되면 상해를 입을 수 있습니다.

- 전동공구를 작업 위치로 둡니다.
- 0° 각도 표시 홈 (25) 이 나올 때까지 톱 테이블 (18) 을 좌측 또는 우측으로 돌리십시오. 이때 레버 (22) 가 확실하게 표시 홈에 걸려야 합니다.

### 확인하기(그림 S1 참조)

- 작업물에 직선으로 절단선을 그립니다.
- 잠금 레버 (13) 를 누른 상태로 손잡이 (12) 에 있는 톱 암을 천천히 아래로 움직입니다.
- 톱날의 톱니가 절단선과 일직선이 되도록 작업을 을 맞추십시오.
- 작업물을 이 위치에 유지한 상태에서 톱 암을 서서히 위로 움직입니다.
- 작업물을 제대로 고정하십시오.
- 스위치 (32) 를 통해 레이저빔의 전원을 켜십시오.

레이저빔은 톱 암이 아래로 움직여도 작업물에 그려진 절단선과의 간격이 전체 길이에서 왼쪽과 오른쪽으로 간격이 동일해 합니다.

### 일직선으로 맞추기(그림 S2 참조)

#### 1. 오른쪽 레이저빔 설정:

- 세팅 나사 (59) 를 육각키 (60) 로 돌려서 오른쪽 레이저빔 전체 길이가 작업물에 표시된 절단선과 평행이 되도록 합니다.
- 이때 왼쪽 레이저빔도 같이 이동합니다.

시계 반대 방향으로 돌리면 레이저빔이 왼쪽에서 오른쪽으로, 시계 방향으로 돌리면 레이저빔이 오른쪽에서 왼쪽으로 움직입니다.

#### 2. 왼쪽 레이저빔 설정:

- 세팅 나사 (61) 를 육각키 (60) 로 돌려서, 왼쪽 레이저빔과 작업물에 표시된 절단선의 간격이 오른쪽 레이저빔과의 간격과 동일하게 합니다.

시계 반대 방향으로 돌리면 레이저빔이 왼쪽에서 오른쪽으로, 시계 방향으로 돌리면 레이저빔이 오른쪽에서 왼쪽으로 움직입니다.

### 평행으로 맞추기(그림 S3 참조)

- 십자 스크류 드라이버를 이용하여 레이저 보호캡 (62) 의 4개 나사 (14) 를 제거하십시오.

**지침:** 레이저 보호캡의 앞쪽 나사에 닿으려면, 하부 안전반 (15) 을 뒤쪽으로 젖혀야 합니다.

- 레이저 보호캡 (14) 을 제거하십시오.
- 고정 나사 (63) 를 육각키 (60) 로 (약 1-2번 돌려) 푼다. 나사를 완전히 빼지 마십시오.
- 레이저빔이 전체 구간에서 작업물에 그려진 절단선과 평행이 될 때까지 레이저의 조립판을 좌우로 미십시오.
- 레이저의 조립판을 이 위치에 둔 상태에서 고정 나사 (63) 를 다시 조입니다.

- 조절하고 난 후에 절단선과 일직선을 이루는지 다시 한번 확인해 보십시오. 경우에 따라 레이저빔을 세팅 나사 (59)(61) 로 다시 조절하십시오.
- 레이저 보호캡 (14) 을 다시 고정시키십시오.

### 툴 암이 움직일 때 생기는 측면 오차 설정하기(그림 S4 참조)

- 십자 스크류 드라이버를 이용하여 레이저 보호캡 (62) 의 4개 나사 (14) 를 제거하십시오.
- 지침:** 레이저 보호캡의 앞쪽 나사에 닿으려면, 하부 안전반 (15) 을 뒤쪽으로 젖혀야 합니다.
- 양쪽의 고정 나사 (64) 를 육각키 (60) 로 (약 1-2번 돌려) 푼다. 나사를 완전히 빼지 마십시오.
- 톱 암을 아래로 움직일 때 레이저빔이 옆으로 벗어나지 않을 때까지 레이저 하우징을 좌우로 밀어줍니다.
- 조절하고 난 후에 절단선과 일직선을 이루는지 다시 한번 확인해 보십시오. 경우에 따라 레이저빔을 세팅 나사 (59)(61) 로 다시 조절하십시오.
- 레이저의 하우징을 이 위치에 둔 상태에서 고정 나사 (64) 를 다시 조입니다.
- 레이저 보호캡 (14) 을 다시 고정시키십시오.

## 기본 세팅 확인 및 조절하기

정밀한 절단 작업을 하려면 전동공구를 집중적으로 사용하고 나서 그 기본 세팅 사항을 확인해 보고 필요에 따라 다시 설정해야 합니다.

이 경우 경험이 있어야 하고 해당하는 특수공구가 필요합니다.

보쉬 지정 서비스 센터에서 작업을 올바르게 신속하게 처리합니다.

### 수직 표준 마이터 각도 0° 조절하기

- 전동공구를 운반할 때의 위치로 놓습니다.
- 0° 각도 표시 홈 (25) 이 나올 때까지 톱 테이블 (18) 을 좌측 또는 우측으로 돌리십시오. 이때 레버 (22) 가 확실하게 표시 홈에 걸려야 합니다.

### 확인하기(그림 T1 참조)

- 각도 게이지를 90° 에 맞추고, 톱 테이블 (18) 상에 놓습니다.

각도 게이지의 암이 전체 길이에 걸쳐 톱날 (47) 과 정확히 맞아야 합니다.

### 조절하기(그림 T2 참조)

- 잠금 레버 (7) 를 푸십시오.
- 스토퍼 (42) 를 안쪽으로 끝까지 젖히십시오.
- 스토퍼 볼트 (65) 의 고정 너트를 일반 박스 렌치 또는 스페너 (10 mm) 를 이용하여 푸십시오.
- 스토퍼 볼트를 각도 게이지의 암이 전 길이에 걸쳐 톱날과 정확히 맞을 때까지 안쪽으로 돌려줍니다.
- 잠금 레버 (7) 를 다시 조이십시오.
- 그리고 나서 스토퍼 볼트 (65) 의 고정 너트를 다시 조이십시오.

각도 표시기 (41) 및 (5) 가 조절 후에도 눈금 (4) 의 0° 표시와 일치하지 않을 경우, 각도 표시기의 고

정 나사들을 십자형 스크류 드라이버로 풀고 나서 각도 표시기를 0° 표시대로 맞추십시오.

#### 수직 표준 마이터 각도 (좌측) 45° 조절하기

- 전동공구를 작업 위치로 둡니다.
- 0° 각도 표시 홈 (25) 이 나올 때까지 톱 테이블 (18) 을 좌측 또는 우측으로 돌리십시오. 이때 레버 (22) 가 확실히 표시 홈에 걸려야 합니다.
- 좌측으로 위치 조절이 가능한 펜스 (2) 를 제거하십시오.
- 화살표 표시에 표준 마이터 각도 45°로 고정될 때까지 좌측 스톱퍼 (3) 를 돌리십시오.
- 잠금 레버 (7) 를 푸십시오.
- 손잡이 (12) 의 톱 암을 펜스 (66) 가 스톱퍼 (3) 에 닿을 때까지 좌측으로 전환하십시오.

#### 확인하기(그림 U1 참조)

- 각도 게이지를 45° 에 맞추고, 톱 테이블 (18) 상에 놓습니다.

각도 게이지의 암이 전체 길이에 걸쳐 톱날 (47) 과 정확히 맞아야 합니다.

#### 설정하기(그림 U2 참조)

- 스톱퍼 볼트 (66) 의 고정 너트를 일반 박스 렌치 또는 스패너 (10 mm) 를 이용하여 푸십시오.
- 스톱퍼 볼트 (66) 를 각도 게이지의 암이 전 길이에 걸쳐 톱날과 정확히 맞을 때까지 안쪽으로 돌려줍니다.
- 잠금 레버 (7) 를 다시 조이십시오.
- 그리고 나서 스톱퍼 볼트 (66) 의 고정 너트를 다시 조이십시오.

각도 표시기 (41) 및 (5) 가 조절 후에도 눈금 (4) 의 45° 표시와 일치하지 않을 경우, 우선 마이터 각도와 각도 표시기의 0° 설정이 제대로 되었는지 확인해 보십시오. 그리고 나서 45° 수직 마이터 각도의 조절을 반복하십시오.

#### 수직 표준 마이터 각도 (우측) 45° 조절하기

- 전동공구를 작업 위치로 둡니다.
- 0° 각도 표시 홈 (25) 이 나올 때까지 톱 테이블 (18) 을 좌측 또는 우측으로 돌리십시오. 이때 레버 (22) 가 확실히 표시 홈에 걸려야 합니다.
- 우측으로 위치 조절이 가능한 펜스 (2) 를 제거하십시오.
- 스톱퍼 (42) 를 앞쪽으로 바깥쪽으로 젖히십시오.
- 화살표 표시에 표준 마이터 각도 45°로 고정될 때까지 우측 스톱퍼 (3) 를 돌리십시오.
- 잠금 레버 (7) 를 푸십시오.
- 손잡이 (12) 의 톱 암을 펜스 (67) 가 스톱퍼 (3) 에 닿을 때까지 좌측으로 전환하십시오.

#### 확인하기(그림 V1 참조)

- 각도 게이지를 135° 에 맞추고, 톱 테이블 (18) 상에 놓습니다.

각도 게이지의 암이 전체 길이에 걸쳐 톱날 (47) 과 정확히 맞아야 합니다.

#### 조절하기(그림 V2 참조)

- 스톱퍼 볼트 (67) 의 고정 너트를 일반 박스 렌치 또는 스패너 (10 mm) 를 이용하여 푸십시오.

- 스톱퍼 볼트 (67) 를 각도 게이지의 암이 전 길이에 걸쳐 톱날과 정확히 맞을 때까지 안쪽으로 돌려줍니다.

- 잠금 레버 (7) 를 다시 조이십시오.
- 그리고 나서 스톱퍼 볼트 (67) 의 고정 너트를 다시 조이십시오.

각도 표시기 (41) 및 (5) 가 조절 후에도 눈금 (4) 의 45° 표시와 일치하지 않을 경우, 우선 마이터 각도와 각도 표시기의 0° 설정이 제대로 되었는지 확인해 보십시오. 그리고 나서 45° 수직 마이터 각도의 설정을 반복하십시오.

#### 수평의 마이터 각도용 눈금 맞추기

- 전동공구를 작업 위치로 둡니다.
- 0° 각도 표시 홈 (25) 이 나올 때까지 톱 테이블 (18) 을 좌측 또는 우측으로 돌리십시오. 이때 레버 (22) 가 확실히 표시 홈에 걸려야 합니다.

#### 확인하기(그림 W1 참조)

- 각도 게이지를 90° 에 맞추고, 펜스 (1) 와 톱날 (47) 사이의 톱 테이블 (18) 상에 놓습니다.

각도 게이지의 암이 전체 길이에 걸쳐 톱날 (47) 과 정확히 맞아야 합니다.

#### 조절하기(그림 W2 참조)

- 육각키 (4 mm) 를 이용하여 4개의 세팅 나사 (68) (37) 를 모두 풀고, 톱 테이블 (18) 을 눈금 (26) 을 이용하여 각도 게이지의 암이 전 길이에 걸쳐 톱날과 일치할 때까지 돌려줍니다.
- 볼트를 다시 꼭 조입니다.

조정 후 각도 표시기 (24) 가 눈금 (26) 의 0° 표시와 일치하지 않을 경우, 십자 스크류 드라이버를 이용하여 나사 (69) 를 풀고 각도 표시기를 0° 표시에 맞춰 정렬하십시오.

#### 운반(그림 X 참조)

전동공구를 운반하기 전에 다음의 조치를 취해야 합니다:

- 잠금 나사 (6) 가 조여져 있으면 이를 푸십시오. 톱 암을 앞쪽으로 끝까지 당긴 후 잠금 나사를 다시 단단히 조이십시오.
- 깊이 조절자 (40) 가 완전히 뒤쪽 끝까지 젖혀져 있는지, 톱 암을 움직일 때 조정 나사 (39) 가 깊이 조절자에 닿지 않고 파인 곳 안으로 관통하여 잘 맞는지 확인해 보십시오.
- 톱 테이블 연장장치를 안쪽 끝까지 밀어 넣고 고정시키십시오.
- 전동공구를 운반할 때의 위치로 놓습니다.
- 전동공구에 고정되어 있지 않은 모든 액세서리 부품들을 빼십시오.
- 사용하지 않는 톱날들은 운반할 때 가능하면 케이스에 넣어 잠가 두십시오.
- 접착형 스트랩 (70) 을 이용하여 전원 케이블을 묶어 두십시오.
- 전동공구의 운반용 손잡이 (10) 를 잡거나 톱 테이블에서는 측면으로 홈 파인 잡는 부위 (28) 쪽을 잡으십시오.



- ▶ 전동공구를 운반할 때는 운반용 장치만 사용해야 하며, 어떠한 경우에도 보호 장치를 사용하지 마십시오.

## 보수 정비 및 서비스

### 보수 정비 및 유지

- ▶ 전동공구를 보수 정비하기 전에 반드시 콘센트에서 전원 플러그를 빼십시오.
- ▶ 안전하고 올바른 작동을 위하여 전동공구와 전동공구의 통풍구를 항상 깨끗이 하십시오.

연결 코드를 교환해야 할 경우 안전을 기하기 위해 **Bosch** 또는 **Bosch** 지정 전동공구 서비스 센터에 맡겨야 합니다.

하부 안전반은 항상 자유로이 움직이고 저절로 닫힐 수 있어야 합니다. 그렇기 때문에 하부 안전반 주위를 항상 깨끗이 해야 합니다.

매번 작업을 마치고 나서 분진과 톱밥을 압력 공기로 불어 내거나 브러시를 사용하여 제거하십시오.

롤러 (16) 를 정기적으로 닦아 주십시오.

### 소음 감소 조치

제조사 조치:

- 소프트 스타트 기능
- 소음 감소용으로 특수 개발된 톱날과 함께 공급

작업자의 조치:

- 안정된 작업면에 진동이 적게 조립
- 소음 감소 기능이 있는 톱날 사용
- 톱날과 전동공구의 정기적인 교체

### 별매 액세서리

	제품 번호
순간 고정 클램프	1 609 B02 585
작업 표면 보호대	1 609 B05 128
먼지 백	1 609 B05 010
길이 조절자	1 609 B02 365
길이 조절자용 잠금 나사	1 609 B00 263
<b>목재, 판 소재 및 패널용 톱날</b>	
톱날 254 x 30 mm, 60개 톱니	2 608 642 530
<b>플라스틱 및 비철금속용 톱날</b>	
톱날 254 x 30 mm, 80개 톱니	2 608 642 528
<b>라미네이트 바닥재용 톱날</b>	
톱날 254 x 30 mm, 84개 톱니	2 608 642 135

### AS 센터 및 사용 문의

AS 센터에서는 귀하 제품의 수리 및 보수정비, 그리고 부품에 관한 문의를 받고 있습니다. 대체 부품에 관한 분해 조립도 및 정보는 인터넷에서도 찾아 볼 수 있습니다 - [www.bosch-pt.com](http://www.bosch-pt.com)

보쉬 사용 문의 팀에서는 보쉬의 제품 및 해당 액세서리에 관한 질문에 기꺼이 답변 드릴 것입니다.

문의나 대체 부품 주문 시에는 반드시 제품 내임 플레이트에 있는 10자리의 부품번호를 알려 주십시오.

콜센터  
080-955-0909

다른 AS 센터 주소는 아래 사이트에서 확인할 수 있습니다:

[www.bosch-pt.com/serviceaddresses](http://www.bosch-pt.com/serviceaddresses)

### 처리

기기와 액세서리 및 포장 등은 환경 친화적인 방법으로 재활용 할 수 있도록 분류하십시오.

전동공구를 가정용 쓰레기로 처리하지 마십시오!



مخصص للاستعمال الخارجي من خطر الصدمات الكهربائية.

◀ **إن لم يكن بالإمكان تجنب تشغيل العدة الكهربائية في الأجواء الرطبة، فاستخدم مفتاح للوقاية من التيار المتخلف.** إن استخدام مفتاح للوقاية من التيار المتخلف يقلل خطر الصدمات الكهربائية.

#### أمان الأشخاص

◀ **كن يقظا وانتبه إلى ما تفعله واستخدم العدة الكهربائية بتعقل.** لا تستخدم عدة كهربائية عندما تكون متعبا أو عندما تكون تحت تأثير المخدرات أو الكحول أو الأدوية. عدم الانتباه للحظة واحدة عند استخدام العدة الكهربائية قد يؤدي إلى إصابات خطيرة.

◀ **قم لارتداء تجهيزات الحماية الشخصية.** وارتد دائما نظارات واقية. يعد ارتداء تجهيزات الحماية الشخصية، كقناع الوقاية من الغبار وأحذية الأمان الواقية من الانزلاق والحدوث أو واقية الأذنين، حسب ظروف استعمال العدة الكهربائية، من خطر الإصابة بجروح.

◀ **تجنب التشغيل بشكل غير مقصود.** تأكد من كون العدة الكهربائية مطفأة قبل توصيلها بالتيار الكهربائي و/أو بالمركم، وقبل رفعها أو حملها. إن كنت تضع إصبعك على المفتاح أثناء حمل العدة الكهربائية أو إن وصلت الجهاز بالشبكة الكهربائية بينما لامفتاح على وضع التشغيل، قد يؤدي إلى وقوع الحوادث.

◀ **انزع أداة الضبط أو مفتاح الربط قبل تشغيل العدة الكهربائية.** قد تؤدي الأداة أو المفتاح المتواجد في جزء دوار من الجهاز إلى الإصابة بجروح.

◀ **تجنب أوضاع الجسم غير الطبيعية.** قف بأمان وحافظ على توازنك دائما. سيسمح لك ذلك بالتمكك في الجهاز بشكل أفضل في المواقف الغير متوقعة.

◀ **قم بارتداء ثياب مناسبة.** لا ترتد الثياب الفضفاضة أو الملحق. احرص على إبقاء الشعر والملابس بعيدا عن الأجزاء المتحركة. قد تتشابك الثياب الفضفاضة والملح والشعر الطويل بالأجزاء المتحركة.

◀ **إن جاز تركيب تجهيزات شفت وتجميع الغبار، فتأكد من أنها موصولة وبأنه يتم استخدامها بشكل سليم.** قد يقلل استخدام تجهيزات لشفت الغبار من المخاطر الناتجة عن الغبار.

◀ **لا تستخدم العدة الكهربائية بلا مبالاة وتجاهل قواعد الأمان الخاصة بها نتيجة لتعودك على استخدام العدة الكهربائية وكثرة استخدامها.** فقد يتسبب الاستخدام دون حرص في حدوث إصابة بالغة تحدث في أجزاء من الثانية.

◀ **استخدام العدد الكهربائية والعناية بها لا تفرط بتحميل الجهاز.** استخدم لتتفقد أشغالك العدة الكهربائية المخصصة لذلك.

◀ **إنك تعمل بشكل أفضل وأكثر أمانا بواسطة العدة الكهربائية الملائمة في مجال الأداء المذكور.**

◀ **لا تستخدم العدة الكهربائية إن كان مفتاح تشغيلها تالف.** العدة الكهربائية التي لم يعد من

## عربي

### إرشادات الأمان

#### تحذيرات أمان عامة للعدد الكهربائية

⚠ **تحذير** اطلع على كافة تحذيرات الأمان والتعليمات والصور والمواصفات المرفقة بالعدة الكهربائية. عدم اتباع التعليمات الواردة أدناه قد يؤدي إلى حدوث صدمة كهربائية، إلى نشوب حريق و/أو الإصابة بجروح خطيرة.

احتفظ بجميع الملاحظات التحذيرية والتعليمات للمستقبل.

يقصد بمصطلح «العدة الكهربائية» المستخدم في الملاحظات التحذيرية، العدد الكهربائية الموصولة بالشبكة الكهربائية (بواسطة كابل الشبكة الكهربائية) وأيضا العدد الكهربائية المزودة بمركم (دون كابل الشبكة الكهربائية).

#### الأمان بمكان الشغل

◀ **حافظ على نظافة مكان شغلك وإضاءته بشكل جيد.** الفوضى في مكان الشغل ونطاقات العمل غير المضاء قد تؤدي إلى وقوع الحوادث.

◀ **لا تشغل بالعدة الكهربائية في نطاق معرض لخطر الانفجار مثل الأماكن التي تتوفر فيه السوائل أو الغازات أو الأبخرة القابلة للاشتعال.** العدد الكهربائية تولد شررا قد يتطاير، فيشعل الأبخرة والأبخرة.

◀ **حافظ على بقاء الأطفال وغيرهم من الأشخاص بعيدا عندما تستعمل العدة الكهربائية.** تشتت الانتباه قد يتسبب في فقدان السيطرة على الجهاز.

#### الأمان الكهربائي

◀ **يجب أن يتلائم قابس العدة الكهربائية مع المقبس.** لا يجوز تغيير القابس بأي حال من الأحوال. لا تستعمل القوايس المهائية مع العدد الكهربائية المؤرصة (ذات طرف أرضي). تخفّض القوايس التي لم يتم تغييرها والمقابس الملائمة من خطر الصدمات الكهربائية.

◀ **تجنب ملامسة جسمك للأسطح المؤرصة كالأنابيب والمبردات والمواقد أو التلجيات.** يزداد خطر الصدمات الكهربائية عندما يكون جسمك مؤرّض أو موصل بالأرضي.

◀ **أبعد العدة الكهربائية عن الأمطار أو الرطوبة.** يزداد خطر الصدمات الكهربائية إن تسرب الماء إلى داخل العدة الكهربائية.

◀ **لا تسئ استعمال الكابل.** لا تستخدم الكابل في حمل العدة الكهربائية أو سحبها أو سحب القابس من المقبس. احرص على إبعاد الكابل عن الحرارة والزيت والحواف الحادة أو الأجزاء المتحركة. تزيد الكابلات التالفة أو المتشابكة من خطر الصدمات الكهربائية.

◀ **عند استخدام العدة الكهربائية خارج المنزل اقتصر على استخدام كابلات التمديد الصالحة للاستعمال الخارجي.** يقلل استعمال كابل تمديد

- الممكن التحكم بها عن طريق مفتاح التشغيل والإطفاء تعتبر خطيرة ويجب أن يتم إصلاحها.
- ◀ **اسحب القاس من المقبس و/أو اخلع المرمك، إذا كان قابلاً للخلع، قبل ضبط الجهاز وقبل استبدال الملحقات أو قبل تخزين الجهاز.** تمنع هذه الإجراءات وقائية تشغيل العدة الكهربائية بشكل غير مقصود.
- ◀ **احتفظ بالعدد الكهربائية التي لا يتم استخدامها بعيداً عن متناول الأطفال.** لا تسمح باستخدام العدة الكهربائية لمن لا خبرة له بها أو لمن لم يقرأ تلك التعليمات. العدد الكهربائية خطيرة إن تم استخدامها من قبل أشخاص دون خبرة.
- ◀ **اعتن بالعدة الكهربائية والملحقات بشكل جيد.** تأكد أن أجزاء الجهاز المتحركة مركبة بشكل سليم وغير مستعصية عن الحركة، وتفحص ما إن كانت هناك أجزاء مكسورة أو في حالة تؤثر على سلامة أداء العدة الكهربائية. ينبغي إصلاح هذه الأجزاء التالفة قبل إعادة تشغيل الجهاز. الكثير من الموادث مصدرها العدد الكهربائية التي تتم صيانتها بشكل رديء.
- ◀ **احرص على إبقاء عدد القطع نظيفة وحادة.** إن عدد القطع ذات حواف القطع المادة التي تم صيانتها بعناية تتكلم بشكل أقل ويمكن توجيهها بشكل أيسر.
- ◀ **استخدم العدد الكهربائية والتوابع وريش الشغل إلخ. وفقاً لهذه التعليمات.** تراعى أثناء ذلك ظروف الشغل والعمل المراد تنفيذه. استخدام العدد الكهربائية لغير الأشغال المخصصة لأجلها قد يؤدي إلى حدوث الحالات الخطيرة.
- ◀ **احرص على إبقاء المقابض وأسطح المسك جافة ونظيفة وخالية من الزيوت والشحوم.** المقابض وأسطح المسك الزلقة لا تتبع التشغيل والتحكم الآمن في العدة في المواقف غير المتوقعة.
- الخدمة**
- ◀ **احرص على إصلاح عدتك الكهربائية فقط بواسطة العمال المتخصصين وباستعمال قطع الغيار الأصلية فقط.** يضمن ذلك المحافظة على أمان الجهاز.
- تحذيرات الأمان الخاصة بمناشير التلسين**
- ◀ **مناشير التلسين مخصصة لقطع الأخشاب أو المنتجات الشبيهة بالأخشاب، ولا يمكن استخدامها مع أقراص القطع السحجية لقطع المواد الحديدية مثل القضبان والسيقان والجويعطات المعدنية وخلافه.** ويسبب الغبار الخشن انحصار الأجزاء المتحركة مثل الواقية السفلية. كما أن الشرر الناتج من القطع السحجي يؤدي لاحتراق الواقية السفلية، وولجة الشق والأجزاء البلاستيكية الأخرى.
- ◀ **استخدم قامطات لتدعيم قطعة الشغل إن أمكن ذلك.** وفي حالة تدعيم قطعة الشغل بيدك، فيجب أن تبعد يدك دائماً عن جانبي شفرة المنشار لمسافة لا تقل عن 100 مم. لا تستخدم هذا المنشار لقطع قطع صغيرة
- للغاية لدرجة بصعب معها قمطها بإحكام أو تثبيتها باليد. إذا وضعت يدك على مسافة قريبة للغاية من نصل المنشار، فسيكون هناك خطر متزايد من التعرض للإصابة من جراء ملامسة الشفرة.
- ◀ **يجب أن تكون قطعة الشغل ثابتة ومحكمة التثبيت بقامطة أو مثبتة باتجاه كلا من المصد والطاولة.** لا تقم بتدعيم قطعة الشغل على الشفرة ولا تقطع بأي حال من الأحوال «بدون وسائل مساعدة». فقطع الشغل غير المثبتة أو المتحركة قد تندفع عند العمل بالسرعات العالية، مما يتسبب في التعرض لإصابات.
- ◀ **ادفع المنشار عبر قطعة الشغل.** ولا تجذب المنشار عبر قطعة الشغل. لعمل قطعية، ارفع رأس المنشار واسحبها فوق قطعة الشغل دون إجراء قطع، ثم أدر المحرك، واضغط على رأس المنشار لأسفل وادفع المنشار عبر قطعة الشغل. أما القطع من خلال شوط سحب فسوف يتسبب على الأرجح في صعود شفرة المنشار فوق قطعة الشغل واندفاع مجموعة الشفرة بعنف باتجاه المشغل.
- ◀ **لا تضع يدك في وضع مختلف تقاطع فوق خط القطع المقرر سواء أمام أو خلف شفرة المنشار.** حيث إن تدعيم قطعة الشغل «بيد في وضع تقاطع» أي تثبيت قطعة الشغل بيدك اليسرى على يمين شفرة المنشار أو العكس يعد أمراً خطيراً للغاية.
- ◀ **لا تمد إحدى يديك خلف المصد لمسافة تقل عن 100 مم من جانبي شفرة المنشار، لإزالة نشارة الخشب أو لأي سبب آخر أثناء دوران الشفرة.** حيث إن اقتراب شفرة المنشار الدوارة من يدك قد لا يكون واضحاً وقد تتعرض لإصابة بالغة.
- ◀ **افحص قطعة الشغل الخاصة بك قبل القطع.** إذا كانت قطعة الشغل مقوسة أو ملتوية، فقم بقمطها باستخدام الجانب المقوس للخارج باتجاه المصد. وتأكد دائماً من عدم وجود فجوة بين قطعة الشغل والمصد والطاولة على طول خط القطع. قطع الشغل المثبتة أو الملتوية يمكن أن تنحرف أو تتحرك وقد تتسبب في إعاقة حركة شفرة المنشار الدوارة أثناء القطع. وينبغي ألا يكون هناك أية مسامير أو أجسام غريبة في قطعة الشغل.
- ◀ **لا تستخدم المنشار حتى يتم إخلاء الطاولة من جميع الأدوات ونشارة الخشب وخلافه، بحيث لا يبقى سوى قطعة الشغل.** فالعوائق الصغيرة أو القطع الخشبية السائبة أو الأجسام الأخرى التي تتلامس مع الشفرة الدوارة يمكن أن تتطاير بسرعة عالية.
- ◀ **اقطع قطعة شغل واحدة فقط في كل مرة.** حيث إن قطع الشغل العديدة المتراكمة لا يمكن قمطها أو تدعيمها كما ينبغي، وقد تتسبب في إعاقة حركة شفرة المنشار أو قد تنحرف أثناء القطع.
- ◀ **تأكد أن منشار التلسين مركب أو موضوع على سطح عمل مستو وثابت قبل الاستخدام.** فسطح العمل المستوي والثابت يقلل من خطر عدم اتزان منشار التلسين.

- ▶ رأس النشر دون تحكم فقد يؤدي هذا إلى نشوء خطر إصابة.
- ▶ حافظ على نظافة مكان العمل. كما أن اختلاط المواد بعضها ببعض أمر خطير جداً. حيث يمكن أن يشتعل غبار المعدن الخفيف أو ينفجر.
- ▶ لا تستخدم أنصال المنشار الثالثة أو المتشققة أو الملتوية أو التالفة. فأنصال المنشار ذات الأسنان الثالثة أو المتراففة بشكل خاطئ تتسبب من جراء شق النشر الشديد الضيق بالاحتكاك الزائد وبانقماط نصل المنشار وبالصددمات الارتدادية.
- ▶ لا تستخدم أنصال المنشار المصنوعة من الفولاذ العالي الأشابة المناسب للسرعات العالية (فولاذ HSS). فأنصال المنشار هذه قد تنكسر بسهولة.
- ▶ احرص دائماً على استخدام أنصال ذات شكل ومقاس صحيحين (ماسي مقابل مستدير) للتجاويف الوسطى. أنصال المنشار غير المناسبة لأجزاء تركيب المنشار ستدور بشكل حاد عن المركز مما يتسبب في فقدان التحكم.
- ▶ لا تبعد بقايا القص أو نبشارة الخشب أو ما شابه عن مجال القطع أبداً أثناء تشغيل العدة الكهربائية. وجه دائماً ذراع العدة إلى وضع الاستراحة أولاً، ثم اطفئ العدة الكهربائية.
- ▶ لا تلمس نصل المنشار بعد العمل، قبل أن يبرد. يسخن نصل المنشار أثناء العمل بشدة.
- ▶ لا تلمس اللافتات التحذيرية على العدة الكهربائية أبداً.
- ▶ احترس - في حالة الاستخدام بطريقة تختلف مع التجهيزات أو وسائل الضبط المذكورين أو تطبيق طريقة عمل أخرى، فقد يؤدي ذلك إلى التعرض لأشعة الشمس بشكل خطير.
- ▶ لا تستبدل الليزر المركب بليزر من طراز آخر. قد يشكل الليزر غير الملائم للعدة الكهربائية هذه خطراً على الأشخاص.
- ▶ لا تقم بإجراء تغييرات على جهاز الليزر. يمكنك استخدام إمكانات الضبط الواردة في دليل التشغيل دون خطورة.
- ▶ لا توجه شعاع الليزر على الأشخاص أو الحيوانات ولا توجه نظرك إلى شعاع الليزر المباشر أو المنعكس. حيث يتسبب ذلك في إبهار الأشخاص أو في وقوع حوادث أو حدوث أضرار بالعينين.



## الرموز

قد تكون الرموز التالية ذات أهمية من أجل استعمال عدتك الكهربائية. يرجى حفظ الرموز ومعناها. يساعدك تفسير الرموز بشكل صحيح على استعمال عدتك الكهربائية بطريقة أفضل وأكثر أماناً.

### الرموز ومعناها

#### الليزر من الدرجة 1



- ▶ قم بتخبط عملك. كل مرة تقوم فيها بتغيير وضع ضبط زاوية القطع المائل أو المشطوف، تأكد أن المصد القابل للضبط مضبوط بشكل صحيح لتدعيم قطعة الشغل ولكي لا يتداخل مع الشفرة أو نظام الحماية. دون «تشغيل» الجهاز ودون وضع قطعة شغل على الطاولة، قم بتحريك شفرة المنشار لمحاكاة عملية قطع كاملة وذلك لضمان عدم حدوث تداخل أو خطر تعرض المصد للقطع.
- ▶ قم بتوفير وسيلة تدعيم مناسبة مثل تطويلات الطاولة وحوامل المنشار وخلافه لقطعة الشغل التي يزيد عرضها أو طولها عن سطح الطاولة. قطع الشغل التي يزيد طولها أو عرضها عن طاولة منشار التلسين يمكن أن تنقلب إذا لم يتم تدعيمها بإحكام. في حالة انقلاب قطعة الشغل أو القطعة المقطوعة، فإنها قد تتسبب في رفع الواقية السفلية أو تطايرها بفعل الشفرة الدوارة.
- ▶ لا تستخدم شخص آخر كبديل لتطويلة الطاولة أو كتدعيم إضافي. فالتدعيم غير المتزن لقطعة الشغل يمكن أن يتسبب في إعاقة حركة الشفرة أو انحراف قطعة الشغل أثناء عملية القطع ومن ثم سحب أنت ومعاونك نمو الشفرة الدوارة.
- ▶ يجب ألا يتم زلق أو ضغط القطعة المقطوعة بآية وسائل في مواجهة شفرة المنشار الدوارة. فإذا كانت المسافة محدودة، أي في حالة استخدام مصدات طول، فقد تنحسر القطعة المقطوعة بمواجهة الشفرة وتندفع بقوة.
- ▶ استخدم دائماً قامطة أو وسيلة تثبيت مصممة لتدعيم المواد المستديرة بشكل صحيح مثل القضبان أو الأنابيب. حيث تميل القضبان للندرج أثناء قطعها، مما يتسبب في قيام الشفرة «بعضات» ومن ثم سحب قطعة الشغل ويدك نحو الشفرة.
- ▶ دع الشفرة تصل إلى سرعتها القصوى قبل ملامستها لقطعة الشغل. فهذا يقلل من خطر تعرض قطعة الشغل للانفراج.
- ▶ وإذا تعرضت قطعة الشغل أو الشفرة للانحصار، فأوقف منشار التلسين. وانتظر حتى تتوقف جميع الأجزاء المتحركة وافصل القابس عن مصدر الإمداد بالكهرباء و/أو أخرج البطارية. ثم اعمل على تحرير المادة المنحصرة. أما مواصلة النشر بينما قطعة الشغل منحصرة فقد يتسبب في فقدان السيطرة على منشار التلسين أو حدوث ضرر به.
- ▶ بعد انتهاء القطع، اترك المفتاح، و قم بإنزال رأس المنشار لأسفل وانتظر حتى تتوقف الشفرة قبل إزالة القطعة المقطوعة. تقرب يدك من الشفرة المستمرة في الدوران بعد أمرا خطيرا.
- ▶ أمسك المقبض جيداً عند عمل قطعية غير كاملة أو عند ترك المفتاح قبل أن تصعب رأس المنشار بالكامل في الوضع السفلي. فقد تتسبب حركة كبح المنشار في جذب رأس المنشار بشكل مفاجئ لأسفل، مما يتسبب في خطر التعرض للإصابة.
- ▶ لا تترك المقبض اليدوي عند وصول رأس النشر إلى أدنى موضع. قم دائماً بإرجاع رأس النشر يدوياً إلى أعلى موضع. في حالة تحرك

## الرموز ومعناها

## ذراع الزنق مغلق:

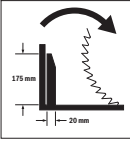
يتم تثبيت زوايا الشطب العمودية المضبوطة لذراع العدة.

## ذراع الزنق مفتوح:

يمكن ضبط زوايا الشطب العمودية.



اتجاه دوران قطعة المبادعة الخاصة بتجهيز السحب لنشر قضبان مقطعية أعرض.



## وصف المنتج والأداء

## اقرأ جميع إرشادات الأمان

والتعليمات. ارتكاب الأخطاء عند تطبيق إرشادات الأمان والتعليمات، قد يؤدي إلى حدوث صدمات كهربائية أو إلى نشوب الحرائق و/أو الإصابة بجروح خطيرة.



يرجى الرجوع إلى الصور الموجودة في الجزء الأول من دليل التشغيل.

## الاستعمال المخصص

لقد خصصت العدة الكهربائية لأداء القطوع المستقيمة الطولية والعرضية في الخشب بالاسعمال الثابت. ويمكن نشر زوايا الشطب الأفقية من -52° إلى +60° وأيضاً زوايا الشطب العمودية من 47° (من الجهة اليسرى) إلى 47° (من الجهة اليمنى).

لقد تم تحديد قدرة العدة الكهربائية من أجل نشر الخشب الصلب والطري وأيضاً ألواح ألياف الخشب والخشب المضغوط.

يجوز نشر مجسمات الألمنيوم واللدائن عند استخدام شفرات المنشار الملائمة.

## الأجزاء المصورة

يشير ترقيم الأجزاء المصورة إلى رسوم العدة الكهربائية الموجودة في صفحة الرسوم التخطيطية.

- (1) سكة المصادمة
- (2) سكة مصادمة قابلة للضبط
- (3) مصادم لزوايا الشطب القياسية 47° و 45° و 33,9° و 22,5° (عمودياً)
- (4) تدريج زوايا الشطب (عمودياً)
- (5) مؤشر زاوية لمجال زاوية الشطب اليمنى (عمودياً)
- (6) لولب تثبيت تجهيز السحب
- (7) ذراع زنق لزوايا شطب مائل مختلفة (عمودياً)
- (8) ضابط عدد اللفات<sup>a</sup>
- (9) وسيلة تأمين النقل
- (10) مقبض النقل
- (11) غطاء الوقاية

## الرموز ومعناها

لا تقترب بيدك من نطاق النشر أثناء عمل العدة الكهربائية. قد تحدث إصابات عند ملامسة شفرة المنشار.



قم بارتداء قناع للوقاية من الغبار.



قم بارتداء نظارات واقية.



قم بارتداء واقية سمع. قد يؤدي تأثير الضجيج إلى فقدان قدرة السمع.



نطاق الخطر! حافظ على إبعاد اليدين والأصابع والذراعين عن هذا النطاق قدر الإمكان.

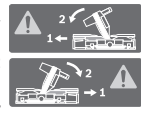


يبين الجدول مستوى عدد اللفات الموصى به تبعاً للخامة التي تتم معالجتها: الألومنيوم، البلاستيك، الخشب.

1	
2	ALU
3	
4	
5	
6	

(غير متوفر في بعض الطرازات الخاصة ببلدان معينة)

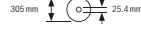
عند النشر من زوايا الشطب المائل العمودية أو زوايا الشطب الأفقية < 45° يجب سحب سكة المصادمة القابلة للضبط إلى الخارج أو خلعها تماماً.



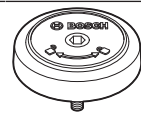
3 601 M22 6. تراعى مقاسات شفرة المنشار. يجب أن يتلاءم قطر الثقب مع محور دوران العدة دون وجود نسبة تفاوت. إذا كان من الضروري استخدام قطع التصغير احرص على أن تلائم أبعاد قطعة التصغير سمك الشفرة الفولاذية و قطر الثقب الخاص بشفرة المنشار بالإضافة لقطر محور دوران العدة. استخدم قدر الإمكان قطع التصغير الموردة مع شفرة المنشار.

3 601 M22 6 40  
3 601 M22 6 B0

يجب أن يطابق قطر شفرة المنشار الرقم الموجود على الرمز.



يشير اتجاه دوران خابور SDS لإحكام ربط شفرة المنشار (إلى عكس اتجاه دوران عقارب الساعة)، أما لفك شفرة المنشار (فإلى اتجاه دوران عقارب الساعة).



(12) مقبض يدوي	(45) لولب مسدس المواف داخليًا لتثبيت شفرة المنشار
(13) ذراع تثبيت	(46) شفة الشد
(14) غطاء وقاية الليزر	(47) شفرة المنشار
(15) غطاء وقاية متأرجح	(48) شفة شد داخلية
(16) بكرة إزلاق	(49) لولب زنق لامتداد قاعدة المنشار
(17) تجاويف التركيب	(50) قضيب ملولب
(18) قاعدة المنشار	(51) لولب مجنح
(19) صفحة التلقيم	(52) فتحة خروج أشعة الليزر
(20) مشبك تثبيت	(53) المصادم المباعد العمودي <sup>(b)</sup>
(21) مقبض تثبيت لزوايا الشطب المرغوبة (أفقيًا)	(54) المصادم المباعد الأفقي <sup>(b)</sup>
(22) ذراع لضبط زوايا الشطب مسبقًا (أفقيًا)	(55) المصادم الطولي <sup>(b)</sup>
(23) وافية الانقلاب	(56) لولب تثبيت المصادم الطولي <sup>(b)</sup>
(24) مؤشر زاوية لزوايا الشطب (أفقيًا)	(57) لولب زنق المصادم الطولي <sup>(b)</sup>
(25) حوزو توقف لزوايا الشطب القياسية (أفقيًا)	(58) لوالب صفيحة التلقيم
(26) مقياس زوايا الشطب (أفقيًا)	(59) لولب ضبط لتركيز الليزر (على يمين شفرة المنشار)
(27) تعريض قاعدة المنشار	(60) مفتاح سداسي الرأس المجوف (2,5 مم)
(28) تجاويف المسك	(61) لولب ضبط لتركيز الليزر (على يسار شفرة المنشار)
(29) ثقوب للملزمة	(62) لولب غطاء وقاية الليزر
(30) مسمار SDS	(63) لولب تثبيت صفيحة تركيب الليزر
(31) مفتاح التشغيل والإطفاء	(64) لولب تثبيت لعلة الليزر
(32) مفتاح التشغيل والإطفاء لليزر (علامة خط القطع)	(65) لولب مصادمة لمجال زاوية الشطب 0° (عموديًا)
(33) لافتة تحذير الليزر	(66) لولب مصادمة لمجال زاوية الشطب اليسرى (عموديًا)
(34) مقذف النشارة	(67) لولب مصادمة لمجال زاوية الشطب اليميني (عموديًا)
(35) لولب تثبيت لسكة المصادمة القابلة للضبط	(68) لوالب ضبط التدريج لزوايا الشطب (أفقيًا)
(36) تجهيزة سحب	(69) لولب مؤشر الزاوية (أفقيًا)
(37) المفتاح سداسي الرأس المجوف (6 مم/4 مم)	(70) شريط لاصق
(38) الملزمة	a) غير متوفر في بعض الطرازات الخاصة ببلدان معينة.
(39) لولب ضبط محدد العمق	b) لا يتضمن إطار التوريد الاعتيادي التوابع المصورة أو المشروحة. تجد التوابع الكاملة في برنامجنا للتوابع.
(40) محدد العمق	
(41) مؤشر الزاوية لمجال زاوية الشطب اليسرى (عموديًا)	
(42) مصادم لزوايا الشطب القياسية 0° (عموديًا)	
(43) حارقة النشارة	
(44) قفل محور الدوران	

## البيانات الفنية

GCM 350-254	GCM 350-254	GCM 350-254	GCM 350-254	منشار ألواح	
3 601 M22 6B0	3 601 M22 660	3 601 M22 640	3 601 M22 6..	رقم الصنف	
1800	1450	1800	1800	قدرة الدخل الاسمية	واط
4600-3700	4600	5000-3700	5000-3700	عدد اللفات اللاحملي	دقيقة <sup>1</sup>
●	-	●	●	محدد تيار بدء التشغيل	
650	650	650	650	طراز الليزر	نانومتر
0,39 >	0,39 >	0,39 >	0,39 >		ملي واط
1	1	1	1	فئة الليزر	
1,0 ملي راد (زاوية كاملة)	1,0 ملي راد (زاوية كاملة)	1,0 ملي راد (زاوية كاملة)	1,0 ملي راد (زاوية كاملة)	تفاوت خط الليزر	



منشار ألواح				
GCM 350-254	GCM 350-254	GCM 350-254	GCM 350-254	الوزن حسب EPTA- Procedure 01:2014
24,2	24,2	24,2	24,2	كجم
/ III □	/ III □	/ III □	/ III □	فئة الحماية
مقاسات شفرات المنشار الملائمة				
254	254	254	254	قطر شفرة المنشار
1,7-2,6	1,7-2,6	1,7-2,6	1,7-2,6	سمك الشفرة
3,2	3,2	3,2	3,2	أقصى عرض للقطع
25,4	30	25,4	30	قطر الفجوة

تسري البيانات على جهد اسمي [U] يبلغ 230 فولت. قد تختلف تلك البيانات حسب اختلاف الجهد والطرازات الخاصة بكل دولة.

مقاسات قطعة الشغل المسموح بها (انظر „مقاسات قطعة الشغل المسموح بها“، الصفحة 450)

## التركيب المركزي الثابت أو المتحرك

◀ يجب أن يتم تركيب العدة الكهربائية على سطح عمل مستو وثابت (منضدة عمل مثلاً) قبل البدء بالعمل لضمان الأمان.

**التركيب على سطح عمل (انظر الصورة A1-A2)**

- قم بتثبيت العدة الكهربائية على سطح العمل بواسطة لولب ربط مناسبة. يتم ذلك عن طريق الثقوب (17).

أو

- قم بتثبيت أقدام العدة الكهربائية على سطح العمل بإحكام عن طريق قمطها بالملازم المتداولة.

## التركيب على منضدة بوش للعمل

تتيح طاوولات عمل GTA من شركة بوش وضعية ثابتة للعدة الكهربائية على كافة أنواع الأرضيات وذلك من خلال الأقدام القابلة لضبط الارتفاع. إن مساند قطعة الشغل بطاوولات العمل تساعد على إسناد قطع الشغل الطويلة.

## ◀ اقرأ جميع ملاحظات التحذير والتعليمات

**المرفقة بمنضدة العمل.** إن التقصير بالمحافظة على الملاحظات التحذيرية والتعليمات قد تكون من عواقبه الصدمات الكهربائية، اندلاع الحريق و/أو الإصابة بجروح خطيرة.

◀ **انصب منضدة العمل بالشكل الصحيح قبل تركيب العدة الكهربائية.** إن التركيب بشكل سليم هام جداً من أجل تجنب خطر الانهدام.

- ركب العدة الكهربائية بوضع النقل على طاولة العمل.

## الوضع المرن (لا ينصح به!) (انظر الصورة A3)

إذا تعذر في أحوال استثنائية تركيب العدة الكهربائية على سطح عمل ثابت ومستو، يمكنك نصبها مؤقتاً مع استخدام واقية الانقلاب.

◀ **دون استخدام واقية الانقلاب تصعب العدة الكهربائية غير ثابتة، حيث يمكن أن تنقلب خاصة عند النشر من أقصى زوايا الشطب الأفقية و/أو العمودية.**

- قم بربط واقية الانقلاب (23) أو فكها، حتى تستوي العدة الكهربائية تماماً على سطح العمل.

## التركيب

◀ **تجنب تشغيل العدة الكهربائية بشكل غير مقصود.** لا يجوز أن يكون كابل الشبكة الكهربائية موصولاً بالأمداد بالكهرباء أثناء التركيب وأثناء إجراء مجمل الأعمال على العدة الكهربائية.

## مجموعة التجهيزات الموردة

تُرَاعَى صورة مجموعة التجهيزات الموردة في بداية دليل التشغيل.



تأكد قبل تشغيل العدة الكهربائية للمرة الأولى، إنه قد تم توريد جميع الأجزاء المذكورة أدناه:

- منشار الألواح مع شفرة منشار مركبة (47)

- الملزمة (38)

- مفتاح سداسي الرأس المجوف (37)

- مفتاح سداسي الرأس المجوف (60)

- مسمار SDS (30)

**ملاحظة** افحص العدة الكهربائية من حيث وجود أي أضرار محتملة.

يجب فحص تجهيزات الوقاية أو الأجزاء التي تعرضت لضرر طفيف فحصاً دقيقاً، للتأكد من أدائها لوظيفتها بشكل سليم وفقاً للتعليمات. تأكد من أن الأجزاء المتحركة تعمل بشكل سليم وأنها غير منقطة، أو إن كانت هناك أية أجزاء تالفة. يجب أن تكون جميع الأجزاء مركبة بشكل صحيح وأن تلي جميع الشروط من أجل ضمان العمل بشكل سليم.

يجب أن يتم تصليح أو استبدال تجهيزات الوقاية والقطع التالفة بالشكل المطلوب من خلال ورشة خدمة متخصصة.

## العدد الكهربائية المطلوبة إضافة إلى مجموعة التجهيزات الموردة:

- مفك براغي متصالية الحز

- مفتاح حلقي أو مفتاح هلال (مقاس: 10 مم)

## شفط الغبار/النشارة

إن غبار بعض المواد كالطلاء الذي يحتوي على الرصاص، وبعض أنواع الخشب والفلزات والمعادن، قد تكون مضرّة بالصحة. إن ملامسة أو استنشاق غبار قد يؤدي إلى أعراض حساسية و/أو إلى أمراض الجهاز التنفسي لدى المستخدم أو لدى الأشخاص المتواجدين على مقربة من المكان. تعتبر بعض الأغبرة المعينة، كأغبرة البلوط والزان، مسببة للسرطان، ولا سيما عند الارتباط بالمواد الإضافية لمعالجة الخشب (ملع حامض الكروميك، المواد الحافظة للخشب). يجوز أن يتم معالجة المواد التي تحتوي على الأسبستوس من قبل العمال المتخصصين فقط دون غيرهم.

- استخدم شافطة غبار ملائمة للمادة قدر الإمكان.
- حافظ على تهوية مكان الشغل بشكل جيد.
- ينصح بارتداء قناع وقياية للتنفس بفتحة المرشح P2. تراعى الأحكام السارية في بلدكم بالنسبة للمواد المرغوب معالجتها.

◀ **تجنب تراكم الغبار بكمكان العمل.** يجوز أن تشتعل الأغبرة بسهولة.

قد تستعصي شافطة الغبار/النشارة من خلال الغبار أو النشارة أو أجزاء صغيرة من قطعة الشغل. اطفئ العدة الكهربائية واسحب قايس الشبكة الكهربائية من المقبس. انتظر إلى أن تتوقف شفرة المنشار عن الحركة تماما. ابحث عن سبب الاستعصاء واعمل على إزالته.

## الشفط الخارجي (انظر الصورة B)

للشفط، يمكن أيضا تركيب خرطوم شافطة على مقذف النشارة (34) (يقطر 35 مم). اربط خرطوم الشافطة بمقذف النشارة (34). يجب أن تصلح شافطة الغبار الخوائية للاستعمال مع مادة الشغل المرغوب معالجتها. استخدم شافطة غبار خوائية خاصة عند شفط الأغبرة المضرة بالصحة أو المسببة للسرطان أو الشديدة الجفاف.

## استبدال شفرة المنشار

◀ **اسحب القايس من مقبس الشبكة الكهربائية قبل إجراء أي عمل على العدة الكهربائية.**  
◀ **ارتد قفازات واقية عند تركيب نصل المنشار.** تؤدي ملامسة شفرة المنشار إلى خطر التعرض للإصابة.

استخدم فقط نصال المنشار التي تزيد سرعتها القصوى المسموحة عن عدد الدوران اللاحملي بالعدة الكهربائية.

اقتصر على استخدام شفرات المنشار التي توافق البيانات المذكورة في دليل الاستعمال هذا، والمختبرة وفقا للمواصفة EN 847-1، والتي تم تمييزها وفقا لذلك.

استعمل فقط نصال المنشار التي ينصح باستعمالها منتج هذه العدة الكهربائية والتي تصلح للاستعمال مع مواد الشغل المرغوب معالجتها. يعمل هذا على منع تعرض أسنان المنشار إلى الحرارة المفرطة أثناء النشر.

## التركيب باستخدام اللولب سداسي الرأس المجوف (انظر الصور C1-C3)

### فك شفرة المنشار

- اضبط العدة الكهربائية بوضعية الشغل.
- اضغط على ذراع التثبيت (13) وقم بتمريك غطاء الوقاية المتأرجح (15) إلى الخلف حتى النهاية، واترك ذراع التثبيت مرة أخرى. حافظ على إبقاء غطاء الوقاية المتأرجح في هذا الوضع.
- اربط اللولب سداسي الرأس المجوف (45) بواسطة المفتاح سداسي الرأس المجوف (6 مم) (37) واضغط بنفس الوقت على قفل محور الدوران (44) إلى أن يتعشق.
- احتفظ بقفل محور الدوران (44) مضغوطة وقم بفك اللولب (45) بإدارته في اتجاه حركة عقارب الساعة (أسنان اللولبة يسرى).
- اخلع فلانشة الشد (46).
- أخرج شفرة المنشار (47).
- حرك غطاء الوقاية المتأرجح نحو الأسفل مرة أخرى ببطء.

### تركيب شفرة المنشار

◀ **يراعى أثناء التركيب أن يتوافق اتجاه قص الأسنان (اتجاه السهم على نصل المنشار) مع اتجاه السهم على غطاء الوقاية!**  
نظف جميع الأجزاء المطلوب تركيبها قبل التركيب عند الضرورة.

- اضغط على ذراع التثبيت (13) وقم بتمريك غطاء الوقاية المتأرجح (15) إلى الخلف حتى النهاية، واترك ذراع التثبيت مرة أخرى. حافظ على إبقاء غطاء الوقاية المتأرجح في هذا الوضع.
- قم بتركيب شفرة المنشار الجديدة على فلانشة الشد الداخلية (48).
- قم بتركيب فلانشة الشد (46) واللولب سداسي الرأس المجوف (45). اضغط على قفل محور الدوران (44) إلى أن يثبت، وقم بربط اللولب سداسي الرأس المجوف بإدارته عكس اتجاه عقارب الساعة.
- وجه غطاء الوقاية المتأرجح (15) نحو الأسفل ببطء.

## التركيب باستخدام مسمار SDS (انظر الصورة D)

◀ **مع قطوع الشطب المائلة الرأسية وعند استخدام مسمار SDS (30) يجب التأكد قبل النشر من خلال وضع ضبط مناسب لمحدد العمق (40) من عدم ملامسة مسمار SDS لسطح قطعة العمل في أي وقت.** يمنع هذا تعرض مسمار SDS و/أو قطعة الشغل لأضرار.

### فك شفرة المنشار

- اضبط العدة الكهربائية بوضعية الشغل.
- اضغط على ذراع التثبيت (13) وقم بتمريك غطاء الوقاية المتأرجح (15) إلى الخلف حتى النهاية، واترك ذراع التثبيت مرة أخرى. حافظ على إبقاء غطاء الوقاية المتأرجح في هذا الوضع.
- أدر مسمار SDS (30) واضغط في الوقت نفسه على قفل محور الدوران (44) إلى أن يثبت.

- احتفظ بقفل محور الدوران (44) مضغوطا وقيم بفك مسمار SDS (30) بإدارته في اتجاه حركة عقارب الساعة (أسنان اللولبة يسرى!).
  - اخلع فلانشة الشد (46).
  - أخرج شفرة المنشار (47).
  - حرك غطاء الوقاية المتأرجح (15) نحو الأسفل مرة أخرى ببطء.
- تركيب شفرة المنشار**
- ◀ **يراعى أثناء التركيب أن يتوافق اتجاه قص الأسنان (اتجاه السهم على نصل المنشار) مع اتجاه السهم على غطاء الوقاية!**
- نظف جميع الأجزاء المطلوب تركيبها قبل التركيب عند الضرورة.
- اضغط على ذراع التثبيت (13) وقيم بتحرك غطاء الوقاية المتأرجح (15) إلى الخلف حتى النهاية، واترك ذراع التثبيت مرة أخرى.
  - حافظ على إبقاء غطاء الوقاية المتأرجح في هذا الوضع.
  - قم بتركيب شفرة المنشار الجديدة على فلانشة الشد الداخلية (48).
  - قم بتركيب فلانشة الشد (46) ومسمار SDS (30).
  - اضغط على قفل محور الدوران (44) إلى أن يثبت، وأحكام تثبيت المسمار SDS بإدارته عكس اتجاه حركة عقارب الساعة.
  - وجه غطاء الوقاية المتأرجح (15) نحو الأسفل ببطء.
- التشغيل**
- ◀ **اسحب القابس من مقبس الشبكة الكهربائية قبل إجراء أي عمل على العدة الكهربائية.**
- قفل النقل (انظر الصورة E)**
- يتيح لك قفل النقل (9) التعامل مع العدة الكهربائية بشكل أسهل عند نقلها إلى أماكن مختلفة.
- فك تأمين العدة الكهربائية (وضع العمل)**
- اضغط ذراع العدة من المقبض (12) إلى أسفل بعض الشيء لتخفيف التحميل من على قفل النقل (9).

#### نطاق زاوية الشطب المائلة العمودية

- قم بفك لولب التثبيت (35).	يسارًا	2°+ ... 40°
- اسحب سكة المصادمة اليسرى القابلة للضبط (2) إلى الخارج تمامًا.	يمينًا	2°- ... 35°
- قم بفك لولب التثبيت (35).	اليسار	40° <
- اسحب سكة المصادمة اليسرى القابلة للضبط (2) إلى الخارج تمامًا.	الييمين	35° <
- فك سكة المصادمة القابلة للضبط برفعها نحو الأعلى.		

#### نطاق زاوية الشطب المائلة الأفقية

- قم بفك لولب التثبيت (35).	يسارًا	45° <
- اسحب سكة المصادمة اليسرى القابلة للضبط (2) إلى الخارج تمامًا.	يمينًا	

- تثبيت قطعة الشغل (انظر الصورة H)**
- يجب أن يتم تثبيت قطعة الشغل بإحكام دائما من أجل ضمان أمان مثالي أثناء الشغل.
- لا تعالج قطع الشغل الصغيرة لدرجة لا تسمح بقمطها.
- اضغط قطعة الشغل نحو سكة المصادمة (1) و (2).
  - قم بتركيب الملزمة الموردة (38) في أحد الثقوب المخصصة لذلك (29).

### ضبط زوايا الشطب العمودية

ينبغي أن يتم فحص الضبط الأساسي بالعدة الكهربائية بعد الاستعمال المكثف وإعادة ضبطها عند الضرورة للمحافظة على دقة القص.

إنك بحاجة إلى الخبرة وللعدد الخاصة الموافقة لتنفيذ ذلك.

ينفذ مركز خدمة عملاء بوش هذا العمل بشكل سريع وموثوق به.

يمكن ضبط زاوية الشطب العمودية في نطاق يبلغ 47° (ناحية اليسار) حتى 47° (ناحية اليمين).

للضبط السريع والدقيق لزوايا الشطب العمودية المستخدمة غالبًا، تم تحديد مصادمات للزوايا 0° و 47° و 45° و 33,9° و 22,5°.

◀ **مع قطوع الشطب المائلة الرأسية وعند استخدام مسمار SDS (30) يجب التأكد قبل النشر من خلال وضع ضبط مناسب لمحدد العمق (40) من عدم ملامسة مسمار SDS لسطح قطعة العمل في أي وقت.** يمنع هذا تعرض مسمار SDS و/أو قطعة الشغل لأضرار.

### ضبط مجال زاوية الشطب العمودية اليسرى (انظر الصورة J1)

- اسحب سكة المصادمة اليسرى القابلة للضبط (2) إلى الخارج تمامًا.
- قم بفك ذراع الزنق (7).
- قم بتحريك ذراع العدة من المقبض (12) إلى اليسار، إلى أن يشير مؤشر الزاوية (41) إلى زاوية الشطب المائل العمودية المرغوبة.
- أحكم ربط ذراع الزنق (7) مرة أخرى.

### ضبط مجال زاوية الشطب العمودية بالكامل (انظر الصورة J2)

- حرك المصادم (42) إلى الخارج تمامًا. وبذلك يمكنك استخدام نطاق زاوية الشطب (يسارًا ويمينيًا) بالكامل.
- اسحب سكة المصادمة اليمنى القابلة للضبط (2) إلى الخارج تمامًا أو اخلعها بالكامل. إذا كنت تريد استخدام نطاق زاوية الشطب بالكامل، فيجب عليك أيضًا سحب سكة المصادمة اليسرى القابلة للضبط (2) إلى الخارج تمامًا أو اخلعها بالكامل.
- قم بفك ذراع الزنق (7).
- قم بتحريك ذراع العدة من المقبض (12) إلى اليسار أو اليمين، إلى أن يشير مؤشر الزاوية (41) أو (5) إلى زاوية الشطب العمودية المرغوبة.
- أحكم ربط ذراع الزنق (7) مرة أخرى.

### ضبط زوايا الشطب العمودية القياسية (انظر الصورة J3)

- قم بفك ذراع الزنق (7).
- **زاوية الشطب القياسية 0°:**
- حرك ذراع العدة من المقبض (12) إلى اليسار قليلاً وادفع المصادم (42) إلى الداخل تمامًا.
- **زوايا الشطب القياسية 47° و 45° و 33,9° و 22,5°:**
- أدر المصادم (3)، إلى أن تثبت زاوية الشطب العمودية القياسية المرغوبة عند علامة السهم.
- أحكم ربط ذراع الزنق (7) مرة أخرى.

- قم بفك اللولب المجنع وبمواءمة الملزمة مع قطعة الشغل. أعد شد اللولب المجنع بإحكام.
- أحكم ربط القضيب الملولب (50) وبذلك تقوم بتثبيت قطعة الشغل.

### حل قطعة الشغل

- لفك الملزمة أدر القضيب الملولب (50) عكس اتجاه حركة عقارب الساعة.

### ضبط زوايا الشطب الأفقية

ينبغي أن يتم فحص الضبط الأساسي بالعدة الكهربائية بعد الاستعمال المكثف وإعادة ضبطها عند الضرورة للمحافظة على دقة القص.

إنك بحاجة إلى الخبرة وللعدد الخاصة الموافقة لتنفيذ ذلك.

ينفذ مركز خدمة عملاء بوش هذا العمل بشكل سريع وموثوق به.

### ملحوظة لزوايا الشطب المائلة الأفقية < 45° الضبط:

**قبل ضبط زاوية الشطب المائلة اسحب امتداد قاعدة المنشار (27) وسكة المصادمة القابلة للضبط (2) إلى الخارج تمامًا.**

### ضبط زوايا الشطب الأفقية القياسية (انظر الصورة I1)

**للضبط السريع والدقيق لزوايا الشطب الأفقية المستخدمة غالبًا على حزوز قاعدة المنشار (25):**

اليسار	اليمن
0°	0°

45°, 31,6°, 22,5°, 15° 15°, 22,5°, 31,6°, 45°, 60°

- قم بفك مقبض التثبيت (21)، في حالة ربطه.
- اسحب الذراع (22) وأدر قاعدة المنشار (18) حتى حز التوقيف المرغوب نحو اليمين أو اليسار.
- اطلق الذراع، ينبغي أن تتعاشق الذراع بحز التوقيف بشكل محسوس.
- قم بشد مقبض التثبيت (21) مرة أخرى.

### ضبط زوايا الشطب الأفقية المرغوبة (انظر الصورة I2)

- يمكن ضبط زاوية الشطب الأفقية في نطاق يبلغ 52° (ناحية اليسار) حتى 60° (ناحية اليمين).
- قم بفك مقبض التثبيت (21)، في حالة ربطه.
- اسحب الذراع (22) واضغط في نفس الوقت على مشبك التثبيت (20)، إلى أن يثبت في الحز المخصص لذلك. وبذلك تصبح قاعدة المنشار حرة الحركة.

- أدر قاعدة المنشار (18) بواسطة مقبض التثبيت نحو اليسار أو اليمين إلى أن يشير مؤشر الزاوية (24) إلى زاوية الشطب الأفقية المرغوبة.

- قم بشد مقبض التثبيت (21) مرة أخرى.
- لإعادة فك الذراع (22) اسحب نحو الأعلى (من أجل ضبط زوايا الشطب الأفقية القياسية).
- يعود مشبك التثبيت (20) إلى موضعه الأصلي، ويعود للمقبض (22) ليتعاشق بحزوز التوقيف (25).

## ضبط عدد اللفات (غير متوفر في بعض الطرازات الخاصة ببلدان معينة)

بواسطة منظم عدد اللفات (8)، يمكنك ضبط عدد لفات العدة الكهربائية بسهولة حتى أثناء التشغيل. **ملاحظة** قم دائماً بضبط عدد اللفات المناسب لقطعة الشغل المراد معالجتها (انظر الجدول التالي). يعمل هذا على منع تعرض أسنان المنشار إلى الحرارة المفرطة أثناء النشر.

مادة الشغل	درجة عدد اللفات
ألومنيوم	1
	2
البلاستيك	3
	4
خشب	5
	6

### موقع المستخدم (انظر الصورة L)

◀ لا تقف أمام العدة الكهربائية على نفس خط شفرة المنشار، بل قف دائماً على جانب شفرة المنشار. يتم وقاية جسمك بذلك من الصدمات الارتدادية المحتملة.

- أبعد اليدين والأصابع والذراعين عن نصل المنشار الدوار.  
- لا تصالب يديك أمام ذراع العدة.

### النشر مع حركة سحب

- بالنسبة للقطوع التي تتم عن طريق تجهيزة السحب (36) (قطع الشغل العريضة) قم بفك لولب التثبيت (6) في حالة ربطه.

- عند الحاجة، اضبط زاوية الشطب الأفقية و/أو العمودية المرغوبة.  
- اضغط قطعة الشغل نحو سكك المصادمة (2) و (1).

- قم بقمط قطعة الشغل حسب أبعادها بإحكام.  
- اسحب قدر الإمكان ذراع العدة من سكك التصادم (2) و (1) حتى تتركز شفرة المنشار أمام قطعة الشغل.  
- قم بتشغيل العدة الكهربائية.

- اضغط على ذراع التثبيت (13) وحرك ذراع العدة باستخدام المقبض (12) إلى الأسفل ببطء.  
- اضغط ذراع العدة في اتجاه سكك المصادمة (2) و (1) وانشر قطعة الشغل بدفع أمامي منتظم.  
- أطفئ العدة الكهربائية، وانتظر إلى أن تتوقف شفرة المنشار عن الحركة تماماً.  
- حرك ذراع العدة إلى الأعلى ببطء.

### النشر بلا حركة سحب (القطع) (انظر الصورة M)

- لأعمال القطع دون حركة سحب (قطع الشغل الصغيرة) قم بفك لولب التثبيت (6) في حالة ربطه.  
- حرك ذراع العدة حتى النهاية في اتجاه سكك المصادمة (2) و (1) وأحكام ربط لولب التثبيت (6) مرة أخرى.

- عند الحاجة، اضبط زاوية الشطب الأفقية و/أو العمودية المرغوبة.

- اضغط قطعة الشغل نحو سكك المصادمة (2) و (1).

## بدء التشغيل

◀ انتبه إلى جهد الشبكة الكهربائية! يجب أن يتطابق جهد منبع التيار مع البيانات المذكورة على لوحة صنع العدة الكهربائية.

### التشغيل (انظر الصورة K)

- لغرض التشغيل اضغط على مفتاح التشغيل والإطفاء (31) واحتفظ به مضغوطاً.

**ملحوظة** لا يمكن تثبيت مفتاح التشغيل والإطفاء (31) لأسباب متعلقة بالأمان، بل يجب أن يتم ضغطه طوال فترة التشغيل.

فقط من خلال الضغط على ذراع التثبيت (13) يمكن توجيه ذراع العدة إلى أسفل.

- ولذلك يجب عليك لغرض النشر علاوة على الضغط على مفتاح التشغيل والإطفاء (31) الضغط على ذراع التثبيت (13).

### الإطفاء

- لغرض الإطفاء اترك مفتاح التشغيل/الإطفاء (31).

### محدد تيار بدء التشغيل

إن محدد تيار التشغيل الإلكتروني يحدد القدرة عند تشغيل العدة الكهربائية، ويتيح التشغيل بمصهر 16 أمبير.

**ملحوظة:** إذا بدأت العدة الكهربائية في الدوران بعدد اللفات الكامل بعد التشغيل على الفور، فهذا يعني تلف محدد تيار بدء التشغيل، يجب أن ترسل العدة الكهربائية إلى مركز خدمة العملاء فوراً.

## النشر

### ملاحظات نشر عامة

#### ◀ شد مقبض التثبيت (21) وذراع الزنق (7)

بإحكام دائماً قبل النشر. وإلا فقد تستعصي شفرة المنشار في قطعة الشغل.

◀ يجب أن تضمن عند جميع أعمال النشر في البداية بأن نصل المنشار لا يمكنه أن يلامس سكة المصادمة أو الملازم أو غيرها من أجزاء الجهاز في أي وقت. فك المصادمات المعاونة إن وجدت أو وائمها بالشكل المناسب.

احم نصل المنشار من الصدمات والطرقات. لا تعرض نصل المنشار لضغط جانبي.

احرص على نشر الخامات المسموح بها والواردة في الاستعمال المخصص.

لا تعالج قطع الشغل المتلوية. يجب أن تتوفر بقطعة الشغل دائماً حافة مستقيمة لركنها على سكة المصادمة.

يجب أن تسند قطع الشغل الطويلة والثقيلة من طرف نهايتها السائبة أو أن تضع شيئاً ما تحتها.

تأكد أن غطاء الوقاية المتأرجح يعمل بشكل سليم كما يمكنه الحركة بحرية. أثناء توجيه ذراع العدة إلى أسفل يجب أن يفتح غطاء الوقاية المتأرجح. أثناء توجيه ذراع العدة إلى أعلى يجب أن ينغلق غطاء الوقاية المتأرجح فوق شفرة المنشار مرة أخرى، ويجب أن يثبت على أعلى وضع لذراع العدة.

- قم بقمط قطعة الشغل حسب أبعادها بإحكام.
- قم بتشغيل العدة الكهربائية.
- اضغط على ذراع التثبيت (13) وحرك ذراع العدة باستخدام المقبض (12) إلى الأسفل ببطء.
- انشر قطعة الشغل بشكل كامل بدفع أمامي منتظم.
- أطفئ العدة الكهربائية، وانتظر إلى أن تتوقف شفرة المنشار عن الحركة تمامًا.
- حرك ذراع العدة إلى الأعلى ببطء.

## إرشادات العمل

### تمييز خط القطع (انظر الصورة N)

- يشير شعاعا ليزر اثنين إلى عرض قص شفرة المنشار. يسمع لك ذلك بتركيز قطعة الشغل بدقة من أجل نشرها دون أن تفتح غطاء الوقاية المتأرجح.
- قم بتشغيل أشعة الليزر باستخدام المفتاح (32).
- قم بتسوية العلامة التي علمتها على قطعة الشغل بين خطي الليزر.
- ملاحظة:** تأكد قبل النشر من أن عرض القطع ما زال يعرض بالشكل الصحيح ضبط الليزر. قد يزاح شعاعا الليزر مثلا من خلال الاهتزازات بسبب الاستخدام الشديد.

### مقاسات قطعة الشغل المسموح بها

أقصى مقاس لقطع الشغل:

الارتفاع x العرض (مم)	زاوية الشطب العمودية	زاوية الشطب الأفقية
320 x 89 A) 250 x 100 350 60 x	0°	0°
B) 226 x 89	0°	45°
320 x 50	45° (يسارا)	0°
320 x 30	45° (يمينا)	0°
226 x 50	45° (يسارا)	45°
226 x 30	45° (يمينا)	45°

(A) مع المصادم المبعاد الرأسى (53) (انظر الصورة O)

(B) مع المصادم المبعاد الأفقى (54) (انظر الصورة O)

**الحد الأدنى** لمقاسات قطع الشغل (= جميع قطع الشغل التي يمكن تثبيتها بإحكام مع الملزمة المورد

(38) إلى يسار أو يمين شفرة المنشار):

100 مم x 100 مم (الطول x العرض)

**الحد الأقصى لعمق القطع** (°/°):

89 مم

100 مم (مع المصادم المبعاد الرأسى (53))

**الحد الأقصى لعمق القطع** (°/°):

320 مم

350 مم (مع المصادم المبعاد الأفقى (54))

**ضبط محدد العمق (نشر الحز) (انظر الصفحة P)**

ينبغي تعديل ضبط محدد العمق إذا أردت أن تقوم

بنشر الحز.

- حرك محدد العمق (40) إلى الأمام.

- اضغط على ذراع التثبيت (13) وحرك ذراع العدة

إلى الوضع المرغوب.

- أدر لولب الضبط (39) إلى أن يلامس نهاية لولب محدد العمق (40).

- وجه ذراع العدة إلى الأعلى ببطء.

### نشر قطع الشغل المتساوية الطول (انظر الصورة Q)

- لسهولة نشر قطع العمل الطويلة بشكل متساو، يمكنك استخدام المصادم الطولي (55) (التوابع). يمكنك تركيب المصادم الطولي على جانبي امتداد قاعدة المنشار (27).

- قم بفك لولب التثبيت (56) وفتح المصادم الطولي (55) الموجود على لولب الزنق (57).

- أحكم ربط لولب التثبيت (56) مرة أخرى.

- قم بضبط امتداد قاعدة المنشار (27) حسب الطول المرغوب.

### قطع الشغل الخاصة

- يجب أن يتم تأمين قطع الشغل المنحنية أو المدورة ضد الانزلاق بشكل خاص عند النشر. لا يجوز أن يتشكل أي شق عند خط القص بين قطعة الشغل وسكة المصادمة ومنضدة النشر.
- يجب أن يتم تصنيع حوامل خاصة عند الضرورة.

### استبدال صفائح التلقيم (انظر الصورة R)

- قد تستهلك صفائح التلقيم الحمراء (19) بعد استخدام العدة الكهربائية لفترة طويلة.

استبدل صفائح التلقيم التالفة.

- اضبط العدة الكهربائية بوضعية الشغل.

- فك اللوالب (58) بواسطة المفتاح سداسي الرأس المجوف (4 مم) (37) وانزع صفائح التلقيم القديمة.

- لقم صفيحة التلقيم اليمنى الجديدة.

- اربط صفيحة التلقيم إلى أقصى اليمين قدر المستطاع باستخدام اللوالب (58) بحيث لا تتلامس شفرة المنشار مع صفيحة التلقيم على كامل طول حركة السحب الممكنة.

- كرر خطوات العمل نفسها مع صفيحة التلقيم اليسرى الجديدة.

### ضبط الليزر

- ملحوظة:** ينبغي أن يتم وصل العدة الكهربائية بالإمداد بالتيار الكهربائي لتجربة وظيفة الليزر.

- ◀ **لا تدير مفتاح التشغيل والإطفاء أبدا أثناء ضبط الليزر (عند تحريك ذراع العدة مثلا).** قد يؤدي تشغيل العدة الكهربائية بشكل غير مقصود إلى إصابات خطيرة.

- اضبط العدة الكهربائية بوضعية الشغل.

- أدر قاعدة المنشار (18) حتى حز التوقيف (25)

- للزاوية °0. ينبغي أن تتعاشق الذراع (22) بحز التوقيف بشكل محسوس.

### الفحص (انظر الصورة S1)

- ارسم خط قطع مستقيم على قطعة الشغل.
- اضغط على ذراع التثبيت (13) وحرك ذراع العدة باستخدام المقبض (12) إلى الأسفل ببطء.
- ركز قطعة الشغل بحيث تتوافق أسنان شفرة المنشار مع مسار خط القطع.



- امسك قطعة الشغل بهذا الوضع بإحكام وحرك ذراع العدة نحو الأعلى ببطء.
- شد قطعة الشغل بإحكام.
- قم بتشغيل أشعة الليزر باستخدام المفتاح (32).
- ينبغي أن يكون شعاع الليزر على نفس البعد عن خط القص المرسوم على قطعة الشغل على كامل الطول يساراً ويميناً، حتى عندما يتم توجيه ذراع العدة نحو الأسفل.

### ضبط التراصف (انظر الصورة S2)

1. ضبط شعاع الليزر الأيمن:
  - أدر لولب الضبط (59) بواسطة مفتاح سداسي الرأس المجوف (60) إلى أن يتمازى شعاع الليزر الأيمن على كامل الطول مع خط القطع المرسوم على قطعة الشغل.
  - يتحرك شعاع الليزر الأيسر أثناء ذلك أيضاً.
- إن دورة واحدة بعكس اتجاه حركة عقارب الساعة تحرك شعاع الليزر من اليسار نحو اليمين، أما دورة واحدة مع اتجاه حركة عقارب الساعة تحرك شعاع الليزر من اليمين نحو اليسار.

### 2. ضبط شعاع الليزر الأيسر:

- أدر لولب الضبط (61) باستخدام المفتاح سداسي الرأس المجوف (60)، إلى أن يصعب شعاع الليزر الأيسر على نفس المسافة من خط القطع المرسوم على قطعة الشغل مثل شعاع الليزر الأيمن.
- إن دورة واحدة بعكس اتجاه حركة عقارب الساعة تحرك شعاع الليزر من اليسار نحو اليمين، أما دورة واحدة مع اتجاه حركة عقارب الساعة تحرك شعاع الليزر من اليمين نحو اليسار.

### ضبط التوازي (انظر الصورة S3)

- قم بفك اللوالب الأربعة (62) لغطاء وقاية الليزر (14) باستخدام مفك براغي متصالبة الحز.
- ملحوظة:** للوصول إلى اللوالب الأمامية لغطاء وقاية الليزر، يجب عليك تحريك غطاء الوقاية المتأرجح (15) إلى الخلف.
- قم بخلع غطاء وقاية الليزر (14).
- قم بحل لولب التثبيت (63) (حوالي 1-2 دورة) باستخدام المفتاح سداسي الرأس المجوف (60). لا تفك اللولب بشكل كامل.
- ادفع صفيحة تركيب الليزر نحو اليمين أو اليسار، إلى أن يتوازي شعاع الليزر مع خط القص المرسوم على قطعة الشغل على كامل الطول.
- أمسك بصفيحة تركيب الليزر في هذا الوضع وأحكام شد لولب التثبيت (63) مرة أخرى.
- افحص التراصف مع خط القطع مرة أخرى الضبط. قم بتسوية شعاعي الليزر مرة أخرى بواسطة لولب الضبط (59)/(61) إن تطلب الأمر ذلك.
- قم بتثبيت غطاء وقاية الليزر (14) مرة أخرى.

### ضبط التفاوت الجانبي عند تحريك ذراع العدة (انظر الصورة S4)

- قم بفك اللوالب الأربعة (62) لغطاء وقاية الليزر (14) باستخدام مفك براغي متصالبة الحز.
- ملحوظة:** للوصول إلى اللوالب الأمامية لغطاء وقاية الليزر، يجب عليك تحريك غطاء الوقاية المتأرجح (15) إلى الخلف.

- قم بحل لولب التثبيت (64) (حوالي 1-2 لفة) باستخدام المفتاح سداسي الرأس المجوف (60). لا تفك اللوالب بشكل كامل.
- قم بإزاحة علية الليزر نحو اليمين أو اليسار، إلى حد عدم وجود أي تفاوت شعاعي الليزر أثناء تحريك ذراع العدة نحو الأسفل.
- افحص التراصف مع خط القطع مرة أخرى بعد الضبط. قم بتسوية شعاعي الليزر مرة أخرى بواسطة لولب الضبط (59)/(61) إن تطلب الأمر ذلك.
- حافظ على إبقاء علية الليزر في هذا الوضع وأحكام شد لولب التثبيت (64) مرة أخرى.
- قم بتثبيت غطاء وقاية الليزر (14) مرة أخرى.

### فحص الضبط الأساسي وضبطه

- ينبغي أن يتم فحص الضبط الأساسي بالعدة الكهربائية بعد الاستعمال المكثف وإعادة ضبطها عند الضرورة للمحافظة على دقة القص.
- إنك بحاجة إلى الخبرة وللعدد الخاصة الموافقة لتنفيذ ذلك.
- ينفذ مركز خدمة عملاء بوش هذا العمل بشكل سريع وموثوق به.

### ضبط زاوية الشطب العمودية القياسية °0

- ركز العدة الكهربائية في وضع النقل.
- أدر قاعدة المنشار (18) حتى حز التوقيف (25) للزاوية °0. ينبغي أن تتعاشق الذراع (22) بحز التوقيف بشكل محسوس.

### الفحص (انظر الصورة T1)

- قم بضبط مقياس الزاوية على 90° وضعه على قاعدة المنشار (18).

يجب أن يتراصف ساق مقياس الزاوية بكامل طوله مع شفرة المنشار (47).

### الضبط (انظر الصورة T2)

- قم بفك ذراع الزنق (7).
- حرك المصادم (42) إلى الداخل تماماً.
- قم بحل صامولة الزنق للولب المصادمة (65) باستخدام أحد المفاتيح الملقية أو الهلالية المتداولة في الأسواق (10 مم).
- قم بربط أو فك لولب المصادمة إلى أن يتساطع ساق مقياس الزاوية بكامل طوله مع شفرة المنشار.
- أحمك ربط ذراع الزنق (7) مرة أخرى.
- وبعد ذلك أعد إحكام ربط الصامولة المقابلة للولب المصادمة (65).
- إن لم يكن مؤشر الزاوية (41) و (5) بعد الضبط على خط مسار واحد مع علامات الصفر °0 على المقياس (4)، قم بحل لولب تثبيت المؤشرين الزاويين بواسطة مفك البراغي المتصلب الحز و قم بتوجيه مؤشر الزاوية على مسار علامات الصفر °0.

### ضبط زاوية الشطب العمودية القياسية °45 (يساراً)

- اضبط العدة الكهربائية بوضعية الشغل.
- أدر قاعدة المنشار (18) حتى حز التوقيف (25) للزاوية °0. ينبغي أن تتعاشق الذراع (22) بحز التوقيف بشكل محسوس.

- وبعد ذلك أعد إحكام ربط الصامولة المقابلة للولب المصادمة (67).
- إن لم يكن مؤشر الزاوية (41) و (5) بعد الضبط على خط مسار واحد مع علامات 45° على التدرج (4)، يجب أولاً فحص ضبط الصفر 0° لزاوية الشطب العمودية والمؤشرات الزاوية مرة أخرى. كرر بعد ذلك عملية ضبط زاوية الشطب العمودية 45°.

#### تسوية التدرج لزوايا الشطب الأفقية

- اضبط العدة الكهربائية بوضعية الشغل.
- أدر قاعدة المنشار (18) حتى حز التوقيف (25) للزاوية 0°. ينبغي أن تتعاشق الذراع (22) بحز التوقيف بشكل محسوس.
- الفحص (انظر الصورة W1)**
- قم بضبط مقياس الزاوية على 90° وضعه بين سكة المصادمة (1) وشفرة المنشار (47) على قاعدة المنشار (18).

يجب أن يتراصف ساق مقياس الزاوية بكامل طوله مع شفرة المنشار (47).

#### الضبط (انظر الصورة W2)

- قم بحل لولب الضبط الأربعة (68) باستخدام مفتاح سداسي الرأس المجوف (4 مم) (37) وأدر قاعدة المنشار (18) مع التدرج (26) إلى أن تتساطع ساق المقياس الزاوي مع شفرة المنشار على كامل الطول.
- أحكم شد اللولب بعد ذلك.
- إن لم يكن مؤشر الزاوية (24) بعد الضبط على خط مسار واحد مع علامات 0° على التدرج (26)، قم بفك اللولب (69) باستخدام أحد مفكات البراغي متصالية الحز، وقم بمحاذاة خط المنتصف لمؤشر الزاوية على امتداد العلامة 0°.

#### النقل (انظر الصورة X)

- يجب أن تطبق الخطوات التالية قبل نقل العدة الكهربائية:
- قم بفك لولب التثبيت (6)، في حالة ربطه. اسحب ذراع العدة نحو الأمام بشكل كامل وأعد شد لولب التثبيت.
- تأكد أن محدد العمق (40) قد تم تحريكه إلى الخلف تمامًا وأن لولب الضبط (39) يمر عبر الفجوة عند تحريك ذراع العدة دون أن يلامس محدد العمق.
- ادفع امتدادات منضدة النشر نحو الداخل بشكل كامل وقم بتثبيتها.
- اضبط العدة الكهربائية في وضع النقل.
- أبعاد جميع قطع التوايح التي لا يمكن تثبيتها بالعدة الكهربائية بإحكام.
- ضع شفرات المنشار التي لا يتم استعمالها في وعاء مغلق أثناء النقل إن أمكن.
- اربط كابل الشبكة الكهربائية بواسطة شريط لاصق (70).
- قم بحمل العدة الكهربائية من مقبض النقل (10) أو أمسكها من تجاويف المسك (28) الموجودة على جانب قاعدة المنشار

◀ استخدم تجهيزات النقل دائماً عند نقل العدة الكهربائية ولا تستخدم أبداً تجهيزات الوقاية.

- اخلع سكة المصادمة اليسرى القابلة للضبط (2).
- أدر المصادم الأيسر (3) إلى أن تثبت زاوية الشطب العمودية القياسية 45° عند علامة السهم.
- قم بفك ذراع الزنق (7).
- قم بتحريك ذراع العدة من المقبض (12) إلى اليسار، إلى أن يستقر لولب المصادمة (66) على المصادم (3).

#### الفحص (انظر الصورة U1)

- قم بضبط مقياس الزاوية على 45° وضعه على قاعدة المنشار (18).
- يجب أن يتراصف ساق مقياس الزاوية بكامل طوله مع شفرة المنشار (47).

#### الضبط (انظر الصورة U2)

- قم بحل صامولة الزنق للولب المصادمة (66) باستخدام أحد المفاتيح الحلقيّة أو الهلالية المتداولة في الأسواق (10 مم).
- قم بربط لولب المصادمة (66) أو فكه إلى أن يتساطع ساق مقياس الزاوية بكامل طوله مع شفرة المنشار.
- أحكم ربط ذراع الزنق (7) مرة أخرى.
- وبعد ذلك أعد إحكام ربط الصامولة المقابلة للولب المصادمة (66).
- إن لم يكن مؤشر الزاوية (41) و (5) بعد الضبط على خط مسار واحد مع علامات 45° على التدرج (4)، يجب أولاً فحص ضبط الصفر 0° لزاوية الشطب العمودية والمؤشرات الزاوية مرة أخرى. كرر بعد ذلك عملية ضبط زاوية الشطب العمودية 45°.

#### ضبط زاوية الشطب العمودية القياسية 45° (يميئاً)

- اضبط العدة الكهربائية بوضعية الشغل.
- أدر قاعدة المنشار (18) حتى حز التوقيف (25) للزاوية 0°. ينبغي أن تتعاشق الذراع (22) بحز التوقيف بشكل محسوس.
- اخلع سكة المصادمة اليمنى القابلة للضبط (2).
- حرك المصادم (42) إلى الخارج تمامًا
- أدر المصادم الأيمن (3)، إلى أن تثبت زاوية الشطب العمودية 45° عند علامة السهم.
- قم بفك ذراع الزنق (7).
- قم بتحريك ذراع العدة من المقبض (12) إلى اليسار، إلى أن يستقر لولب المصادمة (67) على المصادم (3).

#### الفحص (انظر الصورة V1)

- قم بضبط مقياس الزاوية على 135° وضعه على قاعدة المنشار (18).
- يجب أن يتراصف ساق مقياس الزاوية بكامل طوله مع شفرة المنشار (47).

#### الضبط (انظر الصورة V2)

- قم بحل صامولة الزنق للولب المصادمة (67) باستخدام أحد المفاتيح الحلقيّة أو الهلالية المتداولة في الأسواق (10 مم).
- قم بربط لولب المصادمة (67) أو فكه إلى أن يتساطع ساق مقياس الزاوية بكامل طوله مع شفرة المنشار.
- أحكم ربط ذراع الزنق (7) مرة أخرى.

## خدمة العملاء واستشارات الاستخدام

يجيب مركز خدمة العملاء على الأسئلة المتعلقة بإصلاح المنتج وصيانته، بالإضافة لقطع الغيار. تجد الرسوم التفصيلية والمعلومات الخاصة بقطع الغيار في الموقع: [www.bosch-pt.com](http://www.bosch-pt.com)  
يسر فريق Bosch لاستشارات الاستخدام مساعدتك إذا كان لديك أي استفسارات بخصوص منتجاتنا وملحقاتها.  
يلزم ذكر رقم الصنف ذو الخانات العشر وفقاً للوحة صنع المنتج عند إرسال أية استفسارات أو طلبيات قطع غيار.

### المغرب

Robert Bosch Morocco SARL

53، شارع الملازم محمد محروود

20300 الدار البيضاء

الهاتف: 27 43 29 31 5 212+

البريد الإلكتروني: [sav.outillage@ma.bosch.com](mailto:sav.outillage@ma.bosch.com)

تجد المزيد من عناوين الخدمة تحت:

[www.bosch-pt.com/serviceaddresses](http://www.bosch-pt.com/serviceaddresses)

## التخلص من العدة الكهربائية

ينبغي تسليم العدد الكهربائية والتوابع والعبوة إلى مركز معالجة النفايات بطريقة محافظة على البيئة. لا ترم العدد الكهربائية ضمن النفايات المنزلية.



## الصيانة والخدمة

### الصيانة والتنظيف

◀ اسحب القابس من مقبس الشبكة الكهربائية قبل إجراء أي عمل على العدة الكهربائية.

◀ للعمل بشكل جيد وآمن حافظ دائماً على نظافة العدة الكهربائية وفتحات التهوية.

إذا تطلب الأمر استبدال خط الإمداد، فينبغي أن يتم ذلك من قبل شركة Bosch أو من قبل مركز خدمة الزبائن المعتمد لشركة Bosch للعدد الكهربائية، لتجنب التعرض للمخاطر.

يجب أن يبقى غطاء الوقاية المتأرجع طليق المركبة دائماً وقابلًا للاغلاق بمفرده. حافظ لأجل ذلك دائماً على نظافة النطاق الموجود حول غطاء الوقاية المتأرجع.

أزل الغبار والنشارة بعد كل خطوة عمل من خلال نفخها بالهواء المضغوط أو بواسطة فرشاة.

نظف بكرة الإزلاق (16).

### إجراءات لتخفيض الضجيج

إجراءات من طرف المنتج:

- البدء بإدارة هادئة

- التسليم مع نصل منشار تم تطويره بشكل خاص لتخفيض الضجيج

إجراءات من طرف المستخدم:

- التركيب بطريقة قليلة الاهتزازات على سطح عمل ثابت

- استخدام نصال المنشار ذات الوظائف المخفضة للضجيج

- تنظيف نصل المنشار والعدة الكهربائية بشكل منتظم

## التوابع

رقم الصنف	
1 609 B02 585	الملزمة
1 609 B05 128	صفائح تلقيم
1 609 B05 010	كيس الغيار
1 609 B02 365	المصادم الطولي
1 609 B00 263	لولب تثبيت المصادم الطولي
<b>شفرات المنشار للخشب والمواد الصفيحية والألواح والعوارض</b>	
2 608 642 530	شفرة المنشار 254 x 30 مم، 60 سن
<b>شفرات المنشار للبلاستيك والخامات غير الحديدية</b>	
2 608 642 528	شفرة المنشار 254 x 30 مم، 80 سن
<b>شفرات المنشار لجميع أنواع الأرضيات الرقائعية</b>	
2 608 642 135	شفرة المنشار 254 x 30 مم، 84 سن

## فارسی

### دستورات ایمنی

#### هشدارهای ایمنی عمومی برای ابزارهای برقی

##### هشدار

کلیه هشدارها،

دستورالعملها، تصاویر و

مشخصات ارائه شده به همراه ابزار برقی را

مطالعه کنید. اشتباهات ناشی از عدم رعایت این

دستورات ایمنی ممکن است باعث برق گرفتگی،

سوختگی و یا سایر جراحات های شدید شود.

کلیه هشدارهای ایمنی و راهنماییها را برای

آینده خوب نگهداری کنید.

عبارت «ابزار برقی» در هشدارها به ابزارهایی که به

پریز برق متصل میشوند (با سیم برق) و یا ابزارهای

برقی باتری دار (بدون سیم برق) اشاره دارد.

##### ایمنی محل کار

محیط کار را تمیز و روشن نگه دارید. محیطهای

در هم ریخته یا تاریک احتمال بروز حادثه را

افزایش میدهند.

ابزار برقی را در محیطهایی که خطر انفجار

وجود دارد و حاوی مایعات، گازها و بخارهای

مخترقه هستند، به کار نگیرید. ابزارهای برقی

چرقههایی ایجاد میکنند که میتوانند باعث آتش

گرفتن گرد و غبارهای موجود در هوا شوند.

هنگام کار با ابزار برقی، کودکان و سایر

افراد را از دستگاه دور نگه دارید. در

صورتیکه حواس شما پرت شود، ممکن است کنترل

دستگاه از دست شما خارج شود.

##### ایمنی الکتریکی

دوشاخه ابزار برقی باید با پریز برق تناسب

داشته باشد. هیچگونه تغییری در دوشاخه

ایجاد نکنید. مبدل دوشاخه نباید همراه با

ابزار برقی دارای اتصال زمین استفاده شود.

دوشاخههای اصل و تغییر داده نشده و پریزهای

مناسب، خطر برق گرفتگی را کاهش میدهند.

از تماس بدنی با قطعات متصل به سیم

اتصال زمین مانند لوله، شوفاژ، اجاق برقی و

یخچال خودداری کنید. در صورت تماس بدنی با

سطوح و قطعات دارای اتصال به زمین و همچنین

تماس شما با زمین، خطر برق گرفتگی افزایش

می یابد.

ابزارهای برقی را در معرض باران و رطوبت

قرار ندهید. نفوذ آب به ابزار برقی، خطر شوک

الکتریکی را افزایش میدهد.

از سیم دستگاه برای مقاصد دیگر استفاده

نکنید. هرگز برای حمل ابزار برقی، کشیدن آن

یا خارج کردن دوشاخه از سیم دستگاه

استفاده نکنید. کابل دستگاه را از حرارت،

روغن، لبههای تیز یا قطعات متحرک دور نگه

دارید. کابلهای آسیب دیده و یا گره خورده خطر

شوک الکتریکی را افزایش میدهند.

هنگام استفاده از ابزار برقی در محیطهای باز،

تنها از کابل رابطی استفاده کنید که برای

محیط باز نیز مناسب باشد. کابل های رابط مناسب برای محیط باز، خطر برق گرفتگی را کم می کنند.

در صورت لزوم کار با ابزار برقی در محیط و

اماکن مرطوب، باید از یک کلید حفاظتی جریان

خطا و نشتی زمین (کلید قطع کننده اتصال با

زمین) استفاده کنید. استفاده از کلید حفاظتی

جریان خطا و نشتی زمین خطر برق گرفتگی را

کاهش می دهد.

##### رعایت ایمنی اشخاص

حواس خود را خوب جمع کنید، به کار خود

دقت کنید و با فک و هوشیاری کامل با ابزار

برقی کار کنید. در صورت خستگی و یا در

صورتی که مواد مخدر، الکل و دارو استفاده

کردهاید، با ابزار برقی کار نکنید. یک لحظه بی

توجهی هنگام کار با ابزار برقی، میتواند جراحات

های شدیدی به همراه داشته باشد.

از تجهیزات ایمنی شخصی استفاده کنید.

همواره از عینک ایمنی استفاده نمایید.

استفاده از تجهیزات ایمنی مانند ماسک ضد گرد و

غبار، کفشهای ایمنی ضد لغزش، کلاه ایمنی و

گوشی محافظ متناسب با نوع کار با ابزار برقی،

خطر مجروح شدن را کاهش میدهد.

مواظب باشید که ابزار برقی بطور ناخواسته

بکار نیفتد. قبل از وارد کردن دوشاخه

دستگاه در پریز برق، اتصال آن به باتری،

برداشتن آن و یا حمل دستگاه، باید دقت

کنید که ابزار برقی خاموش باشد. در صورتی

که هنگام حمل دستگاه انگشت شما روی دکمه

قطع و وصل باشد و یا دستگاه را در حالت روشن

به برق بزنید، ممکن است سوانح کاری پیش آید.

قبل از روشن کردن ابزار برقی، همه ابزارهای

تنظیم کننده و آپارها را از روی دستگاه

بردارید. ابزار و آپارهایی که روی بخش های

چرخنده دستگاه قرار دارند، میتوانند باعث ایجاد

جراحات شوند.

وضعیت بدن شما باید در حالت عادی قرار

داشته باشد. برای کار جای مطمئن برای

خود انتخاب کرده و تعادل خود را همواره

حفظ کنید. به این ترتیب میتوانید ابزار برقی را در

وضعیتهای غیر منظره بهتر تحت کنترل داشته

باشید.

لباس مناسب بپوشید. از پوشیدن لباسهای

گشاد و حمل زینت آلات خودداری کنید.

موها و لباس خود را از بخشهای در حال

چرخش دستگاه دور نگه دارید. لباسهای گشاد،

موی بلند و زینت آلات ممکن است در قسمتهای

در حال چرخش دستگاه گیر کنند.

در صورتی که تجهیزاتی برای اتصال وسائل

مکش گرد و غبار و یا وسیله جمع کننده گرد

و غبار ارائه شده است، باید مطمئن شوید که

این وسائل درست نصب و استفاده

می شوند. استفاده از وسائل مکش گرد و غبار

مصونیت شما را در برابر گرد و غبار زیادتر میکند.

آشنایی با ابزار به دلیل کار کردن زیاد با آن

نباید باعث سهل انگاری شما و نادیده گرفتن

**اصول ایمنی شود.** بی دقتی ممکن است باعث بروز جراحاتی در عرض کسری از ثانیه شود.

#### استفاده صحیح از ابزار برقی و مراقبت از آن

##### از وارد کردن فشار زیاد روی دستگاه

خودداری کنید. برای هر کاری، از ابزار برقی مناسب با آن استفاده کنید. بکار گرفتن ابزار برقی مناسب باعث میشود که بتوانید از توان دستگاه بهتر و با اطمینان بیشتر استفاده کنید.

##### در صورت ایراد در کلید قطع و وصل ابزار

برقی، از دستگاه استفاده نکنید. ابزار برقی که نمی توان آنها را قطع و وصل کرد، خطرناک بوده و باید تعمیر شوند.

قبل از تنظیم ابزار برقی، تعویض متعلقات و یا کنار گذاشتن آن، دوشاخه را از برق بکشید و یا باتری آنرا خارج کنید. رعایت این اقدامات پیشگیری ایمنی از راه افتادن ناخواسته ابزار برقی جلوگیری می کند.

##### ابزار برقی را در صورت عدم استفاده، از

دسترس کودکان دور نگه دارید و اجازه ندهید که افراد ناوارد و یا اشخاصی که این دفترچه راهنما را نخوانده اند، با این دستگاه کار کنند. قرار گرفتن ابزار برقی در دست افراد ناوارد و بی تجربه خطرناک است.

##### از ابزار برقی و متعلقات خوب مراقبت کنید.

مواظب باشید که قسمت های متحرک دستگاه خوب کار کرده و گیر نکنند. همچنین دقت کنید که قطعات ابزار برقی شکسته و یا آسیب دیده نباشند. قطعات آسیب دیده را قبل از شروع به کار تعمیر کنید. علت بسیاری از سوانح کاری، عدم مراقبت کامل از ابزارهای برقی می باشد.

##### ابزار برش را تیز و تمیز نگه دارید.

ابزار برشی که خوب مراقبت شده و از لبه های تیز برخوردار است، کمتر در قطعه کار گیر کرده و بهتر قابل هدایت است.

##### ابزار برقی، متعلقات، متهای دستگاه و غیره

را مطابق دستورات این جزوه راهنما به کار گیرید و به شرایط کاری و نوع کار نیز توجه داشته باشید. استفاده از ابزار برقی برای عملیاتی به جز مقاصد در نظر گرفته شده، میتواند به بروز شرایط خطرناک منجر شود.

##### دستها و سطوح عایق را همواره خشک، تمیز

و عاری از روغن و گریس نگه دارید. دسته های لغزنده مانع ایمنی و کنترل در کار در شرایط غیر منتظره هستند.

#### سرویس

##### برای تعمیر ابزار برقی فقط به متخصصین

حرفهای رجوع کنید و از قطعات یدکی اصل استفاده نمایید. این باعث خواهد شد که ایمنی دستگاه شما تضمین گردد.

#### هشدارهای ایمنی برای اره های فارسی

##### بر

##### اره های فارسی بر جهت برش چوب یا مواد

محصولاتی چوبی در نظر گرفته شده اند و برای برش قطعات آهنی مانند میل گرد،

مفتول یا پیچ و غیره مناسب نیستند. گرد و غبار تراشه باعث مسدود شدن اجزاء متحرکی مانند قاب محافظ زیرین میشود. جرفه های برش باعث سوختن قاب محافظ زیرین، غلاف شکاف و سایر قطعات پلاستیکی خواهد شد.

##### قطعه کار را در صورت امکان با گیره تثبیت

کنید. در صورت نگه داشتن قطعه کار با دست، باید همیشه دستان خود را در فاصله 100 میلیمتری از هر طرف تیغه اره قرار دهید. از این اره برای بریدن قطعات بسیار کوچکی که نمیتوان آنها را با گیره تثبیت کرد یا با دست نگه داشت، استفاده نکنید. چنانچه دست شما به تیغه اره بسیار نزدیک باشد، خطر بروز جراحت بر اثر تماس با تیغه بیشتر است.

##### قطعه کار باید بدون حرکت و با گیره محکم

شده باشد یا به طرف نگهدارنده و میز فشرده شود. هرگز قطعه کار را به طرف تیغه اره نرانید یا به صورت "دست آزاد" کار نکنید. قطعه کارهای شل و متحرک می توانند به بیرون پرتاب شوند و باعث جراحت گردند.

##### اره را به داخل قطعه کار فشار دهید.

کشیدن اره در قطعه کار خودداری کنید. جهت ایجاد برش، سر اره را بلند کنید و آن را بدون برش دادن، بالای قطعه کار قرار دهید، موتور را روشن کنید، سر اره را پایین ببرید و تیغه اره را به داخل قطعه کار فشار دهید. در صورت برش همراه با کشیدن، این خطر وجود دارد که تیغه اره بلند شود و مجموعه تیغه اره با فشار به طرف کاربر پرت شود.

##### هرگز دستان خود را در جلو یا پشت تیغه اره

به صورت ضربدري بالای خط برش مورد نظر قرار ندهید. نگه داشتن قطعه کار به صورت ضربدري یعنی نگهداشتن قطعه کار در طرف راست تیغه اره با دست چپ و بر عکس بسیار خطرناک است.

##### هنگام چرخش تیغه اره، دستان خود را برای

برداشتن تراشهای چوب یا هر منظور دیگری، در پشت نگهدارنده به فاصله کمتر از 100 میلیمتری هر دو طرف تیغه اره نزدیک نکنید. نزدیک بودن دستان شما به تیغه اره قابل تشخیص نیست و از این رو ممکن است خود را به شدت مجروح کنید.

##### قبل از برش، قطعه کار خود را بررسی کنید.

در صورتی که قطعه کار دارای قوس یا خمیدگی است، آن را به گونهای که سمت خمیده به طرف نگهدارنده باشد، با گیره تثبیت کنید. همیشه اطمینان حاصل کنید که در سرتاسر خط برش بین قطعه کار، نگهدارنده و میز فاصلهای وجود ندارد. قطعه های کار دارای قوس یا خمیدگی ممکن است بچرخند و جا به جا شوند و باعث گیر کردن تیغه اره هنگام کار گردند. در قطعه کار نباید میخ یا اجسام خارجی وجود داشته باشد.

##### اره را تنها وقتی بکار ببرید که میز عاری از ابزار

و تراشه های چوب و غیره باشد. تراشها، تکه های کوچک چوب و سایر اشیائی که با تیغه در حال چرخش تماس پیدا میکنند، با سرعت زیاد به بیرون پرت میشوند.

- ◀ هر بار فقط یک قطعه کار را ببرید. قطعات کار روی هم گذاشته شده را نمی توان مهار کرد و ممکن است هنگام برش سر بخورند و باعث گیر کردن تیغه گردند.
- ◀ قبل از کار، اره را روی یک سطح صاف و ثابت قرار دهید. یک سطح صاف و ثابت خطر بی ثباتی اره فارسی بر را کاهش میدهد.
- ◀ با برنامه کار کنید. هر بار هنگام تغییر شیب تیغه اره یا زاویه برش فارسی دقت کنید که نگهدارنده برای مهار کردن قطعه کار درست تنظیم شده باشد و با تیغه اره یا قاب محافظ تماس پیدا نمیکند. بدون روشن کردن اره و قرار دادن قطعه کار بر روی میز، یک مرحله کامل برش فرضی را انجام دهید تا از بی ثباتی بودن مرحله کار و قرار نگرفتن نگهدارنده در مسیر برش مطمئن شوید.
- ◀ برای برشکاری قطعاتی که بزرگتر از میز هستند از حائل یا خرک استفاده کنید. قطعاتی که بزرگتر از میز هستند، ممکن است بدون تکیه گاه واژگون شوند. در صورت واژگون شدن یک قطعه چوب یا قطعه کار، ممکن است قاب پایینی بلند شود و بدون کنترل توسط تیغه ی در حال چرخش پرتاب گردد.
- ◀ از اشخاص دیگر جهت تکیه دادن با نگهداشتن قطعات کار استفاده نکنید. بی ثباتی حائل قطعه کار میتواند باعث گیر کردن تیغه اره یا جابهجا شدن قطعه کار در طول برش شده و شما و همکاران را به سمت تیغه اره در حال چرخش بکشاند.
- ◀ تکه بریده شده نباید گیر کند با هیچ وسیلهای به تیغه اره فشرده شود. در صورت فرار گرفتن تحت فشار، برای مثال با استفاده از نگهدارندههای طولی، ممکن است تکه بریده شده با تیغه اره در گیر و با فشار به بیرون پرتاب شود.
- ◀ مناسب جهت ثابت نگه داشتن صحیح اجسام گرد مانند میلهها یا لولهها، همیشه از گیره یا تجهیزات مهار استفاده کنید. اجسام گرد هنگام برش میل به چرخش دارند که باعث گیر کردن آنها در تیغه اره میشود و قطعه کار را با دست شما به طرف تیغه اره میکشند.
- ◀ قبل از شروع برش روی قطعه کار، بگذارید اره به بیشینه سرعت خود برسد. این کار خطر پرتاب شدن قطعه کار را کم می کند.
- ◀ در صورت گیر کردن قطعه کار یا تیغه اره، دستگاه را خاموش کنید. صبر کنید تا کلیه قسمتهای متحرک متوقف شوند، کابل را از برق بکشید و/یا باتری را بیرون بیاورید. سپس جسم گیر کرده را آزاد کنید. ادامه دادن به برش هنگامی که قطعه کار گیر کرد است، میتواند باعث از دست رفتن کنترل و آسیب رسیدن به اره فارسی بر شود.
- ◀ پس از اتمام برش، کلید را رها کنید، سر اره را پایین نگه دارید و صبر کنید تا تیغه متوقف شود، سپس قطعه بریده شد را بردارید. نزدیک کردن دست به تیغه در حال حرکت بسیار خطرناک است.
- ◀ هنگام انجام نیم برش یا رها کردن کلید قبل از رسیدن سر اره به پایین ترین حد خود، دسته را محکم نگه دارید. عمل ترمز اره ممکن است سر اره را به طور ناگهانی پایین بکشاند و سبب وارد آمدن جراحت گردد.
- ◀ هنگامی که سر اره به پایین ترین موقعیت رسیده است، دسته را رها نکنید. سر اره را همیشه با دست به بالاترین موقعیت برگردانید. اگر سر اره بدون کنترل حرکت کند، احتمال آسیب دیدگی وجود دارد.
- ◀ محل کار را تمیز نگهدارید. ترکیبات مواد بسیار خطرناک هستند. گرد فلز سبک ممکن است آتش بگیرد یا منفجر شود.
- ◀ هرگز از تیغه های اره کند، ترک خورده، خمیده شده یا آسیب دیده استفاده نکنید. تیغه های اره کند یا با دندانهای نامنظم در یک شکاف برش تنگ، باعث ایجاد اصطکاک بالا، گیر کردن تیغه اره و پس زدن (ضربه به عقب) می شوند.
- ◀ از تیغه های اره ساخته شده از فولاد آلیاژی با استحکام بالا (فولاد HSS) استفاده نکنید. اینگونه تیغه های اره ممکن است سریع بشکنند.
- ◀ همواره از تیغه های دارای اندازه و سوراخ نگهدارنده مناسب (مثلا شکل گرد یا لوزی) استفاده کنید. تیغه ارههایی که با قطعههای قابل مونتاژ اره متناسب نباشند، به صورت غیر مدور حرکت میکنند و باعث از دست دادن کنترل میشوند.
- ◀ هرگز باقیماندههای برش، تراشه های چوب و اشیایی از این قبیل را در حالی که ابزار برقی روشن است از محدوده برش دور نکنید. همواره ابتدا بازوی ابزار برقی را به وضعیت سکون اولیه بازگردانید و سپس ابزار برقی را خاموش کنید.
- ◀ پس از اتمام کار، تیغه اره را قبل از سرد شدن لمس نکنید. تیغه اره در اثر کار کردن بسیار داغ می شود.
- ◀ برچسب های هشدار بر روی ابزار برقی باید همواره خوانا و مشخص باقی بمانند، روی آنها را هرگز نبوشانید.
- ◀ احتیاط - چنانچه سایر موارد کاربری یا تنظیمی یا روشهای دیگر غیر از مواد ذکر شده در این دفترچه به اجرا درآیند، می تواند منجر به فرار گرفتن خطرناک در معرض تابش پرتو گردد.
- ◀ هرگز لیزر تعبیه شده را با یک نوع لیزر دیگری جایگزین نکنید. کاربرد لیزر دیگری که با این ابزار برقی مطابقت نداشته باشد، می تواند خطرانی را برای افراد ایجاد کند.
- ◀ هیچ گونه تغییری در تنظیمات لیزر انجام ندهید. امکانات تنظیم ذکر شده در دفترچه راهنما را می توان بدون خطر استفاده کرد.



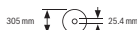
جهت پرتو لیزر نباید به طرف افراد و یا حیوانات باشد و خودتان هم مستقیماً به پرتو لیزر یا بازتاب آن نگاه نکنید. این کار ممکن است منجر به خیره شدگی افراد، بروز سانه یا آسیب دیدگی چشم گردد.



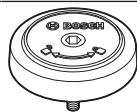
### علایم و مفهوم آنها

تیغه و قطر سوراخ تیغه اره و نیز قطر محور ابزار متناسب باشد. در صورت امکان از تبدیل های ارسالی همراه با تیغه اره استفاده کنید.

قطر تیغه اره باید مطابق با مقدار ذکر شده روی علامت باشد.

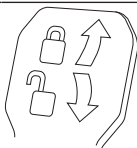


نشان دهنده جهت چرخش بین SDS برای سفت کردن تیغه اره (خلاف جهت عقربه های ساعت) و برای شل کردن تیغه اره (در جهت عقربه های ساعت).

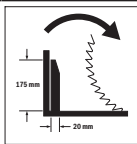


**اهرم نگهدارنده بسته است:**  
زاویه مورب عمودی تنظیم شده در بازوی ابزار حفظ می شود.

**اهرم نگهدارنده باز است:**  
زاویه مورب عمودی را می توان تنظیم کرد.



جهت چرخش بوش فاصله انداز برای بازوی کشویی به منظور اره کردن پروفیل های پهن.



## توضیحات محصول و کارکرد

**همه دستورات ایمنی و راهنمایها را بخوانید.** اشتباهات ناشی از عدم رعایت این دستورات ایمنی ممکن است باعث برفگرفتگی، سوختگی و یا سایر جراحات های شدید شود.



به تصویرهای واقع در بخشهای اول دفترچه راهنما توجه کنید.

### موارد استفاده از دستگاه

این ابزار برقی بعنوان یک دستگاه ثابت، برای انجام برش های مستقیم طولی و برش های مستقیم عرضی در چوب در نظر گرفته شده است. زاویه مورب افقی  $52^\circ$  تا  $60^\circ +$  و نیز زاویه های مورب عمودی  $47^\circ$  (از طرف چپ) تا  $47^\circ$  (از طرف راست) قابل تنظیم می باشند.

قدرت ابزار برقی طوری طراحی شده است که برای اره کردن و برش چوب های سفت و نرم، مانند تخته های خرده چوب (تئوپان) و تخته های چندلایه مناسب است.

در صورت استفاده از تیغه اره های مناسب، برش پروفیل های آلومینیوم و پلاستیک امکان پذیر است.

### تصاویر اجزاء دستگاه

شماره های اجزاء دستگاه که در تصویر مشاهده میشود، مربوط به شرح ابزار برقی می باشد که تصویر آن در این دفترچه آمده است.

- (1) خط کش راهنما
- (2) خط کش راهنمای قابل تنظیم

## علایم

علایم و نماد های زیر و معانی آنها میتوانند برای کار و استفاده از ابزار برقی شما پر اهمیت باشند. لطفاً این علایم و مفهوم آنها را خوب بخاطر بسپارید. تفسیر صحیح این علایم به شما کمک میکند که ابزار برقی را بهتر و مطمئن تر مورد استفاده قرار بدهید.

### علایم و مفهوم آنها

#### لیزر کلاس 1



**هنگامی که ابزار برقی در حال کار است، دست های خود را در محدوده اره قرار ندهید.** در صورت تماس با تیغه اره، خطر آسیب دیدگی وجود دارد.



**از ماسک ایمنی تنفس در برابر گرد و غبار استفاده کنید.**



**از عینک ایمنی استفاده کنید.**



**از گوشی ایمنی استفاده کنید.** صدای بلند ممکن است به شنوایی شما آسیب برساند.



**محدوده خطر! در صورت امکان دست ها، انگشتان یا بازوهای خود را از این محدوده دور نگه دارید.**



جدول، درجه سرعت توصیه شده را بسته به جنس ماده به کار گرفته شده نشان می دهد: آلومینیوم، پلاستیک، چوب.



(برای تمامی محصولات خاص هر کشور موجود نیست)

هنگام اره کاری زاویه های مورب عمودی یا افقی  $< 45^\circ$  باید خط کش راهنماهای قابل تنظیم به بیرون کشیده شوند یا کاملاً برداشته شوند.



**3 601 M22 6.**

به ابعاد تیغه اره توجه داشته باشید. قطر سوراخ میانی تیغه اره باید بطور کامل و بدون لقی با محور ابزار متناسب باشد. چنانچه به قطعات تبدیل نیاز است، دقت کنید که ابعاد قطعه تبدیل با ضخامت تنه



- (3) نگهدارنده زاویه مورب استاندارد 47°، 45°، 33,9° و 22,5° (عمودی)
- (4) درجه بندی برای زاویه مورب (عمودی)
- (5) نشانگر زاویه برای محدوده زاویه مورب سمت راست (عمودی)
- (6) پیچ تثبیت بازوی کشویی
- (7) اهرم نگهدارنده برای زاویه مورب دلخواه (عمودی)
- (8) تنظیم کننده سرعت<sup>a</sup>
- (9) قفل ایمنی حمل و نقل
- (10) دسته حمل و نقل
- (11) قاب محافظ
- (12) دسته
- (13) اهرم قفل کننده
- (14) پوشش محافظ لیزر
- (15) حفاظ ایمنی متحرک
- (16) غلطک هدایت کننده
- (17) سوراخ های نصب
- (18) میز اره
- (19) صفحه مونتاژ
- (20) گیره قفل
- (21) پیچ تثبیت برای زاویه مورب دلخواه (افقی)
- (22) اهرم پیش تنظیم زاویه مورب (افقی)
- (23) محافظ در برابر واژگونی
- (24) نشانگر زاویه مورب (افقی)
- (25) شیارهای زاویه مورب استاندارد (افقی)
- (26) درجه بندی برای زاویه مورب (افقی)
- (27) میز کشویی برای گسترش کفی اره
- (28) محل تو رفتگی جای دست
- (29) سوراخ های گیره پیچی
- (30) پین SDS
- (31) کلید روشن/خاموش
- (32) کلید روشن/خاموش برای لیزر (علامت خطوط برش)
- (33) برچسب هشدار لیزر
- (34) خروجی تراشه
- (35) پیچ قفل خط کش راهنمای قابل تنظیم
- (36) بازوی کشویی
- (37) آچار آلن (6 میلیمتر/4 میلیمتر)
- (38) گیره پیچی
- (39) پیچ تنظیم خط کش تعیین عمق سوراخ
- (40) خط کش تعیین عمق سوراخ
- (41) نشانگر زاویه برای محدوده زاویه مورب سمت چپ (عمودی)
- (42) نگهدارنده برای زاویه مورب استاندارد 0° (عمودی)
- (43) حفاظ ایمنی در برابر براده فلز
- (44) قفل کننده محور دستگاه
- (45) پیچ آلن برای اتصال تیغه اره
- (46) فلنج مهار
- (47) تیغه اره
- (48) فلنج مهار داخلی
- (49) پیچ نگهدارنده میز کشویی برای گسترش کفی اره
- (50) میله رزوه دار
- (51) پیچ خروسکی
- (52) منفذ خروجی پرتو لیزر
- (53) نگهدارنده فاصله عمودی<sup>b</sup>
- (54) نگهدارنده فاصله افقی<sup>b</sup>
- (55) نگه دارنده انتهای قطعه کار<sup>b</sup>
- (56) پیچ قفل قطعه نگهدارنده انتهای قطعه کار<sup>b</sup>
- (57) پیچ نگهدارنده انتهای قطعه کار<sup>b</sup>
- (58) پیچ های صفحه مونتاژ
- (59) پیچ تنظیم برای قرار گرفتن موقعیت لیزر (سمت راست تیغه اره)
- (60) آچار آلن (2,5 میلیمتر)
- (61) پیچ تنظیم برای قرار گرفتن موقعیت لیزر (سمت چپ تیغه اره)
- (62) پیچ برای درپوش محافظ لیزر
- (63) پیچ اتصال صفحه مونتاژ لیزر
- (64) پیچ اتصال محفظه لیزر
- (65) پیچ نگهدارنده برای زاویه مورب 0° (عمودی)
- (66) پیچ نگهدارنده برای محدوده زاویه مورب سمت چپ (عمودی)
- (67) پیچ نگهدارنده برای محدوده زاویه مورب سمت راست (عمودی)
- (68) پیچ های تنظیم صفحه مدرج برای زاویه مورب (افقی)
- (69) پیچ نشانگر زاویه (افقی)
- (70) تسمه چسبی
- (a) برای تمامی محصولات خاص هر کشور موجود نیست.
- (b) کلیه متعلقاتی که در تصویر و یا در متن آمده است، بطور معمول همراه دستگاه ارائه نمی شود. لطفاً لیست کامل متعلقات را از فهرست برنامه متعلقات اقتباس نمایند.

## مشخصات فنی

GCM 350-254	GCM 350-254	GCM 350-254	GCM 350-254	اره کشویی
3 601 M22 6B0	3 601 M22 660	3 601 M22 640	3 601 M22 6..	شماره فنی
1800	1450	1800	1800	توان ورودی نامی
			W	

اره کشویی				
GCM 350-254	GCM 350-254	GCM 350-254	GCM 350-254	
3700-4600	4600	3700-5000	3700-5000	min <sup>1</sup>
●	-	●	●	
650	650	650	650	nm
<0,39	<0,39	<0,39	<0,39	mW
1	1	1	1	
1,0 mrad (زاویه کامل)	1,0 mrad (زاویه کامل)	1,0 mrad (زاویه کامل)	1,0 mrad (زاویه کامل)	
24,2	24,2	24,2	24,2	kg
وزن مطابق استاندارد EPTA-Procedure 01:2014				
II/□	II/□	II/□	II/□	
ابعاد تیغه اره های مناسب				
254	254	254	254	mm
1,7-2,6	1,7-2,6	1,7-2,6	1,7-2,6	mm
3,2	3,2	3,2	3,2	mm
25,4	30	25,4	30	mm

مقادیر برای ولتاژ نامی [U] 230 ولت میباشند. برای ولتاژهای مختلف و تولیدات مخصوص کشورها، ممکن است این مقادیر، متفاوت باشند.

ابعاد مجاز قطعه کار (رجوع کنید به «ابعاد مجاز برای قطعات کار»، صفحه 464)

شده و شرایط لازم برای آنها فراهم شده باشد. قطعات و تجهیزات ایمنی آسیبدیده باید به شکلی مطلوب و توسط نمایندگیهای مجاز تعمیر و یا تحویض شوند.

**ابزار مورد نیاز علاوه بر محتویات ارسالی:**

- پیچ گوهی چهارسو
- آچار تخت یا آچار رینگ (اندازه: 10 mm)

**نحوه نصب در محل ثابت یا متغیر**

◀ **برای تضمین استفاده مطمئن از این ابزار برقی، باید ابزار برقی را پیش از شروع به کار روی یک سطح صاف و ثابت کاری (بعنوان مثال روی یک میز کار) نصب کنید.**

**نصب روی سطح کار (رجوع کنید به تصویر A1-A2)**

- ابزار برقی را به وسیله پیچهای اتصال مناسب روی سطح کار محکم کنید. سوراخها (17) بدین منظور مورد استفاده قرار میگیرند.

یا

- ابزار برقی را به وسیله یک گیره پیچی معمولی موجود در بازار، از محل پایههای دستگاه به سطح کار محکم کنید.

**نحوه نصب بر روی یک میز کار Bosch**

میز کار GTA بوش با قابلیت تنظیم ارتفاع پایههای، استقرار ابزار برقی را بر روی هر سطحی امکان پذیر میسازد. پایه های قطعه کارمیز کار، جهت پشتیبانی هنگام کار با قطعات بلند مورد استفاده قرار میگیرند.

## نصب

◀ **از روشن شدن ناخواسته ابزار برقی جلوگیری بعمل آورید. به هنگام مونتاژ قطعات و در حین انجام هر گونه کاری روی ابزار برقی، دوشاخه اتصال دهنده دستگاه به برق، نباید به جریان برق متصل باشد.**

## محتویات ارسالی

برای این منظور به شرح شرایط ارسال، در ابتدای دفترچه راهنما دقت کنید.



پیش از اینکه این ابزار برقی را برای اولین بار مورد استفاده قرار دهید، کنترل کنید که آیا قطعات مندرج زیر بطور کامل ارسال شده اند:

- اره مورب کشویی با تیغه اره نصب شده (47)

- گیره پیچی (38)

- آچار آلن (37)

- آچار آلن (60)

- پین (30) SDS

**نکته:** ابزار برقی را از نظر هر گونه آسیب دیدگی احتمالی کنترل کنید.

قبل از ادامه کار با ابزار برقی، کلیه تجهیزات ایمنی یا قطعات دارای آسیبدیدگی خفیف را از نظر قابلیت کامل انجام کار مقرر و عملکرد بینقص آنها، کنترل کنید. قطعات متحرک باید در خصوص عملکرد بدون عیب ونقص و گیر نکردن و آسیب دیدن آنها مورد بررسی قرار گیرد. برای تضمین در عملکرد صحیح و بدون نقص باید تمامی قطعات بطور صحیح نصب

- علت گرفتگی و انسداد را مشخص نموده و آنرا برطرف کنید.

#### مکش سایر مواد (رجوع کنید به تصویر B)

برای ایجاد مکش میتوانید روی محل خروج تراشه و خاک اره (34) یک شیلنگ مکش گرد و غبار (Ø 35 mm) نیز وصل کنید.

- شلنگ مکش را به محل خروجی تراشه (34) متصل کنید.

دستگاه مکنده باید برای قطعه کار مورد نظر مناسب باشد.

برای مکش گرد و غباری که برای سلامتی مضرند و سرطان زا هستند و یا برای مکش تراشه های خشک باید از یک دستگاه مکنده مخصوص استفاده کنید.

#### تجویض تیغه اره

◀ **پیش از انجام هرگونه کاری بر روی ابزار الکتریکی، دوشاخه اتصال آنرا از داخل پریز برق بیرون بکشید.**

◀ **به هنگام مونتاژ تیغه اره از دستکش ایمنی استفاده کنید.** در تماس با تیغه اره خطر آسیب دیدگی و جراحت وجود دارد.

فقط از تیغه های اره ای استفاده کنید که حداکثر سرعت مجاز آنها از سرعت در حالت آزاد (بدون بار) ابزار برقی شما بیشتر باشد.

فقط از تیغه های اره ای استفاده کنید که دارای مشخصات و ارقام فنی مندرج در این دستورالعمل کاری باشند و طبق استاندارد EN 847-1 کنترل و آزمایش شده و مطابق آن علامتگذاری شده باشند.

فقط از تیغه های اره ای استفاده کنید که توسط سازنده این ابزار برقی توصیه شده است و همچنین برای جنس قطعه کار مورد نظر مناسب باشد. این از داغ شدن بیش از حد دندانها های اره هنگام اره کاری جلوگیری می کند.

**نصب با پیچ آلن (رجوع کنید به تصاویر C1-C3) باز کردن تیغه اره**

- ابزار برقی را در وضعیت آماده به کار قرار بدهید.  
- اهرم قفل کننده (13) را فشار دهید، حفاظ ایمنی متحرک (15) را تا انتها به عقب برانید و اهرم قفل کننده را دوباره آزاد کنید.

حفاظ ایمنی متحرک را در همین حالت نگه دارید.

- پیچ آلن (45) را با آچار آلن (6 میلیمتر) (37)

بچرخانید و بطور همزمان قفل کننده محور

دستگاه (44) را فشار دهید تا جا بیفتد.

- قفل کننده محور دستگاه (44) را در حالت فشرده نگه دارید و پیچ (45) را در جهت عقربه ساعت به سمت بیرون بچرخانید (رزوه چپ!).

- فلنج مهار (46) را بردارید.

- تیغه اره (47) را جدا کنید.

- حفاظ ایمنی متحرک را دوباره به آرامی به پایین برانید.

#### نصب کردن تیغه اره

◀ **هنگام نصب تیغه اره توجه داشته باشید که جهت برش (تیزی) دندانها های تیغه اره (جهت فلش روی تیغه اره)، با جهت فلش روی قاب محافظ مطابقت داشته باشد!**

◀ **لطفاً کلیه نکات ایمنی و دستورالعمل های پیوست شده در رابطه با میز کار را بدقت مطالعه کنید.** اشتباهات ناشی از عدم رعایت این نکات و دستورالعمل های ایمنی، ممکن است باعث برق گرفتگی، حریق و یا سایر جراحات های شدید شود.

◀ **پیش از نصب ابزار برقی، ابتدا میز کار را بدرستی نصب و مستقر کنید.** موتاژ صحیح و استقرار کامل و بدون ایراد میز کار، برای جلوگیری از در هم شکستن آن بسیار پر اهمیت است.  
- ابزار برقی را در موقعیت حمل و نقل بر روی میز کار نصب کنید.

**قرار دادن آزاد (توصیه نمی شود!)(رجوع کنید به تصویر A3)**

چنانچه در موارد استثنایی ممکن نباشد، ابزار الکتریکی را روی سطح صاف و ثابت نصب کرد، می توانید آن را به کمک حفاظ واژگون شدن و پایه اضافی سرپا کنید.

◀ **بدون گیره ی محافظت از واژگون شدن و حفاظ واژگون شدن ابزار برقی مطمئن قرار نمی گیرد و ممکن است بخصوص هنگام اره کاری با بیشترین زاویه ی برش فارسی واژگون شود.**

- حفاظ واژگون شدن (23) را آنقدر به درون و بیرون بپیچانید تا ابزار برقی، صاف روی سطح کار قرار گیرد.

#### مکش گرد، براده و تراشه

گرد و غبار موادی مانند رنگ های دارای سرب، بعضی از چوب ها، مواد معدنی و فلزات میتوانند برای سلامتی مضر باشند. دست زدن و یا تنفس کردن گرد و غبار ممکن است باعث بروز آلرژی و یا بیماری مجاری تنفسی شخص استفاده کننده و یا افرادی که در آن نزدیکی میباشند، بشود.

گرد و غبارهای مخصوصی مانند گرد و غبار درخت بلوط و یا درخت راش سرطان زا هستند، بخصوص ترکیب آنها با سایر موادی که برای کار بر روی چوب (کرومات، مواد برای محافظت از چوب) بکار برده میشوند. فقط افراد متخصص مجازند با موادی که دارای آزیست میباشند کار کنند.

- حتی الامکان از یک دستگاه مکش مناسب و درخور ماده (قطعه کار) استفاده کنید.

- توجه داشته باشید که محل کار شما از تهویه هوای کافی برخوردار باشد.

- توصیه میشود از ماسک تنفسی ایمنی با درجه فیلتر P2 استفاده کنید.

به قوانین و مقررات معتبر در کشور خود در رابطه با استفاده از مواد و قطعات کاری توجه کنید.

◀ **از تجمع گرد و غبار در محل کار جلوگیری کنید.** گرد و غبار می توانند به آسانی مشتعل شوند.

دستگاه مکنده گرد و غبار و تراشه ممکن است در اثر گرد و غبار، تراشه ها، براده ها یا در اثر مکش تکه های کوچک قطعه کار مسدود شود.

- ابزار برقی را خاموش کنید و دو شاخه اتصال دستگاه را از داخل پریز برق بیرون بکشید.

- منتظر بمانید تا تیغه اره بطور کامل متوقف بشود.

- حفاظ ایمنی متمرک (15) را به آرامی دوباره به پایین هدایت کنید.

## طرز کار با دستگاه

◀ **پیش از انجام هرگونه کاری بر روی ابزار الکتریکی، دوشاخه اتصال آنرا از داخل پریز برق بیرون بکشید.**

### قفل ایمنی حمل و نقل (رجوع کنید به تصویر E)

قفل ایمنی حمل و نقل (9) امکان جابجایی راحت ابزار برقی را، در هنگام حمل و نقل آن به نقاط مختلف کاری، برای شما فراهم میسازد.

### نحوه آزاد سازی ابزار برقی (وضعیت کاری)

- بازوی ابزار را روی دسته (12) کمی به پایین فشار دهید تا از ایجاد فشار روی ایمنی حمل و نقل (9) بکاهید.

- ایمنی حمل و نقل (9) را کاملاً به بیرون بکشید.  
- بازوی ابزار را آهسته به طرف بالا ببرید.

### نحوه ایمن نمودن ابزار برقی (وضعیت حمل و نقل و حرکت)

- پیچ تثبیت (6) را، در صورت گیر کردن آنها به بازوی کشویی، (36) باز کنید. بازوی ابزار را بطور کامل به سمت جلو بکشید و برای قفل شدن بازوی کشویی، پیچ تثبیت را دوباره محکم کنید.

- پیچ تنظیم (39) را کاملاً به بالا بپیچانید.  
- جهت قفل کردن میز اره (18) پیچ تثبیت (21) را محکم کنید.

- اهرم قفل کننده (13) را فشار دهید و بازوی ابزار را با دسته (12) به آرامی به پایین هدایت کنید.

- بازوی ابزار را آنقدر با پایین برانید تا قفل ایمنی حمل و نقل (9) کاملاً به داخل فشرده شود.

بازوی ابزار اکنون بطور مطمئن برای حمل و نقل قفل شده است.

### نحوه آماده سازی برای کار

گسترش دادن میز اره (رجوع شود به تصویر F) قسمت انتهایی قطعهکارهای بلند باید توسط زیرسری یا پایه مهار شوند.

میز اره را می توان به کمک زیرسریهای میز اره (27) از سمت چپ یا راست گسترش داد.  
- پیچ دستی را آزاد کنید (49).

- زیرسریها (27) را به اندازه دلخواه به بیرون بکشید.

- برای ثابت کردن میز اره، پیچ دستی (49) را دوباره محکم کنید.

### حرکت دادن خط کش راهنما (رجوع کنید به تصویر G)

هنگام اره کاری زاویه های مورب افقی و/یا عمودی باید برحسب جهت برش، خط کش راهنمای قابل تنظیم چپ و یا راست (2) را به بیرون بکشید و یا کاملاً جدا کنید.

در صورت لزوم پیش از تنظیم، تمامی قطعات نصب را تمیز کنید.

- اهرم قفل کننده (13) را فشار دهید و حفاظ ایمنی متمرک (15) را تا انتها به عقب برانید و اهرم قفل کننده را دوباره آزاد کنید.

حفاظ ایمنی متمرک را در همین حالت نگه دارید.  
- تیغه اره جدید را روی فلنج مهار داخلی (48) قرار دهید.

- فلنج مهار (46) و پیچ آلن (45) را قرار دهید. قفل کننده محور دستگاه (44) را فشار دهید تا جا بیفتد و پیچ آلن را در جهت خلاف عقربه های ساعت محکم کنید.

- حفاظ ایمنی متمرک (15) را به آرامی دوباره به پایین هدایت کنید.

### نصب یا بین SDS (رجوع کنید به تصویر D)

◀ **در مورد برش های مورب عمودی و استفاده از بین SDS (30) باید قبل از اره کاری، از تنظیم بودن خط کش تعیین کننده عمق سوراخ (40) اطمینان حاصل کنید تا بین SDS هیچگاه نتواند با سطح قطعه کار تماس پیدا کند.** این امر از آسیب دیدن بین SDS و/یا قطعه کار جلوگیری می کند.

### باز کردن تیغه اره

- ابزار برقی را در وضعیت آماده به کار قرار دهید.  
- اهرم قفل کننده (13) را فشار دهید، حفاظ ایمنی متمرک (15) را تا انتها به عقب برانید و اهرم قفل کننده را دوباره آزاد کنید.

حفاظ ایمنی متمرک را در همین حالت نگه دارید.  
- بین SDS (30) را بپرخانید و قفل کننده محور دستگاه (44) را بطور همزمان فشار دهید تا جا بیفتد.

- قفل کننده محور دستگاه (44) را فشار داده و نگهدارید و بین (30) SDS را در جهت چرخش عقربه های ساعت باز کنید (رزوه ی چپ!).

- فلنج مهار (46) را بردارید.

- تیغه اره (47) را جدا کنید.

- حفاظ ایمنی متمرک (15) را به آرامی دوباره به پایین هدایت کنید.

### نصب کردن تیغه اره

◀ **هنگام نصب تیغه اره توجه داشته باشید که جهت برش (تیزی) دندانه های تیغه اره (جهت فلش روی تیغه اره)، با جهت فلش روی قاب محافظ مطابقت داشته باشد!**

در صورت لزوم پیش از تنظیم، تمامی قطعات نصب را تمیز کنید.

- اهرم قفل کننده (13) را فشار دهید، حفاظ ایمنی متمرک (15) را تا انتها به عقب برانید و اهرم قفل کننده را دوباره آزاد کنید.

حفاظ ایمنی متمرک را در همین حالت نگه دارید.  
- تیغه اره جدید را روی فلنج مهار داخلی (48) قرار دهید.

- فلنج مهار (46) و بین (30) SDS را قرار دهید. قفل کننده محور دستگاه (44) را فشار دهید تا جا بیفتد و بین SDS را در خلاف جهت چرخش عقربه های ساعت محکم کنید.

در صورت لزوم خط کش راهنمای قابل تنظیم (2) را بعد از انجام برش دوباره نصب کنید.

#### دامنه زاویه مورب عمودی

پیچ قفل کننده (35) را شل کنید.	چپ	+40° ... -2°
خط کش راهنمای قابل تنظیم (2) را کاملاً به سمت بیرون بکشید.	راست	+35° ... -2°
پیچ قفل کننده (35) را شل کنید.	چپ	> 40°
خط کش راهنمای قابل تنظیم (2) را کاملاً به سمت بیرون بکشید.	راست	> 35°
خط کش راهنمای قابل تنظیم را به طرف بالا بلند کنید.		

#### دامنه زاویه مورب افقی

پیچ قفل کننده (35) را شل کنید.	چپ	> 45°
خط کش راهنمای قابل تنظیم (2) را کاملاً به سمت بیرون بکشید.	راست	

#### تثبیت قطعه کار (رجوع کنید به تصویر H)

برای تضمین حداکثر ایمنی کاری باید قطعه کار را همواره خوب مهار کنید.

از کار روی قطعات کوچکی که قابل مهار کردن نیستند، خودداری کنید.

– قطعه کار را محکم به گوتیا (1) و (2) فشار دهید.

– گیره پیچی ارسالی (38) را در سوراخهای (29) تعبیه شده قرار دهید.

– پیچ خروسکی را شل کنید و گیره پیچی را با قطعه کار مطابقت دهید. سپس پیچ خروسکی را مجدداً محکم کنید.

– میله زروه‌دار (50) را سفت و به این ترتیب قطعه کار را تثبیت کنید.

#### نحوه آزاد کردن قطعه کار

– برای شل کردن گیره پیچی، میله زروه دار (50) را خلاف جهت عقربه ساعت بچرخانید.

#### تنظیم زاویه مورب افقی

برای تضمین انجام برش‌های دقیق، باید بعد از کاربرد مستمر ابزار برقی، تنظیمات پایه و اولیه ابزار برقی را کنترل نموده و در صورت لزوم تنظیم و اصلاح کنید.

برای این منظور به تجربه و ابزار ویژه نیاز دارید. تعمیرگاه مجاز و خدمات پس از فروش Bosch این کار را سریع و مطمئن انجام می‌دهد.

**نکات برای تنظیم زاویه مورب افقی > 45°:**

**پیش از تنظیم زاویه مورب، میز کشویی برای گسترش کفی اره (27) را بکشید و خط کش راهنمای قابل تنظیم (2) را بطور کامل بیورید.**

#### تنظیم زاویه های فارسی افقی استاندارد (رجوع کنید به تصویر I1)

برای تنظیم سریع و دقیق، زاویه برشهای مورب افقی، که اغلب مورد استفاده قرار میگیرند، این زوایا به صورت شیارهایی (25) بر روی میز اره از پیش در نظر گرفته شده‌اند:

چپ	راست
0°	

45°; 31,6°; 22,5°; 15° 0°; 47°; 33,9°; 22,5°

– دکمه تنظیم (21) را در صورت محکم بودن، شل کنید.

– اهرم (22) را بکشید و میز اره (18) را تا فرورفتگی دلخواه به چپ یا راست بچرخانید.

– اهرم تنظیم زاویه فارسی بر را مجدداً رها کنید. اهرم باید کاملاً داخل بریدگی مربوطه جا بیفتد.

– دکمه تنظیم (21) را دوباره سفت کنید.

#### تنظیم زاویه های فارسی افقی استاندارد دلخواه (رجوع کنید به تصویر I2)

زاویه برش فارسی افقی را میتوان در یک محدوده از زاویه 52° (از سمت چپ) تا زاویه 60° (از سمت راست) تنظیم کرد.

– دکمه تنظیم (21) را در صورت محکم بودن، شل کنید.

– اهرم (22) را بکشید و همزمان گیره قفلکننده (20) را فشار دهید تا در شیار مربوطه جا بیفتد. اینگونه میز اره، آزادانه حرکت می‌کند.

– میز اره (18) را از محل دکمه تنظیم به سمت چپ یا سمت راست بچرخانید، تا نشانگر زاویه (24)، زاویه برش فارسی افقی مورد نظر را نشان بدهد.

– دکمه تنظیم (21) را دوباره سفت کنید.

– جهت باز کردن دوباره اهرم (22) (برای تنظیم زاویه برش فارسی استاندارد)، آن را به بالا بکشید.

گیره قفلکننده (20) به حالت اولیه خود می‌پرد و اهرم (22) می‌تواند دوباره در فرورفتگی (25) جا بیفتد.

#### نحوه تنظیم زاویه برش فارسی عمودی

برای تضمین انجام برش‌های دقیق، باید بعد از کاربرد مستمر ابزار برقی، تنظیمات پایه و اولیه ابزار برقی را کنترل نموده و در صورت لزوم تنظیم و اصلاح کنید.

برای این منظور به تجربه و ابزار ویژه نیاز دارید. تعمیرگاه مجاز و خدمات پس از فروش Bosch این کار را سریع و مطمئن انجام می‌دهد.

زاویه مورب عمودی را می‌توان در یک محدوده از زاویه 47° (از سمت چپ) تا زاویه 47° (از سمت راست) تنظیم کرد.

برای تنظیم دقیق و سریع زاویه های مورب عمودی که اغلب مورد استفاده قرار می‌گیرند، نگهدارنده هایی برای زاویه های 0°، 47°، 33,9° و 22,5° در نظر گرفته شده‌اند.



تنها با فشردن اهرم قفل کننده (13) می توان بازوی ابزار را به پایین هدایت کرد.  
- برای **اره کاری** باید علاوه بر آن جهت تأیید، کلید روشن/خاموش (31) اهرم قفل کننده (13) را فشار دهید.

#### خاموش کردن

- برای **خاموش کردن** کلید قطع و وصل (31) را رها کنید.

#### محدود کننده جریان برق راه اندازی

محدود کننده الکترونیکی جریان برق راه اندازی، توان ابزار برقی را هنگام روشن کردن آن محدود ساخته و امکان کارکرد دستگاه را تحت قیووز 16-A فراهم می کند.

**نکته:** چنانچه ابزار برقی بلافاصله پس از روشن کردن با حداکثر سرعت بکار افتد، نشانگر اینست که اختلالی در محدود کننده جریان برق راه اندازی بوجود آمده است. ابزار برقی را باید سریعاً به نمایندگی مجاز ارسال کرد.

#### اره کردن

**دستورالعمل ها و توضیحات کلی برای اره کاری**  
◀ **پیچ تثبیت (21) و اهرم نگهدارنده (7) را همیشه قبل از اره کاری سفت کنید.** در غیر این صورت امکان گیر کردن تیغه اره در قطعه کار وجود دارد.

◀ **در انجام همه برش ها باید ابتدا کنترل و اطمینان حاصل نمایید، که تیغه اره به هیچ وجه با خط کش راهنما، گیره پیچی یا سایر قطعات دستگاه تماس پیدا نمی کند. حایل های کمی احتمالاً مونتاژ شده را بردارید و یا آنها را با لزومات کاری مطابقت بدهید.**

تیغه اره را در برابر ضربه محافظت کنید. تیغه اره نباید در معرض هیچگونه فشار جانبی قرار بگیرد. تنها موادی را برش دهید که بر اساس مقررات کاربری مجاز باشند.

از کار بر روی قطعه کار خمیده و ناصاف خودداری کنید. قطعه کار باید همواره دارای یک لبه صاف جهت قرار دادن کنار خط کش راهنما باشد. زیر قسمت انتهایی باز قطعات کاری سنگین و طویل را باید پایه زد و یا به نحوی مهار نمود. از عملکرد صحیح حفاظ ایمنی متحرک و حرکت آزادانه آن اطمینان حاصل کنید. هنگام هدایت بازوی ابزار به پایین باید حفاظ ایمنی متحرک باز شود. هنگام هدایت بازوی ابزار به بالا باید حفاظ ایمنی متحرک روی تیغه اره دوباره بسته شود و در بالاترین موقعیت بازوی ابزار قفل شود.

#### تنظیم سرعت (برای تمامی محصولات خاص هر کشور موجود نیست)

به کمک تنظیم کننده سرعت (8)، می توانید سرعت ابزار برقی را حتی هنگام کار بطور تدریجی تنظیم کنید.

**نکته:** همواره سرعت را متناسب با قطعه کار مورد نظر تنظیم کنید (به جدول زیر مراجعه کنید). این کار از داغ شدن بیش از حد دندانه های اره هنگام اره کاری جلوگیری می کند.

◀ **در مورد برش های مورب عمودی و استفاده از بین SDS (30) باید قبل از اره کاری، از تنظیم بودن خط کش تعیین کننده عمق سوراخ (40) اطمینان حاصل کنید تا بین SDS هیچگاه نتواند با سطح قطعه کار تماس پیدا کند.** این امر از آسیب دیدن بین SDS و/یا قطعه کار جلوگیری می کند.

#### تنظیم کردن دامنه زاویه مورب عمودی چپ (رجوع کنید به تصویر J1)

- خط کش راهنمای قابل تنظیم طرف چپ (2) را کاملاً به طرف بیرون بکشید.  
- اهرم نگهدارنده (7) را باز کنید.  
- بازوی ابزار روی دستگیره (12) را به سمت چپ حرکت دهید، تا نشانگر زاویه (41) زاویه مورب عمودی مورد نظر را نشان دهد.  
- اهرم نگهداره (7) را دوباره محکم کنید.

#### تنظیم کردن دامنه زاویه مورب عمودی کلی (رجوع کنید به تصویر J2)

- نگهدارنده (42) را کاملاً به بیرون هدایت کنید. به این وسیله می توانید از دامنه زاویه مورب کلی (چپ و راست) استفاده کنید.

- خط کش راهنمای قابل تنظیم راست (2) را کاملاً به بیرون بکشید یا آن را کاملاً جدا کنید.  
در صورتی که می خواهید از دامنه زاویه مورب کلی استفاده کنید، باید خط کش راهنمای قابل تنظیم چپ (2) را به طور کامل به بیرون بکشید یا آن را کاملاً جدا کنید.  
- اهرم نگهدارنده (7) را باز کنید.  
- بازوی ابزار روی دسته (12) را به چپ یا راست برانید تا نشانگر زاویه (41) یا (5) زاویه مورب عمودی مورد نظر را نشان دهد.  
- اهرم نگهداره (7) را دوباره محکم کنید.

#### تنظیم زاویه مورب عمودی استاندارد (رجوع کنید به تصویر J3)

- اهرم نگهدارنده (7) را باز کنید.  
- زاویه مورب استاندارد °0:  
بازوی ابزار روی دسته (12) را کمی به چپ برانید و نگهدارنده (42) را کاملاً به سمت داخل برانید.  
زاویه مورب استاندارد °22,5، °33,9، °47، °45:  
نگهدارنده (3) را تا جایی بچرخانید تا زاویه مورب استاندارد عمودی مورد نظر روی علامت فلش جا بیفتد.  
- اهرم نگهداره (7) را دوباره محکم کنید.

#### راه اندازی و نحوه کاربرد دستگاه

◀ **به ولتاژ برق شبکه توجه کنید!** ولتاژ منبع جریان برق باید با مقادیر موجود بر روی برچسب ابزار الکتریکی مطابقت داشته باشد.

#### روشن کردن (رجوع کنید به تصویر K)

- برای **راه اندازی** کلید روشن/خاموش (31) را فشار دهید و نگه دارید.

**نکته:** بنا به دلایل ایمنی، کلید قطع و وصل (31) را نمی توان تثبیت و قفل کرد، بلکه آنرا باید در حین کار همواره در حالت فشرده نگهداشت.

- ابزار برقی را روشن کنید.
- اهرم قفل کننده (13) را فشار دهید و بازوی ابزار را با دسته (12) به آرامی به پایین هدایت کنید.
- قطعه کار را با کششی یکنواخت اهرم کنید.
- ابزار برقی را خاموش کنید و منتظر بمانید که تیغه اهرم به طور کامل متوقف شود.
- بازوی ابزار را آهسته به طرف بالا هدایت کنید.

### راهنماییهای عملی

- مشخص کردن خط برش (رجوع کنید به تصویر N)**
- دو اشعه لیزر به شما عرض برش تیغه اهرم را نشان می دهند. از این طریق می توانید قطعه کار را برای اهرم کاری، دقیقاً جایگذاری کنید، بدون اینکه قاب محافظ پاندولی را باز کنید.
- بدین منظور پرتوی لیزر را همراه با کلید (32) روشن کنید.
  - علامتگذاری خود را روی قطعه کار بین هر دو اشعه لیزر تنظیم کنید.

**نکته:** کنترل کنید که خط برش همچنان درست نشان داده می شود تنظیم کردن لیزر. اشعه های لیزر می توانند به عنوان مثال از طریق لرزش به هنگام کاربری شدید تغییر کنند.

### ابعاد مجاز برای قطعات کار

حداکثر قطعات کار:

ارتفاع x عرض [mm]	زاویه مورب عمودی	زاویه مورب افقی
89 x 320	0°	0°
<sup>A)</sup> 100 x 250		
60 x 350		
<sup>B)</sup> 89 x 226	0°	45°
50 x 320	45° (چپ)	0°
30 x 320	45° (راست)	0°
50 x 226	45° (چپ)	45°
30 x 226	45° (راست)	45°

(A) با نگهدارنده فاصله عمودی (53) (رجوع کنید به تصویر 0)

(B) با نگهدارنده فاصله عمودی (54) (رجوع کنید به تصویر 0)

**حداقل** قطعات کار (= تمامی قطعات کاری که می توان آنها را با گیره پیچی ارسالی (38) طرف چپ یا راست تیغه اهرم محکم کرد):  
100 میلیمتر x 100 میلیمتر (طول x عرض)

**حداکثر عمق برش (0°/0°):**

- 89 میلیمتر
- 100 میلیمتر (با نگهدارنده فاصله عمودی (53))
- **حداکثر عمق برش (0°/0°):**
- 320 میلیمتر
- 350 میلیمتر (با نگهدارنده فاصله افقی (54))

**تنظیم خط کش تعیین عمق سوراخ (شیار انداختن) (رجوع کنید به تصویر P)**

برای شیار انداختن، باید خط کش تعیین عمق سوراخ را تنظیم نمود.

درجه سرعت	قطعه کار
1	آلومینیوم
2	
3	پلاستیک
4	
5	چوب
6	

### حالت کاربر (رجوع کنید به تصویر L)

- از ایستادن و قرار گرفتن در مسیر تیغه اهرم در سمت جلوی ابزار برقی خودداری نموده و همواره در سمت جانبی (در پهلو) تیغه اهرم با فاصله بایستید.** از این طریق، بدن شما در برابر پس زدن احتمالی دستگاه محفوظ می ماند.
- دست ها، بازوها و انگشتان خود را از تیغه اهرم در حال چرخش دور نگاهدارید.
  - دستان خود را جلوی بازوی ابزار ضربه زری روی هم نیاندازید.

### اهرم کردن با حرکت کشویی

- برای برشهایی با کمک بازوی کشویی (36) (قطعات عریض) پیچ تثبیت (6) را در صورت سفت بودن، باز کنید.
  - در صورت نیاز، زاویه مورب افقی و/یا عمودی دلخواه را تنظیم کنید.
  - قطعه کار را محکم به خط کش های راهنمای (2) و (1) فشار دهید.
  - قطعه کار را متناسب با ابعاد مربوطه به خوبی تثبیت کنید.
  - بازوی ابزار را تا جایی از خط کش های راهنما (2) و (1) دور کنید که تیغه اهرم جلوی قطعه کار قرار گیرد.
  - ابزار برقی را روشن کنید.
  - اهرم قفل کننده (13) را فشار دهید و بازوی ابزار را با دسته (12) به پایین هدایت کنید.
  - بازوی ابزار را در جهت خط کش های راهنمای (2) و (1) فشار دهید و قطعه کار را با وارد کردن فشاری یکنواخت، برش دهید.
  - ابزار برقی را خاموش کنید و منتظر بمانید که تیغه اهرم به طور کامل متوقف شود.
  - بازوی ابزار را آهسته به طرف بالا هدایت کنید.
- اهرم کردن بدون حرکت کشویی (دریوشها) (رجوع کنید به تصویر M)**
- برای برش های بدون حرکت (قطعات کار کوچک)، پیچ تثبیت (6) را در صورت سفت بودن شل کنید.
  - بازوی ابزار را تا انتها در جهت خط کش های راهنمای (2) و (1) هدایت کنید و پیچ تثبیت (6) را دوباره محکم کنید.
  - در صورت نیاز، زاویه مورب افقی و/یا عمودی دلخواه را تنظیم کنید.
  - قطعه کار را محکم به خط کش های راهنمای (2) و (1) فشار دهید.
  - قطعه کار را متناسب با ابعاد مربوطه به خوبی تثبیت کنید.

- خط کش تعیین عمق سوراخ (40) را به جلو برانید.
  - اهرم قفل کننده (13) را فشار دهید و بازوی ابزار را به موقعیت دلخواه برانید.
  - پیچ تنظیم (39) را تا جایی بچرخانید که انتهای پیچ، با خط کش تعیین عمق سوراخ (40) تماس پیدا کند.
  - بازوی ابزار را آهسته به طرف بالا هدایت کنید.
- اره کردن قطعات کاری با طول یکسان (رجوع کنید به تصویر Q)**
- جهت اره کاری راحت قطعات کار دارای طول یکسان می توان قطعه نگهدارنده انتهای قطعه کار (55) (متعلقات) را بکار برد.
  - قطعه نگهدارنده انتهای قطعه کار را می توان در هر دو طرف میز کشویی برای گسترش کافی اره (27) نصب کرد.
  - پیچ قفل کننده (56) را باز کنید و قطعه نگهدارنده انتهای قطعه کار (55) را روی پیچ نگهدارنده (57) قرار دهید.
  - پیچ قفل کننده (56) را دوباره محکم کنید.
  - میز کشویی برای گسترش کافی اره (27) را به اندازه طول دلخواه تنظیم کنید.
- قطعات کاری ویژه**
- در بریدن قطعات کاری خمیده یا قطعات گرد، باید با مهار کردن صحیح از لغزیدن قطعه کار جلوگیری کنید.
  - در خط برش نباید هیچ فاصله یا شکافی مابین قطعه کار، خط کش راهنما و میز اره وجود داشته باشد.
  - در صورت لزوم باید یک گیره نگهدارنده ویژه درست کنید.
- تعویض صفحهها (رجوع کنید به تصویر R)**
- صفحه های قرمز رنگ (19) که در میز اره نصب شده اند، ممکن است بعد از مصرف طولانی مدت ابزار برقی مستهلک شوند.
  - صفحه های مونتاژ آسیب دیده را تعویض کنید.
  - ابزار برقی را در وضعیت آماده برای انجام کار قرار دهید.
  - پیچ ها (58) را با آچار آلن (4 میلی متر) (37) باز کنید و صفحه های مونتاژ قدیمی را بردارید.
  - صفحه مونتاژ جدید سمت راست را جا گذاری کنید.
  - صفحه را با پیچها (58) تا حد ممکن به طرف راست بچپانید به طوری که در تمام مسیر حرکت طولی ممکن، تیغه اره به صفحه برخورد نکند.
  - مراحل مشروح فوق را برای تعویض و نصب صفحه مونتاژ جدید در سمت چپ، تکرار کنید.
- تنظیم کردن لیزر**
- نکته:** جهت آزمایش عملکرد لیزر بایستی ابزار برقی به برق وصل باشد.
- ◀ **هرگز کلید روشن/خاموش را هنگام تنظیم لیزر (مثلاً هنگام حرکت دادن بازوی ابزار)، فعال نکنید.** روشن شدن ناخواسته ابزار برقی می تواند باعث ایجاد جراحت گردد.
- ابزار برقی را در وضعیت آماده برای انجام کار قرار دهید.
  - میز اره (18) را تا شیار (25) 0° بچرخانید. اهرم (22) باید کاملاً بطور محسوس در داخل شیار قرار بگیرد.
- بررسی کردن (رجوع کنید به تصویر S1)**
- روی یک قطعه کار یک خط برش مستقیم رسم کنید.
  - روی اهرم قفل کننده (13) را فشار دهید و بازوی ابزار را با دسته (12) به آرامی به پایین هدایت کنید.
  - قطعه کار را طوری تنظیم کنید که دندان های تیغه اره با خط برش در یک امتداد قرار بگیرند.
  - قطعه کار را در این حالت محکم نگه دارید و بازوی ابزار را به آهستگی دوباره به سمت بالا هدایت کنید.
  - قطعه کار را محکم مهار کنید.
  - پرتوهای لیزر را با کلید (32) روشن کنید.
  - پرتوهای لیزر باید روی کل طول در چپ و راست در همان فاصله از خط برش معین شده روی قطعه کار باشند حتی وقتی بازوی ابزار به پایین رانده شود.
- تنظیم همسطحی (رجوع کنید به تصویر S2)**
1. تنظیم پرتو لیزر راست:
    - پیچ تنظیم (59) را با آچار آلن (60) بچرخانید تا پرتو لیزر راست در تمام مسیر طول با خط برش ثبت شده روی قطعه کار همسطح باشد.
    - در این حین پرتو لیزر چپ هم حرکت می کند.
    - یک چرخش در خلاف جهت حرکت عقربه های ساعت، پرتو لیزر را از چپ به راست حرکت می دهد و یک چرخش در جهت حرکت عقربه های ساعت، پرتو لیزر را از راست به چپ حرکت می دهد.
  2. تنظیم پرتو لیزر چپ:
    - پیچ تنظیم (61) را با آچار آلن (60) بچرخانید تا پرتو لیزر چپ همان فاصله تا خط برش معین شده روی قطعه کار را همانند پرتو لیزر راست، داشته باشد.
    - یک چرخش در خلاف جهت حرکت عقربه های ساعت، پرتو لیزر را از چپ به راست حرکت می دهد و یک چرخش در جهت حرکت عقربه های ساعت، پرتو لیزر را از راست به چپ حرکت می دهد.
- نحوه تنظیم موازی بودن (رجوع کنید به تصویر S3)**
- چهار پیچ (62) پوشش محافظ لیزر (14) را با یک پیچگوشتی چهارسو باز کنید.
  - **نکته:** برای دسترسی به پیچ های جلویی پوشش محافظ لیزر، باید حفاظ ایمنی متحرک (15) را به عقب برانید.
  - پوشش محافظ لیزر (14) را بردارید.
  - پیچ اتصال (63) را (حدود 1-2 چرخش) با آچار آلن (60) شل کنید. پیچ را بطور کامل باز نکنید.
  - صفحه مونتاژ لیزر را به راست یا چپ برانید تا پرتوهای لیزر روی کل طول، با خط برش معین شده روی قطعه کار موازی شود.
  - صفحه مونتاژ لیزر را در این حالت نگهدارید و پیچ اتصال (63) را دوباره محکم کنید.
  - بعد از تنظیم، مجدداً همسج بودن آن با خط برش را کنترل کنید. در صورت لزوم پرتوهای لیزر را با پیچ های تنظیم (59)/(61) دوباره تراز کنید.
  - پوشش محافظ لیزر (14) را دوباره محکم کنید.

### تنظیم زاویه برش فارسی عمودی استاندارد 45° (چپ)

- ابزار برقی را در وضعیت آماده برای انجام کار قرار دهید.
- میز اره (18) را تا شیار (25) 0° بچرخانید. اهرم (22) باید بطور محسوس درون شیار قرار گیرد.
- خط کش راهنمای قابل تنظیم سمت چپ (2) را جدا کنید.
- نگهدارنده سمت چپ (3) را بچرخانید تا زاویه مورب عمودی استاندارد 45° روی علامت فلش جا بیفتد.
- اهرم نگهدارنده (7) را شل کنید.
- بازوی ابزار روی دستگیره (12) را به چپ بچرخانید تا پیچ (66) روی نگهدارنده (3) قرار گیرد.
- **نحوه کنترل (رجوع کنید به تصویر U1)**
- یک زاویه سنخ را روی 45° تنظیم کنید و بر میز اره (18) قرار دهید.
- پای زاویه سنخ بایستی با تیغه اره (47) روی کل طول مسطح شود.

### نحوه تنظیم (رجوع کنید به تصویر U2)

- مهره پیچ نگهدارنده (66) را با استفاده از یک آچار رینگ یا آچار تخت معمولی (10 mm) شل کنید.
- پیچ نگهدارنده (66) را آنقدر به درون یا بیرون بچرخانید تا پایه گونیای تاشو با تیغه اره در تمام مسیر حرکت طولی مماس شود.
- اهرم نگهدارنده (7) را دوباره محکم کنید.
- سپس مهره پیچ نگهدارنده (66) را دوباره محکم کنید.
- چنانچه نشانگر زاویه (41) و (5) پس از تنظیم با عدد 45° صفحه مدرج (4) در یک راستا نباشند، ابتدا تنظیم عدد 0° برای زاویه مورب عمودی و نشانگر زاویه را یک بار دیگر کنترل کنید. سپس تنظیم زاویه مورب عمودی 45° را تکرار کنید.

### تنظیم زاویه مورب عمودی استاندارد 45° (راست)

- ابزار برقی را در وضعیت آماده به کار قرار دهید.
- میز اره (18) را تا شیار (25) برای 0° بچرخانید.
- اهرم (22) باید کاملاً بطور محسوس در داخل شیار قرار بگیرد.
- خط کش راهنمای قابل تنظیم راست (2) را جدا کنید.
- نگهدارنده (42) را کاملاً به بیرون برانید.
- نگهدارنده راست (3) را بچرخانید تا زاویه مورب استاندارد 45° روی علامت فلش جا بیفتد.
- اهرم نگهدارنده (7) را باز کنید.
- بازوی ابزار روی دسته (12) را به چپ برانید تا پیچ نگهدارنده (67) روی نگهدارنده (3) قرار گیرد.
- **نحوه کنترل (رجوع کنید به تصویر V1)**
- یک زاویه سنخ را روی 135° تنظیم کنید و بر میز اره (18) قرار دهید.
- پای زاویه سنخ بایستی با تیغه اره (47) روی کل طول مسطح شود.
- **تنظیم کردن (رجوع کنید به تصویر V2)**
- مهره پیچ نگهدارنده (67) را با یک آچار رینگ یا تخت معمولی (10 میلیمتر) شل کنید.

### تنظیم انحراف جانبی هنگام حرکت دادن بازوی محرک (رجوع کنید به تصویر S4)

- چهار پیچ (62) پوشش محافظ لیزر (14) را با یک پیچگوشتی چهارسو باز کنید.
- **نکته:** برای دسترسی به پیچ های جلویی پوشش محافظ لیزر باید حفاظ ایمنی متحرک (15) را به عقب برانید.
- هر دو پیچ اتصال (64) را (حدود 1-2 چرخش) با آچار آلن (60) شل کنید.
- پیچ ها را بطور کامل باز نکنید.
- بدنه لیزر را به چپ و راست برانید تا پرتوهای لیزر هنگام حرکت به عقب بازوی ابزار به دو طرف منحرف نشوند.
- بعد از تنظیم، مجدداً همسج بودن آن با خط برش را کنترل کنید. در صورت لزوم پرتوهای لیزر را با پیچ های تنظیم (59)(61) دوباره تراز کنید.
- بدنه لیزر را در این موقعیت نگهدارید و پیچ های اتصال (64) را دوباره محکم کنید.
- پوشش محافظ لیزر (14) را دوباره تثبیت کنید.

### تنظیم و کنترل تنظیمات پایه

- برای تضمین انجام برش های دقیق، باید بعد از کاربرد مستمر ابزار برقی، تنظیمات پایه و اولیه ابزار برقی را کنترل نموده و در صورت لزوم تنظیم و اصلاح کنید.
- برای این منظور به تجربه و ابزار ویژه نیاز دارید.
- تعمیرگاه مجاز و خدمات پس از فروش Bosch این کار را سریع و مطمئن انجام می دهد.

### تنظیم زاویه برش فارسی عمودی استاندارد 0°

- ابزار برقی را در وضعیت آماده برای حمل و نقل قرار دهید.
- میز اره (18) را تا فرورفتگی (25) برای 0° بچرخانید. اهرم (22) باید کاملاً داخل بریدگی مربوطه جا بیفتد.
- **نحوه کنترل (رجوع کنید به تصویر T1)**
- یک زاویه سنخ را روی 90° تنظیم کنید و بر میز اره (18) قرار دهید.
- پای زاویه سنخ بایستی با تیغه اره (47) روی کل طول مسطح شود.
- **تنظیم کردن (رجوع کنید به تصویر T2)**
- اهرم نگهدارنده (7) را شل کنید.
- نگهدارنده (42) را به طور کامل به داخل برانید.
- مهره پیچ نگهدارنده (65) را با یک آچار رینگ یا تخت معمولی (10 میلیمتر) شل کنید.
- پیچ نگهدارنده را تا جایی به سمت داخل یا بیرون بچرخانید تا پایه گونیای تاشو با تیغه اره در تمام مسیر حرکت طولی همسطح باشد.
- اهرم نگهدارنده (7) را دوباره محکم کنید.
- سپس مهره پیچ نگهدارنده (65) را دوباره محکم کنید.
- چنانچه نشانگر زاویه (41) و (5) پس از تنظیم در یک خط با علامت 0° درجه بندی بندی (4) قرار ندارد، پیچ های تثبیت نشانگر زاویه را با یک پیچگوشتی چهارسو باز کنید و نشانگر زاویه را در امتداد علامت 0° تنظیم کنید.

- ابزار برقی را با استفاده از دسته حمل و نقل (10) حمل کنید یا از محل تورفتگی جای دست (28) در قسمت کناری میز اره کمک بگیرید.
- ◀ **برای حمل و نقل و جابجایی ابزار برقی، فقط از تجهیزات حمل و نقل استفاده کنید و هیچوقت از تجهیزات ایمنی آن برای حمل و نقل استفاده نکنید.**

## مراقبت و سرویس

### مراقبت، تعمیر و تمیز کردن دستگاه

- ◀ **پیش از انجام هرگونه کاری بر روی ابزار الکتریکی، دوشاخه اتصال آنرا از داخل پریز برق بیرون بکشید.**
- ◀ **ابزار الکتریکی و شیارهای تهویه آنرا تمیز نگاه دارید، تا ایمنی شما در کار تضمین گردد.**
- در صورت نیاز به یک کابل بدی برای اتصال به شبکه برق، بایستی به شرکت **Bosch** و یا به نمایندگی مجاز **Bosch** (خدمات پس از فروش) برای ابزار آلات برقی مراجعه کنید تا از بروز خطرات ایمنی جلوگیری بعمل آید.
- حفاظ ایمنی (قاب محافظ) خودکار باید همواره آزادانه قابل حرکت باشد و بطور خودکار بسته شود. از اینرو محدوده حفاظ ایمنی خودکار را همیشه تمیز نگهدارید.
- بعد از انجام هر مرحله کار، گرد و غبار و تراشه ها را به وسیله فشار هوا و یا بوسیله یک قلم مو از دستگاه دور کنید.
- غلطک هدایت کننده (16) را بطور مرتب تمیز کنید.

### اقدامات برای کاهش سر و صدا

- اقدامات از طرف تولید کننده:
- روشن شدن آرام الکترونیکی
- ارسال با یک کاهنده سر و صدای ویژه تیغه اره
- اقدامات از طرف کاربر:
- نصب بدون لرزش روی یک سطح کار ثابت
- استفاده از تیغه اره های دارای کاهنده سر و صدا
- تمیز کردن مرتب تیغه اره و ابزار برقی

### متعلقات

شماره فنی	گیره پیچی
1 609 B02 585	صفحه مونتاز
1 609 B05 128	کیسه گرد و غبار
1 609 B05 010	قطعه نگهدارنده انتهای قطعه کار
1 609 B02 365	پیچ قفل کننده قطعه نگهدارنده انتهای قطعه کار
1 609 B00 263	
<b>تیغه های اره برای چوب و مواد مربوط به صفحات، پائل ها و زوارها</b>	
2 608 642 530	تیغه اره 30 x 254 میلیمتر، 60 دندانه
<b>تیغه اره برای پلاستیک و فلزات غیر آهنی</b>	

- پیچ نگهدارنده (67) را تا جایی به سمت داخل یا خارج بچرخانید، که پایه گونیای تاشو با تیغه اره در تمام مسیر حرکت طولی تماس شود.
- اهرم نگهدارنده (7) را دوباره محکم کنید.
- سپس مهره پیچ نگهدارنده (67) را دوباره محکم کنید.
- چنانچه نشانگر زاویه (41) و (5) پس از تنظیم با علامت زاویه 45° در درجه بندی (4) در یک خط قرار نگیرند، ابتدا یکبار دیگر تنظیم 0° برای زاویه مورب عمودی و نشانگر زاویه را کنترل کنید. سپس تنظیم زاویه مورب عمودی 45° را تکرار کنید.
- تنظیم درجه بندی برای زاویه برش فارسی افقی**
- ابزار برقی را در وضعیت آماده برای انجام کار قرار دهید.
- میز اره (18) را تا فرورفتگی (25) برای 0° بچرخانید. اهرم (22) باید کاملاً داخل بریدگی مربوطه جا بیفتد.
- نحوه کنترل (رجوع کنید به تصویر W1)**
- یک زاویه سنچ را روی 90° تنظیم کنید و آن را بین ریل نگهدارنده (1) و تیغه اره (47) روی میز اره (18) قرار دهید.
- پای زاویه سنچ بایستی با تیغه اره (47) روی کل طول مسطح شود.
- تنظیم کردن (رجوع کنید به تصویر W2)**
- تمامی چهار پیچ اتصال (68) را با آچار آلن (4 mm) (37) و میز اره (18) را همراه با درجه (26) بچرخانید تا ضلع گونیای تاشو با تیغه اره روی کل طول همسطح شود.
- پیچها را مجدداً محکم کنید.
- چنانچه نشانگر زاویه (24) پس از تنظیم با علامت 0° درجه بندی (26) در یک خط نیست، پیچ (69) را با یک پیچگوشتی چهارسو باز کنید و نشانگر زاویه را در امتداد علامت 0° تنظیم کنید.
- حمل و نقل (رجوع کنید به تصویر X)**
- قبل از حمل و نقل ابزار برقی باید اقدامات زیر انجام شوند:
- پیچ تنظیم (6) را در صورت محکم بودن، شل کنید. بازوی ابزار را کاملاً به طرف جلو بکشید و پیچ تثبیت را مجدداً محکم ببندید.
- مطمئن شوید که خط کش تعیین عمق سوراخ (40) کاملاً به عقب رانده شده و پیچ تنظیم (39) هنگام حرکت بازوی ابزار بدون تماس با خط کش تعیین عمق سوراخ در شیار جا افتاده باشد.
- میز کشویی برای گسترش کفی اره را بطور کامل به داخل هدایت کنید و آن را تثبیت کنید.
- ابزار برقی را در وضعیت آماده برای حمل و نقل قرار دهید.
- کلیه متعلقاتی را که نمی توان بطور ثابت روی ابزار برقی نصب کرد را بردارید.
- تیغه های اره که مورد استفاده قرار نگرفته اند را در صورت امکان به منظور حمل و نقل داخل یک محفظه بسته قرار دهید.
- کابل برق را با تسمه چسبی (70) ببندید.

**شماره فنی**

تیغه اره 30 x 254 میلیمتر، 80  
دندان 2 608 642 528

**تیغه اره برای انواع مختلف کفیوش های لمینت**

تیغه اره 30 x 254 میلیمتر، 84  
دندان 2 608 642 135

**خدمات و مشاوره با مشتریان**

خدمات مشتری، به سؤالات شما درباره تعمیرات، سرویس و همچنین قطعات یدکی پاسخ خواهد داد. نقشه‌های سه بعدی و اطلاعات مربوط به قطعات یدکی را در تارنمای زیر مییابید:

[www.bosch-pt.com](http://www.bosch-pt.com)

گروه مشاوره به مشتریان Bosch با کمال میل به سؤالات شما درباره محصولات و متعلقات پاسخ می دهند.

برای هرگونه سؤال و یا سفارش قطعات یدکی، حتماً شماره فنی 10 رقمی کالا را مطابق برچسب روی ابزار برقی اطلاع دهید.

**ایران**

روبرت بوش ایران - شرکت بوش تجارت پارس  
میدان ونک، خیابان شهید خدای، خیابان آفتاب  
ساختمان مادیران، شماره 3، طبقه سوم.  
تهران 1994834571  
تلفن: 9821+ 42039000

**آدرس سایر دفاتر خدماتی را در ادامه بیابید:**

[www.bosch-pt.com/serviceaddresses](http://www.bosch-pt.com/serviceaddresses)

**از رده خارج کردن دستگاه**

ابزار برقی، متعلقات و بسته بندی آن، باید طبق مقررات حفظ محیط زیست از رده خارج و بازیافت شوند.

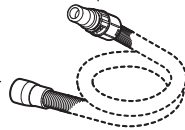
ابزارهای برقی را داخل زباله دان خانگی نیاندازید!







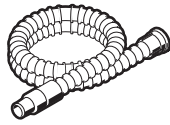
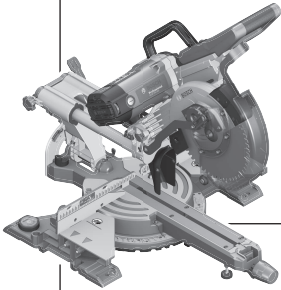
2 607 002 632



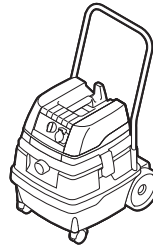
Ø 38 mm:  
1 600 A00 0JF (3 m)



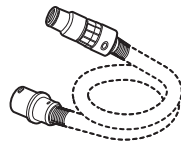
GAS 20 L SFC



Ø 35 mm:  
2 607 002 163 (3 m)  
2 607 002 164 (5 m)

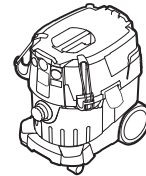


GAS 50 L SFC  
GAS 25 L SFC

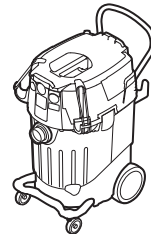


Ø 22 mm:  
2 608 000 572 (3 m)  
2 608 000 568 (5 m)  
Ø 35 mm:  
2 608 000 570 (3 m)  
2 608 000 566 (5 m)

Ø 22 mm:  
2 608 000 571 (3 m)  
2 608 000 567 (5 m)  
Ø 35 mm:  
2 608 000 569 (3 m)  
2 608 000 565 (5 m)



GAS 35 L SFC+  
GAS 35 L AFC  
GAS 35 MAFC



GAS 55 MAFC

2 608 000 585



Ø 35 mm:  
2 608 000 658 (1,6 m)



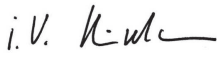


GAS 18V-10 L



<b>de</b>	<b>EU-Konformitätserklärung</b> <b>Paneelsäge</b> Sachnummer	Wir erklären in alleiniger Verantwortung, dass die genannten Produkte allen einschlägigen Bestimmungen der nachfolgend aufgeführten Richtlinien und Verordnungen entsprechen und mit folgenden Normen übereinstimmen. Technische Unterlagen bei: *
<b>en</b>	<b>EU Declaration of Conformity</b> <b>Sliding mitre saw</b> Article number	We declare under our sole responsibility that the stated products comply with all applicable provisions of the directives and regulations listed below and are in conformity with the following standards. Technical file at: *
<b>fr</b>	<b>Déclaration de conformité UE</b> <b>Scie à onglets radiale</b> N° d'article	Nous déclarons sous notre propre responsabilité que les produits décrits sont en conformité avec les directives, règlements normatifs et normes énumérés ci-dessous. Dossier technique auprès de: *
<b>es</b>	<b>Declaración de conformidad UE</b> <b>Ingletadora telescópica</b> Nº de artículo	Declaramos bajo nuestra exclusiva responsabilidad, que los productos nombrados cumplen con todas las disposiciones correspondientes de las Directivas y los Reglamentos mencionados a continuación y están en conformidad con las siguientes normas. Documentos técnicos de: *
<b>pt</b>	<b>Declaração de Conformidade UE</b> <b>Serra para painéis</b> N.º do produto	Declaramos sob nossa exclusiva responsabilidade que os produtos mencionados cumprem todas as disposições e os regulamentos indicados e estão em conformidade com as seguintes normas. Documentação técnica pertencente à: *
<b>it</b>	<b>Dichiarazione di conformità UE</b> <b>Troncatrice radiale</b> Codice prodotto	Dichiariamo sotto la nostra piena responsabilità che i prodotti indicati sono conformi a tutte le disposizioni pertinenti delle Direttive e dei Regolamenti elencati di seguito, nonché alle seguenti Normative. Documentazione Tecnica presso: *
<b>nl</b>	<b>EU-conformiteitsverklaring</b> <b>Radiaalzaag</b> Productnummer	Wij verklaren op eigen verantwoordelijkheid dat de genoemde producten voldoen aan alle desbetreffende bepalingen van de hierna genoemde richtlijnen en verordeningen en overeenstemmen met de volgende normen. Technisch dossier bij: *
<b>da</b>	<b>EU-overensstemmelseserklæring</b> <b>Kap- og geringssav</b> Typenummer	Vi erklærer som eneansvarlige, at det beskrevne produkt er i overensstemmelse med alle gældende bestemmelser i følgende direktiver og forordninger og opfylder følgende standarder. Tekniske bilag ved: *
<b>sv</b>	<b>EU-konformitetsförklaring</b> <b>Panelsåg</b> Produktnummer	Vi förklarar under eget ansvar att de nämnda produkterna uppfyller kraven i alla gällande bestämmelser i de nedan angivna direktiven och förordningarna och att de stämmer överens med följande normer. Teknisk dokumentation: *
<b>no</b>	<b>EU-samsvarserklæring</b> <b>Kapp- og gjæringssag</b> Produktnummer	Vi erklærer under eneansvar at de nevnte produktene er i overensstemmelse med alle relevante bestemmelser i direktivene og forordningene nedenfor og med følgende standarder. Teknisk dokumentasjon hos: *
<b>fi</b>	<b>EU-vaatimustenmukaisuusvakuutus</b> <b>Katkaisu- ja jiiisaha</b> Tuotenumero	Vakuutamme täten, että mainitut tuotteet vastaavat kaikkia seuraavien direktiivien ja asetusten asiaankuuluvia vaatimuksia ja ovat seuraavien standardien vaatimusten mukaisia. Tekniset asiakirjat saatavana: *
<b>el</b>	<b>Δήλωση πιστότητας ΕΕ</b> <b>Σταθερό φαλτοσπίριο Radial</b> Αριθμός ευρετηρίου	Δηλώνουμε με αποκλειστική μας ευθύνη, ότι τα αναφερόμενα προϊόντα αντιστοιχούν σε όλες τις σχετικές διατάξεις των πιο κάτω αναφερόμενων οδηγιών και κανονισμών και ταυτίζονται με τα ακόλουθα πρότυπα. Τεχνικά έγγραφα στη: *
<b>tr</b>	<b>AB Uygunluk beyanı</b> <b>Panel testere</b> Ürün kodu	Tek sorumlu olarak, tanımlanan ürünün aşağıdaki yönetmelik ve direktiflerin geçerli bütün hükümlerine ve aşağıdaki standartlara uygun olduğunu beyan ederiz. Teknik belgelerin bulunduğu yer: *

<b>pl</b>	<b>Deklaracja zgodności UE</b> <b>Piła do cięcia paneli</b>	Numer katalogowy	Oświadczamy z pełną odpowiedzialnością, że niniejsze produkty odpowiadają wszystkim wymaganiom poniżej wyszczególnionych dyrektyw i rozporządzeń, oraz że są zgodne z następującymi normami. Dokumentacja techniczna: *
<b>cs</b>	<b>EU prohlášení oshodě</b> <b>Pokosová píla se zákluzem</b>	Objednací číslo	Prohlašujeme na výhradní zodpovědnost, že uvedený výrobek splňuje všechna příslušná ustanovení níže uvedených směrníc aniž aje vsouladu snásledujícími normami: Technické podklady u: *
<b>sk</b>	<b>EÚ vyhlásenie ozhode</b> <b>Píla na obklady</b>	Vecné číslo	Vyhlasujeme na výhradnú zodpovednosť, že uvedený výrobok spĺňa všetky príslušné ustanovenia nižšie uvedených smerníc aniariadení aje vsúlade snasledujúcimi normami: Technické podklady má spoločnosť: *
<b>hu</b>	<b>EU konformitási nyilatkozat</b> <b>Lapfűrész</b>	Cikkszám	Egyedüli felelősséggel kijelentjük, hogy a megnevezett termék megfelelnek az alábbiakban felsorolásra kerülő irányelvek és rendeletek valamennyi idevágó előírásainak és megfelelnek a következő szabványoknak. Műszaki dokumentumok megőrzési pontja: *
<b>ru</b>	<b>Заявление о соответствии ЕС</b> <b>Панельная пила</b>	Товарный №	Мы заявляем под нашу единоличную ответственность, что названные продукты соответствуют всем действующим предписаниям нижеуказанных директив и распоряжений, а также нижеуказанных норм. Техническая документация хранится у: *
<b>uk</b>	<b>Заява про відповідність ЄС</b> <b>Панельна пила</b>	Товарний номер	Мизаявляємо під нашу одноособову відповідальність, що названі вироби відповідають усім чинним положенням нищеозначених директив і розпоряджень, а також нищеозначеним нормам. Технічна документація зберігається у: *
<b>kk</b>	<b>ЕО сәйкестік мағлұдамасы</b> <b>Панельдік ара</b>	Өнім нөмірі	Өз жауапкершілікпен біз аталған өнімдер төменде жьылған директикалар мен жарлықтардың тиісті қағидаларына сәйкестігін және төмендегі нормаларға сай екенін білдіреміз. Техникалық құжаттар: *
<b>ro</b>	<b>Declarație de conformitate UE</b> <b>Ferăstrău circular staționar cu sanie de glisare</b>	Număr de identificare	Declarăm pe proprie răspundere că produsele menționate corespund tuturor dispozițiilor relevante ale directivelor și reglementărilor enumerate în cele ce urmează și sunt în conformitate cu următoarele standarde. Documentație tehnică la: *
<b>bg</b>	<b>ЕС декларация за съответствие</b> <b>Циркулар за ламперия</b>	Каталожен номер	С пълна отговорност ние декларираме, че посочените продукти отговарят на всички валидни изисквания на директивите и разпоредбите по-долу и съответства на следните стандарти. Техническа документация при: *
<b>mk</b>	<b>EU-Изјава за сообразност</b> <b>Пила за оплата</b>	Број на дел/артикл	Со целосна одговорност изјавуваме, дека опишаните производи се во согласност со сите релевантни одредби на следните регулативи и прописи и се во согласност со следните норми. Техничка документација кај: *
<b>sr</b>	<b>EU-izjava o usaglašenosti</b> <b>Testera za panel</b>	Broj predmeta	Na sopstvenu odgovornost izjavljujemo, da navedeni proizvodi odgovaraju svim dotičnim odredbama naknadno navedenih smernica u uredba i da su u skladu sa sledećim standardima. Tehnička dokumentacija kod: *
<b>sl</b>	<b>Izjava o skladnosti EU</b> <b>Potezna žaga</b>	Številka artikla	Izjavljamo pod izključno odgovornostjo, da je omenjen izdelek v skladu z vsemi relevantnimi določili direktiv in uredb ter ustreza naslednjim standardom. Tehnična dokumentacija pri: *
<b>hr</b>	<b>EU izjava o sukladnosti</b> <b>Pila za panel ploče</b>	Kataloški br.	Pod punom odgovornošću izjavljujemo da navedeni proizvodi odgovaraju svim relevantnim odredbama direktiva i propisima navedenima u nastavku i da su sukladni sa sljedećim normama. Tehnička dokumentacija se može dobiti kod: *

<b>et</b>	<b>EL-vastavusdeklaratsioon</b>	Kinnitame ainuvastutajatena, et nimetatud tooted vastavad järgnevalt loetletud direktiivide ja määruste kõikidele asjaomastele nõuetele ja on kooskõlas järgmiste normidega. Tehnilised dokumendid saadaval: *	
	<b>Järkamissaag</b> Tootenumber		
<b>lv</b>	<b>Deklarācija par atbilstību ES standartiem</b>	Mēs ar pilnu atbildību paziņojam, ka šeit aplūkoti izstrādājumi atbilst visiem tālāk minētajās direktīvās un rīkojumos ietvertajām saistošajām nostādņēm, kā arī sekojošiem standartiem. Tehniskā dokumentācija no: *	
	<b>Panelzāģis</b> Izstrādājuma numurs		
<b>lt</b>	<b>ES atitikties deklaracija</b>	Atsakingai pareiškiame, kad išvardyti gaminiai atitinka visus privalomus žemiau nurodytų direktyvų ir reglamentų reikalavimus ir šiuos standartus. Techninė dokumentacija saugoma: *	
	<b>Stacionarusis diskinis pjūklas</b> Gaminio numeris		
	<b>GCM 350-254</b> 3 601 M22 6..	2006/42/EC 2014/30/EU 2011/65/EU	EN 62841-1:2015 EN IEC 62841-3-9:2020+A11:2020 EN 55014-1:2017+A11:2020 EN 55014-2:2015 EN IEC 61000-3-2:2019 EN 61000-3-3:2013+A1:2019 EN IEC 63000:2018
		 <b>BOSCH</b>	* Robert Bosch Power Tools GmbH (PT/ECS) 70538 Stuttgart GERMANY
		Henk Becker Chairman of Executive Management	Helmut Heinzelmann Head of Product Certification
			
		Robert Bosch Power Tools GmbH, 70538 Stuttgart, GERMANY Stuttgart, 07.07.2021	





**Declaration of Conformity**

Sliding mitre saw

**GCM 350-254**

Article number

**3 601 M22 660****3 601 M22 670**

We declare under our sole responsibility that the stated products comply with all applicable provisions of the regulations listed below and are in conformity with the following standards.

Technical file at: Robert Bosch Ltd. (PT/SOP-GB), Broadwater Park, North Orbital Road, Uxbridge UB9 5HJ, United Kingdom

The Supply of Machinery (Safety) Regulations 2008  
The Electromagnetic Compatibility Regulations 2016  
The Restriction of the Use of Certain Hazardous Substances in  
Electrical and Electronic Equipment Regulations 2012

EN 62841-1:2015

EN IEC 62841-3-9:2020+A11:2020

EN 55014-1:2017+A11:2020

EN 55014-2:2015

EN IEC 61000-3-2:2019

EN 61000-3-3:2013+A1:2019

EN IEC 63000:2018

**BOSCH**

Vonij Rajakoba  
Managing Director - Bosch UK

Martin Sibley  
Head of Sales Operations and Aftersales

Robert Bosch Ltd. Broadwater Park, North Orbital Road, Uxbridge UB9 5HJ, United Kingdom, as authorised representative acting on behalf of Robert Bosch Power Tools GmbH, 70538 Stuttgart, Germany

Place of issue: Uxbridge

Date of issue: 06/05/2021