

GDE max Professional



1 619 J T 4 215 (2015.10)



1 619 J T 4 215

ボッシュ株式会社 電動工具事業部

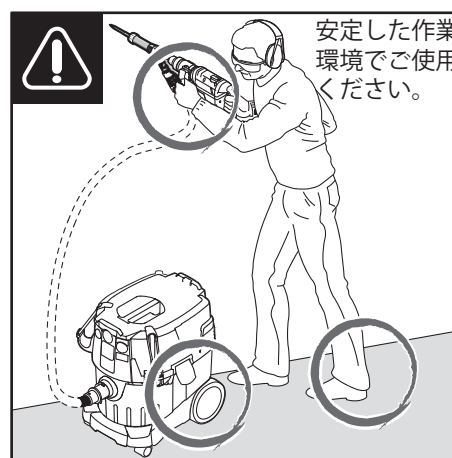
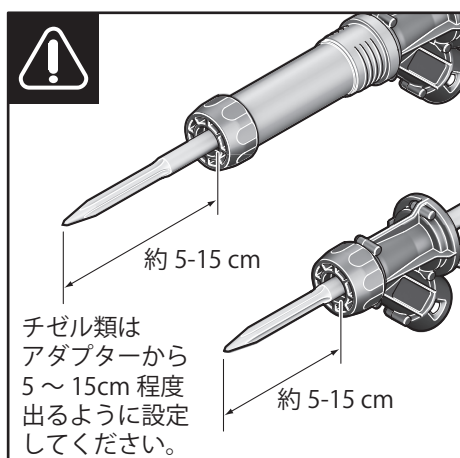
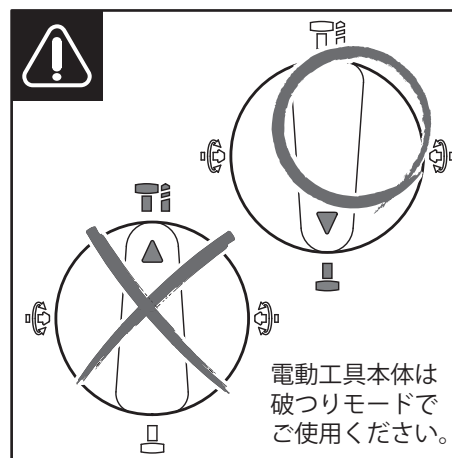
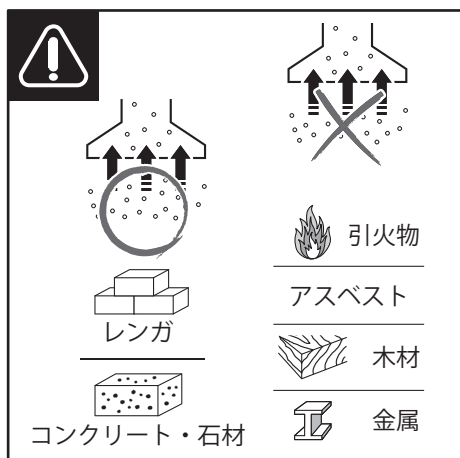
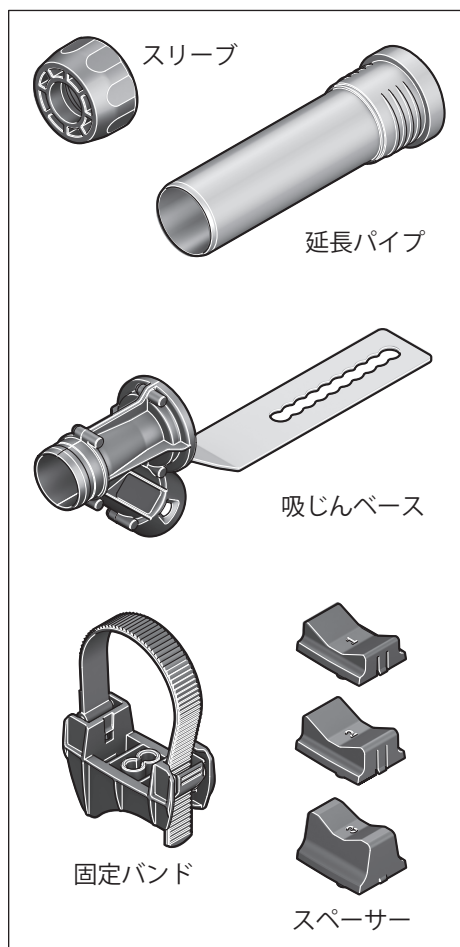
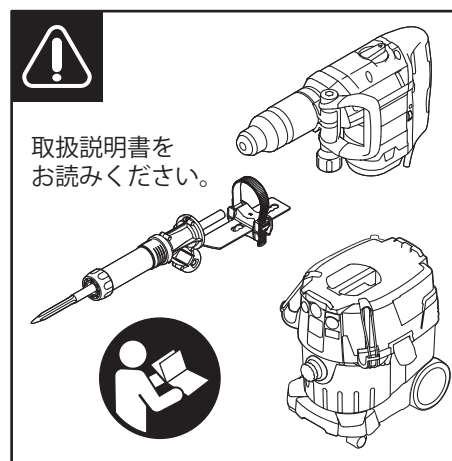
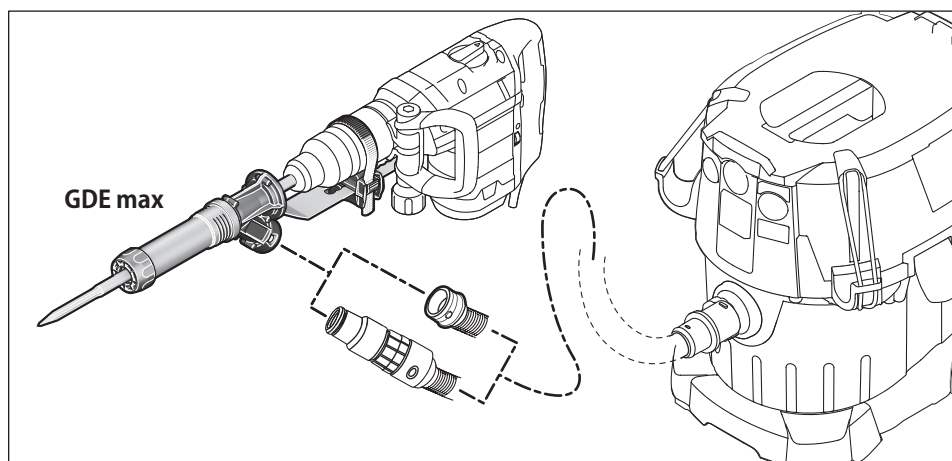
ホームページ: <http://www.bosch.co.jp> 〒150-8360 東京都渋谷区渋谷 3-6-7

コールセンターフリーダイヤル
0120-345-762



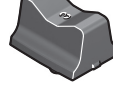
(土・日・祝日を除く、午前 9:00 ~ 午後 6:00)

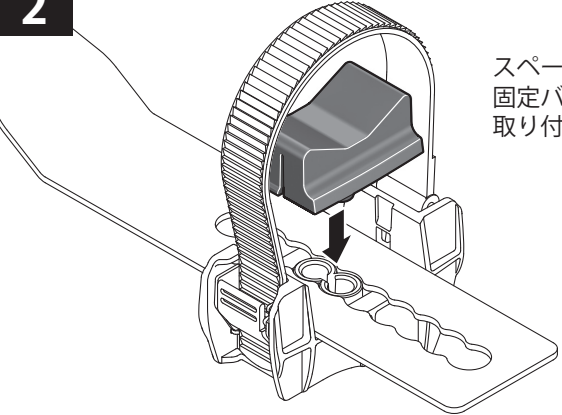
*携帯電話からお掛けのお客様は、TEL. 03-5485-6161 をご利用ください。
コールセンターフリーダイヤルのご利用はできませんのでご了承ください。

- 本商品は、ボッシュコード式マルチクリーナー PRO 各種と合わせてご使用ください。
- 本商品は、コンクリート、レンガ、石材の破つり用です。引火物やアスベスト、木材や金属の吸じんには使用しないでください。
- 吸じん効率は、作業現場の状況や使用状況によって異なります。
- 取扱説明書内の商品イラストは、イメージです。日本で発売されている仕様とは異なることがあります。

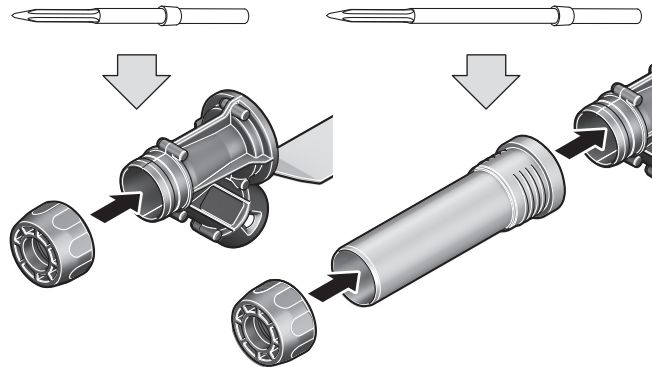


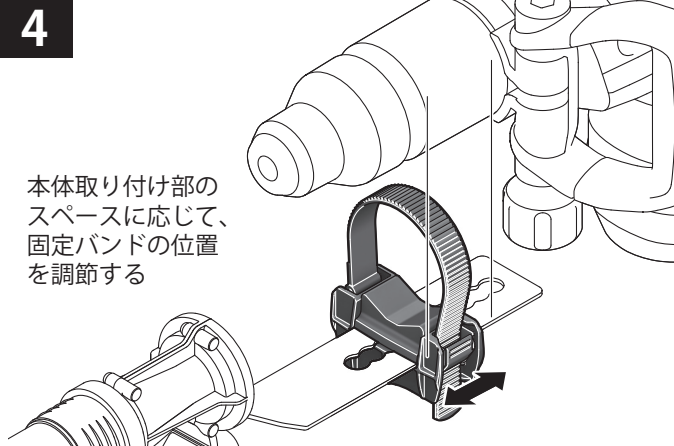
1 使用する電動工具本体に合わせてスペーサーを選択

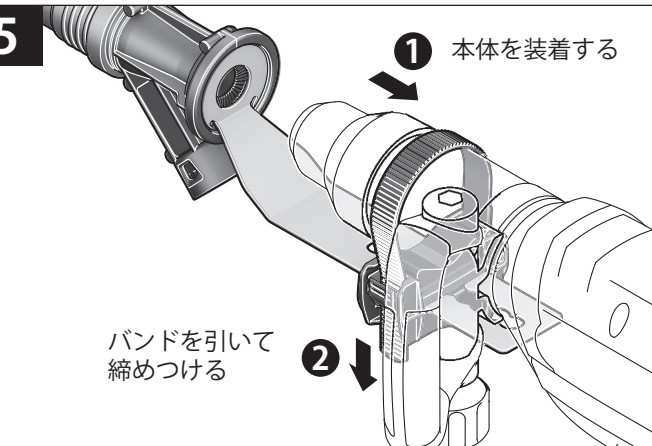
GBH 11 DE	GBH 8-45 DV GSH 9 VC GSH 11 VC	GBH 5-40 DCE GSH 5 CE
↓	↓	↓
1	2	3
		

2  スペーサーを固定バンドに取り付ける

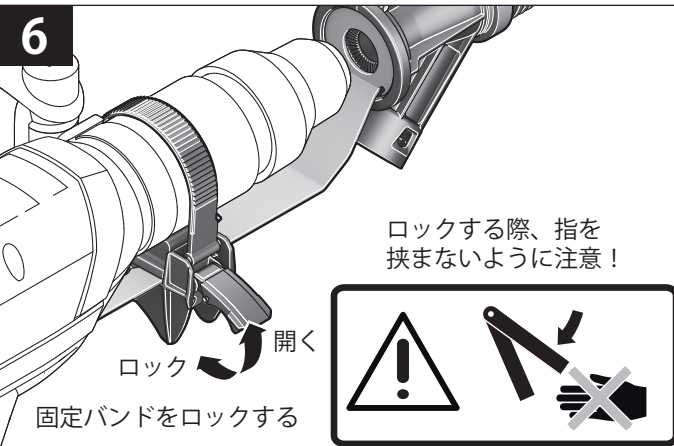
3 チゼル類の長さに応じて、延長パイプを取り付ける



4  本体取り付け部のスペースに応じて、固定バンドの位置を調節する



5  ① 本体を装着する

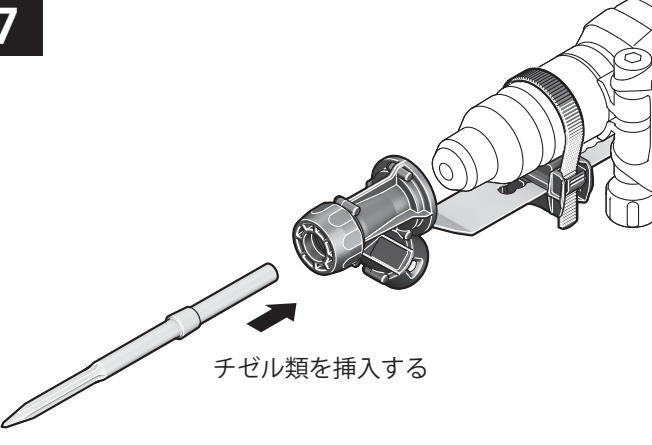
バンドを引いて締めつける ②

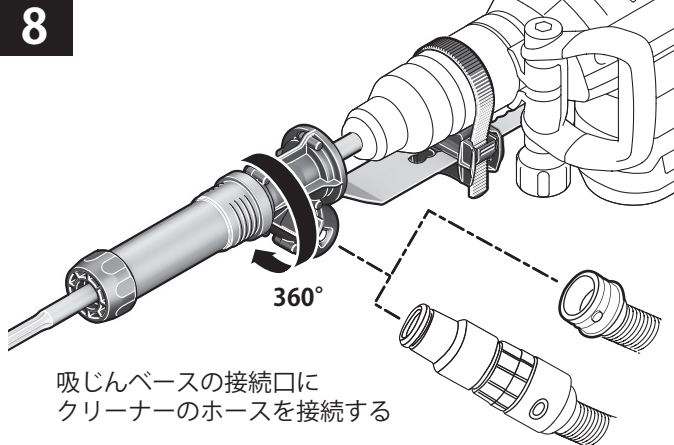
6  ロックする際、指を挟まないように注意！

ロック 開く

固定バンドをロックする

7  チゼル類を挿入する

8  360°

吸じんベースの接続口にクリーナーのホースを接続する