



ボッシュ株式会社 電動工具事業部

ホームページ: <http://www.bosch.co.jp>
〒150-8360 東京都渋谷区渋谷 3-6-7

コールセンターフリーコール

0120-345-762

(土・日・祝日を除く、午前9:00~午後5:30)

* 携帯電話からお掛けのお客様は、TEL. 03-5485-6161
をご利用ください。コールセンターフリーコールのご利用
はできませんのでご了承ください。



1 609 92A 510

1 609 92A 510 (2019.04)

**コードレスマルチドライバードリル
GSR 10.8V-35FC 型**



取扱説明書

このたびは、弊社コードレスマルチドライバードリルをお買い求めいただき、誠にありがとうございます。

- ご使用になる前に、この『取扱説明書』をよくお読みになり、正しくお使いください。
- お読みになった後は、この『取扱説明書』を大切に保管してください。わからないことが起きたときは、必ず読み返してください。
- 充電については、『充電器の取扱説明書』を併せてお読みください。



- 本取扱説明書に記載されている、日本仕様の能力・型番などは、外国語の印刷物とは異なる場合があります。
- 本製品は改良のため、予告なく仕様等を変更する場合があります。
- 製品のカタログ請求、その他ご不明な点がございましたら、お買い求めになった販売店または弊社までお問い合わせください。

目次

●安全上のご注意	
警告表示の区分	2
コードレス工具全般についての注意事項	2
コードレスマルチドライバードリルについての 注意事項	9
充電器についての注意事項	16
●リサイクルのために	
使用済みバッテリーのリサイクルにご協力ください	19
コードレス工具（本体）の廃棄について	19
●本製品について	
用途	20
各部の名称	20
標準付属品	22
仕様	24
●使い方	
バッテリーを準備する	26
作業前の準備をする	31
作業する	44
●困ったときは	
故障かな?と思ったら	52
修理を依頼するときは	53
●お手入れと保管	
クリーニング	54
保管	54

ご安全
注上
意の

のリ
サイ
クル
ため
に

つ本
製
品
てに

使
い
方

困
っ
た
と
き
は




保
お
手
入
れ
と
管

安全上のご注意

ご安全 注意の

- ◆ 火災、感電、けがなどの事故を未然に防ぐため、次に述べる『安全上のご注意』を必ず守ってください。
- ◆ ご使用前に、この『安全上のご注意』すべてをよくお読みのうえ、指示に従って正しく使用してください。
- ◆ お読みになされた後は、ご使用になる方がいつでも見られる所に必ず保管してください。
- ◆ 他の人に貸し出す場合は、一緒に取扱説明書もお渡しください。

警告表示の区分

ご使用上の注意事項は  危険、 警告、 注意 に区分していますが、それぞれ次の意味を表わします。




- ◆ 誤った取り扱いをしたときに、使用者が死亡または重傷を負う可能性が大きい内容のご注意。



- ◆ 誤った取り扱いをしたときに、使用者が死亡または重傷を負う可能性が想定される内容のご注意。




- ◆ 誤った取り扱いをしたときに、使用者が傷害を負う可能性が想定される内容および物的損害のみの発生が想定される内容のご注意。

なお、 注意 に記載した事項でも、状況によっては重大な結果に結び付く可能性があります。いずれも安全に関する重要な内容を記載していますので、必ず守ってください。

コードレス工具全般についての注意事項

ここでは、コードレス工具全般の『安全上のご注意』についてご説明します。今回お買い求めいただいたコードレスマルチドライバドリルには、当てはまらない項目も含まれています。

 危険

1. 専用のバッテリー以外を使用しないでください。

- ◆ この取扱説明書に記載されているバッテリー以外は充電しないでください。
- ◆ 改造したバッテリー（分解して、セルなどの内蔵部品を交換したバッテリーを含む）を使用しないでください。

ご安全
注意の
意の

工具本体の性能や安全性を損なう恐れがあり、けがや故障、発煙、発火などの原因になります。

2. バッテリーを火中に投入したり、加熱したりしないでください。

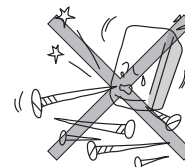


3. バッテリーに釘を刺したり、衝撃を与えたりしないでください。

4. バッテリーを分解したり、改造したりしないでください。

5. バッテリーの端子間を短絡させないでください。

- ◆ バッテリーを金属と一緒に工具箱や釘袋などに保管しないでください。



6. バッテリーを火のそばや炎天下などの高温の場所で充電・使用・保管しないでください。

発熱・発火・破裂の恐れがあります。

7. 専用の充電器以外では、充電しないでください。

- ◆ 他の充電器でバッテリーを充電しないでください。

バッテリーの液漏れや発熱、破裂の恐れがあります。

8. バッテリーを水のような導電体に浸さないでください。
また、バッテリー内部に水のような導電体を浸入させないでください。

◆ 発熱、発火、破裂の恐れがあります。

 警告

1. 正しく充電してください。

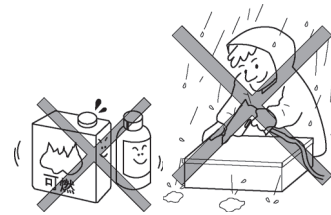
- ◆ 充電器は、定格表示してある電源で使用してください。直流電源やエンジン発電機では、使用しないでください。
- ◆ 温度が0℃未満、または温度が45℃以上ではバッテリーを充電しないでください。
- ◆ バッテリーは、換気の良い場所で充電してください。充電中、バッテリーや充電器を布などで覆わないでください。
- ◆ 充電器を使用しない場合は、電源プラグを電源コンセントから抜いてください。

2. 感電に注意してください。

- ◆ ぬれた手で電源プラグに触れないでください。

3. 作業場の周囲状況も考慮してください。

- ◆ コードレス工具、充電器、バッテリーは、雨中で使用したり、湿った、またはぬれた場所で使用しないでください。
- ◆ 作業場は十分に明るくしてください。
- ◆ 可燃性の液体やガスのある所で使用したり、



4. 保護めがねを使用してください。

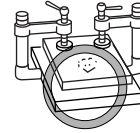
- ◆ 作業時は、保護めがねを使用してください。また、粉じんの多い作業では、防じんマスクを併用してください。

5. 防音保護具を着用してください。

- ◆ 騒音の大きい作業では、耳栓、耳覆い（イヤマフ）などの防音保護具を着用してください。

6. 加工するものをしっかりと固定してください。

- ◆ 加工するものを固定するために、クランプや万力などを利用してください。手で保持するより安全で、両手でコードレス工具を使用できます。



7. 次の場合は、コードレス工具のスイッチを切り、バッテリーを本体から抜いてください。

- ◆ 使用しない、または修理する場合。
- ◆ 刃物、ビットなどの付属品を交換する場合。
- ◆ その他危険が予想される場合。



8. 不意な始動は避けてください。

- ◆ スイッチに指を掛けて運ばないでください。
- ◆ バッテリーを差し込む前にスイッチが切れていることを確認してください。

9. 指定の付属品やアタッチメントを使用してください。

- ◆ この取扱説明書、およびボッシュ電動工具カタログに記載されている付属品やアタッチメント以外のものは使用しないでください。

10. バッテリーの液が目に入ったら直ちにきれいな水で十分洗い、医師の治療を受けてください。


11. 使用時間が極端に短くなったバッテリーは使用しないでください。

12. ご使用済みのバッテリーは、一般家庭ゴミとして捨てないでください。

捨てられたバッテリーが、ゴミ収集車内などで破壊されてショートし、発火・発煙の原因になる恐れがあります。

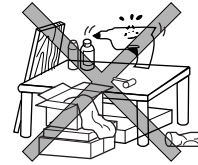
13. 充電機以外のバッテリー（マンガン乾電池等）は、充電しないでください。

ご安全
注意の
意の

 **注 意**

ご安全
注上の
意の

1. **作業場は、いつもきれいに保ってください。**
ちらかった場所や作業台は、事故の原因となります。



2. **子供や補助を必要とする人、および本機の操作に知識のない人には、絶対に使用させないでください。**

子供や知識のない人が使用すると、事故の原因になります。

- ◆ この機械で遊ぶことがないように、子供を監視することが望ましい。

3. **使用しない場合は、きちんと保管してください。**

- ◆ 乾燥した場所で、子供の手の届かない安全な所、または鍵のかかる所に保管してください。
- ◆ コードレス工具やバッテリーを、温度が 50℃以上に上がる可能性のある場所（金属の箱や夏の車内など）に保管しないでください。

4. **無理して使用しないでください。**

- ◆ 安全に能率よく作業するために、コードレス工具の能力に合った速さで作業してください。
- ◆ モーターがロックするような無理な使い方はしないでください。

5. **作業に合ったコードレス工具を使用してください。**

- ◆ 小型のコードレス工具やアタッチメントは、大型のコードレス工具で行う作業には使用しないでください。
- ◆ 指定された用途以外に使用しないでください。

6. **きちんとした服装で作業してください。**

- ◆ だぶだぶの衣服やネックレスなどの装身具は、回転部に巻き込まれる恐れがあるので、着用しないでください。
- ◆ 屋外での作業の場合には、ゴム手袋と滑り止めのついた履物の使用をお勧めします。
- ◆ 長い髪は、帽子やヘアカバーなどで覆ってください。

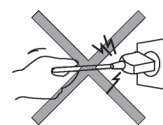


7. コードレス工具は、注意深く手入れをしてください。

- ◆ 安全に能率よく作業していただくために、刃物類は常に手入れをし、よく切れる状態を保ってください。
- ◆ 付属品の交換は、取扱説明書に従ってください。
- ◆ 充電器のコードは定期的に点検し、損傷している場合は、お買い求めの販売店、またはポッシュ電動工具サービスセンターに修理を依頼してください。
- ◆ 延長コードを使用する場合は、定期的に点検し、損傷している場合には交換してください。
- ◆ 握り部は、常に乾かしてきれいな状態に保ち、油やグリースなどが付かないようにしてください。

8. 充電器のコードを乱暴に扱わないでください。

- ◆ コードを持って充電器を運んだり、コードを引っ張って電源コンセントから抜かないでください。
- ◆ コードを熱、油、角のとがった所に近づけないでください。
- ◆ コードが踏まれたり、引っかけられたり、無理な力を受けて損傷することがないように充電する場所に注意してください。



9. 無理な姿勢で作業をしないでください。

- ◆ 常に足元をしっかりとさせ、バランスを保つようにしてください。



10. 調節キーやレンチなどは、必ず取り外してください。

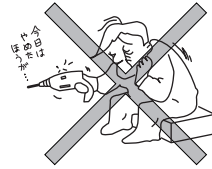
- ◆ スイッチを入れる前に、調節に用いたキーやレンチなどの工具類が取り外されていることを確認してください。

11. 屋外使用に合った延長コードを使用してください。

- ◆ 屋外で充電する場合、キャブタイヤコード、またはキャブタイヤケーブルの延長コードを使用してください。

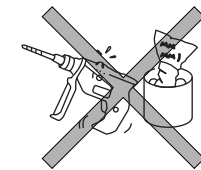
12. 油断しないで十分注意して作業を行ってください。

- ◆ コードレス工具を使用する場合は、取り扱い方法、作業の仕方、周りの状況など十分注意して慎重に作業してください。
- ◆ 常識を働かせてください。
- ◆ 疲れている場合は、使用しないでください。



13. 損傷した部品がないか点検してください。

- ◆ 使用前に、保護カバーやその他の部品に損傷がないか十分点検し、正常に作動するか、また所定機能を発揮するか確認してください。
- ◆ 可動部分の位置調整、および締め付け状態、部品の破損、取り付け状態、その他運転に影響を及ぼすすべての個所に異常がないか確認してください。
- ◆ 電源プラグやコードが損傷した充電器や、落としたり、何らかの損傷を受けた充電器は使用しないでください。
- ◆ 損傷した保護カバー、その他の部品交換や修理は、取扱説明書の指示に従ってください。
取扱説明書に指示されていない場合は、お買い求めの販売店、またはボッシュ電動工具サービスセンターに修理を依頼してください。
- ◆ スイッチで始動、および停止操作のできないコードレス工具は、使用しないでください。



14. コードレス工具の修理は、専門店で依頼してください。

- ◆ サービスマン以外の方はコードレス工具、充電器、バッテリーを分解したり、修理・改造は行わないでください。
- ◆ コードレス工具が熱くなったり、異常に気付いたときは、点検・修理に出してください。
- ◆ この製品は、該当する安全規格に適合しているので改造しないでください。
- ◆ 修理は、必ずお買い求めの販売店、またはボッシュ電動工具サービスセンターにお申し付けください。修理の知識や技術のない方が修理すると、十分な性能を発揮しないだけでなく、事故やけがの原因となります。

この取扱説明書は、大切に保管してください。

コードレスマルチドライバードリルについての注意事項

コードレス工具全般の『安全上のご注意』について、前項ではご説明しました。ここでは、コードレスマルチドライバードリルをお使いになるうえで、さらに守っていただきたい注意事項についてご説明します。

ご安全
上
意の

警告

1. 作業の条件・内容を考慮して、指示に従ってコードレス工具やアクセサリーを使用してください。
 - ◆ 目的に合っていないコードレス工具の使用は、事故やけがの原因となります。
2. 使用するバッテリーは、取扱説明書に指定してあるものを装着してください。
 - ◆ 指定外のバッテリーを装着すると、コードレス工具本体に支障をきたすばかりでなく、発煙・発火の原因になります。
3. 作業領域に電線管や水道管、ガス管などが埋設されていないか、適切な探知器で十分確認するか、公益事業者へ連絡をして、助言を求めてください。
 - ◆ 埋設物があると、先端工具が触れたとき事故の原因になります。
電気配線との接触は、発火や感電につながる恐れがあります。
ガス配管の損傷は、爆発につながる恐れがあります。
水配管の貫通は、器物破損の原因になります。
4. 作業前に、取り付けは間違いないか、可動部分が正しくしっかりとセットされているか、各 부품の損傷がないか、その他問題がないかチェックしてください。損傷などがあった場合は使用せず、修理を依頼してください。
 - ◆ 多くの事故は、点検作業を怠ったときに起きています。
 - ◆ 損傷したコードレス工具を使用すると、故障や思わぬ事故の原因になります。

5. 取扱説明書に記載されている用途、または能力以上の作業に使用しないでください。
特にモーターをロックさせるなどの無理な使用はしないでください。

◆ 発煙・発火の原因になります。

6. この取扱説明書、およびボッシュカタログに記載されているアクセサリー以外は使用しないでください。

◆ 指定されたアクセサリー以外は、取り付けられたとしても安全に作業できない恐れがあります。

7. 疲労していたり、薬・アルコールを服用していたりするときには、使用しないでください。

◆ コードレス工具操作中に一瞬でも注意力が低下すると、重大なけがをする危険があります。

8. 安全のため、保護めがねなどの保護具を着用してください。必要に応じて、防じんマスクや防音保護具（耳栓など）、滑り止め付き安全靴、ヘルメット、手袋、作業用エプロンを着用してください。

保護めがね：作業によって生じた破片の飛散から目を守ります

防じんマスク：作業によって生じた粒子をろ過します

耳栓：騒音による被害を防ぎます（高強度の騒音に長い時間さらされると、難聴の原因となります）

9. 損傷したり、改造したりしたコードレス工具やバッテリーを、絶対に使用しないでください。また、絶対に修理しないでください。

修理は必ずお買い求めの販売店、またはボッシュ電動工具サービスセンターにお申し付けください。

◆ 修理の知識や技術のない方が修理すると、十分な性能を発揮しないだけでなく、事故やけがの原因になります。

◆ 損傷したり改造したコードレス工具やバッテリーを使用すると、予想外の動きをして、コードレス工具をコントロールできなくなる恐れがあります。

10. 可燃性の液体やガス、ほこりのある場所では作業しないでください。

◆ 作業中に発生した火花で発火する恐れがあります。

11. コードレス工具を火のそばや、高温の場所に置かないでください。

◆ 爆発の恐れがあります。

12. 雨中での作業は行わないでください。また、コードレス工具を雨ざらしにしたり、ぬれた場所に置いたりしないでください。

◆ 本体に水が入ると、感電する危険が大きくなります。

13. 使用中に振り回されないよう、コードレス工具本体を確実に保持して作業してください。

◆ ネジを締めたり緩めたりする場合、大きな反動トルクが発生する場合があります。コードレス工具本体を確実に保持しないと、けがの原因になります。

14. 不意の作動によるけがの発生を防ぐため、必ず「正転・逆転・安全ロック切り替えスイッチ」が“安全ロックの位置（中央）”になっていることを確かめた上で、バッテリーを取り付けたり、工具を持ち上げたり、移動したりしてください。

◆ “安全ロックの位置（中央）”になっていない状態でスイッチに指をかけて運んだり、触れたり、バッテリーを取り付けたりすると、事故の原因になります。

15. 電線が通っているような場所で作業するときは、必ずハンドルの絶縁されたグリップ面でコードレス工具本体を保持してください。

◆ アクセサリーが通電している電線に接触してコードレス工具本体の金属に電気が流れると、感電の恐れがあります。絶縁部で保持していると、感電する危険が小さくなります。

16. 使用中は、先端工具や回転部、切り粉などの排出部に、手や顔などを近づけないでください。

◆ けがの原因になります。

17. 先端工具が材料に挟まれたり、食い込んだりしたときは、「電子無段変速スイッチ」を切ってください。

◆ 先端工具が挟まれたり、食い込んだまま作業を続けると、反発（キックバック）の起こる可能性があり、大変危険です。

18. 不意の作動によるけがの発生を防ぐため、調整・付属品の交換・保管をするときは、必ずバッテリーを取り外してください。

◆ バッテリーを取り付けたままにすると、けがの原因になります。

19. 使用中にコードレス工具本体の調子が悪くなったり、異常音が生じたりしたときは、直ちに「電子無段変速スイッチ」を切ってください。使用を中止し、お買い求めの販売店またはボッシュ電動工具サービスセンターに点検・修理を依頼してください。

◆ そのまま使用していると、事故の原因になります。

20. 誤って落としたり、ぶついたりしたときは、先端工具や電動工具本体などに破損や亀裂、変形がないことをよく点検してください。

◆ 破損や亀裂、変形があると、事故の原因になります。

21. フル充電されたバッテリーを複数個続けて使用する作業では、コードレス工具本体が冷めるための時間を設けてください。

◆ 複数個による連続作業は、コードレス工具本体に支障をきたすばかりでなく、本体の温度を上昇させて低温やけどをする恐れがあります。

22. 損傷したバッテリーを使用したり、不適切な使い方をしたりしないでください。バッテリーから蒸気が発生する場合があります。

蒸気が発生したときは、直ちに周囲を換気し、医者診断を受けてください。

◆ 蒸気は呼吸器を刺激する恐れがあります。

23. バッテリーを乱暴に扱うと液漏れが発生する場合があります。その場合、直接手で触れないでください。誤って触れた場合は水で十分洗い流してください。バッテリーの液が目に入った場合、直ちにきれいな水で十分洗い、医師の治療を受けてください。

◆ バッテリーから漏れた液は炎症ややけどをもたらす恐れがあります。

24. バッテリーが装着されたコードレス工具は、子どもの手の届かないところに置いてください。コードレス工具に慣れていない人やこれらの使用説明を読んでいない人にコードレス工具の作動をさせないでください。

◆ 使用方法を知らない人が使用するとコードレス工具はたいへん危険です。

25. 作業場で粉じんの堆積は避けてください。

◆ 容易に発火する恐れがあります。

26. 作業中は、関係者以外の人や子供を近づけないでください。

◆ 気が散ると集中できなくなります。

27. 使用しないときは、子供の手の届かない安全な場所に保管してください。

◆ 使用方法を知らない人が使用するとコードレス工具はたいへん危険です。

28. 鉛コーティングしてある作業材料やある種の木材、鋳物や金属への作業から発生する粉じんは、健康に悪影響を与える恐れがあります。作業者や見学者が粉じんを触ったり吸い込んだりすると、アレルギー反応、あるいは呼吸器感染症を引き起こす可能性があります。

特に樫材やブナ材から出る粉じん、木材処理添加物(クロム酸、防腐剤)は発がん性があると考えられています。
アスベストを含む材料への作業は、専門知識のある方にのみ許されています。

- ・ できる限り、材料に合った吸じん装置を使用してください。
- ・ 作業場所の換気に注意してください。
- ・ DS2クラス以上のフィルター付き防じんマスクの着用をお勧めします。

◆ 作業場で粉じんの堆積は避けてください。容易に発火する恐れがあります。

29. バッテリーを開けないでください。

◆ 短絡の恐れがあります。

30. バッテリーは、釘やドライバーなど、尖ったものや外からの強い力で傷つく場合があります。


◆ 内部で短絡してバッテリーが焼けたり、煙を出したり、破裂、オーバーヒートする危険があります。

31. バッテリーを火のそばや炎天下などの高温の場所や水気・湿気のある場所の近くに置かないでください。

◆ 発熱・発火・破裂の恐れがあります。

32. 安全上のご注意は、必ず守ってください。

◆ コードレス工具の取り扱いに慣れると、安全の注意事項厳守を怠りがちです。コードレス工具操作中に、一瞬でも注意力が低下すると、重大なけがをする危険があります。

 注意

1. 先端工具や付属品を調整したり交換するときは、取扱説明書に従って確実に取り付けてください。
 - ◆ 確実にないと外れたり予想外の動きをしたりして、けがの原因になります。
2. 握り部は乾燥させ、油やグリースが付着していない状態を保ってください。
 - ◆ 握り部が滑りやすいと、コードレス工具本体を確実にコントロールすることができず、けがや事故の原因になります。
3. 作業中は、軍手など巻き込まれる恐れがある手袋を着用しないでください。
 - ◆ 回転部に巻き込まれ、けがの原因になります。
4. 高所作業のときは、下に人がいないことをよく確かめてください。
 - ◆ 材料や電動工具本体などを落としたとき、事故の原因になります。
5. 細径のビットは折れやすいので注意してください。
 - ◆ 飛散して、けがの原因になります。
6. 作業直後の先端工具や切り粉などは高温になっていますので、触れないでください。
 - ◆ やけどの原因になります。
7. 完全に停止してから、台や床などに置いてください。
 - ◆ 完全に停止してから置かないと、事故の原因になります。

ご安全
注意の
上

充電器についての注意事項

ご安全
注意の

ここでは、充電器をお使いになるうえで、さらに守っていただきたい注意事項についてご説明します。

警告

1. 充電器は、定格表示してある電源で使用してください。直流電源やエンジン発電機、変圧器では、使用しないでください。
2. 電源プラグに合った電源コンセントを使用してください。電源プラグの改造は、絶対に行わないでください。アース回路付き充電器の電源プラグには、いかなるアダプターも取り付けしないでください。
 - ◆ 純正電源プラグに適合した電源コンセントを使用しないと、感電の恐れがあります。
3. 子供や補助を必要とする人、および充電器の操作に知識のない人には、絶対に充電器を使用させないでください。
 - ◆ 子供や知識のない人が使用すると、事故の原因になります。
 - ◆ 充電器で遊ぶことがないように、子供を監視することが望ましい。
4. パイプ、ラジエーター、レンジ、冷蔵庫など、接地処理された媒体と身体が接触するのを避けてください。
 - ◆ 身体が接触すると、感電する恐れがあります。
5. 充電器は雨や湿気の多い場所に置かないでください。
 - ◆ 充電器に水が浸入すると、感電の危険が増します。
6. 電源コードは乱暴に扱わないでください。コードを使って充電器を運んだり、コードを引っ張って電源コンセントから抜いたりしないでください。また、コードを熱、油、角のとがった場所、また可動部に近づけないでください。
 - ◆ コードが損傷したりもつれたりしていると、感電の恐れがあります。

7. やむを得ず、湿気の多い場所で充電器を使用する場合は、漏電遮断器 (RCD) を設置して給電してください。
 - ◆ 漏電遮断器の設置で、感電する危険が低減されます。
8. 充電器は充電以外の用途に使用しないでください。
9. 使用する前に、充電器本体、ケーブル、および電源プラグに問題がないか確認してください。損傷などがあるときは、使用せずにお買い求めの販売店または、ボッシュ電動工具サービスセンターに修理を依頼してください。
 - ◆ そのまま使用していると、事故の原因になります。
10. 充電器のバッテリー挿入部分には充電用端子があります。水や金属片などの異物を入れないでください。
11. ラッカー、ペイント、ベンジン、シンナー、ガソリン、可燃性ガス、接着剤などのある場所では充電しないでください。
 - ◆ 爆発や火災の恐れがあります。
12. 紙類や布類、畳、カーペット、ビニールなど（可燃物）の上や周辺、綿ぼこりなどほこりの多い場所では充電しないでください。
 - ◆ 充電中の熱で発火する恐れがあります。
13. すべての充電手順を守ってください。指示に従って指定された温度範囲で充電してください。不適切に充電したり、指定された範囲外の温度で充電すると、バッテリーが破損し、火災の危険性が高まります。
14. ボッシュリチウムイオンバッテリーのみを充電してください。バッテリーの電圧は充電器のバッテリー充電電圧と一致する必要があります。
 - ◆ 一致していないと、火災や爆発の危険があります。

ご安全
注意の

15. バッテリーは、換気の良い場所で充電してください。充電中、バッテリーや充電器を布などで覆わないでください。
 - ◆ 充電器を覆うとモーターが過熱して、正しく動作しなくなる恐れがあります。
16. 充電中、異常発熱などの異常に気がついたときは、直ちに電源プラグを電源コンセントから抜き、充電を中止してください。
 - ◆ そのまま充電を続けると発煙、発火、破裂の恐れがあります。
17. 感電に注意してください。
 - ◆ めれた手で電源プラグに触れないでください。
18. 充電器を使用しない場合は、電源プラグを電源コンセントから抜いてください。
19. 充電器は清潔に保ってください。
 - ◆ 汚れると、感電する恐れがあります。
20. 定期的に、柔らかくて清潔で乾燥したブラシを使用して、充電器の通気口を清掃してください。
 - ◆ 通気口にほこりなどが蓄積されると、故障や事故の原因になります。

リサイクルのために

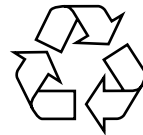
使用済みバッテリーのリサイクルにご協力ください

ポツシユは一般社団法人JBRCに加盟し、使用済みコードレス工具用バッテリーのリサイクルを推進しております。

恐れ入りますが使用済みのバッテリーは、ポツシユ電動工具取扱店、ポツシユ電動工具サービスセンター、またはJBRCリサイクル協力店へお持ちくださいますようお願いいたします。



【<http://www.jbrc.com>】



Li-ion

のリ
サイ
クル
に
め
く
る

本製品は、リチウムイオンバッテリーを使用しています。リチウムイオンバッテリーは、リサイクル可能な貴重な資源です。使用済みバッテリーのリサイクル活動にご協力くださいますよう、お願いいたします。

ご使用済みのリチウムイオンバッテリーは、コードレス工具本体から取り外し、ショート防止のためバッテリー端子部に絶縁テープを貼ってお出してください。

コードレス工具（本体）の廃棄について

バッテリー以外のコードレス工具本体および付属品（充電器など）の廃棄については、各地域自治体にその方法を確認し、正しく廃棄してください。

本製品について

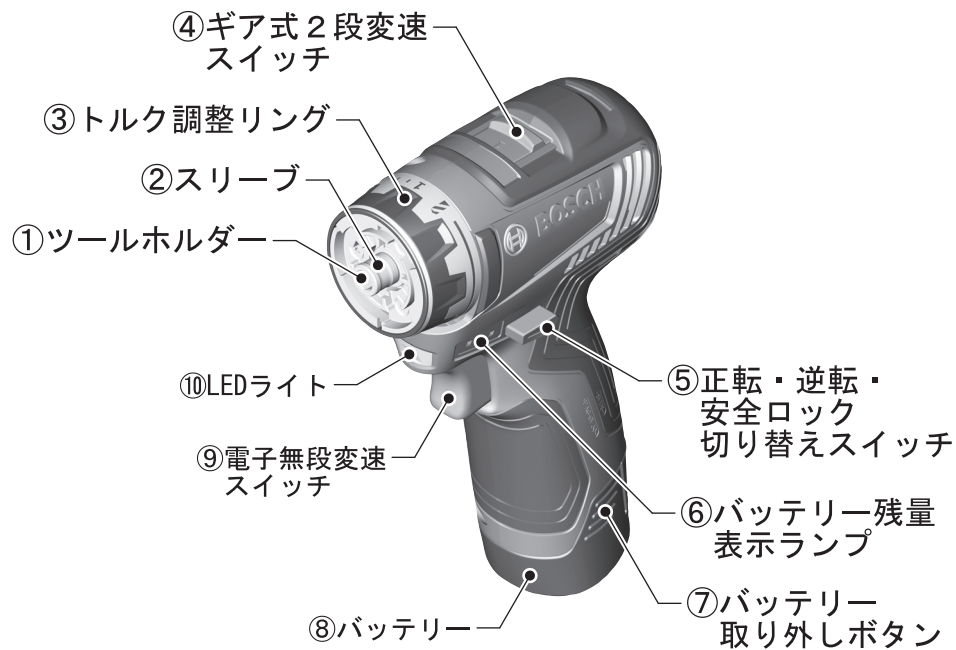
用途

- ◆ 木材、金属、プラスチックなどの穴あけ
- ◆ ネジの締め・緩め

☞ LED ライト⑩の灯りは、作業を行う個所を照らすもので、家庭用の部屋の照明には適しません。

本製品について

各部の名称



◆イラストの形状・詳細は、実物と異なる場合があります。

⑫ビットホルダーアダプター
(GFA12-X)



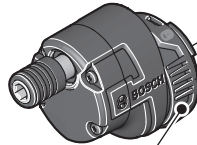
⑪ロックリング

⑬キーレスチャックアダプター
(GFA12-B)



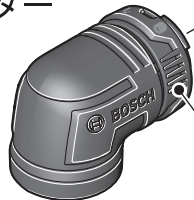
⑪ロックリング

⑭スミヨセアダプター
(GFA12-E)



⑪ロックリング

⑮アングルアダプター
(GFA12-W)



⑪ロックリング



つ本
製
い
品
てに

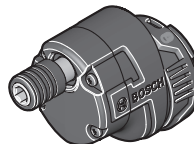
アングルアダプター⑮の先端に
各アダプターを装着することが
できます。



⑫ビットホルダー
アダプター
(GFA12-X)



⑬キーレスチャック
アダプター
(GFA12-B)



⑭スミヨセ
アダプター
(GFA12-E)

◆イラストの形状・詳細は、実物と異なる場合があります。

標準付属品

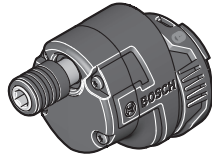


キーレスチャックアダプター
GFA12-B

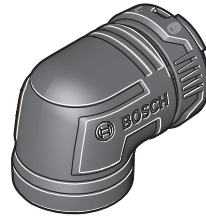


ビットホルダーアダプター
GFA12-X

本
製
品
に
つ
き



スミヨセアダプター
GFA12-E



アングルアダプター
GFA12-W

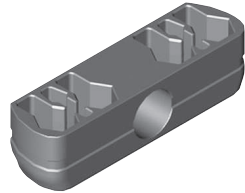


ベルトフック

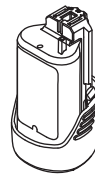


カラークリップ

◆イラストの形状・詳細は、実物と異なる場合があります。



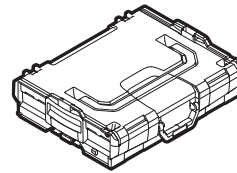
ビットホルダー



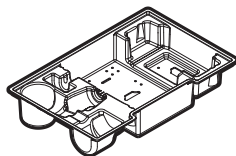
リチウムイオンバッテリー
10.8V 2.0Ah (2個)



充電器
GAL12V-40



L-BOXX 102N



インレイ

本
製
品
に
つ
て

◆イラストの形状・詳細は、実物と異なる場合があります。

仕様

本体

型番	GSR10.8V-35FC		
	アダプター 装着無し	ビットホルダー アダプター GFA12-X 装着時	キーレスチャック アダプター GFA12-B 装着時
定格電圧	DC10.8V		
ネジ締め(最大径)	8mmφ		
穴あけ能力(最大径)			
鉄工	10mmφ		
木工	32mmφ		
無負荷回転数			
高速	0~1750 回転/分		
低速	0~460 回転/分		
最大トルク			
剛性体締付時	35N・m		
弾性体締付時	20N・m		
使用*1/保管可能周囲 温度範囲	-20℃~+50℃		
充電可能周囲温度範囲	0℃~+45℃	—	—
チャック把握範囲	—	—	0.8~10mm
使用可能ビット	六角軸(六角対辺 6.35mm、軸位置 9mm(13mm不可)、 両頭ビット不可)  9mm 6.35mm  6.35mm	六角軸(六角対辺 6.35mm、軸位置 13mm(9mm不可)、 両頭ビット可能)	丸軸および 六角軸の木工、 鉄工用ドリルビット スクリュー ドライバービット
質量(バッテリーを含む)	0.77kg	0.87kg	0.97kg
アダプターだけの質量	—	0.1kg	0.2kg
最小スミ寄せ幅	—	—	—
全長	132mm	159mm	178mm
振動3軸合成値 回転時	<2.5m/s ² k=1.5m/s ²	<2.5m/s ² k=1.5m/s ²	<2.5m/s ² k=1.5m/s ²
原産国	マレーシア		

*1 0℃以下の環境では、設計上の十分な能力を発揮できないことがあります。


つ本
製
い
品
てに

型番	GSR10.8V-35FC	
	アングル アダプター GFA12-W 装着時	スミヨセ アダプター GFA12-E 装着時
定格電圧	DC10.8V	
ネジ締め(最大径)	8mmφ	
穴あけ能力(最大径)		
鉄工	10mmφ	
木工	32mmφ	
無負荷回転数		
高速	0~1750 回転/分	
低速	0~460 回転/分	
最大トルク		
剛性体締付時	35N・m	
弾性体締付時	20N・m	
使用*1/保管可能周囲 温度範囲	-20℃~+50℃	
充電可能周囲温度範囲	—	—
チャック把握範囲	—	—
使用可能ビット	六角軸(六角対辺 6.35mm、軸位置 9mm(13mm不可)、 両頭ビット不可)  9mm 6.35mm	六角軸(六角対辺 6.35mm、軸位置 13mm(9mm不可)、 両頭ビット可能)  6.35mm
質量(バッテリーを含む)	1.07kg	1.07kg
アダプター-みの質量	0.3kg	0.3kg
最小スミ寄せ幅	—	12mm
全長	197mm	206mm
振動3軸合成値 回転時	<2.5m/s ² k=1.5m/s ²	<2.5m/s ² k=1.5m/s ²
原産国	マレーシア	

つ本
製
い
品
てに

*1 0℃以下の環境では、設計上の十分な能力を発揮できないことがあります。

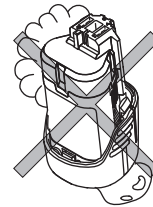
使い方

-  **注意** ◆ 不意の作動によるけがの発生を防ぐため、「正転・逆転・安全ロック切り替えスイッチ⑤」が“安全ロックの位置（中央）”になっていることを確認してください。

バッテリーを準備する

● バッテリーを点検する


- バッテリーは弊社指定のものか？
- バッテリーから液漏れが発生していないか？
- バッテリー端子が傷んでいたり、汚れていたりしていないか？
- バッテリーは十分に充電されていて、消耗していないか？





使
い
方

● バッテリーを充電する

充電については『充電器の取扱説明書』を併せてお読みください。

-  **危険** ◆ 破損防止のため、弊社指定の充電器を使って、バッテリー⑧を充電してください。

-  **警告**
- ◆ バッテリー⑧が熱くなっているときは、冷ましてから充電してください。
 - ◆ 直流電源やエンジン発電機、変圧器で充電器を使用しないでください。
 - ◆ 電源に 100V が確実に供給されていることを確認してください。特に、延長ケーブルを使用するときは必ず事前に確認してください。
 - ◆ バッテリー挿入口に異物が入らないよう注意してください。ショートの原因になります。

 リチウムイオンバッテリーは、バッテリーの寿命を縮めることなく、いつでも充電が可能です。充電を途中でやめてもバッテリーを傷めることはありません。

1. 充電器の電源プラグを電源コンセントに差し込みます。
表示ランプ(緑)が点灯します。
2. 充電するバッテリー⑧を充電器のバッテリー挿入口に差し込みます。
充電が開始され、表示ランプ(緑)が点滅します。
挿入したバッテリー⑧がフル充電状態のとき、表示ランプ(緑)は点灯したままになります。その場合、充電の必要はありませんので、バッテリー⑧を抜き取ってください。

☞ バッテリー⑧が熱くなりすぎたり、逆に冷えすぎている場合、表示ランプ(赤)が点灯し、充電を開始しません。バッテリー⑧が適正温度(0~45℃)になった時点で、充電器は自動的に充電を開始します。
ただし、熱くなりすぎたバッテリー⑧は、できるだけ冷めてから充電を行うようにしてください。

充電が80%に達すると、表示ランプ(緑)の点滅が遅くなります。
充電が完了すると、表示ランプ(緑)は点灯状態に戻ります。

3. 充電が完了したら、バッテリー⑧をバッテリー挿入口から抜き取ります。
4. 充電器の電源プラグを電源コンセントから抜き取ります。

使
い
方

ランプ表示と意味

充電の過程と充電状態を表示ランプ(緑)と表示ランプ(赤)で表示します。

表示ランプ緑の連続点灯



充電器の電源プラグを電源コンセントに差し込んだ。
(バッテリー⑧は挿入していない)

挿入されたバッテリー⑧の充電が完了した、または挿入されたバッテリー⑧がフル充電状態。

表示ランプ緑の早い点滅



挿入されたバッテリー⑧に急速充電を行っている。
急速充電は、バッテリー温度が0~45℃のとき可能です。

表示ランプ緑の遅い点滅



挿入されたバッテリー⑧が80%まで充電された。
バッテリー⑧の使用が可能です。

バッテリー⑧が80%まで充電されると、急速充電から長寿命充電モードに切り替わり、100%まで充電されます。

表示ランプ赤の連続点灯



警告！ 挿入されたバッテリー⑧が熱くなりすぎ、または冷えすぎている。

バッテリー⑧が適正温度に達した時点で自動的に急速充電を開始します。

表示ランプ赤の点滅



警告！ 挿入されたバッテリー⑧の不良、または接点不良。充電不可能。

- ☞ 付属のバッテリー⑧は出荷時に多少充電されていますが、初めて使用される場合は、充電器でバッテリー⑧をフル充電し、完全に充電されたことを確認してください。
- ☞ 本機には、バッテリー保護システム（ECP機能）がついております。本体が過負荷になった場合や、バッテリー⑧が過放電または作業可能温度範囲外になった場合、バッテリー保護のために本体が自動的に停止します。
- ☞ バッテリー保護システム（ECP機能）が作動して、本体が自動的に停止している状態で、「電子無段変速スイッチ⑨」を引き込み続けしないでください。
- ☞ 正しく充電しても使用能力が著しく低下するようになった場合は、バッテリー⑧の寿命が尽きたと考えられます。新しいバッテリー⑧と交換してください。
- ☞ いくつかのバッテリー⑧を連続して充電すると、充電器が熱くなることがありますが、異常ではありません。


バッテリー⑧の残量（目安）は、ドライバードリル本体のバッテリー残量表示ランプ⑥の表示で確認することができます。バッテリー残量表示ランプ⑥は、「電子無段変速スイッチ⑨」を引き込むと点灯します。

バッテリー残量表示ランプ	残 量
3つ点灯	約76%以上
2つ点灯	約51~75%
1つ点灯	約26~50%
1つ点滅	25%以下

使
い
方


バッテリー残量表示ランプ⑥の3つのランプとLEDライト⑩が、速い速度で点滅しているときは、バッテリー⑧の温度が -20°C 以下もしくは $+50^{\circ}\text{C}$ 以上になっています。この場合、バッテリー⑧が適温に戻るまで充電は開始されません。

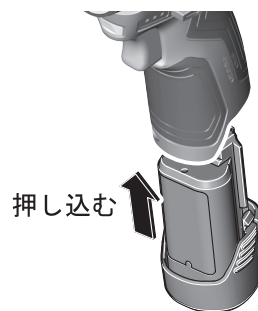
● バッテリーを取り付ける・取り外す

-  **警告** ◆ 不意の作動によるけがの発生を防ぐため、「正転・逆転・安全ロック切り替えスイッチ⑤」が“安全ロックの位置(中央)”になっていることを確認してください。

取り付け

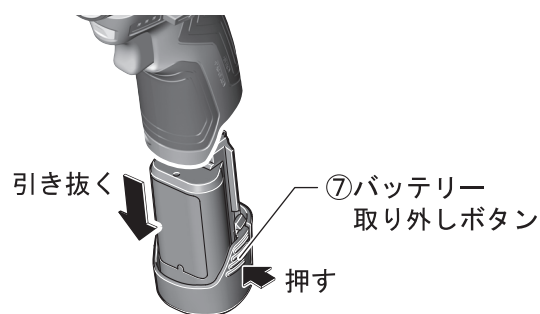
バッテリー⑧を、本体のバッテリー差し込み口に“カチッ”と音がするまで押し込みます。

-  **注意** ◆ 不意の脱落を防ぐため、確実に固定されているか確認してください。



取り外し

「バッテリー取り外しボタン⑦」を両側から押しながら、バッテリー⑧を本体から引き抜きます。

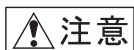


作業前の準備をする



警告

◆ けがの発生を防ぐため、作業前の準備をするときは、バッテリー⑧をマルチドライバードリル本体から取り外してください。



注意

◆ アダプターや先端工具を取り付けたり、取り外したりするときは、手など身体を傷つけないように十分注意してください。

● 先端工具を取り付ける・取り外す



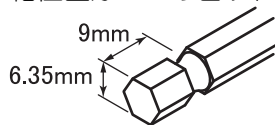
注意

- ◆ 穴あけ直後の先端工具は高温になります。冷たくなってから、先端工具を取り外してください。
- ◆ 先端工具は、刃先に触れないように注意して扱ってください。けがの発生を防ぐため、手袋を着用して扱ってください。
- ◆ 先端工具を取り付けたり取り外したりするときは、手など身体を傷つけないように十分注意してください。

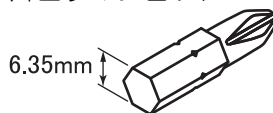
アダプター装着なし

使用可能ビット

六角対辺 6.35 mm、
軸位置が 9 mm のビット



六角対辺 6.35 mm
片面タイプビット

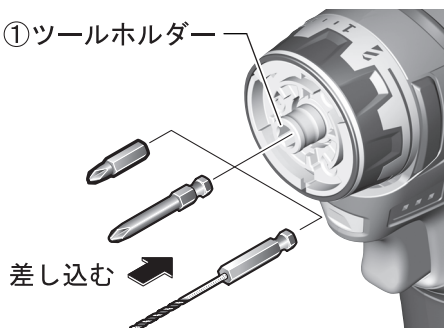


☞ 軸位置 13 mm のビットや両頭ビットは使用できません。

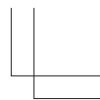
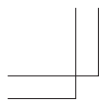
取り付け

先端工具をツールホルダー①に差し込みます。

① ツールホルダー




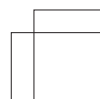
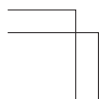
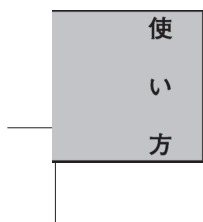
使
い
方



取り外し


ツールホルダー①から先端工具を引き抜きます。

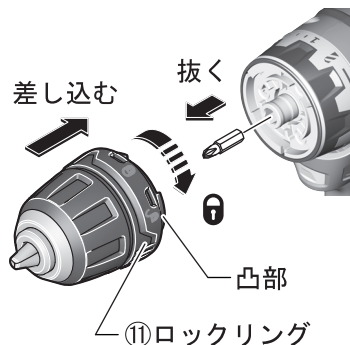
 アダプターを取り付けたときの先端工具の取り付け・取り外しは、各アダプターの項を参照してください。



● キーレスチャックアダプター (GFA12-B) を使う


キーレスチャックアダプター⑬の取り付け

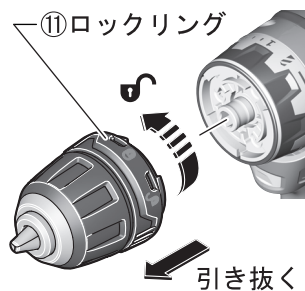
1. マルチドライバードリル本体に先端工具が取り付けられていないことを確認します。
取り付けられているときは、取り外してください。
2. マルチドライバードリル本体とキーレスチャックアダプター⑬の凸凹を合わせて組み付けます。
3. マルチドライバードリル本体にキーレスチャックアダプター⑬を押しつけながら、ロックリング⑪を矢印の方向に回します。
“カチッ”と音がして回らなくなるまで、しっかり回してください。
☞  マークの窓の色が白に変わります。



4. キーレスチャックアダプター⑬が確実に取り付けられているか、軽く引いて確認します。

キーレスチャックアダプター⑬の取り外し

1. マルチドライバードリル本体とキーレスチャックアダプター⑬を落とさないように注意しながら、ロックリング⑪を矢印の方向に回します。
☞  マークの窓の色が白に変わります。
2. キーレスチャックアダプター⑬をマルチドライバードリル本体から取り外します。

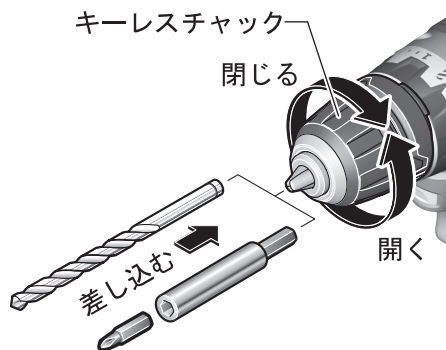


使
い
方

先端工具の取り付け

注意 ◆ 先端工具は、キーレスチャックの一番奥まで差し込んで、確実に固定してください。

1. キーレスチャックを矢印の方向（開く）に回し、キーレスチャックのつめを開きます。
2. 先端工具をキーレスチャックに挿入します。
3. キーレスチャックを矢印の方向（閉じる）に回し、キーレスチャックのつめを閉じます。



使
い
方

先端工具の取り外し

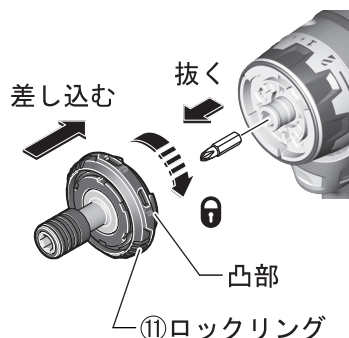
1. キーレスチャックを矢印の方向（開く）に回し、キーレスチャックのつめを開きます。
2. 先端工具をキーレスチャックから引き抜きます。
3. キーレスチャックを矢印の方向（閉じる）に回し、キーレスチャックのつめを閉じます。

● ビットホルダーアダプター (GFA12-X) を使う

ビットホルダーを取り付けると、先端工具がより一層確実に固定できます。
両頭ビットを使用するときは、ビットホルダーアダプター⑫を取り付けてく
ださい。

ビットホルダーアダプター⑫の取り付け

1. マルチドライバードリル本体に先
端工具が取り付けられていないこ
とを確認します。
取り付けられているときは、取り外
してください。



2. マルチドライバードリル本体とビ
ットホルダーアダプター⑫の凸凹
を合わせて組み付けます。

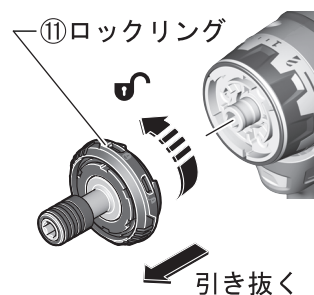
3. マルチドライバードリル本体にビットホルダーアダプター⑫を押しつ
けながら、ロックリング⑪を矢印の方向に回します。
“カチッ”と音がして回らなくなるまで、しっかり回してください。
☞ ⑩ マークの窓の色が白に変わります。



4. ビットホルダーアダプター⑫が確実に取り付けられているか、軽く引
いて確認します。

ビットホルダーアダプター⑫の取り外し

1. マルチドライバードリル本体とビ
ットホルダーアダプター⑫を落と
さないように注意しながら、ロック
リング⑪を矢印の方向に回します。
☞ ⑩ マークの窓の色が白に変わ
ります。

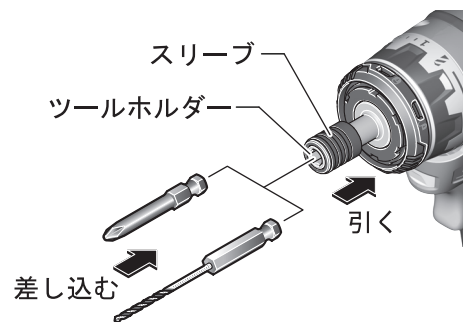


2. ビットホルダーアダプター⑫をマルチドライバードリル本体から取り
外します。

使
い
方

先端工具の取り付け

1. スリーブを本体側に引きながら、先端工具をツールホルダーに差し込みます。
2. スリーブから指を離します。
3. 先端工具を軽く引っ張り、抜けないことを確認します。



使
い
方

先端工具の取り外し

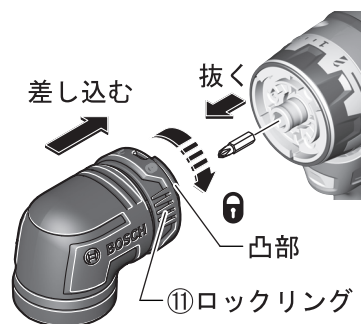
スリーブを本体側に引きながら、先端工具を引き抜きます。


● アングルアダプター (GFA12-W) を使う

アングルアダプター⑮を取り付けると、手の入りづらい場所での作業がしやすくなります。

アングルアダプター⑮の取り付け

1. マルチドライバードリル本体に先端工具が取り付けられていないことを確認します。
取り付けられているときは、取り外してください。
2. マルチドライバードリル本体とアングルアダプター⑮の凸凹を合わせて組み付けます。




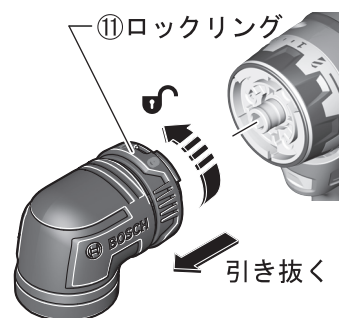
3. マルチドライバードリル本体にアングルアダプター⑮を押し付けながらロックリング⑪を矢印の方向に回します。
“カチッ”と音がして回らなくなるまで、しっかり回してください。
☞  マークの窓の色が白に変わります。



4. アングルアダプター⑮が確実に取り付けられているか、軽く引いて確認します。

アングルアダプター⑮の取り外し

1. マルチドライバードリル本体とアングルアダプター⑮を落とさないように注意しながら、ロックリング⑪を矢印の方向に回します。
☞  マークの窓の色が白に変わります。



2. アングルアダプター⑮をマルチドライバードリル本体から取り外します。

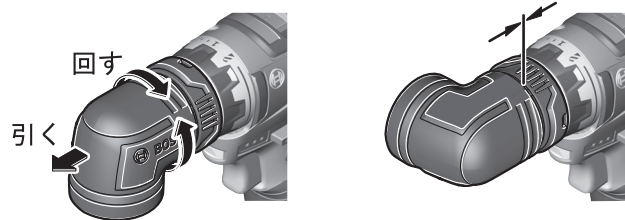
使
い
方

アングルアダプター⑮の向きを変える

アングルアダプター⑮の向きを変えることで、作業がしやすくなります。作業しやすい位置にヘッドの向きを調節してください。

アングルアダプター⑮のヘッド部を矢印の方向に引き出し、ヘッドを回して作業に適した位置に合わせます。

☞ ヘッド部は“カチッ”とかみ合う場所（16箇所）があります。
かみ合わないときは、ヘッドを少し回転させてください。



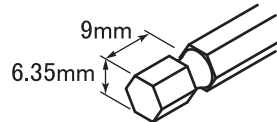
使
い
方

先端工具の取り付け

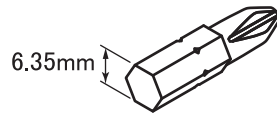
先端工具をツールホルダーに差し込みます。

使用可能ビット

六角対辺 6.35 mm、軸位置が 9 mm のビット



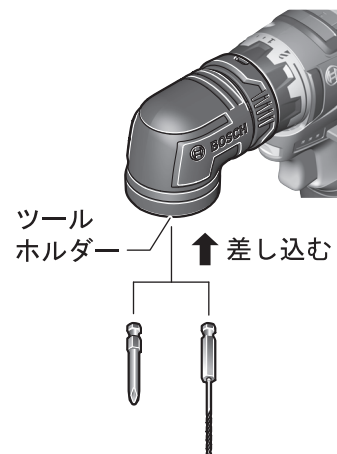
六角対辺 6.35 mm、片面タイプビット



☞ 軸位置 13 mm のビットや両頭ビットは使用できません。

先端工具の取り外し

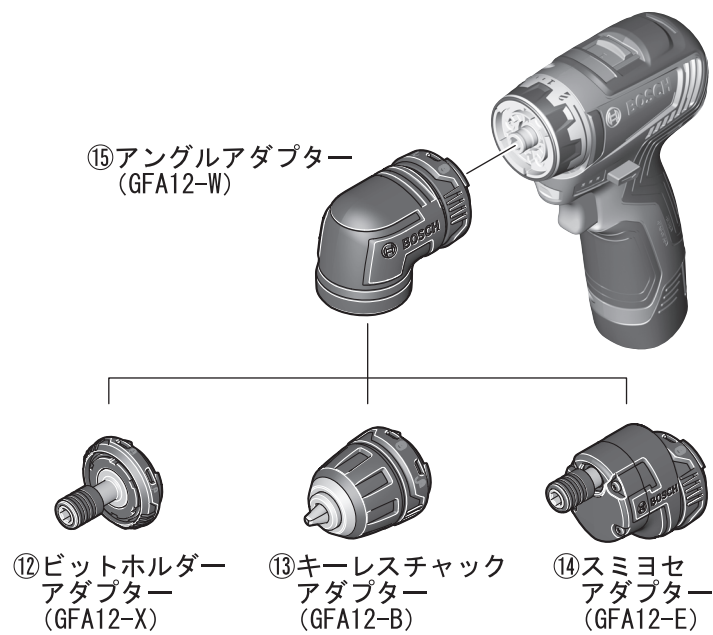
ツールホルダーから先端工具を引き抜きます。



各アダプターの取り付け・取り外し

アングルアダプター⑮の先端に、ビットホルダーアダプター⑫・キーレスチャックアダプター⑬・スミヨセアダプター⑭を取り付けて使用することができます。

各アダプターの取り付け・取り外しについては、各項を参照してください。

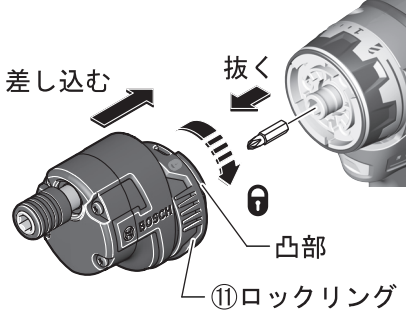


使
い
方

● スミヨセアダプター (GFA12-E) を使う

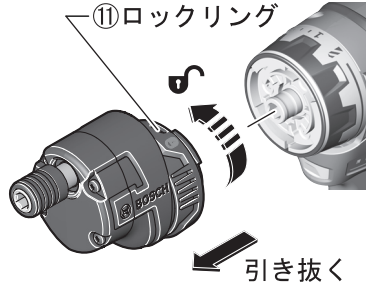
スミヨセアダプター⑭を取り付けると、壁際でのネジ締めが可能になります。

スミヨセアダプター⑭の取り付け

1. マルチドライバードリル本体に先端工具が取り付けられていないことを確認します。
取り付けられているときは、取り外してください。
 2. マルチドライバードリル本体とスミヨセアダプター⑭の凸凹を合わせて組み付けます。
 3. マルチドライバードリル本体にスミヨセアダプター⑭を押し付けながら、ロックリング⑪を矢印の方向に回します。
“カチッ”と音がして回らなくなるまで、しっかり回してください。
👁️ 🔒 マークの窓の色が白に変わります。
- 
4. スミヨセアダプター⑭が確実に取り付けられているか、軽く引いて確認します。

使
い
方

スミヨセアダプター⑭の取り外し

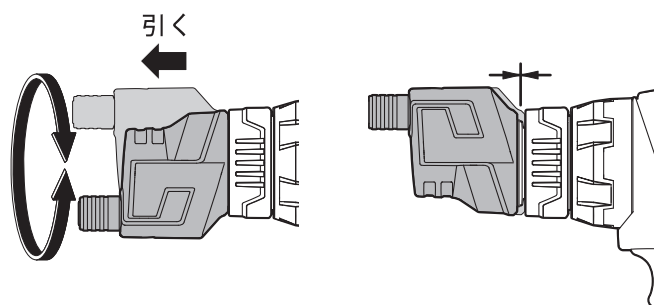
1. マルチドライバードリル本体とスミヨセアダプター⑭を落とさないように注意しながら、ロックリング⑪を矢印の方向に回します。
👁️ 🔓 マークの窓の色が白に変わります。
 2. スミヨセアダプター⑭をマルチドライバードリル本体から取り外します。
- 

スミヨセアダプター⑭の向きを変える

スミヨセアダプター⑭の向きを変えることで、作業がしやすくなります。作業しやすい位置にヘッドの向きを調節してください。

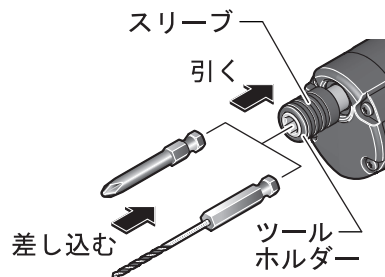
スミヨセアダプター⑭のヘッド部を矢印の方向に引き出し、ヘッドを回して作業に適した位置に合わせます。

- ☞ ヘッド部は“カチッ”とかみ合う場所（16箇所）があります。
かみ合わないときは、ヘッドを少し回転させてください。



先端工具の取り付け

1. スリーブを本体側に引きながら、先端工具をツールホルダーに差し込みます。
2. スリーブから手を離します。
3. 先端工具を軽く引っ張り、抜けないことを確認します。



先端工具の取り外し

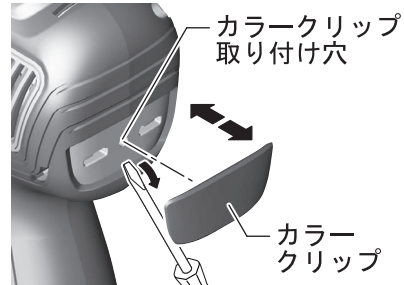
スリーブを本体側に引きながら、先端工具を引き抜きます。

使
い
方

● カラークリップを取り外す・取り付ける

取り外し

本体とカラークリップの間にマイナスドライバーを差し込んで、取り外します。



取り付け

本体のカラークリップ取り付け穴に、カラークリップの突起を合わせて押し込みます。

● ベルトフックを取り付ける・取り外す

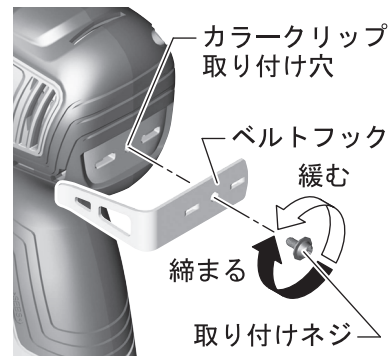


注意

◆ ベルトフックを使用するときは、作業をする前に、取り付けネジでしっかり固定されているか確認してください。ネジが緩んでいるときは締めてください。

取り付け

カラークリップ取り付け穴とベルトフックのネジ穴を合わせ、取り付けネジを矢印の方向（締まる）に回して締めつけます。



取り外し

取り付けネジを矢印の方向（緩む）に回して緩め、ベルトフックを取り外します。

● ビットホルダーを取り付ける・取り外す



注意

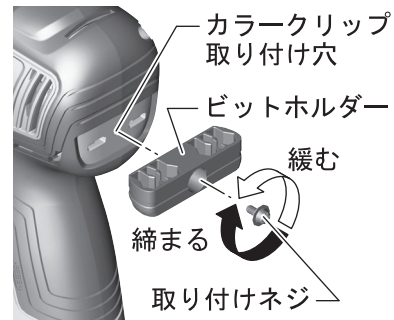
- ◆ ビットホルダーを使用するときは、作業をする前に、取り付けネジでしっかり固定されているか確認してください。ネジが緩んでいるときは締めてください。

取り付け

カラークリップ取り付け穴とビットホルダーのネジ穴を合わせ、取り付けネジを矢印の方向（締まる）に回して締めつけます。


取り外し

取り付けネジを矢印の方向（緩む）に回して緩め、ビットホルダーを取り外します。



使
い
方

作業する

-  **警告** ◆ 不意の作動によるけがの発生を防ぐため、バッテリー⑧を取り付ける前に、「正転・逆転・安全ロック切り替えスイッチ⑤」が“安全ロックの位置（中央）”になっていることを確認してください。

電子セル保護システム（ECP 機能）

本機には、電子セル保護システム（ECP機能）がついております。本体が過負荷になった場合やバッテリーが過放電または作業可能温度外になった場合には、バッテリー保護のために本体が自動的に停止します。上記の状態が解消されると、再始動することができます。本体が停止している状態で「電子無段変速スイッチ⑨」を引き込み続けると、故障の原因になります。


使 い 方

ドリルとして使用する

-  金属の穴あけには、HSSドリルビットを使用してください。

① 「正転・逆転・安全ロック切り替えスイッチ⑤」を確認する

「正転・逆転・安全ロック切り替えスイッチ⑤」が“安全ロックの位置（中央）”になっているか確認してください。なっていない場合は、“安全ロックの位置（中央）”にします。

-  「正転・逆転・安全ロック切り替えスイッチ⑤」を中間の位置で固定すると、安全ロックが働き、不用意に「電子無段変速スイッチ⑨」を作動させるのを防ぎます。

2 トルク調整リング③を切り替える

三角マークにトルク調整リング③のドリルマーク（◀▶）を合わせます。

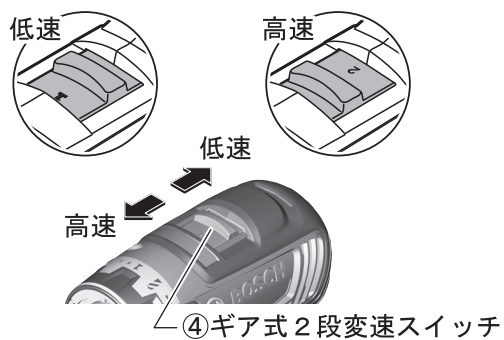


☞ 数字やマークの中間部分では使用しないでください。故障の原因になります。

3 「ギア式2段変速スイッチ④」を切り替える

速度1：遅い回転速度・高いトルク（大径の穴あけ・深い穴あけ等に使用）

速度2：速い回転速度・低いトルク（小径の穴あけ等に使用）



☞ 「電子無段変速スイッチ⑨」を引き込んでいるときは、「ギア式2段変速スイッチ④」を切り替えしないでください。

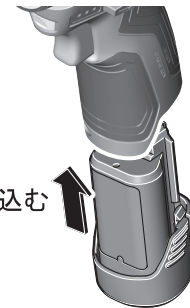
使
い
方

4 マルチドライバードリル本体にバッテリー⑧を取り付ける

バッテリー⑧を、マルチドライバードリル本体のバッテリー差し込み口に“カチッ”と音がするまで押し込みます。

注意 ◆ 不意の脱落を防ぐため、確実に固定されているか確認してください。

押し込む



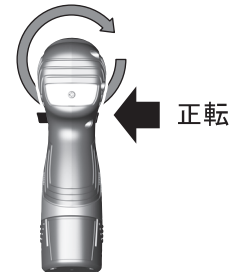
5 「正転・逆転・安全ロック切り替えスイッチ⑤」を切り替える

注意 ◆ 本体の損傷を防ぐため、モーターの回転が止まった状態で、「正転・逆転・安全ロック切り替えスイッチ⑤」を切り替えてください。「電子無段変速スイッチ⑨」を引き込んでいるとき、「正転・逆転・安全ロック切り替えスイッチ⑤」は切り替えしないでください。

使
い
方

正転

「正転・逆転・安全ロック切り替えスイッチ⑤」の右側（本体を後ろから見て）を押し込む



6 「電子無段変速スイッチ（ブレーキ付）⑨」を操作する



警告

- ◆ 穴あけ直後の先端工具は高温になります。やけどを負う恐れがありますので、触れないでください。
- ◆ 低回転での長時間の作業はしないでください。
低回転で作業する場合は、数分間ごとに無負荷状態で最高回転で3分間ほど回し、機体を冷却してください。連続作業の際は、必ずスイッチをいっぱい引き、最高回転で使用してください。

1. 先端工具を材料に当てます。
2. 「電子無段変速スイッチ⑨」を引き込みます。
LEDライト⑩が点灯します。

- ☞ 「電子無段変速スイッチ⑨」を引き込む加減で、回転数が調節できます。
- ☞ 止めるときは、「電子無段変速スイッチ⑨」から指を離してください。
- ☞ LEDライト⑩は、「電子無段変速スイッチ⑨」を軽く引き込むと、約10秒点灯します。
作業終了後、「電子無段変速スイッチ⑨」から指を離した後も、約10秒点灯したままになります。

使
い
方

ドライバーとして使用する

- ☞ 硬い材料に大きなネジや長いネジを締めつけるときは、あらかじめネジの長さの2/3ほどの下穴をあけることをお勧めします。

1 「正転・逆転・安全ロック切り替えスイッチ⑤」を確認する

「正転・逆転・安全ロック切り替えスイッチ⑤」が“安全ロックの位置（中央）”になっているか確認してください。なっていない場合は、“安全ロックの位置（中央）”にしてください。

- ☞ 「正転・逆転・安全ロック切り替えスイッチ⑤」を中間の位置で固定すると、安全ロックが動き、不用意に「電子無段変速スイッチ⑨」を作動させるのを防ぎます。

2 トルク調整リング③で締め付けトルクを調整する

最適トルクになるように、三角マークにトルク調整リング③の数字（1, 3, 5 …, 15）またはメモリを合わせてください。

トルク調整リング③の数字が大きくなると、締め付けトルクが大きくなります。

本機は、15段階のトルク調節が可能で、設定したトルクに達した時点でクラッチが作動し、先端工具の回転が停止します。これにより、すべてのネジを均一なトルクで締め付けることができます。



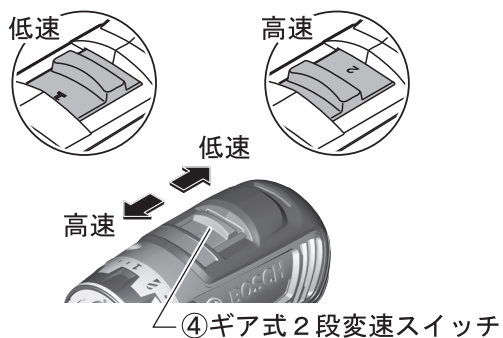
使
い
方

- ☞ 低いトルクから順に高いトルクに調整すると、最適トルクを設定することができます。
- ☞ ネジ径に応じた締め付けトルクに設定してください。強過ぎるとネジが切れたり、ネジ頭を傷めます。
- ☞ 数字や目盛りの中間部分では使用しないでください。故障の原因になります。

3 「ギア式2段変速スイッチ④」を切り替える

速度1：遅い回転速度・高トルク（太ネジの締め付け等に使用）

速度2：速い回転速度・低トルク（小ネジの締め付け等に使用）

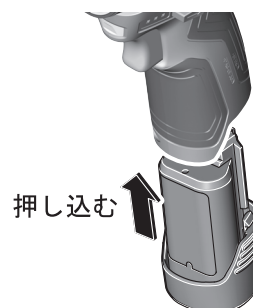


☞ 「電子無段変速スイッチ⑨」を引き込んでいるときは、「ギア式2段変速スイッチ④」を切り替えないでください。

4 マルチドライバードリル本体にバッテリー⑧を取り付ける

バッテリー⑧を、マルチドライバードリル本体のバッテリー差し込み口に“カチッ”と音がするまで押し込みます。

注意 ◆ 不意の脱落を防ぐため、確実に固定されているか確認してください。



使
い
方

5 「正転・逆転・安全ロック切り替えスイッチ⑤」を切り替える

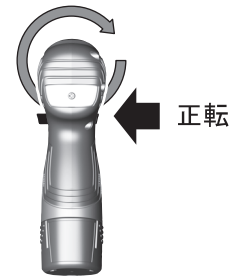


注意

◆ 本体の損傷を防ぐため、モーターの回転が止まった状態で、「正転・逆転・安全ロック切り替えスイッチ⑤」を切り替えてください。「電子無段変速スイッチ⑨」を引き込んでいるとき、「正転・逆転・安全ロック切り替えスイッチ⑤」は切り替えしないでください。

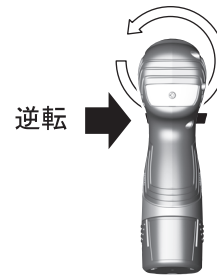
締め

「正転・逆転・安全ロック切り替えスイッチ⑤」の右側（本体を後ろから見て）を押し込む



緩め

「正転・逆転・安全ロック切り替えスイッチ⑤」の左側（本体を後ろから見て）を押し込む



使
い
方

6 「電子無段変速スイッチ（ブレーキ付）⑨」を操作する



警告

- ◆ 作業直後の先端工具は高温になります。やけどを負う恐れがありますので、触れないでください。
- ◆ 低回転での長時間の作業はしないでください。
低回転で作業する場合は、数分間ごとに無負荷状態で最高回転で3分間ほど回し、機体を冷却してください。連続作業の際は、必ずスイッチをいっぱい引き、最高回転で使用してください。

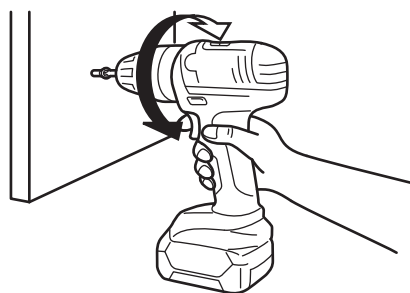
1. 先端工具をネジ頭の溝に合わせます。
2. 「電子無段変速スイッチ⑨」を引き込みます。
LED ライト⑩が点灯します。

- ☞ 「電子無段変速スイッチ⑨」を引き込む加減で、回転数が調節できます。
- ☞ 止めるときは、「電子無段変速スイッチ⑨」から指を離してください。
- ☞ LED ライト⑩は、「電子無段変速スイッチ⑨」を軽く引き込むと、約10秒点灯します。
作業終了後、「電子無段変速スイッチ⑨」から指を離した後も、約10秒点灯したままになります。
- ☞ 長いネジを締めるときは、先端工具がネジから外れないように注意してください。

使
い
方

スピンドルロック（手締め作業）

「電子無段変速スイッチ⑨」を離し、作動していない状態のときにスピンドルがロックされます。この機構により、手締め作業が可能です。



- ☞ 手締めによる過度の締めつけは、ネジを傷めますので注意してください。

困ったときは

故障かな?と思ったら

- ① 『取扱説明書』を読み直し、使い方に誤りがないか確かめます。
- ② 充電については、『充電器の取扱説明書』を読み直します。
- ③ 次の代表的な症状が当てはまるかどうか確かめます。

症 状	原 因	対 処
「電子無段変速スイッチ⑨」を引き込んでも、回らない	バッテリー⑧が消耗している 本機の温度が作業可能温度範囲外になっている	バッテリー⑧を充電するか、交換する 作業可能温度範囲内になるまで待つ
「電子無段変速スイッチ⑨」が引き込めない	「正転・逆転・安全ロック切り替えスイッチ⑤」が“安全ロック”または、中途半端な位置になっている	“正転”か“逆転”の位置にしっかりと切り替える
穴あけなどに時間がかかる(穴があかない)	先端工具が摩耗している バッテリー⑧が消耗している 「正転・逆転・安全ロック切り替えスイッチ⑤」が“逆転”の位置になっている 「電子無段変速スイッチ⑨」を完全に引き込んでいないために回転数が低い	先端工具を研磨するか、交換する バッテリー⑧を充電するか、交換する 「正転・逆転・安全ロック切り替えスイッチ⑤」を“正転”の位置に切り替える 「電子無段変速スイッチ⑨」をいっぱいまで引き込む
充電しても、フル充電しない。または、フル充電しても、使用時間が短い	バッテリー⑧の寿命が尽きた	バッテリー⑧を交換する

困ったときは

修理を依頼するときは

- ◆ 『故障かな?と思ったら』を読んでもご不明な点があるときは、お買い求めの販売店または弊社コールセンターフリーコールまでお尋ねください。
- ◆ 修理を依頼されるときは、お買い求めの販売店またはボッシュ電動工具サービスセンターにご相談ください。
- ◆ この製品は厳重な品質管理体制の下に製造されています。万一、本取扱説明書に書かれたとおり正しくお使いいただいたにもかかわらず、不具合（消耗部品を除きます）が発生した場合は、お買い求めの販売店または、ボッシュ電動工具サービスセンターまでご連絡ください。弊社で現品を点検・調査のうえ、対処させていただきます。お客様のご使用状況によって、修理費用を申し受ける場合があります。あらかじめご了承ください。

コールセンターフリーコール 0120-345-762

土・日・祝日を除く、午前9:00~午後5:30

※携帯電話からお掛けのお客様は、TEL. 03-5485-6161 をご利用ください。
コールセンターフリーコールのご利用はできませんのでご了承ください。

ボッシュ株式会社ホームページ <http://www.bosch.co.jp>

ボッシュ電動工具サービスセンター

〒355-0813 埼玉県比企郡滑川町月輪 1464 番地 4

TEL 0493-56-5030 FAX 0493-56-5032


ボッシュ電動工具サービスセンター西日本

〒811-0104 福岡県糟屋郡新宮町の野 741-1

TEL 092-963-3486 FAX 092-963-3407


困ったときは

お手入れと保管

 **警告** ◆ 不意の作動によるけがの発生を防ぐため、バッテリー⑧をマルチドライバードリル本体から取り外し、お手入れしてください。

クリーニング

- 通風口やスリーブ、キーレスチャック内部などに付いたゴミ、ホコリを吹き飛ばす
- バッテリー取り外しボタン⑦やバッテリー装着部分に付いたゴミ、ホコリを吹き飛ばす
- 乾いた、柔らかい布で本体の汚れをふき取る

 変色の原因になるベンジンなど、溶剤を使わないでください。



保管

- マルチドライバードリルを使った後は、バッテリー⑧を取り外し、きちんと保管する

- 子供の手が届くところ、または錠が掛からないところに置かない。
- 風雨にさらされたり、湿度の高いところに置かない。
- 直射日光が当たったり、車中など高温になるところに置かない。特に、バッテリーは50℃以上になるところに置かない。
- ガソリンなど、引火性が高いものの近くに置かない。
- ショートを防ぐため、バッテリー端子に絶縁テープを貼ってください。

