
 アース不要
の二重絶縁

ボッシュ株式会社 電動工具事業部

ホームページ: <http://www.bosch.co.jp>
〒150-8360 東京都渋谷区渋谷 3-6-7

コールセンターフリーダイヤル

 **0120-345-762**

(土・日・祝日を除く、午前9:00~午後6:00)

* 携帯電話からお掛けのお客様は、TEL 03-5485-6161
をご利用ください。コールセンターフリーダイヤルのご利
用はできませんのでご了承ください。



3 609 929 847

3 609 929 847 (2016.04)

スポンジカッター GSG 300 型



取扱説明書

このたびは、弊社スポンジカッターをお買い求めいただき、誠にありがとうございます。
ご使用になる前に、この『取扱説明書』をよくお読みになり、正しくお
使いください。

- ご使用になる前に、この『取扱説明書』をよくお読みになり、正しくお
使いください。
- お読みになった後は、この『取扱説明書』を大切に保管してください。
わからないことが起きたときは、必ず読み返してください。



- 本取扱説明書に記載されている、日本仕様の能力・型番などは、外国語の印刷物とは異なる場合があります。
- 本製品は改良のため、予告なく仕様等を変更する場合があります。
- 製品のカタログ請求、その他ご不明な点がございましたら、お買い求めになった販売店または弊社までお問い合わせください。

目 次


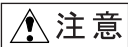
●安全上のご注意	2
警告表示の区分	2
電動工具全般についての注意事項	2
スポンジカッターについての注意事項	8
●仕 様	10
●各部の名称	11
標準付属品	11
●各部の操作	12
本機の特長	12
ご使用前に	12
メインスイッチの操作	12
ブレードおよびガイドの取り付け方	13
切断方法	14
●主要アクセサリ	15
●故障かな?と思ったら	16
修理を依頼するときは	16

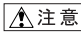
安全上のご注意

- ◆ 火災、感電、けがなどの事故を未然に防ぐため、次に述べる『安全上のご注意』を必ず守ってください。
- ◆ ご使用前に、この『安全上のご注意』すべてをよくお読みのうえ、指示に従って正しく使用してください。
- ◆ お読みになった後は、ご使用になる方がいつでも見られる所に必ず保管してください。
- ◆ 他の人に貸し出す場合は、一緒に取扱説明書もお渡しください。

警告表示の区分

ご使用上の注意事項は  警告 と  注意 に区分していますが、それぞれ次の意味を表わします。

-  **警告** ◆ 誤った取り扱いをしたときに、使用者が死亡または重傷を負う可能性が想定される内容のご注意。
-  **注意** ◆ 誤った取り扱いをしたときに、使用者が傷害を負う可能性が想定される内容および物的損害のみの発生が想定される内容のご注意。

なお、 注意 に記載した事項でも、状況によっては重大な結果に結び付く可能性があります。いずれも安全に関する重要な内容を記載していますので、必ず守ってください。

電動工具全般についての注意事項

ここでは、電動工具全般の『安全上のご注意』についてご説明します。今回お買い求めいただいたスポンジカッターには、当てはまらない項目も含まれています。

 **警 告**

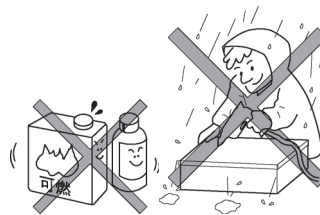
1. 作業場は、いつもきれいに保ってください。

ちらかった場所や作業台は、事故の原因となります。



2. 作業場の周囲状況も考慮してください。

- ◆ 電動工具は、雨ざらしにしたり、湿った、またはぬれた場所で使用しないでください。
- ◆ 作業場は十分に明るくしてください。
- ◆ 可燃性の液体やガスのある所で使用しないでください。



3. 感電に注意してください。

- ◆ 電動工具を使用中、身体をアースされているものに接触させないようにしてください。
(例えば、パイプ、暖房器具、電子レンジ、冷蔵庫などの外枠)

4. 子供を近づけないでください。

- ◆ 作業員以外、電動工具やコードに触れさせないでください。
- ◆ 作業員以外、作業場へ近づけないでください。

5. 使用しない場合は、きちんと保管してください。

- ◆ 乾燥した場所で、子供の手の届かない安全な所、または鍵のかかる所に保管してください。

6. 無理して使用しないでください。

- ◆ 安全に能率よく作業するために、電動工具の能力に合った速さで作業してください。
- ◆ モーターがロックするような無理な使い方はしないでください。

7. 作業に合った電動工具を使用してください。

- ◆ 小型の電動工具やアタッチメントは、大型の電動工具で行う作業には使用しないでください。
- ◆ 指定された用途以外に使用しないでください。

8. きちんとした服装で作業してください。

- ◆ だぶだぶの衣服やネックレスなどの装身具は、回転部に巻き込まれる恐れがあるので着用しないでください。
- ◆ 屋外での作業の場合には、ゴム手袋と滑り止めのついた履物の使用をお勧めします。
- ◆ 長い髪は、帽子やヘアカバーなどで覆ってください。



9. 保護めがねを使用してください。

- ◆ 作業時は、保護めがねを使用してください。また、粉じんの多い作業では、防じんマスクを併用してください。

10. 防音保護具を着用してください。

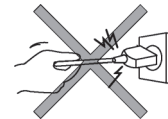
- ◆ 騒音の大きい作業では、耳栓、耳覆い（イヤマフ）などの防音保護具を着用してください。

11. 集じん装置が接続できるものは接続して使用してください。

- ◆ 電動工具に集じん機などが接続できる場合には、これらの装置に確実に接続し、正しく使用してください。

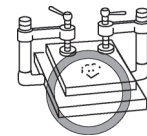
12. コードを乱暴に扱わないでください。

- ◆ コードを持って電動工具を運んだり、コードを引っ張って電源コンセントから抜かないでください。
- ◆ コードを熱、油、角のとがった所に近づけないでください。



13. 加工するものをしっかりと固定してください。

- ◆ 加工するものを固定するために、クランプや万力を使用してください。手で保持するより安全で、両手で電動工具を使用できます。



14. 無理な姿勢で作業をしないでください。

- ◆ 常に足元をしっかりとらせ、バランスを保つようにしてください。



15. 電動工具は、注意深く手入れをしてください。

- ◆ 安全に能率よく作業していただくために、刃物類は常に手入れをし、よく切れる状態を保ってください。
- ◆ 注油や付属品の交換は、取扱説明書に従ってください。
- ◆ コードは定期的に点検し、損傷している場合は、お買い求めの販売店、またはポッシュ電動工具サービスセンターに修理を依頼してください。
- ◆ 延長コードを使用する場合は、定期的に点検し、損傷している場合には交換してください。
- ◆ 握り部は、常に乾かしてきれいな状態に保ち、油やグリースなどが付かないようにしてください。

16. 次の場合は、電動工具のスイッチを切り、電源プラグを電源コンセントから抜いてください。

- ◆ 使用しない、または修理する場合。
- ◆ 刃物、砥石、ビットなどの付属品を交換する場合。
- ◆ その他危険が予想される場合。



17. 調節キーやレンチなどは、必ず取り外してください。

- ◆ 電源を入れる前に、調節に用いたキーやレンチなどの工具類が取り外してあることを確認してください。

18. 不意な始動は避けてください。

- ◆ 電源につないだ状態で、スイッチに指を掛けて運ばないでください。
- ◆ 電源プラグを電源コンセントに差し込む前に、スイッチが切れていることを確認してください。

19. 屋外使用に合った延長コードを使用してください。

- ◆ 屋外で使用する場合、キャブタイヤコード、またはキャブタイヤケーブルの延長コードを使用してください。

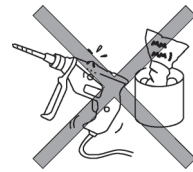
20. 油断しないで十分注意して作業を行ってください。

- ◆ 電動工具を使用する場合は、取り扱い方法、作業の仕方、周りの状況など十分注意して慎重に作業してください。
- ◆ 常識を働かせてください。
- ◆ 疲れている場合は、使用しないでください。



21. 損傷した部品がないか点検してください。

- ◆ 使用前に、保護カバーやその他の部品に損傷がないか十分点検し、正常に作動するか、また所定機能を発揮するか確認してください。
- ◆ 可動部分の位置調整、および締め付け状態、部品の破損、取り付け状態、その他運転に影響を及ぼすすべての個所に異常がないか確認してください。
- ◆ 破損した保護カバー、その他の部品交換や修理は、取扱説明書の指示に従ってください。
取扱説明書に指示されていない場合は、お買い求めの販売店、またはボッシュ電動工具サービスセンターに修理を依頼してください。
スイッチが故障した場合は、お買い求めの販売店、またはボッシュ電動工具サービスセンターに修理を依頼してください。
- ◆ スイッチで始動、および停止操作のできない電動工具は、使用しないでください。



22. 異常や故障時には、直ちに使用を中止し、すぐに電源プラグを電源コンセントから抜いてお買い求めの販売店、またはボッシュ電動工具サービスセンターに、点検、修理を依頼してください。

そのまま、使用すると発煙・発火、感電、けがに至る恐れがあります。

<異常・故障例>

- ・電源コードや電源プラグが異常に熱い。
- ・電源コードに深いキズや変形がある。
- ・コードを動かすと、通電したりしなかったりする。
- ・焦げくさい臭いがする。
- ・ビリビリと電気を感じる。
- ・スイッチを入れても動かない。 など

23. 指定の付属品やアタッチメントを使用してください。

- ◆ この取扱説明書、およびボッシュ電動工具カタログに記載されている付属品やアタッチメント以外のものを使用すると、事故やけがの原因となる恐れがあるので使用しないでください。

24. 電動工具の修理は、専門店で依頼してください。

- ◆ この製品は、該当する安全規格に適合しているので改造しないでください。
- ◆ 修理は、必ずお買い求めの販売店、またはポツシュ電動工具サービスセンターにお申し付けください。

修理の知識や技術のない方が修理すると、十分な性能を発揮しないだけでなく、事故やけがの原因となります。

この取扱説明書は、大切に保管してください。


スポンジカッターについての注意事項

電動工具全般の『安全上のご注意』について、前項ではご説明しました。ここでは、スポンジカッターをお使いになるうえで、さらに守っていただきたい注意事項についてご説明します。



警 告

1. 使用電源は、銘板に表示してある電圧で使用してください。
 - ◆ 表示を超える電圧で使用しますと、回転数が異常に高速となりけがの原因になります。
2. 作業する箇所に、電線管・水道管やガス管などの埋設物がないことを、作業前に十分確かめてください。
 - ◆ 埋設物にブレードが触れると、感電や漏電・ガス漏れ等の事故の原因になります。
3. 使用中は、本体を確実に保持してください。
 - ◆ 確実に保持しないと、けがの原因になります。
4. 使用中、機体の調子が悪かったり、異常音がしたときは、直ちにスイッチを切って使用を中止し、お買い求めの販売店、またはポッシュ電動工具サービスセンターに点検、修理を依頼してください。
 - ◆ そのまま使用していると、けがの原因になります。
5. 誤って落としたり、ぶつけたときは、ブレードや機体などに破損や亀裂、変形がないことをよく点検してください。
 - ◆ 破損や亀裂、変形があると、事故の原因になります。

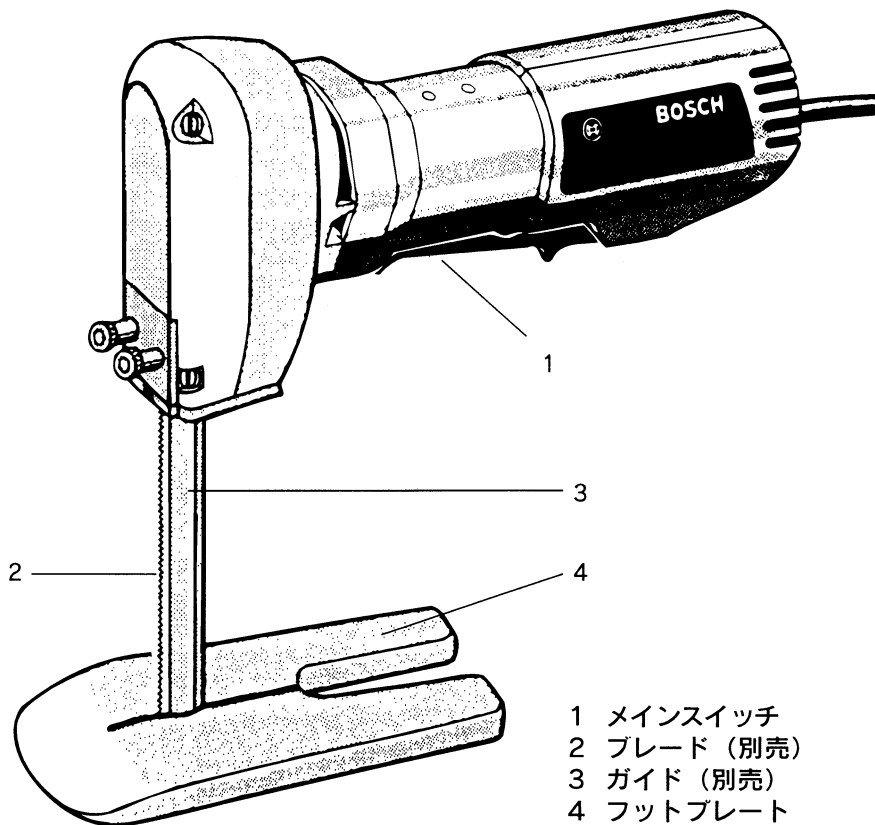
 **注 意**

1. ブレードや付属品は取扱説明書に従って確実に取り付けてください。
 - ◆ 確実に取りついていないと、はずれたりし、けがの原因になります。
2. 使用中は、ブレードや切粉の排出部に手や顔などを近づけないでください。
 - ◆ けがの原因になります。
3. 作業直後のブレードは高温になっているので、触れないでください。
 - ◆ やけどの原因になります。
4. ブレードでコードを切断しないように注意してください。
 - ◆ 感電の原因になります。
5. 高所作業の時は、下に人がいないことをよく確かめてください。
また、コードを引っかけたりしないでください。
 - ◆ 材料や機体などを落としたときなど、事故の原因になります。

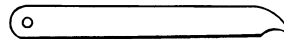
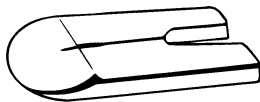
仕 様

型 番	GSG 300
電 源	単相 AC 100V (50/60Hz)
消費電力 (入力)	350 W
ストローク数	3,500 min ⁻¹ (回/分)
切断能力	スポンジ : 300 mm
ボディ材質	グラスファイバー強化ポリアミド樹脂
コード	2.5 m
質 量	1.6 kg

各部の名称



標準付属品



フットプレート(ローラー付) 品番 : 2 608 000 908

マイナスドライバー 品番 : 1 609 200 265

スクレーパー
※ スクレーパーの別売りは行っておりません。新たにお買い求めの際は市販品をお求め下さい。

このイラスト内の形状は、実際の形状と異なる場合があります。

各部の操作

本機の特長

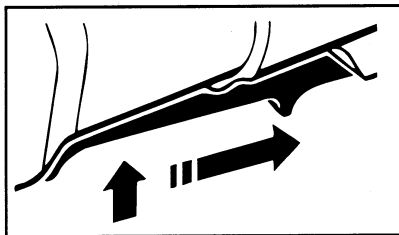
- 刃先と手元との距離が近く、切断しやすいデザイン（エルゴノミクスデザイン）。
- 軽量コンパクトで持ちやすく、長時間の作業にも疲れません。
- 安全で使いやすい、大きなスイッチです。

ご使用前に

- 本取扱説明書の前文にあります「安全上のご注意」をよくお読みください。
- ブレードとガイドは別途お買い求めください。
- 標準付属品などの取り付け、交換はプラグを電源からはずして行ってください。
- 電源をお確かめください。（100V・50－60Hz）
- プラグを差し込む前に、スイッチが「OFF」になっていることを確認してください。
- ブレードは確実に固定してご使用ください。
- ブレードは常に切れ味の良好な物をお使いください。
- コードは必ず本体の後ろ側に離しておいてください。

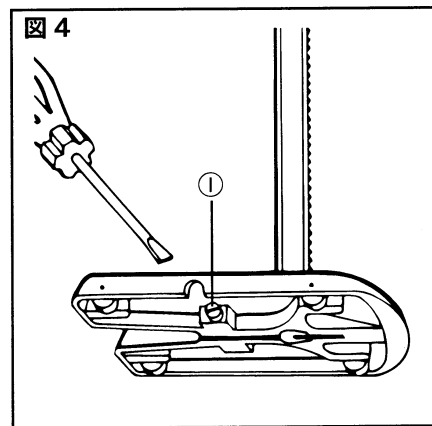
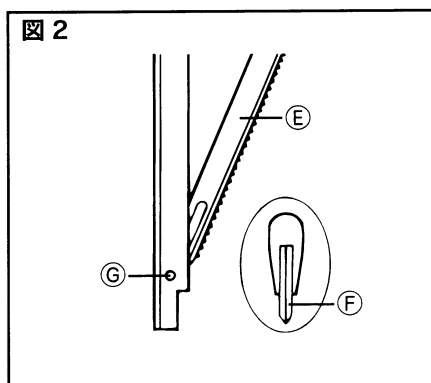
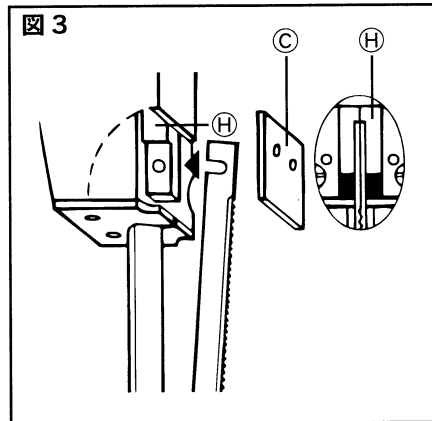
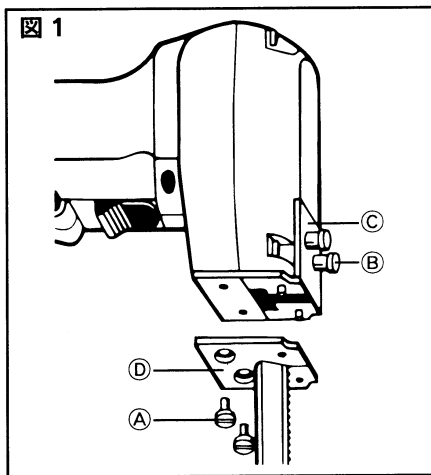
メインスイッチの操作

- 本体下面のスライド式メインスイッチをにぎり、押し込みますと「ON」になります。
- 押し込んだまま、後方へスライドさせると「ON」保持の状態になります。
- スwitchをもう一度にぎり、離しますとスイッチが切れ、「OFF」になります。



ブレードおよびガイドの取り付け方

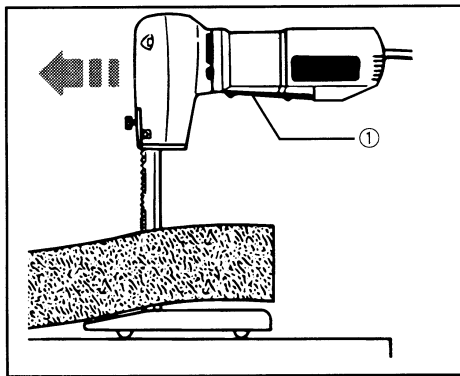
- ①ギヤボックス下のネジ (A) 2本、前のナット (B) 2個およびプレート (C) を取り外す。(図1)
- ②ガイド (D) をギヤボックスにネジ (A) で固定します。(図1)
- ③一組のブレード (E) を (図2・F) のように重ねてブレード下部の切り込み部分をガイドピン (G) に差し込むと同時に上部の切り込み部分を駆動部分 (H) にかみ合わせる。(図2・3)
- ④ナット (B) でプレート (C) を固定します。(図1)
- ⑤フットプレートを使用する場合は、フットプレートにガイドの先端を差し込み、ネジ (I) で固定します。(図4)



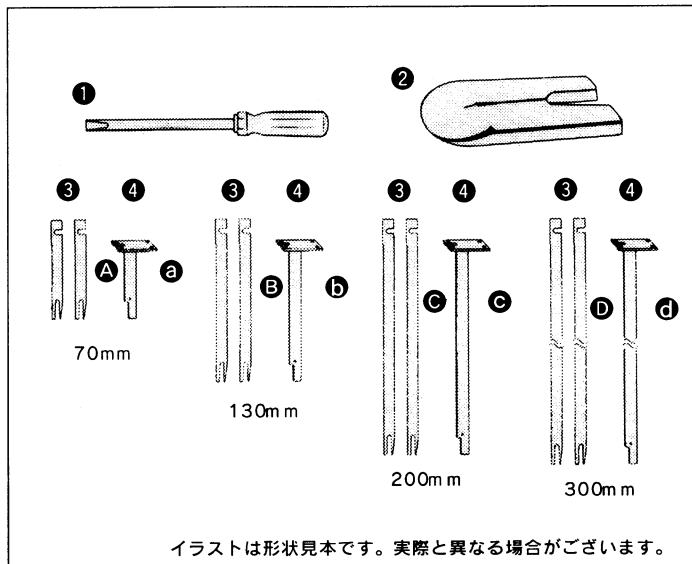
切断方法

切断は、左右のブレードが交互に動くことで、行われます。

- メインスイッチをONにし、加工したい物に本体を前方より切断方向へ押し出すことで切断します。
- 本機はフットプレートを取り付けなくても使用できます。(特に複雑な加工の場合にはフットプレートを取り付けない方がうまく作業できる場合があります。)
- フットプレートにはローラーが取り付けられており本機をハンディーに使用します。



主要アクセサリ



品名(備考)	注文番号	
① マイナスドライバー (標準付属品)	1 609 200 265	
② フットプレート (ローラー付) (標準付属品)	2 608 000 908	
③ ブレード (2枚1組)	Ⓐ 70mm	2 607 018 013
	Ⓑ 130mm	2 607 018 010
	Ⓒ 200mm	2 607 018 011
	Ⓓ 300mm	2 607 018 012
④ ガイド	ⓐ 70mm	2 608 135 023
	ⓑ 130mm	2 608 135 020
	ⓒ 200mm	2 608 135 021
	ⓓ 300mm	2 608 135 022

注) ブレードとガイドはセットで使用します。

故障かな?と思ったら

修理を依頼するときは

- ◆ 『故障かな?と思ったら』を読んでもご不明な点があるときは、お買い求めの販売店または弊社コールセンターフリーダイヤルまでお尋ねください。
- ◆ 修理を依頼されるときは、お買い求めの販売店またはボッシュ電動工具サービスセンターにご相談ください。
- ◆ この製品は厳重な品質管理体制の下に製造されています。万一、本取扱説明書に書かれたとおり正しくお使いいただいたにもかかわらず、不具合(消耗部品を除きます)が発生した場合は、お買い求めの販売店または、ボッシュ電動工具サービスセンターまでご連絡ください。弊社で現品を点検・調査のうえ、対処させていただきます。お客様のご使用状況によって、修理費用を申し受ける場合があります。あらかじめご了承ください。

コールセンターフリーダイヤル ☎ 0120-345-762

土・日・祝日を除く、午前9:00~午後6:00

※携帯電話からお掛けのお客様は、TEL. 03-5485-6161 をご利用ください。

コールセンターフリーダイヤルのご利用はできませんのでご了承ください。

ボッシュ株式会社ホームページ <http://www.bosch.co.jp>

ボッシュ電動工具サービスセンター

〒360-0107 埼玉県熊谷市千代 39

TEL 048-536-7171 FAX 048-536-7176

ボッシュ電動工具サービスセンター西日本

〒811-0104 福岡県糟屋郡新宮町の野 741-1

TEL 092-963-3486 FAX 092-963-3407