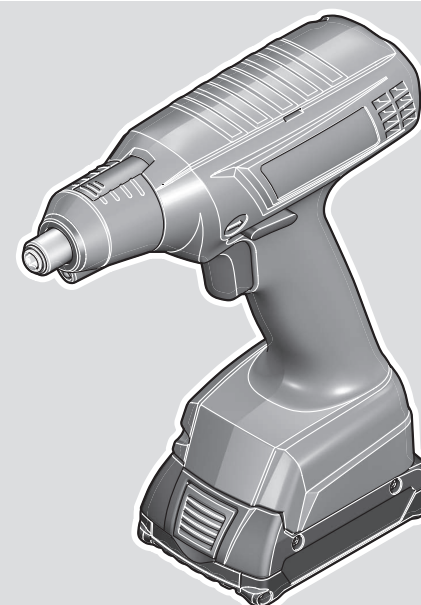




**EXACT ION 18V-LI 2-700 | EXACT ION 18V-LI 4-2000 |
EXACT ION 18V-LI 6-1500 | EXACT ION 18V-LI 8-1100 |
EXACT ION 18V-LI 12-450 | EXACT ION 18V-LI 12-700**



Robert Bosch Power Tools GmbH
70538 Stuttgart
GERMANY

www.bosch-pt.com

1 609 92A B6D (2025.02) TAG / 291



1 609 92A B6D

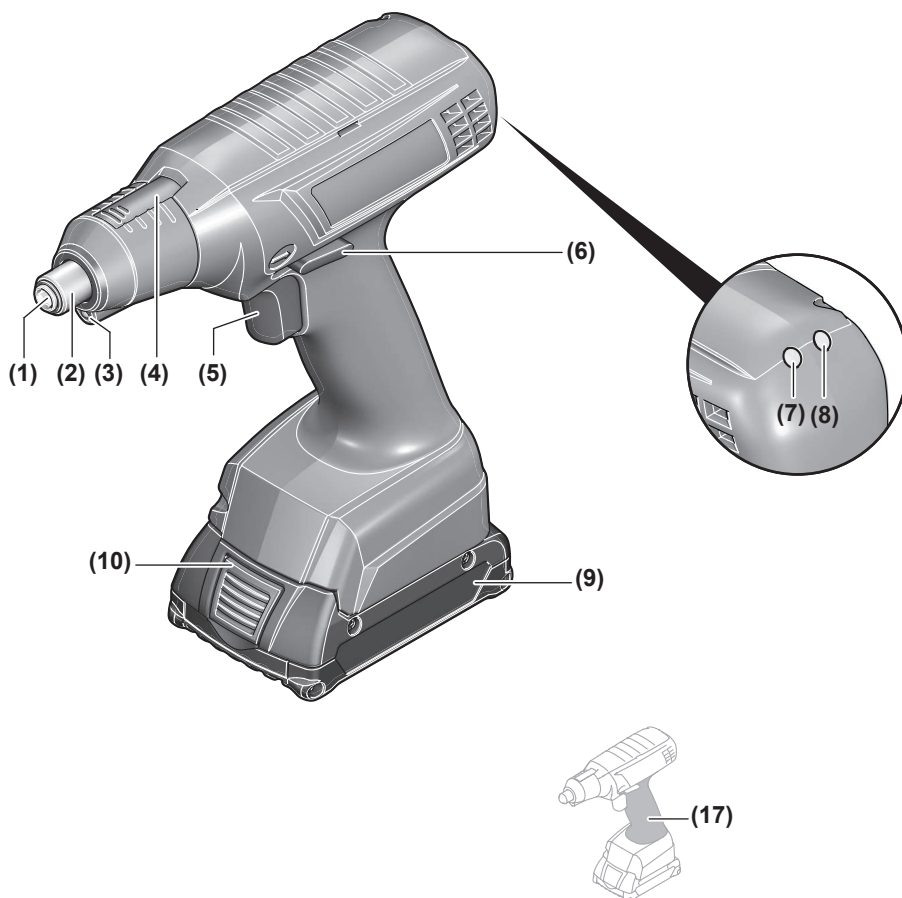


- | | | |
|--|--|---|
| de Originalbetriebsanleitung | kk Пайдалану нұсқаулығының түпнұсқасы | id Petunjuk-Petunjuk untuk Penggunaan Orisinal |
| en Original instructions | ro Instrucțiuni originale | vi Bản gốc hướng dẫn sử dụng |
| fr Notice originale | bg Оригинална инструкция | ar دليل التشغيل الأصلي |
| es Manual original | mk Оригиналنو упатство за работа | fa دفترچه راهنمای اصلی |
| pt Manual original | sr Originalno uputstvo za rad | |
| it Istruzioni originali | sl Izvirna navodila | |
| nl Oorspronkelijke gebruiksaanwijzing | hr Originalne upute za rad | |
| da Original brugsanvisning | et Algupärane kasutusjuhend | |
| sv Bruksanvisning i original | lv Instrukcijas oriģinālvalodā | |
| no Original driftsinstruks | lt Originali instrukcija | |
| fi Alkuperäiset ohjeet | ja オリジナル取扱説明書 | |
| el Πρωτότυπο οδηγιών χρήσης | zh 正本使用说明书 | |
| tr Orijinal işletme talimatı | zh 原始使用說明書 | |
| pl Instrukcja oryginalna | ko 사용 설명서 원본 | |
| cs Původní návod k používání | th หนังสือนำคู่มือการใช้งานฉบับต้นแบบ | |
| sk Pôvodný návod na použitie | | |
| hu Eredeti használati utasítás | | |
| ru Оригинальное руководство по эксплуатации | | |
| uk Оригінальна інструкція з експлуатації | | |

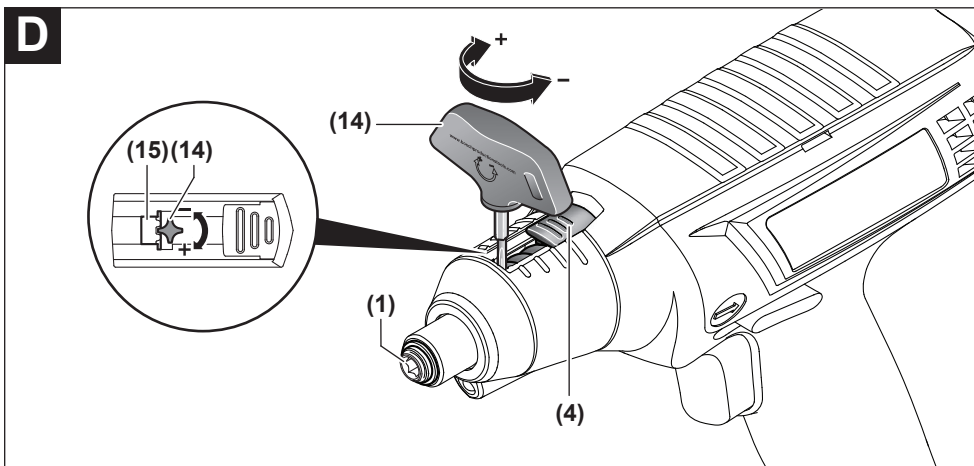
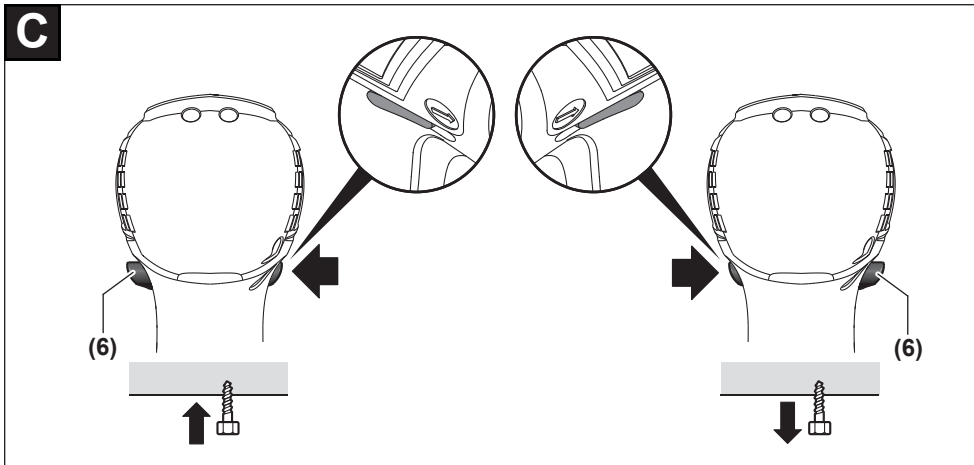
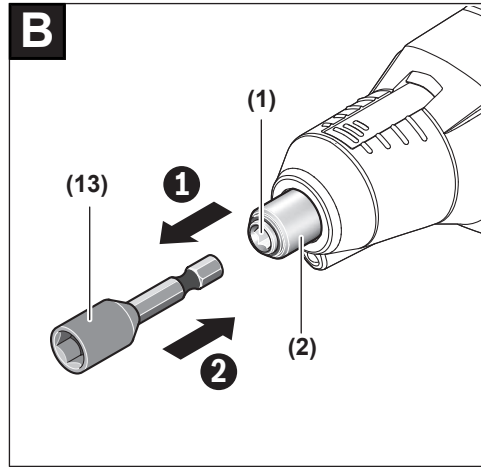
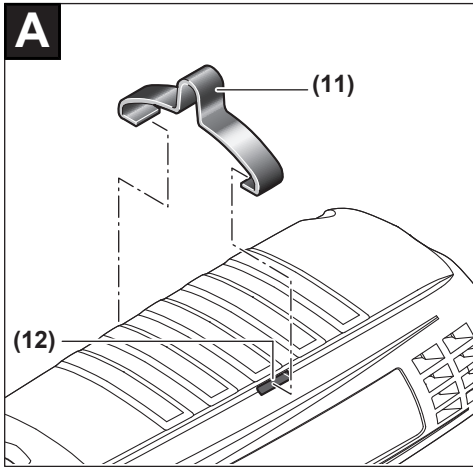


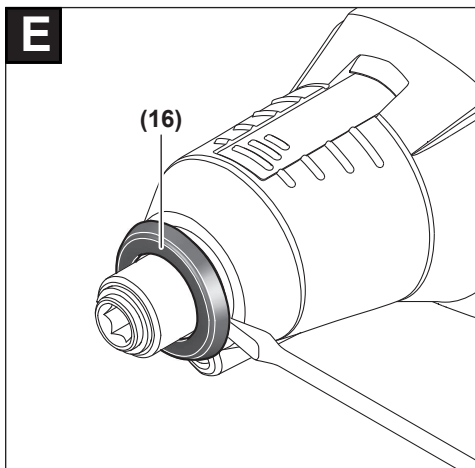
Deutsch	Seite	6
English	Page	13
Français	Page	20
Español	Página	28
Português	Página	36
Italiano	Página	44
Nederlands	Página	51
Dansk	Side	59
Svensk	Sidan	65
Norsk	Side	72
Suomi	Sivu	78
Ελληνικά	Σελίδα	85
Türkçe	Sayfa	93
Polski	Strona	100
Čeština	Stránka	108
Slovenčina	Stránka	115
Magyar	Oldal	122
Русский	Страница	130
Українська	Сторінка	140
Қазақ	Бет	148
Română	Pagina	157
Български	Страница	165
Македонски	Страница	173
Srpski	Strana	181
Slovenščina	Stran	188
Hrvatski	Stranica	195
Eesti	Lehekülg	202
Latviešu	Lappuse	209
Lietuvių k.	Puslapis	217
日本語	ページ	224
中文	页	231
繁體中文	頁	237
한국어	페이지	242
ไทย	หน้า	249
Bahasa Indonesia	Halaman	256
Tiếng Việt	Trang	263
عربي	الصفحة	271
فارسی	صفحه	278

CE / UK CA I/i



EXACTION





Deutsch

Sicherheitshinweise

Allgemeine Sicherheitshinweise für Elektrowerkzeuge

⚠️ WARNUNG Lesen Sie alle Sicherheitshinweise, Anweisungen, Gebildungen und technischen Daten, mit denen dieses Elektrowerkzeug versehen ist. Versäumnisse bei der Einhaltung der Sicherheitshinweise und nachfolgenden Anweisungen können elektrischen Schlag, Brand und/oder schwere Verletzungen verursachen.

Bewahren Sie alle Sicherheitshinweise und Anweisungen für die Zukunft auf.

Der in den Sicherheitshinweisen verwendete Begriff „Elektrowerkzeug“ bezieht sich auf netzbetriebene Elektrowerkzeuge (mit Netzleitung) und auf akkubetriebene Elektrowerkzeuge (ohne Netzleitung).

Arbeitsplatzsicherheit

- ▶ **Halten Sie Ihren Arbeitsbereich sauber und gut beleuchtet.** Unordnung oder unbeleuchtete Arbeitsbereiche können zu Unfällen führen.
- ▶ **Arbeiten Sie mit dem Elektrowerkzeug nicht in explosionsgefährdeter Umgebung, in der sich brennbare Flüssigkeiten, Gase oder Stäube befinden.** Elektrowerkzeuge erzeugen Funken, die den Staub oder die Dämpfe entzünden können.
- ▶ **Halten Sie Kinder und andere Personen während der Benutzung des Elektrowerkzeugs fern.** Bei Ablenkung können Sie die Kontrolle über das Elektrowerkzeug verlieren.

Elektrische Sicherheit

- ▶ **Der Anschlussstecker des Elektrowerkzeuges muss in die Steckdose passen. Der Stecker darf in keiner Weise verändert werden. Verwenden Sie keine Adapterstecker gemeinsam mit Schutzgeerdeten Elektrowerkzeugen.** Unveränderte Stecker und passende Steckdosen verringern das Risiko eines elektrischen Schlages.
- ▶ **Vermeiden Sie Körperkontakt mit geerdeten Oberflächen wie von Rohren, Heizungen, Herden und Kühlschränken.** Es besteht ein erhöhtes Risiko durch elektrischen Schlag, wenn Ihr Körper geerdet ist.
- ▶ **Halten Sie Elektrowerkzeuge von Regen oder Nässe fern.** Das Eindringen von Wasser in ein Elektrowerkzeug erhöht das Risiko eines elektrischen Schlages.
- ▶ **Zweckentfremden Sie die Anschlussleitung nicht, um das Elektrowerkzeug zu tragen, aufzuhängen oder um den Stecker aus der Steckdose zu ziehen. Halten Sie die Anschlussleitung fern von Hitze, Öl, scharfen Kanten oder sich bewegenden Teilen.** Beschädigte oder verwickelte Anschlussleitungen erhöhen das Risiko eines elektrischen Schlages.

- ▶ **Wenn Sie mit einem Elektrowerkzeug im Freien arbeiten, verwenden Sie nur Verlängerungskabel, die auch für den Außenbereich geeignet sind.** Die Anwendung einer für den Außenbereich geeigneten Verlängerungsleitung verringert das Risiko eines elektrischen Schlages.
- ▶ **Wenn der Betrieb des Elektrowerkzeuges in feuchter Umgebung nicht vermeidbar ist, verwenden Sie einen Fehlerstromschutzschalter.** Der Einsatz eines Fehlerstromschutzschalters vermindert das Risiko eines elektrischen Schlages.

Sicherheit von Personen

- ▶ **Seien Sie aufmerksam, achten Sie darauf, was Sie tun, und gehen Sie mit Vernunft an die Arbeit mit einem Elektrowerkzeug. Benutzen Sie kein Elektrowerkzeug, wenn Sie müde sind oder unter dem Einfluss von Drogen, Alkohol oder Medikamenten stehen.** Ein Moment der Unachtsamkeit beim Gebrauch des Elektrowerkzeuges kann zu ernsthaften Verletzungen führen.
- ▶ **Tragen Sie persönliche Schutzausrüstung und immer eine Schutzbrille.** Das Tragen persönlicher Schutzausrüstung, wie Staubmaske, rutschfeste Sicherheitsschuhe, Schutzhelm oder Gehörschutz, je nach Art und Einsatz des Elektrowerkzeuges, verringert das Risiko von Verletzungen.
- ▶ **Vermeiden Sie eine unbeabsichtigte Inbetriebnahme. Vergewissern Sie sich, dass das Elektrowerkzeug ausgeschaltet ist, bevor Sie es an die Stromversorgung und/oder den Akku anschließen, es aufnehmen oder tragen.** Wenn Sie beim Tragen des Elektrowerkzeuges den Finger am Schalter haben oder das Gerät eingeschaltet an die Stromversorgung anschließen, kann dies zu Unfällen führen.
- ▶ **Entfernen Sie Einstellwerkzeuge oder Schraubenschlüssel, bevor Sie das Elektrowerkzeug einschalten.** Ein Werkzeug oder Schlüssel, der sich in einem drehenden Geräteteil befindet, kann zu Verletzungen führen.
- ▶ **Vermeiden Sie eine abnormale Körperhaltung. Sorgen Sie für einen sicheren Stand und halten Sie jederzeit das Gleichgewicht.** Dadurch können Sie das Elektrowerkzeug in unerwarteten Situationen besser kontrollieren.
- ▶ **Tragen Sie geeignete Kleidung. Tragen Sie keine weite Kleidung oder Schmuck. Halten Sie Haare und Kleidung fern von sich bewegenden Teilen.** Lockere Kleidung, Schmuck oder lange Haare können von sich bewegenden Teilen erfasst werden.
- ▶ **Wenn Staubabsaug- und -auffangeinrichtungen montiert werden können, sind diese anzuschließen und richtig zu verwenden.** Verwendung einer Staubabsaugung kann Gefährdungen durch Staub verringern.
- ▶ **Wiegen Sie sich nicht in falscher Sicherheit und setzen Sie sich nicht über die Sicherheitsregeln für Elektrowerkzeuge hinweg, auch wenn Sie nach vielfachem Gebrauch mit dem Elektrowerkzeug vertraut sind.** Achtloses Handeln kann binnen Sekundenbruchteilen zu schweren Verletzungen führen.

Verwendung und Behandlung des Elektrowerkzeugs

- ▶ **Überlasten Sie das Elektrowerkzeug nicht. Verwenden Sie für Ihre Arbeit das dafür bestimmte Elektrowerkzeug.** Mit dem passenden Elektrowerkzeug arbeiten Sie besser und sicherer im angegebenen Leistungsbereich.
- ▶ **Benutzen Sie kein Elektrowerkzeug, dessen Schalter defekt ist.** Ein Elektrowerkzeug, das sich nicht mehr ein- oder ausschalten lässt, ist gefährlich und muss repariert werden.
- ▶ **Ziehen Sie den Stecker aus der Steckdose und/oder entfernen Sie einen abnehmbaren Akku, bevor Sie Geräteeinstellungen vornehmen, Einsatzwerkzeugteile wechseln oder das Elektrowerkzeug weglegen.** Diese Vorsichtsmaßnahme verhindert den unbeabsichtigten Start des Elektrowerkzeugs.
- ▶ **Bewahren Sie unbenutzte Elektrowerkzeuge außerhalb der Reichweite von Kindern auf. Lassen Sie keine Personen das Elektrowerkzeug benutzen, die mit diesem nicht vertraut sind oder diese Anweisungen nicht gelesen haben.** Elektrowerkzeuge sind gefährlich, wenn sie von unerfahrenen Personen benutzt werden.
- ▶ **Pflegen Sie Elektrowerkzeuge und Einsatzwerkzeug mit Sorgfalt. Kontrollieren Sie, ob bewegliche Teile einwandfrei funktionieren und nicht klemmen, ob Teile gebrochen oder so beschädigt sind, dass die Funktion des Elektrowerkzeuges beeinträchtigt ist. Lassen Sie beschädigte Teile vor dem Einsatz des Gerätes reparieren.** Viele Unfälle haben ihre Ursache in schlecht gewarteten Elektrowerkzeugen.
- ▶ **Halten Sie Schneidwerkzeuge scharf und sauber.** Sorgfältig gepflegte Schneidwerkzeuge mit scharfen Schneidkanten verklemmen sich weniger und sind leichter zu führen.
- ▶ **Verwenden Sie Elektrowerkzeug, Zubehör, Einsatzwerkzeuge usw. entsprechend diesen Anweisungen. Berücksichtigen Sie dabei die Arbeitsbedingungen und die auszuführende Tätigkeit.** Der Gebrauch von Elektrowerkzeugen für andere als die vorgesehenen Anwendungen kann zu gefährlichen Situationen führen.
- ▶ **Halten Sie Griffe und Griffflächen trocken, sauber und frei von Öl und Fett.** Rutschige Griffe und Griffflächen erlauben keine sichere Bedienung und Kontrolle des Elektrowerkzeugs in unvorhergesehenen Situationen.

Verwendung und Behandlung des Akkuwerkzeugs

- ▶ **Laden Sie die Akkus nur mit Ladegeräten auf, die vom Hersteller empfohlen werden.** Durch ein Ladegerät, das für eine bestimmte Art von Akkus geeignet ist, besteht Brandgefahr, wenn es mit anderen Akkus verwendet wird.
- ▶ **Verwenden Sie nur die dafür vorgesehenen Akkus in den Elektrowerkzeugen.** Der Gebrauch von anderen Akkus kann zu Verletzungen und Brandgefahr führen.
- ▶ **Halten Sie den nicht benutzten Akku fern von Büroklammern, Münzen, Schlüsseln, Nägeln, Schrauben oder anderen kleinen Metallgegenständen, die eine Überbrückung der Kontakte verursachen könnten.** Ein

Kurzschluss zwischen den Akkukontakten kann Verbrennungen oder Feuer zur Folge haben.

- ▶ **Bei falscher Anwendung kann Flüssigkeit aus dem Akku austreten. Vermeiden Sie den Kontakt damit. Bei zufälligem Kontakt mit Wasser abspülen. Wenn die Flüssigkeit in die Augen kommt, nehmen Sie zusätzliche ärztliche Hilfe in Anspruch.** Austretende Akkufflüssigkeit kann zu Hautreizungen oder Verbrennungen führen.
- ▶ **Benutzen Sie keinen beschädigten oder veränderten Akku.** Beschädigte oder veränderte Akkus können sich unvorhersehbar verhalten und zu Feuer, Explosion oder Verletzungsgefahr führen.
- ▶ **Setzen Sie einen Akku keinem Feuer oder zu hohen Temperaturen aus.** Feuer oder Temperaturen über 130 °C können eine Explosion hervorrufen.
- ▶ **Befolgen Sie alle Anweisungen zum Laden und laden Sie den Akku oder das Akkuwerkzeug niemals außerhalb des in der Betriebsanleitung angegebenen Temperaturbereichs.** Falsches Laden oder Laden außerhalb des zugelassenen Temperaturbereichs kann den Akku zerstören und die Brandgefahr erhöhen.

Service

- ▶ **Lassen Sie Ihr Elektrowerkzeug nur von qualifiziertem Fachpersonal und nur mit Original-Ersatzteilen reparieren.** Damit wird sichergestellt, dass die Sicherheit des Elektrowerkzeuges erhalten bleibt.
- ▶ **Warten Sie niemals beschädigte Akkus.** Sämtliche Wartung von Akkus sollte nur durch den Hersteller oder bevollmächtigte Kundendienststellen erfolgen.

Sicherheitshinweise für Schrauber

- ▶ **Halten Sie das Elektrowerkzeug an den isolierten Griffflächen, wenn Sie Arbeiten ausführen, bei denen die Schraube verborgene Stromleitungen treffen kann.** Der Kontakt der Schraube mit einer spannungsführenden Leitung kann auch metallene Geräteteile unter Spannung setzen und zu einem elektrischen Schlag führen.
- ▶ **Verwenden Sie geeignete Suchgeräte, um verborgene Versorgungsleitungen aufzuspüren, oder ziehen Sie die örtliche Versorgungsgesellschaft hinzu.** Kontakt mit Elektroleitungen kann zu Feuer und elektrischem Schlag führen. Beschädigung einer Gasleitung kann zur Explosion führen. Eindringen in eine Wasserleitung verursacht Sachbeschädigung.
- ▶ **Halten Sie das Elektrowerkzeug gut fest.** Beim Festziehen und Lösen von Schrauben können kurzzeitig hohe Reaktionsmomente auftreten.
- ▶ **Sichern Sie das Werkstück.** Ein mit Spannvorrichtungen oder Schraubstock festgehaltenes Werkstück ist sicherer gehalten als mit Ihrer Hand.
- ▶ **Warten Sie, bis das Elektrowerkzeug zum Stillstand gekommen ist, bevor Sie es ablegen.** Das Einsatzwerkzeug kann sich verhaken und zum Verlust der Kontrolle über das Elektrowerkzeug führen.

- ▶ **Bei Beschädigung und unsachgemäßem Gebrauch des Akkus können Dämpfe austreten. Der Akku kann brennen oder explodieren.** Führen Sie Frischluft zu und suchen Sie bei Beschwerden einen Arzt auf. Die Dämpfe können die Atemwege reizen.
- ▶ **Ändern und öffnen Sie den Akku nicht.** Es besteht die Gefahr eines Kurzschlusses.
- ▶ **Durch spitze Gegenstände wie z. B. Nagel oder Schraubenzieher oder durch äußere Krafteinwirkung kann der Akku beschädigt werden.** Es kann zu einem internen Kurzschluss kommen und der Akku brennen, rauchen, explodieren oder überhitzen.
- ▶ **Verwenden Sie den Akku nur in Produkten des Herstellers.** Nur so wird der Akku vor gefährlicher Überlastung geschützt.



Schützen Sie den Akku vor Hitze, z. B. auch vor dauernder Sonneneinstrahlung, Feuer, Schmutz, Wasser und Feuchtigkeit. Es besteht Explosions- und Kurzschlussgefahr.



- ▶ **Schalten Sie das Elektrowerkzeug sofort aus, wenn das Einsatzwerkzeug blockiert. Seien Sie auf hohe Reaktionsmomente gefasst, die einen Rückschlag verursachen.** Das Einsatzwerkzeug blockiert, wenn das Elektrowerkzeug überlastet wird oder es im zu bearbeitenden Werkstück verankert.

⚠ WARNUNG **Der beim Schmirgeln, Sägen, Schleifen, Bohren und ähnlichen Tätigkeiten entstehende Staub kann krebserzeugend, fruchtschädigend oder erbgutverändernd wirken.** Einige der in diesen Stäuben enthaltenen Stoffe sind: Blei in bleihaltigen Farben und Lacken; kristalline Kieselerde in Ziegeln, Zement und anderen Maurerarbeiten; Arsen und Chromat in chemisch behandeltem Holz. Das Risiko einer Erkrankung hängt davon ab, wie oft Sie diesen Stoffen ausgesetzt sind. Um die Gefahr zu reduzieren, sollten Sie nur in gut belüfteten Räumen mit entsprechender Schutzausrüstung arbeiten (z. B. mit speziell konstruierten Atemschutzgeräten, die auch kleinste Staubpartikel herausfiltern).

- ▶ **Vermeiden Sie ein versehentliches Einschalten. Vergewissern Sie sich, dass der Ein-/Ausschalter in ausgeschalteter Position ist, bevor Sie einen Akku einsetzen.** Das Tragen des Elektrowerkzeugs mit Ihrem Finger am Ein-/Ausschalter oder das Einsetzen des Akkus in das eingeschaltete Elektrowerkzeug kann zu Unfällen führen.
- ▶ **Verwenden Sie nur einwandfreie, nicht verschlissene Einsatzwerkzeuge.** Defekte Einsatzwerkzeuge können beispielsweise brechen und zu Verletzungen und Sachschäden führen.
- ▶ **Achten Sie beim Einsetzen eines Einsatzwerkzeugs darauf, dass es fest auf der Werkzeugaufnahme sitzt.** Wenn das Einsatzwerkzeug nicht fest mit der Werkzeugaufnahme verbunden ist, kann es sich wieder lösen und nicht mehr kontrolliert werden.
- ▶ **Seien Sie beim Eindrehen langer Schrauben vorsichtig, es besteht Abrutschgefahr je nach Schraubenart und verwendetem Einsatzwerkzeug.** Lange Schrauben können häufig nicht so gut kontrolliert werden und es be-

steht die Gefahr, dass Sie beim Eindrehen abrutschen und sich verletzen.

- ▶ **Achten Sie auf die eingestellte Drehrichtung, bevor Sie das Elektrowerkzeug einschalten.** Wenn Sie beispielsweise eine Schraube lösen wollen und die Drehrichtung ist so eingestellt, dass die Schraube eingedreht wird, kann es zu einer heftigen unkontrollierten Bewegung des Elektrowerkzeugs kommen.
- ▶ **Verwenden Sie das Elektrowerkzeug nicht als Bohrmaschine.** Elektrowerkzeuge mit einer Abschaltkupplung sind nicht zum Bohren geeignet. Die Kupplung kann automatisch und ohne Warnung abschalten.

Produkt- und Leistungsbeschreibung



Lesen Sie alle Sicherheitshinweise und Anweisungen. Versäumnisse bei der Einhaltung der Sicherheitshinweise und Anweisungen können elektrischen Schlag, Brand und/oder schwere Verletzungen verursachen.

Bitte beachten Sie die Abbildungen im vorderen Teil der Betriebsanleitung.

Bestimmungsgemäßer Gebrauch

Das Elektrowerkzeug ist bestimmt zum Eindrehen und Lösen von Schrauben, Muttern und anderen Gewindeverschlüssen im angegebenen Abmessungs- und Leistungsbereich.

Das Elektrowerkzeug ist nur zur Nutzung im industriellen Umfeld geeignet.

Das Elektrowerkzeug ist nicht als Bohrmaschine geeignet.

Abgebildete Komponenten

Die Nummerierung der abgebildeten Komponenten bezieht sich auf die Darstellung des Elektrowerkzeugs auf der Grafikkarte.

- (1) Werkzeugaufnahme
- (2) Schnellwechselfutter
- (3) Arbeitslicht
- (4) Schieber für Drehmomentvorwahl
- (5) Ein-/Ausschalter
- (6) Drehrichtungsumschalter
- (7) Akku-Ladezustandsanzeige
- (8) LED-Anzeige Verschraubungen
- (9) Akku^{a)}
- (10) Akku-Entriegelungstaste^{a)}
- (11) Aufhängebügel^{a)}
- (12) Befestigungsschlitze für Aufhängebügel
- (13) Einsatzwerkzeug^{a)}
- (14) Einstellwerkzeug^{a)}
- (15) Einstellscheibe
- (16) Markierungsring

(17) Handgriff (isolierte Grifffläche)

a) Dieses Zubehör gehört nicht zum Standard-Lieferumfang.

Technische Daten

Industrie-Akkuschrauber							
EXACT ION		2-700	4-2000	6-1500	8-1100	12-450	12-700
Sachnummer		3 602 D94 4.0	3 602 D94 4.1	3 602 D94 4.2	3 602 D94 4.3	3 602 D94 4.5	3 602 D94 4.4
Nennspannung	V=	18	18	18	18	18	18
Drehmoment harter/ weicher Schraubfall nach ISO 5393 ^{A)}	Nm	0,5-2	1,5-4	1,5-6	2-8	2-12	2-12
Leerlaufdrehzahl n_0 ^{A)}	min ⁻¹	70-700	200-2000	150-1500	110-1100	45-450	70-700
Gewicht ^{B)}	kg	1,3-2,4	1,3-2,4	1,3-2,4	1,3-2,4	1,3-2,4	1,3-2,4
Schutzart		IP 20	IP 20	IP 20	IP 20	IP 20	IP 20
Werkzeugaufnahme							
- Schnellwechselfutter		○ ¼"	○ ¼"	○ ¼"	○ ¼"	○ ¼"	○ ¼"
Akku (nicht im Standard-Lieferumfang)		Li-Ionen	Li-Ionen	Li-Ionen	Li-Ionen	Li-Ionen	Li-Ionen
empfohlene Umgebungstemperatur beim Laden	°C	0... +35	0... +35	0... +35	0... +35	0... +35	0... +35
erlaubte Umgebungstemperatur beim Betrieb ^{C)} und bei Lagerung	°C	-20... +50	-20... +50	-20... +50	-20... +50	-20... +50	-20... +50
empfohlene Akkus		GBA 18V... ProCO-RE18V... ^{D)}	GBA 18V... ProCO-RE18V... ^{D)}	GBA 18V... ProCO-RE18V... ^{D)}	GBA 18V... ProCO-RE18V... ^{D)}	GBA 18V... ProCO-RE18V... ^{D)}	GBA 18V... ProCO-RE18V... ^{D)}
empfohlene Ladegeräte		GAL 18... GAX 18... GAL 36...	GAL 18... GAX 18... GAL 36...	GAL 18... GAX 18... GAL 36...	GAL 18... GAX 18... GAL 36...	GAL 18... GAX 18... GAL 36...	GAL 18... GAX 18... GAL 36...

A) gemessen bei 20-25 °C mit Akku **GBA 18V 5.0Ah**

B) abhängig vom verwendeten Akku

C) eingeschränkte Leistung bei Temperaturen < 0 °C

D) Der Akku ProCORE 18V+ 8.0Ah (1 607 A35 1PG) wird nicht für dieses Elektrowerkzeug empfohlen.

Werte können je nach Produkt variieren und Anwendungs- sowie Umweltbedingungen unterliegen. Weitere Informationen unter www.bosch-professional.com/wac.**Geräusch-/Vibrationsinformation**

Geräuschemissionswerte ermittelt entsprechend

EN 62841-2-2.

Der A-bewertete Schalldruckpegel des Elektrowerkzeugs ist typischerweise kleiner als 70 dB(A). Der Geräuschpegel beim Arbeiten kann die angegebenen Werte überschreiten.

Gehörschutz tragen!

Schwingungsgesamtwerte a_h (Vektorsumme dreier Richtungen) und Unsicherheit K ermittelt entsprechend

EN 62841-2-2:

Anziehen von Schrauben und Muttern maximaler zulässiger Größe: $a_h < 2,5 \text{ m/s}^2$, $K = 1,5 \text{ m/s}^2$,

Der in diesen Anweisungen angegebene Schwingungspegel und der Geräuschemissionswert sind entsprechend einem genormten Messverfahren gemessen worden und können für den Vergleich von Elektrowerkzeugen miteinander verwenden.

det werden. Sie eignen sich auch für eine vorläufige Einschätzung der Schwingungs- und Geräuschemission. Der angegebene Schwingungspegel und der Geräuschemissionswert repräsentieren die hauptsächlichsten Anwendungen des Elektrowerkzeugs. Wenn allerdings das Elektrowerkzeug für andere Anwendungen, mit abweichenden Einsatzwerkzeugen oder ungenügender Wartung eingesetzt wird, können der Schwingungspegel und der Geräuschemissionswert abweichen. Dies kann die Schwingungs- und Geräuschemission über den gesamten Arbeitszeitraum deutlich erhöhen.

Für eine genaue Abschätzung der Schwingungs- und Geräuschemissionen sollten auch die Zeiten berücksichtigt werden, in denen das Gerät abgeschaltet ist oder zwar läuft, aber nicht tatsächlich im Einsatz ist. Dies kann die Schwingungs- und Geräuschemissionen über den gesamten Arbeitszeitraum deutlich reduzieren.

Legen Sie zusätzliche Sicherheitsmaßnahmen zum Schutz des Bedieners vor der Wirkung von Schwingungen fest wie zum Beispiel: Wartung von Elektrowerkzeug und Einsatzwerkzeugen, Warmhalten der Hände, Organisation der Arbeitsabläufe.

Hinweise zur Genauigkeit

Die Verringerung der Drehzahl (speziell unter 50 %) kann eine Verringerung des maximalen Drehmoments zur Folge haben. Die erhöhte Drehzahl beim Power Boost kann Einfluss auf die Genauigkeit und das Abschaltverhalten haben. Es kann zum Überlasten der Kupplung kommen.

Maschinenfähigkeitsuntersuchungen werden üblicherweise bei 600 U/min nach VDI 2647 gemacht.

Änderungen der Drehzahl und/oder des Drehmoment kann die Genauigkeit beeinflussen.

Die Maschinenfähigkeit muss mit der jeweiligen Einstellung geprüft werden.

Akku

Bosch verkauft Akku-Elektrowerkzeuge auch ohne Akku. Ob im Lieferumfang Ihres Elektrowerkzeugs ein Akku enthalten ist, können Sie der Verpackung entnehmen.

Akku laden

- **Benutzen Sie nur die in den technischen Daten aufgeführten Ladegeräte.** Nur diese Ladegeräte sind auf den bei Ihrem Elektrowerkzeug verwendeten Li-Ionen-Akku abgestimmt.

Hinweis: Li-Ionen-Akkus werden aufgrund internationaler Transportvorschriften teilgeladen ausgeliefert. Um die volle Leistung des Akkus zu gewährleisten, laden Sie vor dem ersten Einsatz den Akku vollständig auf.

Akku einsetzen

Schieben Sie den geladenen Akku in die Akku-Aufnahme, bis dieser eingerastet ist.

Akku entnehmen

Zur Entnahme des Akkus drücken Sie die Akku-Entriegelungstasten und ziehen den Akku heraus. **Wenden Sie dabei keine Gewalt an.**

Akku-Ladezustandsanzeige (gelbe LED)

Akku-Ladezustandsanzeige	Bedeutung
Blinklicht + akustisches Signal	Akku laden: Es sind nur noch 6–8 Verschraubungen möglich.
Dauerlicht + akustisches Signal	Kapazität reicht nicht mehr für eine neue Verschraubung oder das Elektrowerkzeug wurde überlastet: Das Elektrowerkzeug kann nicht mehr eingeschaltet werden. <ul style="list-style-type: none"> – Entnehmen Sie den Akku und setzen Sie einen voll geladenen Akku wieder ein.
Blinklicht	Elektrowerkzeug ist überhitzt und außer Betrieb: <ul style="list-style-type: none"> – Warten Sie, bis das Blinken nach kurzer Zeit automatisch erlischt, bevor Sie das Elektrowerkzeug erneut in Betrieb nehmen.

Beim Einstecken des Akkus (9) und Drücken des Ein-/Ausschalters (5) zeigt die Akku-Ladezustandsanzeige den Ladezustand des Akkus für 5 Sekunden an.

Akku-Ladezustandsanzeige	Kapazität
Grün	60–100 %
Gelb	30–60 %
Rot	0–30 %

Hinweise für den optimalen Umgang mit dem Akku

Schützen Sie den Akku vor Feuchtigkeit und Wasser.

Lagern Sie den Akku nur im Temperaturbereich von –20 °C bis 50 °C. Lassen Sie den Akku z.B. im Sommer nicht im Auto liegen.

Eine wesentlich verkürzte Betriebszeit nach der Aufladung zeigt an, dass der Akku verbraucht ist und ersetzt werden muss.

Beachten Sie die Hinweise zur Entsorgung.

Montage

- **Nehmen Sie den Akku vor allen Arbeiten am Elektrowerkzeug (z.B. Wartung, Werkzeugwechsel etc.) aus dem Elektrowerkzeug.** Bei unbeabsichtigtem Betätigen des Ein-/Ausschalters besteht Verletzungsgefahr.

Betriebs- und Lagerumgebung

Das Elektrowerkzeug ist ausschließlich für den Betrieb an geschlossenen Einsatzorten geeignet.

Für einen einwandfreien Betrieb sollte die zulässige Umgebungstemperatur zwischen 0 °C und +45 °C liegen, bei einer zulässigen relativen Luftfeuchtigkeit zwischen 20 und 95 % frei von Betauung.

Aufhängevorrichtung (siehe Bild A)

Mit dem Aufhängebügel (11) können Sie das Elektrowerkzeug an einer Aufhängevorrichtung befestigen.

- Setzen Sie den Aufhängebügel (11) auf das Elektrowerkzeug auf und lassen Sie ihn in die Schlitze (12) einrasten.
- ▶ **Kontrollieren Sie regelmäßig den Zustand des Aufhängebügels und der Haken in der Aufhängevorrichtung.**

Elektrowerkzeug konfigurieren

Mit Hilfe der Software *BOSCH EXACT Configurator* ab Version 5.2 und höher können am Elektrowerkzeug verschiedene Einstellungen (z. B. Drehzahl, Schraubstufen, Wiederholerschutz) konfiguriert werden. Dazu muss das Elektrowerkzeug über die USB-Schnittstelle mit dem PC verbunden werden. Verwenden Sie dazu ein USB Kabel: USB 2.0 Typ A/Micro-USB 2.0 Typ B

- Doppelt geschildert
- Max. Länge 1 m

Beim Konfigurieren über die USB-Schnittstelle kann es außerhalb der industriellen Umgebung zu Funkstörungen kommen.

- ▶ Beachten Sie dazu alle Sicherheitshinweise und Anweisungen der Software-Betriebsanleitung.

Werkzeugwechsel (siehe Bild B)

- ▶ **Achten Sie beim Einsetzen eines Einsatzwerkzeugs darauf, dass es fest auf der Werkzeugaufnahme sitzt.**

Wenn das Einsatzwerkzeug nicht fest mit der Werkzeugaufnahme verbunden ist, kann es sich wieder lösen und nicht mehr kontrolliert werden.

Einsatzwerkzeug einsetzen

Verwenden Sie nur Einsatzwerkzeuge mit passendem Einsteckende (1/4"-Sechskant).

- Ziehen Sie die Hülse des Schnellwechselfutters (2) nach vorn.
- Stecken Sie das Einsatzwerkzeug (13) in die Werkzeugaufnahme (1) und lassen Sie das Schnellwechselfutter wieder los.

Einsatzwerkzeug entnehmen

- Ziehen Sie die Hülse des Schnellwechselfutters (2) nach vorn.
- Nehmen Sie das Einsatzwerkzeug (13) aus der Werkzeugaufnahme (1) und lassen Sie das Schnellwechselfutter wieder los.

Betrieb

Wenn Sie das Elektrowerkzeug starten wollen, sollten Sie zunächst die Drehrichtung mit dem Drehrichtungsumschalter (6) einstellen:

Das Elektrowerkzeug startet nur, wenn der Drehrichtungsumschalter (6) nicht in der Mitte steht (Einschaltsperr).

Drehrichtung einstellen (siehe Bild C)

- **Rechtslauf:** Zum Eindrehen von Schrauben drücken Sie den Drehrichtungsumschalter (6) nach links bis zum Anschlag durch.
- **Linkslauf:** Zum Lösen bzw. Herausdrehen von Schrauben drücken Sie den Drehrichtungsumschalter (6) nach rechts bis zum Anschlag durch.

Drehmoment einstellen (siehe Bild D)

Das Drehmoment hängt von der Federvorspannung der Abschaltkupplung ab. Die Abschaltkupplung löst sowohl im Rechts- als auch im Linkslauf bei Erreichen des eingestellten Drehmoments aus.

Zum Einstellen des individuellen Drehmoments nur das mitgelieferte Einstellwerkzeug (14) verwenden.

- Schieben Sie den Schieber (4) am Elektrowerkzeug komplett zurück.
- Stecken Sie das Einstellwerkzeug (14) in die Werkzeugaufnahme (1) und drehen Sie es langsam.
- Sobald in der Gehäuseöffnung eine kleine Ausbuchtung (Einstellscheibe (15)) in der Kupplung zu sehen ist, stecken Sie das Einstellwerkzeug (14) in diese Ausbuchtung und drehen es.

Drehen im Uhrzeigersinn ergibt ein höheres Drehmoment, Drehen gegen den Uhrzeigersinn ein niedrigeres Drehmoment.

- Entnehmen Sie das Einstellwerkzeug (14). Schieben Sie den Schieber (4) wieder nach vorn, um die Kupplung vor Verschmutzung zu schützen.

Hinweis: Die erforderliche Einstellung ist von der Art der Schraubverbindung abhängig und lässt sich am besten im praktischen Versuch ermitteln. Probeverschraubung mit einem Drehmomentschlüssel überprüfen.

- ▶ **Stellen Sie das Drehmoment nur im angegebenen Leistungsbereich ein, da sonst die Abschaltkupplung nicht mehr anspricht.**

- ▶ **Überprüfen Sie das Drehmoment regelmäßig an der Schraubverbindung und stellen Sie ggf. die Abschaltkupplung neu ein.**

Drehmomenteinstellung markieren (siehe Bild E)

Benutzen Sie das Elektrowerkzeug immer mit einem Markierungsring, um sicher zu sein, dass das Gehäuse gegen Staub und Schmutz geschützt ist.

Zur Kennzeichnung individuell eingestellter Drehmomente können Sie den Markierungsring (16) gegen einen andersfarbigen Markierungsring austauschen.

- Drücken Sie den Markierungsring (16) mit einem dünnen Schraubendreherblatt, einem Spachtel oder Ähnlichem ab.

Ein-/Ausschalten



Die Schrauber haben eine vom Drehmoment abhängige **Abschaltkupplung**, die im angegebenen Bereich einstellbar ist. Sie spricht an, wenn das eingestellte Drehmoment erreicht ist.

- Zum **Einschalten** des Elektrowerkzeugs drücken Sie den Ein-/Ausschalter **(5)** bis zum Anschlag.
- Das Elektrowerkzeug **schaltet sich automatisch aus**, sobald das eingestellte Drehmoment erreicht ist.
- ▶ **Bei vorzeitigem Loslassen des Ein-/Ausschalters (5) wird das voreingestellte Drehmoment nicht erreicht.**
- ▶ **Überprüfen Sie das Drehmoment regelmäßig an der Schraubverbindung und stellen Sie ggf. die Abschaltkupplung neu ein.**

Arbeitslicht einschalten

Das Arbeitslicht **(3)** ermöglicht das Ausleuchten der Schraubstelle bei ungünstigen Lichtverhältnissen. Sie schalten das Arbeitslicht **(3)** durch leichtes Drücken des Ein-/Ausschalters **(5)** ein. Wenn Sie den Ein-/Ausschalter fester drücken, wird das Elektrowerkzeug eingeschaltet und das Arbeitslicht leuchtet weiter.

- ▶ **Blicken Sie nicht direkt in das Arbeitslicht, es kann Sie blenden.**

Arbeitshinweise

- ▶ **Setzen Sie das Elektrowerkzeug nur ausgeschaltet auf die Mutter/Schraube auf.** Sich drehende Einsatzwerkzeuge können abrutschen.

Anzeige Verschraubungen (grün/rote LED)

Bei Erreichen des voreingestellten Drehmoments löst die Abschaltkupplung aus. Die LED-Anzeige **(8)** leuchtet grün.

Wurde das voreingestellte Drehmoment nicht erreicht, leuchtet die LED-Anzeige **(8)** rot auf, und es ertönt ein akustisches Signal. Die Verschraubung muss noch einmal durchgeführt werden.

Wiederholerschutz

Wurde bei einer Verschraubung die Abschaltkupplung ausgelöst, schaltet der Motor ab. Ein Wiedereinschalten ist erst nach 0,7 Sekunden Pause möglich. Sie vermeiden dadurch ein versehentliches Nachziehen bereits fester Verschraubungen.

Wartung und Service

Wartung und Reinigung

- ▶ **Nehmen Sie den Akku vor allen Arbeiten am Elektrowerkzeug (z.B. Wartung, Werkzeugwechsel etc.) aus dem Elektrowerkzeug.** Bei unbeabsichtigtem Betätigen des Ein-/Ausschalters besteht Verletzungsgefahr.
- ▶ **Halten Sie das Elektrowerkzeug und die Lüftungsschlitze sauber, um gut und sicher zu arbeiten.**

Schmierung des Elektrowerkzeugs



Schmierstoff:

Spezial-Getriebefett (225 ml)
Sachnummer 3 605 430 009
Molykotefett
Motorenöl SAE 10/SAE 20

- Reinigen Sie nach den ersten 150 Betriebsstunden das Getriebe mit einem milden Lösungsmittel. Befolgen Sie die Hinweise des Lösungsmittelherstellers zu Gebrauch und Entsorgung. Schmieren Sie das Getriebe anschließend mit Bosch-Spezial-Getriebefett. Wiederholen Sie den Reinigungsvorgang jeweils nach 300 Betriebsstunden ab der ersten Reinigung.
- Ölen Sie die beweglichen Teile der Abschaltkupplung nach 100000 Verschraubungen mit einigen Tropfen Motorenöl SAE 10/SAE 20. Schmieren Sie die gleitenden und rollenden Teile mit Molykotefett. Überprüfen Sie bei dieser Gelegenheit die Kupplung auf Verschleiß, um sicherzugehen, dass die Wiederholbarkeit und Genauigkeit nicht beeinflusst wurden. Anschließend muss das Drehmoment der Kupplung erneut eingestellt werden.

- ▶ **Lassen Sie Wartungs- und Reparaturarbeiten nur von qualifiziertem Fachpersonal durchführen.** Damit wird sichergestellt, dass die Sicherheit des Elektrowerkzeugs erhalten bleibt.

Eine autorisierte Bosch-Kundendienststelle führt diese Arbeiten schnell und zuverlässig aus.

- ▶ **Entsorgen Sie Schmier- und Reinigungsmittel umweltgerecht. Beachten Sie die gesetzlichen Vorschriften.**
- ▶ **Überprüfen Sie spätestens alle 100.000 Verschraubungen das komplette Elektrowerkzeug auf Beschädigungen und Verschleiß und prüfen Sie alle Funktionen. Stellen Sie anschließend das Drehmoment der Kupplung erneut ein.**

Kundendienst und Anwendungsberatung

Der Kundendienst beantwortet Ihre Fragen zu Reparatur und Wartung Ihres Produkts sowie zu Ersatzteilen. Explosionszeichnungen und Informationen zu Ersatzteilen finden Sie auch unter: www.bosch-pt.com

Das Bosch-Anwendungsberatungs-Team hilft Ihnen gerne bei Fragen zu unseren Produkten und deren Zubehör.

Geben Sie bei allen Rückfragen und Ersatzteilbestellungen bitte unbedingt die 10-stellige Sachnummer laut Typenschild des Produkts an.

Deutschland

Robert Bosch Power Tools GmbH
Servicezentrum Elektrowerkzeuge
Zur Luhne 2

37589 Kalefeld – Willershausen

Kundendienst: Tel.: (0711) 400 40 460

E-Mail: Servicezentrum.Elektrowerkzeuge@de.bosch.com

Unter www.bosch-pt.de können Sie online Ersatzteile bestellen oder Reparaturen anmelden.

Anwendungsberatung:

Tel.: (0711) 400 40 460

Fax: (0711) 400 40 462
E-Mail: kundenberatung_ew@de.bosch.com

Weitere Serviceadressen finden Sie unter:
www.bosch-pt.com/serviceaddresses

Transport

Die empfohlenen Li-Ionen-Akkus unterliegen den Anforderungen des Gefahrgutrechts. Die Akkus können durch den Benutzer ohne weitere Auflagen auf der Straße transportiert werden.

Beim Versand durch Dritte (z.B.: Lufttransport oder Spedition) sind besondere Anforderungen an Verpackung und Kennzeichnung zu beachten. Hier muss bei der Vorbereitung des Versandstückes ein Gefahrgut-Experte hinzugezogen werden.

Versenden Sie Akkus nur, wenn das Gehäuse unbeschädigt ist. Kleben Sie offene Kontakte ab und verpacken Sie den Akku so, dass er sich nicht in der Verpackung bewegt. Bitte beachten Sie auch eventuelle weiterführende nationale Vorschriften.

Entsorgung



Elektrowerkzeuge, Akkus, Zubehör und Verpackungen sollen einer umweltgerechten Wiederverwertung zugeführt werden.



Werfen Sie Elektrowerkzeuge und Akkus/Batterien nicht in den Hausmüll!

Nur für EU-Länder:

Nicht mehr gebrauchsfähige Elektrowerkzeuge und defekte oder verbrauchte Akkus/Batterien müssen getrennt entsorgt werden. Nutzen Sie die vorgesehenen Sammelsysteme.

Bei unsachgemäßer Entsorgung können Elektro- und Elektronik-Altgeräte aufgrund des möglichen Vorhandenseins gefährlicher Stoffe schädliche Auswirkungen auf die Umwelt und die menschliche Gesundheit haben.

Nur für Deutschland:

Informationen zur Rücknahme von Elektro-Altgeräten für private Haushalte

Wie im Folgenden näher beschrieben, sind bestimmte Vertreter zur unentgeltlichen Rücknahme von Altgeräten verpflichtet.

Vertreiber mit einer Verkaufsfläche für Elektro- und Elektronikgeräte von mindestens 400 m² sowie Vertreiber von Lebensmitteln mit einer Gesamtverkaufsfläche von mindestens 800 m², die mehrmals im Kalenderjahr oder dauerhaft Elektro- und Elektronikgeräte anbieten und auf dem Markt bereitstellen, sind verpflichtet,

1. bei der Abgabe eines neuen Elektro- oder Elektronikgeräts an einen Endnutzer ein Altgerät des Endnutzers der gleichen Geräteart, das im Wesentlichen die gleichen Funktionen wie das neue Gerät erfüllt, am Ort der Abgabe oder in unmittelbarer Nähe hierzu unentgeltlich zu-

rückzunehmen; Ort der Abgabe ist auch der private Haushalt, sofern dort durch Auslieferung die Abgabe erfolgt: In diesem Fall ist die Abholung des Altgeräts für den Endnutzer unentgeltlich; und

2. auf Verlangen des Endnutzers Altgeräte, die in keiner äußeren Abmessung größer als 25 cm sind, im Einzelhandelsgeschäft oder in unmittelbarer Nähe hierzu unentgeltlich zurückzunehmen; die Rücknahme darf nicht an den Kauf eines Elektro- oder Elektronikgerätes geknüpft werden und ist auf drei Altgeräte pro Geräteart beschränkt.

Der Vertreiber hat beim Abschluss des Kaufvertrags für das neue Elektro- oder Elektronikgerät den Endnutzer über die Möglichkeit zur unentgeltlichen Rückgabe bzw. Abholung des Altgeräts zu informieren und den Endnutzer nach seiner Absicht zu befragen, ob bei der Auslieferung des neuen Geräts ein Altgerät zurückgegeben wird.

Dies gilt auch bei Vertrieb unter Verwendung von Fernkommunikationsmitteln, wenn die Lager- und Versandflächen für Elektro- und Elektronikgeräte mindestens 400 m² betragen oder die gesamten Lager- und Versandflächen mindestens 800 m² betragen, wobei die unentgeltliche Abholung auf Elektro- und Elektronikgeräte der Kategorien 1 (Wärmeüberträger), 2 (Bildschirmgeräte) und 4 (Großgeräte mit mindestens einer äußeren Abmessung über 50 cm) beschränkt ist. Für alle übrigen Elektro- und Elektronikgeräte muss der Vertreiber geeignete Rückgabemöglichkeiten in zumutbarer Entfernung zum jeweiligen Endnutzer gewährleisten; das gilt auch für Altgeräte, die in keiner äußeren Abmessung größer als 25 cm sind, die der Endnutzer zurückgeben will, ohne ein neues Gerät zu kaufen.

Akkus/Batterien:

Li-Ion:

Bitte beachten Sie die Hinweise im Abschnitt Transport (siehe „Transport“, Seite 13).

English

Safety instructions

General Power Tool Safety Warnings

⚠ WARNING Read all safety warnings, instructions, illustrations and specifications provided with this power tool. Failure to follow all instructions listed below may result in electric shock, fire and/or serious injury.

Save all warnings and instructions for future reference.

The term "power tool" in the warnings refers to your mains-operated (corded) power tool or battery-operated (cordless) power tool.

Work area safety

- ▶ **Keep work area clean and well lit.** Cluttered or dark areas invite accidents.
- ▶ **Do not operate power tools in explosive atmospheres, such as in the presence of flammable liquids, gases or dust.** Power tools create sparks which may ignite the dust or fumes.
- ▶ **Keep children and bystanders away while operating a power tool.** Distractions can cause you to lose control.

Electrical safety

- ▶ **Power tool plugs must match the outlet. Never modify the plug in any way. Do not use any adapter plugs with earthed (grounded) power tools.** Unmodified plugs and matching outlets will reduce risk of electric shock.
- ▶ **Avoid body contact with earthed or grounded surfaces, such as pipes, radiators, ranges and refrigerators.** There is an increased risk of electric shock if your body is earthed or grounded.
- ▶ **Do not expose power tools to rain or wet conditions.** Water entering a power tool will increase the risk of electric shock.
- ▶ **Do not abuse the cord. Never use the cord for carrying, pulling or unplugging the power tool. Keep cord away from heat, oil, sharp edges or moving parts.** Damaged or entangled cords increase the risk of electric shock.
- ▶ **When operating a power tool outdoors, use an extension cord suitable for outdoor use.** Use of a cord suitable for outdoor use reduces the risk of electric shock.
- ▶ **If operating a power tool in a damp location is unavoidable, use a residual current device (RCD) protected supply.** Use of an RCD reduces the risk of electric shock.

Personal safety

- ▶ **Stay alert, watch what you are doing and use common sense when operating a power tool. Do not use a power tool while you are tired or under the influence of drugs, alcohol or medication.** A moment of inattention while operating power tools may result in serious personal injury.
- ▶ **Use personal protective equipment. Always wear eye protection.** Protective equipment such as a dust mask, non-skid safety shoes, hard hat or hearing protection used for appropriate conditions will reduce personal injuries.
- ▶ **Prevent unintentional starting. Ensure the switch is in the off-position before connecting to power source and/or battery pack, picking up or carrying the tool.** Carrying power tools with your finger on the switch or engaging power tools that have the switch on invites accidents.
- ▶ **Remove any adjusting key or wrench before turning the power tool on.** A wrench or a key left attached to a rotating part of the power tool may result in personal injury.

- ▶ **Do not overreach. Keep proper footing and balance at all times.** This enables better control of the power tool in unexpected situations.
- ▶ **Dress properly. Do not wear loose clothing or jewellery. Keep your hair and clothing away from moving parts.** Loose clothes, jewellery or long hair can be caught in moving parts.
- ▶ **If devices are provided for the connection of dust extraction and collection facilities, ensure these are connected and properly used.** Use of dust collection can reduce dust-related hazards.
- ▶ **Do not let familiarity gained from frequent use of tools allow you to become complacent and ignore tool safety principles.** A careless action can cause severe injury within a fraction of a second.

Power tool use and care

- ▶ **Do not force the power tool. Use the correct power tool for your application.** The correct power tool will do the job better and safer at the rate for which it was designed.
- ▶ **Do not use the power tool if the switch does not turn it on and off.** Any power tool that cannot be controlled with the switch is dangerous and must be repaired.
- ▶ **Disconnect the plug from the power source and/or remove the battery pack, if detachable, from the power tool before making any adjustments, changing accessories, or storing power tools.** Such preventive safety measures reduce the risk of starting the power tool accidentally.
- ▶ **Store idle power tools out of the reach of children and do not allow persons unfamiliar with the power tool or these instructions to operate the power tool.** Power tools are dangerous in the hands of untrained users.
- ▶ **Maintain power tools and accessories. Check for misalignment or binding of moving parts, breakage of parts and any other condition that may affect the power tool's operation. If damaged, have the power tool repaired before use.** Many accidents are caused by poorly maintained power tools.
- ▶ **Keep cutting tools sharp and clean.** Properly maintained cutting tools with sharp cutting edges are less likely to bind and are easier to control.
- ▶ **Use the power tool, accessories and tool bits etc. in accordance with these instructions, taking into account the working conditions and the work to be performed.** Use of the power tool for operations different from those intended could result in a hazardous situation.
- ▶ **Keep handles and grasping surfaces dry, clean and free from oil and grease.** Slippery handles and grasping surfaces do not allow for safe handling and control of the tool in unexpected situations.

Battery tool use and care

- ▶ **Recharge only with the charger specified by the manufacturer.** A charger that is suitable for one type of bat-

tery pack may create a risk of fire when used with another battery pack.

- ▶ **Use power tools only with specifically designated battery packs.** Use of any other battery packs may create a risk of injury and fire.
- ▶ **When battery pack is not in use, keep it away from other metal objects, like paper clips, coins, keys, nails, screws or other small metal objects, that can make a connection from one terminal to another.** Shorting the battery terminals together may cause burns or a fire.
- ▶ **Under abusive conditions, liquid may be ejected from the battery; avoid contact. If contact accidentally occurs, flush with water. If liquid contacts eyes, additionally seek medical help.** Liquid ejected from the battery may cause irritation or burns.
- ▶ **Do not use a battery pack or tool that is damaged or modified.** Damaged or modified batteries may exhibit unpredictable behaviour resulting in fire, explosion or risk of injury.
- ▶ **Do not expose a battery pack or tool to fire or excessive temperature.** Exposure to fire or temperature above 130°C may cause explosion.
- ▶ **Follow all charging instructions and do not charge the battery pack or tool outside the temperature range specified in the instructions.** Charging improperly or at temperatures outside the specified range may damage the battery and increase the risk of fire.

Service

- ▶ **Have your power tool serviced by a qualified repair person using only identical replacement parts.** This will ensure that the safety of the power tool is maintained.
- ▶ **Never service damaged battery packs.** Service of battery packs should only be performed by the manufacturer or authorized service providers.

Safety Warnings for Screwdrivers

- ▶ **Hold the power tool by insulated gripping surfaces, when performing an operation where the fastener may contact hidden wiring.** Fasteners contacting a "live" wire may make exposed metal parts of the power tool "live" and could give the operator an electric shock.
- ▶ **Use suitable detectors to determine if there are hidden supply lines or contact the local utility company for assistance.** Contact with electric cables can cause fire and electric shock. Damaging gas lines can lead to explosion. Breaking water pipes causes property damage.
- ▶ **Hold the power tool securely.** When tightening and loosening screws be prepared for temporarily high torque reactions.
- ▶ **Secure the workpiece.** A workpiece clamped with clamping devices or in a vice is held more secure than by hand.
- ▶ **Always wait until the power tool has come to a complete stop before placing it down.** The application tool can jam and cause you to lose control of the power tool.

- ▶ **In case of damage and improper use of the battery, vapours may be emitted. The battery can set alight or explode.** Ensure the area is well ventilated and seek medical attention should you experience any adverse effects. The vapours may irritate the respiratory system.
- ▶ **Do not modify or open the battery.** There is a risk of short-circuiting.
- ▶ **The battery can be damaged by pointed objects such as nails or screwdrivers or by force applied externally.** An internal short circuit may occur, causing the battery to burn, smoke, explode or overheat.
- ▶ **Only use the battery in the manufacturer's products.** This is the only way in which you can protect the battery against dangerous overload.



Protect the battery against heat, e.g. against continuous intense sunlight, fire, dirt, water and moisture. There is a risk of explosion and short-circuiting.



- ▶ **Switch the power tool off immediately if the application tool becomes blocked. Be prepared for high torque reactions which cause kickback.** The application tool becomes blocked when it becomes jammed in the workpiece or when the power tool becomes overloaded.

⚠ WARNING **The dust produced by sanding, sawing, grinding, drilling and other similar activities may cause cancer, congenital defects or genetic mutations.** Some of these dusts contain substances such as:

Lead in lead-based paint and varnish; crystalline silica in bricks, cement and other building materials; arsenic and chromate in chemically treated wood. The risk of becoming ill depends on how frequently you are exposed to these substances. To reduce the potential danger, you should always wear adequate personal protective equipment (e.g. specially made breathing apparatus that can filter out even the smallest of dust particles) and work only in well-ventilated areas.

- ▶ **Avoid switching on the tool accidentally. Make sure that the on/off switch is set to the off position before inserting a battery.** Accidents can occur as a result of carrying the power tool with your finger on the on/off switch or inserting the battery while the power tool is switched on.
- ▶ **Do not use application tools that are worn or in otherwise less than perfect condition.** Defective application tools can break, for example, causing material damage and personal injury.
- ▶ **When fitting an application tool, make sure that it is held securely in the tool holder.** If the application tool is not held securely in the tool holder, it may become loose and consequently uncontrollable.
- ▶ **Be careful when screwing in long screws – there is a risk of slipping when using particular screws and application tools.** Long screws are often difficult to control and there is a danger that you will slip and hurt yourself when screwing them in.

- **Check which rotational direction is set before switching on the power tool.** If you want to loosen a screw but the rotational direction is set to tighten the screw, for example, the power tool may move violently and uncontrollably.
- **Do not use the power tool as a drill.** Power tools with a shut-off clutch are not suitable for drilling. The clutch can shut off automatically and without warning.

Product Description and Specifications



Read all the safety and general instructions.

Failure to observe the safety and general instructions may result in electric shock, fire and/or serious injury.

Please observe the illustrations at the beginning of this operating manual.

Intended Use

The power tool is intended for tightening and loosening screws, bolts, nuts and other threaded connectors in the specified power and dimension ranges.

The power tool is suitable only for use in industrial environments.

The power tool is not suitable for use as a drill.

Product Features

The numbering of the product features refers to the diagram of the power tool on the graphics page.

- (1) Tool holder
 - (2) Quick-change chuck
 - (3) Worklight
 - (4) Slider for preselecting the torque
 - (5) On/off switch
 - (6) Rotational direction switch
 - (7) Battery charge indicator
 - (8) LED indicator for screwdriving applications
 - (9) Rechargeable battery^{a)}
 - (10) Battery release button^{a)}
 - (11) Hanging hook^{a)}
 - (12) Attachment slots for hanging hook
 - (13) Application tool^{a)}
 - (14) Adjustment tool^{a)}
 - (15) Setting disc
 - (16) Marking ring
 - (17) Handle (insulated gripping surface)
- a) **This accessory is not part of the standard scope of delivery.**

Technical data

Industrial cordless screwdriver							
EXACT ION		2-700	4-2000	6-1500	8-1100	12-450	12-700
Article number		3 602 D94 4.0	3 602 D94 4.1	3 602 D94 4.2	3 602 D94 4.3	3 602 D94 4.5	3 602 D94 4.4
Rated voltage	V=	18	18	18	18	18	18
Torque, hard/soft screwdriving application according to ISO 5393 ^{a)}	Nm	0.5-2	1.5-4	1.5-6	2-8	2-12	2-12
No-load speed $n_0^A)$	min ⁻¹	70-700	200-2000	150-1500	110-1100	45-450	70-700
Weight ^{B)}	kg	1.3-2.4	1.3-2.4	1.3-2.4	1.3-2.4	1.3-2.4	1.3-2.4
Protection rating		IP 20	IP 20	IP 20	IP 20	IP 20	IP 20
Tool holder							
- Quick-change chuck		○ ¼"	○ ¼"	○ ¼"	○ ¼"	○ ¼"	○ ¼"
Battery (not included with the product as standard)							
Recommended ambient tem-	°C	0 to +35	0 to +35	0 to +35	0 to +35	0 to +35	0 to +35

Industrial cordless screwdriver

EXACT ION		2-700	4-2000	6-1500	8-1100	12-450	12-700
perature during charging							
Permitted ambient temperature during operation ^{C)} and during storage	°C	-20 to +50	-20 to +50	-20 to +50	-20 to +50	-20 to +50	-20 to +50
Recommended rechargeable batteries		GBA 18V... Pro-CORE18V... ^{D)}	GBA 18V... Pro-CORE18V... ^{D)}	GBA 18V... Pro-CORE18V... ^{D)}	GBA 18V... Pro-CORE18V... ^{D)}	GBA 18V... Pro-CORE18V... ^{D)}	GBA 18V... Pro-CORE18V... ^{D)}
Recommended battery chargers		GAL 18... GAX 18... GAL 36...	GAL 18... GAX 18... GAL 36...	GAL 18... GAX 18... GAL 36...	GAL 18... GAX 18... GAL 36...	GAL 18... GAX 18... GAL 36...	GAL 18... GAX 18... GAL 36...

A) Measured at 20–25 °C with rechargeable battery **GBA 18V 5.0Ah**

B) Depending on battery in use

C) Limited performance at temperatures < 0 °C

D) The ProCORE 18V+ 8.0Ah (1 607 A35 1PG) rechargeable battery is not recommended for this power tool.

Values can vary depending on the product, scope of application and environmental conditions. To find out more, visit www.bosch-professional.com/wac.

Noise/Vibration Information

Noise emission values determined according to **EN 62841-2-2**.

Typically, the A-weighted sound pressure level of the power tool is less than 70 dB(A). The noise level when working can exceed the volume stated. **Wear hearing protection!**

Vibration total values a_h (triax vector sum) and uncertainty K determined according to **EN 62841-2-2**:

Tightening screws and nuts of the maximum permitted size:
 $a_h < 2.5 \text{ m/s}^2$, $K = 1.5 \text{ m/s}^2$,

The vibration level and noise emission value given in these instructions have been measured in accordance with a standardised measuring procedure and may be used to compare power tools. They may also be used for a preliminary estimation of vibration and noise emissions.

The stated vibration level and noise emission value represent the main applications of the power tool. However, if the power tool is used for other applications, with different accessories or is poorly maintained, the vibration level and noise emission value may differ. This may significantly increase the vibration and noise emissions over the total working period.

To estimate vibration and noise emissions accurately, the times when the tool is switched off or when it is running but not actually being used should also be taken into account. This may significantly reduce vibration and noise emissions over the total working period.

Implement additional safety measures to protect the operator from the effects of vibration, such as servicing the power tool and accessories, keeping their hands warm, and organising workflows correctly.

Notes on Accuracy

The reduction in speed (especially below 50 %) can lower the maximum torque. The increased speed when using Power Boost may affect the accuracy and shut-off behaviour. The clutch may be released.

Machine capability tests are usually done at 600 rpm in accordance with VDI 2647.

Changes to the speed and/or torque may affect the accuracy.

The machine capability must be checked with the relevant setting.

Rechargeable battery

Bosch sells some cordless power tools without a rechargeable battery. You can tell whether a rechargeable battery is included with the power tool by looking at the packaging.

Charging the battery

► **Use only the chargers listed in the technical data.** Only these chargers are matched to the lithium-ion battery of your power tool.

Note: Lithium-ion rechargeable batteries are supplied partially charged according to international transport regulations. To ensure full rechargeable battery capacity, fully charge the rechargeable battery before using your tool for the first time.

Inserting the Battery

Push the charged battery into the battery holder until it clicks into place.

Removing the Battery

To remove the rechargeable battery, press the battery release buttons and pull the battery out. **Do not use force to do this.**

Battery charge indicator (yellow LED)

Battery charge indicator	Meaning
Flashing light + sound	Charge the battery: You can only drive in 6 to 8 more screws.
Continuous light + sound	There is not enough capacity left to drive in another screw or the power tool has overloaded: The power tool can no longer be switched on. – Remove the battery and replace it with a battery that is fully charged.
Flashing light	The power tool has overheated and switched itself off: – Wait a short while for the light to stop flashing before switching the power tool on again.

When the rechargeable battery (9) is inserted and the on/off switch (5) is pressed, the battery charge indicator displays the battery's state of charge for 5 seconds.

Rechargeable battery charge indicator	Capacity
Green	60–100 %
Yellow	30–60 %
Red	0–30 %

Recommendations for Optimal Handling of the Battery

Protect the battery against moisture and water.

Only store the battery within a temperature range of –20 to 50 °C. Do not leave the battery in your car in the summer, for example.

A significantly reduced operating time after charging indicates that the battery has deteriorated and must be replaced. Follow the instructions on correct disposal.

Assembly

- ▶ **Before carrying out any work on the power tool (e.g. maintenance, tool change etc.), remove the battery from the power tool.** There is risk of injury from unintentionally pressing the on/off switch.

Operating and storage conditions

The power tool is suitable only for operation at enclosed work sites.

To ensure smooth operation, the permitted ambient temperature should be between 0 °C and +45 °C, at a permitted rel-

ative humidity of between 20 and 95%, free of condensation.

Suspension device (see figure A)

You can use the hanging hook (11) to attach the power tool to a suspension device.

- Place the hanging hook (11) on the power tool and click it into the slots (12).

- ▶ **Regularly check the condition of the hanging hook and the catch in the suspension device.**

Configuring the power tool

You can configure various settings on the power tool (e.g. rotational speed, screwing stage, repeat protection) using *BOSCH EXACT Configurator* software of version 5.2 or higher. The power tool must be connected to a PC via its USB port in order to do this. Use a USB cable for this: USB 2.0 Type A/Micro-USB 2.0 Type B

- Double-shielded
- Max. length 1 m

When configuring via the USB port, radio interference may occur outside the industrial environment.

- ▶ Observe all safety notes and instructions in the software operating instructions.

Changing the tool (see figure B)

- ▶ **When fitting an application tool, make sure that it is held securely in the tool holder.** If the application tool is not held securely in the tool holder, it may become loose and consequently uncontrollable.

Inserting the Application Tool

Only use application tools with the matching shank (1/4" hexagon).

- Pull the sleeve of the quick-change chuck forwards.
- Place the application tool into the tool holder (1) and release the quick-change chuck again.

Removing the application tool

- Pull the sleeve of the quick-change chuck forwards.
- Take the application tool out of the tool holder (1) and release the quick-change chuck again.

Operation

Always set the rotational direction using the rotational direction switch (6) before starting the power tool:

The power tool will not start if the rotational direction switch (6) is in the centre (lock-off button).

Setting the rotational direction (see figure C)

- **Clockwise:** To drive in screws, press the rotational direction switch (6) through as far as possible to the left.
- **Anti-clockwise:** To loosen or unscrew screws, press the rotational direction switch (6) through as far as possible to the right.

Setting the torque (see figure D)

The torque depends on the spring preload of the shut-off clutch. The shut-off clutch is triggered upon reaching the set torque, both in clockwise and anti-clockwise rotation.

Only use the supplied adjustment tool (14) to set the individual torque.

- Slide the slider (4) on the power tool back completely.
- Place the application tool (14) into the tool holder (1) and turn it slowly.
- Once a small protrusion (setting disc (15)) in the clutch can be seen through the opening of the housing, insert the adjustment tool (14) into this protrusion and turn it.

Turning clockwise will result in a higher torque; turning anti-clockwise will result in a lower torque.

- Remove the adjustment tool (14). Slide the slider (4) to the front again to protect the clutch from contamination.

Note: The required setting is dependent on the type of threaded connector and can be best determined by practical trials. Check a trial screw application with a torque spanner.

- ▶ **If you set the torque to a value outside the specified power range, the shut-off clutch will not be triggered.**
- ▶ **Check the torque on the screw connection regularly and readjust the shut-off clutch if necessary.**

Marking the torque setting (see figure E)

Always use the power tool with a marking ring to be certain that the housing is protected against dust and dirt.

To label individually set torques, you can replace the marking ring (16) with a marking ring of a different colour.

- Press the marking ring (16) with a thin screwdriver blade, a spatula or similar implement.

Switching on/off



The screwdrivers have a torque-dependent **shut-off clutch** that can be set to a value in the specified range. It responds when the set torque is reached.

- To **switch on** the power tool, press the on/off switch (5) as far as it will go.
- The power tool **will switch off automatically** when the set torque is reached.
- ▶ **If the on/off switch (5) is released too early, the pre-set torque will not be reached.**
- ▶ **Check the torque on the screw connection regularly and readjust the shut-off clutch if necessary.**

Switching on the worklight

The worklight (3) illuminates the work area in poor lighting conditions. Switch on the worklight (3) by lightly pressing the on/off switch (5). If you press down harder on the on/off switch, the power tool will switch on and the worklight will remain illuminated.

- ▶ **Do not look directly into the worklight; it can blind you.**

Practical advice

- ▶ **Only apply the power tool to the screw/nut when the tool is switched off.** Rotating tool inserts can slip off.

Screwdriving indicator (green/red LED)

The shut-off clutch is triggered upon reaching the preset torque. The LED indicator (8) lights up green.

If the preset torque has not been reached, the LED indicator (8) lights up red and the tool emits a sound. The screw must be driven in again.

Repeat protection

If the shut-off clutch is triggered while driving a screw, the motor will switch off. You will need to wait 0.7 seconds before you can switch the tool on again. This prevents you from accidentally retightening screws that are already firmly in place.

Maintenance and Service

Maintenance and Cleaning

- ▶ **Before carrying out any work on the power tool (e.g. maintenance, tool change etc.), remove the battery from the power tool.** There is risk of injury from unintentionally pressing the on/off switch.
- ▶ **To ensure safe and efficient operation, always keep the power tool and the ventilation slots clean.**

Lubricating the power tool



Lubricant:

Special gearbox grease (225 ml)
Article number 3 605 430 009
Molykote grease
Motor oil SAE 10/SAE 20

- Clean the gearbox with a mild solvent after the first 150 operating hours. Follow the solvent manufacturer's instructions on use and disposal. Then lubricate the gearbox with Bosch special gearbox grease. Repeat the cleaning process once every 300 operating hours after cleaning has been carried out for the first time.
- After driving 100,000 screws, oil the moving parts of the shut-off clutch with a couple of drops of SAE 10/SAE 20 motor oil. Lubricate the sliding and rolling parts with Molykote grease. Use this occasion to check the clutch for wear to ensure that accuracy and reproducibility have not been affected. You will need to reset the clutch torque once you have done this.
- ▶ **Have maintenance and repair work performed exclusively by a qualified specialist.** This will ensure that the safety of the power tool is maintained.

An authorised Bosch after-sales service point will handle this work quickly and reliably.

- ▶ **Dispose of lubricants and cleaning products in an environmentally friendly manner, taking legal regulations into account.**
- ▶ **Check the entire power tool for damage and wear every 100,000 screw connections at the latest and**

check all functions. Then set the torque of the clutch again.

After-Sales Service and Application Service

Our after-sales service responds to your questions concerning maintenance and repair of your product as well as spare parts. You can find explosion drawings and information on spare parts at: www.bosch-pt.com

The Bosch product use advice team will be happy to help you with any questions about our products and their accessories.

In all correspondence and spare parts orders, please always include the 10-digit article number given on the nameplate of the product.

Malaysia

Robert Bosch Sdn. Bhd. (220975-V) PT/SMY
No. 8A, Jalan 13/6
46200 Petaling Jaya
Selangor
Tel.: (03) 79663194
Toll-Free: 1800 880188
Fax: (03) 79583838
E-Mail: kiathoe.chong@my.bosch.com
www.bosch-pt.com.my

Great Britain

Robert Bosch Ltd. (B.S.C.)
P.O. Box 98
Broadwater Park
North Orbital Road
Denham Uxbridge
UB 9 5HJ

At www.bosch-pt.co.uk you can order spare parts or arrange the collection of a product in need of servicing or repair.
Tel. Service: (0344) 7360109
E-Mail: boschservicecentre@bosch.com

You can find further service addresses at:

www.bosch-pt.com/serviceaddresses

Transport

The recommended lithium-ion batteries are subject to legislation on the transport of dangerous goods. The user can transport the batteries by road without further requirements.

When the batteries are shipped by third parties (e.g. air transport or forwarding agency), special requirements on packaging and labelling (e.g. ADR regulations) must be met. A dangerous goods expert must be consulted when preparing the items for shipping.

Dispatch battery packs only when the housing is undamaged. Tape or mask off open contacts and pack up the battery in such a manner that it cannot move around in the packaging. Please also observe the possibility of more detailed national regulations.

Disposal



Power tools, rechargeable batteries, accessories and packaging should be sorted for environmental-friendly recycling.



Do not dispose of power tools and batteries/rechargeable batteries into household waste!

Only for EU countries:

Power tools that are no longer suitable for use and defective or used batteries must be disposed of separately. Use the designated collection systems.

If disposed incorrectly, waste electrical and electronic equipment may have harmful effects on the environment and human health, due to the potential presence of hazardous substances.

Only for United Kingdom:

According to The Waste Electrical and Electronic Equipment Regulations 2013 (SI 2013/3113) (as amended) and the Waste Batteries and Accumulators Regulations 2009 (SI 2009/890) (as amended), products that are no longer usable must be collected separately and disposed of in an environmentally friendly manner.

Battery packs/batteries:

Li-ion:

Please observe the notes in the section on transport (see "Transport", page 20).

Français

Consignes de sécurité

Avertissements de sécurité généraux pour l'outil électrique

AVERTISSEMENT Lire tous les avertissements de sécurité, les instructions, les illustrations et les spécifications fournis

avec cet outil électrique. Ne pas suivre les instructions énumérées ci-dessous peut provoquer un choc électrique, un incendie et/ou une blessure sérieuse.

Conservé tous les avertissements et toutes les instructions pour pouvoir s'y reporter ultérieurement.

Le terme "outil électrique" dans les avertissements fait référence à votre outil électrique alimenté par le secteur (avec cordon d'alimentation) ou votre outil électrique fonctionnant sur batterie (sans cordon d'alimentation).

Sécurité de la zone de travail

► Conserver la zone de travail propre et bien éclairée.

Les zones en désordre ou sombres sont propices aux accidents.

- ▶ **Ne pas faire fonctionner les outils électriques en atmosphère explosive, par exemple en présence de liquides inflammables, de gaz ou de poussières.** Les outils électriques produisent des étincelles qui peuvent enflammer les poussières ou les fumées.
- ▶ **Maintenir les enfants et les personnes présentes à l'écart pendant l'utilisation de l'outil électrique.** Les distractions peuvent vous faire perdre le contrôle de l'outil.

Sécurité électrique

- ▶ **Il faut que les fiches de l'outil électrique soient adaptées au socle. Ne jamais modifier la fiche de quelque façon que ce soit. Ne pas utiliser d'adaptateurs avec des outils électriques à branchement de terre.** Des fiches non modifiées et des socles adaptés réduisent le risque de choc électrique.
- ▶ **Éviter tout contact du corps avec des surfaces reliées à la terre telles que les tuyaux, les radiateurs, les cuisinières et les réfrigérateurs.** Il existe un risque accru de choc électrique si votre corps est relié à la terre.
- ▶ **Ne pas exposer les outils électriques à la pluie ou à des conditions humides.** La pénétration d'eau à l'intérieur d'un outil électrique augmente le risque de choc électrique.
- ▶ **Ne pas maltraiter le cordon. Ne jamais utiliser le cordon pour porter, tirer ou débrancher l'outil électrique. Maintenir le cordon à l'écart de la chaleur, du lubrifiant, des arêtes vives ou des parties en mouvement.** Des cordons endommagés ou emmêlés augmentent le risque de choc électrique.
- ▶ **Lorsqu'on utilise un outil électrique à l'extérieur, utiliser un prolongateur adapté à l'utilisation extérieure.** L'utilisation d'un cordon adapté à l'utilisation extérieure réduit le risque de choc électrique.
- ▶ **Si l'usage d'un outil électrique dans un emplacement humide est inévitable, utiliser une alimentation protégée par un dispositif à courant différentiel résiduel (RCD).** L'usage d'un RCD réduit le risque de choc électrique.

Sécurité des personnes

- ▶ **Rester vigilant, regarder ce que vous êtes en train de faire et faire preuve de bon sens dans votre utilisation de l'outil électrique. Ne pas utiliser un outil électrique lorsque vous êtes fatigué ou sous l'emprise de drogues, de l'alcool ou de médicaments.** Un moment d'inattention en cours d'utilisation d'un outil électrique peut entraîner des blessures graves.
- ▶ **Utiliser un équipement de protection individuelle. Toujours porter une protection pour les yeux.** Les équipements de protection individuelle tels que les masques contre les poussières, les chaussures de sécurité antidérapantes, les casques ou les protections auditives utilisés pour les conditions appropriées réduisent les blessures.
- ▶ **Éviter tout démarrage intempestif. S'assurer que l'interrupteur est en position arrêt avant de brancher**

l'outil au secteur et/ou au bloc de batteries, de le ramasser ou de le porter. Porter les outils électriques en ayant le doigt sur l'interrupteur ou brancher des outils électriques dont l'interrupteur est en position marche est source d'accidents.

- ▶ **Retirer toute clé de réglage avant de mettre l'outil électrique en marche.** Une clé laissée fixée sur une partie tournante de l'outil électrique peut donner lieu à des blessures.
- ▶ **Ne pas se précipiter. Garder une position et un équilibre adaptés à tout moment.** Cela permet un meilleur contrôle de l'outil électrique dans des situations inattendues.
- ▶ **S'habiller de manière adaptée. Ne pas porter de vêtements amples ou de bijoux. Garder les cheveux et les vêtements à distance des parties en mouvement.** Des vêtements amples, des bijoux ou les cheveux longs peuvent être pris dans des parties en mouvement.
- ▶ **Si des dispositifs sont fournis pour le raccordement d'équipements pour l'extraction et la récupération des poussières, s'assurer qu'ils sont connectés et correctement utilisés.** Utiliser des collecteurs de poussière peut réduire les risques dus aux poussières.
- ▶ **Rester vigilant et ne pas négliger les principes de sécurité de l'outil sous prétexte que vous avez l'habitude de l'utiliser.** Une fraction de seconde d'inattention peut provoquer une blessure grave.

Utilisation et entretien de l'outil électrique

- ▶ **Ne pas forcer l'outil électrique. Utiliser l'outil électrique adapté à votre application.** L'outil électrique adapté réalise mieux le travail et de manière plus sûre au régime pour lequel il a été construit.
- ▶ **Ne pas utiliser l'outil électrique si l'interrupteur ne permet pas de passer de l'état de marche à arrêt et inversement.** Tout outil électrique qui ne peut pas être commandé par l'interrupteur est dangereux et il faut le réparer.
- ▶ **Débrancher la fiche de la source d'alimentation et/ou enlever le bloc de batteries, s'il est amovible, avant tout réglage, changement d'accessoires ou avant de ranger l'outil électrique.** De telles mesures de sécurité préventives réduisent le risque de démarrage accidentel de l'outil électrique.
- ▶ **Conserver les outils électriques à l'arrêt hors de la portée des enfants et ne pas permettre à des personnes ne connaissant pas l'outil électrique ou les présentes instructions de le faire fonctionner.** Les outils électriques sont dangereux entre les mains d'utilisateurs novices.
- ▶ **Observer la maintenance des outils électriques et des accessoires. Vérifier qu'il n'y a pas de mauvais alignement ou de blocage des parties mobiles, des pièces cassées ou toute autre condition pouvant affecter le fonctionnement de l'outil électrique. En cas de dommages, faire réparer l'outil électrique avant de l'utiliser.**

ser. De nombreux accidents sont dus à des outils électriques mal entretenus.

- ▶ **Garder affûtés et propres les outils permettant de couper.** Des outils destinés à couper correctement entretenus avec des pièces coupantes tranchantes sont moins susceptibles de bloquer et sont plus faciles à contrôler.
- ▶ **Utiliser l'outil électrique, les accessoires et les lames etc., conformément à ces instructions, en tenant compte des conditions de travail et du travail à réaliser.** L'utilisation de l'outil électrique pour des opérations différentes de celles prévues peut donner lieu à des situations dangereuses.
- ▶ **Il faut que les poignées et les surfaces de préhension restent sèches, propres et dépourvues d'huiles et de graisses.** Des poignées et des surfaces de préhension glissantes rendent impossibles la manipulation et le contrôle en toute sécurité de l'outil dans les situations inattendues.

Utilisation des outils fonctionnant sur batteries et précautions d'emploi

- ▶ **Ne recharger qu'avec le chargeur spécifié par le fabricant.** Un chargeur qui est adapté à un type de bloc de batteries peut créer un risque de feu lorsqu'il est utilisé avec un autre type de bloc de batteries.
- ▶ **N'utiliser les outils électriques qu'avec des blocs de batteries spécifiquement désignés.** L'utilisation de tout autre bloc de batteries peut créer un risque de blessure et de feu.
- ▶ **Lorsqu'un bloc de batteries n'est pas utilisé, le maintenir à l'écart de tout autre objet métallique, par exemple trombones, pièces de monnaie, clés, clous, vis ou autres objets de petite taille qui peuvent donner lieu à une connexion d'une borne à une autre.** Le court-circuitage des bornes d'une batterie entre elles peut causer des brûlures ou un feu.
- ▶ **Dans de mauvaises conditions, du liquide peut être éjecté de la batterie; éviter tout contact. En cas de contact accidentel, nettoyer à l'eau. Si le liquide entre en contact avec les yeux, rechercher en plus une aide médicale.** Le liquide éjecté des batteries peut causer des irritations ou des brûlures.
- ▶ **Ne pas utiliser un bloc de batteries ou un outil fonctionnant sur batteries qui a été endommagé ou modifié.** Les batteries endommagées ou modifiées peuvent avoir un comportement imprévisible provoquant un feu, une explosion ou un risque de blessure.
- ▶ **Ne pas exposer un bloc de batteries ou un outil fonctionnant sur batteries au feu ou à une température excessive.** Une exposition au feu ou à une température supérieure à 130 °C peut provoquer une explosion.
- ▶ **Suivre toutes les instructions de charge et ne pas charger le bloc de batteries ou l'outil fonctionnant sur batteries hors de la plage de températures spécifiée dans les instructions.** Un chargement incorrect ou à des températures hors de la plage spécifiée de températures

peut endommager la batterie et augmenter le risque de feu.

Maintenance et entretien

- ▶ **Faire entretenir l'outil électrique par un réparateur qualifié utilisant uniquement des pièces de rechange identiques.** Cela assure le maintien de la sécurité de l'outil électrique.
- ▶ **Ne jamais effectuer d'opération d'entretien sur des blocs de batteries endommagés.** Il convient que l'entretien des blocs de batteries ne soit effectué que par le fabricant ou les fournisseurs de service autorisés.

Consignes de sécurité pour visseuses

- ▶ **Tenir l'outil électrique par les surfaces de préhension, au cours d'une opération où la fixation peut être en contact avec un câblage caché.** Les fixations en contact avec un fil "sous tension" peuvent "mettre sous tension" les parties métalliques exposées de l'outil électrique et provoquer un choc électrique chez l'opérateur.
- ▶ **Utilisez un détecteur approprié pour vérifier s'il n'y a pas de conduites cachées ou contactez votre société de distribution d'eau locale.** Tout contact avec des câbles électriques peut provoquer un incendie ou un choc électrique. Tout endommagement d'une conduite de gaz peut provoquer une explosion. La perforation d'une conduite d'eau provoque des dégâts matériels.
- ▶ **Maintenez bien l'outil électroportatif en place.** Lors du serrage ou du desserrage des vis, des couples de réaction élevés peuvent survenir en peu de temps.
- ▶ **Bloquez la pièce à travailler.** Une pièce à travailler serrée par des dispositifs de serrage appropriés ou dans un étau est fixée de manière plus sûre que quand elle est tenue avec une main.
- ▶ **Avant de poser l'outil électroportatif, attendez que celui-ci soit complètement à l'arrêt.** L'outil risque de se coincer, ce qui entraînerait une perte de contrôle de l'outil électroportatif.
- ▶ **Si l'accu est endommagé ou utilisé de manière non conforme, des vapeurs peuvent s'échapper. L'accu peut brûler ou exploser.** Ventilez le local et consultez un médecin en cas de malaise. Les vapeurs peuvent entraîner des irritations des voies respiratoires.
- ▶ **N'apportez aucune modification à la batterie et ne l'ouvrez pas.** Risque de court-circuit.
- ▶ **Les objets pointus comme un clou ou un tournevis et le fait d'exercer une force extérieure sur le boîtier risque d'endommager l'accu.** Il peut en résulter un court-circuit interne et l'accu risque de s'enflammer, de dégager des fumées, d'exploser ou de surchauffer.
- ▶ **N'utilisez l'accu que sur les produits du fabricant.** Tout risque de surcharge dangereuse sera alors exclu.



Conservez la batterie à l'abri de la chaleur, en la protégeant p. ex. de l'ensoleillement direct, du feu, de la saleté, de l'eau et de l'humidité. Il existe un risque d'explosion et de courts-circuits.

- ▶ **Arrêtez immédiatement l'outil électroportatif dès que l'accessoire se bloque. Attendez-vous à des couples de réaction importants causant des rebonds.** L'accessoire se bloque quand il reste coincé dans la pièce ou quand l'outil électroportatif est en surcharge.

AVERTISSEMENT La poussière produite lors du sciage, ponçage, perçage et autres activités peut avoir des effets can-

cérogènes, mutagènes ou tératogènes. Ces poussières peuvent entre autres contenir les substances suivantes : plomb dans les peintures et laques à base de plomb ; silice cristalline dans les briques, le ciment et autres matériaux de maçonnerie ; arsenic et chromates dans le bois traité chimiquement. Le risque de maladie dépend de la fréquence d'exposition à ces substances. Pour réduire les risques, ne travaillez que dans des locaux bien aérés en portant des équipements de protection individuelle appropriés (par ex. masques respiratoires capables de filtrer les très petites particules).

- ▶ **Évitez toute mise en marche involontaire. Assurez-vous que l'interrupteur Marche/Arrêt est en position Arrêt avant de mettre en place un accu.** Le fait de porter l'outil électroportatif en laissant le doigt sur l'interrupteur Marche/Arrêt ou de mettre en place l'accu dans l'outil électroportatif lorsque celui-ci est en marche peut entraîner des accidents.
- ▶ **N'utilisez que des accessoires de travail en parfait état et non usés.** Les accessoires de travail défectueux peuvent casser et entraîner des blessures et des dégâts matériels.
- ▶ **Lors de la mise en place de l'accessoire de travail, veillez à bien le fixer sur le porte-outil.** Si l'accessoire de travail n'est pas correctement fixé, il peut se détacher lors des vissages.
- ▶ **Soyez vigilant lors du vissage de vis longues, l'outil électroportatif peut glisser avec certains types de vis et certains accessoires.** Le vissage de longues vis est difficilement maîtrisable, vous risquez de vous blesser si l'outil électroportatif vient à glisser ou dérapier.
- ▶ **Vérifiez le sens de rotation avant de mettre l'outil électroportatif en marche.** L'outil électroportatif peut par exemple effectuer un mouvement brusque incontrôlable si vous tentez de dévisser une vis alors que le sens de rotation est réglé sur rotation droite (c'est-à-dire vissage).
- ▶ **N'utilisez en aucun cas l'outil électroportatif comme perceuse.** Les outils électroportatifs munis d'un embrayage d'arrêt ne sont pas conçus pour le perçage. L'em-

brayage d'arrêt peut se désactiver soudainement, sans prévenir.

Description des prestations et du produit



Lisez attentivement toutes les instructions et consignes de sécurité. Le non-respect des instructions et consignes de sécurité peut provoquer un choc électrique, un incendie et/ou entraîner de graves blessures.

Référez-vous aux illustrations qui se trouvent à l'avant de la notice d'utilisation.

Utilisation conforme

L'outil électroportatif est conçu pour le vissage et le dévissage de vis, d'écrous et d'autres éléments filetés dans la plage de dimensions et de puissance indiquée.

L'outil électroportatif n'est conçu que pour un usage industriel.

L'outil électroportatif n'est pas conçu pour être utilisé comme perceuse.

Éléments constitutifs

La numérotation des éléments se réfère à la représentation de l'outil électroportatif sur la page graphique.

- (1) Porte-outil
- (2) Mandrin à serrage rapide
- (3) LED d'éclairage
- (4) Curseur de présélection de couple
- (5) Interrupteur Marche/Arrêt
- (6) Sélecteur de sens de rotation
- (7) Indicateur du niveau de charge de la batterie
- (8) LED pour vissages
- (9) Batterie^{a)}
- (10) Bouton de déverrouillage de la batterie^{a)}
- (11) Étrier de suspension^{a)}
- (12) Fentes pour la mise en place de l'étrier de suspension
- (13) Accessoire de travail^{a)}
- (14) Outil de réglage^{a)}
- (15) Disque de réglage
- (16) Anneau de marquage
- (17) Poignée (surface de prise en main isolée)

a) **Ces accessoires ne sont pas compris dans la fourniture.**

Caractéristiques techniques

Visseuse industrielle sans fil							
EXACT ION		2-700	4-2 000	6-1 500	8-1 100	12-450	12-700
Référence		3 602 D94 4.0	3 602 D94 4.1	3 602 D94 4.2	3 602 D94 4.3	3 602 D94 4.5	3 602 D94 4.4
Tension nominale	V=	18	18	18	18	18	18

Visseuse industrielle sans fil

EXACT ION		2-700	4-2 000	6-1 500	8-1 100	12-450	12-700
Couple de vis- sage maxi (dur/ tendre) selon ISO 5393 ^{A)}	Nm	0,5-2	1,5-4	1,5-6	2-8	2-12	2-12
Régime à vide n_0 ^{A)}	tr/min	70-700	200-2 000	150-1 500	110-1 100	45-450	70-700
Poids ^{B)}	kg	1,3-2,4	1,3-2,4	1,3-2,4	1,3-2,4	1,3-2,4	1,3-2,4
Indice de pro- tection		IP 20	IP 20	IP 20	IP 20	IP 20	IP 20
Porte-outil							
- Mandrin à serrage ra- pide		○ ¼"	○ ¼"	○ ¼"	○ ¼"	○ ¼"	○ ¼"
Batterie (non fournie)		Lithium-ion	Lithium-ion	Lithium-ion	Lithium-ion	Lithium-ion	Lithium-ion
Températures ambiantes re- commandées pour la charge	°C	0 ... +35	0 ... +35	0 ... +35	0 ... +35	0 ... +35	0 ... +35
Températures ambiantes auto- risées pendant l'utilisation ^{C)} et pour le stockage	°C	-20 ... +50	-20 ... +50	-20 ... +50	-20 ... +50	-20 ... +50	-20 ... +50
Batteries re- commandées		GBA 18V... Pro- CORE18V... ^{D)}	GBA 18V... Pro- CORE18V... ^{D)}	GBA 18V... Pro- CORE18V... ^{D)}	GBA 18V... Pro- CORE18V... ^{D)}	GBA 18V... Pro- CORE18V... ^{D)}	GBA 18V... Pro- CORE18V... ^{D)}
Chargeurs re- commandés		GAL 18... GAX 18... GAL 36...	GAL 18... GAX 18... GAL 36...	GAL 18... GAX 18... GAL 36...	GAL 18... GAX 18... GAL 36...	GAL 18... GAX 18... GAL 36...	GAL 18... GAX 18... GAL 36...

A) Mesuré à 20-25 °C avec accu **GBA 18V 5.0Ah**.

B) selon l'accumulateur utilisé

C) performances réduites à des températures < 0 °C

D) La batterie ProCORE18V+ 8.0Ah (1 607 A35 1PG) n'est pas recommandée pour cet outil électroportatif.

Les valeurs peuvent varier selon le produit, les conditions d'utilisation et les conditions ambiantes. Pour plus d'informations, rendez-vous sur www.bosch-professional.com/wac.

Informations sur le niveau sonore/les vibrations

Valeurs d'émissions sonores déterminées conformément à **EN 62841-2-2**.

Le niveau de pression acoustique en dB(A) typique de l'outil électroportatif est inférieur à 70 dB(A). Le niveau sonore peut dépasser les valeurs indiquées pendant l'utilisation de l'outil. **Portez un casque antibruit !**

Valeurs globales de vibration a_h (somme vectorielle sur les trois axes) et incertitude K conformément à **EN 62841-2-2** :

Serrage de vis et d'écrous de la taille maximale admissible :
 $a_h < 2,5 \text{ m/s}^2$, $K = 1,5 \text{ m/s}^2$,

Le niveau de vibration et la valeur d'émission sonore indiqués dans cette notice d'utilisation ont été mesurés selon une procédure de mesure normalisée et peuvent être utilisés pour établir une comparaison entre différents outils électro-

portatifs. Ils peuvent aussi servir de base à une estimation préliminaire du taux de vibration et du niveau sonore.

Le niveau de vibration et la valeur d'émission sonore indiqués s'appliquent pour les utilisations principales de l'outil électroportatif. Si l'outil électroportatif est utilisé pour d'autres applications, avec d'autres accessoires de travail ou sans avoir fait l'objet d'un entretien régulier, le niveau de vibration et la valeur d'émission sonore peuvent différer. Il peut en résulter des vibrations et un niveau sonore nettement plus élevés pendant toute la durée de travail.

Pour une estimation précise du niveau de vibration et du niveau sonore, il faut aussi prendre en considération les périodes pendant lesquelles l'outil est éteint ou bien en marche sans être vraiment en action. Il peut en résulter au final un niveau de vibration et un niveau sonore nettement plus faibles pendant toute la durée de travail.

Prévoyez des mesures de protection supplémentaires permettant de protéger l'utilisateur de l'effet des vibrations, par exemple : maintenance de l'outil électroportatif et des accessoires de travail, maintien des mains au chaud, organisation des procédures de travail.

Remarques sur la précision

Une réduction de la vitesse de rotation (à moins de 50 % tout particulièrement) peut entraîner une réduction du couple maximal. La vitesse de rotation plus élevée en mode Power Boost peut influencer sur la précision et le comportement d'arrêt. L'embrayage peut se mettre à patiner.

Les tests de capacité machine sont normalement effectués à 600 tr/min conformément à la norme VDI 2647.

Toute modification de la vitesse de rotation et/ou du couple peut influencer sur la précision.

Il convient de vérifier la capacité machine avec le réglage choisi.

Accu

Bosch vend ses outils électroportatifs sans-fil aussi sans accu. Il est indiqué sur l'emballage si un accu est fourni ou non avec l'outil électroportatif.

Recharge de l'accu

► **N'utilisez que les chargeurs indiqués dans les Caractéristiques techniques.** Seuls ces chargeurs sont adaptés à l'accu Lithium-Ion de votre outil électroportatif.

Remarque : Les dispositions internationales en vigueur pour le transport de marchandises obligent à livrer les accus Lithium-Ion partiellement chargés. Pour que les accus soient pleinement performants, chargez-les complètement avant leur première utilisation.

Mise en place de l'accu

Insérez l'accu dans le compartiment à accu jusqu'à ce qu'il s'enclenche.

Retrait de l'accu

Pour retirer l'accu, appuyez sur les boutons de déverrouillage de l'accu et sortez l'accu de l'outil électroportatif.

Ne forcez pas.

Indicateur d'état de charge de l'accu (LED jaune)

Indicateur d'état de charge de l'accu	Signification
Lumière clignotante + signal sonore	Charge de l'accu : Au maximum 6 à 8 vissages peuvent encore être effectués.
Allumage permanent +	La capacité ne suffit plus pour un nouveau vissage ou l'outil électroportatif a subi une surcharge :

Indicateur d'état de charge de l'accu	Signification
signal sonore	L'outil électroportatif ne peut plus être mis en marche. – Remplacez l'accu par un accu chargé.
Clignotement	L'outil électroportatif s'est désactivé suite à une surchauffe : – Attendez quelques instants que le clignotement cesse avant de remettre l'outil électroportatif en marche.

Lors de l'actionnement de l'interrupteur Marche/Arrêt (5) après insertion de l'accu (9), l'indicateur d'état de charge indique pendant 5 s le niveau de charge de l'accu.

Indicateur d'état de charge de l'accu	Capacité
Vert	60–100 %
Jaune	30–60 %
Rouge	0–30 %

Indications pour une utilisation optimale de la batterie

Protégez l'accu de l'humidité et de l'eau.

Ne stockez l'accu que dans la plage de températures de –20 à 50 °C. Ne laissez par ex. pas l'accu dans une voiture en plein été.

Une baisse notable de l'autonomie de l'accu au fil des recharges effectuées indique que l'accu est arrivé en fin de vie et qu'il doit être remplacé.

Respectez les indications concernant l'élimination.

Montage

► **Retirez systématiquement la batterie avant toute intervention sur l'outil électroportatif (maintenance, changement d'accessoire, etc.).** Il y a sinon risque de blessure si vous appuyez par mégarde sur l'interrupteur Marche/Arrêt.

Fonctionnement et stockage

L'outil électroportatif est exclusivement conçu une utilisation dans des locaux fermés.

Pour un fonctionnement correct, il faut que la température ambiante soit comprise entre 0 °C et +45 °C et que le taux d'humidité relative de l'air se situe entre 20 et 95 % sans condensation.

Dispositif de suspension (voir figure A)

L'étrier de suspension (11) permet de fixer l'outil électroportatif à un dispositif de suspension.

– Fixez l'étrier de suspension (11) à l'outil en veillant à ce qu'il s'enclenche au niveau des fentes (12).

- **Contrôlez régulièrement l'état de l'étrier de suspension et l'état du crochet du dispositif de suspension.**

Configuration de l'outil électroportatif

Le logiciel *BOSCH EXACT Configurator* (à partir de la version 5.2) permet de paramétrer différents réglages sur l'outil électroportatif (par ex. vitesse de rotation, nombre d'étapes de vissage, protection antiredémarrage). À cet effet, l'outil électroportatif doit être connecté à votre ordinateur via la prise USB. Utilisez pour cela un câble USB :

USB 2.0 type A/micro-USB 2.0 type B

- Double blindage
- Longueur maximale 1 m

Lors du paramétrage via la prise USB, des interférences électromagnétiques peuvent se produire en dehors de l'environnement industriel.

- Observez pour cette raison toutes les consignes de sécurité et toutes les instructions de la notice d'utilisation du logiciel.

Changement d'accessoire (voir figure B)

- **Lors de la mise en place de l'accessoire de travail, veillez à bien le fixer sur le porte-outil.** Si l'accessoire de travail n'est pas correctement fixé, il peut se détacher lors des vissages.

Montage d'un accessoire de travail

N'utilisez que des accessoires dotés d'une queue adaptée (six pans mâle 1/4").

- Tirez vers l'avant la bague du mandrin à serrage rapide (2).
- Insérez l'accessoire (13) dans le porte-outil (1) et relâchez le mandrin à serrage rapide.

Retrait d'un accessoire de travail

- Tirez vers l'avant la bague du mandrin à serrage rapide (2).
- Retirez l'accessoire (13) du porte-outil (1) et relâchez le mandrin à serrage rapide.

Mise en marche

Avant de mettre en marche l'outil électroportatif, n'oubliez pas de régler le sens de rotation à l'aide du sélecteur de sens de rotation (6) :

L'outil électroportatif ne peut se mettre en marche que si le sélecteur de sens de rotation (6) ne se trouve pas en position médiane (verrouillage de mise en marche).

Sélection du sens de rotation (voir figure C)

- **Rotation droite** : Pour serrer des vis, poussez le sélecteur de sens de rotation (6) jusqu'en butée vers la gauche.
- **Rotation gauche** : Pour desserrer ou dévisser des vis, poussez le sélecteur de sens de rotation (6) jusqu'en butée vers la droite.

Préréglage du couple (voir figure D)

Le couple est fonction de la tension initiale (précontrainte) du ressort de l'embrayage d'arrêt. L'embrayage entre en action – tant en rotation gauche qu'en rotation droite – au moment où le couple présélectionné est atteint.

Pour procéder au préréglage du couple de coupure, utilisez l'outil de réglage (14).

- Glissez le curseur (4) de l'outil électroportatif à fond vers l'arrière.
- Enfoncez l'outil de réglage (14) dans le porte-outil (1) et tournez-le lentement.
- Dès qu'une petite encoche apparaît dans l'embrayage au niveau de l'ouverture du carter (disque de réglage (15)), enfoncez l'outil de réglage (14) dans cette encoche et tournez-le.

Pour augmenter le couple, tournez dans le sens des aiguilles d'une montre. Pour diminuer le couple, tourner dans le sens inverse.

- Retirez l'outil de réglage (14). Repoussez le curseur (4) vers l'avant afin de protéger l'embrayage des saletés.

Remarque : Le couple requis dépend du type de vissage à effectuer. Le mieux est de le déterminer lors d'essais pratiques. Lors de ces essais pratiques, contrôlez le couple atteint à l'aide d'une clé dynamométrique.

- **Ne réglez le couple que dans la plage indiquée. En dehors de cette plage, l'embrayage d'arrêt ne joue plus son rôle.**
- **Vérifiez régulièrement la justesse du couple au niveau d'un point de vissage. Corrigez si nécessaire le réglage de l'embrayage d'arrêt.**

Marquage du réglage de couple (voir figure E)

Utilisez toujours l'outil électroportatif avec un anneau de marquage pour bien protéger le carter contre la poussière et les saletés.

Pour marquer et reconnaître le couple réglé, utilisez des anneaux de marquage (16) de couleur différente selon le couple réglé.

- Dégagez l'anneau de marquage (16) à l'aide d'une lame de tournevis fine, d'une spatule ou d'un outil similaire.

Mise en marche/arrêt



Les visseuses disposent d'un **embrayage d'arrêt** asservi au couple, réglage dans la plage indiquée. L'embrayage entre en action quand le couple préréglé est atteint.

- Pour **mettre en marche** l'outil électroportatif, appuyez sur l'interrupteur Marche/Arrêt (5) jusqu'en butée.
- L'outil électroportatif **s'arrête automatiquement** dès que le couple réglé est atteint.
- **Si l'interrupteur Marche/Arrêt (5) est relâché trop tôt, le couple préréglé n'est pas atteint.**
- **Vérifiez régulièrement la justesse du couple au niveau d'un point de vissage. Corrigez si nécessaire le réglage de l'embrayage d'arrêt.**

Activation de l'éclairage LED

La LED d'éclairage (3) permet d'éclairer la vis et la zone de travail dans les endroits sombres. Pour allumer la LED d'éclairage (3), appuyez légèrement sur l'interrupteur Marche/Arrêt (5). Une pression plus forte sur l'interrupteur Marche/Arrêt met en marche l'outil électroportatif ; la LED d'éclairage reste alors allumée.

- ▶ **Ne regardez pas directement la LED. Risque d'éblouissement.**

Instructions d'utilisation

- ▶ **Positionnez l'outil électroportatif sur la vis/sur l'écrou seulement lorsqu'il est à l'arrêt.** Un accessoire en rotation risque de glisser.

Affichage des vissages (LED verte / rouge)

L'embrayage d'arrêt entre en action dès que le couple pré-régulé est atteint. La LED (8) s'allume alors en vert.

Si le couple pré-régulé n'a pas été atteint, la LED (8) s'allume en rouge et un signal acoustique retentit. Il faut alors réeffectuer le vissage.

Protection antiredémarrage

Lorsque l'embrayage d'arrêt (c'est-à-dire le limiteur de couple) entre en action, le moteur s'arrête. Une remise en marche n'est possible qu'au bout de 0,7 seconde. Ceci permet d'éviter tout resserrage involontaire de vissages déjà bien serrés.

Entretien et Service après-vente

Nettoyage et entretien

- ▶ **Retirez systématiquement la batterie avant toute intervention sur l'outil électroportatif (maintenance, changement d'accessoire, etc.).** Il y a sinon risque de blessure si vous appuyez par mégarde sur l'interrupteur Marche/Arrêt.
- ▶ **Toujours tenir propres l'outil électroportatif ainsi que les fentes de ventilation afin d'obtenir un travail impeccable et sûr.**

Lubrification de l'outil électroportatif



Lubrifiant :

Graisse spéciale pour engrenages (225 ml)
Référence 3 605 430 009
Graisse Molykote
Huile moteur SAE 10/SAE 20

- Après les 150 premières heures de fonctionnement, nettoyez l'engrenage avec un solvant doux. Pour l'utilisation et l'élimination du solvant, suivez les instructions du fabricant. Graissez ensuite l'engrenage avec de la graisse spéciale pour engrenages Bosch. Après ce premier nettoyage, répétez l'opération de nettoyage toutes les 300 heures de fonctionnement.
- Après 100 000 vissages, lubrifiez les parties mobiles de l'embrayage d'arrêt avec quelques gouttes d'huile moteur SAE 10/SAE 20. Graissez les pièces coulissantes et roullantes avec de la graisse Molykote. En profiter pour

contrôler l'usure de l'embrayage afin d'être certain que l'outil électroportatif continue d'offrir la répétabilité et précision requises. Réglez ensuite à nouveau le couple de l'embrayage.

- ▶ **Confiez tous les travaux de réparation et d'entretien à des personnes qualifiées.** Ceci permet de préserver la sécurité d'utilisation de l'outil électroportatif.

Un centre Service Après-Vente Bosch agréé se chargera d'effectuer tous ces travaux de manière rapide et fiable.

- ▶ **Éliminez les lubrifiants, graisses et produits de nettoyage en respectant les dispositions en matière de protection de l'environnement. Respectez la législation en vigueur.**
- ▶ **Contrôlez au plus tard tous les 100 000 vissages l'état et l'usure de l'outil électroportatif complet et testez toutes les fonctions. Réglez ensuite à nouveau le couple de l'embrayage.**

Service après-vente et conseil utilisateurs

Notre Service Après-Vente répond à vos questions concernant la réparation et l'entretien de votre produit et les pièces de rechange. Des vues éclatées ainsi que des informations concernant les pièces de rechange se trouvent également sous : www.bosch-pt.com

L'équipe de conseil utilisateurs Bosch se tient à votre disposition pour répondre à vos questions concernant nos produits et leurs accessoires.

Pour toute demande de renseignement ou commande de pièces de rechange, nous précisons impérativement le numéro d'article à dix chiffres indiqué sur la plaque signalétique du produit.

Maroc

Robert Bosch Morocco SARL
53, Rue Lieutenant Mahroud Mohamed
20300 Casablanca
Tel. : +212 5 29 31 43 27
E-Mail : sav.outillage@ma.bosch.com

France

Réparer un outil Bosch n'a jamais été aussi simple, et ce, en moins de 5 jours, grâce à SAV DIRECT, notre formulaire de retour en ligne que vous trouverez sur notre site internet www.bosch-pt.fr à la rubrique Services. Vous y trouverez également notre boutique de pièces détachées en ligne où vous pouvez passer directement vos commandes.

Vous êtes un utilisateur, contactez : Le Service Clientèle Bosch Outillage Electroportatif
Tel. : 09 70 82 12 26 (Numéro non surtaxé au prix d'un appel local)

E-Mail : sav.outillage-electroportatif@fr.bosch.com

Vous êtes un revendeur, contactez :
Robert Bosch (France) S.A.S.
Service Après-Vente Electroportatif

126, rue de Stalingrad
93705 DRANCY Cédex
Tel. : (01) 43119006
E-Mail : sav-bosch.outillage@fr.bosch.com

Vous trouverez d'autres adresses de service sous :

www.bosch-pt.com/serviceaddresses

Transport

Les batteries Lithium-ion recommandées sont soumises aux règlements de transport des matières dangereuses. L'utilisateur peut transporter les batteries par voie routière sans mesures supplémentaires.

Lors d'une expédition par tiers (par ex. : transport aérien ou entreprise de transport), les mesures à prendre spécifiques à l'emballage et au marquage doivent être observées. Dans un tel cas, lors de la préparation de l'envoi, il est impératif de faire appel à un expert en transport des matières dangereuses.

N'expédiez les accumulateurs que si le carter n'est pas endommagé. Recouvrez les contacts à l'air libre et emballez l'accu de manière à ce qu'il ne se déplace pas dans l'emballage. Veuillez également respecter les réglementations supplémentaires éventuellement en vigueur dans votre pays.

Élimination des déchets

Les outils électroportatifs, les accus ainsi que leurs accessoires et emballages doivent être rapportés dans un centre de recyclage respectueux de l'environnement.



Ne jetez pas les outils électroportatifs et les accus/piles avec les ordures ménagères !

Seulement pour les pays de l'UE :

Les outils électroportatifs usagés et les batteries/piles défectueuses ou usagées doivent être mis au rebut séparément. Utilisez les systèmes de collecte prévus.

S'ils ne sont pas éliminés correctement, les déchets d'équipements électriques et électroniques peuvent avoir des effets néfastes sur l'environnement et la santé humaine en raison de la présence éventuelle de substances dangereuses.

Accus/piles :**Li-ion :**

Veuillez respecter les indications se trouvant dans le chapitre Transport (voir « Transport », Page 28).

Valable uniquement pour la France :

FR
Cet appareil, ses accessoires, et batterie se recyclent

À DÉPOSER EN MAGASIN

À DÉPOSER EN DÉCHÈTERIE

OU

Points de collecte sur www.quefairedemesdechets.fr

Español**Indicaciones de seguridad****Indicaciones generales de seguridad para herramientas eléctricas****⚠️ ADVERTENCIA**

Lea íntegramente las advertencias de peligro, las instrucciones, las ilustraciones y las especificaciones entregadas con esta herramienta eléctrica.

En caso de no atenerse a las instrucciones siguientes, ello puede ocasionar una descarga eléctrica, un incendio y/o una lesión grave.

Guardar todas las advertencias de peligro e instrucciones para futuras consultas.

El término "herramienta eléctrica" empleado en las siguientes advertencias de peligro se refiere a herramientas eléctricas de conexión a la red (con cable de red) y a herramientas eléctricas accionadas por acumulador (sin cable de red).

Seguridad del puesto de trabajo

- ▶ **Mantenga el área de trabajo limpia y bien iluminada.** Las áreas desordenadas u oscuras pueden provocar accidentes.
- ▶ **No utilice herramientas eléctricas en un entorno con peligro de explosión, en el que se encuentren combustibles líquidos, gases o material en polvo.** Las herramientas eléctricas producen chispas que pueden llegar a inflamar los materiales en polvo o vapores.
- ▶ **Mantenga alejados a los niños y otras personas de su puesto de trabajo al emplear la herramienta eléctrica.** Una distracción le puede hacer perder el control sobre la herramienta eléctrica.

Seguridad eléctrica

- ▶ **El enchufe de la herramienta eléctrica debe corresponder a la toma de corriente utilizada. No es admisible modificar el enchufe en forma alguna. No emplear adaptadores en herramientas eléctricas dotadas con una toma de tierra.** Los enchufes sin modificar adecuados a las respectivas tomas de corriente reducen el riesgo de una descarga eléctrica.
- ▶ **Evite que su cuerpo toque partes conectadas a tierra como tuberías, radiadores, cocinas y refrigeradores.** El riesgo a quedar expuesto a una sacudida eléctrica es mayor si su cuerpo tiene contacto con tierra.
- ▶ **No exponga la herramienta eléctrica a la lluvia o a condiciones húmedas.** Existe el peligro de recibir una descarga eléctrica si penetran ciertos líquidos en la herramienta eléctrica.
- ▶ **No abuse del cable de red. No utilice el cable de red para transportar o colgar la herramienta eléctrica, ni tire de él para sacar el enchufe de la toma de corriente. Mantenga el cable de red alejado del calor, aceite, esquinas cortantes o piezas móviles.** Los cables de red

dañados o enredados pueden provocar una descarga eléctrica.

- ▶ **Al trabajar con la herramienta eléctrica a la intemperie utilice solamente cables de prolongación apropiados para su uso al aire libre.** La utilización de un cable de prolongación adecuado para su uso en exteriores reduce el riesgo de una descarga eléctrica.
- ▶ **Si fuese imprescindible utilizar la herramienta eléctrica en un entorno húmedo, es necesario conectarla a través de un dispositivo de corriente residual (RCD) de seguridad (fusible diferencial).** La aplicación de un fusible diferencial reduce el riesgo a exponerse a una descarga eléctrica.

Seguridad de personas

- ▶ **Esté atento a lo que hace y emplee sentido común cuando utilice una herramienta eléctrica. No utilice la herramienta eléctrica si estuviese cansado, ni tampoco después de haber consumido drogas, alcohol o medicamentos.** El no estar atento durante el uso de la herramienta eléctrica puede provocarle serias lesiones.
- ▶ **Utilice un equipo de protección personal. Utilice siempre una protección para los ojos.** El riesgo a lesionarse se reduce considerablemente si se utiliza un equipo de protección adecuado como una mascarilla antipolvo, zapatos de seguridad con suela antideslizante, casco, o protectores auditivos.
- ▶ **Evite una puesta en marcha involuntaria. Asegurarse de que la herramienta eléctrica esté desconectada antes de conectarla a la toma de corriente y/o al montar el acumulador, al recogerla y al transportarla.** Si transporta la herramienta eléctrica sujetándola por el interruptor de conexión/desconexión, o si alimenta la herramienta eléctrica estando ésta conectada, ello puede dar lugar a un accidente.
- ▶ **Retire las herramientas de ajuste o llaves fijas antes de conectar la herramienta eléctrica.** Una herramienta de ajuste o llave fija colocada en una pieza rotante puede producir lesiones al poner a funcionar la herramienta eléctrica.
- ▶ **Evite posturas arriesgadas. Trabaje sobre una base firme y mantenga el equilibrio en todo momento.** Ello le permitirá controlar mejor la herramienta eléctrica en caso de presentarse una situación inesperada.
- ▶ **Lleve puesta una vestimenta de trabajo adecuada. No utilice vestimenta amplia ni joyas. Mantenga su pelo y vestimenta alejados de las piezas móviles.** La vestimenta suelta, el pelo largo y las joyas se pueden enganchar con las piezas en movimiento.
- ▶ **Si se proporcionan dispositivos para la conexión de las instalaciones de extracción y recogida de polvo, asegúrese que éstos estén conectados y que sean utilizados correctamente.** El empleo de estos equipos reduce los riesgos derivados del polvo.
- ▶ **No permita que la familiaridad ganada por el uso frecuente de herramientas eléctricas lo deje caer en la complacencia e ignore las normas de seguridad de**

herramientas. Una acción negligente puede causar lesiones graves en una fracción de segundo.

Uso y trato cuidadoso de herramientas eléctricas

- ▶ **No sobrecargue la herramienta eléctrica. Utilice la herramienta eléctrica adecuada para su aplicación.** Con la herramienta eléctrica adecuada podrá trabajar mejor y más seguro dentro del margen de potencia indicado.
 - ▶ **No utilice la herramienta eléctrica si el interruptor está defectuoso.** Las herramientas eléctricas que no se puedan conectar o desconectar son peligrosas y deben hacerse reparar.
 - ▶ **Saque el enchufe de la red y/o retire el acumulador desmontable de la herramienta eléctrica, antes de realizar un ajuste, cambiar de accesorio o al guardar la herramienta eléctrica.** Esta medida preventiva reduce el riesgo a conectar accidentalmente la herramienta eléctrica.
 - ▶ **Guarde las herramientas eléctricas fuera del alcance de los niños. No permita la utilización de la herramienta eléctrica a aquellas personas que no estén familiarizadas con su uso o que no hayan leído estas instrucciones.** Las herramientas eléctricas utilizadas por personas inexpertas son peligrosas.
 - ▶ **Cuide las herramientas eléctricas y los accesorios. Controle la alineación de las piezas móviles, rotura de piezas y cualquier otra condición que pudiera afectar el funcionamiento de la herramienta eléctrica. En caso de daño, la herramienta eléctrica debe repararse antes de su uso.** Muchos de los accidentes se deben a herramientas eléctricas con un mantenimiento deficiente.
 - ▶ **Mantenga los útiles limpios y afilados.** Los útiles mantenidos correctamente se dejan guiar y controlar mejor.
 - ▶ **Utilice la herramienta eléctrica, los accesorios, los útiles, etc. de acuerdo a estas instrucciones, considerando en ello las condiciones de trabajo y la tarea a realizar.** El uso de herramientas eléctricas para trabajos diferentes de aquellos para los que han sido concebidas puede resultar peligroso.
 - ▶ **Mantenga las empuñaduras y las superficies de las empuñaduras secas, limpias y libres de aceite y grasa.** Las empuñaduras y las superficies de las empuñaduras resbaladizas no permiten un manejo y control seguro de la herramienta eléctrica en situaciones imprevistas.
- #### Trato y uso cuidadoso de herramientas accionadas por acumulador
- ▶ **Solamente recargar los acumuladores con los cargadores especificados por el fabricante.** Existe un riesgo de incendio al intentar cargar acumuladores de un tipo diferente al previsto para el cargador.
 - ▶ **Utilice las herramientas eléctricas sólo con los acumuladores específicamente designados.** El uso de otro tipo de acumuladores puede provocar daños e incluso un incendio.
 - ▶ **Si no utiliza el acumulador, guárdelo separado de objetos metálicos, como clips de papel, monedas, llaves, clavos, tornillos u otros objetos metálicos pequeños**

que pudieran puentear sus contactos. El cortocircuito de los contactos del acumulador puede causar quemaduras o un incendio.

- ▶ **La utilización inadecuada del acumulador puede provocar fugas de líquido. Evite el contacto con él. En caso de un contacto accidental, enjuagar el área afectada con abundante agua. En caso de un contacto con los ojos, recurra además inmediatamente a ayuda médica.** El líquido del acumulador puede irritar la piel o producir quemaduras.
- ▶ **No emplee acumuladores o útiles dañados o modificados.** Los acumuladores dañados o modificados pueden comportarse en forma imprevisible y producir un fuego, explosión o peligro de lesión.
- ▶ **No exponga un paquete de baterías o una herramienta eléctrica al fuego o a una temperatura demasiado alta.** La exposición al fuego o a temperaturas sobre 130 °C puede causar una explosión.
- ▶ **Siga todas las instrucciones para la carga y no cargue nunca el acumulador o la herramienta eléctrica a una temperatura fuera del margen correspondiente especificado en las instrucciones.** Una carga inadecuada o a temperaturas fuera del margen especificado puede dañar el acumulador y aumentar el riesgo de incendio.

Servicio

- ▶ **Únicamente deje reparar su herramienta eléctrica por un experto cualificado, empleando exclusivamente piezas de repuesto originales.** Solamente así se mantiene la seguridad de la herramienta eléctrica.
- ▶ **No repare los acumuladores dañados.** El mantenimiento de los acumuladores sólo debe ser realizado por el fabricante o un servicio técnico autorizado.

Indicaciones de seguridad para atornilladoras

- ▶ **Sujete la herramienta eléctrica por las superficies de agarre aisladas, al realizar trabajos en los que el portaútils pueda llegar a tocar conductores eléctricos ocultos.** En el caso del contacto del portaútils con conductores "bajo tensión", las partes metálicas expuestas de la herramienta eléctrica pueden quedar "bajo tensión" y dar al operador una descarga eléctrica.
- ▶ **Utilice unos aparatos de exploración adecuados para detectar conductores o tuberías ocultas, o consulte a sus compañías abastecedoras.** El contacto con conductores eléctricos puede provocar un incendio o una electrocución. Al dañar una tubería de gas puede producirse una explosión. La perforación de una tubería de agua puede causar daños materiales.
- ▶ **Sostenga firmemente la herramienta eléctrica.** Al apretar y aflojar tornillos, pueden presentarse pares de reacción momentáneos.
- ▶ **Asegure la pieza de trabajo.** Una pieza de trabajo fijada con unos dispositivos de sujeción, o en un tornillo de banco, se mantiene sujeta de forma mucho más segura que con la mano.

- ▶ **Espere a que se haya detenido la herramienta eléctrica antes de depositarla.** El útil puede engancharse y hacerle perder el control sobre la herramienta eléctrica.
- ▶ **En caso de daño y uso inapropiado del acumulador pueden emanar vapores. El acumulador se puede quemar o explotar.** En tal caso, busque un entorno con aire fresco y acuda a un médico si nota molestias. Los vapores pueden llegar a irritar las vías respiratorias.
- ▶ **No modifique ni abra el acumulador.** Podría provocar un cortocircuito.
- ▶ **Mediante objetos puntiagudos, como p. ej. clavos o destornilladores, o por influjo de fuerza exterior se puede dañar el acumulador.** Se puede generar un cortocircuito interno y el acumulador puede arder, humear, explotar o sobrecalentarse.
- ▶ **Utilice el acumulador sólo en productos del fabricante.** Solamente así queda protegido el acumulador contra una sobrecarga peligrosa.



Proteja la batería del calor excesivo, además de, p. ej., una exposición prolongada al sol, la suciedad, el fuego, el agua o la humedad. Existe riesgo de explosión y cortocircuito.

- ▶ **Desconecte inmediatamente la herramienta eléctrica en caso de bloquearse el útil. Esté preparado para los momentos de alta reacción que causa un contragolpe.** El útil se bloquea, si se sobrecarga la herramienta eléctrica o se ladea en la pieza de trabajo a labrar.

ADVERTENCIA El polvo producido durante el lijado, aserrado, esmerilado, taladrado y actividades similares puede ser cancerígeno, teratogénico o mutagénico.

Algunas de las sustancias contenidas en estos polvos son: Plomo en pinturas y barnices con plomo; silicio cristalino en ladrillos, cemento y otros trabajos de albañilería; arsénico y cromato en maderas tratadas químicamente. El riesgo de una enfermedad depende de la frecuencia con la que esté expuesto a estas sustancias. Para reducir el riesgo, trabaje solo en áreas bien ventiladas con el equipo de protección adecuado (p. ej. con aparatos respiratorios especialmente diseñados que filtran incluso las partículas de polvo más pequeñas).

- ▶ **Evite una conexión accidental. Asegúrese de que el interruptor de conexión/desconexión esté en la posición de desconexión antes de colocar un acumulador.** El transporte de la herramienta eléctrica, sujetándola por el gatillo del interruptor de conexión/desconexión, o la inserción del acumulador estando conectada la herramienta eléctrica, puede provocar un accidente.
- ▶ **Utilice únicamente útiles impecables y no desgastados.** Los útiles defectuosos pueden romperse y provocar lesiones y daños materiales.
- ▶ **Al montar un útil preste atención a que éste quede sujeto de forma firme en el portaútils.** Un útil que no esté firmemente sujeto en su alojamiento puede llegar a aflojarse y hacerle perder el control sobre él.

- ▶ **Tenga cuidado al enroscar tornillos largos, existe un riesgo de resbalamiento dependiendo del tipo de tornillo y el útil utilizado.** Los tornillos largos se suelen controlar con mayor dificultad, y existe el riesgo a resbalar y lesionarse al enroscarlos.
- ▶ **Preste atención al sentido de giro ajustado antes de conectar la herramienta eléctrica.** Por ejemplo, si desea aflojar un tornillo y el sentido de giro está ajustado de manera que el tornillo se atornille, puede generarse un violento movimiento incontrolado de la herramienta eléctrica.
- ▶ **No utilice la herramienta eléctrica como taladradora.** Las herramientas eléctricas provistas de un mecanismo de desconexión no son adecuadas para taladrar. El acoplamiento puede desconectarse automáticamente y sin advertencia.

Descripción del producto y servicio



Lea íntegramente estas indicaciones de seguridad e instrucciones. Las faltas de observación de las indicaciones de seguridad y de las instrucciones pueden causar descargas eléctricas, incendios y/o lesiones graves.

Por favor, observe las ilustraciones en la parte inicial de las instrucciones de servicio.

Utilización reglamentaria

La herramienta eléctrica ha sido diseñada para enroscar y aflojar tornillos, tuercas y demás cierres a rosca dentro del margen de dimensiones y potencia indicados.

La herramienta eléctrica solamente es adecuada para su uso en entornos industriales.

La herramienta eléctrica no es apropiada para taladrar.

Componentes principales

La numeración de los componentes representados se refiere a la imagen de la herramienta eléctrica en la página ilustrada.

- (1) Portaherramientas
- (2) Quick change chuck (portaútiles de cambio rápido)
- (3) Luz de trabajo
- (4) Corredera de preselección de par
- (5) Interruptor de conexión/desconexión
- (6) Selector de sentido de giro
- (7) Indicador del estado de carga del acumulador
- (8) Indicador LED de atornillados
- (9) Acumulador^{a)}
- (10) Tecla de desenclavamiento del acumulador^{a)}
- (11) Estribo de suspensión^{a)}
- (12) Ranuras para el estribo de suspensión
- (13) Útil^{a)}
- (14) Útil de ajuste^{a)}
- (15) Disco de ajuste
- (16) Anillo de identificación
- (17) Empuñadura (superficie de empuñadura aislada)

a) **Estos accesorios no corresponden al material que se adjunta de serie.**

Datos técnicos

Atornilladora industrial accionada por acumulador							
EXACT ION		2-700	4-2000	6-1500	8-1100	12-450	12-700
Número de artículo		3 602 D94 4.0	3 602 D94 4.1	3 602 D94 4.2	3 602 D94 4.3	3 602 D94 4.5	3 602 D94 4.4
Tensión nominal	V=	18	18	18	18	18	18
Par de giro en unión atornillada rígida/blanda según ISO 5393 ^{a)}	Nm	0,5-2	1,5-4	1,5-6	2-8	2-12	2-12
Número de revoluciones en vacío n ₀ ^{a)}	min ⁻¹	70-700	200-2000	150-1500	110-1100	45-450	70-700
Peso ^{b)}	kg	1,3-2,4	1,3-2,4	1,3-2,4	1,3-2,4	1,3-2,4	1,3-2,4
Grado de protección		IP 20	IP 20	IP 20	IP 20	IP 20	IP 20
Portaherramientas							
- Quick change chuck (portaútiles de cambio rápido)		○ ¼"	○ ¼"	○ ¼"	○ ¼"	○ ¼"	○ ¼"

Atornilladora industrial accionada por acumulador

EXACT ION		2-700	4-2000	6-1500	8-1100	12-450	12-700
Acumulador (no contenido en el volumen de suministro estándar)		iones de litio	iones de litio	iones de litio	iones de litio	iones de litio	iones de litio
Temperatura ambiente recomendada durante la carga	°C	0 ... +35	0 ... +35	0 ... +35	0 ... +35	0 ... +35	0 ... +35
Temperatura ambiente permitida durante el funcionamiento ^{C)} y en el almacenamiento	°C	-20 ... +50	-20 ... +50	-20 ... +50	-20 ... +50	-20 ... +50	-20 ... +50
Acumuladores recomendados		GBA 18V... ProCO- RE18V... ^{D)}	GBA 18V... ProCO- RE18V... ^{D)}	GBA 18V... ProCO- RE18V... ^{D)}	GBA 18V... ProCO- RE18V... ^{D)}	GBA 18V... ProCO- RE18V... ^{D)}	GBA 18V... ProCO- RE18V... ^{D)}
Cargadores recomendados		GAL 18... GAX 18... GAL 36...	GAL 18... GAX 18... GAL 36...	GAL 18... GAX 18... GAL 36...	GAL 18... GAX 18... GAL 36...	GAL 18... GAX 18... GAL 36...	GAL 18... GAX 18... GAL 36...

A) Medido a 20–25 °C con acumulador **GBA 18V 5.0Ah**.

B) según el acumulador utilizado

C) potencia limitada a temperaturas < 0 °C

D) El acumulador ProCORE18V+ 8.0Ah (1 607 A35 1PG) no se recomienda para esta herramienta eléctrica.

Los valores pueden variar dependiendo del producto y están sujetos a la aplicación y a las condiciones medioambientales. Más información en www.bosch-professional.com/wac.

Información sobre ruidos y vibraciones

Valores de emisión de ruidos determinados según **EN 62841-2-2**.

El nivel de presión sonora del aparato, determinado con un filtro A, es normalmente inferior a 70 dB(A). El nivel de ruidos puede sobrepasar los valores indicados durante el trabajo. **¡Usar unos protectores auditivos!**

Valores totales de vibraciones a_h (suma de vectores de tres direcciones) e inseguridad K determinados según **EN 62841-2-2**:

Apriete de tornillos y tuercas del tamaño máximo admisible: $a_h < 2,5 \text{ m/s}^2$, $K = 1,5 \text{ m/s}^2$,

El nivel de vibraciones y el valor de emisiones de ruidos indicados en estas instrucciones han sido determinados según un procedimiento de medición normalizado y pueden servir como base de comparación con otras herramientas eléctricas. También son adecuados para estimar provisionalmente la emisión de vibraciones y ruidos.

El nivel de vibraciones y el valor de emisiones de ruidos indicados han sido determinados para las aplicaciones principales de la herramienta eléctrica. Por ello, el nivel de vibraciones y el valor de emisiones de ruidos pueden ser diferentes si la herramienta eléctrica se utiliza para otras aplicaciones, con útiles diferentes, o si el mantenimiento de la misma fuese deficiente. Ello puede suponer un aumento drástico de la

emisión de vibraciones y de ruidos durante el tiempo total de trabajo.

Para determinar con exactitud las emisiones de vibraciones y de ruidos, es necesario considerar también aquellos tiempos en los que el aparato esté desconectado, o bien, esté en funcionamiento, pero sin ser utilizado realmente. Ello puede suponer una disminución drástica de las emisiones de vibraciones y de ruidos durante el tiempo total de trabajo.

Fije unas medidas de seguridad adicionales para proteger al usuario de los efectos por vibraciones, como por ejemplo: Mantenimiento de la herramienta eléctrica y de los útiles, conservar calientes las manos, organización de las secuencias de trabajo.

Indicaciones sobre la precisión

La reducción del número de revoluciones (en especial bajo 50 %) puede tener como resultado una reducción del par máximo. Las elevadas revoluciones en el Power Boost pueden influir en la precisión y en el comportamiento de la desconexión. Se puede producir un sobreenganche (carraca) del acoplamiento.

Las pruebas de capacidad de la máquina suelen realizarse a 600 rpm según la norma VDI 2647.

Las modificaciones de las revoluciones y/o del par de giro pueden afectar la precisión.

La capacidad de la máquina debe comprobarse con el ajuste correspondiente.

Acumulador

Bosch también vende herramientas eléctricas accionadas por acumulador sin acumulador. En el embalaje puede ver si un acumulador está incluido en el volumen de suministro de su herramienta eléctrica.

Carga del acumulador

► **Utilice únicamente los cargadores que se enumeran en los datos técnicos.** Solamente estos cargadores han sido especialmente adaptados a los acumuladores de iones de litio empleados en su herramienta eléctrica.

Indicación: Los acumuladores de iones de litio se entregan parcialmente cargados debido a la normativa de transporte internacional. Con el fin de obtener la plena potencia del acumulador, cargue completamente el acumulador antes de su primer uso.

Montaje del acumulador

Desplace el acumulador cargado en el alojamiento del acumulador, hasta que encastre perceptible.

Desmontaje del acumulador

Para la extracción del acumulador, presione las teclas de desenchavamiento y retire el acumulador. **No proceda con brusquedad.**

Indicador de estado de carga del acumulador (LED amarillo)

Indicador del estado de carga del acumulador	Significado
Luz intermitente + señal acústica	Cargar el acumulador: Sólo es posible realizar aún 6–8 uniones atornilladas.
Luz permanente + señal acústica	La capacidad ya no es suficiente para una nueva unión atornillada o la herramienta eléctrica ha sido sobrecargada: La herramienta eléctrica ya no se puede conectar. <ul style="list-style-type: none"> – Desmonte el acumulador y monte en su lugar uno completamente cargado.
Luz intermitente	Herramienta eléctrica sobrecalentada y fuera de servicio: <ul style="list-style-type: none"> – Espere a que el parpadeo cese automáticamente tras un breve tiempo, antes de volver a poner en marcha la herramienta eléctrica.

Al introducir el acumulador (9) y presionar el interruptor de conexión/desconexión (5), el indicador del estado de carga

del acumulador muestra el estado de carga del mismo durante 5 segundos.

Indicador del estado de carga del acumulador	Capacidad
Verde	60–100 %
Amarillo	30–60 %
Rojo	0–30 %

Indicaciones para el trato óptimo del acumulador

Proteja el acumulador de la humedad y del agua.

Únicamente almacene el acumulador en el margen de temperatura desde –20 °C hasta 50 °C. P. ej., no deje el acumulador en el coche en verano.

Si después de una recarga, el tiempo de funcionamiento del acumulador fuese muy reducido, ello es señal de que éste está agotado y deberá sustituirse.

Observe las indicaciones referentes a la eliminación.

Montaje

► **Antes de realizar cualquier trabajo en la herramienta eléctrica (p. ej., mantenimiento, cambio de herramienta, etc.), retire el acumulador de la herramienta eléctrica.** En caso contrario podría accidentarse al accionar fortuitamente el interruptor de conexión/desconexión.

Entorno de funcionamiento y almacenamiento

La herramienta eléctrica es apta para ser utilizada exclusivamente en recintos cerrados.

Para un funcionamiento correcto, la temperatura ambiente permitida debe estar entre 0 °C y +45 °C, a una humedad relativa de entre 20 y 95%, libre de condensación.

Dispositivo de suspensión (ver figura A)

Con el estribo de suspensión (11) puede fijar la herramienta eléctrica en un dispositivo de suspensión.

– Coloque el estribo de suspensión (11) sobre la herramienta eléctrica y déjelo encastrar en las ranuras (12).

► **Controle periódicamente el estado del estribo de suspensión y del gancho perteneciente al dispositivo de suspensión.**

Configuración de la herramienta eléctrica

Con la ayuda del software **BOSCH EXACT Configurator** a partir de la versión 5.2 y superior, se pueden configurar en la herramienta eléctrica diferentes ajustes (p. ej. velocidad de giro, pasos de apriete, protección de repetición). Ello requiere conectar la herramienta eléctrica a través del puerto USB con el PC. Utilice para ello un cable USB:

USB 2.0 tipo A/Micro-USB 2.0 tipo B

- Doblemente blindado
- Máx. longitud 1 m

Cuando se configura a través de la interfaz USB, pueden producirse interferencias de radiofrecuencia fuera del entorno industrial.

- Tenga en cuenta para ello todas las instrucciones de seguridad y las indicaciones de las instrucciones de servicio del software.

Cambio de útil (ver figura B)

- **Al montar un útil preste atención a que éste quede sujeto de forma firme en el portaútiles.** Un útil que no esté firmemente sujeto en su alojamiento puede llegar a aflojarse y hacerle perder el control sobre él.

Montaje del útil

Utilice solo útiles con el extremo de inserción correspondiente (hexágono de 1/4").

- Tire hacia delante el casquillo del portaútiles de cambio rápido (2).
- Inserte el útil (13) en el portaútiles (1) y suelte de nuevo el portaútiles de cambio rápido.

Desmontaje del útil

- Tire hacia delante el casquillo del portaútiles de cambio rápido (2).
- Retire el útil (13) del portaútiles (1) y suelte de nuevo el portaútiles de cambio rápido.

Operación

Si desea arrancar la herramienta eléctrica, debe ajustar primero el sentido de giro con el selector de sentido de giro (6):

La herramienta eléctrica solamente arranca, si el selector de sentido de giro (6) no se encuentra en el centro (bloqueo de conexión).

Ajustar el sentido de giro (ver figura C)

- **Giro a la derecha:** Para atornillar y enroscar tornillos, presione el selector de sentido de giro (6) hacia la izquierda, hasta el tope.
- **Rotación a la izquierda:** Para soltar o desenroscar tornillos, presione el selector de sentido de giro (6) hacia la derecha hasta el tope.

Ajustar el par de giro (ver figura D)

El par de giro depende de la tensión previa ajustada en el resorte del mecanismo de desconexión. El mecanismo de desconexión se activa al alcanzar de par de giro ajustado independientemente del sentido de giro del aparato.

Para ajustar el par de giro individual use solo la herramienta de ajuste (14) suministrada.

- Desplace la corredera (4) en la herramienta eléctrica completamente hacia atrás.
- Inserte la herramienta de ajuste (14) en el portaútiles (1) y gírela lentamente.
- Tan pronto se pueda ver en la abertura de la caja una pequeña convexidad (arandela de ajuste (15)) en el acopla-

miento, inserte la herramienta de ajuste (14) en esta convexidad y gírela.

Al girarse en el sentido de las agujas del reloj el par de giro se incrementa, y viceversa.

- Retire la herramienta de ajuste (14). Desplace la corredera (4) de nuevo hacia delante, para proteger el acoplamiento ante ensuciamiento.

Indicación: El ajuste requerido depende del tipo de unión atornillada y se deja determinar mejor en un experimento práctico. Verifique el resultado obtenido con una llave dinamométrica.

- **Solamente ajuste el par de giro dentro del margen de trabajo indicado, ya que de lo contrario no se activaría el mecanismo de desconexión.**

- **Compruebe periódicamente el par de apriete de la unión atornillada y reajuste el embrague de desconexión si es necesario.**

Marcar el ajuste del par de giro (ver figura E)

Siempre utilice la herramienta eléctrica teniendo montado un anillo de identificación, para asegurar que la carcasa quede protegida contra la entrada de polvo y suciedad.

Para marcar pares de giro ajustados individualmente, puede reemplazar el anillo de marcado (16) por un anillo de marcado de color diferente.

- Presione el anillo de marcado (16) con una hoja de destornillador delgada, una espátula o semejante.

Conexión/desconexión



Los atornilladores disponen de un **mecanismo de desconexión** dependiente del par, que puede ajustarse dentro del margen indicado. Este reacciona cuando se ha alcanzado el par de giro ajustado.

- Para **encender** la herramienta eléctrica, presione el interruptor de conexión/desconexión (5) hasta el tope.
- La herramienta eléctrica **se desconecta automáticamente**, tan pronto se ha alcanzado el par de giro ajustado.
- **Si se suelta el interruptor de conexión/desconexión (5) antes de tiempo, no se alcanza el par de giro preajustado.**
- **Compruebe periódicamente el par de apriete de la unión atornillada y reajuste el embrague de desconexión si es necesario.**

Conexión de la luz de trabajo

La luz de trabajo (3) permite la iluminación del tornillo en condiciones de iluminación desfavorables. La luz de trabajo (3) se conecta mediante ligera presión del interruptor de conexión/desconexión (5). Al presionar con mayor fuerza el interruptor de conexión/desconexión se conecta el aparato, manteniéndose encendida la luz de trabajo.

- **No mire directamente hacia la luz de trabajo, ya que ello puede deslumbrarle.**

Instrucciones para la operación

- **Solamente aplique la herramienta eléctrica desconectada contra la tuerca o tornillo.** Los útiles en rotación pueden resbalar.

Indicador de uniones atornilladas (LED verde/rojo)

Al alcanzarse el par de giro preajustado se activa el mecanismo de desconexión. El indicador LED (8) se ilumina en color verde.

Si no se alcanzado el par de giro preajustado, se enciende el indicador LED (8) en color rojo y suena una señal acústica. El atornillado deberá repetirse de nuevo.

Protección contra reapriete

El motor se desconecta al activarse el mecanismo de desconexión durante un atornillado. Una reconexión sólo es posible después de una pausa de 0,7 segundos. De esta forma se evita que se vuelva a reapretar un tornillo por descuido.

Mantenimiento y servicio

Mantenimiento y limpieza

- **Antes de realizar cualquier trabajo en la herramienta eléctrica (p. ej., mantenimiento, cambio de herramienta, etc.), retire el acumulador de la herramienta eléctrica.** En caso contrario podría accidentarse al accionar fortuitamente el interruptor de conexión/desconexión.
- **Siempre mantenga limpias la herramienta eléctrica y las rejillas de ventilación para trabajar con eficacia y fiabilidad.**

Lubricación de la herramienta eléctrica



Lubricante:

Grasa especial para engranajes (225 ml)
Número de referencia 3 605 430 009
Grasa Molykote
Aceite para motores SAE 10/SAE 20

- Después de las primeras 150 horas de servicio limpie el engranaje con un disolvente suave. Siga las instrucciones de uso y eliminación del disolvente que el fabricante recomienda. Seguidamente lubrique el engranaje con una grasa especial para engranajes Bosch. Después de la primera limpieza, repita las limpiezas siguientes cada 300 horas, procediendo de igual manera.
- Lubrique las partes móviles del mecanismo de desconexión después de 10000 uniones atornilladas con unas gotas de aceite para motores SAE 10/SAE 20. Lubrique las piezas deslizantes y rodantes con grasa Molykote. En esta ocasión, verifique el desgaste del acoplamiento, para asegurarse de que no se ha influenciado la repetibilidad y la precisión. A continuación, el par de giro del acoplamiento se debe ajustar de nuevo.
- **Deje realizar los trabajos de mantenimiento y reparación solamente por personal técnico calificado.** Solamente así se mantiene la seguridad de la herramienta eléctrica.

Un servicio técnico autorizado Bosch realiza estos trabajos rápida y concienzudamente.

- **Elimine los lubricantes y los productos de limpieza ecológicamente. Observe las disposiciones legales.**
- **Compruebe si la herramienta eléctrica está dañada o desgastada cada 10000 atornillados como máximo y compruebe todas las funciones. A continuación, reajuste el par de apriete del embrague.**

Servicio técnico y atención al cliente

El servicio técnico le asesorará en las consultas que pueda Ud. tener sobre la reparación y mantenimiento de su producto, así como sobre piezas de recambio. Los dibujos de despiece e informaciones sobre las piezas de recambio los podrá obtener también en: **www.bosch-pt.com**
Nuestro equipo de asesores técnicos le orientará gustosamente en cuanto a la adquisición, aplicación y ajuste de los productos y accesorios.

Para cualquier consulta o pedido de piezas de repuesto es imprescindible indicar el nº de artículo de 10 dígitos que figura en la placa de características del producto.

España

Robert Bosch España S.L.U.
Departamento de ventas Herramientas Eléctricas
C/Hermanos García Noblejas, 19
28037 Madrid

Para efectuar su pedido online de recambios o pedir la recogida para la reparación de su máquina, entre en la página www.herramientasbosch.net.

Tel. Asesoramiento al cliente: 902 531 553
Fax: 902 531554

México

Robert Bosch, S. de R.L. de C.V.
Calle Robert Bosch No. 405
C.P. 50071 Zona Industrial, Toluca – Estado de México
Tel.: (52) 55 528430-62
Tel.: 800 6271286
www.boschherramientas.com.mx

Encontrará más direcciones del servicio técnico en:

www.bosch-pt.com/serviceaddresses

Transporte

Los acumuladores de iones de litio recomendados están sujetos a los requerimientos estipulados en la legislación sobre mercancías peligrosas. Los acumuladores pueden ser transportados por carretera por el usuario sin más imposiciones.

En el caso de un envío por terceros (p. ej., transporte aéreo o agencia de transportes) deberán considerarse las exigencias especiales en cuanto a su embalaje e identificación. En ese caso deberá recurrirse a un experto en mercancías peligrosas al preparar la pieza para su envío.

Únicamente envíe acumuladores si su carcasa no está dañada. Si los contactos no van protegidos cúbralos con cinta adhesiva y embale el acumulador de manera que éste no se pueda mover dentro del embalaje. Observe también la normativa nacional aplicable.

Eliminación



Las herramientas eléctricas, acumuladores, accesorios y embalajes deberán someterse a un proceso de recuperación que respete el medio ambiente.



¡No arroje las herramientas eléctricas, acumuladores o pilas a la basura!

Sólo para los países de la UE:

Las herramientas eléctricas que ya no se puedan utilizar y acumuladores/baterías defectuosos o usados deben desecharse por separado. Utilice los sistemas de recogida previstos.

Si se eliminan de forma inadecuada, los residuos de aparatos eléctricos y electrónicos pueden tener efectos nocivos para el medio ambiente y la salud humana debido a la posible presencia de sustancias peligrosas.

Acumuladores/pilas:

Iones de Litio:

Por favor, observe las indicaciones en el apartado Transporte (ver "Transporte", Página 35).

NOM

El símbolo es solamente válido, si también se encuentra sobre la placa de características del producto/fabricado.

Português

Instruções de segurança

Instruções gerais de segurança para ferramentas eléctricas

⚠ AVISO

Devem ser lidas todas as indicações de segurança,

instruções, ilustrações e especificações desta ferramenta eléctrica. O desrespeito das instruções apresentadas abaixo poderá resultar em choque eléctrico, incêndio e/ou ferimentos graves.

Guarde bem todas as advertências e instruções para futura referência.

O termo "ferramenta eléctrica" utilizado a seguir nas indicações de advertência, refere-se a ferramentas eléctricas operadas com corrente de rede (com cabo de rede) e a ferramentas eléctricas operadas com acumulador (sem cabo de rede).

Segurança da área de trabalho

- ▶ **Mantenha a sua área de trabalho sempre limpa e bem iluminada.** Desordem ou áreas de trabalho insuficientemente iluminadas podem levar a acidentes.
- ▶ **Não trabalhar com a ferramenta eléctrica em áreas com risco de explosão, nas quais se encontrem líquidos, gases ou pós inflamáveis.** Ferramentas eléctricas produzem faíscas, que podem inflamar pós ou vapores.
- ▶ **Manter crianças e outras pessoas afastadas da ferramenta eléctrica durante a utilização.** No caso de distração é possível que perca o controlo sobre o aparelho.

Segurança eléctrica

- ▶ **A ficha de conexão da ferramenta eléctrica deve caber na tomada. A ficha não deve ser modificada de maneira alguma. Não utilizar uma ficha de adaptação junto com ferramentas eléctricas protegidas por ligação à terra.** Fichas não modificadas e tomadas apropriadas reduzem o risco de um choque eléctrico.
- ▶ **Evitar que o corpo possa entrar em contacto com superfícies ligadas à terra, como tubos, aquecimentos, fogões e frigoríficos.** Há um risco elevado devido a um choque eléctrico, se o corpo estiver ligado à terra.
- ▶ **Manter o aparelho afastado de chuva ou humidade.** A infiltração de água numa ferramenta eléctrica aumenta o risco de choque eléctrico.
- ▶ **Não deverá utilizar o cabo para outras finalidades. Nunca utilizar o cabo para transportar a ferramenta eléctrica, para pendurá-la, nem para puxar a ficha da tomada. Manter o cabo afastado do calor, do óleo, de arestas afiadas ou de peças em movimento.** Cabos danificados ou emaranhados aumentam o risco de um choque eléctrico.
- ▶ **Se trabalhar com uma ferramenta eléctrica ao ar livre, só deverá utilizar cabos de extensão apropriados para áreas exteriores.** A utilização de um cabo de extensão apropriado para áreas exteriores reduz o risco de um choque eléctrico.
- ▶ **Se não for possível evitar o funcionamento da ferramenta eléctrica em áreas húmidas, deverá ser utilizado um disjuntor de corrente de avaria.** A utilização de um disjuntor de corrente de avaria reduz o risco de um choque eléctrico.

Segurança de pessoas

- ▶ **Esteja atento, observe o que está a fazer e tenha prudência ao trabalhar com a ferramenta eléctrica. Não utilizar uma ferramenta eléctrica quando estiver fatigado ou sob a influência de drogas, álcool ou medicamentos.** Um momento de descuido ao utilizar a ferramenta eléctrica, pode levar a lesões graves.
- ▶ **Utilizar equipamento de protecção individual. Utilizar sempre óculos de protecção.** A utilização de equipamento de protecção pessoal, como máscara de protecção contra pó, sapatos de segurança

antiderrapantes, capacete de segurança ou protecção auricular, de acordo com o tipo e aplicação da ferramenta eléctrica, reduz o risco de lesões.

- ▶ **Evitar uma colocação em funcionamento involuntária. Assegure-se de que a ferramenta eléctrica esteja desligada, antes de conectá-la à alimentação de rede e/ou ao acumulador, antes de levantá-la ou de transportá-la.** Se tiver o dedo no interruptor ao transportar a ferramenta eléctrica ou se o aparelho for conectado à alimentação de rede enquanto estiver ligado, poderão ocorrer acidentes.
- ▶ **Remover ferramentas de ajuste ou chaves de boca antes de ligar a ferramenta eléctrica.** Uma ferramenta ou chave que se encontre numa parte do aparelho em movimento pode levar a lesões.
- ▶ **Evite uma posição anormal. Mantenha uma posição firme e mantenha sempre o equilíbrio.** Desta forma é mais fácil controlar a ferramenta eléctrica em situações inesperadas.
- ▶ **Usar roupa apropriada. Não usar roupa larga nem jóias. Mantenha os cabelos e roupas afastados de peças em movimento.** Roupas frouxas, cabelos longos ou jóias podem ser agarrados por peças em movimento.
- ▶ **Se for possível montar dispositivos de aspiração ou de recolha, assegure-se de que estejam conectados e utilizados correctamente.** A utilização de uma aspiração de pó pode reduzir o perigo devido ao pó.
- ▶ **Não deixe que a familiaridade resultante de uma utilização frequente de ferramentas permita que você se torne complacente e ignore os princípios de segurança da ferramenta.** Uma acção descuidada pode causar ferimentos graves numa fracção de segundo.

Utilização e manuseio cuidadoso de ferramentas eléctricas

- ▶ **Não sobrecarregue a ferramenta eléctrica. Utilize a ferramenta eléctrica apropriada para o seu trabalho.** É melhor e mais seguro trabalhar com a ferramenta eléctrica apropriada na área de potência indicada.
- ▶ **Não utilizar uma ferramenta eléctrica com um interruptor defeituoso.** Uma ferramenta eléctrica que não pode mais ser ligada nem desligada, é perigosa e deve ser reparada.
- ▶ **Puxar a ficha da tomada e/ou remover o acumulador, se amovível, antes de executar ajustes na ferramenta eléctrica, de substituir acessórios ou de guardar as ferramentas eléctricas.** Esta medida de segurança evita o arranque involuntário da ferramenta eléctrica.
- ▶ **Guardar ferramentas eléctricas não utilizadas fora do alcance de crianças e não permitir que as pessoas que não estejam familiarizadas com o aparelho ou que não tenham lido estas instruções utilizem o aparelho.** Ferramentas eléctricas são perigosas se forem utilizadas por pessoas inexperientes.
- ▶ **Tratar a ferramenta eléctrica e os acessórios com cuidado. Controlar se as partes móveis do aparelho funcionam perfeitamente e não emperram, e se há**

peças quebradas ou danificadas que possam prejudicar o funcionamento da ferramenta eléctrica. Permitir que peças danificadas sejam reparadas antes da utilização. Muitos acidentes têm como causa, a manutenção insuficiente de ferramentas eléctricas.

- ▶ **Manter as ferramentas de corte afiadas e limpas.** Ferramentas de corte cuidadosamente tratadas e com cantos de corte afiados emperram com menos frequência e podem ser conduzidas com maior facilidade.
- ▶ **Utilizar a ferramenta eléctrica, acessórios, ferramentas de aplicação, etc. conforme estas instruções. Considerar as condições de trabalho e a tarefa a ser executada.** A utilização de ferramentas eléctricas para outras tarefas a não ser as aplicações previstas, pode levar a situações perigosas.
- ▶ **Mantenha os punhos e as superfícies de agarrar secas, limpas e livres de óleo e massa consistente.** Punhos e superfícies de agarrar escorregadias não permitem o manuseio e controle seguros da ferramenta em situações inesperadas.

Manuseio e utilização cuidadosos de ferramentas com acumuladores

- ▶ **Só carregar acumuladores em carregadores recomendados pelo fabricante.** Há perigo de incêndio se um carregador apropriado para um certo tipo de acumuladores for utilizado para carregar acumuladores de outros tipos.
- ▶ **Só utilizar ferramentas eléctricas com os acumuladores apropriados.** A utilização de outros acumuladores pode levar a lesões e perigo de incêndio.
- ▶ **Manter o acumulador que não está sendo utilizado afastado de cliques, moedas, chaves, parafusos ou outros pequenos objectos metálicos que possam causar um curto-circuito dos contactos.** Um curto-circuito entre os contactos do acumulador pode ter como consequência queimaduras ou fogo.
- ▶ **No caso de aplicação incorrecta pode vaziar líquido do acumulador. Evitar o contacto. No caso de um contacto accidental, deverá enxaguar com água. Se o líquido entrar em contacto com os olhos, também deverá consultar um médico.** Líquido que escapa do acumulador pode levar a irritações da pele ou a queimaduras.
- ▶ **Não use um acumulador ou uma ferramenta danificada ou modificada.** Os acumuladores danificados ou modificados exibem um comportamento imprevisível podendo causar incêndio, explosão ou risco de lesão.
- ▶ **Não exponha o acumulador ou a ferramenta ao fogo ou temperatura excessiva.** A exposição ao fogo ou a temperaturas acima de 130 °C pode causar explosão.
- ▶ **Siga todas as instruções de carregamento e não carregue o acumulador ou a ferramenta fora da faixa de temperatura especificada no manual de instruções.** Carregar indevidamente ou em temperaturas fora da faixa especificada pode danificar o acumulador e aumentar o risco de incêndio.

Serviço

- ▶ **Só permita que o seu aparelho seja reparado por pessoal especializado e qualificado e só com peças de reposição originais.** Desta forma é assegurado o funcionamento seguro do aparelho.
- ▶ **Nunca tente reparar acumuladores danificados.** A reparação de acumuladores deve ser realizada apenas pelo fabricante ou agentes de assistência autorizados.

Indicações de segurança para aparafusadoras

- ▶ **Segure a ferramenta elétrica nas superfícies de agarrar isoladas, ao executar uma operação onde o parafuso possa entrar em contacto com cabos escondidos.** O contacto do parafuso com um fio "sob tensão" irá colocar as partes metálicas expostas da ferramenta elétrica "sob tensão" e produzir um choque elétrico.
- ▶ **Utilizar detetores apropriados, para encontrar cabos escondidos, ou consulte a companhia elétrica local.** O contacto com cabos elétricos pode provocar fogo e choques elétricos. Danos em tubos de gás podem levar à explosão. A infiltração num cano de água provoca danos materiais.
- ▶ **Segure bem a ferramenta elétrica.** Ao apertar e soltar parafusos podem ocorrer temporariamente elevados momentos de reação.
- ▶ **Fixar a peça a ser trabalhada.** Uma peça a ser trabalhada fixa com dispositivos de aperto ou com torno de bancada está mais firme do que segurada com a mão.
- ▶ **Esperre que a ferramenta elétrica pare completamente, antes de depositá-la.** A ferramenta de aplicação pode emperrar e levar à perda de controlo sobre a ferramenta elétrica.
- ▶ **Em caso de danos e de utilização incorreta da bateria, podem escapar vapores. A bateria pode incendiar-se ou explodir.** Areje o espaço e procure assistência médica no caso de apresentar queixas. É possível que os vapores irrite as vias respiratórias.
- ▶ **Não altere nem abra o acumulador.** Há perigo de haver um curto-circuito.
- ▶ **Os objetos afiados como, p. ex., pregos ou chaves de fendas, assim como o efeito de forças externas podem danificar o acumulador.** Podem causar um curto-circuito interno e o acumulador pode ficar queimado, deitar fumo, explodir ou sobreaquecer.
- ▶ **Utilize a bateria apenas em produtos do fabricante.** Só assim é que a bateria é protegida contra sobrecarga perigosa.



Proteger a bateria contra calor, p. ex. também contra uma permanente radiação solar, fogo, sujidade, água e humidade. Há risco de explosão ou de um curto-circuito.



- ▶ **Desligue a ferramenta de imediato se a ferramenta de trabalho encravar. Esteja atento aos binários de reação que podem dar origem a contragolpes.** O acessório acoplável fica encravado se a ferramenta

elétrica for sobrecarregada ou se ficar emperrada na peça a ser trabalhada.

AVISO

O pó gerado ao esmerilar, serrar, lixar, furar e atividades

semelhantes pode ter efeitos cancerígenos, teratogénicos ou mutagénicos. Estes pós contêm algumas substâncias como:

chumbo em tintas e vernizes com chumbo; sílica cristalina em aplicação de tijolos, cimento e outros trabalhos de alvenaria; arsénio e cromato em madeira com tratamento químico. O risco de uma doença depende da frequência com que são usadas estas substâncias. Para reduzir o perigo, deve trabalhar apenas em espaços bem ventilados com o respetivo equipamento de proteção (p. ex. com equipamento de proteção respiratória especialmente construídos, que filtrem até as partículas de pó mais pequenas).

- ▶ **Evite um ligamento inadvertido. Certifique-se de que o interruptor de ligar/desligar está na posição desligada, antes de colocar uma bateria.** Transportar a ferramenta elétrica com o dedo no interruptor de ligar/desligar ou colocar a bateria com a ferramenta elétrica ligada pode causar acidentes.
- ▶ **Utilize apenas ferramentas de trabalho que se encontrem em perfeitas condições e não apresentem sinais de desgaste.** As ferramentas de trabalho com defeito podem, por exemplo, quebrar e causar ferimentos e danos materiais.
- ▶ **Ao introduzir a ferramenta de trabalho, deverá assegurar-se de que esta esteja bem fixa no encadadoiro.** Se a ferramenta de trabalho não estiver bem firme no encadadoiro, é possível que se solte e não possa mais ser controlada.
- ▶ **Tenha cuidado ao apertar parafusos longos, pois, consoante o tipo de parafusos a ferramenta de trabalho utilizada, existe perigo de deslize.** Muitas vezes não é possível controlar tão bem os parafusos longos e, ao apertá-los, há o perigo de escorregar e se magoar.
- ▶ **Tenha atenção ao sentido de rotação definido antes de ligar a ferramenta elétrica.** Se, por exemplo, quiser soltar um parafuso e o sentido de rotação está ajustado de forma a apertar o parafuso, isto pode causar um movimento abrupto e descontrolado da ferramenta elétrica.
- ▶ **Não utilize a ferramenta elétrica como berbequim.** As ferramentas elétricas com um acoplamento de desligamento não são adequadas para furar. O acoplamento pode desligar-se automaticamente e sem pré-aviso.

Descrição do produto e do serviço



Leia todas as instruções de segurança e instruções. A inobservância das instruções de segurança e das instruções pode causar choque elétrico, incêndio e/ou ferimentos graves.

Respeite as figuras na parte da frente do manual de instruções.

Utilização adequada

A ferramenta elétrica destina-se a apertar e desapertar parafusos, porcas e outros fechos roscados nas gamas de medição e de potência indicadas.

A ferramenta elétrica só é apropriada para ambiente industrial.

A ferramenta elétrica não deve ser usada como berbequim.

Componentes ilustrados

A numeração dos componentes ilustrados refere-se à apresentação da ferramenta elétrica na página de esquemas.

- (1) Encadouro da ferramenta
- (2) Bucha de aperto rápido
- (3) Luz de trabalho

- (4) Cursor para pré-seleção do binário
- (5) Interruptor de ligar/desligar
- (6) Comutador do sentido de rotação
- (7) Indicador do nível de carga da bateria
- (8) Indicador LED dos aparafusamentos
- (9) Bateria^{a)}
- (10) Tecla de desbloqueio da bateria^{a)}
- (11) Aro de suspensão da ferramenta^{a)}
- (12) Ranhura de fixação para o aro de suspensão
- (13) Ferramenta de trabalho^{a)}
- (14) Ferramenta de ajuste^{a)}
- (15) Disco de ajuste
- (16) Anel de marcação
- (17) Punho (superfície do punho isolada)

a) **Este acessório não pertence ao volume de fornecimento.**

Dados técnicos

Aparafusadora sem fio industrial							
EXACT ION		2-700	4-2000	6-1500	8-1100	12-450	12-700
Número de produto		3 602 D94 4.0	3 602 D94 4.1	3 602 D94 4.2	3 602 D94 4.3	3 602 D94 4.5	3 602 D94 4.4
Tensão nominal	V=	18	18	18	18	18	18
Binário de aparafusamento em materiais duros/macios segundo a ISO 5393 ^{A)}	Nm	0,5-2	1,5-4	1,5-6	2-8	2-12	2-12
N.º de rotações em vazio n ₀ ^{A)}	r.p.m.	70-700	200-2000	150-1500	110-1100	45-450	70-700
Peso ^{B)}	kg	1,3-2,4	1,3-2,4	1,3-2,4	1,3-2,4	1,3-2,4	1,3-2,4
Tipo de proteção		IP 20	IP 20	IP 20	IP 20	IP 20	IP 20
Encadouro da ferramenta							
- Bucha de aperto rápido		○ ¼"	○ ¼"	○ ¼"	○ ¼"	○ ¼"	○ ¼"
Bateria (não faz parte do fornecimento standard)		lões de lítio	lões de lítio	lões de lítio	lões de lítio	lões de lítio	lões de lítio
Temperatura ambiente recomendada durante o carregamento	°C	0 ... +35	0 ... +35	0 ... +35	0 ... +35	0 ... +35	0 ... +35
Temperatura ambiente admissível em funcionamento ^{C)}	°C	-20 ... +50	-20 ... +50	-20 ... +50	-20 ... +50	-20 ... +50	-20 ... +50

Aparafusadora sem fio industrial						
EXACT ION	2-700	4-2000	6-1500	8-1100	12-450	12-700
e durante o armazenamento						
Baterias recomendadas	GBA 18V... ProCORE18V... D)	GBA 18V... ProCORE18V... D)	GBA 18V... ProCORE18V... D)	GBA 18V... ProCORE18V... D)	GBA 18V... ProCORE18V... D)	GBA 18V... ProCORE18V... D)
Carregadores recomendados	GAL 18... GAX 18... GAL 36...	GAL 18... GAX 18... GAL 36...	GAL 18... GAX 18... GAL 36...	GAL 18... GAX 18... GAL 36...	GAL 18... GAX 18... GAL 36...	GAL 18... GAX 18... GAL 36...

A) Medido a 20–25 °C com bateria **GBA 18V 5.0Ah**.

B) dependendo da bateria utilizada

C) potência limitada perante temperaturas < 0 °C

D) A bateria ProCORE18V+ 8.0Ah (1 607 A35 1PG) não é recomendada para esta ferramenta elétrica.

Os valores podem variar em função do produto e estar sujeitos a condições de aplicação e do meio ambiente. Para mais informações consulte www.bosch-professional.com/wac.

Informação sobre ruídos/vibrações

Os valores de emissão de ruído foram determinados de acordo com **EN 62841-2-2**.

O nível de pressão sonora avaliado como A da ferramenta elétrica é inferior a 70 dB(A). O nível sonoro durante os trabalhos pode ultrapassar os valores indicados. **Usar proteção auditiva!**

Valores totais de vibração a_h (soma dos vetores das três direções) e incerteza K determinada segundo **EN 62841-2-2**:

Apertar parafusos e porcas com o máximo tamanho admissível: $a_h < 2,5 \text{ m/s}^2$, $K = 1,5 \text{ m/s}^2$,

O nível de vibrações indicado nestas instruções e o valor de emissões sonoras foram medidos de acordo com um processo de medição normalizado e podem ser utilizados para a comparação de ferramentas elétricas. Também são adequados para uma avaliação provisória das emissões sonoras e de vibrações.

O nível de vibrações indicado e o valor de emissões sonoras representam as aplicações principais da ferramenta elétrica. Se a ferramenta elétrica for utilizada para outras aplicações, com outras ferramentas de trabalho ou com manutenção insuficiente, é possível que o nível de vibrações e de emissões sonoras seja diferente. Isto pode aumentar sensivelmente a emissão sonora e de vibrações para o período completo de trabalho.

Para uma estimativa exata da emissão sonora e de vibrações, também deveriam ser considerados os períodos nos quais o aparelho está desligado ou funciona, mas não está sendo utilizado. Isto pode reduzir a emissão sonora e de vibrações durante o completo período de trabalho.

Além disso também deverão ser estipuladas medidas de segurança para proteger o operador contra o efeito de vibrações, como por exemplo: manutenção de ferramentas elétricas e acessórios, manter as mãos quentes e organização dos processos de trabalho.

Indicações acerca da precisão

A redução do número de rotações (especialmente abaixo de 50%) pode ter como consequência um redução do binário máximo. O número de rotações aumentado no Power Boost pode ter influência sobre a precisão do comportamento de desligamento. A embraiagem pode travar demais.

Normalmente os estudos de capacidade da máquina são feitos a 600 r.p.m. segundo VDI 2647.

Alterações do número de rotações e/ou do binário podem influenciar a precisão.

A capacidade da máquina tem de ser testada com o respetivo ajuste.

Bateria

Bosch vende ferramentas elétricas sem fio também sem bateria. Pode consultar na embalagem se está incluída uma bateria no volume de fornecimento da sua ferramenta elétrica.

Carregar a bateria

► **Utilize apenas os carregadores listados nos dados técnicos.** Só estes carregadores são apropriados para os baterias de lítio utilizadas para a sua ferramenta elétrica.

Nota: devido a normas de transporte internacionais, as baterias de lítio são fornecidas parcialmente carregadas. Para assegurar a completa potência da bateria, a bateria deverá ser carregada completamente antes da primeira utilização.

Colocar a bateria

Insira a bateria carregada no respetivo encaixe, até que esta esteja engatada.

Retirar a bateria

Para retirar a bateria, pressione as respetivas teclas de desbloqueio e puxe a bateria para fora. **Não empregue força.**

Indicador do nível de carga da bateria (LED amarelo)

Indicador do nível de carga da bateria	Significado
Luz intermitente + sinal acústico	Carregar a bateria: Já só são possíveis 6–8 aparafusamentos.
Luz permanente + sinal acústico	A capacidade já não é suficiente para um novo aparafusamento ou a ferramenta elétrica foi sobrecarregada: Não é possível voltar a ligar a ferramenta elétrica. – Retire a bateria e coloque uma bateria totalmente carregada.
Luz intermitente	A ferramenta elétrica sobreaqueceu e está fora de funcionamento: – Aguarde até que a luz intermitente se apague automaticamente após breves instantes, antes de voltar a colocar a ferramenta elétrica em funcionamento.

Ao colocar a bateria (9) e premir o interruptor de ligar/desligar (5) o indicador do nível de carga da bateria indica o nível de carga da bateria durante 5 segundos.

Indicador do nível de carga da bateria	Capacidade
Verde	60–100 %
Amarelo	30–60 %
Vermelho	0–30 %

Indicações sobre o manuseio ideal da bateria

Proteger a bateria contra humidade e água.

Armazene a bateria apenas na faixa de temperatura de –20 °C a 50 °C. Por exemplo, não deixe a bateria dentro do automóvel no verão.

Um tempo de funcionamento reduzido após o carregamento indica que a bateria está gasta e que deve ser substituída.

Observe as indicações sobre a eliminação de forma ecológica.

Montagem

- ▶ **Antes de qualquer trabalho na ferramenta elétrica (p. ex. manutenção, troca de ferramenta, etc.) retire a bateria da mesma.** Há perigo de ferimentos se o interruptor de ligar/desligar for acionado involuntariamente.

Área de funcionamento e de armazenamento

A ferramenta elétrica é exclusivamente adequada para o funcionamento em locais de utilização fechados.

Para um funcionamento em perfeitas condições, a temperatura ambiente admissível deve situar-se entre 0 °C e +45 °C, com uma humidade relativa do ar admissível entre 20 e 95% sem condensação.

Dispositivo de suporte (ver figura A)

Com o aro de suspensão (11) é possível fixar a ferramenta elétrica a um dispositivo de suporte.

- Coloque o aro de suspensão (11) sobre a ferramenta elétrica e faça-o engatar na ranhura (12).

- ▶ **Controle regularmente o estado do aro de suspensão da ferramenta e dos ganchos no dispositivo de suporte.**

Configurar ferramenta elétrica

Com a ajuda do software *BOSCH EXACT Configurator* a partir da versão 5.2 e superior podem ser configuradas várias definições na ferramenta elétrica (p. ex. número de rotações, níveis de aparafusamento, proteção de repetição). Para isso, a ferramenta elétrica tem de ser ligada a um PC através da porta USB. Para o efeito, utilize um cabo USB: USB 2.0 tipo A/Micro-USB 2.0 tipo B

- Blindagem dupla
- Comprimento máx. 1 m

Na configuração através da interface USB, podem ocorrer interferências radioelétricas fora do ambiente industrial.

- ▶ Para tal, respeite todas as instruções de segurança e indicações do manual de instruções do software.

Troca de ferramenta (ver figura B)

- ▶ **Ao introduzir a ferramenta de trabalho, deverá assegurar-se de que esta esteja bem fixa no encabadouro.** Se a ferramenta de trabalho não estiver bem firme no encabadouro, é possível que se solte e não possa mais ser controlada.

Introduzir a ferramenta de trabalho

Utilize apenas ferramentas de trabalho com a haste de encaixe adequada (sextavado de 1/4").

- Puxe a manga da bucha de aperto rápido (2) para a frente.
- Introduza a ferramenta de trabalho (13) no encabadouro (1) e volte a soltar a bucha de aperto rápido.

Retirar a ferramenta de trabalho

- Puxe a manga da bucha de aperto rápido (2) para a frente.
- Retire a ferramenta de trabalho (13) do encabadouro (1) e volte a soltar a bucha de aperto rápido.

Funcionamento

Quando pretender iniciar a ferramenta elétrica, deverá primeiro ajustar o sentido de rotação com o comutador do sentido de rotação (6):

a ferramenta elétrica só inicia quando o comutador do

sentido de rotação **(6)** não estiver na posição central (bloqueio de ligação).

Ajustar o sentido de rotação (ver figura C)

- **Rotação à direita:** para apertar parafusos prima o comutador do sentido de rotação **(6)** completamente para a esquerda.
- **Rotação à esquerda:** para soltar ou retirar os parafusos prima o comutador do sentido de rotação **(6)** completamente para a direita.

Ajustar binário (ver figura D)

O binário depende da pré-tensão de mola do acoplamento de desligamento. Ao alcançar o binário ajustado, o acoplamento de desligamento é ativado tanto na rotação à direita como à esquerda.

Para ajustar o binário individual, utilize apenas a ferramenta de ajuste **(14)** fornecida junto.

- Puxe o cursor **(4)** na ferramenta elétrica completamente para trás.
- Insira a ferramenta de ajuste **(14)** no encabadouro **(1)** e rode-a lentamente.
- Assim que for possível visualizar uma pequena concavidade (disco de ajuste **(15)**) na abertura da carcaça no acoplamento, introduza a ferramenta de ajuste **(14)** nesta concavidade e rode-a.

Rodar para a direita aumenta o binário, rodar para a esquerda reduz o binário.

- Retire a ferramenta de ajuste **(14)**. Volte a empurrar o cursor **(4)** para a frente, para proteger o acoplamento de sujidade.

Nota: O ajuste necessário depende do tipo de união roscada e é determinado por intermédio de várias tentativas. Verificar o aparafusamento de teste com uma chave dinamométrica.

- ▶ **Ajuste o binário apenas na gama de potência indicada, pois, caso contrário, o acoplamento de desligamento não voltará a ativar.**
- ▶ **Verifique regularmente o binário na ligação roscada e, se necessário, reajuste o acoplamento de desligamento.**

Marcar o ajuste do binário (ver figura E)

Utilize a ferramenta elétrica sempre com um anel de marcação, a fim de se certificar de que a carcaça está protegida contra pó e sujidade.

Para a identificação de binários individualmente ajustados, pode substituir o anel de marcação **(16)** por um anel de marcação de outra cor.

- Pressione o anel de marcação **(16)** com uma lâmina fina da chave de parafusos, uma espátula ou um utensílio semelhante.

Ligar/desligar



As aparafusadoras têm um **acoplamento de desligamento**, dependente do binário, que pode ser ajustado numa faixa abrangente. Ele atua assim que o binário ajustado for atingido.

- Para **ligar** a ferramenta elétrica, prima o interruptor de ligar/desligar **(5)** até ao batente.
- A ferramenta elétrica **desliga-se automaticamente**, assim que seja alcançado o binário ajustado.
- ▶ **Se se soltar o interruptor de ligar/desligar (5) antes do tempo, o binário predefinido não é atingido.**
- ▶ **Verifique regularmente o binário na ligação roscada e, se necessário, reajuste o acoplamento de desligamento.**

Ligar luz de trabalho

A luz de trabalho **(3)** permite a iluminação do local de aparafusamento em caso de condições de iluminação desfavoráveis. Para acender a luz de trabalho **(3)**, prima ligeiramente o interruptor de ligar/desligar **(5)**. Se premir o interruptor de ligar/desligar com mais firmeza, a ferramenta elétrica é ligada e a luz de trabalho continua acesa.

- ▶ **Não olhe diretamente para a luz de trabalho, pode ficar encandeado.**

Instruções de trabalho

- ▶ **Utilizar os punhos adicionais fornecidos com a ferramenta elétrica.** A perda de controle sobre a ferramenta elétrica pode levar a lesões.

Indicador dos aparafusamentos (LED verde/vermelho)

Ao alcançar o binário predefinido, o acoplamento de desligamento é ativado. O indicador LED **(8)** acende-se a verde.

Se o binário predefinido não for alcançado, o indicador LED **(8)** acende-se a vermelho e é emitido um sinal acústico. É necessário voltar a realizar o aparafusamento uma vez mais.

Proteção contra repetição

Se o acoplamento de desligamento for ativado durante o aparafusamento, o motor desliga-se. Só é possível religar após uma pausa de 0,7 segundos. Estará, assim, a evitar um reaperto inadvertido de aparafusamentos já realizados.

Manutenção e assistência técnica

Manutenção e limpeza

- ▶ **Antes de qualquer trabalho na ferramenta elétrica (p. ex. manutenção, troca de ferramenta, etc.) retire a bateria da mesma.** Há perigo de ferimentos se o interruptor de ligar/desligar for acionado involuntariamente.
- ▶ **Manter a ferramenta elétrica e as aberturas de ventilação sempre limpas, para trabalhar bem e de forma segura.**

Lubrificação da ferramenta elétrica



Lubrificante:

Massa consistente especial para engrenagens (225 ml)

Número de produto 3 605 430 009
Massa Molykote

Óleo para motores SAE 10/SAE 20

- Após as primeiras 150 horas de serviço, limpe a engrenagem com um solvente suave. Siga as indicações do fabricante do solvente em termos de utilização e eliminação. No final, lubrifique a engrenagem com massa consistente especial para engrenagens da Bosch. Repita o processo de limpeza respetivamente após 300 horas de serviço a contar a partir da primeira limpeza.
- Lubrifique as peças móveis do acoplamento de desligamento a cada 100000 aparafusamentos com algumas gotas de óleo para motores SAE 10/SAE 20. Lubrifique as partes deslizantes e rotativas com massa Molykote. Nesta ocasião, verifique se o acoplamento apresenta sinais de desgaste, a fim de garantir que a capacidade de repetição e a exatidão não foram afetadas. De seguida, é necessário voltar a ajustar o binário do acoplamento.
- ▶ **Mande executar os trabalhos de manutenção e reparação apenas por pessoal especializado e qualificado.** Desta forma é assegurada a segurança da ferramenta elétrica.

Uma oficina de serviço pós-venda Bosch autorizada executa estes trabalhos de forma rápida e fiável.

- ▶ **Elimine os materiais de lubrificação e limpeza de forma ecológica. Respeite as disposições legais.**
- ▶ **Verifique toda a ferramenta elétrica o mais tardar a cada 100000 aparafusamentos quanto a danos e desgaste e verifique igualmente todas as funções. Em seguida, reajuste o binário do acoplamento.**

Serviço pós-venda e aconselhamento

O serviço pós-venda responde às suas perguntas a respeito de serviços de reparação e de manutenção do seu produto, assim como das peças sobressalentes. Desenhos explodidos e informações sobre peças sobressalentes encontram-se em: www.bosch-pt.com

A nossa equipa de consultores Bosch esclarece com prazer todas as suas dúvidas a respeito dos nossos produtos e acessórios.

Indique para todas as questões e encomendas de peças sobressalentes a referência de 10 dígitos de acordo com a placa de características do produto.

Brasil

Robert Bosch Ltda. – Divisão de Ferramentas Elétricas
Rodovia Anhanguera, Km 98 - Parque Via Norte
13065-900, CP 1195
Campinas, São Paulo
Tel.: 0800 7045 446
www.bosch.com.br/contato

Portugal

Robert Bosch LDA
Avenida Infante D. Henrique
Lotes 2E – 3E
1800 Lisboa
Para efetuar o seu pedido online de peças entre na página www.ferramentasbosch.com.
Tel.: 21 8500000
Fax: 21 8511096

Outros endereços de serviço encontram-se em:

www.bosch-pt.com/serviceaddresses

Transporte

As baterias de iões de lítio recomendadas estão sujeitas às leis de materiais perigosos. As baterias podem ser transportadas na rua pelo utilizador, sem mais obrigações.

No caso de envio por terceiros (por ex.: transporte aéreo ou expedição), devem ser observadas as especiais exigências quanto à embalagem e à designação. Neste caso é necessário consultar um especialista de materiais perigosos ao preparar a peça a ser trabalhada.

Baterias só devem ser transportadas se a carcaça estiver em perfeito estado. Colar contactos abertos e embalar a bateria de modo que não possa ser movimentar dentro da embalagem. Respeite também outras disposições nacionais eventualmente existentes.

Eliminação



As ferramentas elétricas, as baterias, os acessórios e as embalagens devem ser enviados a uma reciclagem ecológica de matéria prima.



Não deitar ferramentas elétricas e baterias/pilhas no lixo doméstico!

Apenas para países da UE:

As ferramentas elétricas que já não são úteis e as pilhas/baterias com defeito ou usadas têm de ser eliminadas separadamente. Utilize os sistemas de recolha previstos para o efeito.

Se descartados de forma inadequada, os resíduos de equipamentos elétricos e eletrónicos podem ter efeitos nocivos ao meio ambiente e à saúde humana devido à possível presença de substâncias perigosas.

Baterias/pilhas:

Lítio:

Observar as indicações no capítulo Transporte (ver "Transporte", Página 43).

Italiano

Avvertenze di sicurezza

Avvertenze generali di sicurezza per elettroutensili

⚠ ATTENZIONE Leggere tutte le avvertenze di pericolo, le istruzioni operative, le figure e le specifiche fornite in dotazione al presente elettroutensile. Il mancato rispetto di tutte le istruzioni sottoelencate potrà comportare il pericolo di scosse elettriche, incendi e/o gravi lesioni.

Conservare tutte le avvertenze di pericolo e le istruzioni operative per ogni esigenza futura.

Il termine "elettrotensile" riportato nelle avvertenze fa riferimento ai dispositivi dotati di alimentazione elettrica (a filo) o a batteria (senza filo).

Sicurezza della postazione di lavoro

- ▶ **Conservare l'area di lavoro pulita e ben illuminata.** Zone disordinate o buie possono essere causa di incidenti.
- ▶ **Evitare di impiegare l'elettrotensile in ambienti soggetti al rischio di esplosioni nei quali siano presenti liquidi, gas o polveri infiammabili.** Gli elettroutensili producono scintille che possono far infiammare la polvere o i gas.
- ▶ **Tenere lontani i bambini ed altre persone durante l'impiego dell'elettrotensile.** Eventuali distrazioni potranno comportare la perdita del controllo sull'elettrotensile.

Sicurezza elettrica

- ▶ **La spina di allacciamento alla rete dell'elettrotensile deve essere adatta alla presa. Evitare assolutamente di apportare qualsivoglia modifica alla spina. Non utilizzare spine adattatrici con elettroutensili dotati di collegamento a terra.** Le spine non modificate e le prese adatte allo scopo riducono il rischio di scosse elettriche.
- ▶ **Evitare il contatto fisico con superfici collegate a terra, come tubi, radiatori, fornelli elettrici e frigoriferi.** Sussiste un maggior rischio di scosse elettriche nel momento in cui il corpo è messo a massa.
- ▶ **Custodire l'elettrotensile al riparo dalla pioggia o dall'umidità.** La penetrazione dell'acqua in un elettroutensile aumenta il rischio di una scossa elettrica.
- ▶ **Non usare il cavo per scopi diversi da quelli previsti. Non usare il cavo per trasportare o appendere l'elettrotensile, né per estrarre la spina dalla presa di corrente. Non avvicinare il cavo a fonti di calore, olio, spigoli taglienti e parti della macchina in movimento.** I cavi danneggiati o aggrovigliati aumentano il rischio d'insorgenza di scosse elettriche.
- ▶ **Se si utilizza l'elettrotensile all'aperto, impiegare un cavo di prolunga adatto per l'uso all'esterno.** L'uso di un cavo di prolunga omologato per l'impiego all'esterno riduce il rischio d'insorgenza di scosse elettriche.

- ▶ **Qualora non fosse possibile evitare di utilizzare l'elettrotensile in un ambiente umido, usare un interruttore di protezione dalle correnti di guasto (RCD).** L'uso di un interruttore di sicurezza riduce il rischio di una scossa elettrica.

Sicurezza delle persone

- ▶ **Quando si utilizza un elettroutensile è importante restare vigili, concentrarsi su ciò che si sta facendo ed operare con giudizio. Non utilizzare l'elettrotensile in caso di stanchezza o sotto l'effetto di droghe, alcool o medicinali.** Un attimo di distrazione durante l'uso dell'elettrotensile può essere causa di gravi incidenti.
- ▶ **Utilizzare gli appositi dispositivi di protezione individuali. Indossare sempre gli occhiali protettivi.** L'impiego, in condizioni appropriate, di dispositivi di protezione quali maschera antipolvere, scarpe antinfortunistiche antiscivolo, elmetto di protezione, protezioni acustiche, riduce il rischio di infortuni.
- ▶ **Evitare l'accensione involontaria dell'elettrotensile. Prima di collegare l'elettrotensile all'alimentazione di corrente e/o alla batteria, prima di prenderlo o trasportarlo, assicurarsi che sia spento.** Tenendo il dito sopra l'interruttore mentre si trasporta l'elettrotensile oppure collegandolo all'alimentazione di corrente con l'interruttore inserito, si vengono a creare situazioni pericolose in cui possono verificarsi seri incidenti.
- ▶ **Prima di accendere l'elettrotensile togliere qualsiasi attrezzo di regolazione o chiave utilizzata.** Un accessorio oppure una chiave che si trovi in una parte rotante della macchina può provocare seri incidenti.
- ▶ **Evitare di assumere posture anomale. Mantenere appoggio ed equilibrio adeguati in ogni situazione.** In questo modo è possibile controllare meglio l'elettrotensile in caso di situazioni inaspettate.
- ▶ **Indossare indumenti adeguati. Non indossare vestiti larghi, né gioielli. Tenere capelli e vestiti lontani da parti in movimento.** Vestiti larghi, gioielli o capelli lunghi potranno impigliarsi in parti in movimento.
- ▶ **Se l'utensile è dotato di un apposito attacco per dispositivi di aspirazione e raccolta polvere, accertarsi che gli stessi siano collegati ed utilizzati in modo conforme.** L'utilizzo di un'aspirazione polvere può ridurre lo svilupparsi di situazioni pericolose dovute alla polvere.
- ▶ **Evitare che la confidenza derivante da un frequente uso degli utensili si trasformi in superficialità e vengano trascurate le principali norme di sicurezza.** Una mancanza di attenzione può causare gravi lesioni in una frazione di secondo.

Trattamento accurato ed uso corretto degli elettroutensili

- ▶ **Non sottoporre l'elettrotensile a sovraccarico. Utilizzare l'elettrotensile adeguato per l'applicazione specifica.** Con un elettroutensile adatto si lavora in modo migliore e più sicuro nell'ambito della sua potenza di prestazione.

- ▶ **Non utilizzare l'elettrotensile qualora l'interruttore non consenta un'accensione/uno spegnimento corretti.** Un elettrotensile con l'interruttore rotto è pericoloso e deve essere aggiustato.
 - ▶ **Prima di eseguire eventuali regolazioni, sostituire accessori o riporre la macchina al termine del lavoro, estrarre sempre la spina dalla presa di corrente e/o togliere la batteria, se rimovibile.** Tale precauzione eviterà che l'elettrotensile possa essere messo in funzione involontariamente.
 - ▶ **Riporre gli elettrotensili fuori della portata dei bambini durante i periodi di inutilizzo e non consentire l'uso degli utensili stessi a persone inesperte o che non abbiano letto le presenti istruzioni.** Gli elettrotensili sono macchine pericolose quando vengono utilizzati da persone non dotate di sufficiente esperienza.
 - ▶ **Eseguire la manutenzione degli elettrotensili e relativi accessori. Verificare la presenza di un eventuale disallineamento o inceppamento delle parti mobili, la rottura di componenti o qualsiasi altra condizione che possa pregiudicare il corretto funzionamento dell'elettrotensile stesso. Se danneggiato, l'elettrotensile dovrà essere riparato prima dell'uso.** Numerosi incidenti vengono causati da elettrotensili la cui manutenzione è stata effettuata poco accuratamente.
 - ▶ **Mantenere gli utensili da taglio affilati e puliti.** Gli utensili da taglio curati con particolare attenzione e con taglienti affilati s'inceppano meno frequentemente e sono più facili da condurre.
 - ▶ **Utilizzare sempre l'elettrotensile, gli accessori e gli utensili specifici ecc. in conformità alle presenti istruzioni, tenendo conto delle condizioni di lavoro e delle operazioni da eseguire.** L'impiego di elettrotensili per usi diversi da quelli consentiti potrà dar luogo a situazioni di pericolo.
 - ▶ **Mantenere impugnature e superfici di presa asciutte, pulite e prive di olio e grasso.** Impugnature e superfici di presa scivolose non consentono di manipolare e controllare l'utensile in caso di situazioni inaspettate.
- Trattamento ed utilizzo appropriato di utensili dotati di batterie ricaricabili**
- ▶ **Per ricaricare la batteria utilizzare solo il dispositivo di carica consigliato dal produttore.** Per un dispositivo di carica previsto per un determinato tipo di batteria esiste pericolo di incendio se viene utilizzato con un tipo diverso di batteria ricaricabile.
 - ▶ **Utilizzare gli elettrotensili solo con le batterie esplicitamente previste.** L'uso di batterie ricaricabili di tipo diverso potrà dare insorgenza a lesioni e comportare il rischio d'incendi.
 - ▶ **Durante i periodi di inutilizzo, conservare la batteria lontano da oggetti metallici quali fermagli, monete, chiavi, chiodi, viti ed altri piccoli oggetti metallici che potrebbero creare una connessione tra i terminali.** Un eventuale corto circuito tra i contatti dell'accumulatore potrà dare origine a bruciature o ad incendi.
- ▶ **In caso di condizioni d'uso non conformi, si può verificare la fuoriuscita di liquido dalla batteria. Evitare il contatto. In caso di contatto accidentale, risciacquare con acqua. Qualora il liquido venisse in contatto con gli occhi, richiedere inoltre assistenza medica.** Il liquido fuoriuscito dalla batteria ricaricabile potrà causare irritazioni cutanee o ustioni.
 - ▶ **Non utilizzare una batteria, né un utensile danneggiati o modificati.** Batterie danneggiate o modificate possono comportare problemi non prevedibili, causando incendi, esplosioni e possibili lesioni.
 - ▶ **Non esporre una batteria o un elettrotensile al fuoco o a temperature eccessive.** L'esposizione al fuoco o a temperature superiori a 130 °C può causare esplosioni.
 - ▶ **Seguire tutte le istruzioni di carica e non ricaricare la batteria o l'elettrotensile fuori dal campo di temperatura indicato nelle istruzioni stesse.** Una carica non corretta, o fuori dal campo di temperatura indicato, può comportare danni alla batteria ed aumentare il pericolo di incendio.
- Assistenza**
- ▶ **Fare riparare l'elettrotensile da personale specializzato ed utilizzando solo parti di ricambio identiche.** In tale maniera potrà essere salvaguardata la sicurezza dell'elettrotensile.
 - ▶ **Non eseguire mai la manutenzione di batterie danneggiate.** La manutenzione di batterie ricaricabili andrà effettuata esclusivamente dal produttore o da fornitori di servizi appositamente autorizzati.
- Avvertenze di sicurezza per avvitatori**
- ▶ **Trattenere l'elettrotensile sulle superfici d'impugnatura isolate, qualora si eseguano operazioni in cui l'elemento di fissaggio potrebbe entrare in contatto con cavi elettrici nascosti.** Se gli elementi di fissaggio entrano in contatto con un cavo sotto tensione, la tensione potrebbe trasmettersi anche alle parti metalliche esposte dell'elettrotensile, provocando la folgorazione dell'utilizzatore.
 - ▶ **Al fine di rilevare linee di alimentazione nascoste, utilizzare apparecchiature di ricerca adatte oppure rivolgersi alla società erogatrice locale.** Un contatto con cavi elettrici può provocare lo sviluppo di incendi e di scosse elettriche. Danneggiando una tubazione del gas si può creare il pericolo di esplosioni. Penetrando una tubazione dell'acqua si provocano danni materiali.
 - ▶ **Trattenere saldamente l'elettrotensile.** Durante il serraggio e l'avvitamento delle viti, possono brevemente verificarsi coppie di reazione.
 - ▶ **Fissare il pezzo in lavorazione.** Un pezzo in lavorazione può essere bloccato con sicurezza in posizione solo utilizzando un apposito dispositivo di serraggio oppure una morsa a vite e non tenendolo con la semplice mano.
 - ▶ **Prima di posare l'elettrotensile, attendere sempre che si sia arrestato completamente.** L'accessorio può

incepparsi e comportare la perdita di controllo dell'elettroutensile.

- ▶ **In caso di danni o di utilizzo improprio della batteria, vi è rischio di fuoriuscita di vapori. La batteria può incendiarsi o esplodere.** Far entrare aria fresca nell'ambiente e contattare un medico in caso di malessere. I vapori possono irritare le vie respiratorie.
- ▶ **Non modificare né aprire la batteria.** Vi è il rischio di cortocircuito.
- ▶ **Qualora si utilizzino oggetti appuntiti, come ad es. chiodi o cacciaviti, oppure se si esercita forza dall'esterno, la batteria potrebbe danneggiarsi.** Potrebbe verificarsi un cortocircuito interno e la batteria potrebbe incendiarsi, emettere fumo, esplodere o surriscaldarsi.
- ▶ **Utilizzare la batteria solo con articoli del produttore.** Soltanto in questo modo la batteria verrà protetta da pericolosi sovraccarichi.



Proteggere la batteria dal calore, ad esempio anche da irradiazione solare continua, fuoco, sporcizia, acqua ed umidità. Sussiste il pericolo di esplosioni e cortocircuito.



- ▶ **Spegnere immediatamente l'elettroutensile quando l'utensile accessorio si blocca. Aspettarsi sempre alti momenti di reazione che possono provocare un contraccolpo.** L'accessorio si blocca se si inclina all'interno del pezzo in lavorazione o se l'elettroutensile è sottoposto a sovraccarico.

⚠ ATTENZIONE La polvere che si forma durante i lavori di smerigliatura, taglio, levigatura, foratura ed attività simili può avere effetti cancerogeni, teratogeni o mutageni. Alcuni dei materiali presenti in tali polveri sono:

Piombo in colori e vernici al piombo; silicio cristallino, all'interno di laterizi, cemento ed altri prodotti per lavori di muratura; arsenico e cromato, nel trattato legno chimicamente. Il rischio di contrarre una malattia dipende dalla frequenza di esposizione a tali sostanze. Per ridurre il pericolo, lavorare esclusivamente in ambienti ben aerati e indossando appropriati equipaggiamenti protettivi (ad es. dispositivi di protezione respiratoria appositamente concepiti, in grado di filtrare anche le più piccole particelle di polvere).

- ▶ **Evitare gli avvii accidentali. Accertarsi che l'interruttore di avvio/arresto si trovi in posizione di utensile spento, prima d'introdurre la batteria.** Trasportare l'elettroutensile tenendo il dito sull'interruttore di avvio/arresto oppure inserire la batteria quando l'elettroutensile è acceso, può provocare seri incidenti.
- ▶ **Utilizzare esclusivamente utensili accessori integri e non usurati.** Ad esempio, utensili accessori difettosi potrebbero rompersi e provocare lesioni e danni materiali.
- ▶ **Nell'inserire un utensile accessorio, accertarsi che lo stesso sia saldamente innestato nell'attacco utensile.** Se l'utensile accessorio non è saldamente fissato all'attacco utensile, vi è il pericolo che possa staccarsi e non possa più essere controllato.

- ▶ **Nell'inserire viti lunghe, procedere con cautela, poiché in base al tipo di viti e di utensile accessorio utilizzato, vi è pericolo di slittamento.** Spesso non è possibile controllare bene le viti lunghe e, quindi, vi è il pericolo che durante l'operazione di avvvitamento possa verificarsi uno scivolamento e causare lesioni.
- ▶ **Accertarsi del senso di rotazione impostato, prima di avviare l'elettroutensile.** Qualora, per esempio, si desideri allentare una vite ma è impostato il senso di rotazione per l'avvitamento, l'elettroutensile potrebbe muoversi in modo brusco ed incontrollato.
- ▶ **Non utilizzare l'elettroutensile come trapano.** Gli elettroutensili dotati di una frizione a stacco automatico non sono adatti per la foratura. La frizione può disinserirsi automaticamente e senza preavviso.

Descrizione del prodotto e dei servizi forniti



Leggere tutte le avvertenze e disposizioni di sicurezza. La mancata osservanza delle avvertenze e disposizioni di sicurezza può causare folgorazioni, incendi e/o lesioni di grave entità.

Si prega di osservare le immagini nella prima parte delle istruzioni per l'uso.

Utilizzo conforme

L'elettroutensile è concepito per avvitare e allentare viti, dadi ed altre chiusure filettate nel campo di misurazione e potenza indicato.

L'elettroutensile è concepito esclusivamente per l'utilizzo in ambito industriale.

L'elettroutensile non è adatto come trapano.

Componenti illustrati

La numerazione dei componenti raffigurati è riferita all'illustrazione dell'elettroutensile nella pagina con rappresentazione grafica.

- (1) Attacco utensile
- (2) Mandrino a cambio rapido
- (3) Luce di lavoro
- (4) Corsore di preselezione coppia di serraggio
- (5) Interruttore di avvio/arresto
- (6) Commutatore del senso di rotazione
- (7) Indicatore del livello di carica della batteria
- (8) Indicatore LED avvvitamenti
- (9) Batteria^{a)}
- (10) Tasto di sbloccaggio della batteria^{a)}
- (11) Staffa di sospensione^{a)}
- (12) Intagli di fissaggio per staffa di sospensione
- (13) Utensile accessorio^{a)}
- (14) Attrezzo di regolazione^{a)}
- (15) Rondella di regolazione

(16) Anello di marcatura**(17)** Impugnatura (superficie di presa isolata)a) **Questo accessorio non è compreso nella fornitura standard.****Dati tecnici**

Avvitatore industriale a batteria							
EXACT ION		2-700	4-2000	6-1500	8-1100	12-450	12-700
Codice prodotto		3 602 D94 4.0	3 602 D94 4.1	3 602 D94 4.2	3 602 D94 4.3	3 602 D94 4.5	3 602 D94 4.4
Tensione nominale	V=	18	18	18	18	18	18
Coppia di serraggio (avvitamento in materiale duro/elastico) secondo ISO 5393 ^{A)}	Nm	0,5-2	1,5-4	1,5-6	2-8	2-12	2-12
Numero di giri a vuoto n_0 ^{A)}	min ⁻¹	70-700	200-2000	150-1500	110-1100	45-450	70-700
Peso ^{B)}	kg	1,3-2,4	1,3-2,4	1,3-2,4	1,3-2,4	1,3-2,4	1,3-2,4
Grado di protezione		IP 20	IP 20	IP 20	IP 20	IP 20	IP 20
Attacco utensile							
- Mandrino a cambio rapido		○ ¼"	○ ¼"	○ ¼"	○ ¼"	○ ¼"	○ ¼"
Batteria (non compresa nella dotazione standard)		Al litio	Al litio	Al litio	Al litio	Al litio	Al litio
Temperatura ambiente consigliata in fase di ricarica	°C	0 ... +35	0 ... +35	0 ... +35	0 ... +35	0 ... +35	0 ... +35
Temperatura ambiente consentita durante il funzionamento ^{C)} e per lo stoccaggio	°C	-20 ... +50	-20 ... +50	-20 ... +50	-20 ... +50	-20 ... +50	-20 ... +50
Batterie consigliate		GBA 18V... ProCO- RE18V... ^{D)}	GBA 18V... ProCO- RE18V... ^{D)}	GBA 18V... ProCO- RE18V... ^{D)}	GBA 18V... ProCO- RE18V... ^{D)}	GBA 18V... ProCO- RE18V... ^{D)}	GBA 18V... ProCO- RE18V... ^{D)}
Caricabatteria consigliati		GAL 18... GAX 18... GAL 36...	GAL 18... GAX 18... GAL 36...	GAL 18... GAX 18... GAL 36...	GAL 18... GAX 18... GAL 36...	GAL 18... GAX 18... GAL 36...	GAL 18... GAX 18... GAL 36...

A) Misurazione a 20-25 °C con batteria **GBA 18V 5.0Ah**.

B) in funzione della batteria ricaricabile utilizzata

C) Prestazioni limitate con temperature < 0 °C

D) Si sconsiglia la batteria ProCORE18V+ 8.0Ah (1 607 A35 1PG) per questo elettro utensile.

I valori possono variare a seconda del prodotto ed essere soggetti a condizioni di impiego e ambientali. Per maggiori informazioni, consultare il sito www.bosch-professional.com/wac.

Informazioni su rumorosità e vibrazioni

Valori di emissione acustica rilevati conformemente a **EN 62841-2-2**.

Il livello di pressione acustica ponderato A dell'elettrotensile è tipicamente inferiore a 70 dB(A). Il livello di rumorosità durante il lavoro può superare i valori indicati. **Indossare protezioni acustiche!**

Valori di oscillazione totali a_v (somma vettoriale delle tre direzioni) e grado d'incertezza K rilevati conformemente a **EN 62841-2-2**:

Serraggio di viti e dadi di dimensioni massime ammesse: $a_v < 2,5 \text{ m/s}^2$, $K = 1,5 \text{ m/s}^2$,

Il livello di vibrazione ed il valore di emissione acustica indicati nelle presenti istruzioni sono stati rilevati conformemente ad una procedura di misurazione unificata e sono utilizzabili per confrontare gli elettrotensili. Le stesse procedure sono idonee anche per una valutazione temporanea del livello di vibrazione e dell'emissione acustica.

Il livello di vibrazione ed il valore di emissione acustica sono riferiti agli impieghi principali dell'elettrotensile; qualora, tuttavia, l'elettrotensile venisse utilizzato per altre applicazioni, oppure con accessori differenti o in caso di insufficiente manutenzione, il livello di vibrazione ed il valore di emissione acustica potrebbero variare. Ciò potrebbe aumentare sensibilmente l'emissione di vibrazioni e l'emissione acustica sull'intero periodo di funzionamento.

Per valutare con precisione i valori di vibrazione e di emissione acustica, andranno considerati anche i periodi nei quali l'utensile sia spento, oppure acceso, ma non utilizzato. Ciò potrebbe ridurre sensibilmente l'emissione di vibrazioni e l'emissione acustica sull'intero periodo di funzionamento.

Adottare misure di sicurezza supplementari per proteggere l'operatore dall'effetto delle vibrazioni: ad esempio, sottoponendo a manutenzione l'elettrotensile e gli utensili accessori, mantenendo calde le mani e organizzando i vari processi di lavoro.

Avvertenze sulla precisione

La riduzione del numero di giri (in particolare al di sotto del 50 %) può comportare una riduzione della coppia massima. L'aumento del numero di giri in modalità Power Boost può influire sulla precisione e sul comportamento di spegnimento, causando un possibile sovraccarico della frizione.

Le verifiche sulla funzionalità della macchina vengono solitamente eseguite a 600 giri/min conformemente a VDI 2647.

Variazioni del numero di giri e/o della coppia possono influire sulla precisione.

La funzionalità della macchina deve essere verificata ad ogni impostazione.

Batteria

Bosch vende elettrotensili a batteria anche senza batteria. Per sapere se nella dotazione dell'elettrotensile è compresa una batteria, leggere quanto riportato sulla confezione.

Ricarica della batteria

► **Utilizzare esclusivamente i caricabatterie indicati nei dati tecnici.** Soltanto questi caricabatterie sono adatti alle batterie al litio utilizzate nell'elettrotensile.

Avvertenza: a causa delle norme internazionali per il trasporto, le batterie al litio vengono fornite parzialmente cariche. Per assicurare la piena potenza della batteria, ricaricarla completamente prima dell'impiego iniziale.

Introduzione della batteria

Spingere la batteria carica nell'apposito alloggiamento, sino a farlo scattare udibilmente in posizione.

Rimozione della batteria

Per rimuovere la batteria, premere i tasti di sbloccaggio ed estrarla. **Durante tale operazione, non esercitare forza.**

Indicatore del livello di carica della batteria (LED giallo)

Indicatore del livello di carica della batteria	Significato
Luce lampeggiante + segnale acustico	Ricaricare la batteria: è possibile eseguire ancora soltanto 6–8 avvitiamenti.
Luce fissa + segnale acustico	La capacità non è più sufficiente per eseguire un nuovo avvitiamento, oppure l'elettrotensile è stato sovraccaricato: l'elettrotensile non può più essere acceso. <ul style="list-style-type: none"> – Rimuovere la batteria ed introdurre una batteria completamente carica.
Luce lampeggiante	L'elettrotensile è surriscaldato e fuori servizio: <ul style="list-style-type: none"> – attendere che, dopo breve tempo, il lampeggio cessi automaticamente, prima di rimettere in funzione l'elettrotensile.

Innestando la batteria (9) e premendo l'interruttore di avvio/arresto (5), l'apposito indicatore visualizzerà il livello di carica della batteria per 5 secondi.

Indicatore del livello di carica della batteria	Capacità
Verde	60–100%
Giallo	30–60%
Rosso	0–30%

Avvertenze per l'impiego ottimale della batteria

Proteggere la batteria ricaricabile da umidità ed acqua. Conservare la batteria esclusivamente nel campo di temperatura fra -20°C e 50°C . Non lasciare la batteria all'interno dell'auto, ad es. nel periodo estivo.

Una sensibile riduzione della durata del funzionamento dopo l'operazione di ricarica sta ad indicare che la batteria ricaricabile dovrà essere sostituita.

Attenersi alle indicazioni relative allo smaltimento.

Montaggio

- **Prima di qualsiasi intervento sull'elettrotensile (ad es. per manutenzione, sostituzione dell'accessorio ecc.), prelevare la batteria.** Qualora l'interruttore di avvio/arresto venga premuto inavvertitamente, vi è rischio di lesioni.

Ambiente di funzionamento e di magazzinaggio

L'elettrotensile è adatto esclusivamente per l'impiego in luoghi chiusi.

Per garantire il funzionamento ottimale, la temperatura nell'ambiente di impiego deve essere compresa tra 0 °C e +45 °C, con un'umidità relativa dell'aria compresa fra il 20 e il 95%, in assenza di condensa.

Gancio di sospensione (vedere Fig. A)

La staffa di sospensione (11) consente di fissare l'elettrotensile ad un gancio di sospensione.

- Applicare la staffa di sospensione (11) sull'elettrotensile e farlo innestare negli appositi intagli (12).
- **Controllare regolarmente lo stato della staffa di sospensione e dei ganci integrati nel foro per appendere l'utensile.**

Configurazione dell'elettrotensile

Mediante il software *BOSCH EXACT Configurator* (dalla versione 5.2 in poi) è possibile configurare sull'elettrotensile varie impostazioni (per es. numero di giri, fasi del processo di serraggio, protezione dalle ripetizioni). A tale scopo, l'elettrotensile andrà connesso al PC tramite l'interfaccia USB. A tal fine, utilizzare un cavo USB:

- USB 2.0 tipo A/micro-USB 2.0 tipo B
- Doppia schermatura
- Lunghezza max. 1 m

Con la configurazione tramite l'interfaccia USB, al di fuori dell'ambiente industriale possono verificarsi interferenze radio.

- In questo caso, attenersi a tutte le avvertenze di sicurezza e a tutte le indicazioni riportate nelle istruzioni per l'uso del software.

Sostituzione dell'accessorio (vedere Fig. B)

- **Nell'inserire un utensile accessorio, accertarsi che lo stesso sia saldamente innestato nell'attacco utensile.** Se l'utensile accessorio non è saldamente fissato all'attacco utensile, vi è il pericolo che possa staccarsi e non possa più essere controllato.

Introduzione dell'utensile accessorio

Utilizzare esclusivamente utensili accessori con codolo idoneo (attacco esagonale da 1/4").

- Estrarre in avanti la bussola del mandrino a cambio rapido (2).
- Innestare l'utensile accessorio (13) nell'attacco utensile (1) e rilasciare il mandrino a cambio rapido.

Rimozione dell'utensile accessorio

- Estrarre in avanti la bussola del mandrino a cambio rapido (2).
- Prelevare l'utensile accessorio (13) dall'attacco utensile (1) e rilasciare il mandrino a cambio rapido.

Uso

Se si desidera avviare l'elettrotensile, occorrerà dapprima impostare il senso di rotazione, mediante l'apposito commutatore (6);

l'elettrotensile si avvierà soltanto se il commutatore suddetto (6) non si troverà in posizione centrale (pulsante di sicurezza).

Impostazione del senso di rotazione (vedere Fig. C)

- **Rotazione destrorsa:** per avvitare viti, spingere verso sinistra fino all'arresto il commutatore del senso di rotazione (6).
- **Rotazione sinistrorsa:** per allentare o svitare viti, spingere verso destra fino all'arresto il commutatore del senso di rotazione (6).

Regolazione della coppia di serraggio (vedere Fig. D)

La coppia dipende dalla tensione della molla della frizione a stacco automatico. La frizione a stacco automatico si attiva sia in senso sinistrorso sia in senso destrorso una volta raggiunta la coppia precedentemente impostata.

Per regolare la specifica coppia di serraggio, utilizzare esclusivamente l'apposito attrezzo (14), compreso in dotazione.

- Spingere completamente all'indietro il corsoio (4) dell'elettrotensile.
- Innestare l'attrezzo di regolazione (14) nell'attacco utensile (1) e ruotarlo lentamente.
- Non appena, nell'apertura del corpo, sia visibile una piccola convessità (rondella di regolazione (15)) all'interno della frizione, innestare l'attrezzo di regolazione (14) in tale convessità e ruotarlo.

Ruotando in senso orario si registra un momento di coppia maggiore, ruotando in senso antiorario si registra un momento di coppia minore.

- Prelevare l'attrezzo di regolazione (14). Spingere nuovamente in avanti il corsoio (4), per proteggere la frizione dallo sporco.

Avvertenza: La regolazione varia in base al tipo di collegamento a vite e andrà determinata preferibilmente con una prova pratica. Controllare gli avvitiamenti di prova utilizzando una chiave torsiometrica.

- ▶ **Registrare il valore di coppia esclusivamente nell'ambito della potenza indicata, perché altrimenti la frizione a stacco automatico non può più inserirsi.**
- ▶ **Verificare con regolarità la coppia di serraggio del collegamento a vite e, all'occorrenza, regolare nuovamente la frizione a stacco automatico.**

Contrassegnatura dell'impostazione della coppia di serraggio (vedere Fig. E)

Utilizzare sempre l'elettrotensile con un anello di marcatura, per essere certi che il corpo sia protetto contro polvere e sporco.

Per contrassegnare coppie di serraggio specifiche, l'anello di marcatura (16) potrà essere sostituito con uno di altro colore.

- Espellere l'anello di marcatura (16), utilizzando una sottile lama di cacciavite, una spatola o un oggetto simile.

Accensione/spengimento



Gli avvitatori sono dotati di una **frizione a stacco automatico** proporzionale alla coppia di serraggio, regolabile nel campo indicato. Tale frizione interviene al raggiungimento della coppia di serraggio impostata.

- Per **accendere** l'elettrotensile, spingere l'interruttore di avvio/arresto (5) sino a fine corsa.
- L'elettrotensile **si arresterà automaticamente** al raggiungimento della coppia di serraggio impostata.
- ▶ **Rilasciando in anticipo l'interruttore di avvio/arresto (5), la coppia di serraggio preimpostata non verrà raggiunta.**
- ▶ **Verificare con regolarità la coppia di serraggio del collegamento a vite e, all'occorrenza, regolare nuovamente la frizione a stacco automatico.**

Accensione della lampada da lavoro

La lampada da lavoro (3) consente d'illuminare il punto di avvitamento in condizioni di luminosità sfavorevoli. La lampada da lavoro (3) si accenderà premendo leggermente l'interruttore di avvio/arresto (5). Premendo maggiormente l'interruttore di avvio/arresto, si accenderà anche l'elettrotensile e la lampada da lavoro resterà accesa a sua volta.

- ▶ **Non rivolgere direttamente lo sguardo verso luce da lavoro: vi è rischio di abbagliamento.**

Indicazioni operative

- ▶ **Applicare l'elettrotensile sul dado/sulla vite esclusivamente quando è spento.** Gli utensili accessori in rotazione possono scivolare.

Indicatore avvitementi (LED verde/rosso)

Al raggiungimento della coppia preimpostata, la frizione a stacco automatico si attiverà. L'indicatore a LED (8) si accenderà con luce verde.

Se la coppia di serraggio preimpostata non è stata raggiunta, l'indicatore a LED (8) si accenderà con luce rossa e verrà

emesso un segnale acustico. L'avvitamento dovrà essere eseguito nuovamente.

Protezione dalle ripetizioni

Se durante un avvitamento la frizione a stacco automatico è stata attivata, il motore si spegne. Il riavvio sarà possibile soltanto dopo 0,7 secondi di pausa. In tale modo si eviteranno serraggi accidentali di avvitementi già saldi.

Manutenzione ed assistenza

Manutenzione e pulizia

- ▶ **Prima di qualsiasi intervento sull'elettrotensile (ad es. per manutenzione, sostituzione dell'accessorio ecc.), prelevare la batteria.** Qualora l'interruttore di avvio/arresto venga premuto inavvertitamente, vi è rischio di lesioni.
- ▶ **Per poter garantire buone e sicure operazioni di lavoro, tenere sempre puliti l'elettrotensile e le fessure di ventilazione.**

Lubrificazione dell'elettrotensile



Lubrificante:

Grasso speciale per trasmissioni (225 ml)
Codice prodotto 3 605 430 009
Grasso Molykote
Olio motore SAE 10/SAE 20

- Dopo le prime 150 ore di funzionamento, pulire la trasmissione utilizzando un solvente non aggressivo. Attenersi alle indicazioni del produttore del solvente relativamente all'uso ed allo smaltimento. Al termine dell'operazione, lubrificare la trasmissione, utilizzando l'apposito grasso Bosch. Ripetere l'operazione di pulizia rispettivamente dopo 300 ore di funzionamento dalla prima operazione di pulizia.
- Dopo 100.000 avvitementi, oliare le parti mobili della frizione a stacco automatico con alcune gocce di olio motore SAE 10/SAE 20. Lubrificare gli elementi radenti e volventi con grasso Molykote. In questa occasione, controllare lo stato di usura della frizione in modo da essere sicuri che non vi siano condizionamenti per la ripetibilità e la precisione. Al termine dell'operazione si deve correggere la registrazione della coppia della frizione.
- ▶ **Far eseguire gli interventi di manutenzione e di riparazione esclusivamente da personale specializzato.** In questo modo verrà salvaguardata la sicurezza dell'elettrotensile.

Questo tipo di lavoro viene eseguito in maniera veloce ed affidabile da ogni Centro di assistenza Clienti Bosch.

- ▶ **Smaltire lubrificanti e detersivi nel rispetto dell'ambiente. Attenersi alle vigenti normative di legge.**
- ▶ **Dopo massimo 100000 avvitementi, controllare che l'elettrotensile non presenti danni o usura nella sua interezza e verificare tutte le funzioni. Successivamente, regolare nuovamente la coppia della frizione.**

Servizio di assistenza e consulenza tecnica

Il servizio di assistenza risponde alle Vostre domande relative alla riparazione ed alla manutenzione del Vostro prodotto nonché concernenti le parti di ricambio. Disegni esplosi ed informazioni relative alle parti di ricambio sono consultabili anche sul sito: www.bosch-pt.com

Il team Bosch che si occupa della consulenza impieghi vi aiuterà in caso di domande relative ai nostri prodotti ed ai loro accessori.

In caso di richieste o di ordinazione di pezzi di ricambio, comunicare sempre il codice prodotto a 10 cifre riportato sulla targhetta di identificazione del prodotto.

Italia

Tel.: (02) 3696 2314

E-Mail: pt.hotlinebosch@it.bosch.com

Ulteriori indirizzi per l'assistenza sono indicati sotto:

www.bosch-pt.com/serviceaddresses

Trasporto

Le batterie ricaricabili agli ioni di litio raccomandate sono soggette ai requisiti di legge relativi a merci pericolose. Le batterie ricaricabili possono essere trasportate su strada tramite l'utente senza ulteriori precauzioni.

In caso di spedizione tramite terzi (ad es.: trasporto aereo oppure spedizioniere) devono essere osservati particolari requisiti relativi ad imballo e marcatura. In questo caso per la preparazione del pezzo da spedire è necessario ricorrere ad un esperto per merce pericolosa.

Spedire batterie ricaricabili solamente se la carcassa non è danneggiata. Coprire con nastro adesivo i contatti scoperti ed imballare la batteria ricaricabile in modo tale che non si muova nell'imballo. Attenersi anche alle eventuali prescrizioni integrative nazionali.

Smaltimento



Avviare ad un riciclaggio rispettoso dell'ambiente elettrodomestici, batterie, accessori ed imballaggi non più impiegabili.



Non gettare elettrodomestici e batterie/pile tra i rifiuti domestici!

Solo per i Paesi UE:

Gli elettrodomestici non più utilizzabili e le batterie/pile difettose o usate devono essere smaltiti separatamente. Utilizzare gli appositi sistemi di raccolta.

In caso di smaltimento effettuato in maniera impropria, i rifiuti di apparecchiature elettriche ed elettroniche, a causa della possibile presenza di sostanze pericolose, possono avere effetti dannosi sull'ambiente e sulla salute dell'uomo.

Batterie/pile:

Per le batterie al litio:

Attenersi alle avvertenze riportate al paragrafo «Trasporto» (vedi «Trasporto», Pagina 51).

Nederlands

Veiligheidsaanwijzingen

Algemene veiligheidsaanwijzingen voor elektrische gereedschappen

WAARSCHUWING Lees alle waarschuwingen, veiligheidsaanwijzingen, afbeeldingen en specificaties die bij dit elektrische gereedschap worden geleverd.

Als de hieronder vermelde aanwijzingen niet worden opgevolgd, kan dit een elektrische schok, brand en/of ernstig letsel tot gevolg hebben.

Bewaar alle waarschuwingen en voorschriften voor toekomstig gebruik.

Het in de waarschuwingen gebruikte begrip elektrisch gereedschap heeft betrekking op elektrische gereedschappen voor gebruik op het stroomnet (met netsnoer) en op elektrische gereedschappen voor gebruik met een accu (zonder netsnoer).

Veiligheid van de werkomgeving

- ▶ **Houd uw werkomgeving schoon en goed verlicht.** Een rommelige of onverlichte werkomgeving kan tot ongevallen leiden.
- ▶ **Werk met het elektrische gereedschap niet in een omgeving met explosiegevaar waarin zich brandbare vloeistoffen, brandbare gassen of brandbaar stof bevinden.** Elektrische gereedschappen veroorzaken vonken die het stof of de dampen tot ontsteking kunnen brengen.
- ▶ **Houd kinderen en andere personen tijdens het gebruik van het elektrische gereedschap uit de buurt.** Wanneer u wordt afgeleid, kunt u de controle over het gereedschap verliezen.

Elektrische veiligheid

- ▶ **De aansluitstekker van het elektrische gereedschap moet in het stopcontact passen. De stekker mag in geen geval worden veranderd. Gebruik geen adapterstekkers in combinatie met geaarde elektrische gereedschappen.** Onveranderde stekkers en passende stopcontacten beperken het risico van een elektrische schok.
- ▶ **Voorkom aanraking van het lichaam met geaarde oppervlakken, bijvoorbeeld van buizen, verwarmingen, fornuizen en koelkasten.** Er bestaat een verhoogd risico door een elektrische schok wanneer uw lichaam geaard is.
- ▶ **Houd het gereedschap uit de buurt van regen en vocht.** Het binnendringen van water in het elektrische gereedschap vergroot het risico van een elektrische schok.
- ▶ **Gebruik de kabel niet voor een verkeerd doel, om het elektrische gereedschap te dragen of op te hangen of om de stekker uit het stopcontact te trekken. Houd de kabel uit de buurt van hitte, olie, scherpe randen of**

bewegende delen. Beschadigde of in de war geraakte kabels vergroten het risico van een elektrische schok.

- ▶ **Wanneer u buitenshuis met elektrisch gereedschap werkt, dient u alleen verlengkabels te gebruiken die voor gebruik buitenshuis zijn goedgekeurd.** Het gebruik van een voor gebruik buitenshuis geschikte verlengkabel beperkt het risico van een elektrische schok.
- ▶ **Als het gebruik van het elektrische gereedschap in een vochtige omgeving onvermijdelijk is, dient u een aardlekschakelaar te gebruiken.** Het gebruik van een aardlekschakelaar vermindert het risico van een elektrische schok.

Veiligheid van personen

- ▶ **Wees alert, let goed op wat u doet en ga met verstand te werk bij het gebruik van het elektrische gereedschap.** Gebruik geen elektrisch gereedschap, wanneer u moe bent of onder invloed staat van drugs, alcohol of medicijnen. Een moment van onoplettendheid bij het gebruik van het elektrische gereedschap kan tot ernstige verwondingen leiden.
- ▶ **Draag persoonlijke beschermingsmiddelen. Draag altijd een veiligheidsbril.** Het dragen van persoonlijke beschermingsmiddelen zoals een stofmasker, slipvaste werkschoenen, een veiligheidshelm of gehoorbescherming, afhankelijk van de aard en het gebruik van het elektrische gereedschap, vermindert het risico van verwondingen.
- ▶ **Voorkom per ongeluk inschakelen. Controleer dat het elektrische gereedschap uitgeschakeld is, voordat u de stekker in het stopcontact steekt of de accu aansluit en voordat u het gereedschap oppakt of draagt.** Wanneer u bij het dragen van het elektrische gereedschap uw vinger aan de schakelaar hebt of wanneer u het gereedschap ingeschakeld op de stroomvoorziening aansluit, kan dit tot ongevallen leiden.
- ▶ **Verwijder instelgereedschappen of schroef sleutels, voordat u het elektrische gereedschap inschakelt.** Een instelgereedschap of sleutel in een draaiend deel van het gereedschap kan tot verwondingen leiden.
- ▶ **Voorkom een onevenwichtige lichaamshouding. Zorg ervoor dat u stevig staat en steeds in evenwicht blijft.** Daardoor kunt u het elektrische gereedschap in onverwachte situaties beter onder controle houden.
- ▶ **Draag geschikte kleding. Draag geen loshangende kleding of sieraden. Houd haren en kleding uit de buurt van bewegende delen.** Loshangende kleding, lange haren en sieraden kunnen door bewegende delen worden meegenomen.
- ▶ **Wanneer stofafzuigings- of stofopvangvoorzieningen kunnen worden gemonteerd, dient u zich ervan te verzekeren dat deze zijn aangesloten en juist worden gebruikt.** Het gebruik van een stofafzuiging beperkt het gevaar door stof.
- ▶ **Ondanks het feit dat u eventueel heel goed vertrouwd bent met het gebruik van gereedschappen, moet u ervoor zorgen dat u niet nonchalant wordt en veilig-**

heidsvoorschriften voor het gereedschap gaat negeren. Een onoplettende handeling kan binnen een fractie van een seconde ernstig letsel veroorzaken.

Zorgvuldige omgang met en zorgvuldig gebruik van elektrische gereedschappen

- ▶ **Overbelast het elektrische gereedschap niet. Gebruik voor uw werkzaamheden het daarvoor bestemde elektrische gereedschap.** Met het passende elektrische gereedschap werkt u beter en veiliger binnen het aangegeven capaciteitsbereik.
- ▶ **Gebruik geen elektrisch gereedschap waarvan de schakelaar defect is.** Elektrisch gereedschap dat niet meer kan worden in- of uitgeschakeld, is gevaarlijk en moet worden gerepareerd.
- ▶ **Trek de stekker uit het stopcontact en/of neem de accu (indien uitneembaar) uit het elektrische gereedschap, voordat u het elektrische gereedschap instelt, accessoires wisselt of het elektrische gereedschap opbergt.** Deze voorzorgsmaatregel voorkomt onbedoeld starten van het elektrische gereedschap.
- ▶ **Bewaar niet-gebruikte elektrische gereedschappen buiten bereik van kinderen. Laat het gereedschap niet gebruiken door personen die er niet mee vertrouwd zijn en deze aanwijzingen niet hebben gelezen.** Elektrische gereedschappen zijn gevaarlijk wanneer deze door onervaren personen worden gebruikt.
- ▶ **Pleeg onderhoud aan elektrische gereedschappen en accessoires. Controleer of bewegende delen van het gereedschap correct functioneren en niet vastklemmen en of onderdelen zodanig gebroken of beschadigd zijn dat de werking van het elektrische gereedschap nadelig wordt beïnvloed. Laat deze beschadigde onderdelen vóór gebruik repareren.** Veel ongevallen hebben hun oorzaak in slecht onderhouden elektrische gereedschappen.
- ▶ **Houd snijdende inzetgereedschappen scherp en schoon.** Zorgvuldig onderhouden snijdende inzetgereedschappen met scherpe snijkanten klemmen minder snel vast en zijn gemakkelijker te geleiden.
- ▶ **Gebruik elektrisch gereedschap, accessoires, inzetgereedschappen en dergelijke volgens deze aanwijzingen. Let daarbij op de arbeidsomstandigheden en de uit te voeren werkzaamheden.** Het gebruik van elektrische gereedschappen voor andere dan de voorziene toepassingen kan tot gevaarlijke situaties leiden.
- ▶ **Houd handgrepen en greepvlakken droog, schoon en vrij van olie en vet.** Gladde handgrepen en greepvlakken verhinderen dat het gereedschap in onverwachte situaties veilig kan worden gehanteerd en bediend.

Gebruik en onderhoud van accugereedschappen

- ▶ **Laad accu's alleen op in oplaadapparaten die door de fabrikant worden geadviseerd.** Voor een oplaadapparaat dat voor een bepaald type accu geschikt is, bestaat brandgevaar wanneer het met andere accu's wordt gebruikt.

- ▶ **Gebruik alleen de daarvoor bedoelde accu's in de elektrische gereedschappen.** Het gebruik van andere accu's kan tot verwondingen en brandgevaar leiden.
- ▶ **Voorkom aanraking van de niet-gebruikte accu met paperclips, munten, sleutels, spijkers, schroeven en andere kleine metalen voorwerpen die overbrugging van de contacten kunnen veroorzaken.** Kortsluiting tussen de accucontacten kan brandwonden of brand tot gevolg hebben.
- ▶ **Bij verkeerd gebruik kan vloeistof uit de accu lekken. Voorkom contact daarmee. Spoel bij onvoorzien contact met water af. Wanneer de vloeistof in de ogen komt, dient u bovendien een arts te raadplegen.** Gelekte accuvloeistof kan tot huidirritaties en verbrandingen leiden.
- ▶ **Gebruik accu of gereedschap niet, als deze beschadigd of veranderd zijn.** Beschadigde of veranderde accu's kunnen onvoorspelbaar gedrag vertonen, waardoor een brand, explosie of het gevaar van letsel kan ontstaan.
- ▶ **Stel accu of gereedschap niet bloot aan vuur of overmatige temperaturen.** Blootstelling aan vuur of temperaturen boven 130 °C kan een explosie veroorzaken.
- ▶ **Volg alle aanwijzingen voor het laden en laad de accu of het gereedschap niet buiten het temperatuurbereik dat in de aanwijzingen is vermeld.** Verkeerd laden of laden bij temperaturen buiten het vastgelegde bereik kan de accu beschadigen en het risico van brand vergroten.

Service

- ▶ **Laat het elektrische gereedschap alleen repareren door gekwalificeerd en vakkundig personeel en alleen met originele vervangingsonderdelen.** Daarmee wordt gewaarborgd dat de veiligheid van het gereedschap in stand blijft.
- ▶ **Voer nooit servicewerkzaamheden aan beschadigde accu's uit.** Service van accu's dient uitsluitend te worden uitgevoerd door de fabrikant of erkende servicewerkplaatsen.

Veiligheidsaanwijzingen voor schroevendraaiers

- ▶ **Houd het elektrische gereedschap vast aan de geïsoleerde handgrepen, wanneer u werkzaamheden verricht waarbij het bevestigingsmiddel in aanraking kan komen met verborgen bedrading.** Als bevestigingsmiddelen een spanningvoerende draad raken, dan kunnen de metalen delen van het elektrische gereedschap onder spanning komen te staan en zou de gebruiker een elektrische schok kunnen krijgen.
- ▶ **Gebruik geschikte detectoren om verborgen elektriciteits-, gas- of waterleidingen op te sporen of raadpleeg het plaatselijke energie- of waterleidingbedrijf.** Contact met elektrische leidingen kan tot brand of een elektrische schok leiden. Beschadiging van een gasleiding kan tot een explosie leiden. Breuk van een waterleiding veroorzaakt materiële schade.

- ▶ **Houd het elektrische gereedschap goed vast.** Bij het vast- en losdraaien van schroeven kunnen gedurende korte tijd grote reactiemomenten optreden.
- ▶ **Zet het werkstuk vast.** Een met spanvoorzieningen of een bankschroef vastgehouden werkstuk wordt beter vastgehouden dan u met uw hand kunt doen.
- ▶ **Wacht tot het elektrische gereedschap tot stilstand is gekomen, voordat u het neerlegt.** Het inzetgereedschap kan vasthaken en dit kan tot het verlies van de controle over het elektrische gereedschap leiden.
- ▶ **Bij beschadiging en verkeerd gebruik van de accu kunnen er dampen vrijkomen. De accu kan branden of exploderen.** Zorg voor de aanvoer van frisse lucht en zoek bij klachten een arts op. De dampen kunnen de luchtwegen irriteren.
- ▶ **Verander en open de accu niet.** Er bestaat gevaar voor kortsluiting.
- ▶ **Door spitse voorwerpen, zoals bijv. spijkers of schroevendraaiers, of door krachtinwerking van buitenaf kan de accu beschadigd worden.** Er kan een interne kortsluiting ontstaan en de accu doen branden, roken, exploderen of oververhitten.
- ▶ **Gebruik de accu alleen in producten van de fabrikant.** Alleen zo wordt de accu tegen gevaarlijke overbelasting beschermd.



Bescherm de accu tegen hitte, bijvoorbeeld ook tegen voortdurend zonlicht, vuur, vuil, water en vocht. Er bestaat gevaar voor explosie en kortsluiting.



- ▶ **Schakel het elektrische gereedschap onmiddellijk uit, wanneer het inzetgereedschap blokkeert. Ben voorbereid op hoge reactiemomenten die een terugslag veroorzaken.** Het inzetgereedschap blokkeert, wanneer het elektrische gereedschap overbelast wordt of in het te bewerken werkstuk kantelt.

4 WAARSCHU- WING

Het stof dat bij polijsten, zagen, schuren, boren en soortgelijke werkzaamheden ontstaat, kan kankerverwekkend of mutageen zijn of de ongeboren vrucht beschadigen. Enkele stoffen die in dit stof kunnen zitten:

lood in loodhoudende verf en lak; kristallijne kiezelaarde in baksteen, cement en andere metselwerk; arseen en chromaat in chemisch behandeld hout. Het risico van een aan-doening is afhankelijk van de frequentie waarmee u aan deze stoffen bent blootgesteld. Om het risico te verminderen, dient u uitsluitend in goed geventileerde ruimtes met dienovereenkomstige beschermingsmiddelen te werken (bijv. met speciaal geconstrueerde respirators die ook de kleinste stofdeeltjes eruit filteren).

- ▶ **Vermijd abusievelijk inschakelen. Verzeker u ervan dat de aan/uit-schakelaar in de uitgeschakelde stand staat, voordat u een accu plaatst.** Het dragen van het elektrische gereedschap met uw vinger aan de aan/uit-schakelaar of het inzetten van de accu in het ingeschakelde elektrische gereedschap kan tot ongevallen leiden.

- ▶ **Gebruik uitsluitend onbeschadigde, niet versleten inzetgereedschappen.** Defecte inzetgereedschappen kunnen bijvoorbeeld breken en tot verwondingen of materiële schade leiden.
- ▶ **Let er bij het bevestigen van een inzetgereedschap op dat het stevig op de gereedschapopname zit.** Wanneer het inzetgereedschap niet stevig met de gereedschapopname is verbonden, kan het weer losraken en niet meer onder controle worden gehouden.
- ▶ **Ga bij het indraaien van lange schroeven voorzichtig te werk, er bestaat afhankelijk van soort schroef en gebruikt inzetgereedschap het gevaar van wegglijden.** Lange schroeven kunnen vaak niet goed onder controle worden gehouden. Bij het indraaien bestaat het gevaar dat u wegglijdt en zich verwondt.
- ▶ **Let op de ingestelde draairichting, voordat u het elektrische gereedschap inschakelt.** Wanneer u bijvoorbeeld een schroef wilt losdraaien en de draairichting is zodanig ingesteld dat de schroef wordt ingedraaid, dan kan er een heftige ongecontroleerde beweging van het elektrische gereedschap ontstaan.
- ▶ **Gebruik het elektrische gereedschap niet als boormachine.** Elektrische gereedschappen met een uitschakelkoppeling zijn niet geschikt voor boorwerkzaamheden. De koppeling kan automatisch en zonder waarschuwing uitschakelen.

Beschrijving van product en werking



Lees alle veiligheidsaanwijzingen en instructies. Het niet naleven van de veiligheidsaanwijzingen en instructies kan elektrische schokken, brand en/of zware verwondingen veroorzaken.

Neem goed nota van de afbeeldingen in het voorste deel van de gebruiksaanwijzing.

Technische gegevens

Industrie-accuschroevendraaier							
EXACT ION		2-700	4-2000	6-1500	8-1100	12-450	12-700
Productnummer		3 602 D94 4.0	3 602 D94 4.1	3 602 D94 4.2	3 602 D94 4.3	3 602 D94 4.5	3 602 D94 4.4
Nominale spanning	V=	18	18	18	18	18	18
Draaimoment harde/flexibele schroefverbinding volgens ISO 5393 ^{a)}	Nm	0,5-2	1,5-4	1,5-6	2-8	2-12	2-12
Onbelast toerental n_0 ^{A)}	min ⁻¹	70-700	200-2000	150-1500	110-1100	45-450	70-700
Gewicht ^{B)}	kg	1,3-2,4	1,3-2,4	1,3-2,4	1,3-2,4	1,3-2,4	1,3-2,4
Beschermklasse		IP 20	IP 20	IP 20	IP 20	IP 20	IP 20
Gereedschapopname							

Beoogd gebruik

Het elektrische gereedschap is bestemd voor het indraaien en losdraaien van schroeven, moeren en andere schroefdraadsluitingen met de aangegeven afmetingen en capaciteiten.

Het elektrische gereedschap is uitsluitend geschikt voor gebruik in een industriële omgeving.

Dit elektrische gereedschap is niet geschikt als boormachine.

Afgebeelde componenten

De componenten zijn genummerd zoals op de afbeelding van het elektrische gereedschap op de pagina met afbeeldingen.

- (1) Gereedschapopname
- (2) Snelspanhouder
- (3) Werklicht
- (4) Schuif voor draaimomentinstelling
- (5) Aan/uit-schakelaar
- (6) Draairichtingschakelaar
- (7) Accu-oplaadaanduiding
- (8) LED-aanduiding schroefverbindingen
- (9) Accu^{a)}
- (10) Accu-ontgrendelingstoets^{a)}
- (11) Ophangbeugel^{a)}
- (12) Bevestigingsleuven voor ophangbeugel
- (13) Inzetgereedschap^{a)}
- (14) Instelgereedschap^{a)}
- (15) Instelschijf
- (16) Markeringsring
- (17) Handgreep (geïsoleerd greepvlak)

a) Dit toebehoren wordt niet standaard meegeleverd.

Industrie-accuschroevendraaier							
EXACT ION		2-700	4-2000	6-1500	8-1100	12-450	12-700
- Snelspanhouder		○ ¼"	○ ¼"	○ ¼"	○ ¼"	○ ¼"	○ ¼"
Accu (niet standaard bij de levering inbegrepen)		Li-Ion	Li-Ion	Li-Ion	Li-Ion	Li-Ion	Li-Ion
Aanbevolen omgevingstemperatuur bij het opladen	°C	0 ... +35	0 ... +35	0 ... +35	0 ... +35	0 ... +35	0 ... +35
Toegestane omgevingstemperatuur bij gebruik ^{C)} en bij opslag	°C	-20 ... +50	-20 ... +50	-20 ... +50	-20 ... +50	-20 ... +50	-20 ... +50
Aanbevolen accu's		GBA 18V... ProCO- RE18V... ^{D)}	GBA 18V... ProCO- RE18V... ^{D)}	GBA 18V... ProCO- RE18V... ^{D)}	GBA 18V... ProCO- RE18V... ^{D)}	GBA 18V... ProCO- RE18V... ^{D)}	GBA 18V... ProCO- RE18V... ^{D)}
Aanbevolen oplaadapparaten		GAL 18... GAX 18... GAL 36...	GAL 18... GAX 18... GAL 36...	GAL 18... GAX 18... GAL 36...	GAL 18... GAX 18... GAL 36...	GAL 18... GAX 18... GAL 36...	GAL 18... GAX 18... GAL 36...

A) Gemeten bij 20–25 °C met accu **GBA 18V 5.0Ah**.

B) afhankelijk van gebruikte accu

C) beperkt vermogen bij temperaturen < 0 °C

D) De accu ProCORE18V+ 8.0Ah (1 607 A35 1PG) wordt niet aanbevolen voor dit elektrische gereedschap.

Waarden kunnen afhankelijk van product variëren en onderhevig zijn aan toepassings- en omgevingsvoorwaarden. Meer informatie vindt u op www.bosch-professional.com/wac.

Informatie over geluid en trillingen

Geluidsemissiewaarden bepaald conform **EN 62841-2-2**.

Het A-gewogen geluidsdrukkniveau van het elektrische gereedschap is typisch lager dan 70 dB(A). Het geluidsniveau bij het werken kan de aangegeven waarden overschrijden.

Draag gehoorbescherming!

Totale trillingswaarden a_h (vectorsom van drie richtingen) en onzekerheid K bepaald conform **EN 62841-2-2**:

Vastdraaien van schroeven en moeren van de maximaal toegestane maat: $a_h < 2,5 \text{ m/s}^2$, $K = 1,5 \text{ m/s}^2$.

Het in deze gebruiksaanwijzing vermelde trillingsniveau en de geluidsemissiewaarde zijn gemeten met een genormeerde meetmethode en kunnen worden gebruikt om elektrische gereedschappen met elkaar te vergelijken. Ze zijn ook geschikt voor een voorlopige inschatting van de trillings- en geluidsemissie.

Het aangegeven trillingsniveau en de aangegeven geluidsemissiewaarde representeren de voornaamste toepassingen van het elektrische gereedschap. Wanneer het elektrische gereedschap echter wordt gebruikt voor andere toepassingen, met afwijkende inzetgereedschappen of onvoldoende onderhoud, dan kunnen het trillingsniveau en de geluidsemissiewaarde afwijken. Dit kan de trillings- en geluidsemissie gedurende de gehele arbeidsperiode duidelijk verhogen.

Voor een nauwkeurige schatting van de trillings- en geluidsemissies moet ook rekening worden gehouden met de tijden waarin het gereedschap uitgeschakeld is, of waarin het gereedschap wel loopt, maar niet werkelijk wordt gebruikt. Dit kan de trillings- en geluidsemissies gedurende de gehele arbeidsperiode duidelijk verminderen.

Leg aanvullende veiligheidsmaatregelen ter bescherming van de gebruiker tegen het effect van trillingen vast, zoals: onderhoud van elektrische gereedschappen en inzetgereedschappen, warm houden van de handen, organisatie van het arbeidsproces.

Aanwijzingen m.b.t. de nauwkeurigheid

De verlaging van het toerental (vooral onder 50 %) kan een verlaging van het maximale draaimoment tot gevolg hebben. Het verhoogde toerental bij de Power Boost-modus kan invloed hebben op de nauwkeurigheid en het uitschakelgedrag. De koppeling kan hierdoor doordraaien.

Onderzoeken naar de machinecapaciteit worden gewoonlijk verricht bij 600 min-1 conform VDI 2647.

Veranderingen van het toerental en/of van het draaimoment kunnen de nauwkeurigheid beïnvloeden.

De machinecapaciteit moet met de desbetreffende instelling worden gecontroleerd.

Accu

Bosch verkoopt accugereedschap ook zonder accu. Of bij de levering van uw elektrische gereedschap een accu inbegrepen is, kunt u zien op de verpakking.

Accu opladen

► **Gebruik alleen de in de technische gegevens vermelde oplaadapparaten.** Alleen deze oplaadapparaten zijn afgestemd op de bij het elektrische gereedschap gebruikte Li-Ion-accu.

Aanwijzing: lithium-ion-accu's worden vanwege internationale transportvoorschriften gedeeltelijk geladen geleverd. Om het volledige vermogen van de accu te waarborgen, laadt u vóór het eerste gebruik de accu volledig op.

Accu plaatsen

Schuif de geladen accu in de accuhouder tot deze is vastgeklikt.

Accu verwijderen

Voor het verwijderen van de accu drukt u op de accu-ontgrendelingstoetsen en trekt u de accu uit het elektrische gereedschap. **Gebruik daarbij geen geweld.**

Accu-oplaadaanduiding (gele LED)

Accu-oplaad- aanduiding	Betekenis
Knipperlicht + geluidssig- naal	Accu laden: er zijn nog maar 6–8 schroefverbindingen mogelijk.
Continuïtlicht + geluidssig- naal	Capaciteit is niet meer voldoende voor een nieuwe schroefverbinding of het elektrische gereedschap werd overbelast: het elektrische gereedschap kan niet meer ingeschakeld worden. <ul style="list-style-type: none"> – Verwijder de accu en plaats weer een volledig opgeladen accu.
Knipperlicht	Elektrisch gereedschap is oververhit en buiten gebruik: <ul style="list-style-type: none"> – Wacht tot het knippen na korte tijd automatisch ophoudt, voordat u het elektrische gereedschap opnieuw in gebruik neemt.

Als de accu (9) erin wordt gestoken en op de aan/uitschakelaar (5) wordt gedrukt, laat de accu-oplaadaanduiding de laadtoestand van de accu gedurende 5 seconden zien.

Accu-oplaadaanduiding	Capaciteit
Groen	60–100 %
Geel	30–60 %
Rood	0–30 %

Aanwijzingen voor de optimale omgang met de accu

Bescherm de accu tegen vocht en water.

Bewaar de accu alleen bij een temperatuur tussen –20 °C en 50 °C. Laat de accu bijvoorbeeld in de zomer niet in de auto liggen.

Een duidelijk kortere gebruiksduur na het opladen duidt erop dat de accu versleten is en moet worden vervangen.

Neem de aanwijzingen met betrekking tot afvalverwijdering in acht.

Montage

► **Neem de accu vóór alle werkzaamheden aan het elektrische gereedschap (bijv. onderhoud, wisselen van accessoires, enz.) uit het elektrische gereedschap.** Bij per ongeluk bedienen van de aan/uitschakelaar bestaat gevaar voor letsel.

Gebruiks- en opslagomgeving

Het elektrische gereedschap is uitsluitend geschikt voor gebruik in een gesloten ruimte.

Voor een correcte werking moet de toegestane omgevings-temperatuur tussen 0 °C en +45 °C liggen, bij een toegestane relatieve luchtvochtigheid tussen 20 en 95 % vrij van bedauwing.

Ophangvoorziening (zie afbeelding A)

Met de ophangbeugel (11) kunt u het elektrische gereedschap aan een ophangvoorziening bevestigen.

– Zet de ophangbeugel (11) op het elektrische gereedschap en laat deze in de sleuven (12) vastklikken.

► **Controleer regelmatig de toestand van de ophangbeugel en van de haken in de ophangvoorziening.**

Elektrisch gereedschap configureren

Met behulp van de software *BOSCH EXACT Configurator* vanaf versie 5.2 en hoger kunnen bij het elektrische gereedschap diverse instellingen (bijv. toerental, schroefstanden, herhalingsbescherming) geconfigureerd worden. Hiervoor moet u het elektrische gereedschap via de USB-aansluiting met de computer verbinden. Gebruik hiervoor een USB-kabel:

USB 2.0 type A/micro-USB 2.0 type B

– Dubbel afgeschermd

– Max. lengte 1 m

Bij het configureren via de USB-interface kunnen er buiten de industriële omgeving radio-interferenties ontstaan.

► **Neem hiervoor goed nota van alle veiligheidsaanwijzingen en instructies in de gebruiksaanwijzing van de software.**

Inzetgereedschap wisselen (zie afbeelding B)

► **Let er bij het bevestigen van een inzetgereedschap op dat het stevig op de gereedschapopname zit.** Wanneer het inzetgereedschap niet stevig met de gereedschapop-

name is verbonden, kan het weer losraken en niet meer onder controle worden gehouden.

Inzetgereedschap bevestigen

Gebruik uitsluitend inzetgereedschappen met de juiste bevestigingsschacht (1/4"-zeskant).

- Trek de huls van de snelspanhouder (2) naar voren.
- Steek het inzetgereedschap (13) in de gereedschapopname (1) en laat de snelspanhouder weer los.

Inzetgereedschap verwijderen

- Trek de huls van de snelspanhouder (2) naar voren.
- Verwijder het inzetgereedschap (13) uit de gereedschapopname (1) en laat de snelspanhouder weer los.

Gebruik

Wanneer u het elektrische gereedschap wilt starten, moet u eerst de draairichting met de draairichtingschakelaar (6) instellen:

het elektrische gereedschap start alleen, wanneer de draairichtingschakelaar (6) niet in het midden staat (inschakelblokkering).

Draairichting instellen (zie afbeelding C)

- **Rechtsdraaien:** voor het indraaien van schroeven drukt u de draairichtingschakelaar (6) naar links tot tegen de aanslag door.
- **Linksdraaien:** voor het losdraaien of uitdraaien van schroeven drukt u de draairichtingschakelaar (6) naar rechts tot aan de aanslag door.

Draaimoment instellen (zie afbeelding D)

Het draaimoment is afhankelijk van de veervoorspanning van de uitschakelkoppeling. De uitschakelkoppeling wordt zowel bij het rechts- als linksdraaien geactiveerd bij het bereiken van het ingestelde draaimoment.

Gebruik voor het instellen van het individuele draaimoment uitsluitend het meegeleverde instelgereedschap (14).

- Schuif de schuif (4) op het elektrische gereedschap helemaal terug.
- Steek het instelgereedschap (14) in de gereedschapopname (1) en draai het langzaam.
- Zodra in de opening van de behuizing een kleine uitsparing (instelschijf (15)) in de koppeling te zien is, steekt u het instelgereedschap (14) in deze uitsparing en draait het.

Draaien naar rechts resulteert in een hoger draaimoment. Draaien naar links resulteert in een lager draaimoment.

- Verwijder het instelgereedschap (14). Schuif de schuif (4) weer naar voren om de koppeling tegen vervuiling te beschermen.

Aanwijzing: De noodzakelijke instelling is afhankelijk van het soort schroefverbinding en kan het best in een praktische proef bepaald worden. Controleer de proef-schroefverbinding met een draaimomentsleutel.

► **Stel het draaimoment alleen in het aangegeven capaciteitsbereik in, omdat anders de uitschakelkoppeling niet meer aanspreekt.**

► **Controleer het draaimoment regelmatig bij de schroefverbinding en stel evt. de uitschakelkoppeling opnieuw in.**

Draaimomentinstelling markeren (zie afbeelding E)

Gebruik het elektrische gereedschap altijd met een markeringsring om er zeker van te zijn dat de behuizing tegen stof en vuil beschermd is.

Voor de markering van individueel ingestelde draaimomenten kunt u de markeringsring (16) vervangen door een markeringsring van een andere kleur.

- Duw de markeringsring (16) er met een dun schroevendraaierblad, een plamuurmes of iets dergelijks af.

In- en uitschakelen



De schroevendraaiers hebben een van het draaimoment afhankelijke **uitschakelkoppeling** die in het aangegeven bereik ingesteld kan worden. Deze spreekt aan, wanneer het ingestelde draaimoment is bereikt.

- Voor het **inschakelen** van het elektrische gereedschap drukt u de aan/uit-schakelaar (5) tot aan de aanslag.
- Het elektrische gereedschap **schakelt automatisch uit**, zodra het ingestelde draaimoment bereikt is.

► **Bij voortijdig loslaten van de aan/uit-schakelaar (5) wordt het vooringestelde draaimoment niet bereikt.**

► **Controleer het draaimoment regelmatig bij de schroefverbinding en stel evt. de uitschakelkoppeling opnieuw in.**

Werklicht inschakelen

Met het werklicht (3) kan de schroefplek bij ongunstige lichtomstandigheden verlicht worden. U schakelt het werklicht (3) in door licht op de aan/uit-schakelaar (5) te drukken.

Wanneer u de aan/uit-schakelaar verder indrukt, wordt het elektrische gereedschap ingeschakeld en blijft het werklicht branden.

► **Kijk niet recht in het werklicht, het kan u verblinden.**

Aanwijzingen voor werkzaamheden

► **Plaats het elektrische gereedschap alleen uitgeschakeld op de moer/schroef.** Draaiende inzetgereedschappen kunnen wegglijden.

Aanduiding schroefverbindingen (groene/rode LED)

Bij het bereiken van het vooringestelde draaimoment wordt de uitschakelkoppeling geactiveerd. De LED-aanduiding (8) brandt groen.

Als het vooringestelde draaimoment niet werd bereikt, dan licht de LED-aanduiding (8) rood op en er is een geluidssignaal te horen. De schroefverbinding moet nogmaals worden uitgevoerd.

Herhalingsbescherming

Als bij een schroefverbinding de uitschakelkoppeling werd geactiveerd, dan wordt de motor uitgeschakeld. Opnieuw inschakelen is pas na een pauze van 0,7 seconden mogelijk. Daardoor voorkomt u per ongeluk vaster aandraaien van reeds vastgedraaide schroefverbindingen.

Onderhoud en service

Onderhoud en reiniging

- **Neem de accu vóór alle werkzaamheden aan het elektrische gereedschap (bijv. onderhoud, wisselen van accessoires, enz.) uit het elektrische gereedschap.** Bij per ongeluk bedienen van de aan/uit-schakelaar bestaat gevaar voor letsel.
- **Houd het elektrische gereedschap en de ventilatieopeningen altijd schoon om goed en veilig te werken.**

Smering van het elektrische gereedschap



Smeermiddel:

Speciaal tandwielvet (225 ml)
Productnummer 3 605 430 009
Molykote vet
Motorolie SAE 10/SAE 20

- Reinig de aandrijving met een mild oplosmiddel na de eerste 150 gebruiksuren. Volg de aanwijzingen van de fabrikant van het oplosmiddel m.b.t. gebruik en afvoer op. Smeer de aandrijving aansluitend met speciaal tandwielvet van Bosch. Herhaal de reiniging telkens na 300 gebruiksuren vanaf de eerste reiniging.
- Smeer de bewegende delen van de uitschakelkoppeling na 100.000 schroefverbindingen met enkele druppels motorolie SAE 10/SAE 20. Smeer de glijdende en rollende delen met Molykote vet. Controleer bij deze gelegenheid de koppeling op slijtage om er zeker van te zijn dat de herhaalbaarheid en nauwkeurigheid niet werden beïnvloed. Aansluitend moet het draaimoment van de koppeling opnieuw worden ingesteld.
- **Laat onderhouds- en reparatiewerkzaamheden uitsluitend uitvoeren door gekwalificeerd geschoold personeel.** Daarmee wordt gewaarborgd dat de veiligheid van het elektrische gereedschap behouden blijft.

Een erkende Bosch-klantenservice voert deze werkzaamheden snel en betrouwbaar uit.

- **Voer smeer- en reinigingsmiddelen op een voor het milieu verantwoorde wijze af. Neem de wettelijke voorschriften in acht.**
- **Controleer uiterlijk om de 100000 schroefverbindingen het complete elektrische gereedschap op beschadigingen en slijtage en test alle functies. Stel vervolgens het draaimoment van de koppeling opnieuw in.**

Klantenservice en gebruikadvies

Onze klantenservice beantwoordt uw vragen over reparatie en onderhoud van uw product en over vervangingsonderdelen. Explosietekeningen en informatie over vervangingsonderdelen vindt u ook op: www.bosch-pt.com

Het Bosch-adviesteam helpt u graag bij vragen over onze producten en het toebehoren.

Vermeld bij vragen en bestellingen van vervangingsonderdelen altijd het uit tien cijfers bestaande productnummer volgens het typeplaatje van het product.

Nederland

Tel.: (076) 579 54 54

Fax: (076) 579 54 94

E-mail: gereedschappen@nl.bosch.com

Meer serviceadressen vindt u op:

www.bosch-pt.com/serviceaddresses

Vervoer

Op de geadviseerde lithium-ion-accu's zijn de eisen voor het vervoer van gevaarlijke stoffen van toepassing. De accu's kunnen door de gebruiker zonder verdere voorwaarden over de weg worden vervoerd.

Bij verzending door derden (bijv. luchtvervoer of expeditiebedrijf) moeten bijzondere eisen ten aanzien van verpakking en markering in acht worden genomen. In deze gevallen moet bij de voorbereiding van de verzending een deskundige voor gevaarlijke goederen worden geraadpleegd.

Verzend accu's alleen als de behuizing onbeschadigd is. Plak blootliggende contacten af en verpak de accu zodanig dat deze niet in de verpakking beweegt. Neem ook eventuele bijkomende nationale voorschriften in acht.

Afvalverwijdering



Elektrische gereedschappen, accu's, accessoires en verpakkingen moeten op een voor het milieu verantwoorde wijze gerecycled worden.

Gooi elektrische gereedschappen, accu's en batterijen niet bij het huisvuil.

Alleen voor landen van de EU:

Afgedankte elektrische gereedschappen en defecte of lege accu's/batterijen moeten apart worden verwijderd. Maak gebruik van de hiervoor bestemde inzamelingssystemen.

Als afgedankte elektrische en elektronische apparatuur op onjuiste wijze wordt verwijderd, kan dit schadelijke gevolgen hebben voor het milieu en de volksgezondheid vanwege de mogelijke aanwezigheid van gevaarlijke stoffen.

Accu's/batterijen:

Li-Ion:

Lees de aanwijzingen in het gedeelte Vervoer en neem deze in acht (zie „Vervoer“, Pagina 58).

Dansk

Sikkerhedsinstrukser

Generelle sikkerhedsanvisninger for el-værktøj

⚠ ADVARSEL Læs alle sikkerhedsadvarsler, instruktioner, illustrationer og specifikationer, som følger med el-værktøjet. I tilfælde af manglende overholdelse af anvisningerne nedenfor er der risiko for elektrisk stød, brand og/eller alvorlige personskader.

Opbevar alle sikkerhedsinstrukser og anvisninger til senere brug.

Betegnelsen "el-værktøj" i advarslerne refererer til dit (ledningsforbundne) el-værktøj tilsluttet lysnettet eller til batteridrevet (ledningsfrit) el-værktøj.

Sikkerhed på arbejdspladsen

- ▶ **Hold arbejdsområdet rent og godt oplyst.** Rodede eller mørke områder kan medføre ulykker.
- ▶ **Brug ikke el-værktøjet i eksplosionsfarlige omgivelser, hvor der findes brændbare væsker, gasser eller støv.** El-værktøj kan slå gnister, der kan antænde støv eller dampe.
- ▶ **Sørg for, at andre personer og ikke mindst børn holdes væk fra arbejdsområdet, når el-værktøjet er i brug.** Hvis man distraheres, kan man miste kontrollen over maskinen.

Elektrisk sikkerhed

- ▶ **El-værktøjets stik skal passe til kontakten. Stikket må under ingen omstændigheder ændres. Brug ikke adapterstik sammen med jordforbundet el-værktøj.** Uændrede stik, der passer til kontakterne, nedsætter risikoen for elektrisk stød.
- ▶ **Undgå kropskontakt med jordforbundne overflader som f. eks. rør, radiatorer, komfurer og køleskabe.** Hvis din krop er jordforbundet, øges risikoen for elektrisk stød.
- ▶ **El-værktøj må ikke udsættes for regn eller fugt.** Indtrængen af vand i el-værktøj øger risikoen for elektrisk stød.
- ▶ **Brug ikke ledningen til formål, den ikke er beregnet til. Du må aldrig bære el-værktøjet i ledningen, hænge el-værktøjet op i ledningen eller rykke i ledningen for at trække stikket ud af kontakten. Beskyt ledningen mod varme, olie, skarpe kanter eller maskindele, der er i bevægelse.** Beskadigede eller indviklede ledninger øger risikoen for elektrisk stød.
- ▶ **Hvis el-værktøjet benyttes i det fri, må der kun benyttes en forlængerledning, der er egnet til udendørs brug.** Brug af forlængerledning til udendørs brug nedsætter risikoen for elektrisk stød.
- ▶ **Hvis det ikke kan undgås at bruge el-værktøjet i fugtige omgivelser, skal der bruges et HFI-relæ.** Brug af et HFI-relæ reducerer risikoen for at få elektrisk stød.

Personlig sikkerhed

- ▶ **Det er vigtigt at være opmærksom og holde øje med, hvad man laver, og bruge el-værktøjet fornuftigt. Brug ikke el-værktøj, hvis du er træt, har indtaget alkohol eller er påvirket af medikamenter eller euforiserende stoffer.** Få sekundær uopmærksomhed ved brug af el-værktøjet kan føre til alvorlige personskader.
- ▶ **Brug personligt beskyttelsesudstyr. Brug altid beskyttelsesbriller.** Brug af sikkerhedsudstyr som f. eks. støvmaske, skridsikkert fodtøj, beskyttelseshjelm eller høreværn afhængig af maskintype og anvendelse nedsætter risikoen for personskader.
- ▶ **Undgå utilsigtet igangsætning. Kontrollér, at el-værktøjet er slukket, før du tilslutter det til strømtilførslen og/eller batteriet, løfter eller bærer det.** Undgå at bære el-værktøjet med fingern på afbryderen og sørg for, at el-værktøjet ikke er tændt, når det sluttes til nettet, da dette øger risikoen for personskader.
- ▶ **Gør det til en vane altid at fjerne indstillingsværktøj eller skrueøgle, før el-værktøjet startes.** Hvis et stykke værktøj eller en øgle sidder i en roterende maskindel, er der risiko for personskader.
- ▶ **Undgå en unormal legemposition. Sørg for at stå sikkert, mens der arbejdes, og kom ikke ud af balance.** Dermed har du bedre muligheder for at kontrollere el-værktøjet, hvis der skulle opstå uventede situationer.
- ▶ **Brug egnet arbejdstøj. Undgå løse beklædningsgenstande eller smykker. Hold hår og tøj væk fra dele, der bevæger sig.** Dele, der er i bevægelse, kan gribe fat i løstsiddende tøj, smykker eller langt hår.
- ▶ **Hvis støvudsugnings- og opsamlingsudstyr kan monteres, er det vigtigt, at dette tilsluttes og benyttes korrekt.** Brug af en støvopsugning kan reducere støvmængden og dermed den fare, der er forbundet med støv.
- ▶ **Selvom du kender værktøjet godt og er vant til at bruge det, skal du alligevel være opmærksom og overholde sikkerhedsanvisningerne.** Et øjeblik uopmærksomhed kan medføre alvorlige personskader.

Omhyggelig omgang med og brug af el-værktøj

- ▶ **Undgå overbelastning af el-værktøjet. Brug altid el-værktøj, der er beregnet til det stykke arbejde, der skal udføres.** Med det passende el-værktøj arbejder man bedst og mest sikkert inden for det angivne effektområde.
- ▶ **Brug ikke el-værktøj, hvis afbryderen er defekt.** El-værktøj, der ikke kan startes eller stoppes, er farligt og skal repareres.
- ▶ **Træk stikket ud af stikkontakten og/eller fjern batteriet, hvis det kan tages af, før el-værktøjet justeres, før skift af tilbehørsdele og før el-værktøjet lægges til opbevaring.** Disse sikkerhedsforanstaltninger forhindrer utilsigtet start af el-værktøjet.
- ▶ **Opbevar ubenyttet el-værktøj uden for børns rækkevidde. Lad aldrig personer, der ikke er fortrolige med el-værktøjet eller ikke har gennemlæst disse instruk-**

ser, benytte el-værktøjet. El-værktøj er farligt, hvis det benyttes af ukyndige personer.

- ▶ **Vedligehold el-værktøj og tilbehørsdele. Kontroller, om bevægelige maskindele fungerer korrekt og ikke sidder fast, og om delene er brækket eller beskadiget, således at el-værktøjets funktion påvirkes. Få beskadigede dele repareret, inden el-værktøjet tages i brug.** Mange uheld skyldes dårligt vedligeholdt el-værktøj.
- ▶ **Sørg for, at skæreværktøjer er skarpe og rene.** Omhyggeligt vedligeholdt skæreværktøjer med skarpe skærekanter sætter sig ikke så hurtigt fast og er nemmere at føre.
- ▶ **Brug el-værktøj, tilhører, indsatsværktøj osv. iht. disse instrukser. Tag hensyn til arbejdsforholdene og det arbejde, der skal udføres.** Anvendelse af el-værktøjet til formål, som ligger uden for det fastsatte anvendelsesområde, kan føre til farlige situationer.
- ▶ **Hold håndtag og gribeblader tørre, rene og fri for olie og smørefedt.** Hvis håndtag og gribeblader er glatte, kan værktøjet ikke håndteres og styres sikkert, hvis der sker noget uventet.

Omhyggelig omgang med og brug af akku-værktøj

- ▶ **Oplad kun batterier i ladeapparater, der er anbefalet af producenten.** Et ladeapparat, der er egnet til en bestemt type batterier, må ikke benyttes med andre batterier – brandfare.
- ▶ **Brug kun batterier, der er beregnet til el-værktøjet.** Brug af andre batterier øger risikoen for personskader og er forbundet med brandfare.
- ▶ **Batterier, der ikke benyttes, må ikke komme i berøring med metaldele såsom kontorclips, mønter, nøgler, søm, skruer eller andre små metalgenstande, da disse kan kortslutte kontakterne.** En kortslutning mellem batteri-kontakterne øger risikoen for personskader i form af forbrændinger.
- ▶ **Hvis batteriet anvendes forkert, kan der slippe væske ud af batteriet - undgå kontakt. Hvis det alligevel skulle ske, skylles med vand. Søg læge, hvis væsken kommer i øjnene.** Batterivæske kan give hudirritation eller forbrændinger.
- ▶ **Brug ikke batterier eller værktøj, som er beskadiget eller modificeret.** Beskadigede eller modificerede batterier kan reagere uforudsigeligt og forårsage brand, eksplosion eller fare for personskade.
- ▶ **Batterier eller værktøj må ikke udsættes for ild eller meget høje temperaturer.** Ild eller temperaturer over 130 °C kan medføre eksplosion.
- ▶ **Følg alle instruktioner for opladning. Batteriet må ikke oplades ved temperaturer uden for det område, der er angivet i instruktionerne.** Forkert opladning eller opladning ved temperaturer uden for det angivne område kan medføre skader på batteriet og forøge brandfaren.

Service

- ▶ **Sørg for, at el-værktøj kun reparerer af kvalificerede fagfolk og at der kun benyttes originale reservedele.** Dermed sikres størst mulig maskinsikkerhed.
- ▶ **Beskadigede batterier må aldrig reparerer.** Reparation af batterier må kun udføres af producenten eller autoriserede reparatører.

Sikkerhedshenvisninger til skruemaskine

- ▶ **Hold fast om el-værktøjets isolerede gribeblader, når du udfører arbejde, hvor befæstelselementet kan komme i kontakt med skjulte kabler.** Hvis befæstelselementet kommer i kontakt med en "strømførende" ledning, kan blottede metaldele på el-værktøjet blive "strømførende", og der er risiko for elektrisk stød for brugeren.
- ▶ **Anvend egnede søgeinstrumenter til at finde frem til skjulte forsyningsledninger, eller kontakt det lokale forsyningselskab.** Kontakt med elektriske ledninger kan føre til brand og elektrisk stød. Beskadigelse af en gasledning kan føre til eksplosion. Beskadigelse af en vandleddning kan føre til materiel skade.
- ▶ **Hold godt fast om el-værktøjet.** Der kan opstå høje kortvarige reaktionsmomenter under spænding og løsning af skruer.
- ▶ **Fastgør emnet.** Et emne holdes bedre fast med spændeanordninger eller skruestik end med hånden.
- ▶ **Vent, til el-værktøjet står helt stille, før du lægger det fra dig.** Indsatsværktøjet kan sætte sig i klemme, hvilket kan medføre, at man taber kontrollen over el-værktøjet.
- ▶ **Beskadiges akkuen, eller bruges den forkert, kan der sive dampe ud. Akkuen kan antændes eller eksplodere.** Tilfør frisk luft, og søg læge, hvis du føler dig utilpas. Dampene kan irritere luftvejene.
- ▶ **Akkuen må ikke ændres eller åbnes.** Fare for kortslutning.
- ▶ **Akkuen kan blive beskadiget af spidse genstande som f.eks. søm eller skruetrækkere eller ydre kraftpåvirkning.** Der kan opstå indvendig kortslutning, så akkuen kan antændes, ryge, eksplodere eller overophedes.
- ▶ **Brug kun akkuen i produkter fra producenten.** Kun på denne måde beskyttes batteriet mod farlig overbelastning.



Beskyt akkuen mod varme (f.eks. også mod varige solstråler, brand, snavs, vand og fugtighed). Der er risiko for eksplosion og kortslutning.



- ▶ **Sluk straks for el-værktøjet, hvis indsatsværktøjet blokerer. Vær forberedt på store reaktionsmomenter, der forårsager et tilbageslag.** Indsatsværktøjet blokerer, hvis el-værktøjet overbelastes, eller hvis det sætter sig fast i emnet, der skal bearbejdes.

⚠ ADVARSEL Støv, der dannes ved smergling, savning, slibning, boring og lignende aktiviteter, kan virke kræftfremkaldende, foster-skadende eller mutagent. Dette støv indeholder f.eks. følgende stoffer:

Bly i blyholdig maling og lak, kiseljord i teglsten, cement og fra andet murerarbejde, arsen og kromat i kemisk behandlet træ. Risikoen for sygdom afhænger af, hvor ofte du udsættes for disse stoffer. For at begrænse faren bør du kun arbejde i godt ventilerede rum med det nødvendig beskyttelsesudstyr (f.eks. med specielt konstruerede åndedrætsværn, der også filtrerer de mindste støvpartikler fra).

- ▶ **Undgå en utilsigtet start. Sørg for, at tænd/sluk-kontakten er slået fra, før du isætter en akku.** Hvis du bærer el-værktøjet med din finger på tænd/sluk-kontakten eller isætter en akku i det tændte el-værktøj, udsætter du dig for en ulykkesrisiko.
- ▶ **Brug kun fejfri indsatsværktøjer, der ikke er slidt.** Defekte indsatsværktøjer kan f.eks. knække og forårsage kvæstelser og materielle skader.
- ▶ **Sørg ved isætning af et indsatsværktøj for, at det sidder fast på værktøjsholderen.** Hvis indsatsværktøjet ikke er fast forbundet med værktøjsholderen, kan det løse sig igen og ikke længere kontrolleres.
- ▶ **Vær forsigtig ved iskruning af lange skruer, da de kan glide eller smutte, afhængigt af skruetype og anvendt indsatsværktøj.** Det er ofte svært at kontrollere lange skruer, som kan glide/smutte ved iskruningen, hvorved du risikerer at komme til skade.
- ▶ **Vær opmærksom på den indstillede drejeretning, før du tænder el-værktøjet.** Hvis du f.eks. vil løse en skrue, og drejeretningen er indstillet, så skruen i stedet skrues ind, kan dette forårsage en heftig og ukontrolleret bevægelse af el-værktøjet.
- ▶ **Brug ikke el-værktøjet som boremaskine.** El-værktøj med frakoblingsanordning er ikke egnet til boring. Koblungen kan slå fra automatisk og uden advarsel.

Vær opmærksom på alle illustrationer i den forreste del af betjeningsvejledningen.

Beregnet anvendelse

El-værktøjet er beregnet til iskruning og løsnelse af skruer, møtrikker og andre gevindtilslutninger i det angivne dimensions- og ydelsesområde.

El-værktøjet er kun egnet til industriel anvendelse.

El-værktøjet er ikke egnet som boremaskine.

Illustrerede komponenter

Nummereringen af de illustrerede komponenter refererer til illustrationen af el-værktøjet på illustrationssiden.

- (1) Værktøjsholder
- (2) Hurtigskiftepatron
- (3) Arbejdslys
- (4) Skyder til forvalg af drejningsmoment
- (5) Tænd/sluk-knap
- (6) Retningsomskifter
- (7) Akku-ladetilstandsindikator
- (8) LED-visning forskruninger
- (9) Akku^{a)}
- (10) Akku-oplåsningssknap^{a)}
- (11) Ophængsbøjle^{a)}
- (12) Fastgørelsesslidser til ophængsbøjle
- (13) Indsatsværktøj^{a)}
- (14) Indstillingsværktøj^{a)}
- (15) Indstillingskive
- (16) Markeringsring
- (17) Håndgreb (isoleret grebsflade)

a) Dette tilbehør hører ikke til standard-leveringen.

Produkt- og ydelsesbeskrivelse



Læs alle sikkerhedsinstrukser og anvisninger. Overholdes sikkerhedsinstrukserne og anvisningerne ikke, er der risiko for elektrisk stød, brand og/eller alvorlige kvæstelser.

Tekniske data

Industriel akku-skruemaskine							
EXACT ION		2-700	4-2000	6-1500	8-1100	12-450	12-700
Varenummer		3 602 D94 4.0	3 602 D94 4.1	3 602 D94 4.2	3 602 D94 4.3	3 602 D94 4.5	3 602 D94 4.4
Nominal spænding	V=	18	18	18	18	18	18
Drejningsmoment hård/blød skrueopgave iht. ISO 5393 ^{A)}	Nm	0,5-2	1,5-4	1,5-6	2-8	2-12	2-12
Omdrejningstal, ubelastet n ₀ ^{A)}	o/min	70-700	200-2000	150-1500	110-1100	45-450	70-700
Vægt ^{B)}	kg	1,3-2,4	1,3-2,4	1,3-2,4	1,3-2,4	1,3-2,4	1,3-2,4
Kapslingsklasse		IP 20	IP 20	IP 20	IP 20	IP 20	IP 20
Værktøjsholder							

Industriel akku-skruemaskine							
EXACT ION		2-700	4-2000	6-1500	8-1100	12-450	12-700
- Hurtigskiftepatron		○ ¼"	○ ¼"	○ ¼"	○ ¼"	○ ¼"	○ ¼"
Akku (medfølger ikke som standard)		Lithium-ion	Lithium-ion	Lithium-ion	Lithium-ion	Lithium-ion	Lithium-ion
Anbefalet omgivelsestemperatur ved opladning	°C	0 ... +35	0 ... +35	0 ... +35	0 ... +35	0 ... +35	0 ... +35
Tilladt omgivelsestemperatur ved drift ^{C)} og ved opbevaring	°C	-20 ... +50	-20 ... +50	-20 ... +50	-20 ... +50	-20 ... +50	-20 ... +50
Anbefalede akkuer		GBA 18V... ProCO-RE18V... ^{D)}	GBA 18V... ProCO-RE18V... ^{D)}	GBA 18V... ProCO-RE18V... ^{D)}	GBA 18V... ProCO-RE18V... ^{D)}	GBA 18V... ProCO-RE18V... ^{D)}	GBA 18V... ProCO-RE18V... ^{D)}
Anbefalede ladere		GAL 18... GAX 18... GAL 36...	GAL 18... GAX 18... GAL 36...	GAL 18... GAX 18... GAL 36...	GAL 18... GAX 18... GAL 36...	GAL 18... GAX 18... GAL 36...	GAL 18... GAX 18... GAL 36...

A) Målt ved 20–25 °C med akku **GBA 18V 5.0Ah**.

B) afhængigt af den anvendte akku

C) begrænset ydelse ved temperaturer < 0 °C

D) Akkuen ProCORE18V+ 8.0Ah (1 607 A35 1PG) anbefales ikke til dette el-værktøj.

Værdierne kan variere afhængigt af produktet samt anvendelses- og miljøbetingelserne. Du kan finde flere oplysninger under www.bosch-professional.com/wac.

Støj-/vibrationsinformation

Støjemissionsværdier fundet iht. **EN 62841-2-2**.

Værktøjets A-vurderede lydtrykniveau er typisk mindre end 70 dB(A). Støjniveauet ved arbejde kan overskride de angivne værdier. **Brug høreværn!**

Vibrationer samlet værdi a_h (vektorsum af tre retninger) og usikkerhed K fundet iht. **EN 62841-2-2**:

Spænding af skrue og møtrikker med en maks. tilladt spændelse: $a_h < 2,5 \text{ m/s}^2$, $K = 1,5 \text{ m/s}^2$,

Det svingningsniveau og støjemissionsniveau, der fremgår af anvisningerne, er målt iht. en standardiseret måleværdi og kan anvendes til sammenligning af el-værktøj med hinanden. De er også egnet til en foreløbig vurdering af svingnings- og støjemissionen.

Det angivne svingnings- og støjemissionsniveau repræsenterer de væsentlige anvendelser af el-værktøjet. Hvis el-værktøjet dog anvendes til andre formål, med afvigende indsatsværktøj eller utilstrækkelig vedligeholdelse, kan svingnings- og støjemissionsniveauet afvige. Dette kan føre til en betydelig forøgelse af svingnings- og støjemissionen i hele arbejdstidsrummet.

Til en nøjagtig vurdering af svingnings- og støjemissionen bør der også tages højde for de tider, i hvilke værktøjet er slukket eller godt nok kører, men rent faktisk ikke anvendes. Dette kan føre til en betydelig reduktion af svingnings- og støjemissionsniveauet i hele arbejdstidsrummet.

Fastlæg ekstra sikkerhedsforanstaltninger til beskyttelse af brugeren mod svingningers virkning som f.eks.: Vedligeholdelse af el-værktøj og indsatsværktøj, holde hænder varme, organisation af arbejdsforløb.

Henvisninger vedrørende nøjagtighed

Hvis omdrejningstallet forringes (især under 50 %), kan det resultere i en forringelse af det maksimale drejningsmoment. Det forøgede omdrejningstal ved Power Boost kan påvirke præcisionen og forholdene under frakobling. Det kan få koblingen til at glide.

Maskinens kapacitet testes normalt ved 600 o/min. iht. VDI 2647.

Ændringer i omdrejningstal og/eller drejningsmoment kan påvirke præcisionen.

Maskinens kapacitet skal testes med den aktuelle indstilling.

Akku

Bosch sælger også akku-værktøjer uden akku. Om der følger en akku med din leverance fremgår af emballagen.

Opladning af akku

► **Brug kun de ladeaggregater, der fremgår af de tekniske data.** Kun disse ladeaggregater er afstemt i forhold til den Li-ion-akku, der bruges på dit el-værktøj.

Bemærk! Lithium-ion-akkuer udleveres delvis opladet på grund af internationale transportforskrifter. For at sikre at

akkuen fungerer 100 %, skal du oplade akkuen helt i opladeren før første ibrugtagning.

Isætning af akku

Skub den opladede akku ind i akkuholderen, så den går hørbart i indgreb.

Udtagning af akku

Akkuen tages ud ved at trykke på akku-oplåsingsknappen og trække akkuen ud af el-værktøjet. **Undgå brug af vold.**

Akkuladetilstandsindikator (gul lysdiode)

Akkuladetilstandsindikator	Betydning
Blinklys + akustisk signal	Opladning af akku: Der kan stadig udføres 6-8 forskruninger.
Konstant lys + akustisk signal	Der er ikke kapacitet til en ny forskrning, eller el-værktøjet er overbelastet: El-værktøjet kan ikke mere tændes. – Tag akkuen ud, og isæt en fuldt opladet akku.
Blinklys	El-værktøjet er overophedet og ude af drift: – Vent, til blinklyset automatisk stopper efter kort tid, før du igen tager el-værktøjet i brug.

Når du isætter akkuen (9) og trykker på tænd/sluk-knappen (5), viser akku-ladetilstandsindikatoren akkuens ladetilstand i 5 sekunder.

Akkuladetilstandsindikator	Kapacitet
Grøn	60–100 %
Gul	30–60 %
Rød	0–30 %

Henvisninger til optimal håndtering af akkuen

Beskyt akkuen mod fugtighed og vand.

Opbevar kun akkuen i et temperaturområde fra -20 °C til 50 °C. Opbevar ikke akkuen i bilen f.eks. om sommeren.

Når driftstiden pr. opladning forkortes væsentligt, er det tegn på, at akkuerne er slidt op og skal udskiftes.

Læs og overhold henvisningerne mht. bortskaffelse.

Montering

- **Tag akkuen ud af el-værktøjet, før du udfører arbejde på det (f.eks. vedligeholdelse, værktøjsskift, etc.).** Utsigtet aktivering af tænd/sluk-knappen er forbundet med kvæstelsesfare.

Drifts- og opbevaringsforhold

El-værktøjet må udelukkende bruges på et lukket anvendelsessted.

For at sikre en fejlfri drift skal el-værktøjets tilladte omgivelsestemperatur ligge mellem 0 og +45 °C, ved en tilladt relativ luftfugtighed mellem 20 og 95 % fri for tildugning.

Ophængningsanordning (se billede A)

Med ophængningsbøjlen (11) kan du fastgøre el-værktøjet på en ophængningsanordning.

- Sæt ophængningsbøjlen (11) på el-værktøjet, og lad den gå i indgreb i slidserne (12).

- **Kontrollér regelmæssigt, at ophængningsbøjlen og kroge i ophængningsanordningen er i en forsvarlig tilstand.**

Konfigurering af el-værktøj

Ved hjælp af softwaren *BOSCH EXACT Configurator* fra version 5.2 eller nyere kan forskellige indstillinger (f.eks. omdrejningstal, skruetrin, gentagelsesbeskyttelse) konfigureres på el-værktøjet. Hertil skal el-værktøjet forbindes med pc'en via USB-interfacet. Brug i den forbindelse et USB-kabel:

USB 2.0 type A/Micro-USB 2.0 type B

- Dobbeltskærmet
- Maks. længde 1 m

Ved konfiguration via USB-grænsefladen kan der forekomme radiointerferens uden for det industrielle miljø.

- Vær i den forbindelse opmærksom på alle sikkerhedsinstruktioner og anvisninger i software-vejledningen.

Værktøjsskift (se billede B)

- **Sørg ved isætning af et indsatsværktøj for, at det sidder fast på værktøjsholderen.** Hvis indsatsværktøjet ikke er fast forbundet med værktøjsholderen, kan det løse sig igen og ikke længere kontrolleres.

Isætning af indsatsværktøj

Brug kun indsatsværktøjer med passende indstiksende (1/4"-sekskant).

- Træk muffen på hurtigskiftepatronen (2) fremad.
- Sæt indsatsværktøjet (13) i værktøjsholderen (1), og slip hurtigskiftepatronen igen.

Udtagning af indsatsværktøj

- Træk muffen på hurtigskiftepatronen (2) fremad.
- Tag indsatsværktøjet (13) ud af værktøjsholderen (1), og slip hurtigskiftepatronen igen.

Brug

Når du vil starte el-værktøjet, bør du først indstille drejeretningen med retningsomskifteren (6):

El-værktøjet starter kun, når retningsomskifteren (6) ikke står i midten (kontaktpære).

Indstilling af drejeretning (se billede C)

- **Højreløb:** Ved boring og iskrugning af skruer skal du skubbe drejeretningsomskifteren (6) til venstre til anslag.

- **Venstreløb:** Ved løsnelse eller udskruining af skruer skal du skubbe retningsomskifteren **(6)** mod højre til anslag.

Indstilling af drejningsmoment (se billede D)

Drejningsmomentet afhænger af frakoblingsanordningens fjederforspænding. Frakoblingsanordningen udløses både ved højre- og venstreløb, når det indstillede drejningsmoment er nået.

Brug kun det medfølgende indstillingsværktøj **(14)** til at indstille det individuelle drejningsmoment.

- Skub skyderen **(4)** på el-værktøjet helt tilbage.
- Stik indstillingsværktøjet **(14)** ind i værktøjsholderen **(1)**, og drej det langsomt.
- Så snart der i husets åbning kan ses en lille udbøjning (indstillingsskive **(15)**) i koblingen, skal du stikke indstillingsværktøjet **(14)** ind i denne udbøjning og dreje det.

Drejning med uret medfører et højere drejningsmoment, og drejning mod uret medfører et lavere drejningsmoment.

- Tag indstillingsværktøjet **(14)** ud. Skub skyderen **(4)** fremad igen for at beskytte koblingen mod tilsudsning.

Bemærk: Den nødvendige indstilling afhænger af skrueforbindelsens type og kan bedst bestemmes i et praktisk forsøg. Kontrollér en prøveskrueforbindelse med en momentnøgle.

- ▶ **Indstil kun drejningsmomentet i det angivne ydelsesområde, da frakoblingsanordningen ellers ikke længe reaktiveres.**
- ▶ **Kontrollér regelmæssigt tilspændingsmomentet på skrueforbindelsen, og juster om nødvendigt lukkekoblingen.**

Markering af momentindstilling (se billede E)

Benyt altid el-værktøjet med en markeringsring for at sikre, at huset er beskyttet mod støv og snavs.

Til markering af individuelt indstillede drejningsmomenter kan du udskifte markeringsringen **(16)** med en markeringsring i en anden farve.

- Tryk markeringsringen **(16)** af med en tynd skrueetrækkerklinge, en spartel eller lignende.

Tænd/sluk



Skruemaskinerne har en momentafhængig **frakoblingsanordning**, som kan indstilles i det angivne område. Den aktiveres, når det indstillede drejningsmoment er nået.

- For at **tænde** el-værktøjet skal du trykke tænd/sluk-kontakten **(5)** indtil anslaget.
- El-værktøjet **slukkes automatisk**, så snart det indstillede drejningsmoment er nået.
- ▶ **Hvis tænd/sluk-kontakten (5) slipper for tidligt, nås det forindstillede drejningsmoment ikke.**
- ▶ **Kontrollér regelmæssigt tilspændingsmomentet på skrueforbindelsen, og juster om nødvendigt lukkekoblingen.**

Tænding af arbejdslyset

Med arbejdslyset **(3)** er det muligt at oplyse skruestedet ved dårlige lysforhold. Du tænder arbejdslyset **(3)** ved at trykke let på tænd/sluk-knappen **(5)**. Hvis du trykker hårdere på tænd/sluk-knappen, tændes el-værktøjet, og arbejdslyset lyser fortsat.

- ▶ **Se ikke direkte ind i arbejdslyset, det kan blænde dig.**

Arbejdsvejledning

- ▶ **Sæt kun el-værktøjet på møtrikken/skruen i slukket tilstand.** Roterende indsatsværktøjer kan skride.

Visning af forskruninger (grøn/rød lysdiode)

Når det forindstillede drejningsmoment er nået, udløses frakoblingsanordningen. LED-visningen **(8)** lyser grønt.

Hvis det forindstillede drejningsmoment ikke er nået, begynder LED-visningen **(8)** at lyse rødt, og der høres et akustisk signal. Forskrningen skal udføres en gang til.

Gentagelsesbeskyttelse

Når frakoblingsanordningen udløses ved en forskruning, udkobles motoren. En genindkobling er først mulig efter 0,7 sekunders pause. Derved undgår du en utilsigtet efterspænding af forskruninger, der allerede er tilspændt.

Vedligeholdelse og service

Vedligeholdelse og rengøring

- ▶ **Tag akkuen ud af el-værktøjet, før du udfører arbejde på det (f.eks. vedligeholdelse, værktøjsskift, etc.).** Utilsigtet aktivering af tænd/sluk-knappen er forbundet med kvæstelsesfare.
- ▶ **El-værktøj og ventilationsåbninger skal altid holdes rene for at sikre et godt og sikkert arbejde.**

Smøring af el-værktøj



Smøremiddel:

Speciel gearfedt (225 ml)
Varenummer 3 605 430 009
Molykotefedt
Motorolie SAE 10/SAE 20

- Rengør gearet med et mildt opløsningsmiddel efter de første 150 driftstimer. Følg opløsningsmiddelproducentens anvisninger vedrørende brug og bortskaffelse. Smør derefter gearet med "Bosch-Spezial-Getriebefett" (gearfedt). Gentag rengøringen for hver 300 driftstimer efter den første rengøring.
- Smør frakoblingsanordningens bevægelige dele med nogle dråber motorolie SAE 10/SAE 20 efter 100000 forskruninger. Smør de glidende og rullende dele med molykotefedt. Kontrollér ved samme lejlighed koblingen for slitage for at sikre, at repeterbarheden og nøjagtigheden ikke påvirkes. Derefter skal koblingens drejningsmoment indstilles på ny.
- ▶ **Lad kun kvalificeret fagpersonale udføre vedligeholdelses- og reparationsarbejde.** Dermed sikres størst mulig sikkerhed i forbindelse med el-værktøjet.

Dette arbejde gennemføres hurtigt og pålideligt af en autoriseret Bosch-kundeservice.

- ▶ **Bortskaf smøre- og rengøringsmidlerne på en miljø-mæssigt forsvarlig måde. Vær opmærksom på lovens bestemmelser.**
- ▶ **Kontrollér hele el-værktøjet for skader og slitage senest efter 100.000 skrueforbindelser, og kontrollér alle funktioner. Indstil derefter koblingens drejningsmoment igen.**

Kundeservice og anvendelsesrådgivning

Kundeservice besvarer dine spørgsmål vedr. reparation og vedligeholdelse af dit produkt samt reservedele. Reserveliste og informationer om reservedele findes også under: www.bosch-pt.com

Bosch-kunderådgivningsteamet hjælper dig gerne, hvis du har spørgsmål til vores produkter og tilbehørsdele.

Produktets 10-cifrede varenummer (se typeskilt) skal altid angives ved forespørgsler og bestilling af reservedele.

Dansk

Bosch Service Center
Telegrafvej 3
2750 Ballerup

På www.bosch-pt.dk kan der online bestilles reservedele eller oprettes en reparations ordre.

Tlf. Service Center: 44898855

Fax: 44898755

E-Mail: vaerktoej@dk.bosch.com

Yderligere serviceadresser findes under:

www.bosch-pt.com/serviceaddresses

Transport

De anbefalede Li-Ion-akkuer overholder bestemmelserne om farligt gods. Akkuerne kan transporteres af brugeren på offentlig vej uden yderligere pålæg.

Ved forsendelse gennem tredjemand (f.eks.: lufttransport eller spedition) skal særlige krav vedr. emballage og mærkning overholdes. Her skal man kontakte en fagegodseksper, før forsendelsesstykket forberedes.

Send kun akkuer, hvis huset er ubeskadiget. Tilklæb åbne kontakter og indpak akkuen på en sådan måde, at den ikke kan bevæge sig i emballagen. Eventuelle mere vidtgående nationale forskrifter skal også overholdes.

Bortskaffelse



El-værktøj, akku, tilbehør og emballage skal genbruges på en miljøvenlig måde.



Smid ikke el-værktøj og akkuer/batterier ud sammen med det almindelige husholdningsaffald!

Gælder kun i EU-lande:

Udtjent el-værktøj og defekte eller udtjente akkuer/batterier skal bortskaffes separat. Brug det gældende afleveringssystem.

Bortskaffes udstyret ikke korrekt, kan affald af elektrisk og elektronisk udstyr beskadige miljøet og skade menneskers sundhed, hvis det indeholder farlige stoffer.

Akkuer/batterier:

Li-Ion:

Vær opmærksom på anvisningerne i afsnittet "Transport" (se "Transport", Side 65).

Svensk

Säkerhetsanvisningar

Allmänna säkerhetsanvisningar för elverktyg

⚠ VARNING Läs alla säkerhetsvarningar, instruktioner och specifikationer som tillhandahålls med detta elverktyg. Fel som uppstår till följd av att instruktionerna nedan inte följts kan orsaka elstöt, brand och/eller allvarliga personskador.

Förvara alla varningar och anvisningar för framtida bruk.

Begreppet Elverktyg hänför sig till nätdrivna elverktyg (med nätsladd) och till batteridrivna elverktyg (sladdlösa).

Arbetsplatssäkerhet

- ▶ **Håll ditt arbetsområde rent och väl upplyst.** Ostädade och mörka areor ökar olycksrisken.
- ▶ **Använd inte elverktyget i explosionsfarliga omgivelningar när det t.ex. finns brännbara vätskor, gaser eller damm.** Elverktygen alstrar gnistor som kan antända dammet eller gaserna.
- ▶ **Håll under arbetet med elverktyget barn och obehöriga personer på betryggande avstånd.** Om du störs av obehöriga personer kan du förlora kontrollen över elverktyget.

Elektrisk säkerhet

- ▶ **Elverktygets stickpropp måste passa till vägguttaget. Stickproppen får absolut inte förändras. Använd inte adapterkontakter tillsammans med skyddsjordade elverktyg.** Oförändrade stickproppar och passande vägguttag reducerar risken för elstöt.
- ▶ **Undvik kroppskontakt med jordade ytor som t. ex. rör, värmeelement, spisar och kylskåp.** Det finns en större risk för elstöt om din kropp är jordad.
- ▶ **Skydda elverktyg mot regn och väta.** Tränger vatten in i ett elverktyg ökar risken för elstöt.
- ▶ **Missbruka inte nätsladden. Använd inte nätsladden för att bära eller hänga upp elverktyget och inte heller för att dra stickproppen ur vägguttaget.** Skadade eller tilltrasslade ledningar ökar risken för elstöt.

- ▶ **När du arbetar med ett elverktyg utomhus använd endast förlängningssladdar som är avsedda för utomhusbruk.** Om en lämplig förlängningssladd för utomhusbruk används minskar risken för elstöt.
- ▶ **Använd ett felströmsskydd om det inte är möjligt att undvika att elverktyget används i fuktig miljö.** Felströmsskyddet minskar risken för elstöt.

Personsäkerhet

- ▶ **Var uppmärksam, kontrollera vad du gör och använd elverktyget med förnuft. Använd inte ett elverktyg när du är trött eller om du är påverkad av droger, alkohol eller mediciner.** Under användning av elverktyg kan även en kort uppmärksamhet leda till allvarliga kroppsskador.
- ▶ **Använd personlig skyddsutrustning. Använd alltid skyddsglasögon.** Användning av personlig skyddsutrustning, som t. ex. dammfiltermask, halkfria säkerhetsskor, skyddshjälm och hörselskydd, som är anpassade för användningsområdet, reducerar risken för kroppsskada.
- ▶ **Undvik oavsiktlig igångsättning. Kontrollera att elverktyget är fränkopplat innan du ansluter stickproppen till vägguttaget och/eller ansluter/tar bort batteriet, tar upp eller bär elverktyget.** Om du bär elverktyget med fingret på strömställaren eller ansluter påkopplat elverktyg till nästströmmen kan olycka uppstå.
- ▶ **Ta bort alla inställningsverktyg och skruvnycklar innan du startar elverktyget.** Ett verktyg eller en nyckel i en roterande komponent kan medföra kroppsskada.
- ▶ **Undvik onormala kroppsställningar. Se till att du alltid står stadigt och håller balansen.** I detta fall kan du lättare kontrollera elverktyget i oväntade situationer.
- ▶ **Bär lämpliga arbetskläder. Bär inte löst hängande kläder eller smycken. Håll håret och kläderna borta från rörliga delar.** Löst hängande kläder, långt hår och smycken kan dras in av roterande delar.
- ▶ **När elverktyg används med dammsugnings- och -uppsamlingsutrustning, se till att dessa är rätt monterade och används på korrekt sätt.** Användning av dammsugning minskar de risker damm orsakar.
- ▶ **Låt inte vanan att ofta använda verktygen göra att du blir slarvig och ignorerar verktygets säkerhetsprinciper.** En vardslös åtgärd kan leda till allvarlig personskada inom bråkdelen av en sekund.

Korrekt användning och hantering av elverktyg

- ▶ **Överbelasta inte elverktyget. Använd rätt elverktyg för det jobb du tänker göra.** Med ett lämpligt elverktyg kan du arbeta bättre och säkrare inom angivet effektområde.
- ▶ **Ett elverktyg med defekt strömställare får inte längre användas.** Ett elverktyg som inte kan kopplas in eller ur är farligt och måste repareras.
- ▶ **Dra stickproppen ur vägguttaget och/eller ta bort batteriet, om det kan tas ut ur elverktyget, innan inställningar utförs, tillbehörsdelar byts ut eller**

elverktyget lagras. Denna skyddsåtgärd förhindrar oavsiktlig inkoppling av elverktyget.

- ▶ **Förvara elverktygen oåtkomliga för barn. Låt elverktyget inte användas av personer som inte är förtrogna med dess användning eller inte läst denna anvisning.** Elverktygen är farliga om de används av oerfarna personer.
- ▶ **Underhåll elverktyg och tillbehör omsorgsfullt. Kontrollera att rörliga komponenter fungerar felfritt och inte kärvar, att komponenter inte brustit eller skadats och kontrollera orsaker som kan leda till att elverktygets funktioner påverkas menligt. Låt skadade delar repareras innan elverktyget tas i bruk.** Många olyckor orsakas av dåligt skötta elverktyg.
- ▶ **Håll skärverktygen skarpa och rena.** Omsorgsfullt skötta skärverktyg med skarpa eggar kommer inte så lätt i kläm och går lättare att styra.
- ▶ **Använd elverktyget, tillbehör, insatsverktyg osv. enligt dessa anvisningar. Ta hänsyn till arbetsvillkoren och arbetsmomenten.** Om elverktyget används på ett sätt som det inte är avsett för kan farliga situationer uppstå.
- ▶ **Håll handtag och greppytor torra, rena och fria från olja och fett.** Hala handtag och greppytor ger ingen säker hantering och kontroll över verktyget i oväntade situationer.

Omsorgsfull hantering och användning av sladdlösa elverktyg

- ▶ **Ladda batterierna endast i de laddare som tillverkaren rekommenderat.** Om en laddare som är avsedd för en viss typ av batterier används för andra batterityper finns risk för brand.
- ▶ **Använd endast batterier som är avsedda för aktuellt elverktyg.** Används andra batterier finns risk för kroppsskada och brand.
- ▶ **Håll gem, mynt, nycklar, spikar, skruvar och andra små metallföremål på avstånd från reservbatterier för att undvika en bygling av kontaktorna.** En kortslutning av batteriets kontakter kan leda till brännskador eller brand.
- ▶ **Om batteriet används på fel sätt finns risk för att vätska rinner ur batteriet. Undvik kontakt med vätskan. Vid oavsiktlig kontakt spola med vatten. Om vätska kommer i kontakt med ögonen uppsök dessutom läkare.** Batterivätskan kan medföra hudirritation och brännskada.
- ▶ **Använd inte batteriet eller verktyg som är skadade eller modifierade.** Skadade eller modifierade batterier kan bete sig oväntat vilket leder till brand, explosion eller risk för personskador.
- ▶ **Exponera inte ett batteri eller verktyg för brand eller för hög temperatur.** Exponering för brand eller temperaturer över 130 °C kan leda till explosion.
- ▶ **Följ alla laddningsinstruktioner och ladda inte batteriet eller verktyget utanför det temperaturomfång som specificeras i instruktionerna.**

En olämplig laddning eller en laddning vid en temperatur som ligger utanför det specificerade området kan skada batteriet och öka brandrisken.

Service

- ▶ **Låt endast kvalificerad fackpersonal reparera elverktyget och endast med originalreservdelar.** Detta garanterar att elverktygets säkerhet upprätthålls.
- ▶ **Utför aldrig service på skadade batterier.** Service på batterier får endast utföras av tillverkaren eller auktoriserade tjänsteleverantörer.

Säkerhetsanvisningar för skruvdragare

- ▶ **Håll elverktyget i de isolerade gripytorna när du utför ett arbete där skärtilbehören kan komma i kontakt med dolda kablar.** Vid kontakt med en strömförande ledning kan oskyddade metalldelar på verktyget som är strömförande ge operatören en elektrisk stöt.
- ▶ **Använd lämpliga detektorer för att lokalisera dolda försörjningsledningar eller konsultera det lokala eldistributionsbolaget.** Kontakt med elledningar kan orsaka brand och elstöt. En skadad gasledning kan leda till explosion. Borrning i vattenledning kan försäkra saksador.
- ▶ **Håll i elverktyget väl.** Vid åtdragning eller lossning av skruvar kan höga reaktionsmoment uppstå under korta ögonblick.
- ▶ **Säkra arbetsstycket.** Ett arbetsstycke som är fastspänt i en uppspänningsanordning eller ett skruvstycke hålls säkrare än med handen.
- ▶ **Vänta tills elverktyget stannat helt innan du lägger bort det.** Insatsverktyget kan haka upp sig och leda till att du kan förlora kontrollen över elverktyget.
- ▶ **Vid skador och felaktig användning av batteriet kan ångor träda ut. Batteriet kan börja brinna eller explodera.** Tillför friskluft och kontakta läkare vid besvär. Ångorna kan leda till irritation i andningsvägarna.
- ▶ **Batteriet får inte öppnas eller ändras.** Detta kan leda till kortslutning.
- ▶ **Batteriet kan skadas av vassa föremål som t.ex. spikar eller skruvmejslar eller på grund av yttre påverkan.** En intern kortslutning kan uppstå och rök, explosion eller överhettning kan förekomma hos batteriet.
- ▶ **Använd endast batteriet i produkter från tillverkaren.** Detta skyddar batteriet mot farlig överbelastning.



Skydda batteriet mot hög värme som t. ex. längre solbestrålning, eld, smuts, vatten och fukt. Explosions- och kortslutningsrisk.



- ▶ **Om insatsverktyget låser i arbetsstycket, slå från elverktyget. Var beredd på stora reaktionsmoment, som försäkras ett backslag.** Insatsverktyget låser i arbetsstycket när elverktyget överbelastas eller när det fastnar i arbetsstycket.

⚠ VARNING

Dammet som uppstår vid smärgling, sågning, slipning,

borrning och liknande kan vara cancerframkallande, teratogent eller genförändrande. Några av de ämnen som ingår i dessa damm är:

Bly i blyhaltiga färger och lacker; kiseldioxidglas i tegel, cement och andra murverk; arsenik och kromater i kemiskt behandlat trä. Sjukdomsrisken beror på hur ofta du utsätts för dessa ämnen. För att reducera risken, arbeta endast i välventilerade utrymmen med lämplig skyddsutrustning (t.ex. med särskilda munskydd som filtrerar ut även de minsta dammpartiklar).

- ▶ **Undvik oavsiktlig påslagning. Kontrollera att strömbrytaren befinner sig i avstängt läge innan du sätter i ett batteri.** Om elverktyget blir buret med ett finger på strömbrytaren eller om batteriet sätts in i ett påslaget elverktyg kan det leda till olyckor.
- ▶ **Använd endast felfria insatsverktyg utan slitage.** Defekta insatsverktyg kan exempelvis gå av och leda till personsador och materiella skador.
- ▶ **Kontrollera efter insättning att insatsverktyget sitter stadigt i verktygsfästet.** Om insatsverktyget inte är stadigt kopplat till verktygsfästet kan det lossna och röra sig okontrollerat.
- ▶ **Var försiktig vid indragning av längre skruvar, risk för glidning beroende på skruvtyp och det insatsverktyg som används.** Långa skruvar är svårare att kontrollera och fara för att de glider och orsakar skador föreligger.
- ▶ **Kontrollera inställd rotationsriktning innan du startar elverktyget.** Om du till exempel vill lossa en skruv och rotationsriktningen är inställd så att skruven skruvas in kan det leda till okontrollerade rörelser hos elverktyget.
- ▶ **Använd inte elverktyget som bormaskin.** Elverktyg med avstängningskoppling är inte avsedd för borrning. Kopplingen kan stängas av automatiskt och utan förvarning.

Produkt- och prestandabeskrivning



Läs igenom alla säkerhetsanvisningar och instruktioner. Fel som uppstår till följd av att säkerhetsinstruktionerna och anvisningarna inte följts kan orsaka elstöt, brand och/eller allvarliga personsador.

Beakta bilden i den främre delen av bruksanvisningen.

Ändamålsenlig användning

Elverktyget är avsett för in- och utdragning av skruvar, muttrar och andra gängor inom angivet mått- och effektområde.

Elverktyget är endast avsett för industriell användning.

Elverktyget är inte lämpligt för användning som bormaskin.

Illustrerade komponenter

Numreringen av de avbildade komponenterna refererar till framställningen av elverktyget på grafiksidan.

- (1) Verktygsfäste
- (2) Snabbchuck

- (3) Arbetslampa
 (4) Reglage för vridmomentsförval
 (5) På-/av-strömbrytare
 (6) Riktningssomkopplare
 (7) Indikering av batteristatus
 (8) LED-indikering skruvanslutning
 (9) Batteri^{a)}
 (10) Batteriets upplåsningsknapp^{a)}
- (11) Upphångningsbygel^{b)}
 (12) Fästspår för upphångningsögla
 (13) Insatsverktyg^{b)}
 (14) Justeringsverktyg^{b)}
 (15) Justeringsskiva
 (16) Markeringsring
 (17) Handtag (isolerad greppyta)
- a) Dessa tillbehör ingår inte i standard leveransen.

Tekniska data

Sladdlös industri-skruvdragare							
EXACT ION		2-700	4-2000	6-1500	8-1100	12-450	12-700
Artikelnummer		3 602 D94 4.0	3 602 D94 4.1	3 602 D94 4.2	3 602 D94 4.3	3 602 D94 4.5	3 602 D94 4.4
Märkspänning	V=	18	18	18	18	18	18
Vridmoment hård/mjuk skruvdragning enligt ISO 5393 ^{A)}	Nm	0,5-2	1,5-4	1,5-6	2-8	2-12	2-12
Tomgångsvarvta I n ₀ ^{A)}	v/min	70-700	200-2000	150-1500	110-1100	45-450	70-700
Vikt ^{B)}	kg	1,3-2,4	1,3-2,4	1,3-2,4	1,3-2,4	1,3-2,4	1,3-2,4
Skyddsklass		IP 20	IP 20	IP 20	IP 20	IP 20	IP 20
Verktysfäste							
- Snabbchuck		○ ¼"	○ ¼"	○ ¼"	○ ¼"	○ ¼"	○ ¼"
Batteri (ingår inte i standardleveran sen)		Li-jon	Li-jon	Li-jon	Li-jon	Li-jon	Li-jon
Rekommenderad omgivningstem peratur vid laddning	°C	0 ... +35	0 ... +35	0 ... +35	0 ... +35	0 ... +35	0 ... +35
Tillåten omgivningstem peratur vid drift ^{C)} och vid lagring	°C	-20 ... +50	-20 ... +50	-20 ... +50	-20 ... +50	-20 ... +50	-20 ... +50
Rekommenderade batterier		GBA 18V... ProCORE18V... _{D)}	GBA 18V... ProCORE18V... _{D)}	GBA 18V... ProCORE18V... _{D)}	GBA 18V... ProCORE18V... _{D)}	GBA 18V... ProCORE18V... _{D)}	GBA 18V... ProCORE18V... _{D)}
Rekommenderade laddare		GAL 18... GAX 18... GAL 36...	GAL 18... GAX 18... GAL 36...	GAL 18... GAX 18... GAL 36...	GAL 18... GAX 18... GAL 36...	GAL 18... GAX 18... GAL 36...	GAL 18... GAX 18... GAL 36...

A) Uppmätt vid 20-25 °C med batteri **GBA 18V 5.0Ah**.

B) i relation till använt batteri

C) begränsad effekt vid temperaturer < 0 °C

D) Batteriet ProCORE18V+ 8.0Ah (1 607 A35 1PG) rekommenderas inte för detta elverktyg.

Värdena kan variera beroende på produkt och är beroende av användnings- och omgivningsvillkor. Mer information finns på www.bosch-professional.com/wac.

Buller-/vibrationsdata

Bullernivåvärde beräknat enligt **EN 62841-2-2**.

Den A-klassade bullernivån för verktyget är i normalfall mindre än 70 dB(A). Bullernivån vid arbetet kan överskrida angivna värden. **Bär hörselskydd!**

Totala vibrationsvärden a_h (vektorsumma för tre riktningar) och osäkerhet K beräknad enligt **EN 62841-2-2**:

Åtdragning av skruvar och muttrar av maximalt tillåten storlek: $a_h < 2,5 \text{ m/s}^2$, $K = 1,5 \text{ m/s}^2$,

Den vibrationsnivå och det bullervärde som anges i dessa anvisningar har uppmätts enligt en mätmetod som normerats och kan användas för att jämföra elverktyg med varandra. Mätmetoden är även lämplig för preliminär bedömning av vibrations- och bullernivån.

Den angivna vibrations- och bullernivån representerar den huvudsakliga användningen av elverktyget. Om däremot elverktyget används för andra ändamål, med andra insatsverktyg eller inte underhållits ordentligt kan vibrations- och bullernivån avvika. Då kan vibrations- och bullernivån under arbetsperioden öka betydligt under hela arbetstiden.

För en exakt bedömning av vibrations- och bullernivån bör även de tider beaktas när elverktyget är avstängt eller är igång, men inte används. Detta reducerar vibrations- och bullerbelastningen för den totala arbetsperioden betydligt.

Bestäm extra säkerhetsåtgärder för att skydda operatören mot vibrationernas inverkan t.ex.: underhåll av elverktyget och insatsverktygen, att hålla händerna varma, organisation av arbetsförloppen.

Anvisningar om exakthet

Sänkning av varvtalet (särskilt under 50 %), kan ha en minskning av det maximala vridmomentet som följd. Det ökade varvtalet vid Power Boost kan inverka på exaktheten och avstängningsförhållandet. Det kan hända att kopplingarna kuggar över.

Maskinfunktionsundersökningar utförs normalt vid 600 v/ min enl. VDI 2647.

Ändrat varvtalet och/eller vridmomentet kan inverka på exaktheten.

Maskinfunktionen måste testas med den aktuella inställningen.

Batteri

Bosch säljer batteridrivna elverktyg även utan batteri. Om det ingår ett batteri i leveransen av ditt elverktyg kan du se på förpackningen.

Ladda batteriet

- **Använd endast de laddare som anges i tekniska data.** Endast denna typ av laddare är anpassad till det litiumjonbatteri som används i elverktyget.

Observera: litiumjonbatterier levereras delvis laddade enligt internationella transportföreskrifter. För full effekt ska batteriet laddas helt innan första användningen.

Sätta in batteriet

Skjut in det laddade batteriet i batterihållaren tills det sitter fast.

Borttagning av batteri

För att ta ut batteriet, tryck på upplåsningsknappen och dra ut batteriet. **Bruka inte våld.**

Indikering batteristatus (gul LED)

Indikering batteristatus	Betydelse
Blinkande lampa + akustisk signal	Ladda batteriet: Endast ytterligare 6–8 skruvdragningar möjliga.
Fast ljus + akustisk signal	Kapaciteten är inte tillräcklig för en ny skruvdragning eller elverktyget har överbelastats: Elverktyget kan inte längre startas. <ul style="list-style-type: none"> – Ta ut batteriet och sätt in ett fulladdat batteri.
Blinkande ljus	Elverktyget är överhettat och har stängts av: <ul style="list-style-type: none"> – Vänta tills blinkningen slocknar automatiskt efter kort tid innan du startar elverktyget igen.

Vid isättning av batteriet (9) och ett tryck på på-/avströmbrytaren (5) visar indikeringen för batteristatus batteriets laddningsnivå i 5 sekunder.

Indikering batteristatus	Kapacitet
Grön	60–100 %
Gul	30–60 %
Röd	0–30 %

Anvisningar för korrekt hantering av batterimodulen

Skydda batterimodulen mot fukt och vatten.

Batteriet får endast lagras inom ett temperaturområde mellan –20 °C till 50 °C. Låt därför inte batterimodulen t. ex. på sommaren ligga kvar i bilen.

Är brukstiden efter uppladdning onormalt kort tyder det på att batterierna är förbrukade och måste bytas mot nya.

Beakta anvisningarna för avfallshantering.

Montage

- **Ta ut batteriet ur elverktyget innan alla arbeten på det (t.ex. underhåll, verktygsbyte, osv.).** Om strömbrytaren oavsiktligt påverkas finns risk för personskada.

Drifts- och förvaringsvillkor

Elverktyget är endast avsett för drift i stängda utrymmen.

För felfri drift ska tillåten omgivningstemperatur ligga mellan 0 °C och +45 °C, vid en tillåten relativ luftfuktighet mellan 20 och 95 % fritt från kondensering.

Upphångningsanordning (se bild A)

Med upphångningsbygel (11) kan du fästa elverktyget på en upphångningsanordning.

- Sätt upphångningsbygel (11) på elverktyget och låt den snäppa fast i spåret (12).

► Kontrollera regelbundet upphångningsbygelns och krokens tillstånd.

Konfigurera elverktyget

Med hjälp av programmet *BOSCH EXACT Configurator* version 5.2 och senare kan olika inställningar (t.ex. varvtal, skruvsteg, upprepningskydd) konfigureras på elverktyget. Då måste elverktyget anslutas till datorn via USB-porten.

Använd en USB-kabel:

USB 2.0 typ A/Micro-USB 2.0 typ B

- Dubbelisolerad
- Max. längd 1 m

Vid konfiguration via USB-porten kan trådlösa störningar förekomma utanför industriell omgivning.

- Beakta alla säkerhetsanvisningar och andra anvisningar i programvarans bruksanvisning.

Verktygsbyte (se bild B)

- **Kontrollera efter insättning att insatsverktyget sitter stadigt i verktygsfästet.** Om insatsverktyget inte är stadigt kopplat till verktygsfästet kan det lossna och röra sig okontrollerat.

Insättning av insatsverktyg

Använd endast tillsatsverktyg med passande ände (1/4"-sextant).

- Dra snabbchuckens hylsa (2) framåt.
- Sätt in tillsatsverktyget (13) i verktygsfästet (1) och släpp snabbchucken igen.

Borttagning av insatsverktyget

- Dra snabbchuckens hylsa (2) framåt.
- Ta tillsatsverktyget (13) ur verktygsfästet (1) och släpp snabbchucken igen.

Drift

När du vill starta elverktyget måste du först ställa in rotationsriktningen med riktningssomkopplingen (6): Elverktyget startar endast om riktningssomkopplingen (6) inte står i mitten (startspärr).

Ställa in rotationsriktningen (se bild C)

- **Högergång:** För att skruva in skruvar skjuter du rotationsriktningssomkopplaren (6) till vänster ända till anslaget.

- **Vänstergång:** För att lossa eller skruva ut skruvar skjuter du rotationsriktningssomkopplaren (6) till höger ända till anslag.

Ställa in vridmoment (se bild D)

Vridmomentet beror på avstängningskopplingens fjäderförspänning. Avstängningskopplingen utlöser när inställt vridmoment uppnås, både i höger- och vänstergång.

För att ställa in det individuella vridmomentet får endast medföljande inställningsverktyg (14) användas.

- Skjut reglaget (4) på elverktyget helt bakåt.
- Sätt inställningsverktyget (14) i verktygsfästet (1) och vrid det långsamt.
- Så fort en liten utbuktning (inställningsskiva (15)) syns i kopplingen, sätt in inställningsverktyget (14) i denna utbuktning och vrid det.

Vridning medsols ger ett högre vridmoment, vridning motsols ger ett lägre vridmoment.

- Ta av inställningsverktyget (14). Skjut reglaget (4) framåt igen för att skydda kopplingen mot smuts.

Observera: Den inställning som krävs är beroende av typen av skruvförbindelse och kan enklast fastställas med praktiska försök. Kontrollera en provskruvning med en vridmomentnyckel.

- **Ställ endast in vridmomentet inom angivet effektområde, eftersom avstängningskopplingen annars inte reagerar.**

- **Kontrollera regelbundet vridmomentet hos skruvförbandet och ställ ev. in avstängningskopplingen på nytt.**

Markera vridmomentinställningen (se bild E)

Använd alltid elverktyget med en markeringsring för att säkerställa att höljet är skyddat mot damm och smuts.

För märkning av individuellt inställda vridmoment kan du byta ut markeringsringen (16) mot en markeringsring i annan färg.

- Tryck ner markeringsringen (16) med ett tunt skruvdragarblad, en spatel eller liknande.

In- och urkoppling



Skruvdragaren har en **avstängningskoppling** som är beroende av vridmomentet och som kan ställas in i angivet intervall. Den reagerar när inställt vridmoment har uppnåtts.

- För att **slå på** elverktyget trycker du på-/avströmbrytaren (5) till anslag.
- Elverktyget **stängs av automatiskt** så snart inställt vridmoment har uppnåtts.
- **Om strömbrytaren (5) släpps för snabbt uppnås inte förinställt vridmoment.**
- **Kontrollera regelbundet vridmomentet hos skruvförbandet och ställ ev. in avstängningskopplingen på nytt.**

Tända arbetsbelysningen

Arbetsbelysningen (3) ger belysning av skruvstållet vid ogynnsamma ljusförhållanden. Du tänder arbetsljuset (3) genom att trycka lätt på strömbrytaren (5). Om du trycker hårdare på strömbrytaren startas elverkytget och arbetsljuset fortsätter att lysa.

- ▶ **Titta inte in direkt i arbetsljuset. Det kan blända dig.**

Arbetsanvisningar

- ▶ **Elverkytget ska vara avstängt när det förs mot muttern/skruv.** Roterande insatsverktyg kan slira bort.

Indikering skruvanslutningar (grön/röd LED)

När förinställt vridmoment har uppnåtts utlöser avstängningskopplingen. LED-indikeringen (8) lyser grönt. Om förinställt vridmoment inte uppnås lyser LED-indikeringen (8) rött och en ljudsignal hörs. Skruvanslutningen måste utföras på nytt.

Uppreppningskydd

Om avstängningskopplingen utlöser vid en skruvanslutning stängs motorn av. Omstart är möjlig först efter 0,7 sekunders paus. Därigenom undviker du oavsiktlig efterdragning av redan åtdragna skruvanslutningar.

Underhåll och service

Underhåll och rengöring

- ▶ **Ta ut batteriet ur elverkytget innan alla arbeten på det (t.ex. underhåll, verktygsbyte, osv.).** Om strömbrytaren oavsiktligt påverkas finns risk för personskada.
- ▶ **Håll elverkytget och dess ventilationsöppningar rena för bra och säkert arbete.**

Smörjning av elverkytget



Smörjmedel:

Special-växelfett (225 ml)
 Artikelnr. 3 605 430 009
 Molykotefett
 Motorolja SAE 10/SAE 20

- Rengör växellådan med ett mildt rengöringsmedel efter de första 150 driftstimmarna. Följ anvisningarna från lösningsmedlets tillverkare vad gäller användning och avfallshantering. Smörj därefter växellådan med Bosch special-växelfett. Upprepa rengöringen efter 300 driftstimmar.
- Olja in roterande delar på avstängningskopplingen efter 100 000 skruvdragningar med några droppar motorolja SAE 10/SAE 20. Smörj glidande och rullande delar med Molykotefett. Kontrollera vid detta tillfälle kopplingen med avseende på förslitning för att säkerställa att uppreppningsbarheten inte har påverkats. Därefter måste kopplingens vridmoment ställas in på nytt.

- ▶ **Låt endast kvalificerad fackpersonal utföra underhåll och reparationer.** Detta garanterar att elverkytgets säkerhet bibehålls.

En auktoriserad Bosch-servicestation kan snabbt och tillförlitligt utföra dessa arbeten.

- ▶ **Avfallshandla smörj- och rengöringsmedel på ett miljövänligt sätt. Beakta lagstadgade föreskrifter.**
- ▶ **Kontrollera hela elverkytget senast var 100000:e skruvdragning med avseende på skador och slitage och kontrollera alla funktioner. Ställ därefter in vridmomentet för kopplingen igen.**

Kundtjänst och applikationsrådgivning

Kundservicen ger svar på frågor beträffande reparation och underhåll av produkter och reservdelar. Sprängskissar och informationer om reservdelar lämnas även på adressen:

www.bosch-pt.com

Bosch rådgivningsteam hjälper dig gärna om du har frågor om våra produkter och tillbehör.

Ange alltid vid förfrågningar och reservdelsbeställningar ovillkorligen det 10-siffriga produktnumret som finns på produktens typskylt.

Svenska

Bosch Service Center
 Telegrafvej 3
 2750 Ballerup
 Danmark
 Tel.: (08) 7501820 (inom Sverige)
 Fax: (011) 187691

Vidare serviceadresser finner du under:

www.bosch-pt.com/serviceaddresses

Transport

De litiumjonbatterier som rekommenderas är underkastade kraven för farligt gods. Användaren kan utan ytterligare förpliktelser transportera batterierna på allmän väg.

Vid transport genom tredje person (t.ex. flygfrakt eller spedition) ska speciella villkor för förpackning och märkning beaktas. I detta fall bör vid förberedelse av transport en expert för farligt gods konsulteras.

Sekundärbatterier får försändas endast om höljet är oskadat. Tejpa öppna kontakter och förpacka batteriet så att det inte kan röras i förpackningen. Beakta också eventuella nationella föreskrifter.

Avfallshantering



Elverkyt, batterier, tillbehör och förpackning ska omhändertas på miljövänligt sätt för återvinning.



Släng inte elverkyt och inte heller batterier i hushållsavfall!

Endast för EU-länder:

Förbrukade elverktyg och defekta eller förbrukade batterier måste avfallshanteras. lämna in på en återvinningsstation. Vid osaklig omhändertagning kan el- och elektroniska förbrukade aggregat på grund av möjligen förekommande farliga ämnen ha en skadlig inverkan på miljön och människors hälsa.

Sekundär-/primärbatterier:**Li-jon:**

Beakta anvisningarna i avsnittet Transport (se „Transport“, Sidan 71).

Norsk

Sikkerhetsanvisninger

Generelle sikkerhetsanvisninger for elektroverktøy

⚠ ADVARSEL Les alle sikkerhetsanvisningene, instruksjonene, illustrasjonene og spesifikasjonene som følger med dette elektroverktøyet.

Manglende overholdelse av anvisningene nedenfor kan medføre elektrisk støt, brann og/eller alvorlige personskader.

Ta godt vare på alle advarslene og all informasjonen.

Med begrepet "elektroverktøy" i advarslene menes nettdrevne (med ledning) elektroverktøy eller batteridrevne (uten ledning) elektroverktøy.

Sikkerhet på arbeidsplassen

- ▶ **Sørg for at arbeidsplassen til enhver tid er ryddig og har god belysning.** Rot eller dårlig lys innebærer stor fare for uhell.
- ▶ **Bruk ikke elektroverktøy i eksplosjonsfarlige omgivelser, for eksempel der det finnes brennbare væsker, gasser eller støv.** Elektroverktøy lager gnister som kan antenne støv eller damp.
- ▶ **Hold barn og andre personer unna når et elektroverktøy brukes.** Hvis du blir forstyrret under arbeidet, kan du miste kontrollen over elektroverktøyet.

Elektrisk sikkerhet

- ▶ **Støpselet til elektroverktøyet må passe i stikkkontakten. Støpselet må ikke endres på noen måte. Bruk ikke adapterstøpsler sammen med jordede elektroverktøy.** Bruk av støpsler som ikke er forandret på og passende stikkontakter, reduserer risikoen for elektrisk støt.
- ▶ **Unngå kroppskontakt med jordede overflater som rør, radiatorer, komfyrer og kjøleskap.** Det er større fare for elektrisk støt hvis kroppen din er jordet.

- ▶ **Elektroverktøy må ikke utsettes for regn eller fuktighet.** Dersom det kommer vann i et elektroverktøy, øker risikoen for elektrisk støt.
- ▶ **Ikke bruk ledningen til andre formål enn den er beregnet for. Bruk aldri ledningen til å bære eller trekke elektroverktøyet eller koble det fra strømforsyningen. Hold ledningen unna varme, olje, skarpe kanter eller deler som beveger seg.** Med skadede eller sammenfiltrede ledninger øker risikoen for elektrisk støt.
- ▶ **Når du arbeider utendørs med et elektroverktøy, må du bruke en skjøteledning som er egnet for utendørs bruk.** Når du bruker en skjøteledning som er egnet for utendørs bruk, reduseres risikoen for elektrisk støt.
- ▶ **Hvis det ikke kan unngås å bruke elektroverktøyet i fuktige omgivelser, må du bruke en jordfeilbryter.** Bruk av en jordfeilbryter reduserer risikoen for elektrisk støt.

Personsikkerhet

- ▶ **Vær oppmerksom, følg med på det du gjør og utvis sunn fornuft når du arbeider med et elektroverktøy. Ikke bruk elektroverktøy når du er trøtt eller er påvirket av alkohol eller andre rusmidler eller medikamenter.** Et øyeblikks uoppmerksomhet ved bruk av elektroverktøyet kan føre til alvorlige personskader.
- ▶ **Bruk personlig verneutstyr. Bruk alltid øyebeskyttelse.** Bruk av egnet personlig sikkerhetsutstyr som støvmaske, sklisikre arbeidssko, hjelm eller hørselvern reduserer risikoen for skader.
- ▶ **Unngå utilsiktet start. Forviss deg om at elektroverktøyet er slått av før du kobler det til strømkilden og/eller batteriet, løfter det opp eller bærer det.** Hvis du holder fingeren på bryteren når du bærer elektroverktøyet eller kobler elektroverktøyet til strømmen i innkoblet tilstand, kan dette føre til uhell.
- ▶ **Fjern innstillingsverktøy eller skrunøkler før du slår på elektroverktøyet.** Et verktøy eller en nøkkel som befinner seg i en roterende verktøydel, kan føre til personskader.
- ▶ **Unngå en unormal kroppsholdning. Sørg for å stå riktig og stødig.** Dermed kan du kontrollere elektroverktøyet bedre i uventede situasjoner.
- ▶ **Bruk egnede klær. Ikke bruk vide klær eller smykker. Hold hår og klær unna deler som beveger seg.** Løst sittende tøy, smykker eller langt hår kan komme inn i deler som beveger seg.
- ▶ **Hvis det kan monteres støvavsugs- og oppsamlingsinnretninger, må du forvise deg om at disse er tilkoblet og brukes riktig.** Bruk av et støvavsug reduserer fare på grunn av støv.
- ▶ **Selv om du begynner å bli vant til å bruke verktøyet, må du ikke bli uoppmerksom og ignorere sikkerhetsreglene for verktøyet.** En uforsiktig handling kan forårsake alvorlig personskade i løpet av et brøkdels sekund.

Omhyggelig bruk og håndtering av elektroverktøy

- ▶ **Ikke overbelast elektroverktøyet. Bruk et elektroverktøy som er beregnet for arbeidsoppgaven.** Med et passende elektroverktøy arbeider du bedre og sikrere i det angitte effektområdet.
- ▶ **Ikke bruk elektroverktøyet hvis av/på-bryteren er defekt.** Et elektroverktøy som ikke lenger kan slås av eller på, er farlig og må repareres.
- ▶ **Trekk støpselet ut av strømkilden og/eller fjern batteriet (hvis demonterbart) før du utfører innstillinger på elektroverktøyet, skifter tilbehør eller legger bort maskinen.** Disse tiltakene forhindrer en utilsiktet startung av elektroverktøyet.
- ▶ **Elektroverktøy som ikke er i bruk, må oppbevares utilgjengelig for barn. Ikke la personer som ikke er fortrolige med elektroverktøyet eller ikke har lest disse anvisningene bruke verktøyet.** Elektroverktøy er farlige når de brukes av uerfarne personer.
- ▶ **Vær nøye med vedlikeholdet av elektroverktøyet og tilbehøret. Kontroller om bevegelige verktøydeler fungerer feilfritt og ikke klemmes fast, og om deler er brukket eller har andre skader som virker inn på elektroverktøyets funksjon. Få reparert elektroverktøyet før det brukes igjen hvis det er skadet.** Dårlig vedlikeholdte elektroverktøy er årsaken til mange uhell.
- ▶ **Hold skjæreverktøyene skarpe og rene.** Godt stelte skjæreverktøy med skarpe skjær setter seg ikke så ofte fast og er lettere å føre.
- ▶ **Bruk elektroverktøy, tilbehør, verktøy osv. i henhold til disse anvisningene. Ta hensyn til arbeidsforholdene og arbeidet som skal utføres.** Bruk av elektroverktøy til andre formål enn de som er angitt, kan føre til farlige situasjoner.
- ▶ **Hold håndtak og gripeflater tørre, rene og uten olje eller fett.** Glatte håndtak og gripeflater hindrer sikker håndtering og styring av verktøyet i uventede situasjoner.

Bruk og pleie av batteridrevne verktøy

- ▶ **Lad batteriet bare med laderen som er angitt av produsenten.** Det oppstår brannfare hvis en lader som er egnet for en bestemt type batterier, brukes med andre batterier.
- ▶ **Bruk elektroverktøyene bare med batterier som er beregnet for dem.** Bruk av andre batterier kan medføre personskader og brannfare.
- ▶ **Når batteriet ikke er i bruk, må det holdes unna andre metallgjenstander som binders, mynter, nøkler, spikre, skruer eller andre mindre metallgjenstander som kan lage en forbindelse mellom kontaktene.** En kortslutning mellom batterikontaktene kan føre til forbrenninger eller brann.
- ▶ **Ved feil bruk kan det lekke væske ut av batteriet. Unngå kontakt med denne væsken. Skyll med vann hvis det oppstår kontakt med væsken. Hvis det kommer væske i øynene, må du i tillegg oppsøke lege.**

Batterivæske som renner ut, kan føre til irritasjoner på huden eller forbrenninger.

- ▶ **Ikke bruk et batteri eller verktøy som er skadet eller modifisert.** Ødelagte eller modifiserte batterier kan oppføre seg uforutsigbart, noe som kan føre til brann, eksplosjon eller fare for personskade.
- ▶ **Ikke utsett et batteriet eller verktøy for åpen ild eller for høye temperaturer.** Eksponering for ild eller temperaturer over 130 °C kan føre til eksplosjon..
- ▶ **Følg alle anvisningene for lading, og ikke lad batteriet eller verktøyet utenfor temperaturområdet som er spesifisert i bruksanvisningen.** Feil lading eller lading ved temperaturer utenfor det spesifiserte temperaturområdet, kan skade batteriet og øke brannfaren.

Service

- ▶ **Elektroverktøyet må kun repareres av kvalifiserte fagpersoner og bare med originale reservedeler.** Slik opprettholdes verktøyets sikkerhet.
- ▶ **Ikke utfør vedlikehold på skadde batterier.** Vedlikehold av batterier skal alltid utføres av produsenten eller godkjente forhandlere.

Sikkerhetsanvisninger for skrumaskiner

- ▶ **Bruk de isolerte grepsflatene når du holder elektroverktøyet under arbeid der verktøyet kan komme borti skjulte ledninger.** Hvis verktøyet berører en strømførende ledning, kan eksponerte metalldele på elektroverktøyet bli strømførende, noe som kan føre til at brukeren får elektrisk støt.
- ▶ **Bruk egnede detektorer for å finne skjulte strøm-/gass-/vannledninger, eller spør hos det lokale forsyningsselskapet.** Kontakt med elektriske ledninger kan medføre brann og elektrisk støt. Skader på en gassledning kan føre til eksplosjon. Hull i en vannledning forårsaker materielle skader.
- ▶ **Hold elektroverktøyet godt fast.** Under stramming og løsning av skruer kan det oppstå kortvarige høye reaksjonsmomenter.
- ▶ **Sikre arbeidsemnet.** Et arbeidsstykke som holdes fast med spenninnetninger eller en skrustikke, holdes sikrere enn med hånden.
- ▶ **Vent til elektroverktøyet er stanset helt før du legger det fra deg.** Innsatsverktøyet kan kile seg fast og føre til at du mister kontrollen over elektroverktøyet.
- ▶ **Det kan slippe ut damp ved skader på og ikke-forskriftsmessig bruk av batteriet. Batteriet kan brenne eller eksplodere.** Sørg for forsyning av friskluft, og oppsøk lege hvis du får besvær. Dampene kan irritere åndedretsorganene.
- ▶ **Du må ikke endre og ikke åpne batteriet.** Det er fare for kortslutning.
- ▶ **Batteriet kan bli skadet av spisse gjenstander som spikre eller skrutrekkere eller på grunn av ytre påvirkning.** Resultat kan bli intern kortslutning, og det

kan da komme røyk fra batteriet, eller batteriet kan ta fyr, eksplodere eller bli overopphetet.

- **Bruk batteriet bare i produkter fra produsenten.** Kun slik beskyttes batteriet mot farlig overbelastning.



Beskytt batteriet mot varme, f.eks. også mot langvarig sollys og ild, skitt, vann og fuktighet. Det er fare for eksplosjon og kortslutning.



- **Slå straks av elektroverktøyet hvis innsatsverktøyet blokkeres. Vær på vakt mot høye reaksjonsmomenter som forårsaker tilbakeslag.** Innsatsverktøyet blokkeres når elektroverktøyet blir overbelastet eller klemmes i emnet som bearbeides.

⚠ ADVARSEL Støvet som oppstår ved polering med smergel, saging, sliping, boring og lignende arbeider kan være kreftfremkallende, føre til fosterskader eller skade arvestoffet. Noen av stoffene i slikt støv:

bly i blyholdig maling og lakk; krystallinsk silisium i teglstein, sement og annet murarbeid; arsen og kromat i kjemisk behandlet treverk. Faren for sykdom avhenger av hvor ofte du er utsatt for disse stoffene. For å redusere faren bør du bruke egnet verneutstyr (for eksempel med spesielt åndedrettsutstyr som filtrerer ut også de minste støvpartikler) og bare arbeide i rom med god ventilasjon.

- **Unggå å at verktøyet slås på utilsiktet. Forsikre deg om at på-/av-bryteren er i avslått stilling for du setter inn et batteri.** Hvis du bærer elektroverktøyet med fingeren på på-/av-bryteren eller setter inn batteriet i verktøyet når det er slått på, kan det oppstå ulykker.
- **Bruk ikke defekte eller slitte innsatsverktøy.** Defekte innsatsverktøy kan for eksempel brette og føre til personskader og materielle skader.
- **Når du setter inn et innsatsverktøy, må du passe på at det sitter godt fast i verktøyholderen.** Hvis innsatsverktøyet ikke sitter ordentlig i verktøyholderen, kan det løsne under skruingen, slik at det ikke lenger kan kontrolleres.
- **Vær forsiktig når du skrur inn lange skruer. Avhengig av skruetyper og innsatsverktøyet kan det være fare for å gli.** Ofte kan ikke lange skruer kontrolleres så godt, og det er fare for at du gli og skader deg mens du skrur dem inn.
- **Kontroller den innstilte dreieretningen før du slår på elektroverktøyet.** Hvis du for eksempel skal løsne en skrue og dreieretningen er stilt inn slik at skruen skrues inn, kan det oppstå en sterk, ukontrollert bevegelse på elektroverktøyet.

Tekniske data

Batteridrevet skrumaskin for industri							
EXACT ION		2-700	4-2000	6-1500	8-1100	12-450	12-700
Artikkelnummer		3 602 D94 4.0	3 602 D94 4.1	3 602 D94 4.2	3 602 D94 4.3	3 602 D94 4.5	3 602 D94 4.4
Nominell spenning	V=	18	18	18	18	18	18

- **Bruk ikke elektroverktøyet som bormaskin.**

Elektroverktøy med utkoblingsclutch er ikke egnet for boring. Utkoblingen kan utløses automatisk og uten varsel.

Produktbeskrivelse og ytelsesspesifikasjoner



Les sikkerhetsanvisningene og instruksene.

Hvis ikke sikkerhetsanvisningene og instruksene tas til følge, kan det oppstå elektrisk støt, brann og/eller alvorlige personskader.

Se illustrasjonene i begynnelsen av bruksanvisningen.

Forskriftsmessig bruk

Elektroverktøyet er beregnet for skruing og løsning av skruer, muttere og andre gjengeforbindelser i det angitte dimensjons- og effektområdet.

Elektroverktøyet er bare egnet for bruk i industrielle omgivelser.

Elektroverktøyet er ikke egnet som bormaskin.

Illustrerte komponenter

Nummereringen av de illustrerte komponentene refererer til bildet av elektroverktøyet på illustrasjonssiden.

- (1) Verktøyholder
- (2) Hurtigskiftechuck
- (3) Arbeidsslys
- (4) Glidebryter for turtallsinnstilling
- (5) Av/på-bryter
- (6) Dreieretningsvelger
- (7) Indikator for batterininivå
- (8) LED-indikator for skrukoblinger
- (9) Batteri^{a)}
- (10) Utløserknapp for batteri^{a)}
- (11) Opphengsbøyle^{a)}
- (12) Festeslissee for opphengsbøyle
- (13) Innsatsverktøy^{a)}
- (14) Innstillingsverktøy^{a)}
- (15) Innstillingssskive
- (16) Markeringsring
- (17) Håndtak (isolert grepsflate)

a) Dette tilbehøret inngår ikke i standard-leveransen.

Batteridrevet skrumaskin for industri

EXACT ION		2-700	4-2000	6-1500	8-1100	12-450	12-700
Dreiemoment hard/myk skruing i henhold til ISO 5393 ^{A)}	Nm	0,5–2	1,5–4	1,5–6	2–8	2–12	2–12
Tomgangsturtall n_0 ^{A)}	o/min	70–700	200–2000	150–1500	110–1100	45–450	70–700
Vekt ^{B)}	kg	1,3–2,4	1,3–2,4	1,3–2,4	1,3–2,4	1,3–2,4	1,3–2,4
Kapslingsgrad		IP 20	IP 20	IP 20	IP 20	IP 20	IP 20
Verktøyholder							
– Hurtigskifte huck		○ ¼"	○ ¼"	○ ¼"	○ ¼"	○ ¼"	○ ¼"
Batteri (inngår ikke i standardleveransen)		Li-ion	Li-ion	Li-ion	Li-ion	Li-ion	Li-ion
Anbefalt omgivelsestemperatur ved lading	°C	0 ... +35	0 ... +35	0 ... +35	0 ... +35	0 ... +35	0 ... +35
Tillatt omgivelsestemperatur under drift ^{C)} og ved lagring	°C	-20 ... +50	-20 ... +50	-20 ... +50	-20 ... +50	-20 ... +50	-20 ... +50
Anbefalte batterier		GBA 18V... ProCORE18V... _{D)}	GBA 18V... ProCORE18V... _{D)}	GBA 18V... ProCORE18V... _{D)}	GBA 18V... ProCORE18V... _{D)}	GBA 18V... ProCORE18V... _{D)}	GBA 18V... ProCORE18V... _{D)}
Anbefalte ladere		GAL 18... GAX 18... GAL 36...	GAL 18... GAX 18... GAL 36...	GAL 18... GAX 18... GAL 36...	GAL 18... GAX 18... GAL 36...	GAL 18... GAX 18... GAL 36...	GAL 18... GAX 18... GAL 36...

A) Målt ved 20–25 °C med batteri **GBA 18V 5.0Ah**.

B) avhengig av benyttet batteri

C) begrenset ytelse ved temperaturer < 0 °C

D) Batteriet ProCORE18V+ 8.0Ah (1 607 A35 1PG) anbefales ikke for dette elektroverktøyet.

Verdiene kan variere avhengig av produktet, bruksområdet og miljøforholdene. Du finner mer informasjon på www.bosch-professional.com/wac.

Støy-/vibrasjonsinformasjon

Støyemisjon målt i henhold til **EN 62841-2-2**.

Vanlig A-lydtrykknivå for enheten er under 70 dB(A).

Støynivået kan overskride de angitte verdiene under arbeidet. **Bruk hørselvern!**

Vibrasjon total a_h (vektorsum av tre retninger) og usikkerhet K målt i henhold til **EN 62841-2-2**:

Tiltrekking av skruer og muttere med maksimalt tillatt størrelse: $a_h < 2,5 \text{ m/s}^2$, $K = 1,5 \text{ m/s}^2$,

Vibrasjonsnivået og støyemisjonen som er angitt i disse anvisningene er målt i samsvar med en standardisert målemetode og kan brukes til sammenligning av elektroverktøy. Verdiene egner seg også til en foreløpig estimering av vibrasjonsnivået og støyutslippet.

Angitt vibrasjonsnivå og støyutslipp representerer de hovedsakelige bruksområdene til elektroverktøyet. Men hvis elektroverktøyet brukes til andre formål, med andre innsatsverktøy eller utilstrekkelig vedlikehold, kan vibrasjonsnivået og støyutslippet avvike fra det som er angitt. Dette kan føre til en betydelig økning av vibrasjonsnivået og støyutslippet for hele arbeidstidsrommet.

For en nøyaktig vurdering av vibrasjonsnivået og støyutslippet skal det også tas hensyn til de tidene verktøyet er slått av, eller går, men ikke faktisk er i bruk. Dette kan redusere vibrasjonsnivået og støyutslippet for hele arbeidstidsrommet betraktelig.

Bestem ekstra sikkerhetstiltak til beskyttelse av brukeren mot vibrasjonenes virkning, som for eksempel: Vedlikehold

av elektroverktøy og innsatsverktøy, holde hendene varme, organisere arbeidsforløpene.

Informasjon om nøyaktighet

Reduksjonen av turtallet (spesielt under 50 %) kan føre til at det maksimale dreiemomentet reduseres. Det forhøyede turtallet under Power Boost kan påvirke nøyaktigheten og utkoblingsegenskapene. Det kan oppstå sluring på clutchen.

Undersøkelser av maskinkapasitet utføres vanligvis ved 600 o/min ifølge VDI 2647.

Endring av turtallet og/eller dreiemomentet kan påvirke nøyaktigheten.

Maskinkapasiteten må kontrolleres med den respektive innstillingen.

Batteri

Bosch selger også batteridrevne elektroverktøy uten batteri. Det er angitt på emballasjen om et batteri følger med ditt elektroverktøy.

Lade batteriet

► **Bruk bare laderne som er oppført i de tekniske spesifikasjonene.** Kun disse laderne er tilpasset til Li-ion-batteriet som er brukt i elektroverktøyet.

Merknad: I samsvar med internasjonale transportforskrifter blir litium-ion-batterier levert delvis ladet. For å sikre full effekt fra batteriet må du lade det helt opp før første gangs bruk.

Sette inn batteriet

Skyv det oppladede batteriet inn i batteriholderen til det låses ordentlig.

Ta ut batteriet

For å ta ut batteriet trykker du på utløserknappene og trekker batteriet ut. **Ikke bruk makt.**

Indikator for batteriladenivå (gul LED)

Indikator for batteriladenivå	Betydning
Blinkende lys + lydsignal	Lad batteriet: Det gjenstår bare 6–8 skruinger.
Kontinuerlig lys + lydsignal	Kapasiteten er ikke tilstrekkelig til en ny skruforbinding, eller elektroverktøyet har blitt overbelastet: Det er ikke mulig å slå på elektroverktøyet. <ul style="list-style-type: none"> Ta ut batteriet, og sett inn et fulladet batteri.
Blinkende lys	Elektroverktøyet er overopphetet og stoppet.

Indikator for batteriladenivå	Betydning
	– Vent en kort stund til blinkingen slutter automatisk før du bruker elektroverktøyet igjen.

Når batteriet (9) settes inn og av/på-bryteren (5) trykkes inn, viser indikatoren for batteriladenivå batteriets ladenivå i 5 sekunder.

Indikator for batteriladenivå	Kapasitet
Grønn	60–100 %
Gul	30–60 %
Rød	0–30 %

Regler for optimal bruk av oppladbare batterier

Beskytt batteriet mot fuktighet og vann.

Batteriet må oppbevares ved temperatur fra –20 °C til 50 °C. Du må for eksempel ikke la det ligge i bilen om sommeren.

En vesentlig kortere driftstid etter oppladingen er et tegn på at batteriet er oppbrukt og må skiftes ut.

Følg anvisningene om kassering.

Montering

► **Ta alltid batteriet ut av elektroverktøyet før arbeid på elektroverktøyet (for eksempel vedlikehold, bytte av verktøy, osv.).** Det er fare for personskader hvis du trykker på av/på-bryteren ved en feiltagelse.

Drifts- og lagringsforhold

Elektroverktøyet er utelukkende egnet for bruk på lukkede steder.

For at det skal fungere problemfritt bør elektroverktøyet omgivelsestemperatur være mellom 0 og +45 °C, tillatt relativ luftfuktighet er mellom 20 og 95 % uten kondensering.

Opphengsanordning (se bilde A)

Med opphengsbøylen (11) kan du feste elektroverktøyet til en opphengsanordning.

– Sett opphengsbøylen (11) på elektroverktøyet, og fest den i slissen (12).

► **Kontroller regelmessig at opphengsbøylen og kroken på opphengsanordningen er i orden.**

Konfigurere elektroverktøyet

Med versjon 5.2 og nyere av programvaren *BOSCH EXACT Configurator* er det mulig å konfigurere forskjellige innstillinger (for eksempel turtall, skrutrinn, repetisjonsbeskyttelse) på elektroverktøyet.

Elektroverktøyet må da kobles til en datamaskin via USB-grensesnittet. Bruk en USB-kabel: USB 2.0 type A/Micro-USB 2.0 type B

- Dobbelskjermet
- Maks. lengde 1 m

Ved konfigurering via USB-grensesnitt kan det forekomme radioforstyrrelser utenfor de industrielle omgivelsene.

- ▶ Følg alle sikkerhetsanvisningene og instruksjonene i brukerveiledningen for programmet.

Verktøyskifte (se bilde B)

- ▶ **Når du setter inn et innsatsverktøy, må du passe på at det sitter godt fast i verktøyholderen.** Hvis innsatsverktøyet ikke sitter ordentlig i verktøyholderen, kan det løsne under skruingen, slik at det ikke lenger kan kontrolleres.

Innsetting av innsatsverktøy

Bruk bare innsatsverktøy med passende innstikksende (1/4"-sekskant).

- Trekk hylsen til hurtigskiftchucken (2) forover.
- Sett innsatsverktøyet (13) i verktøyholderen (1), og slipp hurtigskiftchucken igjen.

Fjerning av innsatsverktøyet

- Trekk hylsen til hurtigskiftchucken (2) forover.
- Ta innsatsverktøyet (13) ut av verktøyholderen (1), og slipp hurtigskiftchucken igjen.

Bruk

Når du ønsker å starte elektroverktøyet, bør du først stille inn dreieretningen med dreieretningsvelgeren (6): Elektroverktøyet starter bare hvis dreieretningsvelgeren (6) ikke står i midten (innkoblingssperre).

Stille inn dreieretningen (se bilde C)

- **Høyrerottering:** For å skru inn skruer trykker du retningsvelgeren (6) mot venstre helt til den stopper.
- **Venstrerottering:** Når du skal løsne eller skru ut skruer, trykker du retningsvelgeren (6) mot høyre til den stopper.

Stille inn dreiemomentet (se bilde D)

Dreiemomentet avhenger av fjærbelastningen til utkoblingsclutchen. Utkoblingsclutchen utløses når innstilt dreiemoment er nådd, både ved høyre- og venstrerottering. Bruk bare innstillingsverktøyet (14) som følger med til å stille inn individuelt dreiemoment.

- Skyv glidebryteren (4) på elektroverktøyet helt tilbake.
- Sett innstillingsverktøyet (14) i verktøyholderen (1), og dreier det langsomt.
- Når du ser en liten fordykning i husåpningen (innstillingsskive (15)) i koblingen, stikker du innstillingsverktøyet (14) i denne og dreier det.

Når du dreier med urviseren, blir dreiemomentet høyere, og når du dreier mot urviseren, blir det lavere.

- Ta ut innstillingsverktøyet (14). Skyv glidebryteren (4) forover igjen for å beskytte koblingen mot skitt.

Merknad: Dreiemomentinnstillingen som kreves, avhenger av skrueforbindelsen, og fastsettes best gjennom praktiske forsøk. Kontroller en prøveskruekobling med en momentnøkkel.

- ▶ **Still bare inn dreiemomentet i det angitte effektområdet, ettersom utkoblingsclutchen ellers ikke vil aktiveres.**
- ▶ **Kontroller dreiemomentet jevnlig på skrueforbindelsen, og still eventuelt inn utkoblingsclutchen på nytt.**

Markere dreiemomentinnstillingen (se bilde E)

Bruk alltid elektroverktøyet med en markeringsring, slik at du er sikker på at huset er beskyttet mot støv og smuss. For å markere de forskjellige dreiemomentene som er stilt inn kan du bytte ut markeringsringen (16) med en markeringsring med en annen farge.

- Trykk av markeringsringen (16) med en tynn skrutrekker, en spatel eller lignende.

Inn-/utkobling



Skrumaskinene har en dreiemomentavhengig **utkoblingsclutch** som kan stilles inn i det angitte området. Den aktiveres når det innstilte dreiemomentet er nådd.

- For å **slå på** elektroverktøyet trykker du på-/av-bryteren (5) inn til stoppunktet.
- Elektroverktøyet **slås automatisk av** når det innstilte dreiemomentet er nådd.
- ▶ **Hvis på-/av-bryteren (5) slippes for tidlig, blir ikke det forhåndsinnstilte dreiemomentet nådd.**
- ▶ **Kontroller dreiemomentet jevnlig på skrueforbindelsen, og still eventuelt inn utkoblingsclutchen på nytt.**

Slå på arbeidslyset

Arbeidslyset (3) gir mulighet til belysning av arbeidsstedet ved ugunstige lysforhold. Du slår på arbeidslyset (3) ved å trykke lett på på-/av-bryteren (5). Hvis du trykker hardere på på-/av-bryteren, slås elektroverktøyet på og arbeidslyset fortsetter å lyse.

- ▶ **Ikke se rett inn i arbeidslyset, ettersom du kan bli blendet.**

Informasjon om bruk

- ▶ **Sett elektroverktøyet bare mot mutteren/skruen når det er slått av.** Innsatsverktøy som dreier seg kan skli.

Visning av skrueforbindelser (grønn/rød LED)

Utkoblingsclutchen utløses når det forhåndsinnstilte dreiemomentet er nådd. LED-indikatoren (8) lyser grønt. Hvis det forhåndsinnstilte dreiemomentet ikke er nådd, lyser LED-indikatoren (8) rødt, og det utløses en varsellyd. Skruingen må gjentas.

Beskyttelse mot repetisjon

Hvis utkoblingsclutchen utløses under skruing, slås motoren av. Det er ikke mulig å slå på igjen for det har gått 0,7 sekunder. Dermed unngår du at skrueforbindelser som allerede er skrudd fast, strammes igjen ved en feiltagelse.

Service og vedlikehold

Vedlikehold og rengjøring

- ▶ **Ta alltid batteriet ut av elektroverktøyet før arbeid på elektroverktøyet (for eksempel vedlikehold, bytte av verktøy, osv.).** Det er fare for personskader hvis du trykker på av/på-bryteren ved en feiltagelse.
- ▶ **Hold selve elektroverktøyet og ventilasjonspaltene alltid rene, for å kunne arbeide bra og sikkert.**

Smøring av elektroverktøyet



Smøremiddel:

Spesialsmøring for girkasser (225 ml)
Artikkelnummer 3 605 430 009
Molykote smørefett
Motorolje SAE 10/SAE 20

- Rengjør giret med et mildt løsemiddel etter de 150 første driftstimene. Følg løsemiddelprodusentens anvisninger for bruk og avfallsbehandling. Smør deretter giret med Bosch spesialsmøring for girkasser. Gjenta rengjøringen 300 driftstimer etter den første rengjøringen.
- Olje de bevegelige delene i utkoblingsclutchen etter 100000 skrvinger med noen dråper motorolje SAE 10/SAE 20. Smør de glidende og rullende delene med Molykote-smørefett. Kontroller samtidig clutchen for slitasje, slik at du er sikker på at repeterbarheten og nøyaktigheten ikke er redusert. Deretter må dreiemomentet til clutchen stilles inn på nytt.
- ▶ **Overlat alt vedlikehold og alle reparasjoner til kvalifiserte fagpersoner.** På den måten opprettholdes elektroverktøyets sikkerhet.

Et autorisert Bosch-serviceverksted utfører disse arbeidene raskt og pålitelig.

- ▶ **Kast smøre- og rengjøringsmidler miljøvennlig. Følg gjeldende forskrifter.**
- ▶ **Inspiser hele elektroverktøyet for skader og slitasje og kontroller alle funksjonene senest hver 100000 skruing. Still deretter inn dreiemomentet til clutchen på nytt.**

Kundeservice og kundeveiledning

Kundeservice hjelper deg ved spørsmål om reparasjon og vedlikehold av produktet ditt og reservedelene.

Sprengskisser og informasjon om reservedeler finner du også på: www.bosch-pt.com

Bosch rådgivningsteam står til tjeneste ved spørsmål om våre produkter og tilbehør til disse.

Ved alle forespørsler og reservedelsbestillinger må du oppgi det 10-sifrede produktnummeret som er angitt på produktets typeskilt.

Norsk

Robert Bosch AS
Postboks 350
1402 Ski
Tel.: 64 87 89 50
Faks: 64 87 89 55

Flere serviceadresser finner du på:

www.bosch-pt.com/serviceaddresses

Transport

De anbefalte Li-ion-batteriene underligger kravene for farlig gods. Batteriene kan transporteres på veier av brukeren uten ytterligere krav.

Ved forsendelse som utføres av tredjepersoner (f.eks.: lufttransport eller spedisjon) må det oppfylles spesielle krav til emballasje og merking. Du må da konsultere en ekspert for farlig gods ved forberedelse av forsendelsen.

Send batterier kun hvis huset ikke er skadet. Lim igjen de åpne kontaktene og pakk batteriet slik at det ikke beveger seg i emballasjen. Følg også eventuelle ytterligere nasjonale forskrifter.

Deponering



Elektroverktøy, batterier, tilbehør og emballasje må leveres inn til miljøvennlig gjenvinning.



Elektroverktøy og batterier må ikke kastes i vanlig søppel!

Bare for land i EU:

Elektroverktøy som ikke lenger er i brukbar stand, og defekte eller forbrukte oppladbare batterier/engangs batterier, skal leveres til kildesortering. Bruk innsamlingsystemene som er beregnet for dette formålet.

Ved usakkyndig kassering kan brukte elektriske og elektroniske apparater, hvis de inneholder farlige stoffer, ha skadelige utvirkninger på miljøet og den menneskelige helsen.

(Oppladbare) batterier:

Li-ion:

Se informasjonen i avsnittet Transport (se „Transport“, Side 78).

Suomi

Turvallisuusohjeet

Yleiset sähkötyökalujen turvaohjeet

VAROITUS

Lue kaikki tämän sähkötyökalu-
mukana toimitetut varoitukset, oh-

jeet, kuvat ja tekniset tiedot. Alla mainittujen ohjeiden noudattamisen laiminlyönti saattaa aiheuttaa sähköiskun, tulipalon ja/tai vakavan loukkaantumisen.

Säilytä kaikki turvallisuusohjeet ja muut ohjeet tulevaisuutta varten.

Turvallisuusohjeissa käytetty käsite "sähkötyökalu" käsittää verkkokäyttöisiä sähkötyökaluja (verkkojohdolla) ja akku-käyttöisiä sähkötyökaluja (ilman verkkojohtoa).

Työpaikan turvallisuus

- ▶ **Pidä työskentelyalue puhtaana ja hyvin valaistuna.** Työpaikan epäjärjestys tai valaisemattomat työalueet voivat johtaa tapaturmiin.
- ▶ **Älä työskentele sähkötyökalulla räjähdysalttiissa ympäristössä, jossa on palavaa nestettä, kaasua tai pölyä.** Sähkötyökalu muodostaa kipinöitä, jotka saattavat sytyttää pölyn tai höyryn.
- ▶ **Pidä lapset ja sivulliset loitolla sähkötyökalua käytäessäsi.** Voit menettää laitteen hallinnan, jos suuntaat huomiosi muualle.

Sähköturvallisuus

- ▶ **Sähkötyökalun pistotulpan tulee sopia pistorasiaan. Pistotulppaa ei saa muuttaa millään tavalla. Älä käytä minkäänlaisia pistorasia-adaptoreita maadoitettujen sähkötyökalujen kanssa.** Akuperäisessä kunnossa olevat pistotulpat ja sopivat pistorasiat vähentävät sähköiskun vaaraa.
- ▶ **Vältä maadoitettujen pintojen, kuten putkien, patteiden, liesien tai jääkaappien koskettamista.** Sähköiskun vaara kasvaa, jos kehosi on maadoitettu.
- ▶ **Älä altista sähkötyökalua sateelle tai kosteudelle.** Veden pääsy sähkötyökalun sisään kasvattaa sähköiskun riskiä.
- ▶ **Älä käytä verkkojohtoa väärin. Älä käytä johtoa sähkötyökalun kantamiseen, ripustamiseen tai pistotulpan irrottamiseen pistorasiasta vetämällä. Pidä johto loitolla kuumuudesta, öljystä, terävistä reunoista ja liikkuvista osista.** Vahingoittuneet tai sotkeutuneet johdot kasvattavat sähköiskun vaaraa.
- ▶ **Käyttäessäsi sähkötyökalua ulkona käytä ainoastaan ulkokäyttöön soveltuvaa jatkojohtoa.** Ulkokäyttöön soveltuvan jatkojohdon käyttö pienentää sähköiskun vaaraa.
- ▶ **Jos sähkötyökalua on pakko käyttää kosteassa ympäristössä, on käytettävä vikavirtasuojakytintä.** Vikavirtasuojakytimen käyttö vähentää sähköiskun vaaraa.

Henkilöturvallisuus

- ▶ **Ole valpas, kiinnitä huomiota työskentelyysi ja noudata tervettä järkeä sähkötyökalua käyttäessäsi. Älä käytä mitään sähkötyökalua, jos olet väsynyt tai huumeiden, alkoholin tai lääkkeiden vaikutuksen alaisena.** Hetken tarkkaamattomuus sähkötyökalua käytettäessä saattaa johtaa vakavaan loukkaantumiseen.
- ▶ **Käytä henkilökohtaisia suojarusteita. Käytä aina suojalaseja.** Henkilökohtaisen suojarustuksen (esim. pölynaamari, luistamattomat turvajalkineet, suojakypärä tai kuulonsuojaimet kulloisenkin tehtävän mukaan) käyttö vähentää loukkaantumisriskiä.
- ▶ **Estä tahaton käynnistyminen. Varmista, että käynnistyskytkin on kytketty pois päältä ennen kuin yhdistät työkalun sähköverkkoon ja/tai akkuun, otat työkalun**

käteen tai kannat sitä. Jos kannat sähkötyökalua sormi käynnistyskytkimellä tai kytket sähkötyökalun pistotulpan pistorasiaan käynnistyskytkimen ollessa käyntiasennossa, altistat itsesi onnettomuuksille.

- ▶ **Poista mahdollinen säätötyökalu tai kiinnitysavain ennen kuin käynnistät sähkötyökalun.** Kiinnitysavain tai säätötyökalu, joka on unohtettu paikalleen sähkötyökalun pyöriivään osaan, saattaa aiheuttaa tapaturman.
- ▶ **Vältä kurkottelua. Huolehdi aina tukevasta seisomiasennosta ja tasapainosta.** Näin pystyt paremmin hallitsemaan sähkötyökalun odottamattomissa tilanteissa.
- ▶ **Käytä tarkoitukseen soveltuvia vaatteita. Älä käytä löysiä työvaatteita tai koruja. Pidä hiukset ja vaatteet poissa liikkuvien osien ulottuvilta.** Välijät vaatteet, korut ja pitkät hiukset voivat takertua liikkuviin osiin.
- ▶ **Jos laitteissa on pölynpoistoliitäntä, varmista, että se on kytketty oikein ja toimii kunnolla.** Pölynpoistojärjestelmän käyttö vähentää pölyn aiheuttamia vaaroja.
- ▶ **Työskentele keskittyneesti ja noudata aina turvallisuusmääräyksiä.** Hetkellinenkin huolimattomuus voi aiheuttaa vakavia vammoja.

Sähkötyökalun käyttö ja huolto

- ▶ **Älä ylikuormita laitetta. Käytä kyseiseen työhön tarkoitettua sähkötyökalua.** Sopivan tehoisella sähkötyökalulla teet työt paremmin ja turvallisemmin.
- ▶ **Älä käytä sähkötyökalua, jota ei voida käynnistää ja pysäyttää käynnistyskytkimestä.** Sähkötyökalu, jota ei voi enää hallita käynnistyskytkimellä, on vaarallinen ja täytyy korjauttaa.
- ▶ **Irrota pistotulppa pistorasiasta ja/tai irrota akku (jos irrotettava) sähkötyökalusta, ennen kuin suoritat säätöjä, vaihdat tarvikkeita tai viet sähkötyökalun varastoon.** Nämä varoitusmerkit estävät sähkötyökalun tahattoman käynnistymisen.
- ▶ **Säilytä sähkötyökalut poissa lasten ulottuvilta, kun niitä ei käytetä. Älä anna sellaisten henkilöiden käyttää sähkötyökalua, joilla ei ole tarvittavaa käyttökoke-musta tai jotka eivät ole lukueneet tätä käyttöohjetta.** Sähkötyökalut ovat vaarallisia, jos niitä käyttävät kokemattomat henkilöt.
- ▶ **Pidä sähkötyökalut ja tarvikkeet hyvässä kunnossa. Tarkista liikkuvat osat virheellisen kohdistuksen tai jumittumisen varalta. Varmista, ettei sähkötyökalussa ole murtuneita osia tai muita toimintaa haittaavia vikoja. Jos havaitset vikoja, korjauta sähkötyökalu ennen käyttöä.** Monet tapaturmat johtuvat huonosti huolletuista sähkötyökaluista.
- ▶ **Pidä leikkausterät terävinä ja puhtaina.** Asianmukaisesti huolletut leikkaustyökalut, joiden leikkausreunat ovat teräviä, eivät jumita herkästi ja niitä on helpompi hallita.
- ▶ **Käytä sähkötyökaluja, tarvikkeita, ruuvauskärkiä jne. näiden ohjeiden, käyttöolosuhteiden ja työtehtävän mukaisesti.** Sähkötyökalun määräystenvastainen käyttö saattaa aiheuttaa vaaratilanteita.

- **Pidä kahvat ja kädensijat kuivina ja puhtaina (öljyttöminä ja rasvattomina).** Jos kahvat ja kädensijat ovat liukkaita, et pysty yllättävissä tilanteissa ohjaamaan ja hallitsemaan työkalua turvallisesti.

Akkukäyttöisten työkalujen käyttö ja huolto

- **Lataa akku vain valmistajan suosittelemassa latauslaitteessa.** Latauslaite, joka soveltuu määrättyntyyppiselle akulle, saattaa muodostaa tulipalovaaran erilaista akkua ladattaessa.
- **Käytä sähkötyökalussa ainoastaan kyseiseen sähkötyökaluun tarkoitettua akkua.** Muunlaisen akun käyttö saattaa aiheuttaa tapaturman ja tulipalon.
- **Pidä irrotettu akku loitolla metalliesineistä, kuten periliittimistä, kolikoista, avaimista, nauloista, ruuveista tai muista pienistä metalliesineistä, jotka voivat oikosulkea akun koskettimet.** Akkukoskettimien välinen oikosulku saattaa aiheuttaa palovammoja tai johtaa tulipaloon.
- **Väärästä käytöstä johtuen akusta saattaa vuotaa nestettä. Vältä koskettamasta nestettä. Jos nestettä pääsee vahingossa iholle, huuhtele kosketuskohta vedellä. Jos nestettä pääsee silmiin, käänny lisäksi lääkärin puoleen.** Akusta vuotava neste saattaa aiheuttaa ärsytystä ja palovammoja.
- **Älä käytä akkua tai työkalua, joka on vioittunut tai johon on tehty muutoksia.** Jos akut ovat vioittuneet tai niihin on tehty muutoksia, ne voivat toimia ennalta arvaamattomasti ja aiheuttaa tulipalon, räjähdysen tai loukkaantumisvaaran.
- **Älä altista akkua tai työkalua tulelle tai äärimmäisille lämpötiloille.** Tullelle tai yli 130 °C kuumuudelle altistaminen saattaa aiheuttaa räjähdysen.
- **Noudata latausohjeita ja lataa akku tai työkalu ohjeen mukaisen lämpötila-alueen rajoissa.** Lataaminen virheellisesti tai ohjeiden vastaisessa lämpötilassa saattaa vaurioittaa akkua ja lisätä palovaaraa.

Huolto

- **Anna ainoastaan koulutettujen ammattihenkilöiden korjata sähkötyökalusi ja hyväksy korjauksiin vain alkuperäisiä varaosia.** Näin varmistat, että sähkötyökalu säilyy turvallisena.
- **Älä missään tapauksessa yritä itse korjata vaurioituneita akkuja.** Akkuja saa korjata vain valmistaja tai valtuutettu huoltopiste.

Ruuvinvääntimien turvallisuusohjeet

- **Pidä sähkötyökalusta kiinni sen eristetyistä kahvapinnoista, kun teet sellaisia töitä, joissa kiinnike voi koskettaa piilossa olevia sähköjohtoja.** Jos kiinnike koskettaa virrallista sähköjohtoa, tämä voi tehdä sähkötyökalun suojaamattomat metalliosat virralliseksi ja aiheuttaa sähköiskun laitteen käyttäjälle.
- **Käytä sopivia etsintälaitteita piilossa olevien syöttöjohtojen paikallistamiseksi, tai käänny paikallisen ja keluyhtiön puoleen.** Kosketus sähköjohtoon saattaa johtaa tulipaloon ja sähköiskuun. Kaasuputken vahingoitta-

minen saattaa johtaa räjähdykseen. Vesijohtoputken puhkaisu aiheuttaa aineellisia vahinkoja.

- **Pidä sähkötyökalusta kunnolla kiinni.** Ruuvien kiristykseen ja avauksen yhteydessä voi syntyä hetkellisesti suuria reaktiovoimia.
- **Varmista työkappaleen kiinnitys.** Kädellä pidettynä työkappale ei pysy luotettavasti paikallaan. Siksi se kannattaa kiinnittää ruuvipenkin tai puristimien avulla.
- **Odota, kunnes sähkötyökalu on pysähtynyt, ennen kuin asetat sen säilytysalustalle.** Sähkötyökalun hallinnan menettämisen vaara, koska käyttötarvike voi pureutua säilytysalustan pintaan.
- **Akusta saattaa purkautua höyryä, jos akku vioittuu tai jos akkua käytetään epäasianmukaisesti. Akku saattaa syttyä palamaan tai räjähtää.** Järjestä tehokas ilmanvaihto ja käänny lääkärin puoleen, jos havaitset ärsytystä. Höyry voi ärsyttää hengitysteitä.
- **Älä avaa akkua äläkä tee siihen mitään muutoksia.** Oikosulkuvaara.
- **Terävät esineet (esimerkiksi naulat ja ruuvitaltat) tai kuoreen kohdistuvat iskut saattavat vaurioittaa akkua.** Tämä voi johtaa akun oikosulkuun, tulipaloon, savuamiseen, räjähtämiseen tai ylikuumentumiseen.
- **Käytä akkua vain sen valmistajan tuotteissa.** Vain tällä tavalla saat estettyä akun vaarallisen ylikuormituksen.



Suojaa akkua kuumuudelta, esimerkiksi pitkäaikaiselta auringonpaisteelta, tullelta, liialta vedeltä ja kosteudelta. Räjähdys- ja oikosulkuvaara.

- **Sammuta sähkötyökalu välittömästi, jos käyttötarvike jumittuu. Varaudu takaiskun aiheuttamiin voimakkaisiin reaktiovoimiin.** Käyttötarvike jumittuu sähkötyökalun ylikuormitustapauksessa tai terän jäädessä puristuksiin työkappaleeseen.

VAROITUS

Laikkahionnan, sahausken, taso-

hionnan, porauksen yms. töiden yhteydessä syntyvä pöly saattaa aiheuttaa karsinogeenisiä, teratogeenisiä tai mutageenisia vaikutuksia. Muutamia esimerkkejä näiden pölylaatuojen sisältämistä aineista: lyijymaalien sisältämä lyijy; tiilien, sementin ja laastin sisältämä kiteinen pioksid; kemiallisesti käsitellyn puun sisältämä arseeni ja kromaatti. Sairastumisriskiin vaikuttaa, kuinka usein näille aineille altistutetaan. Vaaran vähentämiseksi töitä tulee tehdä vain hyvin tuuletuissa tiloissa asianmukaisia henkilönsuojaimia (esim. hengityssuojaimet, jotka suodattavat pienimmätkin pölyhiukkaset) käyttäen.

- **Estä tahaton käynnistyminen. Varmista, että käynnistyskytkin on pois päältä, ennen kuin asennat akun.** Onnettomuusvaara, jos kannat työkalua sormi käynnistyskytkimellä tai asennat akun käynnistyskytkimen ollessa päällä.
- **Käytä vain virheettömiä käyttötarvikkeita. Ne eivät saa olla myöskään liian kuluneita.** Viialliset käyttötarvikkeet saattavat murtua, mikä voi johtaa tapaturmiin ja esi-nevahinkoihin.

- **Varmista, että asennat käyttötarvikkeen kunnolla paikalleen käyttötarvikkeen pitimeen.** Huonosti pitimeen kiinnitetty käyttötarvike saattaa irrota ja sinkoutua hallitsemattomasti ympäriinsä.
- **Noudata varovaisuutta pitkien ruuvien kiinnityksessä. Ruuvauskärki saattaa luiskahtaa irti ruuvinkannasta.** Pitkien ruuvien ruuvaus on usein vaikeaa ja ruuvauskärki saattaa luiskahtaa irti ruuvinkannasta, mikä voi johtaa tapaturmaan.
- **Tarkista asetettu pyörintäsuunta, ennen kuin käynnistät sähkötyökalun.** Kun haluat esimerkiksi avata ruuvin ja pyörintäsuunta on asetettu päinvastaiseksi, tästä saattaa seurata sähkötyökalun voimakas, hallitsematon liike.
- **Älä käytä sähkötyökalua porakoneena.** Sähkötyökalut, joissa on irrotuskytkin, eivät sovellu poraamiseen. Kytkin voi katkaista toiminnan automaattisesti ja varoittamatta.

Tuotteen ja ominaisuuksien kuvaus



Lue kaikki turvallisuus- ja käyttöohjeet. Turvallisuus- ja käyttöohjeiden noudattamatta jättäminen voi johtaa sähköiskuun, tulipaloon ja/tai vakavaan loukkaantumiseen.

Huomioi käyttöohjeiden etuosan kuvat.

Määräyksenmukainen käyttö

Sähkötyökalu on tarkoitettu ruuvien, muttereiden ja muiden kierrelitosten kiinnitykseen ja avaamiseen ilmoitettujen mittojen ja tehojen rajoissa.

Tekniset tiedot

Teollisuusakkuruuvinväännin							
EXACT ION		2-700	4-2000	6-1500	8-1100	12-450	12-700
Tuotenumero		3 602 D94 4.0	3 602 D94 4.1	3 602 D94 4.2	3 602 D94 4.3	3 602 D94 4.5	3 602 D94 4.4
Nimellisjännite	V=	18	18	18	18	18	18
Vääntömomentti kovaan/pehmeään alustaan standardin ISO 5393 mukaan ^{A)}	Nm	0,5-2	1,5-4	1,5-6	2-8	2-12	2-12
Tyhjäkäyntikierrosluku n_0 ^{A)}	min ⁻¹	70-700	200-2 000	150-1 500	110-1 100	45-450	70-700
Paino ^{B)}	kg	1,3-2,4	1,3-2,4	1,3-2,4	1,3-2,4	1,3-2,4	1,3-2,4
Kotelointiluokka		IP 20	IP 20	IP 20	IP 20	IP 20	IP 20
Käyttötarvikkeen pidin							
- Pikaistukka		○ ¼"	○ ¼"	○ ¼"	○ ¼"	○ ¼"	○ ¼"
Akku (ei sisälly vakiovarustukseen)		Litiumioni	Litiumioni	Litiumioni	Litiumioni	Litiumioni	Litiumioni
Suosittelun ympäristön lämpötila latauksen aikana	°C	0...+35	0...+35	0...+35	0...+35	0...+35	0...+35

Sähkötyökalu on tarkoitettu vain teollisuuskäyttöön.

Sähkötyökalu ei sovellu porakoneeksi.

Kuvatut osat

Kuvattujen osien numerointi viittaa kuvasivulla olevaan sähkötyökalun kuvaan.

- (1) Käyttötarvikkeen pidin
- (2) Pikaistukka
- (3) Työvalo
- (4) Vääntömomenttiasetuksen luisti
- (5) Käynnistyskytkin
- (6) Suunnanvaihtokytkin
- (7) Akun lataustilan näyttö
- (8) Ruuviliitoksen LED-merkkivalo
- (9) Akku^{a)}
- (10) Akun lukituksen avauspainike^{a)}
- (11) Ripustussanka^{a)}
- (12) Kiinnityslovet ripustussankaa varten
- (13) Käyttötarvike^{a)}
- (14) Säätyökalu^{a)}
- (15) Säätlevey
- (16) Merkintärengas
- (17) Kahva (eristetty kahvapinta)

a) **Nämä lisätarvikkeet eivät kuulu Tavanomainen toimitukseen.**

Teollisuusakkuruuvinväännin

EXACT ION		2-700	4-2000	6-1500	8-1100	12-450	12-700
Sallittu ympäristön lämpötila käytössä ^{C)} ja säilytyksessä	°C	-20...+50	-20...+50	-20...+50	-20...+50	-20...+50	-20...+50
Suosittelut akut		GBA 18V... ProCO- RE18V... ^{D)}	GBA 18V... ProCO- RE18V... ^{D)}	GBA 18V... ProCO- RE18V... ^{D)}	GBA 18V... ProCO- RE18V... ^{D)}	GBA 18V... ProCO- RE18V... ^{D)}	GBA 18V... ProCO- RE18V... ^{D)}
Suosittelut latauslaitteet		GAL 18... GAX 18... GAL 36...	GAL 18... GAX 18... GAL 36...	GAL 18... GAX 18... GAL 36...	GAL 18... GAX 18... GAL 36...	GAL 18... GAX 18... GAL 36...	GAL 18... GAX 18... GAL 36...

A) Mitattu 20–25 °C:n lämpötilassa akun **GBA 18V 5.0Ah** kanssa.

B) riippuen käytetystä akusta

C) rajoitettu teho, kun lämpötila < 0 °C

D) Emme suosittele käyttämään tässä sähkötyökalussa ProCORE18V+ 8.0Ah -akkaa (1 607 A35 1PG).

Arvot voivat vaihdella tuotteen mukaan ja riippuvat käyttö- ja ympäristöolosuhteista. Lisätietoja saat verkko-osoitteesta www.bosch-professional.com/wac.

Melu-/tärinä tiedot

Melupäästöarvot on määritetty standardin **EN 62841-2-2** mukaan.

Sähkötyökalun tyypillinen A-painotettu äänenpainetaso on alle 70 dB(A). Melutaso saattaa töiden aikana ylittää ilmoitettut arvot. **Käytä kuulosuojaimia!**

Tärinän kokonaisarvot a_h (kolmen suunnan vektorisumma) ja epävarmuus K on määritetty standardin **EN 62841-2-2** mukaan:

suurimpien sallittujen ruuvien ja mutterien kiristäminen:

$$a_h < 2,5 \text{ m/s}^2, K = 1,5 \text{ m/s}^2,$$

Näissä käyttöohjeissa ilmoitetut tärinä- ja melupäästötiedot on mitattu standardissa määritetyn mittausten menetelmän mukaan ja niitä voi käyttää sähkötyökalujen keskinäiseen vertailuun. Ne soveltuvat myös tärinä- ja melupäästöjen alustavaan arviointiin.

Ilmoitetut tärinä- ja melupäästöt vastaavat sähkötyökalun pääasiallisia käyttötapoja. Tärinä- ja melupäästöt saattavat kuitenkin poiketa ilmoitetuista arvoista, jos sähkötyökalua käytetään toisiin töihin, muilla käyttötarvikkeilla tai riittämättömästi huollettuna. Tämä saattaa suurentaa koko työskentelyajan tärinä- ja melupäästöjä huomattavasti.

Tärinä- ja melupäästöjen tarkaksi arvioimiseksi on huomioitava myös ne ajat, jolloin laite on sammutettuna tai tyhjäkäynnillä. Tämä voi vähentää huomattavasti koko työskentelyajan tärinä- ja melupäästöjä.

Määrittelle tarvittavat lisävaroitimenpiteet käyttäjän suojelemiseksi tärinän aiheuttamilta haitoilta (esimerkiksi sähkötyökalujen ja käyttötarvikkeiden huolto, käsien pitäminen lämpiminä ja työprosessien organisointi).

Tarkkuutta koskevat huomautukset

Kierrosluvun aleneminen (varsinkin 50 % alemmaksi) saattaa pienentää maksimivääntömomenttia. Power Boostin ko-rotettu kierros-luku saattaa vaikuttaa tarkkuuteen ja toiminnan katkaisukäyttötymiseen. Kytkin saattaa lukkiutua.

Työkalun suorituskykytestit suoritetaan yleensä 600 r/min kierrosluvulla standardin VDI 2647 mukaan.

Kierrosluvun ja/tai vääntömomentin muutokset saattavat vaikuttaa tarkkuuteen.

Työkalun suorituskyky on testattava asiaankuuluvalla asetuksella.

Akku

Bosch myy akkukäyttöisiä sähkötyökaluja myös ilman akkaa. Pakkauksesta näet, sisältyykö akku sähkötyökalusi toimitukseen.

Akun lataaminen

► **Käytä vain teknisissä tiedoissa ilmoitettuja latauslaitteita.** Vain nämä latauslaitteet soveltuvat sähkötyökalusasi käytettävälle litiumioniakulle.

Huomautus: kansainvälisten kuljetusmääräysten mukaisesti Li-ion-akut toimitetaan osittain ladattuina. Akun täyden suorituskyvyn varmistamiseksi akku tulee ladata täyteen ennen ensikäyttöä.

Akun asentaminen

Työnnä ladattu akku akun kiinnityskohtaan niin, että se lukittuu paikalleen.

Akun irrottaminen

Kun haluat ottaa akun pois, paina akun vapautuspainikkeita ja vedä akku irti. **Älä irrota akkaa väkisin.**

Akun lataustilan näyttö (keltainen LED-valo)

Akun lataustilan merkkivalo	Merkitys
Vilkuva valo + äänimerkki	Lataa akku: ruuveja voi kiinnittää vielä noin 6–8 kpl.

Akun lataustilan merkivalo	Merkitys
Jatkuva valo + äänimerkki	Virta ei riitä enää ruuvin kiinnittämiseen tai sähkötyökalua on ylikuormitettu: sähkötyökalua ei voi enää käynnistää. – Poista akku ja asenna tilalle täyteen ladattu akku.
Vilkkuva valo	Sähkötyökalu on ylikuumentunut ja poissa käytöstä: – Odota, kunnes vilkunta lakkaa hetken kuluttua automaattisesti, ennen kuin otat sähkötyökalun uudelleen käyttöön.

Kun asennat akun (9) ja painat käynnistyskytkintä (5), akun lataustilan merkivalo näyttää akun lataustilan 5 sekunnin ajan.

Akun lataustilan merkivalo	Kapasiteetti
Vihreä	60–100 %
Keltainen	30–60 %
Punainen	0–30 %

Ohjeita akun optimaaliseen käsittelyyn

Suojaa akku kosteudelta ja vedeltä.

Säilytä akkua vain –20 ... 50 °C lämpötilassa. Älä jätä akkua esimerkiksi kuumana kesäpäivänä pitkäksi ajaksi autoon.

Huomattavasti lyhentynyt käyntiaika latauksen jälkeen osoittaa, että akku on elinikänsä lopussa ja täytyy vaihtaa uuteen. Huomioi hävitysohjeet.

Asennus

- ▶ **Ota akku pois sähkötyökalusta, ennen kuin teet sähkötyökaluun liittyviä töitä (esim. huolto, käyttötarvikkeen vaihto jne.).** Käynnistyskytkimen tahaton painallus aiheuttaa loukkaantumisaaran.

Käyttö- ja säilytysympäristö

Sähkötyökalu on tarkoitettu ainoastaan sisäkäyttöön.

Työkalun kunnollisen toiminnan varmistamiseksi käyttöympäristön lämpötilan tulee olla 0...+45 °C ja suhteellisen ilmankosteuden 20-95 % (ei kondensoitumista).

Ripustuskoukku (katso kuva A)

Ripustussangan (11) avulla voit kiinnittää sähkötyökalun ripustuskoukkuun.

- Aseta ripustussanka (11) sähkötyökalun päälle ja lukitse se loviin (12).

- ▶ **Tarkasta säännöllisin väliajoin ripustuskahvan ja ripustuskoukun kunto.**

Sähkötyökalun konfigurointi

BOSCH EXACT Configurator -ohjelmistolla (versio 5.2 tai uudempi) voit määrittää sähkötyökalun erilaiset asetukset

(esim. kierroslukua, ruuvausportaata ja toistosuoja). Tätä varten sähkötyökalu tulee yhdistää USB-liitännän välityksellä tietokoneeseen. Käytä tähän USB-johtoa:

USB 2.0 tyyppi A / Micro-USB 2.0 tyyppi B

- Kaksinkertainen suojaus
- Maks. pituus 1 m

USB-liitännän kautta konfiguroitaessa saattaa ilmetä radio-signaalihäiriöitä teollisuusalueen ulkopuolella.

- ▶ Noudata kaikkia tähän liittyviä turvallisuusohjeita ja ohjelmiston käyttöohjeiden neuvoja.

Käyttötarvikkeen vaihto (katso kuva B)

- ▶ **Varmista, että asennat käyttötarvikkeen kunnolla paikalleen käyttötarvikkeen pitimeen.** Huonosti pitimeen kiinnitetty käyttötarvike saattaa irrota ja sinkoutua hallitsemattomasti ympäriinsä.

Käyttötarvikkeen asennus

Käytä vain sellaisia käyttötarvikkeita, joissa on sopiva kiinnityspää (1/4":n kuusiokanta).

- Vedä pikaistukan (2) holkkia eteenpäin.
- Asenna käyttötarvike (13) pitimeen (1) ja vapauta pikais-tukka.

Käyttötarvikkeen irrotus

- Vedä pikaistukan (2) holkkia eteenpäin.
- Irrota käyttötarvike (13) pitimestä (1) ja vapauta pikais-tukka.

Käyttö

Kun haluat käynnistää sähkötyökalun, säädä ensin pyörintäsuunta suunnanvaihtokytkimellä (6):

sähkötyökalu käynnistyy vain, kun suunnanvaihtokytkin (6) ei ole keskiasennossa (käynnistyssalpa).

Pyörintäsuunnan valinta (katso kuva C)

- **Pyörintäsuunta myötöpäivään:** kun haluat kiinnittää ruuveja, työnnä suunnanvaihtokytkin (6) vasempaan ääri-asentoon.
- **Pyörintäsuunta vastapäivään:** kun haluat löysätä tai irrottaa ruuveja, työnnä suunnanvaihtokytkin (6) oikeaan ääri-asentoon.

Vääntömomentin valinta (katso kuva D)

Vääntömomentti riippuu katkaisukytkimen jousijännityksestä. Katkaisukytkin katkaisee voimansiirron valitun vääntömomentin kohdalla kummassakin ruuvaussuunnassa.

Käytä tarvitsemasi vääntömomentin valintaan vain mukana toimitettua säätötyökalua (14).

- Työnnä sähkötyökalun luisti (4) kokonaan taakse.
- Aseta säätötyökalu (14) käyttötarvikkeen pitimeen (1) ja kierrä sitä hitaasti.
- Heti kun rungon aukon kohdalla kytkimessä näkyy pieni uloskaartuma (säätölevy (15)), työnnä säätötyökalu (14) tähän uloskaartumaan ja kierrä säätötyökalua.

Kierto myötöpäivään = suurempi vääntömomentti; kierto vastapäivään = pienempi vääntömomentti.

- Ota säätötyökalu (14) pois. Työnnä luisti (4) takaisin eteen, jotta se suojaa kytkintä lialta.

Huomautus: tarvittava säätö riippuu ruuviliitoksen tyyppistä ja se kannattaa määrittää kokeilemalla. Tarkasta koelaitos momenttiavaimella.

- ▶ **Säädä vääntömomenttia vain ilmoitetuissa rajoissa, koska muuten katkaisukytkin lakkaa toimimasta.**
- ▶ **Tarkista vääntömomentti säännöllisin väliajoin ruuviliitoksesta ja säädä tarvittaessa katkaisukytkintä.**

Valitun vääntömomentin merkintä (katso kuva E)

Käytä sähkötyökalua aina merkintärenkaan kanssa, jotta runko on suojattu varmasti pölyltä ja lialta.

Omien vääntömomenttivalintojen merkitsemiseksi voit vaihtaa merkintärenkaan (16) tilalle erivärisen merkintärenkaan.

- Irrota merkintärengas (16) ohuella ruuvitalalla, lastalla, tms. työkalulla.

Käynnistys ja pysäytys



Ruuvinvääntimissä on vääntömomentista riippuva **katkaisukytkin**, jonka voi säätää ilmoitetun alueen rajoissa. Se reagoi, kun valittu vääntömomentti on saavutettu.

- **Käynnistä** sähkötyökalu painamalla käynnistyskytkin (5) pohjaan.
- Sähkötyökalu **sammutuu automaattisesti**, kun valittu vääntömomentti on saavutettu.
- ▶ **Jos vapautat käynnistyskytkimen (5) liian aikaisin, valittua vääntömomenttia ei saavuteta.**
- ▶ **Tarkista vääntömomentti säännöllisin väliajoin ruuviliitoksesta ja säädä tarvittaessa katkaisukytkintä.**

Työvalon syyttäminen

Työvalo (3) valaisee ruuvauskohdan tehokkaasti. Työvalo (3) syytty, kun painat kevyesti käynnistyskytkintä (5). Kun painat käynnistyskytkintä voimakkaammin, sähkötyökalu käynnistyy ja työvalo palaa edelleen.

- ▶ **Älä katso suoraan työvaloon, koska se voi aiheuttaa häikäistymisen.**

Työskentelyohjeita

- ▶ **Aseta sähkötyökalun ruuvauskärki mutteriin/ruuviin vain kun moottori on sammutettu.** Pyörivät käyttötarvikkeet saattavat luiskahtaa irti ruuvista/mutterista.

Ruuviliitoksen merkkivalo (vihreä/punainen LED-valo)

Katkaisukytkin katkaisee voimansiirron, kun valittu vääntömomentti saavutetaan. LED-merkkivalo (8) palaa vihreänä. Jos valittua vääntömomenttia ei ole saavutettu, LED-merkkivalo (8) palaa punaisena ja kuulet merkkiäänä. Ruuvaus täytyy tehdä uudelleen.

Toistosuoja

Jos katkaisukytkin on katkaissut ruuvattaessa voimansiirron, moottori sammuu. Moottorin voi käynnistää vasta 0,7 sekunnin kuluttua uudelleen. Tällä tavalla estetään kiinnitetyn ruuviliitoksen tahaton lisäkiristys.

Hoito ja huolto

Huolto ja puhdistus

- ▶ **Ota akku pois sähkötyökalusta, ennen kuin teet sähkötyökaluun liittyviä töitä (esim. huolto, käyttötarvikkeen vaihto jne.).** Käynnistyskytkimen tahaton painallus aiheuttaa loukkaantumisaaran.
- ▶ **Pidä aina sähkötyökalua ja sen tuuletusaukot puhtaina, jotta voit työskennellä hyvin ja turvallisesti.**

Sähkötyökalun voitelu



Voiteluaine:

Vaihteiston erikoisrasva (225 ml)
Tuotenumero 3 605 430 009
Molykoterlasva
Moottoriöljy SAE 10/SAE 20

- Vaihteisto on puhdistettava miedolla liuottimella ensimmäisten 150 käyttötunnin jälkeen. Noudata liuottimen valmistajan antamia käyttö- ja hävitysohjeita. Voitele vaihteisto tämän jälkeen Boschin erikoisrasvalla. Ensi puhdistuksen jälkeen puhdistus on tehtävä uudelleen 300 käyttötunnin välein.
 - Voitele katkaisukytkimen liikkuvat osat 100 000 ruuvauksen välein muutamalla öljypisaralla (käytä tähän moottoriöljyä SAE 10/SAE 20). Voitele liukuvat ja pyörivät osat molykoterlasvalla. Tarkasta samalla kytkimen kunto (mahdolliset kulumat) ja kokeile, toimiiko kytkin asianmukaisesti ja tarkasti. Lopuksi kytkimen vääntömomentti on säädettävä uudelleen.
 - ▶ **Anna huolto- ja korjaustyöt vain valtuutetun ammattihenkilökunnan tehtäväksi.** Näin varmistat, että sähkötyökalu pysyy turvallisena.
- Valtuutettu Bosch-huoltopiste suorittaa huolto- ja korjaustyöt nopeasti ja luotettavasti.
- ▶ **Voitelu- ja puhdistusaineet on hävitettävä ympäristöstävällisesti. Huomioi lakimääräykset.**
 - ▶ **Tarkista vähintään 100 000 ruuvauskerran välein koko sähkötyökalu vaurioiden ja kulumisen varalta ja testaa kaikki toiminnot. Säädä sitten kytkimen vääntömomentti uudelleen.**

Asiakaspalvelu ja käyttöneuvonta

Asiakaspalvelu vastaa tuotteesi korjausta ja huoltoa sekä varaosia koskeviin kysymyksiin. Räjähdyspiirustuksia ja tietoja varaosista löydät myös osoitteesta: www.bosch-pt.com Bosch-käyttöneuvontatiimi vastaa mielellään tuotteita ja tarvikkeita koskeviin kysymyksiin.

Ilmoita ehdottomasti kaikissa kyselyissä ja varaosatilauksissa 10-numeroinen tuotenumero, joka on ilmoitettu tuotteen mallikilvessä.

Suomi

Robert Bosch Oy
Bosch-keskushuolto
Pakkalantie 21 A
01510 Vantaa
Voitte tilata varaosat suoraan osoitteesta www.bosch-pt.fi.
Puh.: 0800 98044
Faksi: 010 296 1838
www.bosch-pt.fi

Lisää huoltoosoitteita löydät kohdasta:

www.bosch-pt.com/serviceaddresses

Kuljetus

Toimitukseen kuuluvat litiumioniakut ovat vaara-ainelain määräysten alaisia. Käyttäjää saa kuljettaa akkuja kadulla ilman erikoistoimenpiteitä.

Toimitettaessa sivullisen kautta (esim.: lentorahti tai huolinta) on noudatettava pakkausta ja merkintää koskevia erikoisvaatimuksia. Tällöin on lähetysten valmistelussa käytettävä vaara-aineasiantuntijaa.

Lähetä akkuja ainoastaan, jos kotelo on vaurioitumaton. Teippaa avoimet liittimet ja pakkaa akku niin, että se ei pääse liikkumaan pakkauksessa. Noudata myös mahdollisia pidemälle meneviä kansallisia määräyksiä.

Hävitys

Sähkötyökalut, akut, lisätarvikkeet ja pakkaukset tulee toimittaa ympäristöystävälliseen uusiokäyttöön.



Älä heitä sähkötyökaluja tai akkuja/paristoja talousjätteisiin!

Koskee vain EU-maita:

Käytöstä poistetut sähkötyökalut sekä vialliset tai loppuun käytetyt akut/paristot on hävitettävä erikseen. Toimita ne asianmukaisiin keräyspisteisiin.

Asiattomassa hävityksessä vanhoilla sähkö- ja elektroniikkalaitteilla voi olla vahingollisia vaikutuksia ympäristöön ja ihmisten terveyteen, johtuen niissä mahdollisesti esiintyvistä vaarallisista aineista.

Akut/paristot:**Li-ion:**

Noudata luvussa "Kuljetus" annettuja ohjeita (katso "Kuljetus", Sivu 85).

Ελληνικά**Υποδείξεις ασφαλείας****Γενικές υποδείξεις ασφαλείας για ηλεκτρικά εργαλεία****ΠΡΟΕΙΔΟΠΟΙΗΣΗ**

Διαβάστε όλες τις υποδείξεις ασφαλείας, οδηγίες, εικονογραφήσεις και όλα τα τεχνικά στοιχεία, που συνοδεύουν αυτό το ηλεκτρικό εργαλείο.

Αμέλειες κατά την τήρηση των ακόλουθων υποδείξεων μπορεί να προκαλέσουν ηλεκτροπληξία, πυρκαγιά και/ή σοβαρούς τραυματισμούς.

Φυλάξτε όλες τις προειδοποιητικές υποδείξεις και οδηγίες για κάθε μελλοντική χρήση.

Ο όρος «ηλεκτρικό εργαλείο» που χρησιμοποιείται στις προειδοποιητικές υποδείξεις αναφέρεται σε ηλεκτρικά εργαλεία που τροφοδοτούνται από το ηλεκτρικό δίκτυο (με ηλεκτρικό καλώδιο) καθώς και σε ηλεκτρικά εργαλεία που τροφοδοτούνται από μπαταρία (χωρίς ηλεκτρικό καλώδιο).

Ασφάλεια στο χώρο εργασίας

- ▶ **Διατηρείτε τον χώρο εργασίας καθαρό και καλά φωτισμένο.** Ρύπανση ή σκοτεινές περιοχές προκαλούν ατυχήματα.
- ▶ **Μην εργάζεσθε με το ηλεκτρικό εργαλείο σε περιβάλλον, όπου υπάρχει κίνδυνος έκρηξης, όπως με την παρουσία εύφλεκτων υγρών, αερίων ή σκόνης.** Τα ηλεκτρικά εργαλεία δημιουργούν σπινθηρισμό ο οποίος μπορεί να αναφλέξει τη σκόνη ή τις αναθυμιάσεις.
- ▶ **Όταν χρησιμοποιείτε το ηλεκτρικό εργαλείο, κρατάτε μακριά τα παιδιά και άλλα τυχόν παρευρισκόμενα άτομα.** Σε περίπτωση απόσπασης της προσοχής σας μπορεί να χάσετε τον έλεγχο του εργαλείου.

Ηλεκτρική ασφάλεια

- ▶ **Το φις του ηλεκτρικού εργαλείου πρέπει να ταιριάζει στην πρίζα. Μην τροποποιήσετε το φις με κανέναν τρόπο. Μην χρησιμοποιείτε φις προσαρμογής σε συνδυασμό με γειωμένα ηλεκτρικά εργαλεία.** Αμεταποίητα φις και κατάλληλες πρίζες μειώνουν τον κίνδυνο ηλεκτροπληξίας.
- ▶ **Αποφύγετε την επαφή του σώματός σας με γειωμένες επιφάνειες, όπως σωλήνες, θερμαντικά σώματα (καλοριφέρ), κουζίνες ή ψυγεία.** Όταν το σώμα σας είναι γειωμένο αυξάνεται ο κίνδυνος ηλεκτροπληξίας.
- ▶ **Μην εκθέτετε τα ηλεκτρικά εργαλεία στη βροχή ή στην υγρασία.** Η διείσδυση νερού σ' ένα ηλεκτρικό εργαλείο αυξάνει τον κίνδυνο ηλεκτροπληξίας.
- ▶ **Μην τραβάτε το καλώδιο. Μην χρησιμοποιείτε το καλώδιο για τη μεταφορά ή το τράβηγμα για την αποσύνδεση του ηλεκτρικού εργαλείου. Κρατάτε το καλώδιο μακριά από θερμότητα, λάδι, κοφτερές ακμές ή κινούμενα εξαρτήματα.** Τυχόν χαλασμένα ή περιπλεγμένα ηλεκτρικά καλώδια αυξάνουν τον κίνδυνο ηλεκτροπληξίας.
- ▶ **Όταν εργάζεσθε μ' ένα ηλεκτρικό εργαλείο στην ύπαιθρο, χρησιμοποιείτε καλώδιο επέκτασης (μπαλαντέζα)**

που είναι κατάλληλο και για εξωτερική χρήση. Η χρήση καλωδίων επιμήκυνσης κατάλληλων για υπαίθριους χώρους ελαττώνει τον κίνδυνο ηλεκτροπληξίας.

- ▶ **Όταν η χρήση του ηλεκτρικού εργαλείου σε υγρό περιβάλλον είναι αναπόφευκτη, τότε χρησιμοποιήστε έναν προστατευτικό διακόπτη διαρροής (διακόπτης FI/RCD).** Η χρήση ενός προστατευτικού διακόπτη διαρροής ελαττώνει τον κίνδυνο ηλεκτροπληξίας.

Ασφάλεια προσώπων

- ▶ **Να είστε σε επαγρύπνηση, δίνετε προσοχή στην εργασία που κάνετε και χρησιμοποιείτε το ηλεκτρικό εργαλείο με προσοχή.** Μην χρησιμοποιείτε το ηλεκτρικό εργαλείο όταν είστε κουρασμένοι ή υπό την επήρεια ναρκωτικών, οινοπνεύματος ή φαρμάκων. Μια στιγμή αμέλειας απροσεξία κατά το χειρισμό του ηλεκτρικού εργαλείου μπορεί να οδηγήσει σε σοβαρούς τραυματισμούς.
- ▶ **Χρησιμοποιείτε τον προσωπικό εξοπλισμό προστασίας. Φοράτε πάντα προστατευτικά γυαλιά.** Ο κατάλληλος προστατευτικός εξοπλισμός, όπως μάσκα προστασίας από σκόνη, αντιολισθητικά υποδήματα ασφαλείας, προστατευτικό κράνος ή ωτασπίδες, ανάλογα με τις εκάστοτε συνθήκες, ελαττώνει τον κίνδυνο τραυματισμών.
- ▶ **Αποφεύγετε την αθέλητη εκκίνηση. Βεβαιωθείτε, ότι ο διακόπτης είναι στη θέση Off, πριν συνδέσετε το ηλεκτρικό εργαλείο με την πηγή τροφοδοσίας και/ή την μπαταρία καθώς και πριν το παραλάβετε ή το μεταφέρετε.** Όταν μεταφέρετε τα ηλεκτρικά εργαλεία έχοντας το δάχτυλό σας στο διακόπτη ή όταν συνδέσετε τα ηλεκτρικά εργαλεία με την πηγή ρεύματος όταν αυτά είναι ακόμη στη θέση ON, τότε δημιουργείται κίνδυνος τραυματισμών.
- ▶ **Απομακρύνετε από το ηλεκτρικό εργαλείο τυχόν εξαρτήματα ρύθμισης ή κλειδιά πριν θέσετε το ηλεκτρικό εργαλείο σε λειτουργία.** Ένα εργαλείο ή κλειδί συναρμολογημένο ε' ένα περιστρεφόμενο τμήμα ενός ηλεκτρικού εργαλείου μπορεί να οδηγήσει σε τραυματισμούς.
- ▶ **Προσέχετε πως στέκεστε. Φροντίστε για την ασφαλή στάση του σώματός σας και διατηρείτε πάντοτε την ισορροπία σας.** Έτσι μπορείτε να ελέγξετε καλύτερα το ηλεκτρικό εργαλείο σε περιπτώσεις απροσδόκητων περιστάσεων.
- ▶ **Φοράτε σωστή ενδυμασία. Μην φοράτε φαρδιά ρούχα ή κοσμήματα. Κρατάτε τα μαλλιά και τα ρούχα σας μακριά από τα κινούμενα εξαρτήματα.** Χαλαρή ενδυμασία, κοσμήματα ή μακριά μαλλιά μπορεί να εμπλακούν στα κινούμενα εξαρτήματα.
- ▶ **Όταν υπάρχει η δυνατότητα σύνδεσης διατάξεων αναρρόφησης ή συλλογής σκόνης, βεβαιωθείτε ότι αυτές είναι συνδεδεμένες και ότι χρησιμοποιούνται σωστά.** Η χρήση μιας αναρρόφησης σκόνης μπορεί να ελαττώσει τον κίνδυνο που προκαλείται από τη σκόνη.
- ▶ **Μην εφησυχάζετε σε μια λάθος ασφάλεια και μην αφήνετε τους κανόνες ασφαλείας για τα ηλεκτρικά εργαλεία, ακόμα και όταν μετά από συχνή χρήση είστε εξοικειωμένοι με το εργαλείο.** Ένας απρόσεκτος χειρισμός μπορεί μέσα σε κλάσματα του δευτερολέπτου να οδηγήσει σε σοβαρούς τραυματισμούς.

Χρήση και φροντίδα των ηλεκτρικών εργαλείων

- ▶ **Μην υπερφορτώνετε το ηλεκτρικό εργαλείο. Χρησιμοποιήστε το σωστό ηλεκτρικό εργαλείο για την εφαρμογή σας.** Με το κατάλληλο ηλεκτρικό εργαλείο εργάζεστε καλύτερα και ασφαλέστερα στην αναφερόμενη περιοχή ισχύος.
 - ▶ **Μη χρησιμοποιήσετε ποτέ ένα ηλεκτρικό εργαλείο που έχει χαλασμένο διακόπτη On/Off.** Ένα ηλεκτρικό εργαλείο που δεν μπορείτε πλέον να το θέσετε σε λειτουργία και/ή εκτός λειτουργίας είναι επικίνδυνο και πρέπει να επισκευαστεί.
 - ▶ **Αποσυνδέστε το φως από την πρίζα και/ή απομακρύνετε μια αποσπώμενη μπαταρία από το ηλεκτρικό εργαλείο, προτού εκτελέσετε ρυθμίσεις, αλλάξετε εξαρτήματα ή προτού φυλάξετε το ηλεκτρικό εργαλείο.** Αυτά τα προληπτικά μέτρα ασφαλείας μειώνουν τον κίνδυνο από τυχόν αθέλητη εκκίνηση του ηλεκτρικού εργαλείου.
 - ▶ **Φυλάγετε τα ηλεκτρικά εργαλεία που δε χρησιμοποιούνται μακριά από παιδιά και μην επιτρέψετε τη χρήση του ηλεκτρικού εργαλείου σε άτομα που δεν είναι εξοικειωμένα με το ηλεκτρικό εργαλείο ή τις οδηγίες για τη λειτουργία του ηλεκτρικού εργαλείου.** Τα ηλεκτρικά εργαλεία είναι επικίνδυνα όταν χρησιμοποιούνται από άπειρα πρόσωπα.
 - ▶ **Συντηρείτε τα ηλεκτρικά εργαλεία και τα εξάρτημα. Ελέγχετε, αν τα κινούμενα εξαρτήματα είναι σωστά ευθυγραμμισμένα και προσαρμοσμένα ή μήπως έχουν σπάσει τυχόν εξαρτήματα ή οποιαδήποτε άλλη κατάσταση, η οποία επηρεάζει τη λειτουργία του ηλεκτρικού εργαλείου. Σε περίπτωση βλάβης, επισκευάστε το ηλεκτρικό εργαλείο πριν τη χρήση.** Η κακή συντήρηση των ηλεκτρικών εργαλείων αποτελεί αιτία πολλών ατυχημάτων.
 - ▶ **Διατηρείτε τα εργαλεία κοπής κοφτερά και καθαρά.** Προσεκτικά συντηρημένα κοπτικά εργαλεία σφηνώνουν δυσκολότερα και οδηγούνται ευκολότερα.
 - ▶ **Χρησιμοποιείτε τα ηλεκτρικά εργαλεία τα εξαρτήματα κτλ. σύμφωνα με αυτές τις οδηγίες, λαμβάνοντας υπόψη τις συνθήκες εργασίας και τις εργασίες που πρέπει να εκτελεστούν.** Η χρησιμοποίηση των ηλεκτρικών εργαλείων για εργασίες που δεν προβλέπονται γι' αυτά μπορεί να δημιουργήσει επικίνδυνες καταστάσεις.
 - ▶ **Διατηρείτε τις λαβές και τις επιφάνειες λαβής στεγνές, καθαρές και ελεύθερες από λάδι και γράσο.** Οι ολισθηρές λαβές και επιφάνειες λαβής δεν επιτρέπουν κανέναν ασφαλή χειρισμό και έλεγχο του ηλεκτρικού εργαλείου σε τυχόν απρόβλεπτες καταστάσεις.
- Προσεκτικός χειρισμός και χρήση εργαλείων μπαταρίας**
- ▶ **Επαναφορτίζετε μόνο με τον φορτιστή που καθορίζεται από τον κατασκευαστή.** Ένας φορτιστής που είναι κατάλληλος μόνο για ένα συγκεκριμένο τύπο μπαταριών δημιουργεί κίνδυνο πυρκαγιάς όταν χρησιμοποιηθεί για άλλες μπαταρίες.
 - ▶ **Χρησιμοποιείτε τα ηλεκτρικά εργαλεία μόνο με τις ειδικά σχεδιασμένες μπαταρίες.** Η χρήση άλλων μπαταριών μπορεί να οδηγήσει σε τραυματισμούς και να δημιουργήσει κίνδυνο πυρκαγιάς.

- ▶ **Όταν η μπαταρία δε χρησιμοποιείται, κρατήστε την μακριά από άλλα μεταλλικά αντικείμενα, όπως συνδετήρες χαρτιών, νομίσματα, κλειδιά, καρφιά, βίδες ή άλλα μικρά μεταλλικά αντικείμενα που μπορούν να βραχυκυκλώσουν τις επαφές της μπαταρίας.** Ένα βραχυκύκλωμα των επαφών της μπαταρίας μπορεί να προκαλέσει τραυματισμούς ή φωτιά.
- ▶ **Μια τυχόν ασφαλισμένη χρήση μπορεί να οδηγήσει σε διαρροή υγρών από την μπαταρία. Αποφύγετε κάθε επαφή μ' αυτά. Σε περίπτωση τυχαίας επαφής ξεπλύνετε καλά με νερό. Εάν τα υγρά έρθουν σε επαφή με τα μάτια, ζητήστε επιπλέον ιατρική βοήθεια.** Διαρρέοντα υγρά μπαταρίας μπορεί να οδηγήσουν σε ερεθισμούς του δέρματος ή σε εγκαύματα.
- ▶ **Μην χρησιμοποιείτε μπαταρία ή εργαλείο που είναι κατεστραμμένο ή τροποποιημένο.** Οι χαλασμένες ή τροποποιημένες μπαταρίες μπορεί να παρουσιάσουν μια απρόβλεπτη συμπεριφορά και να οδηγήσουν σε φωτιά, έκρηξη ή σε κίνδυνο τραυματισμού.
- ▶ **Μην εκθέτετε μια μπαταρία ή ένα εργαλείο μπαταρίας σε φωτιά ή σε πολύ υψηλές θερμοκρασίες.** Η έκθεση στη φωτιά ή σε θερμοκρασία πάνω από τους 130 °C μπορεί να προκαλέσει έκρηξη.
- ▶ **Τηρείτε όλες τις υποδείξεις για τη φόρτιση και μη φορτίζετε την μπαταρία ή το εργαλείο μπαταρίας ποτέ εκτός της περιοχής θερμοκρασίας που αναφέρεται στις οδηγίες λειτουργίας.** Η λάθος φόρτιση ή η φόρτιση εκτός της επιτρεπτής περιοχής θερμοκρασίας μπορεί να καταστρέψει την μπαταρία και να αυξήσει τον κίνδυνο πυρκαγιάς.

Σέρβις

- ▶ **Δώστε το ηλεκτρικό εργαλείο σας για συντήρηση από εξειδικευμένο προσωπικό, χρησιμοποιώντας μόνο γνήσια ανταλλακτικά.** Έτσι εξασφαλίζετε τη διατήρηση της ασφάλειας του ηλεκτρικού εργαλείου.
- ▶ **Μη συντηρείτε ποτέ χαλασμένες μπαταρίες.** Κάθε συντήρηση των μπαταριών πρέπει να πραγματοποιείται μόνο από τον κατασκευαστή ή από εξουσιοδοτημένα συνεργεία σέρβις πελατών.

Υποδείξεις ασφαλείας για κατασβίδια

- ▶ **Κρατάτε το ηλεκτρικό εργαλείο από τις μονωμένες επιφάνειες λαβής, όταν εκτελείτε μια εργασία, κατά την οποία η βίδα μπορεί να έρθει σε επαφή με κρυμμένη καλωδίωση.** Η επαφή της βίδας με ένα ηλεκτροφόρο καλώδιο μπορεί να θέσει τα ακάλυπτα μεταλλικά μέρη του ηλεκτρικού εργαλείου υπό τάση και να προκαλέσουν ηλεκτροπληξία στον χειριστή.
- ▶ **Χρησιμοποιείτε κατάλληλες συσκευές ανίχνευσης για να εντοπίσετε τυχόν μη ορατούς αγωγούς τροφοδοσίας ή συμβουλευτείτε την τοπική εταιρία παροχής ενέργειας.** Η επαφή με ηλεκτρικούς αγωγούς μπορεί να οδηγήσει σε πυρκαγιά και ηλεκτροπληξία. Η πρόκληση ζημιάς σ' έναν αγωγό φωταερίου (γκάζιου) μπορεί να οδηγήσει σε έκρηξη. Το τρύπημα ενός υδροσωλήνα προκαλεί υλικές ζημιές.

- ▶ **Κρατάτε το ηλεκτρικό εργαλείο σταθερά.** Κατά το σφίξιμο και λύσιμο των βιδών μπορούν να εμφανιστούν για λίγο υψηλές ροπές αντίδρασης.
- ▶ **Ασφαλίστε το επεξεργαζόμενο κομμάτι.** Ένα επεξεργαζόμενο κομμάτι συγκρατείται ασφαλέστερα με μια διάταξη σύσφιγξης ή με μια μέγγενη παρά με το χέρι σας.
- ▶ **Περιμένετε, μέχρι να ακινητοποιηθεί το ηλεκτρικό εργαλείο, προτού το εναποθέσετε.** Το τοποθετημένο εξάρτημα μπορεί να σφηνώσει και να οδηγήσει στην απώλεια του ελέγχου του ηλεκτρικού εργαλείου.
- ▶ **Σε περίπτωση βλάβης ή/και αντικανονικής χρήσης της μπαταρίας μπορεί να εξέλθουν αναθυμιάσεις από την μπαταρία. Η μπαταρία μπορεί να αναφλεγεί ή να εκραγεί.** Αφήστε να μπει φρέσκος αέρα και επισκεφτείτε έναν γιατρό σε περίπτωση που έχετε ενοχλήσεις. Οι αναθυμιάσεις μπορεί να ερεθίσουν τις αναπνευστικές οδούς.
- ▶ **Μην τροποποιήσετε και μην ανοίξετε την μπαταρία.** Υπάρχει κίνδυνος βραχυκυκλώματος.
- ▶ **Από αιχμηρά αντικείμενα, όπως π.χ. καρφιά ή κατασβίδια ή από εξωτερική άσκηση δύναμης μπορεί να υποστεί ζημιά η μπαταρία.** Μπορεί να προκληθεί ένα εσωτερικό βραχυκύκλωμα με αποτέλεσμα την ανάφλεξη, την εμφάνιση καπνού, την έκρηξη ή την υπερθέρμανση της μπαταρίας.
- ▶ **Χρησιμοποιείτε την μπαταρία μόνο σε προϊόντα του κατασκευαστή.** Μόνο έτσι προστατεύεται η μπαταρία από μια επικίνδυνη υπερφόρτιση.



Προστατεύετε την μπαταρία από υπερβολικές θερμοκρασίες, π.χ. ακόμη και από συνεχή ηλιακή ακτινοβολία, φωτιά, ρύπανση, νερό και υγρασία. Υπάρχει κίνδυνος έκρηξης και βραχυκυκλώματος.

- ▶ **Απενεργοποιήστε αμέσως το ηλεκτρικό εργαλείο, όταν το εξάρτημα μπλοκάρει. Να είστε προετοιμασμένοι για υψηλές ροπές αντίδρασης, οι οποίες προκαλούν ανάδραση.** Το εξάρτημα μπλοκάρει, όταν το ηλεκτρικό εργαλείο υπερφορτωθεί ή μαγκωθεί στο επεξεργαζόμενο κομμάτι.

ΠΡΟΕΙΔΟΠΟΙΗΣΗ

Η δημιουργούμενη κατά το τρύπημα, πριόνισμα, λείανση, τρύπημα και παρόμοιες εργασίες σκόνη μπορεί να είναι καρκινογόνος, τερατογόνος ή μεταλλαξιογόνος. Ορισμένες από τις ουσίες που περιέχονται σε αυτές τις σκόνες είναι:

Μόλυβδος σε μολυβδόχα χρώματα και βερνίκια, κρυσταλλικό πυρίτιο σε τούβλα, ταψιέτο και άλλες εργασίες τοιχοποιίας, αρσενικό και χρωμικό άλας σε χημικά επεξεργασμένο ξύλο. Ο κίνδυνος μιας ασθένειας εξαρτάται από το πόσο συχνά είστε εκτεθημένοι σε αυτές τις ουσίες. Για να μειώσετε τον κίνδυνο, πρέπει να εργάζεστε μόνο σε καλά αεριζόμενους χώρους με κατάλληλο εξοπλισμό προστασίας, (π.χ. με ειδικά κατασκευασμένες αναπνευστικές συσκευές, οι οποίες φιλτράρουν ακόμη και τα μικρότερα μικροσωματίδια σκόνης).

- ▶ **Αποφύγετε μια αθέλητη ενεργοποίηση. Βεβαιωθείτε, ότι ο διακόπτης On/Off βρίσκεται στην απενεργοποιημένη θέση, προτού τοποθετήσετε μια μπαταρία.** Η μεταφορά του ηλεκτρικού εργαλείου με το δάκτυλο στον δια-

κόπτη On/Off, ή η τοποθέτηση της μπαταρίας στο ενεργοποιημένο ηλεκτρικό εργαλείο, μπορεί να οδηγήσει σε ατυχήματα.

- ▶ **Χρησιμοποιείτε μόνο άμογα, μη φθαρμένα εξαρτήματα.** Χαλασμένα εξαρτήματα μπορούν για παράδειγμα να σπάσουν και να οδηγήσουν σε τραυματισμούς ή/και να προκαλέσουν υλικές ζημιές.
- ▶ **Προσέξτε κατά την τοποθέτηση ενός εξαρτήματος, να προσαρμόζεται το εξάρτημα σταθερά στην υποδοχή του εξαρτήματος.** Όταν το εξάρτημα δεν είναι σταθερά συνδεδεμένο με την υποδοχή του εξαρτήματος, μπορεί να λυθεί ξανά και να μην ελέγχεται πλέον.
- ▶ **Κατά το βιδώμα μακρών βιδών να είστε προσεκτικοί, υπάρχει κίνδυνος ολίσθησης ανάλογα με το είδος της βίδας και το χρησιμοποιούμενο εξάρτημα.** Συχνά, κατά το βιδώμα, οι μακριές βίδες δεν μπορούν να ελεγχθούν κι έτσι υπάρχει κίνδυνος να γλιστρήσουν και να σας τραυματίσουν.
- ▶ **Προσέξτε τη ρυθμισμένη φορά περιστροφής, προτού ενεργοποιήσετε το ηλεκτρικό εργαλείο.** Όταν για παράδειγμα θέλετε να λύσετε μια βίδα και η φορά περιστροφής είναι ρυθμισμένη έτσι, ώστε να βιδωθεί η βίδα, μπορεί να προκύψει μια απότομη, ανεξέλεγκτη κίνηση του ηλεκτρικού εργαλείου.
- ▶ **Μη χρησιμοποιείτε το ηλεκτρικό εργαλείο ως δράπανο.** Ηλεκτρικά εργαλεία, που είναι εξοπλισμένα με έναν συμπλέκτη διακοπής, δεν είναι κατάλληλα για τρύπημα. Ο συμπλέκτης μπορεί να απενεργοποιηθεί αυτόματα και χωρίς προειδοποίηση.

Περιγραφή προϊόντος και ισχύος



Διαβάστε όλες τις υποδείξεις ασφαλείας και τις οδηγίες. Η μη τήρηση των υποδείξεων ασφαλείας και των οδηγιών μπορεί να προκαλέσει ηλεκτροπληξία, πυρκαγιά και/ή σοβαρούς τραυματισμούς.

Προσέξτε παρακαλώ τις εικόνες στο μπροστινό μέρος των οδηγιών λειτουργίας.

Χρήση σύμφωνα με τον προορισμό

Το ηλεκτρικό εργαλείο προορίζεται για το βιδώμα και το λύσιμο βιδών και παξιμαδιών καθώς και άλλων κοχλιοσυνδέσεων στην εκάστοτε αναφερόμενη περιοχή διαστάσεων και ισχύος. Το ηλεκτρικό εργαλείο είναι κατάλληλο μόνο για τη χρήση σε βιομηχανικό περιβάλλον.

Το εργαλείο δεν επιτρέπεται να χρησιμοποιηθεί ως δράπανο.

Απεικονιζόμενα στοιχεία

Η αρίθμηση των απεικονιζόμενων στοιχείων βασίζεται στην απεικόνιση του ηλεκτρικού εργαλείου στη σελίδα γραφικών.

- (1) Υποδοχή εξαρτήματος
- (2) Ταχυσόκ
- (3) Φως εργασίας
- (4) Συρόμενος διακόπτης για την προεπιλογή της ροπής στρέψης
- (5) Διακόπτης On/Off
- (6) Διακόπτης αλλαγής της φοράς περιστροφής
- (7) Ένδειξη της κατάστασης φόρτισης της μπαταρίας
- (8) Ένδειξη φωτοδιόδου (LED), κοχλιοσυνδέσεις
- (9) Μπαταρία^{a)}
- (10) Πλήκτρο απασφάλισης της μπαταρίας^{a)}
- (11) Κρίκος ανάρτησης^{a)}
- (12) Σχισμές στερέωσης του βραχίονα ανάρτησης
- (13) Εξάρτημα^{a)}
- (14) Εργαλείο ρύθμισης^{a)}
- (15) Δίσκος ρύθμισης
- (16) Δακτύλιος μαρκarisματος
- (17) Χειρολαβή (μονωμένη επιφάνεια λαβής)

a) Αυτό το προαιρετικό εξάρτημα δεν περιλαμβάνεται στο κανονικό περιεχόμενο παράδοσης.

Τεχνικά στοιχεία

Βιομηχανικό κατασβίδι μπαταρίας							
EXACT ION		2-700	4-2000	6-1500	8-1100	12-450	12-700
Κωδικός αριθμός		3 602 D94 4.0	3 602 D94 4.1	3 602 D94 4.2	3 602 D94 4.3	3 602 D94 4.5	3 602 D94 4.4
Όνομαστική τάση	V=	18	18	18	18	18	18
Ροπή στρέψης σε περίπτωση σκληρού/μαλακού βιδώματος κατά ISO 5393 ^{A)}	Nm	0,5-2	1,5-4	1,5-6	2-8	2-12	2-12
Αριθμός στροφών χωρίς φορτίο n ₀ ^{A)}	min ⁻¹	70-700	200-2.000	150-1.500	110-1.100	45-450	70-700
Βάρος ^{B)}	kg	1,3-2,4	1,3-2,4	1,3-2,4	1,3-2,4	1,3-2,4	1,3-2,4

Βιομηχανικό κατασβίδι μπαταρίας							
EXACT ION	2-700	4-2000	6-1500	8-1100	12-450	12-700	
Βαθμός προστασίας	IP 20	IP 20	IP 20	IP 20	IP 20	IP 20	
Υποδοχή εξαρτήματος							
- Ταχυτοόκ	○ ¼"	○ ¼"	○ ¼"	○ ¼"	○ ¼"	○ ¼"	
Μπαταρία (δεν ανήκει στα στάνταρ υλικά παράδοσης)	Ιόντων λιθίου	Ιόντων λιθίου	Ιόντων λιθίου	Ιόντων λιθίου	Ιόντων λιθίου	Ιόντων λιθίου	
Συνιστώμενη θερμοκρασία περιβάλλοντος κατά τη φόρτιση	°C 0 ... +35	°C 0 ... +35	°C 0 ... +35	°C 0 ... +35	°C 0 ... +35	°C 0 ... +35	
Επιτρεπόμενη θερμοκρασία περιβάλλοντος κατά τη λειτουργία ^{A)} και σε περίπτωση αποθήκευσης	°C -20 ... +50	°C -20 ... +50	°C -20 ... +50	°C -20 ... +50	°C -20 ... +50	°C -20 ... +50	
Συνιστώμενες μπαταρίες	GBA 18V... ProCORE18V... ^{D)}	GBA 18V... ProCORE18V... ^{D)}	GBA 18V... ProCORE18V... ^{D)}	GBA 18V... ProCORE18V... ^{D)}	GBA 18V... ProCORE18V... ^{D)}	GBA 18V... ProCORE18V... ^{D)}	
Συνιστώμενοι φορτιστές	GAL 18... GAX 18... GAL 36...	GAL 18... GAX 18... GAL 36...	GAL 18... GAX 18... GAL 36...	GAL 18... GAX 18... GAL 36...	GAL 18... GAX 18... GAL 36...	GAL 18... GAX 18... GAL 36...	

A) Μετρημένος στους 20–25 °C με μπαταρία **GBA 18V 5.0Ah**.

B) εξαρτάται από την μπαταρία που χρησιμοποιείται

C) περιορισμένη απόδοση στις θερμοκρασίες < 0 °C

D) Η μπαταρία ProCORE18V + 8.0Ah (1 607 A35 1PG) δε συνιστάται για αυτό το ηλεκτρικό εργαλείο.

Οι τιμές μπορεί να διαφέρουν ανάλογα με το προϊόν και υπόκεινται σε συνθήκες εφαρμογής καθώς και περιβάλλοντος. Περισσότερες πληροφορίες κάτω από www.bosch-professional.com/wac.

Πληροφορίες για θόρυβο και δονήσεις

Τιμές εκπομπής θορύβου υπολογισμένες κατά **EN 62841-2-2**.

Η χαρακτηριστική στάθμη ακουστικής πίεσης του ηλεκτρικού εργαλείου εξακριβώθηκε σύμφωνα με την καμπύλη A και είναι μικρότερη από 70 dB(A). Η στάθμη θορύβου κατά την εργασία μπορεί να ξεπεράσει τις αναφερόμενες τιμές. **Φοράτε ωτασπίδες!**

Συνολικές τιμές ταλαντώσεων a_h (διανυσματικό άθροισμα τριών κατευθύνσεων) και ανασφάλεια K υπολογισμένες κατά **EN 62841-2-2**:

Σφίξιμο βιδιών και παξιμαδιών με το μέγιστο επιτρεπόμενο μέγεθος: $a_h < 2,5 \text{ m/s}^2$, $K = 1,5 \text{ m/s}^2$.

Η στάθμη κραδασμών και η τιμή εκπομπής θορύβου που αναφέρονται σ' αυτές τις οδηγίες έχουν μετρηθεί σύμφωνα με μια τυποποιημένη μέθοδο μέτρησης και μπορούν να χρησιμοποιηθούν στη σύγκριση των διαφόρων ηλεκτρικών εργαλείων. Είναι επίσης κατάλληλες για μια προσωρινή εκτίμηση της εκπομπής κραδασμών και θορύβου.

Η αναφερόμενη στάθμη κραδασμών και τιμή εκπομπής θορύβου αντιπροσωπεύουν τις βασικές χρήσεις του ηλεκτρικού εργαλείου. Σε περίπτωση όμως που το ηλεκτρικό εργαλείο χρησι-

μοποιηθεί διαφορετικά με μη προτεινόμενα εξαρτήματα ή χωρίς επαρκή συντήρηση, τότε η στάθμη κραδασμών και η τιμή εκπομπής θορύβου αποκλίνουν. Αυτό μπορεί να αυξήσει σημαντικά την εκπομπή κραδασμών και θορύβου κατά τη συνολική διάρκεια του χρόνου εργασίας.

Για την ακριβή εκτίμηση των εκπομπών κραδασμών και θορύβου θα πρέπει να λαμβάνονται επίσης υπόψη και οι χρόνοι κατά τη διάρκεια των οποίων το εργαλείο είναι απενεργοποιημένο ή λειτουργεί, χωρίς όμως στην πραγματικότητα να χρησιμοποιείται. Αυτό μπορεί να μειώσει σημαντικά τις εκπομπές κραδασμών και θορύβου κατά τη συνολική διάρκεια του χρόνου εργασίας.

Γι' αυτό, πριν αρχίσουν οι επιπτώσεις των κραδασμών, πρέπει να καθορίζετε συμπληρωματικά μέτρα ασφαλείας για την προστασία του χειριστή όπως: Συντήρηση του ηλεκτρικού εργαλείου και των εξαρτημάτων που χρησιμοποιείτε, διατήρηση ζεστών των χεριών, οργάνωση της εκτέλεσης των διάφορων εργασιών.

Υποδείξεις για την ακρίβεια

Η μείωση του αριθμού των στροφών (ειδικά κάτω από 50 %) μπορεί να οδηγήσει σε μείωση της μέγιστης ροπής στρέψης. Ο

αυξημένος αριθμός στροφών στο Power Boost μπορεί να επηρεάσει την ακρίβεια και τη συμπεριφορά απενεργοποίησης. Μπορεί να προκύψει μια υπερπήδηση του συμπλέκτη.

Οι δοκιμές ικανότητας του εργαλείου πραγματοποιούνται συνήθως στις 600 στροφές/λεπτό σύμφωνα με το VDI 2647.

Οι αλλαγές του αριθμού στροφών και/ή της ροπής στρέψης μπορεί να επηρεάσει την ακρίβεια.

Η ικανότητα του εργαλείου πρέπει να ελεγχθεί με την εκάστοτε ρύθμιση.

Μπαταρία

Η εταιρεία **Bosch** πουλάει εργαλεία μπαταρίας επίσης και χωρίς μπαταρία. Εάν στα υλικά παράδοσης του ηλεκτρικού εργαλείου σας περιλαμβάνεται μια μπαταρία, μπορείτε να το βρείτε στη συσκευασία.

Φόρτιση μπαταρίας

► **Χρησιμοποιείτε μόνο τους φορτιστές που αναφέρονται στα Τεχνικά στοιχεία.** Μόνο αυτοί οι φορτιστές είναι εναρμονισμένοι με την μπαταρία ιόντων λιθίου (Li-Ion) που χρησιμοποιείται στο ηλεκτρικό σας εργαλείο.

Υπόδειξη: Οι μπαταρίες ιόντων λιθίου λόγω διεθνών κανονισμών μεταφοράς παραδίδονται μερικώς φορτισμένες. Για την εξασφάλιση της πλήρους ισχύος της μπαταρίας, φορτίστε την μπαταρία πλήρως πριν την πρώτη χρήση.

Τοποθέτηση της μπαταρίας

Τοποθετήστε τη φορτισμένη μπαταρία στην υποδοχή της μπαταρίας, μέχρι να ασφαλιστεί.

Αφαίρεση της μπαταρίας

Για να αφαιρέσετε την μπαταρία πατήστε τα πλήκτρα απασφάλισης και τραβήξτε την μπαταρία έξω. **Μην εφαρμόσετε εδώ καμία βία.**

Ένδειξη της κατάστασης φόρτισης της μπαταρίας (κίτρινη φωτοδίοδος (LED))

Ένδειξη της κατάστασης φόρτισης της μπαταρίας	Σημασία
Αναβοσβήνον φως + ηχητικό σήμα	Φόρτιση της μπαταρίας: Είναι ακόμη δυνατά μόνο 6–8 βιδώματα.
Συνεχώς αναμμένο φως + ηχητικό σήμα	Η χωρητικότητα δεν επαρκεί πλέον για ένα νέο βίδωμα ή το ηλεκτρικό εργαλείο υπερφορτώθηκε: Το ηλεκτρικό εργαλείο δεν μπορεί πλέον να ενεργοποιηθεί. – Αφαιρέστε την μπαταρία και τοποθετήστε μια νέα, πλήρως φορτισμένη μπαταρία.

Αναβοσβήνον φως Το εργαλείο είναι υπερθερμασμένο και εκτός λειτουργίας:

- Περιμένετε, μέχρι να σταματήσει μετά από λίγο το αναβόσβημα, προτού

Ένδειξη της κατάστασης φόρτισης της μπαταρίας	Σημασία
	Θέστε το ηλεκτρικό εργαλείο ξανά σε λειτουργία.

Κατά την τοποθέτηση της μπαταρίας (9) και πατώντας τον διακόπτη On/Off (5) η ένδειξη της κατάστασης φόρτισης της μπαταρίας δείχνει την κατάσταση φόρτισης της μπαταρίας για 5 δευτερόλεπτα.

Ένδειξη της κατάστασης φόρτισης της μπαταρίας	Χωρητικότητα
Πράσινη	60–100 %
Κίτρινη	30–60 %
Κόκκινη	0–30 %

Υποδείξεις για τον άριστο χειρισμό της μπαταρίας

Προστατεύετε την μπαταρία από υγρασία και νερό.

Αποθηκεύετε την μπαταρία μόνο σε μια περιοχή θερμοκρασίας από –20 °C έως 50 °C. Μην αφήνετε για παράδειγμα την μπαταρία το καλοκαίρι μέσα στο αυτοκίνητο.

Ένας σημαντικά μειωμένος χρόνος λειτουργίας μετά τη φόρτιση σημαίνει ότι η μπαταρία εξαντλήθηκε και πρέπει να αντικατασταθεί.

Προσέξτε στις υποδείξεις απόσυρσης.

Συναρμολόγηση

► **Αφαιρέστε την μπαταρία πριν από κάθε εργασία στο ηλεκτρικό εργαλείο (π.χ. συντήρηση, αλλαγή εξαρτήματος κ.λπ.) από το ηλεκτρικό εργαλείο.** Σε περίπτωση αθέλητης ενεργοποίησης του διακόπτη On/Off υπάρχει κίνδυνος τραυματισμού.

Περιβάλλον λειτουργίας και αποθήκευσης

Το ηλεκτρικό εργαλείο είναι κατάλληλο μόνο για χρήση σε εσωτερικούς χώρους.

Για μια άσπρη λειτουργία πρέπει η επιτρεπόμενη θερμοκρασία περιβάλλοντος να βρίσκεται μεταξύ 0 °C και +45 °C, με μια επιτρεπόμενη σχετική υγρασία αέρα μεταξύ 20 και 95 % χωρίς την εμφάνιση δρόσου.

Διάταξη ανάρτησης (βλέπε εικόνα A)

Με τον βραχίονα ανάρτησης (11) μπορείτε να στερεώσετε το ηλεκτρικό εργαλείο σε μια διάταξη ανάρτησης.

- Τοποθετήστε τον βραχίονα ανάρτησης (11) στο ηλεκτρικό εργαλείο και αφήστε τον να ασφαλιστεί στις σχισμές (12).

► **Ελέγχετε τακτικά την κατάσταση του βραχίονα ανάρτησης και των άγκιστρων στη διάταξη ανάρτησης.**

Ρύθμιση του ηλεκτρικού εργαλείου

Με τη βοήθεια του λογισμικού *BOSCH EXACT Configurator* από την έκδοση 5.2 και νεότερη, μπορούν να πραγματοποιηθούν στο ηλεκτρικό εργαλείο διάφορες ρυθμίσεις (π.χ. αριθμός στροφών, βαθμίδες βιδώματος, προστασία επανάληψης). Για να το επιτύχετε πρέπει να συνδέσετε το ηλεκτρικό εργα-

λείο στον προσωπικό υπολογιστή μέσω της διασύνδεσης USB. Χρησιμοποιήστε γι' αυτό ένα καλώδιο USB: USB 2.0 τύπος A/Micro-USB 2.0 τύπος B

- Διπλά θωρακισμένο
- Μέγ. μήκος 1 m

Κατά τη διαμόρφωση μέσω της θύρας διεπαφής USB μπορεί να προκύψουν παρεμβολές εκτός του βιομηχανικού περιβάλλοντος.

- Προσέξτε γι' αυτό όλες τις υποδείξεις ασφαλείας και τις οδηγίες στις οδηγίες λειτουργίας του λογισμικού.

Αλλαγή εξαρτήματος (βλέπε εικόνα B)

- Προσέξτε κατά την τοποθέτηση ενός εξαρτήματος, να προσαρμόζεται το εξάρτημα σταθερά στην υποδοχή του εξαρτήματος. Όταν το εξάρτημα δεν είναι σταθερά συνδεδεμένο με την υποδοχή του εξαρτήματος, μπορεί να λυθεί ξανά και να μην ελέγχεται πλέον.

Τοποθέτηση του εξαρτήματος

Χρησιμοποιείτε μόνο εξαρτήματα με κατάλληλο άκρο στελέχους (εξάγωνο 1/4").

- Τραβήξτε τον δακτύλιο του τσοκ ταχείας αλλαγής (2) προς τα εμπρός.
- Τοποθετήστε το εξάρτημα (13) στην υποδοχή εξαρτήματος (1) και αφήστε το τσοκ ταχείας αλλαγής ξανά ελεύθερο.

Αφαίρεση του εξαρτήματος

- Τραβήξτε τον δακτύλιο του τσοκ ταχείας αλλαγής (2) προς τα εμπρός.
- Αφαιρέστε το εξάρτημα (13) από την υποδοχή εξαρτήματος (1) και αφήστε το τσοκ ταχείας αλλαγής ξανά ελεύθερο.

Λειτουργία

Όταν θέλετε να ξεκινήσετε το ηλεκτρικό εργαλείο, πρέπει πρώτα να ρυθμίσετε τη φορά περιστροφής με τον διακόπτη αλλαγής φοράς περιστροφής (6):

Το ηλεκτρικό εργαλείο ξεκινά μόνο, όταν ο διακόπτης αλλαγής φοράς περιστροφής (6) δε βρίσκεται στη μέση (κλειδώμα ενεργοποίησης).

Ρύθμιση της φοράς περιστροφής (βλέπε εικόνα C)

- **Δεξιόστροφη κίνηση:** Για το βίδωμα βιδών σπρώξτε τον διακόπτη αλλαγής της φοράς περιστροφής (6) προς τα αριστερά μέχρι τέρμα.
- **Αριστερόστροφη κίνηση:** Για το λύσιμο ή το ξεβίδωμα βιδών σπρώξτε τον διακόπτη αλλαγής της φοράς περιστροφής (6) προς τα δεξιά μέχρι τέρμα.

Ρύθμιση της ροπής στρέψης (βλέπε εικόνα D)

Η ροπή στρέψης εξαρτάται από την αρχική τάση του ελατηρίου του συμπλέκτη διακοπής. Όταν επιτευχθεί η ρυθμισμένη ροπή στρέψης ο συμπλέκτης διακοπής ενεργοποιείται τόσο στη δεξιόστροφη όσο και στην αριστερόστροφη κίνηση.

Για τη ρύθμιση της εξατομικευμένης ροπής στρέψης χρησιμοποιείτε μόνο το συμπαραδιδόμενο εργαλείο ρύθμισης (14).

- Σπρώξτε τον σύρτη (4) στο ηλεκτρικό εργαλείο εντελώς πίσω.
- Τοποθετήστε το εργαλείο ρύθμισης (14) στην υποδοχή εξαρτήματος (1) και γυρίστε το αργά.
- Μόλις, στο άνοιγμα του περιβλήματος εμφανιστεί μια μικρή προεξοχή (δίσκος ρύθμισης (15)) στον συμπλέκτη, τοποθετήστε το εργαλείο ρύθμισης (14) σε αυτή την προεξοχή και γυρίστε το.

Η περιστροφή προς τη φορά των δεικτών του ρολογιού αυξάνει τη ροπή στρέψης, η περιστροφή αντίθετα στη φορά των δεικτών του ρολογιού μειώνει τη ροπή στρέψης.

- Αφαιρέστε το εργαλείο ρύθμισης (14). Σπρώξτε τον σύρτη (4) ξανά προς τα εμπρός, για να προστατεύσετε τον συμπλέκτη από τη ρύπανση.

Υπόδειξη: Η απαραίτητη ρύθμιση της ροπής στρέψης εξαρτάται από το είδος της κοχλιοσύνδεσης και μπορεί να εξακριβωθεί καλύτερα με δοκιμή στην πράξη. Ελέγξτε το δοκιμαστικό βίδωμα με ένα δυναμόμετρο.

- Η ροπή στρέψης πρέπει να ρυθμίζεται μόνο μέσα στην αναφερόμενη περιοχή ισχύος, επειδή διαφορετικά δεν ενεργοποιείται ο συμπλέκτης διακοπής.

- Ελέγχετε τη ροπή στρέψης τακτικά στην κοχλιοσύνδεση και ρυθμίστε ενδεχομένως τον συμπλέκτη απενεργοποίησης εκ νέου.

Μαρκαρίσματος της ρύθμισης της ροπής στρέψης (βλέπε εικόνα E)

Χρησιμοποιείτε το ηλεκτρικό εργαλείο πάντοτε με έναν δακτύλιο μαρκαρίσματος για να είστε σίγουροι, ότι το περίβλημα προστατεύεται από σκόνη και ρύπανση.

Για τον χαρακτηρισμό των ξεχωριστών ρυθμισμένων ροπών στρέψης μπορείτε να αντικαταστήσετε τον δακτύλιο μαρκαρίσματος (16) με έναν δακτύλιο μαρκαρίσματος διαφορετικού χρώματος.

- Αποσπάστε τον δακτύλιο μαρκαρίσματος (16) με ένα λεπτό ισιό κατασβίδι, μια σπάτουλα ή κάτι παρόμοιο.

Ενεργοποίηση/απενεργοποίηση



Τα κατασβίδια έχουν έναν εξαρτημένο από τη ροπή στρέψης συμπλέκτη διακοπής, ο οποίος μπορεί να ρυθμιστεί στην αναφερόμενη περιοχή. Αυτός ο συμπλέκτης ενεργοποιείται, όταν επιτευχθεί η ρυθμισμένη ροπή στρέψης.

- Για την ενεργοποίηση του ηλεκτρικού εργαλείου πατήστε τον διακόπτη On/Off (5).
- Το ηλεκτρικό εργαλείο απενεργοποιείται αυτόματα, μόλις επιτευχθεί η ρυθμισμένη ροπή στρέψης.
- Σε περίπτωση πρόωρης ελευθέρωσης του διακόπτη On/Off (5) δεν επιτυγχάνεται η προρρυθμισμένη ροπή στρέψης.
- Ελέγχετε τη ροπή στρέψης τακτικά στην κοχλιοσύνδεση και ρυθμίστε ενδεχομένως τον συμπλέκτη απενεργοποίησης εκ νέου.

Ενεργοποίηση του φωτός εργασίας

Το φως εργασίας **(3)** καθιστά δυνατό τον φωτισμό του σημείου βιδώματος σε περίπτωση δυσμενών συνθηκών φωτισμού.

Ενεργοποιείτε το φως εργασίας **(3)** πατώντας ελαφρά τον διακόπτη On/Off **(5)**. Όταν πατήσετε τον διακόπτη On/Off πιο δυνατά, τότε ενεργοποιείται το ηλεκτρικό εργαλείο και το φως εργασίας παραμένει αναμμένο.

- ▶ **Μην κοιτάζετε απευθείας στο φως εργασίας, γιατί μπορεί να σας τυφλώσει.**

Υποδείξεις εργασίας

- ▶ **Τοποθετείτε το ηλεκτρικό εργαλείο μόνο απενεργοποιημένο πάνω στο παξιμάδι/στη βίδα.** Τα περιστρεφόμενα εξαρτήματα μπορεί να γλιστρήσουν.

'Ένδειξη βιδώματος (πράσινη/κόκκινη φωτιοδίοδος (LED))

Όταν επιτευχθεί η προρρυθμισμένη ροπή στρέψης ενεργοποιείται ο συμπλέκτης διακοπής. Η ένδειξη φωτιοδίοδου (LED) **(8)** ανάβει πράσινη.

Όταν η προρρυθμισμένη ροπή στρέψης δεν επιτευχθεί, ανάβει η ένδειξη φωτιοδίοδου (LED) **(8)** κόκκινη και ηχεί ένα ηχητικό σήμα. Το βιδώμα πρέπει να επαναληφθεί.

Προστασία από επανάληψη

Όταν κατά το βιδώμα ενεργοποιηθεί ο συμπλέκτης διακοπής, τότε ο κινητήρας διακόπτει τη λειτουργία του. Μια επανεργοποίηση είναι δυνατή μόνο μετά από μια διακοπή 0,7 δευτερολέπτων. Έτσι εμποδίζεται το αθέλητο ξανασφίξιμο των ήδη σφιγμένων κοχλιοσυνδέσεων.

Συντήρηση και σέρβις

Συντήρηση και καθαρισμός

- ▶ **Αφαιρέστε την μπαταρία πριν από κάθε εργασία στο ηλεκτρικό εργαλείο (π.χ. συντήρηση, αλλαγή εξαρτήματος κ.λπ.) από το ηλεκτρικό εργαλείο.** Σε περίπτωση αθέλητης ενεργοποίησης του διακόπτη On/Off υπάρχει κίνδυνος τραυματισμού.
- ▶ **Διατηρείτε το ηλεκτρικό εργαλείο και τις σχισμές αερισμού πάντοτε σε καθαρή κατάσταση για να μπορείτε να εργάζεσθε καλά και με ασφάλεια.**

Λίπανση του ηλεκτρικού εργαλείου



Λιπαντικό υλικό:

Ειδικό γράσο μηχανισμών μετάδοσης της κίνησης (225 ml)

Κωδικός αριθμός 3 605 430 009

Molykotefett

Λάδι κινητήρα SAE 10/SAE 20

- Καθαρίστε τον μηχανισμό μετάδοσης της κίνησης μετά από τις πρώτες 150 ώρες λειτουργίας μ' έναν ήπιο διαλύτη. Τηρήστε τις σχετικές με τη χρήση και την απόσυρση του διαλύτη υποδείξεις του κατασκευαστή. Στη συνέχεια γρασάρετε τον μηχανισμό μετάδοσης της κίνησης με το ειδικό για μηχανισμούς μετάδοσης της κίνησης γράσο της Bosch. Επαναλάβετε την παραπάνω διαδικασία καθαρισμού μετά από 300 ώρες λειτουργίας από τον πρώτο καθαρισμό.

- Λαδώστε τα κινούμενα μέρη του συμπλέκτη απενεργοποιησής μετά από 100.000 βιδώματα με μερικές σταγόνες λαδιού κινητήρα SAE 10/SAE 20. Γρασάρετε τα ολισθαίνοντα και κυλιόμενα μέρη με Molykotefett. Ελέγξτε με αυτή την ευκαιρία τον συμπλέκτη για τυχόν φθορά, για να βεβαιωθείτε, ότι δεν έχει επηρεαστεί η ικανότητα επανάληψης και η ακρίβεια. Στη συνέχεια η ροπή στρέψης του συμπλέκτη πρέπει να ρυθμιστεί εκ νέου.

- ▶ **Αναθέστε την εκτέλεση των εργασιών συντήρησης και επισκευής μόνο σε ειδικευμένο τεχνικό προσωπικό.**

Έτσι εξασφαλίζεται η διατήρηση της ασφάλειας του ηλεκτρικού εργαλείου.

- Ένα εξουσιοδοτημένο κέντρο εξυπηρέτησης πελατών Bosch εκτελεί αυτές τις εργασίες γρήγορα και αξιόπιστα.

- ▶ **Αποσύρτε τα υλικά λίπανσης και καθαρισμού με τρόπο φιλικό προς το περιβάλλον. Προσέξτε τις νομικές διατάξεις.**

- ▶ **Ελέγχετε το αργότερο κάθε 100.000 βιδώματα ολόκληρο το ηλεκτρικό εργαλείο για τυχόν ζημιές και φθορά και ελέγχετε όλες τις λειτουργίες. Ρυθμίστε στη συνέχεια τη ροπή στρέψης του συμπλέκτη εκ νέου.**

Εξυπηρέτηση πελατών και συμβουλές εφαρμογής

Το σέρβις πελατών απαντά στις ερωτήσεις σας σχετικά με την επισκευή και τη συντήρηση του προϊόντος σας καθώς και για τα αντίστοιχα ανταλλακτικά. Λεπτομερή σχέδια και πληροφορίες για τα ανταλλακτικά θα βρείτε στην ηλεκτρονική διεύθυνση:

www.bosch-pt.com

Η ομάδα των συμβούλων χρήσης της Bosch απαντά ευχαρίστως τις ερωτήσεις σας για τα προϊόντα μας και τα εξαρτήματά τους.

Σε όλες τις ερωτήσεις και παραγγελίες ανταλλακτικών αναφέρετε οπωσδήποτε το 10ψήφιο κωδικό αριθμό σύμφωνα με την πινακίδα τύπου του προϊόντος.

Ελλάδα

Robert Bosch A.E.

Ερχείας 37

19400 Κορωπί – Αθήνα

Τηλ.: 210 5701258

Φαξ: 210 5701283

Email: pt@gr.bosch.com

www.bosch.com

www.bosch-pt.gr

Περατέρω διευθύνσεις σέρβις θα βρείτε εδώ:

www.bosch-pt.com/serviceaddresses

Μεταφορά

Οι συνιστώμενες μπαταρίες ιόντων λιθίου υπόκεινται στις απαιτήσεις της νομοθεσίας για τα επικίνδυνα προϊόντα. Οι μπαταρίες μπορούν να μεταφερθούν οδικώς από το χρήστη χωρίς άλλους όρους.

Σε περίπτωση αποστολής από τρίτους (π.χ.: αεροπορικώς ή με εταιρεία μεταφορών), πρέπει να ληφθούν υπόψη οι ειδικές απαιτήσεις σχετικά με τη συσκευασία και τη σήμανση. Κατά την προετοιμασία του υπό αποστολή τεμαχίου πρέπει να ζητη-

θεί οποσδήποτε και η συμβουλή ενός ειδικού για επικινδύνα προϊόντα.

Να αποστέλλετε τις επαναφορτιζόμενες μπαταρίες μόνο όταν το περίβλημα είναι άθικτο. Να κολλάτε τις γυμνές επαφές με κολλητική ταινία και να συσκευάζετε την μπαταρία κατά τέτοιο τρόπο, ώστε αυτή να μην κουνιέται μέσα στη συσκευασία. Προσέξτε παρακαλώ επίσης ενδεχομένως περαιτέρω εθνικούς κανονισμούς.

Απόσυρση



Τα ηλεκτρικά εργαλεία, οι μπαταρίες, τα εξαρτήματα και οι συσκευασίες πρέπει να ανακυκλώνονται με τρόπο φιλικό προς το περιβάλλον.



Μην ρίχνετε τα ηλεκτρικά εργαλεία και τις μπαταρίες στα απορρίμματα του σπιτιού σας!

Μόνο για χώρες της ΕΕ:

Τα άχρηστα ηλεκτρικά εργαλεία και οι χαλασμένες ή χρησιμοποιημένες μπαταρίες πρέπει να αποσύρονται ξεχωριστά. Χρησιμοποιείτε τα προβλεπόμενα συστήματα συλλογής.

Εάν οι παλιές ηλεκτρικές και ηλεκτρονικές συσκευές απορρίπτονται με ακατάλληλο τρόπο, μπορεί να έχουν επιβλαβείς επιπτώσεις στο περιβάλλον και την ανθρώπινη υγεία λόγω της πιθανής παρουσίας επικινδύνων ουσιών.

Μπαταρίες/Επαναφορτιζόμενες μπαταρίες:

Li-Ion:

Προσέξτε παρακαλώ τις υποδείξεις στην ενότητα Μεταφορά (βλέπε «Μεταφορά», Σελίδα 92).

Türkçe

Güvenlik talimatı

Elektrikli el aletleri için genel güvenlik uyarıları

⚠️ UYARI

Bu elektrikli el aletiyle birlikte gelen tüm güvenlik uyarılarını,

talimatları, resim ve açıklamaları okuyun. Aşağıda bulunan talimatlara uyulmaması halinde elektrik çarpmalarına, yangınlara ve/veya ağır yaralanmalara neden olabilir.

Bütün uyarıları ve talimat hükümlerini ilerde kullanmak üzere saklayın.

Uyarı ve talimat hükümlerinde kullanılan "elektrikli el aleti" terimi, akım şebekesine bağlı (elektrikli) aletlerle akü ile çalışan aletleri (akülü) kapsamaktadır.

Çalışma yeri güvenliği

- **Çalıştığınız yeri temiz tutun ve iyi aydınlatın.** Dağınık veya karanlık alanlar kazalara davetیه çıkarır.

- **Yakınında patlayıcı maddeler, yanıcı sıvı, gaz veya tozların bulunduğu yerlerde elektrikli el aleti ile çalışmayın.** Elektrikli el aletleri, toz veya buharların tutuşmasına neden olabilecek kıvılcımlar çıkarırlar.
- **Elektrikli el aleti ile çalışırken çocukları ve etraftaki kişileri uzakta tutun.** Dikkatinizi dağılacak olursa aletin kontrolünü kaybedebilirsiniz.

Elektrik Güvenliği

- **Elektrikli el aletinin fişi prize uymalıdır. Fişi hiçbir zaman değiştirmeyin. Korumalı (topraklanmış) elektrikli el aletleri ile birlikte adaptör fiş kullanmayın.** Değiştirilmemiş fiş ve uygun priz elektrik çarpma tehlikesini azaltır.
- **Borular, kalorifer petekleri, ısıtıcılar ve buzdolapları gibi topraklanmış yüzeylerle vücudunuzun temas etmesinden kaçınınız.** Vücudunuz topraklandığı anda büyük bir elektrik çarpma tehlikesi ortaya çıkar.
- **Elektrikli el aletlerini yağmur altında veya nemli ortamlarda bırakmayın.** Suyun elektrikli el aleti içine sızması elektrik çarpma tehlikesini artırır.
- **Kabloya zarar vermeyin. Elektrikli el aletinin kablosundan tutarak taşımayın, kabloyu kullanarak çekmeyin veya kablodan çekerek fişi çıkarmayın. Kabloyu ateş, yanıcı ve/veya keskin ve hareket eden maddelerden uzak tutun.** Hasarlı veya dolaşmış kablo elektrik çarpma tehlikesini artırır.
- **Bir elektrikli el aleti ile açık havada çalışırken mutlaka açık havada kullanılmaya uygun uzatma kablosu kullanın.** Açık havada kullanılmaya uygun uzatma kablosunun kullanılması elektrik çarpma tehlikesini azaltır.
- **Elektrikli el aletinin nemli ortamlarda çalıştırılması şartsa mutlaka kaçak akım koruma rölesi kullanın.** Kaçak akım koruma rölesi şalterinin kullanımı elektrik çarpma tehlikesini azaltır.

Kişilerin Güvenliği

- **Dikkatli olun, ne yaptığınızı dikkat edin, elektrikli el aleti ile işinizi makul bir tempo ve yöntemle yürütün.** Yorgunsanız, kullandığınız hapların, ilaçların veya alkolün etkisinde iseniz elektrikli el aletini kullanmayın. Elektrikli el aletini kullanırken bir anki dikkatsizlik önemli yaralanmalara neden olabilir.
- **Daima kişisel koruyucu donanım kullanın. Daima koruyucu gözlük kullanın.** Elektrikli el aletinin türü ve kullanımına uygun olarak; toz maskesi, kaymayan iş ayakkabıları, koruyucu kask veya koruyucu kulaklık gibi koruyucu donanım kullanımı yaralanma tehlikesini azaltır.
- **Aleti yanlışlıkla çalıştırmaktan kaçınınız. Güç kaynağına ve/veya aküye bağlamadan, elinize alıp taşımadan önce elektrikli el aletinin kapalı olduğundan emin olun.** Elektrikli el aletini parmağınız şalter üzerinde dururken taşırsanız ve elektrikli el aleti açıkken fişi prize sokarsanız kazalara neden olabilirsiniz.
- **Elektrikli el aletini çalıştırmadan önce ayar aletlerini veya anahtarları atletten çıkarın.** Elektrikli el aletinin

dönen parçaları içinde bulunabilecek bir yardımcı alet yaranmalara neden olabilir.

- ▶ **Çalışırken vücudunuz anormal durumda olmasın. Çalışırken duruşunuz güvenli olsun ve dengeyi her zaman koruyun.** Bu sayede elektrikli el aletini beklenmedik durumlarda daha iyi kontrol edebilirsiniz.
- ▶ **Uygun iş elbiseleri giyin. Geniş giysiler giymeyin ve takı takmayın. Saçlarınızı ve giysilerinizin aletin hareketli parçalarından uzak tutun.** Bol giysiler, uzun saçlar veya takılar aletin hareketli parçaları tarafından tutulabilir.
- ▶ **Toz emme donanımı veya toz tutma tertibatı kullanırken, bunların bağlı olduğundan ve doğru kullanıldığından emin olun.** Toz emme donanımının kullanımı tozdan kaynaklanabilecek tehlikeleri azaltır.
- ▶ **Aletleri sık kullanmanız sebebiyle onlara almış olmanız, güvenlik prensiplerine uymanızı önlememelidir.** Dikkatsiz bir hareket, bir anda ciddi yaranmalara yol açabilir.

Elektrikli el aletlerinin kullanımı ve bakımı

- ▶ **Elektrikli el aletini aşırı ölçüde zorlamayın. Yaptığınız işe uygun elektrikli el aletleri kullanın.** Uygun performanslı elektrikli el aleti ile, belirlenen çalışma alanında daha iyi ve güvenli çalışırsınız.
- ▶ **Şalteri bozuk olan elektrikli el aletini kullanmayın.** Açılıp kapanamayan bir elektrikli el aleti tehlikelidir ve onarılmalıdır.
- ▶ **Elektrikli el aletinde bir ayarlama işlemine başlamadan, herhangi bir aksesuarı değiştirirken veya elektrikli el aletini elinizden bırakırken fişi güç kaynağından çekin veya aküyü çıkarın.** Bu önlem, elektrikli el aletinin yanlışlıkla çalışmasını önler.
- ▶ **Kullanım dışı duran elektrikli el aletlerini çocukların ulaşamayacağı bir yerde saklayın. Aleti kullanmayı bilmeyen veya bu kullanım kılavuzunu okumayan kişilerin aletle çalışmasına izin vermeyin.** Deneyimsiz kişiler tarafından kullanıldığında elektrikli el aletleri tehlikelidir.
- ▶ **Elektrikli el aletinizin ve aksesuarlarının bakımını düzenli yapın.** Elektrikli el aletinizin kusursuz olarak çalışmasını engelleyebilecek bir durumun olup olmadığını, hareketli parçaların kusursuz olarak işlev görüp görmediklerini ve sıkı sıkışmadıklarını, parçaların hasarlı olup olmadığını kontrol edin. Elektrikli el aletini kullanmaya başlamadan önce hasarlı parçaları onartın. Birçok iş kazası elektrikli el aletlerine yeterli bakım yapılmamasından kaynaklanır.
- ▶ **Kesici uçları daima keskin ve temiz tutun.** Özenle bakımı yapılmış keskin kenarlı kesme uçlarının malzeme içinde sıkışma tehlikesi daha azdır ve daha rahat kullanım olanağı sağlarlar.
- ▶ **Elektrikli el aletini, aksesuarı, uçları ve benzerlerini, bu özel tip alet için öngörülen talimata göre kullanın. Bu sırada çalışma koşullarını ve yaptığınız işi dikkate alın.** Elektrikli el aletlerinin kendileri için öngörülen alanın dışında kullanılması tehlikeli durumlara neden olabilir.

- ▶ **Tutamak ve kavrama yüzeylerini kuru, yağsız ve temiz tutun.** Kaygan tutamak ve kavrama yüzeyleri, aletin beklenmeyen durumlarda güvenli şekilde tutulmasını ve kontrol edilmesini engeller.

Akülü aletlerin özenli bakımı ve kullanımı

- ▶ **Aküyü sadece üreticinin tavsiye ettiği şarj cihazı ile şarj edin.** Bir akünün şarjına uygun olarak üretilmiş şarj cihazı başka bir akünün şarjı için kullanılırsa yangın tehlikesi ortaya çıkar.
- ▶ **Sadece ilgili elektrikli el aleti için öngörülen aküleri kullanın.** Başka akülerin kullanımı yaranmalara ve yangınlara neden olabilir.
- ▶ **Kullanılmayan aküyü büro ataçları, madeni bozuk paralar, anahtarlar, çiviler, vidalar veya metal nesnelere uzak tutun. Bunlar köprüleme yaparak kontaklara neden olabilir.** Akü kontaktları arasındaki bir kısa devre yanmalara veya yangınlara neden olabilir.
- ▶ **Yanlış kullanım durumunda aküden sıvı dışarı sızabilir. Bu sıvı ile temastan kaçının. Yanlışlıkla temas ederseniz su ile iyice yıkayın. Eğer sıvı gözlerinize gelecek olursa hemen bir hekime başvurun.** Dışarı sızan akü sıvısı cilt tahrişlerine ve yanmalara neden olabilir.
- ▶ **Hasarlı veya değiştirilmiş akü veya el aleti kullanmayın.** Hasarlı veya değiştirilmiş aküler beklenmedik davranışlara yol açarak yangın, patlama ve yaranmalara neden olabilir.
- ▶ **Aküyü veya aleti ateşe veya yüksek sıcaklıklara maruz bırakmayın.** Ateşe veya 130 °C üstündeki sıcaklıklara maruz kalma patlamalara yol açabilir.
- ▶ **Tüm şarj talimatlarını uygulayın ve akü ya da aleti talimatlarda belirtilen sıcaklık aralığının dışında şarj etmeyin.** Hatalı şarj veya belirtilen aralık dışındaki sıcaklıklarda şarj aküye zarar vererek yangın riskini yükseltebilir.

Servis

- ▶ **Elektrikli el aletinizi sadece yetkili personele ve orijinal yedek parça kullanma koşulu ile onartın.** Bu sayede elektrikli el aletinin güvenliğini sürekliliğe hale getirirsiniz.
- ▶ **Hasarlı akülerde onarım işlemi yapmayın.** Akülerin onarımı sadece üretici veya yetkili servisler tarafından yapılmalıdır.

Vidalama makineleri için güvenlik talimatı

- ▶ **Bir çalışma sırasında tespit elemanının gizli bir kablo sistemiyle temas etme ihtimali varsa elektrikli el aletini izolasyonlu tutamak yüzeylerinden tutun.** Tespit elemanları "içinden elektrik geçen" bir kabloya temas ettiğinde elektrikli el aletinin metal parçaları "elektriğe" maruz kalabilir ve operatöre elektrik çarpmasına neden olabilir.
- ▶ **Görünmeyen ikmal hatlarını belirlemek için uygun tarama cihazları kullanın veya yerel tedarik şirketi ile iletişime geçin.** Elektrik kablolarıyla temas yanıklara ve elektrik çarpmasına neden olabilir. Bir gaz borusuna hasar

vermek patlamaya neden olabilir. Su borularının hasar görmesi maddi zararlara yol açabilir.

- ▶ **Elektrikli el aletini sıkıca tutun.** Vidalar sıkılır ve gevşetilirken kısa süreli yüksek reaksiyon momentleri ortaya çıkabilir.
- ▶ **İş parçasını emniyete alın.** Bir germe tertibatı veya mengene ile sabitlenen iş parçası elle tutmaya oranla daha güvenli tutulur.
- ▶ **Elinizden bırakmadan önce elektrikli el aletinin tam olarak durmasını bekleyin.** Uç takılabilir ve elektrikli el aletinin kontrolünü kaybedebilirsiniz.
- ▶ **Akü hasar görürse veya usulüne aykırı kullanılırsa dışarı buhar sızabilir. Akü yanabilir veya patlayabilir.** Çalıştığınız yeri havalandırın ve şikayet olursa hekime başvurun. Akülerden çıkan buharlar nefes yollarını tahriş edebilir.
- ▶ **Aküyü değiştirmeyin veya açmayın.** Kısa devre tehlikesi vardır.
- ▶ **Çivi veya tornavida gibi sivri nesnelere veya dışarıdan kuvvet uygulama aküde hasara neden olabilir.** Akü içinde bir kısa devre oluşabilir ve akü yanabilir, duman çıkarabilir, patlayabilir veya aşırı ölçüde ısınabilir.
- ▶ **Aküyü yalnızca üreticinin ürünlerinde kullanın.** Ancak bu yolla akü tehlikeli zorlanmalara karşı korunur.



Aküyü sıcağtan, sürekli gelen güneş ışınından, ateşten, kirden, sudan ve nemden koruyun. Patlama ve kısa devre tehlikesi vardır.



- ▶ **Uç bloke olursa elektrikli el aletini hemen kapatın. Geri tepme kuvveti oluşturabilecek yüksek reaksiyon momentlerine hazırlıklı olun.** Elektrikli el aleti aşırı ölçüde zorlanırsa veya uç işlenen malzeme içinde takılırsa uç bloke olur.

⚠ UYARI

Zımparalama, testere, taşlama, delme ve benzeri işlemler

sırasında oluşan tozlar kanserojen, teratojenik veya mutajenik olabilir. Bu tür tozlarda bulunan maddelerden bazıları şunlardır: Kurşun içerikli boya ve verniklerdeki kurşun; tuğla, çimento ve diğer duvar işlemlerindeki kristal silika; kimyasal işlem görmüş ahşabın içindeki arsenik ve kromat. Hastalık riski, bu maddelere ne sıklıkla maruz kaldığınıza bağlıdır. Riski azaltmak için, yalnızca uygun koruyucu ekipmanlarla iyi havalandırılan odalarda çalışmalısınız (örn. En güçlü toz parçacıklarını bile filtreleyen özel olarak tasarlanmış solunum koruyucu ekipmanlarla).

- ▶ **Yanlışlıkla açılmasını önleyin. Bir aküyü yerleştirmeden önce, açma/kapatma şalterinin kapalı konumunda olduğundan emin olun.** Elektrikli el aletinin parmak açma/kapatma şalterine takılmış şekilde taşınması veya akünün elektrikli el aleti açıkken yerleştirilmesi kazalara neden olabilir.
- ▶ **Sadece sorunsuz durumdaki, aşınmamış uçları kullanın.** Arızalı uçlar örneğin kırılabilir ve yaralanmalara veya maddi hasarlara neden olabilir.

- ▶ **Bir uç takarken, ucun uç girişine sıkıca oturduğundan emin olun.** Uç eğer uç girişine sıkıca bağlı değilse, tekrar gevşeyebilir ve artık kontrol edilemez.
- ▶ **Uzun vidaları takarken dikkatli olun, vida tipine ve kullanılan uç takımına bağlı olarak kayma riski vardır.** Uzun vidalar sıklıkla çok iyi kontrol edilemez ve bunları vidalarken kayma ve yaralanma riski söz konusudur.
- ▶ **Elektrikli el aletini açmadan önce, ayarlanan dönme yönüne dikkat edin.** Örneğin bir vidayı sökmek istiyorsanız ve dönme yönü vidalama yapılacak şekilde ayarlanmışsa, elektrikli el aletinin kontrolü kaybedilebilir.
- ▶ **Bu elektrikli el aletini, darbesiz matkap olarak kullanmayın.** Ayırma kavramasına sahip elektrikli el aletleri, delme için uygun değildir. Kavrama otomatik olarak ve bir uyarı vermeden kesme yapar.

Ürün ve performans açıklaması



Bütün güvenlik talimatını ve uyarıları okuyun. Güvenlik talimatlarına ve uyarılara uyulmadığı takdirde elektrik çarpmasına, yangına ve/veya ciddi yaralanmalara neden olunabilir.

Lütfen kullanma kılavuzunun ön kısmındaki resimlere dikkat edin.

Usulüne uygun kullanım

Bu elektrikli el aleti, belirtilen boyutlarda ve güç aralığında vidaları, somunları ve diğer dişli bağlantı elemanlarını vidalamak ve sökmek için tasarlanmıştır.

Bu elektrikli el aleti sadece endüstriyel alanlardaki kullanıma için uygundur.

Elektrikli el aleti, darbesiz matkap olarak kullanıma uygun değildir.

Şekli gösterilen elemanlar

Şekli gösterilen elemanların numaraları ile grafik sayfasındaki elektrikli el aleti resmindeki numaralar aynıdır.

- (1) Uç girişi
- (2) Hızlı uç değiştirme mandreni
- (3) Çalışma ışığı
- (4) Tork ön seçimi için sürgü
- (5) Açma/kapama şalteri
- (6) Dönme yönü değiştirme şalteri
- (7) Akü şarj durumu göstergesi
- (8) Vidalama için LED gösterge
- (9) Akü^{a)}
- (10) Akü çıkarma tuşu^{a)}
- (11) Askı donanımı^{a)}
- (12) Askı donanımı için sabitleme yivi
- (13) Uç^{a)}
- (14) Ayarlama aleti^{a)}
- (15) Ayarlama pulu

(16) İşaretleme halkası

(17) Tutamak (izolasyonlu tutamak yüzeyi)

a) Bu aksesuarlar standart teslimat kapsamına dahil değildir.

Teknik veriler

Endüstriyel akülü vidalama makinesi							
EXACT ION		2-700	4-2000	6-1500	8-1100	12-450	12-700
Malzeme numarası		3 602 D94 4.0	3 602 D94 4.1	3 602 D94 4.2	3 602 D94 4.3	3 602 D94 4.5	3 602 D94 4.4
Nominal gerilim	V=	18	18	18	18	18	18
Sert/yumuşak vidalamada tork ISO 5393'a göre ^{A)}	Nm	0,5-2	1,5-4	1,5-6	2-8	2-12	2-12
Boştaki devir sayısı n_0 ^{A)}	dev/dak	70-700	200-2000	150-1500	110-1100	45-450	70-700
Ağırlık ^{B)}	kg	1,3-2,4	1,3-2,4	1,3-2,4	1,3-2,4	1,3-2,4	1,3-2,4
Koruma türü		IP 20	IP 20	IP 20	IP 20	IP 20	IP 20
Uç girişi							
- Hızlı uç değiştirme mandreni		○ ¼"	○ ¼"	○ ¼"	○ ¼"	○ ¼"	○ ¼"
Akü (standart teslimat kapsamında değildir)		Lityum İyon	Lityum İyon	Lityum İyon	Lityum İyon	Lityum İyon	Lityum İyon
Şarj sırasında önerilen ortam sıcaklığı	°C	0 ... +35	0 ... +35	0 ... +35	0 ... +35	0 ... +35	0 ... +35
Çalışma ^{C)} ve depolama sırasında izin verilen ortam sıcaklığı	°C	-20 ... +50	-20 ... +50	-20 ... +50	-20 ... +50	-20 ... +50	-20 ... +50
Tavsiye edilen aküler		GBA 18V... ProCORE18V... D)	GBA 18V... ProCORE18V... D)	GBA 18V... ProCORE18V... D)	GBA 18V... ProCORE18V... D)	GBA 18V... ProCORE18V... D)	GBA 18V... ProCORE18V... D)
Önerilen şarj cihazları		GAL 18... GAX 18... GAL 36...	GAL 18... GAX 18... GAL 36...	GAL 18... GAX 18... GAL 36...	GAL 18... GAX 18... GAL 36...	GAL 18... GAX 18... GAL 36...	GAL 18... GAX 18... GAL 36...

A) 20-25 °C'de akü **GBA 18V 5.0Ah** ile ölçülmüştür.

B) Kullanılan aküye bağlı

C) < 0 °C sıcaklıklarda sınırlandırılmış performans

D) ProCORE18V+ 8.0Ah (1 607 A35 1PG) akünün bu akülü el aleti için kullanılması önerilmez.

Değerler ürüne bağlı olarak değişebilir ve uygulama ve çevre koşullarına tabidir. Daha fazla bilgi için: www.bosch-professional.com/wac.**Gürültü/Titreşim bilgisi**Gürültü emisyon değerleri **EN 62841-2-2** uyarınca belirlenmektedir.Elektrikli el aletin A ağırlıklı ses basıncı seviyesi tipik olarak 70 dB(A)'dan küçüktür. Gürültü seviyesi çalışma sırasında belirtilen değerleri aşabilir. **Kulak koruması kullanın!**Toplam titreşim değerleri a_h (üç yönün vektör toplamı) ve tolerans K **EN 62841-2-2** uyarınca belirlenmektedir:Sıkılan vida ve somunların izin verilen maksimum büyüklüğü:
 $a_h < 2,5 \text{ m/sn}^2$, $K = 1,5 \text{ m/sn}^2$,

Bu talimatta belirtilen titreşim seviyesi ve gürültü emisyon değeri standartlaştırılmış ölçme yöntemine göre belirlenmiştir ve elektrikli el aletlerinin birbirleri ile kıyaslanmasında kullanılabilir. Bu değerler aynı zamanda titreşim ve gürültü emisyonunun geçici olarak tahmin edilmesine de uygundur.

Belirtilen titreşim seviyesi ve gürültü emisyon değeri elektrikli el aletin esas kullanımını temsil etmektedir. Ancak elektrikli el aleti farkı uçlar veya yetersiz bakımla kullanılacak olursa, titreşim seviyesi ve gürültü emisyonu farklılık gösterebilir. Bu da titreşim ve gürültü emisyonunu bütün kullanım süresince önemli ölçüde artırabilir.

Titreşim ve gürültü emisyonunun tam olarak tahmin edilebilmesi için, aletin kapalı olduğu veya açık fakat kullanımında olmadığı sürelerin de dikkate alınması gerekir. Bu, titreşim ve gürültü emisyonunu bütün çalışma süresinde önemli ölçüde düşürebilir.

Titreşimin kullanıcıya bindirdiği yük için önceden ek güvenlik önlemleri alın. Örneğin: Elektrikli el aletin ve uçların bakımı, ellerin sıcak tutulması, iş aşamalarının organize edilmesi.

Hassasiyet hakkında uyarılar

Devir sayısının düşürülmesi (özellikle %50'nin altına) maksimum tork momentinin azalmasına neden olabilir. Güç artırımı sırasında artan devir sayısı, hassasiyet ve kapatma davranışı üzerinde etkili olabilir. Debriyaj aşırı devreye girebilir.

Makine kabiliyet testleri genellikle VDI 2647'ye göre 600 dev/dak'ta yapılır.

Devir sayısındaki ve/veya tork momentindeki değişiklikler hassasiyeti etkileyebilir.

Makine kapasitesi ilgili ayar ile kontrol edilmelidir.

Akü

Bosch akülü elektrikli el aletlerini aküsüz olarak satmaktadır. Elektrikli el aletinizin teslimat kapsamında akünün bulunup bulunmadığını ambalajdan bakabilirsiniz.

Akünün şarj edilmesi

► **Sadece teknik veriler bölümünde belirtilen şarj cihazlarını kullanın.** Sadece bu şarj cihazları elektrikli el aletinizde kullanılan lityum iyon akülere uygundur.

Not: Lityum iyon aküler, uluslararası nakliye kurallarına uygun olarak kısmi şarjlı olarak teslim edilmektedir. Aküden tam performansı elde edebilmek için ilk kullanımdan önce aküyü tam olarak şarj edin.

Akünün yerleştirilmesi

Şarj edilmiş aküyü hisseditir biçimde kavrama yapıncaya kadar akü yuvasının içine doğru itin.

Akünün çıkarılması

Aküyü çıkarmak için kilit açma tuşlarına basın ve aküyü çekerek çıkartın. **Bunu yaparken güç kullanmayın.**

Akü şarj durumu göstergesi (sarı LED)

Akü şarj durumu göstergesi	Anlamı
Yanıp sönen ışık + akustik sinyal	Akü şarj edilmelidir: Sadece 6–8 vidalama yapılabilir.

Akü şarj durumu göstergesi	Anlamı
Sürekli ışık + akustik sinyal	Kapasite yeni bir vidalama için yeterli değil veya elektrikli el aleti aşırı yüklendi: Elektrikli el aleti açamaz. – Aküyü çıkarın ve tamamen şarj edilmiş aküyü tekrar takın.
Yanıp sönen ışık	Elektrikli el aleti aşırı ısınmış ve işletim dışı: – Elektrikli el aletini yeniden çalıştırmadan önce, yanıp sönen ışığın kısa süre içinde otomatik olarak sönmelerini bekleyin.

Akü (9) takıldığında ve açma/kapama şalterine (5) basıldığında, akü şarj durumu göstergesi akünün şarj durumunu 5 saniye boyunca gösterir.

Akü şarj durumu göstergesi	Kapasite
Yeşil	% 60–100
Sarı	% 30–60
Kırmızı	% 0–30

Akünün optimum verimle kullanılmasına ilişkin açıklamalar

Aküyü nemden ve sudan koruyun.

Aküyü sadece –20 °C ile 50 °C arasındaki bir sıcaklıkta saklayın. Örneğin yaz aylarında aküyü otomobil içerisinde bırakmayın.

Şarj işleminden sonra çok kısa süre çalışabiliyorsa akü ömrünü tamamlamış ve değiştirilmesi gerekiyor demektir. Tasfiye konusundaki talimat hükümlerine uyun.

Montaj

► **Elektrikli el aleti üzerinde herhangi bir çalışma yapmadan önce (örn. bakım, uç değişimi vb.) aküyü elektrikli el aletinden çıkarın.** Aletin açma/kapama şalterine yanlışlıkla basıldığında yaralanmalar ortaya çıkabilir.

İşletim ve depolama koşulları

Bu elektrikli el aleti sadece kapalı mekanlarda çalıştırılmaya uygundur.

Sorunsuz bir işletim için izin verilen ortam sıcaklığı 0 °C ile +45 °C arasındadır, yoğunlaşmaz bağıl nem oranı ise % 20 ile 95 arasındadır.

Asma tertibatı (bkz. resim A)

Aski donanımı (11) ile elektrikli el aletini bir asma tertibatına sabitleyebilirsiniz.

– Aski donanımını (11) elektrikli el aletine yerleştirin ve kanalına (12) oturmasını sağlayın.

► **Düzenli olarak aski donanımını ve asma tertibatındaki kancayı kontrol edin.**

Elektrikli el aletin konfigüre edilmesi

BOSCH EXACT Configurator yazılımının 5.2 veya daha yeni sürümleri yardımıyla, elektrikli el aletinde çeşitli ayarlar (örn. devir sayısı, vidalama kademeleri, tekrarlamaya koruması) konfigüre edilebilir. Bunun için elektrikli el aleti, USB arabirimi üzerinden bilgisayara bağlanmalıdır. Bunun için bir USB kablosu kullanın:

USB 2.0 tip A/Micro USB 2.0 tip B

- Çift izolasyonlu
- Maks. uzunluk 1 m

USB arabirimi aracılığıyla yapılandırma yapılırken endüstriyel ortamın dışında radyo paraziti meydana gelebilir.

- Bu sırada tüm güvenlik uyarılarına ve yazılım kullanım kılavuzu talimatlarına dikkat edilmelidir.

Uç değiştirme (bkz. resim B)

- **Bir uç takarken, ucun uç girişine sıkıca oturduğundan emin olun.** Uç eğer uç girişine sıkıca bağlı değilse, tekrar gevşeyebilir ve artık kontrol edilemez.

Ucun takılması

Sadece takma ucu uygun uçlar kullanın (1/4" altıgen).

- Hızlı uç değiştirme mandreninin (2) kovanını öne doğru çekin.
- Ucu (13) uç girişine (1) takın ve hızlı uç değiştirme mandrenini serbest bırakın.

Ucun çıkarılması

- Hızlı uç değiştirme mandreninin (2) kovanını öne doğru çekin.
- Ucu (13) uç girişinden (1) alın ve hızlı uç değiştirme mandrenini serbest bırakın.

İşletim

Elektrikli el aletini başlatmak istiyorsanız, önce dönme yönü değiştirme şalteri (6) ile dönme yönünü ayarlamalısınız: Elektrikli el aleti ancak, dönme yönü değiştirme şalteri (6) orta noktada değilse başlatılabilir (açma emniyeti).

Dönme yönünün ayarlanması (Bakınız: Resim C)

- **Sağa dönüş:** Vidaları takmak için dönme yönü değiştirme şalterini (6) sonuna kadar sola itin.
- **Sola dönüş:** Vidaları gevşetmek veya sökmek için dönme yönü değiştirme şalterini (6) dayanak noktasına kadar sağa çevirin.

Tork ayarı (bkz. resim D)

Tork, ayırma kavramasının yay ön gerilimine bağlıdır. Ayırma kavraması, sağa ve sola dönüşte, ayarlanan tork değerine ulaşıldığında devreye girer. İstenen tork değerinin ayarlanması için sadece birlikte teslim edilen ayarlama aleti (14) kullanılmalıdır.

- Elektrikli el aletindeki sürgüyü (4) tamamen geriye itin.
- Ayarlama aletini (14) uç girişine (1) yerleştirin ve yavaşça döndürün.

- Gövde açıklığında, kavramada küçük bir çıkıntı (ayarlama pulu (15)) görüldüğünde, ayarlama aletini (14) bu çıkıntıya yerleştirin ve döndürün.

Saat yönünde döndürme torku artırır, saat yönünün tersine döndürme torku azaltır.

- Ayarlama aletini (14) çıkarın. Sürgüyü (4), kavramanın kirlenmesini önlemek için tekrar öne doğru itin.

Not: Gerekli ayar, civata bağlantısının türüne bağlıdır ve en doğru şekilde pratik deneme ile yoluyla belirlenir. Bir tork anahtarı ile bir deneme vidalaması kontrolü yapın.

- **Torku sadece belirtilen güç aralığında ayarlayın, aksi takdirde ayırma kavraması devreye girmez.**

- **Vidalı bağlantının torkunu düzenli olarak kontrol edin ve gerekirse kapatma kavramasını yeniden ayarlayın.**

Tork ayarının işaretlenmesi (bkz. resim E)

Gövdenin toz ve kirlenmeye karşı korunduğundan emin olmak için elektrikli el aletini her zaman bir işaretleme halkası ile birlikte kullanın.

Kişisel olarak ayarlanan torkların işaretlenmesi için işaretleme halkasını (16) başka renkte bir işaretleme halkası ile değiştirebilirsiniz.

- İşaretleme halkasını (16) ince bir tornavida ucu, bir spatula veya benzeri bir gereçle bastırarak çıkarın.

Açma/kapama



Vidalama makineleri torka bağlı bir ayırma kavramasına sahiptir, bu kavrama belirtilen aralıkta ayarlanabilir. Ayarlanan torka ulaşıldığında devreye girer.

- Elektrikli el aletini açmak için açma/kapatma şalterine (5) dayanak noktasına kadar basın.
- Ayarlanan torka ulaşıldığında, elektrikli el aleti otomatik olarak kapanır.

- **Açma/Kapatma şalterini (5) zamanından önce bırakırsanız ön ayarlı tork değerine ulaşamaz.**

- **Vidalı bağlantının torkunu düzenli olarak kontrol edin ve gerekirse kapatma kavramasını yeniden ayarlayın.**

Projektörün açılması

Projektör (3), uygun olmayan ışık koşullarında vidalama yerinin aydınlatılmasını sağlar. Projektörü (3) açma/kapama şalterine (5) hafifçe bastırarak açabilirsiniz. Açma/kapama şalterine daha fazla bastırırsanız elektrikli el aleti açılır ve projektör yanmaya devam eder.

- **Projektöre direkt olarak bakmayın, gözlerinizi kamaştırabilir.**

Çalışırken dikkat edilecek hususlar

- **Elektrikli el aletini sadece kapalı durumda somunlara/vidalara yerleştirin.** Dönmekte olan uçlar kayabilir.

Vidalama göstergesi (yeşil/kırmızı LED)

Ön ayarlı tork değerine ulaşıldığında, ayırma kavraması devreye girer. LED gösterge (8) yeşil yanar.

Ön ayarlı tork değerine ulaşılmadıysa, LED gösterge (8) kırmızı yanar ve akustik bir sinyal duyulur. Vidalama tekrarlanmalıdır.

Tekrarlama koruması

Bir vidalama sırasında ayırma kavraması tetiklenmişse, motor durur. Tekrar devreye girme ancak 0,7 saniyelik bir ara sonrasında mümkündür. Bu sayede, önceden yapılan vidalamaların yanlışlıkla tekrar sıkılmasını önlemiş olursunuz.

Bakım ve servis

Bakım ve temizlik

- **Elektrikli el aleti üzerinde herhangi bir çalışma yapmadan önce (örn. bakım, uç değişimi vb.) aküyü elektrikli el aletinden çıkarın.** Aletin açma/kapama şalterine yanlışlıkla basıldığında yaralanmalar ortaya çıkabilir.
- **İyi ve güvenli çalışabilmek için elektrikli el aletini ve havalandırma aralıklarını temiz tutun.**

Elektrikli el aletinin yağlanması



Yağlama maddesi:

Özel dişli yağı (225 ml)
Malzeme numarası 3 605 430 009
Molykote gres
Motor yağı SAE 10/SAE 20

- İlk 150 çalışma saatinden sonra dişliyi yumuşak bir çözücü ile temizleyin. Kullanım ve imha etme sırasında çözücü madde üreticisinin uyarılarına dikkat edin. Ardından dişliyi Bosch özel dişli gresi ile yağlayın. İlk temizlik işleminden sonraki her 300 çalışma saatinde bir bu temizleme işlemini tekrarlayın.
- Ayırma kavramasının hareketli parçalarını, 100000 vidalama sonrasında birkaç damla motor yağı SAE 10/SAE 20 ile yağlayın. Kayar ve döner parçaları ise Molykote gres ile yağlayın. Bu sırada debriyajda aşınma olup olmadığını kontrol edin. Bu sayede çalışma sırasındaki tekrarlanabilirliği ve hassasiyeti güvence altına alırsınız. Daha sonra kavramanın torku tekrar ayarlanmalıdır.
- **Bakım ve onarım çalışmalarının sadece nitelikli uzman personel tarafından yapılmasını sağlayın.** Bu sayede, elektrikli el aletinin güvenli şekilde kalmasını sağlarsınız.

Yetkili bir Bosch müşteri hizmetleri departmanı bu çalışmaları hızlı ve güvenilir biçimde yapar.

- **Yağlama ve temizlik maddelerini çevreye uygun bir şekilde imha edin. Yasal talimatlara dikkat edin.**
- **En az her 100000 vıda bağlantısında, elektrikli aletin tamamını hasar ve aşınmaya karşı kontrol edin ve tüm fonksiyonlarını kontrol edin. Daha sonra kavrama torkunu tekrar ayarlayın.**

Müşteri servisi ve uygulama danışmanlığı

Müşteri servisleri ürününüzün onarım ve bakımı ile yedek parçalarına ait sorularınızı yanıtlar. Demonte görünümler ve yedek parçalara ilişkin bilgiler ayrıca şu adreste bulunabilir: www.bosch-pt.com

Bosch uygulama danışmanlığı ekibi, ürünlerimiz ve aksesuarları hakkındaki sorularınızda size yardımcı olmaktan mutluluk duyacaktır.

Bütün başvuru ve yedek parça siparişlerinizde ürünün tip etiketi üzerindeki 10 haneli ürün kodunu mutlaka belirtin.

Türkiye

Marmara Elektrikli El Aletleri Servis Hizmetleri Sanayi ve Ticaret Ltd. Şti.

Tersane cd. Zencefil Sok.No:6 Karaköy

Beyoğlu / İstanbul

Tel.: +90 212 2974320

Fax: +90 212 2507200

E-mail: info@marmarabps.com

Bağrıaçıklar Oto Elektrik

Motorlu Sanayi Çarşısı Doğruer Sk. No:9

Selçuklu / Konya

Tel.: +90 332 2354576

Tel.: +90 332 2331952

Fax: +90 332 2363492

E-mail: bagriaciklarotoelektrik@gmail.com

Akgül Motor Bobinaj San. Ve Tic. Ltd. Şti

Alaaddinbey Mahallesi 637. Sokak No:48/C

Nilüfer / Bursa

Tel.: +90 224 443 54 24

Fax: +90 224 271 00 86

E-mail: info@akgulbobinaj.com

Ankaralı Elektrik

Eski Sanayi Bölgesi 3. Cad. No: 43

Kocasinan / KAYSERİ

Tel.: +90 352 3364216

Tel.: +90 352 3206241

Fax: +90 352 3206242

E-mail: gunay@ankarali.com.tr

Asal Bobinaj

Eski Sanayi Sitesi Barbaros Cad. No: 24/C

Canik / Samsun

Tel.: +90 362 2289090

Fax: +90 362 2289090

E-mail: bpsasalbobinaj@hotmail.com

Aygem Elektrik Makine Sanayi ve Tic. Ltd. Şti.

10021 Sok. No: 11 AOSB

Çiğli / İzmir

Tel.: +90 232 3768074

Fax: +90 232 3768075

E-mail: boschservis@aygem.com.tr

Bakırcıoğlu Elektrik Makine Hırdavat İnşaat Nakliyat Sanayi ve Ticaret Ltd. Şti.

Karaağaç Mah. Sümerbank Cad. No:18/4

Merkez / Erzincan

Tel.: +90 446 2230959

Fax: +90 446 2240132

E-mail: bilgi@korfezelektrik.com.tr

Bosch Sanayi ve Ticaret A.Ş.

Elektrikli El Aletleri

Aydınnevler Mah. İnönü Cad. No: 20

Küçükyalı Ofis Park A Blok

34854 Maltepe-İstanbul

Tel.: 444 80 10

Fax: +90 216 432 00 82
E-mail: iletisim@bosch.com.tr
www.bosch.com.tr

Bulsan Elektrik
İstanbul Cad. Devrez Sok. İstanbul Çarşısı
No: 48/29 İskitler
Ulus / Ankara
Tel.: +90 312 3415142
Tel.: +90 312 3410302
Fax: +90 312 3410203
E-mail: bulsanbobinaj@gmail.com

Çözüm Bobinaj
Küsget San.Sit.A Blok 11Nolu Cd.No:49/A
Şehitkamil/Gaziantep
Tel.: +90 342 2351507
Fax: +90 342 2351508
E-mail: cozumbobinaj2@hotmail.com

Onarım Bobinaj
Raif Paşa Caddesi Çay Mahallesi No:67
İskenderun / HATAY
Tel.: +90 326 613 75 46
E-mail: onarim_bobinaj31@mynet.com

Faz Makine Bobinaj
Cumhuriyet Mah. Sanayi Sitesi Motor
İşleri Bölümü 663 Sk. No:18
Murat Paşa / Antalya
Tel.: +90 242 3465876
Tel.: +90 242 3462885
Fax: +90 242 3341980
E-mail: info@fazmakina.com.tr

Günşah Otomotiv Elektrik Endüstriyel Yapı Malzemeleri San
ve Tic. Ltd. Şti
Beylikdüzü Sanayi Sit. No: 210
Beylikdüzü / İstanbul
Tel.: +90 212 8720066
Fax: +90 212 8724111
E-mail: gunsahaelektrik@ttmail.com

Sezmen Bobinaj Elektrikli El Aletleri İmalatı San ve Tic. Ltd.
Şti.
Ege İş Merkezi 1201/4 Sok. No: 4/B
Yenişehir / İzmir
Tel.: +90 232 4571465
Tel.: +90 232 4584480
Fax: +90 232 4573719
E-mail: info@sezmenbobinaj.com.tr

Üstündağ Bobinaj ve Soğutma Sanayi
Nusretiye Mah. Boyacılar Aralığı No: 9
Çorlu / Tekirdağ
Tel.: +90 282 6512884
Fax: +90 282 6521966
E-mail: info@ustundagsogutma.com
IŞIKLAR ELEKTRİK BOBİNAJ
Karasoku Mahallesi 28028. Sokak No:20/A
Merkez / ADANA
Tel.: +90 322 359 97 10 - 352 13 79
Fax: +90 322 359 13 23
E-mail: isiklar@isiklarelektrik.com

Diğer servisleri şu adreste bulabilirsiniz:

www.bosch-pt.com/serviceaddresses

Taşıma

Alet içindeki lityum iyon (Li-Ion) aküler tehlikeli madde taşıma yönetmeliği hükümlerine tabidir. Aküler başka bir yükümlülük olmaksızın kullanıcı tarafından caddeler üzerinde taşınabilir.

Üçüncü kişiler aracılığıyla yollamada (örneğin hava yolu veya nakliye şirketi ile yollamada) ambalaj ve etiketlemeye ait özel hükümlere uyulmalıdır. Bu konuda gönderi hazırlanırken bir tehlikeli madde uzmanından yardım alınmalıdır.

Aküler sadece gövdeleri hasarsız durumda gönderin. Açık kontakların üzerini kapatınız ve aküyü ambalaj içinde hareket ettirmeyecek biçimde paketleyiniz. Lütfen olası ek ulusal yönetmelik hükümlerine de uyun.

Tasfiye



Elektrikli el aletleri, aküler, aksesuar ve ambalaj malzemesi çevre dostu tasfiye amacıyla bir geri dönüşüm merkezine yollanmalıdır.



Elektrikli el aletlerini ve aküleri/bataryaları evsel çöplerin içine atmayın!

Sadece AB ülkeleri için:

Artık kullanılmayan ve arızalı elektrikli el aletleri veya kullanılmış aküler/piller ayrı olarak imha edilmelidir. Belirtilen toplama sistemlerini kullanın.

Atık elektrikli ve elektronik ekipmanlar, uygunsuz şekilde bertaraf edildikleri takdirde, olası tehlikeli maddelerin varlığı nedeniyle çevre ve insan sağlığı üzerinde zararlı etkilere yol açabilir.

Aküler/bataryalar:

Lityum iyon:

Lütfen taşıma bölümündeki talimata uyun (Bakınız „Taşıma“, Sayfa 100).

Polski

Wskazówki bezpieczeństwa

Ogólne wskazówki bezpieczeństwa dotyczące pracy z elektronarzędziami

⚠ OSTRZEŻENIE Należy zapoznać się ze wszystkimi ostrzeżeniami i wskazówkami dotyczącymi bezpieczeństwa użytkowania oraz ilustracjami i danymi technicznymi, dostarczonymi wraz z niniejszym elektronarzędziem. Nieprzestrzeganie poniższych wskazówek może stać się przyczyną porażenia prądem elektrycznym, pożaru i/lub poważnych obrażeń ciała.

Należy zachować wszystkie przepisy i wskazówki bezpieczeństwa dla dalszego zastosowania.

Pojęcie "elektronarzędzie" odnosi się do elektronarzędzi zasilanych energią elektryczną z sieci (z przewodem zasilającym) i do elektronarzędzi zasilanych akumulatorami (bez przewodu zasilającego).

Bezpieczeństwo w miejscu pracy

- ▶ **Miejsce pracy należy utrzymywać w czystości i zapewnić dobre oświetlenie.** Nieporządek i brak właściwego oświetlenia sprzyjają wypadkom.
- ▶ **Elektronarzędzi nie należy używać w środowiskach zagrożonym wybuchem, np. w pobliżu łatwopalnych cieczy, gazów lub pyłów.** Podczas pracy elektronarzędziem wytwarzają się iskry, które mogą spowodować zapłon pyłów lub oparów.
- ▶ **Podczas użytkowania urządzenia należy zwrócić uwagę na to, aby dzieci i inne osoby postronne znajdowały się w bezpiecznej odległości.** Czynniki rozpraszające mogą spowodować utratę panowania nad elektronarzędziem.

Bezpieczeństwo elektryczne

- ▶ **Wtyczki elektronarzędzi muszą pasować do gniazd. Nie wolno w żadnej sytuacji i w żaden sposób modyfikować wtyczek. Podczas pracy elektronarzędziami z uziemieniem ochronnym nie wolno stosować żadnych wtyków adaptacyjnych.** Oryginalne wtyczki i pasujące do nich gniazda sieciowe zmniejszają ryzyko porażenia prądem.
- ▶ **Należy unikać kontaktu z uziemionymi elementami lub zwartymi z masą, takimi jak rury, grzejniki, kuchenki i lodówki.** Uziemienie ciała zwiększa ryzyko porażenia prądem elektrycznym.
- ▶ **Elektronarzędzi nie wolno narażać na kontakt z deszczem ani wilgocią.** Przedostanie się wody do wnętrza obudowy zwiększa ryzyko porażenia prądem elektrycznym.
- ▶ **Nie używać przewodu zasilającego do innych celów. Nie wolno używać przewodu do przenoszenia ani przesuwania elektronarzędzia; nie wolno też wyjmować wtyczki z gniazda, pociągając za przewód. Przewód należy chronić przed wysokimi temperaturami, należy go trzymać z dala od oleju, ostrych krawędzi i ruchomych części urządzenia.** Uszkodzone lub splątane przewody zwiększają ryzyko porażenia prądem elektrycznym.
- ▶ **Używając elektronarzędzia na świeżym powietrzu, należy upewnić się, że przedłużacz jest przeznaczony do pracy na zewnątrz.** Użycie przedłużacza przeznaczonego do pracy na zewnątrz zmniejsza ryzyko porażenia prądem elektrycznym.
- ▶ **Jeżeli nie ma innej możliwości, niż użycie elektronarzędzia w wilgotnym otoczeniu, należy podłączyć je do źródła zasilania wyposażonego w wyłącznik ochronny różnicowoprądowy.** Zastosowanie wyłącznika ochronnego różnicowoprądowego zmniejsza ryzyko porażenia prądem elektrycznym.

Bezpieczeństwo osób

- ▶ **Podczas pracy z elektronarzędziem należy zachować czujność, każdą czynność wykonywać ostrożnie i z rozważą. Nie przystępować do pracy elektronarzędziem w stanie zmęczenia lub będąc pod wpływem narkotyków, alkoholu lub leków.** Chwila nieuwagi podczas pracy może grozić bardzo poważnymi obrażeniami ciała.
- ▶ **Stosować środki ochrony osobistej. Należy zawsze nosić okulary ochronne.** Środki ochrony osobistej, np. maska przeciwpyłowa, antypoślizgowe obuwie, kask ochronny czy ochraniacze na uszy, w określonych warunkach pracy obniżają ryzyko obrażeń ciała.
- ▶ **Należy unikać niezamierzonego uruchomienia narzędzia. Przed podłączeniem elektronarzędzia do źródła zasilania i/lub podłączeniem akumulatora, podniesieniem albo transportem urządzenia, należy upewnić się, że włącznik elektronarzędzia znajduje się w pozycji wyłączonej.** Przenoszenie elektronarzędzia z palcem opartym na włączniku/wyłączniku lub włożenie do gniazda sieciowego wtyczki włączonego narzędzia, może stać się przyczyną wypadków.
- ▶ **Przed włączeniem elektronarzędzia należy usunąć wszystkie narzędzia nastawcze i klucze maszynowe.** Narzędzia lub klucze, pozostawione w ruchomych częściach urządzenia, mogą spowodować obrażenia ciała.
- ▶ **Należy unikać nienaturalnych pozycji przy pracy. Należy dbać o stabilną pozycję przy pracy i zachowanie równowagi.** Dzięki temu można będzie łatwiej zapanować nad elektronarzędziem w nieprzewidywanych sytuacjach.
- ▶ **Należy nosić odpowiednią odzież. Nie należy nosić luźnej odzieży ani biżuterii. Włosy i odzież należy trzymać z dala od ruchomych części.** Luźna odzież, biżuteria lub długie włosy mogą zostać pochwycone przez ruchome części.
- ▶ **Jeżeli producent przewidział możliwość podłączenia odkurzacza lub systemu odsysania pyłu, należy upewnić się, że są one podłączone i są prawidłowo stosowane.** Użycie urządzenia odsysającego pył może zmniejszyć zagrożenie zdrowia pyłami.
- ▶ **Nie wolno dopuścić, aby rutyna, nabyta w wyniku częstej pracy elektronarzędziem, zastąpiła ściśle przestrzeganie zasad bezpieczeństwa.** Brak ostrożności i rozważli podczas obsługi elektronarzędzia może w ułamku spowodować ciężkie obrażenia.

Obsługa i konserwacja elektronarzędzi

- ▶ **Nie należy przeciążać elektronarzędzia. Należy dobrać odpowiednie elektronarzędzie do wykonywanej czynności.** Odpowiednio dobrane elektronarzędzie wykonana pracę lepiej i bezpieczniej, z prędkością, do jakiej jest przystosowane.
- ▶ **Nie należy używać elektronarzędzia z uszkodzonym włącznikiem/wyłącznikiem.** Elektronarzędzie, którym nie można sterować z pomocą włącznika/wyłącznika, stwarza zagrożenie i musi zostać naprawione.

- ▶ **Przed rozpoczęciem jakichkolwiek prac nastawczych, przed wymianą osprzętu lub przed odłożeniem elektronarzędzia należy wyjąć wtyczkę z gniazda sieciowego i/lub usunąć akumulator.** Ten środek ostrożności ogranicza ryzyko niezamierzonego uruchomienia elektronarzędzia.
- ▶ **Nie używane elektronarzędzia należy przechowywać w miejscu niedostępnym dla dzieci. Nie należy udostępniać narzędzia osobom, które nie są z nim obeznane lub nie zapoznały się z niniejszą instrukcją.** Elektronarzędzia w rękach nieprzeszkolonego użytkownika są niebezpieczne.
- ▶ **Elektronarzędzia i osprzęt należy utrzymywać w nie-nagannym stanie technicznym. Należy kontrolować, czy ruchome części urządzenia prawidłowo funkcjonują i nie są zablokowane, czy nie doszło do uszkodzenia niektórych części oraz czy nie występują inne okoliczności, które mogą mieć wpływ na prawidłowe działanie elektronarzędzia. Uszkodzone części należy naprawić przed użyciem elektronarzędzia.** Wiele wypadków spowodowanych jest niewłaściwą konserwacją elektronarzędzi.
- ▶ **Należy stale dbać o czystość narzędzi skrawających i regularnie je ostrzyć.** Starannie konserwowane, ostre narzędzia skrawające rzadziej się blokują i są łatwiejsze w obsłudze.
- ▶ **Elektronarzędzi, osprzętu, narzędzi roboczych itp. należy używać zgodnie z ich instrukcjami oraz uwzględnić warunki i rodzaj wykonywanej pracy.** Wykorzystywanie elektronarzędzi do celów niezgodnych z ich przeznaczeniem jest niebezpieczne.
- ▶ **Uchwyty i powierzchnie chwytowe powinny być zawsze suche, czyste i niezabrudzone olejem ani smarem.** Śliskie uchwyty i powierzchnie chwytowe nie pozwalają na bezpieczne trzymanie narzędzia i kontrolę nad nim w nieoczekiwanych sytuacjach.

Obsługa i konserwacja elektronarzędzi akumulatorowych

- ▶ **Akumulatory należy ładować tylko w ładowarkach o parametrach określonych przez producenta.** W przypadku użycia ładowarki, przystosowanej do ładowania określonego rodzaju akumulatorów, w sposób niezgodny z przeznaczeniem, istnieje niebezpieczeństwo pożaru.
- ▶ **Elektronarzędzi należy używać wyłącznie z przeznaczonymi do nich akumulatorami.** Użycie innych akumulatorów może stwarzać ryzyko odniesienia obrażeń ciała i zagrożenie pożarem.
- ▶ **Nie używany akumulator należy przechowywać z dala od metalowych elementów, takich jak spinacze, monety, klucze, gwoździe, śruby lub inne małe przedmioty metalowe, które mogłyby spowodować zwarcie biegunów akumulatora.** Zwarcie biegunów akumulatora może skutkować oparzeniem lub wybuchem pożaru.
- ▶ **Przechowywanie lub użytkowanie akumulatora w nieodpowiednich warunkach może spowodować wyciek elektrolitu. Należy unikać kontaktu z elektrolitem, a w**

razie przypadkowego kontaktu, przepłukać skórę wodą. W przypadku dostania się elektrolitu do oczu, należy dodatkowo zasięgnąć porady lekarza. Elektrolit wyciekający z akumulatora może spowodować podrażnienie skóry lub oparzenia.

- ▶ **Nie wolno używać uszkodzonych ani modyfikowanych akumulatorów i elektronarzędzi.** Uszkodzone lub zmodyfikowane akumulatory mogą zachowywać się w sposób nieprzewidywalny, powodując niebezpieczne dla zdrowia skutki (zapłon, eksplozja, obrażenia ciała).
- ▶ **Akumulator należy trzymać z dala od ognia oraz chronić przed ekstremalnymi temperaturami.** Wskutek działania ognia lub temperatury przekraczającej 130 °C akumulator może eksplodować.
- ▶ **Należy stosować się do wszystkich wskazówek dotyczących ładowania. Nie wolno ładować akumulatora lub elektronarzędzia w temperaturze znajdującej się poza zakresem sprecyzowanym w niniejszej instrukcji.** Niezgodne z instrukcją ładowanie lub ładowanie w temperaturze niemieszczącej się w zalecanym zakresie może spowodować uszkodzenie akumulatora oraz zwiększa ryzyko pożaru.

Serwis

- ▶ **Prace serwisowe przy elektronarzędziu mogą być wykonywane wyłącznie przez wykwalifikowany personel i przy użyciu oryginalnych części zamiennych.** W ten sposób zagwarantowana jest bezpieczna eksploatacja elektronarzędzia.
- ▶ **Nie wolno w żadnym wypadku naprawiać uszkodzonego akumulatora.** Naprawy akumulatora można dokonywać wyłącznie u producenta lub w autoryzowanym punkcie serwisowym.

Wskazówki dotyczące bezpieczeństwa pracy z wkrętarkami

- ▶ **Podczas wykonywania prac, przy których element mocujący mógłby natrafić na ukryte przewody elektryczne, elektronarzędzie należy trzymać wyłącznie za izolowane powierzchnie.** Kontakt z przewodem elektrycznym pod napięciem może spowodować przekazanie napięcia na niez izolowane części metalowe elektronarzędzia, grożąc porażeniem prądem elektrycznym.
- ▶ **Należy używać odpowiednich detektorów w celu zlokalizowania instalacji lub zwrócić się o pomoc do lokalnego dostawcy usługi.** Kontakt z przewodami znajdującymi się pod napięciem może doprowadzić do powstania pożaru lub porażenia elektrycznego. Uszkodzenie przewodu gazowego może doprowadzić do wybuchu. Przebiecie przewodu wodociągowego powoduje szkody rzeczowe.
- ▶ **Elektronarzędzie należy mocno trzymać.** Podczas dokręcania i odkręcania wkrętów i śrub mogą okresowo wystąpić wysokie momenty reakcji.
- ▶ **Należy zabezpieczyć obrabiany przedmiot.** Zamocowanie obrabianego przedmiotu w urządzeniu mocującym lub imadle jest bezpieczniejsze niż trzymanie go w ręku.

- ▶ **Przed odłożeniem elektronarzędzia należy poczekać, aż znajdzie się ono w bezruchu.** Narzędzie robocze może się zablokować i doprowadzić do utraty kontroli nad elektronarzędziem.
- ▶ **W razie uszkodzenia akumulatora lub stosowania go niezgodnie z przeznaczeniem może dojść do wystąpienia oparów. Akumulator może się zapalić lub wybuchnąć.** Należy zadbać o dopływ świeżego powietrza, a w przypadku wystąpienia dolegliwości skontaktować się z lekarzem. Opary mogą podrażnić drogi oddechowe.
- ▶ **Nie modyfikować ani nie otwierać akumulatora.** Istnieje niebezpieczeństwo zwarcia.
- ▶ **Ostre przedmioty, takie jak gwoździe lub śrubokręt, a także działanie sił zewnętrznych mogą spowodować uszkodzenie akumulatora.** Może wówczas dojść do zwarcia wewnętrznego akumulatora i do jego przepalenia, eksplozji lub przegrzania.
- ▶ **Akumulator należy stosować wyłącznie w urządzeniach producenta.** Tylko w ten sposób można ochronić akumulator przed niebezpiecznym dla niego przeciążeniem.



Akumulator należy chronić przed wysokimi temperaturami, np. przed stałym nasłonecznieniem, przed ogniem, zanieczyszczeniami, wodą i wilgocią. Istnieje zagrożenie zwarcia i wybuchu.



- ▶ **W razie zablokowania się narzędzia roboczego należy natychmiast wyłączyć elektronarzędzie. Należy być przygotowanym na wysokie momenty reakcji, które powodują odrzut.** Narzędzie robocze może się zablokować w przypadku przeciążenia elektronarzędzia lub skrzywienia jego pozycji w obrabianym elemencie.

⚠ OSTRZEŻENIE Pył powstający podczas wygładzania, cięcia, szlifowania, wiercenia oraz innych podobnych prac może mieć działanie rakotwórcze, mutagenne oraz działać szkodliwie na rozrodczość. Emitowany pył może zawierać następujące substancje:

ołów w farbach i lakierach z zawartością ołowiu; krzemionka krystaliczna w ceglach, cementie oraz innych materiałach używanych do robót murarskich; arsen i chromiany w drewnie poddanym obróbce chemicznej. Ryzyko zachorowania zależy od częstotliwości narażenia na kontakt z tego rodzaju substancjami. Aby ograniczyć zagrożenie, należy pracować wyłącznie w dobrze wentylowanych pomieszczeniach z zastosowaniem odpowiednich środków ochrony osobistej (np. aparatów oddechowych o specjalnej konstrukcji, które odfiltrują najdrobniejsze cząstki pyłu).

- ▶ **Należy zapobiegać niezamierzonemu uruchomieniu elektronarzędzia. Przed włożeniem akumulatora należy upewnić się, że włącznik/wyłącznik znajduje się w pozycji wyłączonej.** Trzymanie palca na włączniku/wyłączniku podczas przenoszenia elektronarzędzia lub wkładanie akumulatora do załączonego elektronarzędzia, może stać się przyczyną wypadków.
- ▶ **Należy stosować wyłącznie w pełni sprawne i nieużyte narzędzia robocze.** Uszkodzone narzędzia robocze

mogą się na przykład złamać i doprowadzić do obrażeń ciała oraz szkód materialnych.

- ▶ **Mocując narzędzie robocze, należy zwrócić uwagę na prawidłowe i bezpieczne jego osadzenie na uchwycie narzędziowym.** Zbyt luźne osadzenie narzędzia roboczego w uchwycie narzędziowym może spowodować jego zsuniecie się i utratę kontroli nad narzędziem.
- ▶ **Przy wkręcaniu długich śrub należy zachować ostrożność, ponieważ istnieje niebezpieczeństwo ześlizgnięcia się narzędzia roboczego, w zależności od rodzaju śruby lub użytego narzędzia roboczego.** Utrudniona kontrola podczas wkręcania długich śrub powoduje, iż istnieje niebezpieczeństwo ześlizgnięcia się narzędzia roboczego oraz skaleczenia osoby obsługującej.
- ▶ **Przed włączeniem elektronarzędzia należy zwrócić uwagę na ustawiony kierunek obrotów.** Jeżeli użytkownik zamierza na przykład wykręcić śrubę, a kierunek obrotów ustawiony jest tak, aby śrubę można było wkręcić, może dojść do gwałtownego niekontrolowanego ruchu elektronarzędzia.
- ▶ **Nie wolno używać elektronarzędzia jako wiertarki.** Elektronarzędzia wyposażone w sprzęgło wyłączające nie są przeznaczone do wiercenia. Sprzęgło może wyłączyć się automatycznie i bez ostrzeżenia.

Opis urządzenia i jego zastosowania



Należy przeczytać wszystkie wskazówki dotyczące bezpieczeństwa i zalecenia. Nieprzestrzeganie wskazówek dotyczących bezpieczeństwa i zaleceń może doprowadzić do porażenia prądem elektrycznym, pożaru i/lub poważnych obrażeń ciała.

Proszę zwrócić uwagę na rysunki zamieszczone na początku instrukcji obsługi.

Użycie zgodne z przeznaczeniem

Elektronarzędzie jest przeznaczone do wkręcania i wykręcania śrub, nakrętek i innych wkrętów gwintowanych, w podanym zakresie wymiarów i parametrów roboczych.

Elektronarzędzie jest przeznaczone wyłącznie do zastosowań przemysłowych.

Elektronarzędzia nie wolno używać jako wiertarki.

Przedstawione graficznie komponenty

Numeracja przedstawionych komponentów odnosi się do schematu elektronarzędzia, znajdującego się na stronie graficznej.

- (1) Uchwyt narzędziowy
- (2) Uchwyt szybkowymienny
- (3) Oświetlenie robocze
- (4) Przełącznik wstępnego wyboru momentu obrotowego
- (5) Włącznik/wyłącznik
- (6) Przełącznik kierunku obrotów

- (7) Wskaźnik stanu naładowania akumulatora
 (8) Wskaźnik LED wkręcania
 (9) Akumulator^{a)}
 (10) Przycisk odblokowujący akumulator^{a)}
 (11) Uchwyt do zawieszania^{a)}
 (12) Otwory do mocowania zaczepu do zawieszania
 (13) Narzędzie robocze^{a)}
 (14) Narzędzie nastawcze^{a)}
 (15) Podkładka nastawcza
 (16) Znacznik pierścieniowy
 (17) Rękojeść (powierzchnia izolowana)
 a) **Nie wchodzi w skład wyposażenia standardowego.**

Dane techniczne

Wkrętarka akumulatorowa do zastosowań przemysłowych							
EXACT ION		2-700	4-2000	6-1500	8-1100	12-450	12-700
		3 602 D94 4.0	3 602 D94 4.1	3 602 D94 4.2	3 602 D94 4.3	3 602 D94 4.5	3 602 D94 4.4
Numer katalogowy							
Napięcie znamionowe	V=	18	18	18	18	18	18
Moment obrotowy, wkręcanie twarde/miękkie wg ISO 5393 ^{A)}	Nm	0,5-2	1,5-4	1,5-6	2-8	2-12	2-12
Prędkość obrotowa bez obciążenia n_0 ^{A)}	min ⁻¹	70-700	200-2000	150-1500	110-1100	45-450	70-700
Waga ^{B)}	kg	1,3-2,4	1,3-2,4	1,3-2,4	1,3-2,4	1,3-2,4	1,3-2,4
Stopień ochrony		IP20	IP20	IP20	IP20	IP20	IP20
Uchwyt narzędziowy							
- Uchwyt szybkowymięny		○ ¼"	○ ¼"	○ ¼"	○ ¼"	○ ¼"	○ ¼"
Akumulator (nie wchodzi w zakres wyposażenia standardowego)		litowo-jonowy	litowo-jonowy	litowo-jonowy	litowo-jonowy	litowo-jonowy	litowo-jonowy
Zalecana temperatura otoczenia podczas ładowania	°C	0 ... +35	0 ... +35	0 ... +35	0 ... +35	0 ... +35	0 ... +35
Dopuszczalna temperatura otoczenia podczas pracy ^{C)} i podczas przechowywania	°C	-20 ... +50	-20 ... +50	-20 ... +50	-20 ... +50	-20 ... +50	-20 ... +50
Zalecane akumulatory		GBA 18V... ProCORE-18V... ^{D)}	GBA 18V... ProCORE-18V... ^{D)}	GBA 18V... ProCORE-18V... ^{D)}	GBA 18V... ProCORE-18V... ^{D)}	GBA 18V... ProCORE-18V... ^{D)}	GBA 18V... ProCORE-18V... ^{D)}
Zalecane ładowarki		GAL 18... GAX 18... GAL 36...	GAL 18... GAX 18... GAL 36...	GAL 18... GAX 18... GAL 36...	GAL 18... GAX 18... GAL 36...	GAL 18... GAX 18... GAL 36...	GAL 18... GAX 18... GAL 36...

A) Pomiar wykonany przy temperaturze 20-25 °C z akumulatorem **GBA 18V 5.0Ah**.

B) w zależności od zastosowanego akumulatora

C) ograniczona wydajność w przypadku temperatur < 0 °C

D) Akumulator ProCORE18V+ 8.0Ah (1 607 A35 1PG) nie jest zalecany dla tego elektronarzędzia.

Wartości mogą różnić się w zależności od produktu, zastosowania i warunków otoczenia. Więcej informacji na stronie: www.bosch-professional.com/wac.

Informacje o emisji hałasu i drgań

Wartości pomiarowe emisji hałasu zostały określone zgodnie z **EN 62841-2-2**.

Określony wg skali A typowy poziom ciśnienia akustycznego emitowanego przez elektronarzędzie nie przekracza 70 dB(A). Poziom hałasu podczas pracy może przekroczyć podane wartości. **Stosować środki ochrony słuchu!**

Wartości łączne drgań a_h (suma wektorowa z trzech kierunków) i niepewność pomiaru K oznaczone zgodnie z **EN 62841-2-2**:

Dokręcanie śrub i nakrętek o maksymalnie dopuszczalnej wielkości: $a_h < 2,5 \text{ m/s}^2$, $K = 1,5 \text{ m/s}^2$,

Podany w niniejszej instrukcji poziom drgań i poziom emisji hałasu zostały zmierzone zgodnie ze znormalizowaną procedurą pomiarową i mogą zostać użyte do porównywania elektronarzędzi. Można ich także użyć do wstępnej oceny poziomu drgań i poziomu emisji hałasu.

Podany poziom drgań i poziom emisji hałasu jest reprezentatywny dla podstawowych zastosowań elektronarzędzia. Jeżeli elektronarzędzie użyte zostanie do innych zastosowań lub z innymi narzędziami roboczymi, a także jeśli nie będzie właściwie konserwowane, poziom drgań i poziom emisji hałasu mogą różnić się od podanych wartości. Podane powyżej przyczyny mogą spowodować podwyższenie poziomu drgań i poziomu emisji hałasu w czasie pracy.

Aby dokładnie ocenić poziom drgań i poziom emisji hałasu, należy wziąć pod uwagę także okresy, gdy urządzenie jest wyłączone lub gdy jest ono wprawdzie włączone, ale nie jest używane do pracy. Podane powyżej przyczyny mogą spowodować obniżenie poziomu drgań i poziomu emisji hałasu w czasie pracy.

Należy wprowadzić dodatkowe środki bezpieczeństwa, mające na celu ochronę osoby obsługującej przed skutkami ekspozycji na drgania, np.: konserwacja elektronarzędzia i narzędzi roboczych, zapewnienie odpowiedniej temperatury, aby nie dopuścić do wyziębienia rąk, właściwa organizacja czynności wykonywanych podczas pracy.

Wskazówki dotyczące dokładności

Obniżenie prędkości obrotowej (zwłaszcza do poziomu poniżej 50%) może skutkować obniżeniem maksymalnego momentu obrotowego. Wyższa prędkość obrotowa w funkcji Power Boost może wpływać na dokładność oraz wyłączenie elektronarzędzia. Może dojść do rozłączenia sprzęgła.

Badania zdolności maszyny są zazwyczaj prowadzone przy prędkości obrotowej 600 min⁻¹ zgodnie z VDI 2647.

Modyfikacja prędkości obrotowej i/lub momentu obrotowego może wpływać na dokładność.

Zdolności maszyny należy badać przy danym ustawieniu.

Akumulator

Bosch sprzedaje elektronarzędzia akumulatorowe także w wersji bez akumulatora. Informacja o tym, czy w zakresie dostawy elektronarzędzia wchodzi akumulator, znajduje się na opakowaniu.

Ładowanie akumulatora

► **Należy stosować wyłącznie ładowarki wyszczególnione w danych technicznych.** Tylko te ładowarki dostosowane są do ładowania zastosowanego w elektronarzędziu akumulatora litowo-jonowego.

Wskazówka: Ze względu na międzynarodowe przepisy transportowe w momencie dostawy akumulatory litowo-jonowe są częściowo naładowane. Aby zagwarantować wykorzystanie najwyższej wydajności akumulatora, należy przed pierwszym użyciem całkowicie naładować akumulator.

Wkładanie akumulatora

Wsunąć naładowany akumulator w uchwyt akumulatora aż do wyczuwalnego zablokowania.

Wyjmowanie akumulatora

W celu wyjęcia akumulatora nacisnąć przyciski odblokowujące i wyjąć akumulator. **Nie należy przy tym używać siły.**

Wskaźnik stanu naładowania akumulatora (żółta dioda LED)

Wskaźnik stanu naładowania akumulatora	Znaczenie
Światło migające + sygnał akustyczny	Naładować akumulator: Możliwych jest jeszcze tylko 6–8 wkręceń.
Światło ciągłe + sygnał akustyczny	Pojemność akumulatora nie jest wystarczająca dla kolejnego wkręcenia lub elektronarzędzie jest przeciążone: Elektronarzędzia nie można włączyć. – Wyjąć akumulator i zamocować inny, w pełni naładowany akumulator.
Światło migające	Elektronarzędzie jest przegrzane i nie działa: – Przed ponownym rozpoczęciem eksploatacji narzędzia, należy odczekać – miganie ustanie automatycznie po upływie krótkiego czasu.

Po włożeniu akumulatora (9) i naciśnięciu włącznika/wyłącznika (5) wskaźnik stanu naładowania akumulatora pokazuje stan naładowania akumulatora przez 5 s.

Wskaźnik stanu naładowania akumulatora	Pojemność
Kolor zielony	60–100 %
Kolor żółty	30–60 %
Kolor czerwony	0–30 %

Wskazówki dotyczące właściwego postępowania z akumulatorem

Akumulator należy chronić przed wilgocią i wodą.

Akumulator należy przechowywać wyłącznie w temperaturze od $-20\text{ }^{\circ}\text{C}$ do $50\text{ }^{\circ}\text{C}$. Nie wolno pozostawiać akumulatora, np. latem, w samochodzie.

Zdecydowanie krótszy czas pracy po ładowaniu wskazuje na zużycie akumulatora i konieczność wymiany na nowy.

Przestrzegać wskazówek dotyczących utylizacji odpadów.

Montaż

- ▶ **Przed przystąpieniem do jakichkolwiek prac przy elektronarzędziu (np. konserwacja, wymiana narzędzi roboczych itp.) należy wyjąć akumulator.** W przypadku niezamierzonego naciśnięcia włącznika/wyłącznika istnieje niebezpieczeństwo doznania obrażeń.

Warunki pracy i przechowywania

Elektronarzędzie przeznaczone jest wyłącznie do zastosowań w pomieszczeniach zamkniętych.

Aby zagwarantować prawidłowe funkcjonowanie elektronarzędzia, temperatura otoczenia nie powinna przekroczyć dopuszczalnego zakresu pomiędzy $0\text{ }^{\circ}\text{C}$ i $+45\text{ }^{\circ}\text{C}$ przy dopuszczalnej wilgotności względnej powietrza pomiędzy 20 i 95 % bez kondensacji.

Uchwyt do zawieszenia (zob. rys. A)

Elektronarzędzie wiesz się na uchwycie za pomocą zaczepu do zawieszenia (11).

- Nałożyć zaczep do zawieszenia (11) na elektronarzędzie, tak, aby zaskoczył on w otworach (12).

- ▶ **Należy regularnie kontrolować stan zaczepu do zawieszenia i haków w uchwycie do zawieszenia.**

Konfiguracja elektronarzędzia

Za pomocą oprogramowania *BOSCH EXACT Configurator* (wersja 5.2 i nowsze) można skonfigurować poszczególne ustawienia elektronarzędzia (np. prędkość obrotową, stopień wkręcania, blokadę ponownego uruchomienia). W tym celu należy podłączyć elektronarzędzie z komputerem poprzez złącze USB. Należy do tego użyć przewodu USB: USB 2.0 Typ A / micro USB 2.0 Typ B

- Podwójnie ekranowany
- Maks. długość 1 m

Podczas konfiguracji przez złącze USB w środowisku innym niż przemysłowe mogą wystąpić zakłócenia radiowe.

- ▶ Należy przestrzegać wszystkich wskazówek dotyczących bezpieczeństwa oraz zaleceń zawartych w instrukcji obsługi oprogramowania.

Wymiana narzędzi roboczych (zob. rys. B)

- ▶ **Mocując narzędzie robocze, należy zwrócić uwagę na prawidłowe i bezpieczne jego osadzenie na uchwycie narzędziowym.** Zbyt luźne osadzenie narzędzia roboczego w uchwycie narzędziowym może spowodować jego zsuniecie się i utratę kontroli nad narzędziem.

Wkładanie narzędzia roboczego

Należy stosować wyłącznie narzędzia robocze z odpowiednim chwytem (sześciokątny 1/4").

- Przesunąć do przodu tuleję uchwytu szybkowymiennego (2).
- Włożyć narzędzie robocze (13) w uchwyt narzędziowy (1), a następnie zwolnić uchwyt szybkowymienny.

Wymywanie narzędzia roboczego

- Przesunąć do przodu tuleję uchwytu szybkowymiennego (2).
- Wyjąć narzędzie robocze (13) z uchwytu narzędziowego (1), a następnie zwolnić uchwyt szybkowymienny.

Praca

Przed uruchomieniem elektronarzędzia należy ustawić kierunek obrotów za pomocą przełącznika kierunku obrotów (6): Elektronarzędzie można uruchomić tylko wtedy, gdy przełącznik kierunku obrotów (6) nie znajduje się w pozycji środkowej (blokada włączania).

Ustawianie kierunku obrotów (zob. rys. C)

- **Obroty w prawo:** Aby wkręcić wkręt/śrubę, należy przesunąć przełącznik kierunku obrotów (6) w lewo aż do oporu.
- **Obroty w lewo:** Aby poluzować lub wykręcić wkręt/śrubę, należy przesunąć przełącznik kierunku obrotów (6) w prawo aż do oporu.

Ustawianie momentu obrotowego (zob. rys. D)

Moment obrotowy zależy od naprężenia sprężyny sprzęgła wyłączającego. Zarówno przy obrotach w prawo jak i w lewo sprzęgło wyłączające reaguje po osiągnięciu uprzednio nastawionej wartości.

Do ustawiania momentu obrotowego należy używać wyłącznika narzędzia nastawczego (14) wchodzącego w zakres dostawy.

- Przesunąć przełącznik (4) na elektronarzędziu całkowicie do tyłu.
- Włożyć narzędzie nastawcze (14) w uchwyt narzędziowy (1) i powoli je obrócić.
- Gdy w otworze obudowy ukaże się małe wybrzuszenie (podkładka nastawcza (15)) w sprzęgle, należy w nie włożyć narzędzie nastawcze (14) i obrócić je.

Obracając w kierunku zgodnym z ruchem wskazówek zegara, osiągnie się wyższy moment obrotowy, obracając w kierunku przeciwnym do ruchu wskazówek zegara – niższy moment obrotowy.

- Wyjąć narzędzie nastawcze (14). Przesunąć przełącznik (4) ponownie do przodu, aby chronić sprzęgło przed zabrudzeniem.

Wskazówka: Ustawienie zależy od rodzaju połączenia śrubowego i można je ustalić drogą próby. Próbne połączenie śrubowe należy skontrolować za pomocą klucza dynamometrycznego.

- ▶ **Ustawiony moment obrotowy powinien znajdować się w podanym zakresie wydajności, gdyż w przeciwnym wypadku nie zadziała sprzęgło wyłączające.**
- ▶ **Należy systematycznie sprawdzać moment obrotowy na połączeniu śrubowym i ew. ustawić na nowo sprzęgło wyłączające.**

Zaznaczanie ustawienia momentu obrotowego (zob. rys. E)

Elektronarzędzie należy zawsze używać z założonym znacznikiem pierścieniowym, aby chronić obudowę przed wniknięciem pyłu i brudu.

Aby zaznaczyć indywidualnie wybrany moment obrotowy, można wymienić zamontowany znacznik pierścieniowy (16) na znacznik innego koloru.

- Znacznik pierścieniowy (16) można zdjąć za pomocą cienkiego śrubokręta, szpachelki lub podobnego narzędzia.

Włączanie/wyłączanie



Wkrętarki mają uzależnione od momentu obrotowego **sprzęgło wyłączające**, które można ustawić w podanym zakresie. Sprzęgło reaguje w momencie osiągnięcia ustawionego wcześniej momentu obrotowego.

- Aby **włączyć** elektronarzędzie, należy nacisnąć włącznik/wyłącznik (5) aż do oporu.
- Elektronarzędzie **wyłącza się automatycznie** po osiągnięciu uprzednio ustawionego momentu obrotowego.
- ▶ **W przypadku wcześniejszego zwolnienia włącznika/wyłącznika (5) ustawiony moment obrotowy nie zostanie osiągnięty.**
- ▶ **Należy systematycznie sprawdzać moment obrotowy na połączeniu śrubowym i ew. ustawić na nowo sprzęgło wyłączające.**

Włączanie oświetlenia roboczego

Oświetlenie robocze (3) zapewnia dobrą widoczność miejsca pracy przy niekorzystnych warunkach oświetleniowych. Oświetlenie robocze (3) można włączyć, lekko naciskając włącznik/wyłącznik (5). Naciskając mocniej włącznik/wyłącznik, uruchamiamy elektronarzędzie, a oświetlenie robocze świeci się nadal.

- ▶ **Nie należy patrzeć bezpośrednio na wiązkę światła – może to spowodować oślepienie.**

Wskazówki dotyczące pracy

- ▶ **Nie wolno przykładać włączonego elektronarzędzia do nakrętki/śruby.** Obracające się narzędzia robocze mogą ześlizgnąć się z nakrętki lub z łba śruby.

Wskaźnik wkręcania (zielona/czerwona dioda LED)

Po osiągnięciu wstępnie ustawionego momentu obrotowego następuje reakcja sprzęgła wyłączającego. Wskaźnik LED (8) świeci się na zielono.

Jeżeli wstępnie ustawiony moment obrotowy nie został osiągnięty, wskaźnik LED (8) świeci się na czerwono i rozlega się sygnał akustyczny. Sekwencję wkręcania należy powtórzyć.

Ochrona przed powtórzeniem

Jeżeli podczas wkręcania zadziałało sprzęgło wyłączające, wyłącza się silnik elektronarzędzia. Ponowne włączenie możliwe jest dopiero po przerwie, trwającej 0,7 sekundy. W ten sposób można uniknąć niezamierzonego, zbyt mocnego dokręcenia wystarczająco mocno dokręconego połączenia śrubowego.

Konserwacja i serwis

Konserwacja i czyszczenie

- ▶ **Przed przystąpieniem do jakichkolwiek prac przy elektronarzędziu (np. konserwacja, wymiana narzędzi roboczych itp.) należy wyjąć akumulator.** W przypadku niezamierzonego naciśnięcia włącznika/wyłącznika istnieje niebezpieczeństwo doznania obrażeń.
- ▶ **Utrzymywanie urządzenia i szczelin wentylacyjnych w czystości gwarantuje prawidłową i bezpieczną pracę.**

Smarowanie elektronarzędzia



Smar:

Specjalny smar do przekładni (225 ml)
Nr katalogowy 3 605 430 009
Smar Molykote
Olej silnikowy SAE 10/SAE 20

- Po ok. 150 godzinach pracy przekładnię należy oczyścić łagodnym rozpuszczalnikiem. Należy przy tym stosować się do wskazówek producenta rozpuszczalnika dotyczących użycia i utylizacji środka. Na zakończenie należy nasmarować przekładnię specjalnym smarem do przekładni firmy Bosch. Operację należy powtarzać co 300 godzin pracy, licząc od pierwszego czyszczenia.
- Po użyciu narzędzia 100000 razy należy nasmarować ruchome części sprzęgła wyłączającego kilkoma kroplami oleju silnikowego SAE 10/SAE 20. Przy okazji należy sprawdzić sprzęgło pod kątem zużycia, aby upewnić się, że nic nie będzie miało wpływu na powtarzalność i dokładność pracy sprzęgła. Na zakończenie należy ponownie nastawić moment dokręcania sprzęgła.
- ▶ **Przeprowadzanie konserwacji i napraw należy zlecać jedynie odpowiednio wykwalifikowanemu personelowi.** W ten sposób zagwarantowane jest zachowanie bezpieczeństwa elektronarzędzia.

Autoryzowany serwis firmy Bosch wykona te prace szybko i niezawodnie.

- ▶ **Środki smarne i czyszczące należy utylizować zgodnie z zasadami ochrony środowiska. Należy przy tym przestrzegać także przepisów prawnych.**
- ▶ **Najpóźniej co 100 tys. cykli wkręcania należy skontrolować całe elektronarzędzie pod kątem uszkodzeń i zużycia oraz sprawdzić działanie wszystkich funkcji. Następnie należy ponownie ustawić moment obrotowy sprzęgła.**

Obsługa klienta oraz doradztwo dotyczące użytkowania

W punkcie obsługi klienta można uzyskać odpowiedzi na pytania dotyczące napraw i konserwacji nabytego produktu, a także dotyczące części zamiennych. Rysunki techniczne oraz informacje o częściach zamiennych można także znaleźć pod adresem: www.bosch-pt.com

Pracownicy biura obsługi firmy Bosch chętnie udzielą pomocy w przypadku zapytań dotyczących naszych produktów i osprzętu.

Przy wszystkich zgłoszeniach oraz zamówieniach części zamiennych konieczne jest podanie 10-cyfrowego numeru katalogowego, znajdującego się na tabliczce znamionowej produktu.

Polska

Robert Bosch Sp. z o.o.

Serwis Elektronarzędzi

Ul. Jutrzenki 102/104

02-230 Warszawa

Na www.serwisbosch.com znajdują Państwo wszystkie szczególności dotyczące usług serwisowych online.

Tel.: 22 7154450

Faks: 22 7154440

E-Mail: bsc@pl.bosch.com

www.bosch-pt.pl

Dalsze adresy serwisowe zamieszczamy poniżej:

www.bosch-pt.com/serviceaddresses

Transport

Zalecane akumulatory litowo jonowe podlegają wymaganiam przepisów dotyczących towarów niebezpiecznych. Akumulatory mogą być transportowane drogą lądową przez użytkownika bez konieczności spełnienia jakichkolwiek dalszych warunków.

W przypadku przesyłki przez osoby trzecie (np.: transport drogą powietrzną lub za pośrednictwem firmy spedycyjnej) należy stosować się do szczególnych wymogów dotyczących opakowania i znaczenia towaru. W takim wypadku podczas przygotowywania towaru do wysyłki należy skonsultować się z ekspertem d/s towarów niebezpiecznych.

Akumulatory można wysłać tylko wówczas, gdy ich obudowa nie jest uszkodzona. Odslonięte styki należy zakleić, a akumulator zapakować w taki sposób, aby nie mógł on się poruszać w opakowaniu. Należy wziąć też pod uwagę ewentualne przepisy prawa krajowego.

Utylizacja odpadów



Elektronarzędzia, akumulatory, osprzęt i opakowanie należy oddać do powtórnego przetworzenia zgodnie z obowiązującymi przepisami w zakresie ochrony środowiska.



Elektronarzędzia i akumulatora/baterii nie wolno wyrzucać do odpadów domowych!

Tylko dla krajów UE:

Niezdadne do użytku elektronarzędzia i uszkodzone lub zużyte akumulatory/baterie należy utylizować osobno. Należy korzystać z przewidzianych systemów zbiorów.

W przypadku nieprawidłowej utylizacji zużyty sprzęt elektryczny i elektroniczny może mieć szkodliwe skutki dla środowiska i zdrowia ludzkiego, wynikające z potencjalnej obecności substancji niebezpiecznych.

Akumulatory/baterie:

Li-Ion:

Prosimy postępować zgodnie ze wskazówkami umieszczonymi w rozdziale Transport (zob. „Transport“, Strona 108).

Čeština

Bezpečnostní upozornění

Obecné bezpečnostní pokyny pro elektrické nářadí

VÝSTRAHA Prostudujte si všechny bezpečnostní výstrahy, pokyny,

ilustrace a specifikace k tomuto elektrickému nářadí. Nedodržování všech níže uvedených pokynů může mít za následek úraz elektrickým proudem, požár a/nebo těžké poranění.

Všechna varovná upozornění a pokyny do budoucna uschovejte.

V upozorněních použitý pojem „elektrické nářadí“ se vztahuje na elektrické nářadí napájené ze sítě (se síťovým kabelem) a na elektrické nářadí napájené akumulátorem (bez síťového kabelu).

Bezpečnost pracoviště

► Udržujte pracoviště v čistotě a dobře osvětlené.

Nepořádek nebo neosvětlené pracoviště mohou vést k úrazům.

► S elektrickým nářadím nepracujte v prostředí ohroženém explozí, kde se nacházejí hořlavé kapaliny, plyny nebo prach. Elektrické nářadí vytváří jiskry, které mohou prach nebo páry zapálit.

► Děti a jiné osoby udržujte při použití elektrického nářadí v bezpečné vzdálenosti od pracoviště. Při rozptýlení můžete ztratit kontrolu nad nářadím.

Elektrická bezpečnost

- **Zástrčky elektrického nářadí musí lícovat se zásuvkou. Zástrčka nesmí být žádným způsobem upravena. S elektrickým nářadím s ochranným uzemněním nepoužívejte žádné adaptérové zástrčky.** Neupravené zástrčky a odpovídající zásuvky snižují riziko zásahu elektrickým proudem.
- **Zabraňte kontaktu těla s uzemněnými povrchy, jako jsou např. potrubí, topení, sporáky a chladničky. Je-li**

vaše tělo uzemněno, existuje zvýšené riziko zásahu elektrickým proudem.

- ▶ **Chraňte elektrické nářadí před deštěm a vlhkem.** Vniknutí vody do elektrického nářadí zvyšuje nebezpečí zásahu elektrickým proudem.
- ▶ **Dbejte na účel kabelu. Nepoužívejte jej k nošení elektrického nářadí nebo k vytažení zástrčky ze zásuvky. Udržujte kabel v bezpečné vzdálenosti od tepla, oleje, ostrých hran nebo pohyblivých dílů.** Poškozené nebo spletené kabely zvyšují riziko zásahu elektrickým proudem.
- ▶ **Pokud pracujete s elektrickým nářadím venku, použijte pouze takové prodlužovací kabely, které jsou způsobilé i pro venkovní použití.** Použití prodlužovacího kabelu, jež je vhodný pro použití venku, snižuje riziko zásahu elektrickým proudem.
- ▶ **Pokud se nelze vyhnout provozu elektrického nářadí ve vlhkém prostředí, použijte proudový chránič.** Použití proudového chrániče snižuje riziko zásahu elektrickým proudem.

Osobní bezpečnost

- ▶ **Budte pozorní, dávejte pozor na to, co děláte a přistupujte k práci s elektrickým nářadím rozumně. Nepoužívejte žádné elektrické nářadí, pokud jste unaveni nebo pod vlivem drog, alkoholu či léků.** Moment nepozornosti při použití elektrického nářadí může vést k vážným poraněním.
- ▶ **Používejte ochranné osobní pomůcky. Noste ochranné brýle.** Nošení osobních ochranných pomůcek, jako je maska proti prachu, bezpečnostní obuv s protiskluzovou podrážkou, ochranná přilba nebo sluchátka, podle aktuálních podmínek, snižuje riziko poranění.
- ▶ **Zabraňte neúmyslnému uvedení do provozu. Přesvědčte se, že je elektrické nářadí vypnuté, dříve než jej uchopíte, poneseťe či připojíte na zdroj napájení a/nebo akumulátor.** Máte-li při nošení elektrického nářadí prst na spínači, nebo pokud nářadí připojíte ke zdroji napájení zapnuté, může dojít k úrazu.
- ▶ **Než elektrické nářadí zapnete, odstraňte seřizovací nástroje nebo klíče.** Nachází-li se v otáčivém dílu elektrického nářadí nějaký nástroj nebo klíč, může dojít k poranění.
- ▶ **Nepřeceňujte své síly. Zajistěte si bezpečný postoj a udržujte vždy rovnováhu.** Tím můžete elektrické nářadí v neočekávaných situacích lépe kontrolovat.
- ▶ **Noste vhodný oděv. Nenoste volný oděv ani šperky. Vlasy a oděv udržujte v bezpečné vzdálenosti od pohyblivých se dílů.** Volný oděv, šperky nebo dlouhé vlasy mohou být zachyceny pohyblivými se díly.
- ▶ **Lze-li namontovat odsávací či zachycující přípravky, přesvědčte se, že jsou připojeny a správně použity.** Odsávání prachu může snížit ohrožení prachem.
- ▶ **Dbejte na to, abyste při častém používání nářadí nebyli méně ostražití a nezapomínali na bezpečnostní**

zásady. Nedbalé ovládání může způsobit těžké poranění za zlomek sekundy.

Svědomitě zacházení a používání elektrického nářadí

- ▶ **Elektrické nářadí nepřetěžujte. Pro svou práci použijte k tomu určené elektrické nářadí.** S vhodným elektrickým nářadím budete pracovat v dané oblasti lépe a bezpečněji.
 - ▶ **Nepoužívejte elektrické nářadí, jestliže jej nelze spínačem zapnout a vypnout.** Elektrické nářadí, které nelze ovládat spínačem, je nebezpečné a musí se opravit.
 - ▶ **Než provedete seřízení elektrického nářadí, výměnu příslušenství nebo nářadí odložíte, vytáhněte zástrčku ze zásuvky a/nebo odstraňte odpojitelný akumulátor.** Toto preventivní opatření zabrání neúmyslnému zapnutí elektrického nářadí.
 - ▶ **Uchovávejte nepoužívané elektrické nářadí mimo dosah dětí. Nenechte nářadí používat osoby, které s ním nejsou seznámeny nebo nečetly tyto pokyny.** Elektrické nářadí je nebezpečné, je-li používáno nezkušenými osobami.
 - ▶ **Pečujte o elektrické nářadí a příslušenství svědomitě. Zkontrolujte, zda pohyblivé díly nářadí bezvadně fungují a nevzpříčují se, zda díly nejsou zlomené nebo poškozené tak, že by ovlivňovaly funkce elektrické nářadí. Poškozené díly nechte před použitím elektrického nářadí opravit.** Mnoho úrazů má příčinu ve špatně udržovaném elektrickém nářadí.
 - ▶ **Řezné nástroje udržujte ostré a čisté.** Pečlivě ošetřované řezné nástroje s ostrými řeznými hranami se méně vzpříčují a dají se snáze vést.
 - ▶ **Používejte elektrické nářadí, příslušenství, nástroje apod. podle těchto pokynů. Respektujte přitom pracovní podmínky a prováděnou činnost.** Použití elektrického nářadí pro jiné než určené použití může vést k nebezpečným situacím.
 - ▶ **Udržujte rukojeti a úchopové plochy suché, čisté a bez oleje a maziva.** Kluzké rukojeti a úchopové plochy neumožňují bezpečnou manipulaci a ovládání nářadí v neočekávaných situacích.
- #### Použití a péče o akumulátorové nářadí
- ▶ **Akumulátory nabíjejte pouze v nabíječce, která je doporučena výrobcem.** U nabíječky, která je vhodná pro určitý druh akumulátorů, existuje nebezpečí požáru, je-li používána s jinými akumulátory.
 - ▶ **Do elektrického nářadí používejte pouze k tomu určené akumulátory.** Použití jiných akumulátorů může vést k poranění či požáru.
 - ▶ **Nepoužívaný akumulátor uchovávejte v bezpečné vzdálenosti od kovových předmětů, jako jsou kancelářské sponky, mince, klíče, hřebíky, šrouby nebo jiné drobné kovové předměty, které mohou způsobit přemostění kontaktů.** Zkrat mezi kontakty akumulátoru může mít za následek popáleniny nebo požár.

- ▶ **Při nesprávném použití může z akumulátoru vytéci kapalina. Nedotýkejte se jí. Při náhodném kontaktu opláchněte místo vodou. Pokud kapalina vnikne do očí, navštivte lékaře.** Kapalina vytékající z akumulátoru může způsobit podráždění pokožky nebo popáleniny.
- ▶ **Nepoužívejte akumulátor nebo nářadí, které je poškozené či upravené.** Poškozené nebo upravené akumulátory se mohou chovat nepředvídaně a způsobit požár, výbuch či poranění.
- ▶ **Nevystavujte akumulátor nebo nářadí ohni či nadměrné teplotě.** Vystavení ohni nebo teplotě nad 130 °C může způsobit výbuch.
- ▶ **Dodržujte všechny pokyny pro nabíjení a nenabíjejte akumulátor nebo nářadí mimo teplotní rozsah uvedený v pokynech.** Nesprávné nabíjení nebo nabíjení při teplotách mimo uvedený rozsah může poškodit akumulátor a zvýšit riziko požáru.

Servis

- ▶ **Nechte své elektrické nářadí opravit pouze kvalifikovaným odborným personálem a pouze s originálními náhradními díly.** Tím bude zajištěno, že bezpečnost elektrického nářadí zůstane zachována.
- ▶ **Nikdy neprovádějte servis poškozených akumulátorů.** Servis akumulátorů by měl provádět pouze výrobce nebo autorizovaná opravna.

Bezpečnostní upozornění pro šroubováky

- ▶ **Provádíte-li operaci, při které se může spojovací prvek dostat do kontaktu se skrytou elektroinstalací, držte elektrické nářadí za izolované uchopovací plochy.** Při kontaktu spojovacího prvku se živým vodičem může nechráněnými kovovými částmi elektrického nářadí vést elektrický proud a způsobit úraz obsluhy.
- ▶ **Použijte vhodné detekční přístroje na vyhledání skrytých rozvodných vedení nebo kontaktujte místní dodavatelskou společnost.** Kontakt s elektrickým vedením může vést k požáru a zásahu elektrickým proudem. Poškození vedení plynu může vést k výbuchu. Proniknutí do vodovodního potrubí způsobí věcné škody.
- ▶ **Elektronářadí držte pevně.** Při utahování a povolování šroubů mohou vzniknout vysoké reakční momenty.
- ▶ **Zajistěte obrobek.** Obrobek pevně uchycený upínacím přípravkem nebo svěrákem je upevněný bezpečněji, než kdybyste ho drželi v ruce.
- ▶ **Než elektronářadí odložíte, počkejte, dokud se nezastaví.** Nasazovací nástroj se může vzpříčit a vést ke ztrátě kontroly nad elektronářadím.
- ▶ **Při poškození a nesprávném použití akumulátoru mohou unikat výpary. Akumulátor může začít hořet nebo může vybuchnout.** Zajistěte přívod čerstvého vzduchu a při potížích vyhledejte lékaře. Výpary mohou dráždit dýchací cesty.
- ▶ **Neupravujte a neotvírejte akumulátor.** Hrozí nebezpečí zkratu.
- ▶ **Špičatými předměty, jako např. hřebíky nebo šroubováky, nebo působením vnější síly může dojít**

k poškození akumulátoru. Uvnitř může dojít ke zkratu a akumulátor může začít hořet, může z něj unikat kouř, může vybuchnout nebo se přehřát.

- ▶ **Akumulátor používejte pouze v produktech výrobce.** Jen tak bude akumulátor chráněn před nebezpečným přetížením.



Chraňte akumulátor před horkem, např. i před trvalým slunečním zářením, ohněm, nečistotami, vodou a vlhkostí. Hrozí nebezpečí výbuchu a zkratu.



- ▶ **Když se nástroj zablokuje, elektronářadí ihned vypněte. Buďte připraveni na velké reakční momenty, které způsobují zpětný ráz.** Nástroj se zablokuje, když je elektrické nářadí přetížené nebo když se vzpříčí v obráběném materiálu.

⚠ VÝSTRAHA Prach, který vzniká při broušení smirkovým papírem, řezání, broušení, vrtání a podobně, může mít karcinogenní, teratogenní nebo mutagenní účinky. Některé z látek, které obsahuje tento prach, jsou: olovo u barev a laků obsahujících olovo, krystalický oxid křemičitý v cihlách, cementu a vznikající při dalších zednických pracích, arzen a chromát v chemicky ošetřeném dřevě. Riziko onemocnění závisí na tom, jak často jste působení těchto látek vystaveni. Pro snížení nebezpečí byste měli pracovat pouze v dobře větraných prostorech s příslušnými ochrannými pomůckami (např. speciálně navrženými respirátory, které filtrují i ty nejmenší částice prachu).

- ▶ **Zabraňte neúmyslnému zapnutí. Než nasadíte akumulátor, zkontrolujte, zda je vypínač ve vypnuté poloze.** Nošení elektronářadí s prstem na vypínači nebo nasazení akumulátoru do zapnutého elektronářadí může vést k úrazům.
- ▶ **Používejte pouze bezvadné, neopotřeбенé nástroje.** Vadné nástroje se mohou například zlomit a způsobit poranění a věcné škody.
- ▶ **Při nasazování nástroje dbejte na to, aby pevně seděl na upínání nástroje.** Pokud není nástroj pevně spojený s upínáním nástroje, může se opět uvolnit a není už pod kontrolou.
- ▶ **Při zašroubování dlouhých šroubů buďte opatrní, v závislosti na druhu šroubu a použitím nástroji hrozí nebezpečí sklouznutí.** Dlouhé šrouby nelze často tak dobře kontrolovat a je nebezpečí, že při zašroubování sklouznete a poraníte se.
- ▶ **Než elektronářadí zapnete, zajistěte, aby byl nastavený směr otáčení.** Pokud chcete například povolit šroub a směr otáčení je nastavený tak, že se šroub bude utahovat, může dojít k prudkému nekontrolovanému pohybu elektronářadí.
- ▶ **Elektronářadí nepoužívejte jako vrtačku.** Elektronářadí s rozpojovací spojkou není vhodné pro vrtání. Spojka se může automaticky bez varování vypnout.

Popis výrobku a výkonu



Přečtěte si všechna bezpečnostní upozornění a všechny pokyny. Nedodržování bezpečnostních upozornění a pokynů může mít za následek úraz elektrickým proudem, požár a/nebo těžká poranění.

Řiďte se obrázky v přední části návodu k obsluze.

Použití v souladu s určeným účelem

Elektronářadí je určeno k zašroubování a povolování šroubů, matic a dalších závitových uzávěrů v uvedeném rozmezí rozměrů a výkonu.

Elektronářadí je vhodné pouze pro použití v průmyslovém prostředí.

Elektronářadí není vhodné k používání jako vrtačka.

Zobrazené součásti

Číslování zobrazených součástí se vztahuje k vyobrazení elektrického nářadí na straně s obrázkem.

(1) Upínání nástroje

- (2) Rychlovýměnné skličidlo
 - (3) Pracovní světlo
 - (4) Posuvné tlačítko pro předvolbu krouticího momentu
 - (5) Vypínač
 - (6) Přepínač směru otáčení
 - (7) Ukazatel stavu nabití akumulátoru
 - (8) LED ukazatel zašroubování
 - (9) Akumulátor^{a)}
 - (10) Odjišťovací tlačítko akumulátoru^{a)}
 - (11) Závěsný třmen^{a)}
 - (12) Upevňovací drážky pro závěsný třmen
 - (13) Nástroj^{a)}
 - (14) Nastavovací nástroj^{a)}
 - (15) Nastavovací kotouč
 - (16) Označovací kroužek
 - (17) Rukojeť (izolovaná plocha pro uchopení)
- a) **Toto příslušenství nepatří do standardního obsahu dodávky.**

Technické údaje

Průmyslový akumulátorový šroubovák							
EXACT ION		2-700	4-2000	6-1500	8-1100	12-450	12-700
Číslo výrobku		3 602 D94 4.0	3 602 D94 4.1	3 602 D94 4.2	3 602 D94 4.3	3 602 D94 4.5	3 602 D94 4.4
Jmenovité napětí	V=	18	18	18	18	18	18
Krouticí moment tuhý/ měkký šroubový spoj podle ISO 5393 ^{A)}	Nm	0,5–2	1,5–4	1,5–6	2–8	2–12	2–12
Otáčky naprázdno n ₀ ^{A)}	ot/min	70–700	200–2000	150–1500	110–1100	45–450	70–700
Hmotnost ^{B)}	kg	1,3–2,4	1,3–2,4	1,3–2,4	1,3–2,4	1,3–2,4	1,3–2,4
Stupeň krytí		IP 20	IP 20	IP 20	IP 20	IP 20	IP 20
Upínání nástroje							
– Rychlovýměnné skličidlo		○ ¼"	○ ¼"	○ ¼"	○ ¼"	○ ¼"	○ ¼"
Akumulátor (není součástí standardního obsahu dodávky)		Lithium- iontový	Lithium- iontový	Lithium- iontový	Lithium- iontový	Lithium- iontový	Lithium- iontový
Doporučená teplota prostředí při nabíjení	°C	0 až +35	0 až +35	0 až +35	0 až +35	0 až +35	0 až +35
Dovolená teplota prostředí při	°C	–20 až +50	–20 až +50	–20 až +50	–20 až +50	–20 až +50	–20 až +50

Průmyslový akumulátorový šroubovák

EXACT ION	2-700	4-2000	6-1500	8-1100	12-450	12-700
provozu ^{C)} a při skladování						
Doporučené akumulátory	GBA 18V... ProCORE18V... <small>D)</small>	GBA 18V... ProCORE18V... <small>D)</small>	GBA 18V... ProCORE18V... <small>D)</small>	GBA 18V... ProCORE18V... <small>D)</small>	GBA 18V... ProCORE18V... <small>D)</small>	GBA 18V... ProCORE18V... <small>D)</small>
Doporučené nabíječky	GAL 18... GAX 18... GAL 36...	GAL 18... GAX 18... GAL 36...	GAL 18... GAX 18... GAL 36...	GAL 18... GAX 18... GAL 36...	GAL 18... GAX 18... GAL 36...	GAL 18... GAX 18... GAL 36...

A) Měřeno při 20–25 °C s akumulátorem **GBA 18V 5.0Ah**.

B) V závislosti na použitém akumulátoru

C) Omezený výkon při teplotách < 0 °C

D) Akumulátor ProCORE18V+ 8.0Ah (1 607 A35 1PG) se pro toto elektrické nářadí nedoporučuje.

Hodnoty se mohou podle výrobku lišit a mají na ně vliv podmínky použití a prostředí. Další informace najdete na www.bosch-professional.com/wac.

Informace o hluku a vibracích

Hodnoty hlučnosti zjištěné podle **EN 62841-2-2**.

Vážená hodnota hladiny akustického tlaku stroje A je typicky menší než 70 dB(A). Hladina hluku může při práci překročit uvedené hodnoty. **Noste chrániče sluchu!**

Celkové hodnoty vibrací a_h (součet vektorů tří os)

a nejistota K zjištěné podle **EN 62841-2-2**:

utahování šroubů a matic o maximální přípustné velikosti:

$a_h < 2,5 \text{ m/s}^2$, $K = 1,5 \text{ m/s}^2$,

Úroveň vibrací a úroveň hluku, které jsou uvedené v těchto pokynech, byly změřeny pomocí normované měřicí metody a lze je použít pro vzájemné porovnání elektronářadí. Hodí se i pro předběžný odhad zatížení vibracemi a hlukem.

Uvedená úroveň vibrací a úroveň hluku reprezentuje hlavní použití elektronářadí. Pokud se ovšem bude elektronářadí používat pro jiné práce, s jinými nástroji nebo s nedostatečnou údržbou, může se úroveň hluku a úroveň vibrací lišit. To může zatížení vibracemi a hlukem po celou pracovní dobu zřetelně zvýšit.

Pro přesný odhad zatížení vibracemi a hlukem by měly být zohledněny i doby, kdy je nářadí vypnuté nebo běží, ale ve skutečnosti se nepoužívá. To může zatížení vibracemi a hlukem po celou pracovní dobu výrazně snížit.

Stanovte dodatečná bezpečnostní opatření k ochraně obsluhy před účinky vibrací, jako je např. údržba elektronářadí a nástrojů, udržování teplech rukou, organizace pracovních procesů.

Informace k přesnosti

Snížení otáček (zejména pod 50 %) může způsobit snížení maximálního kroučícího momentu. Zvýšené otáčky u Power Boost mohou mít vliv na přesnost a vypínání. Může docházet k přeskokování spojky.

Testování schopnosti nářadí se provádí obvykle při 600 ot/min podle VDI 2647.

Změny otáček a/nebo kroučícího momentu mohou ovlivnit přesnost.

Schopnosti nářadí se musí zkontrolovat s příslušným nastavením.

Akumulátor

Bosch prodává akumulátorové elektrické nářadí i bez akumulátoru. Na obale je uvedené, zda je součástí dodávky elektrického nářadí akumulátor.

Nabíjení akumulátoru

► **Používejte pouze nabíječky uvedené v technických údajích.** Jen tyto nabíječky jsou přízpusobené pro lithium-iontový akumulátor používaný s vaším elektronářadím.

Upozornění: Lithium-iontové akumulátory se na základě mezinárodních dopravních předpisů dodávají částečně nabitě. Aby byl zaručen plný výkon akumulátoru, před prvním použitím akumulátor úplně nabijte.

Nasazení akumulátoru

Vložte nabitý akumulátor do uchycení akumulátoru tak, aby citelně zaskočil.

Vyjmutí akumulátoru

Pro vyjmutí akumulátoru stiskněte odjišťovací tlačítka a vytáhněte akumulátor. **Nepoužívejte přitom násilí.**

Ukazatel stavu nabití akumulátoru (žlutá LED)

Ukazatel stavu nabití akumulátoru	Význam
Bliká + akustický signál	Nabijte akumulátor: Lze už provést jen 6–8 šroubování.
Trvale svítí + akustický signál	Kapacita již nestačí pro nové šroubování nebo je elektrické nářadí přetížené: Elektrické nářadí již nelze zapnout. – Vyjměte akumulátor a nasadte plně nabitý akumulátor.
Bliká	Elektrické nářadí je přehřáté a mimo provoz:

Ukazatel stavu nabití akumulátoru	Význam
-----------------------------------	--------

- Dříve než uvedete elektrické nářadí znovu do provozu, počkejte, dokud blikání po krátké době automaticky nezhasne.

Při nasazení akumulátoru (9) a stisknutí vypínače (5) zobrazí ukazatel stavu nabití akumulátoru na 5 sekund stav nabití akumulátoru.

Ukazatel stavu nabití akumulátoru	Kapacita
Zelený	60–100 %
Žlutý	30–60 %
Červený	0–30 %

Upozornění pro optimální zacházení s akumulátorem

Akumulátor chraňte před vlhkostí a vodou.

Akumulátor skladujte pouze v teplotním rozmezí od –20 °C do 50 °C. Nenechávejte akumulátor ležet např. v létě v autě.

Výrazně kratší doba chodu po nabití ukazuje, že je akumulátor opotřebovaný a musí se vyměnit.

Dodržujte pokyny pro likvidaci.

Montáž

- ▶ **Před každou prací na elektrickém nářadí (např. údržba, výměna nástroje atd.) z něj vyjměte akumulátor.** Při neúmyslném stisknutí vypínače hrozí nebezpečí poranění.

Provozní a skladovací prostředí

Elektronářadí je vhodné výhradně pro provoz v uzavřených místech.

Pro bezchybný provoz by měla být přípustná teplota prostředí od 0 °C do +45 °C, při přípustné relativní vlhkosti vzduchu od 20 do 95 % bez rosení.

Závěsné zařízení (viz obrázek A)

Pomocí závěsného třmenu (11) můžete elektronářadí upevnit na závěsné zařízení.

- Nasadte závěsný třmen (11) na elektronářadí a nechte ho zaskočit do drážek (12).

- ▶ **Pravidelně kontrolujte stav závěsného třmenu a háku v závěsném zařízení.**

Konfigurace elektronářadí

Pomocí softwaru *BOSCH EXACT Configurator* verze 5.2 a vyšší lze u elektrického nářadí nakonfigurovat různá nastavení (např. otáčky, stupně šroubování, ochranu proti opakování). K tomu se musí elektrické nářadí přes USB rozhraní připojit k počítači. Použijte k tomu USB kabel: USB 2.0 typ A/mikro USB 2.0 typ B

- Dvojitě stínění
- Max. délka 1 m

Při konfiguraci přes rozhraní USB může mimo průmyslové prostředí docházet k rádiovému rušení.

- ▶ Dodržujte všechna bezpečnostní upozornění a všechny pokyny v návodu k použití softwaru.

Výměna nástroje (viz obrázek B)

- ▶ **Při nasazování nástroje dbejte na to, aby pevně seděl na upínání nástroje.** Pokud není nástroj pevně spojený s upínáním nástroje, může se opět uvolnit a není už pod kontrolou.

Nasazení nástroje

Použijte pouze nástroje s vhodným nástrčným koncem (1/4" šestihran).

- Objímku rychloupínacího sklíčidla (2) zatáhněte dopředu.
- Zasuňte nástroj (13) do upínání nástroje (1) a rychloupínací sklíčidlo opět uvolněte.

Vyjmutí nástroje

- Objímku rychloupínacího sklíčidla (2) zatáhněte dopředu.
- Vyjměte nástroj (13) z upínání nástroje (1) a rychloupínací sklíčidlo opět uvolněte.

Provoz

Když chcete elektronářadí spustit, měli byste nejprve pomocí přepínače směru otáčení (6) nastavit směr otáčení: Elektronářadí se spustí pouze tehdy, když přepínač směru otáčení (6) není uprostřed (blokování zapnutí).

Nastavení směru otáčení (viz obrázek C)

- **Chod vpravo:** Pro zašroubování šroubů stiskněte přepínač směru otáčení (6) až nadoraz doleva.
- **Chod vlevo:** Pro povolování, resp. vyšroubování šroubů stiskněte přepínač směru otáčení (6) až nadoraz doprava.

Nastavení krouticího momentu (viz obrázek D)

Krouticí moment závisí na předpětí pružiny rozpojovací spojky. Rozpojovací spojka se inicializuje při dosažení nastaveného krouticího momentu jak při běhu doprava, tak i při běhu doleva.

Pro nastavení individuálního krouticího momentu použijte pouze dodaný nastavovací nástroj (14).

- Posuňte posuvné tlačítko (4) na elektronářadí úplně dozadu.
- Nasadte nastavovací nástroj (14) do upínání nástroje (1) a pomalu jím otáčejte.
- Jakmile je v otvoru v krytu vidět malé vyboulení (nastavovací kotouč (15)) ve spojce, nasadte nastavovací nástroj (14) do tohoto vyboulení a otáčejte jím.

Otáčením ve směru hodinových ručiček dosáhnete vyššího krouticího momentu, otáčením proti směru hodinových ručiček nižšího krouticího momentu.

- Vyjměte nastavovací nástroj (14). Posuňte posuvné tlačítko (4) znovu dopředu, aby byla spojka chráněná proti znečištění.

Upozornění: Potřebné nastavení závisí na druhu šroubového spoje a lze ho nejlépe zjistit praktickou zkouškou. Zkušební zašroubování zkontrolujte pomocí momentového klíče.

- ▶ **Krouticí moment nastavujte jen v udaném rozsahu výkonu, jinak rozpojovací spojka nezareaguje.**
- ▶ **Pravidelně kontrolujte krouticí moment šroubového spoje a v případě potřeby seřídte rozpojovací spojku.**

Označení nastavení krouticího momentu (viz obrázek E)

Elektronářadí vždy používejte s označovacím kroužkem, aby bylo zajištěno, že je těleso chráněno proti prachu a nečistotám.

Pro označení individuálně nastavených krouticích momentů můžete označovací kroužek (16) vyměnit za označovací kroužek jiné barvy.

- Tenkou čepelí šroubováku, špachtlí nebo podobným nástrojem stisknete označovací kroužek (16).

Zapnutí a vypnutí



Šroubovák má **rozpojovací spojku** závislou na krouticím momentu, kterou lze nastavit v uvedeném rozsahu. Zareaguje při dosažení nastaveného krouticího momentu.

- Pro **zapnutí** elektronářadí stisknete vypínač (5) až nadoraz.
- Elektronářadí **se automaticky vypne**, jakmile je dosažen nastavený krouticí moment.
- ▶ **Při předčasném uvolnění vypínače (5) není přednastavený krouticí moment dosažen.**
- ▶ **Pravidelně kontrolujte krouticí moment šroubového spoje a v případě potřeby seřídte rozpojovací spojku.**

Zapnutí pracovního světla

Pracovní světlo (3) umožňuje osvětlení místa šroubování při nepříznivých světelných podmínkách. Pracovní světlo (3) se zapíná mírným stisknutím vypínače (5). Pokud vypínač stlačíte více, zapne se elektronářadí a pracovní světlo svítí i nadále.

- ▶ **Nedívejte se přímo do pracovního světla, může vás oslnit.**

Pracovní pokyny

- ▶ **Elektronářadí nasazujte na matici/šroub pouze vypnuté.** Otáčející se nástroje mohou sklouznout.

Ukazatel zašroubování (zelená/červená LED)

Při dosažení přednastaveného krouticího momentu se rozpojovací spojka rozpojí. LED ukazatel (8) svítí zeleně.

Pokud nebyl přednastavený krouticí moment dosažen, rozsvítí se LED ukazatel (8) červeně a zazní akustický signál. Zašroubování se musí provést ještě jednou.

Ochrana proti opakovaní

Zareagovala-li při zašroubování rozpojovací spojka, motor se vypne. Opětovné zapnutí je možné až za 0,7 sekundy. Tím se u již pevného zašroubování zamezí dotažení s omylu.

Údržba a servis

Údržba a čištění

- ▶ **Před každou prací na elektrickém nářadí (např. údržba, výměna nástroje atd.) z něj vyjměte akumulátor.** Při neúmyslném stisknutí vypínače hrozí nebezpečí poranění.
- ▶ **Udržujte elektronářadí a větrací otvory čisté, aby se pracovalo dobře a bezpečně.**

Mazání elektronářadí



Mazivo:

speciální převodový tuk (225 ml)
číslo zboží 3 605 430 009
tuk Molykote
motorový olej SAE 10/SAE 20

- Po prvních 150 provozních hodinách vyčistěte převodovku pomocí jemného rozpouštědla. Řiďte se pokyny výrobce rozpouštědla k použití a likvidaci. Poté převodovku namažte speciálním převodovým tukem Bosch. Proces čištění opakujte pokaždé po 300 provozních hodinách od prvního vyčištění.
 - Pohyblivé díly rozpojovací spojky namažte po 100 000 šroubováních několika kapkami motorového oleje SAE 10 / SAE 20. Kluzné a otočné díly namažte tukem Molykote. Při této příležitosti zkontrolujte, zda spojka není opotřebená, aby bylo zajištěno, že není ovlivněna opakovanost a přesnost. Poté se musí znovu nastavit krouticí moment spojky.
 - ▶ **Údržbou a opravami pověřujte pouze kvalifikované odborné pracovníky.** Tím bude zajištěno, že zůstane zachována bezpečnost elektronářadí.
- Autorizované servisní středisko Bosch provádí tyto práce rychle a spolehlivě.
- ▶ **Mazací a čisticí látky ekologicky zlikvidujte. Dodržujte zákonné předpisy.**
 - ▶ **Nejpozději každých 100 000 šroubových spojů zkontrolujte, zda není celé elektrické nářadí poškozeno a opotřebeno, a zkontrolujte všechny funkce. Poté znovu nastavte krouticí moment spojky.**

Zákaznická služba a poradenství ohledně použití

Zákaznická služba zodpoví Vaše dotazy k opravě a údržbě Vašeho výrobku a též k náhradním dílům. Explodované výkresy a informace k náhradním dílům naleznete i na: **www.bosch-pt.com**

Poradenský tým Bosch vám ochotně pomůže v případě otázek k našim výrobkům a jejich příslušenství.

U všech dotazů a objednávek náhradních dílů nezbytně prosím uvádějte 10-místné objednací číslo podle typového štítku výrobku.

Czech Republic

Robert Bosch odbytová s.r.o.
Bosch Service Center PT
K Vápence 1621/16
692 01 Mikulov

Na www.bosch-pt.cz si si můžete objednat opravu Vašeho stroje nebo náhradní díly online.

Tel.: +420 519 305700

Fax: +420 519 305705

E-Mail: servis.naradi@cz.bosch.com

www.bosch-pt.cz

Další servisní adresy naleznete na:

www.bosch-pt.com/serviceaddresses

Přeprava

Doporučené lithium-iontové akumulátory podléhají požadavkům zákona o nebezpečných látkách. Tyto akumulátory mohou být bez dalších podmínek přepravovány uživatelem po silnici.

Při zaslání prostřednictvím třetí osoby (např.: letecká přeprava nebo spedice) je třeba brát zřetel na zvláštní požadavky na balení a označení. Zde musí být při přípravě zásilky přizván expert na nebezpečné látky.

Akumulátory zasílejte pouze tehdy, pokud je těleso nepoškozené. Otevřené kontakty přelepte lepicí páskou a akumulátor zabalte tak, aby se v obalu nemohl pohybovat. Dodržujte prosím také případné další národní předpisy.

Likvidace

Elektronářadí, akumulátory, příslušenství a obaly se musí odevzdat k ekologické recyklaci.



Elektronářadí a akumulátory/baterie nevyhazujte do domovního odpadu!

Pouze pro země EU:

Již nepoužitelná elektrická nářadí a vadné nebo vybité akumulátory/baterie se musí likvidovat ve tříděném odpadu. Použijte určená sběrná místa.

Při nesprávné likvidaci mohou mít stará elektrická a elektronická zařízení z důvodu možné přítomnosti nebezpečných látek škodlivé účinky na životní prostředí a lidské zdraví.

Akumulátory/baterie:**Lithium-iontové:**

Dodržujte pokyny uvedené v části Přeprava (viz „Přeprava“, Stránka 115).

Slovenčina**Bezpečnostné upozornenia****Všeobecné bezpečnostné upozornenia pre elektrické náradie****⚠ VÝSTRAHA** **Prečítajte si všetky bezpečnostné upozornenia, pokyny, ilustrácie a špecifikácie dodané s týmto elektrickým náradím.**

Nedodržiavanie všetkých uvedených pokynov môže mať za následok úraz elektrickým prúdom, požiar a/alebo ťažké poranenie.

Tieto výstražné upozornenia a bezpečnostné pokyny starostlivo uschovajte na budúce použitie.

Pojem „elektrické náradie“ používaný v nasledujúcom texte sa vzťahuje na elektrické náradie napájané zo siete (s prívodnou šnúrou) a na elektrické náradie napájané akumulátorovou batériou (bez prívodnej šnúry).

Bezpečnosť na pracovisku

- ▶ **Pracovisko vždy udržiavajte čisté a dobre osvetlené.**
Neporiadok a neosvetlené priestory pracoviska môžu mať za následok pracovné úrazy.
- ▶ **Nepoužívajte elektrické náradie vo výbušnom prostredí, napr. tam, kde sa nachádzajú horľavé kvapaliny, plyny alebo horľavý prach.** Ručné elektrické náradie vytvára iskry, ktoré by mohli zapáliť prach alebo výpary.
- ▶ **Nedovoľte deťom a iným nepovolaným osobám, aby sa počas používania elektrického náradia zdržiavali v blízkosti pracoviska.** Pri rozptyľovaní môžete stratiť kontrolu nad náradím.

Bezpečnosť – elektrina

- ▶ **Zástrčka prívodnej šnúry elektrického náradia musí zodpovedať použitej zásuvke. V žiadnom prípade nia-ko nemeňte zástrčku. S uzemneným elektrickým náradím nepoužívajte ani žiadne zástrčkové adaptéry.** Neupravené zástrčky a vhodné zásuvky znižujú riziko úrazu elektrickým prúdom.
- ▶ **Vyhýbajte sa telesnému kontaktu s uzemnenými povrchovými plochami, ako sú napr. potrubia, vykurovacie telesá, sporáky a chladničky.** Ak je vaše telo uzemnené, hrozí zvýšené riziko úrazu elektrickým prúdom.
- ▶ **Nevystavujte elektrické náradie dažďu ani vlhkosti.** Vniknutie vody do ručného elektrického náradia zvyšuje riziko úrazu elektrickým prúdom.
- ▶ **Nepoužívajte prívodnú šnúru na iné než určené účely: na nosenie ručného elektrického náradia, ani na jeho zavesenie a zástrčku nevyberajte zo zásuvky ťahaním za prívodnú šnúru. Udržiavajte sieťovú šnúru mimo dosahu horúcich telies, oleja, ostrých hrán alebo pohybujúcich sa súčastí.** Poškodené alebo zauzlené prívodné šnúry zvyšujú riziko úrazu elektrickým prúdom.
- ▶ **Keď pracujete s elektrickým náradím vonku, používajte len také predĺžovacie káble, ktoré sú schválené aj na používanie vo vonkajších priestoroch.** Použitie pre-

dĺžovacieho kábla, ktorý je vhodný na používanie vo vonkajšom prostredí, znižuje riziko úrazu elektrickým prúdom.

- ▶ **Ak sa nedá vyhnúť použitiu elektrického náradia vo vlhkom prostredí, použite ochranný spínač pri poruchových prúdoch.** Použitie ochranného spínača pri poruchových prúdoch znižuje riziko úrazu elektrickým prúdom.

Bezpečnosť osôb

- ▶ **Buďte ostražití, sústreďte sa na to, čo robíte, a s elektrickým náradím pracujte uvážlivo. Nepracujte s elektrickým náradím, ak ste unavení alebo ak ste pod vplyvom drog, alkoholu alebo liekov.** Krátka nepozornosť pri používaní elektrického náradia môže mať za následok vážne poranenia.
- ▶ **Používajte osobné ochranné prostriedky. Vždy používajte ochranné okuliare.** Používanie osobných ochranných prostriedkov, ako je ochranná dýchacia maska, bezpečnostná pracovná obuv, ochranná prilba alebo chrániče sluchu, podľa druhu elektrického náradia a spôsobu jeho použitia znižuje riziko zranenia.
- ▶ **Vyhýbajte sa neúmyselnému uvedeniu elektrického náradia do činnosti. Pred zasunutím zástrčky do zásuvky a/alebo pred pripojením akumulátora, pred chytaním alebo prenášaním elektrického náradia sa vždy presvedčte, či je elektrické náradie vypnuté.** Prenášanie elektrického náradia so zapnutým vypínačom alebo pripojenie zapnutého elektrického náradia k elektrickej sieti môže mať za následok nehodu.
- ▶ **Kým zapnete elektrické náradie, odstráňte z neho nastavovacie pomôcky alebo kľúče na skrutky.** Nastavovací nástroj alebo kľúč, ktorý sa nachádza v rotujúcej časti elektrického náradia, môže spôsobiť vážne poranenia osôb.
- ▶ **Vyhýbajte sa abnormálnym polohám tela. Dbajte na pevný postoj a neustále udržiavajte rovnováhu.** Takto budete môcť lepšie kontrolovať ručné elektrické náradie v neočakávaných situáciách.
- ▶ **Pri práci noste vhodný pracovný odev. Nenoste voľné odevy ani šperky. Dbajte, aby sa vlasy, odev a rukavice nedostali do blízkosti pohyblivých súčastí.** Voľný odev, dlhé vlasy alebo šperky sa môžu zachytiť do rotujúcich častí elektrického náradia.
- ▶ **Ak sa dá na ručné elektrické náradie namontovať odsávacie zariadenie a zariadenie na zachytávanie prachu, presvedčte sa, či sú dobre pripojené a správne používané.** Používanie odsávacieho zariadenia a zariadenia na zachytávanie prachu znižuje riziko ohrozenia zdravia prachom.
- ▶ **Dbajte, aby ste pri rutinnom používaní náradia nekonali v rozpore s princípmi jeho bezpečného používania.** Nepozorná práca môže viesť v okamihu k ťažkému zraneniu.

Starostlivé používanie elektrického náradia

- ▶ **Nikdy nepreťažujte elektrické náradie. Používajte elektrické náradie vhodné na daný druh práce.**

S vhodným ručným elektrickým náradím budete pracovať lepšie a bezpečnejšie v uvedenom rozsahu výkonu náradia.

- ▶ **Nepoužívajte elektrické náradie, ktoré má pokazený vypínač.** Náradie, ktoré sa už nedá zapnúť alebo vypnúť, je nebezpečné a treba ho zveriť do opravy odborníkovi.
- ▶ **Než začnete náradie nastavovať alebo prestavovať, vymieňať príslušenstvo alebo kým ho odložíte, vždy vytiahnite zástrčku sieťovej šnúry zo zásuvky a/alebo odoberte akumulátor, ak je to možné.** Toto preventívne opatrenie zabraňuje neúmyselnému spusteniu elektrického náradia.
- ▶ **Nepoužívané elektrické náradie uschovávajte tak, aby bolo mimo dosahu detí. Nedovoľte používať toto náradie osobám, ktoré s ním nie sú dôverne oboznámené alebo ktoré si neprečítali tieto pokyny.** Elektrické náradie je nebezpečné, ak ho používajú neskúsené osoby.
- ▶ **Elektrické náradie a príslušenstvo starostlivo ošetrujte. Kontrolujte, či pohyblivé súčasti bezchybne fungujú alebo či nie sú blokovanie, zlomené alebo poškodené, čo by mohlo negatívne ovplyvniť správne fungovanie elektrického náradia. Pred použitím náradia dajte poškodené súčasti vymeniť.** Veľa nehôd je spôsobených nedostatočnou údržbou elektrického náradia.
- ▶ **Rezné nástroje udržiavajte ostré a čisté.** Starostlivo ošetrované rezné nástroje s ostrými reznými hranami majú menšiu tendenciu zablokovať sa a ľahšie sa dajú viesť.
- ▶ **Používajte elektrické náradie, príslušenstvo, nastavovacie nástroje a pod. podľa týchto výstražných upozornení a bezpečnostných pokynov. Pri práci zohľadnite konkrétne pracovné podmienky a činnosť, ktorú budete vykonávať.** Používanie elektrického náradia na iný než predpokladaný účel môže viesť k nebezpečným situáciám.
- ▶ **Rukováti a úchopové povrchy udržiavajte suché, čisté a bez oleja alebo mazacieho tuku.** Šmyklavé rukováti a úchopové povrchy neumožňujú bezpečnú manipuláciu a ovládanie náradia v neočakávaných situáciách.

Starostlivé používanie akumulátorového náradia

- ▶ **Akumulátory nabíjajte len v nabíjačkách, ktoré odporúča výrobca akumulátora.** Ak sa používa nabíjačka určená na nabíjanie iného typu akumulátorov, hrozí nebezpečenstvo požiaru.
- ▶ **Do elektrického náradia používajte len špecificky určené akumulátory.** Používanie iných akumulátorov môže mať za následok poranenie a nebezpečenstvo požiaru.
- ▶ **Nepoužívané akumulátory uschovávajte tak, aby sa nemohli dostať do styku s kancelárskymi sponkami, mincami, kľúčmi, klincami, skrutkami alebo s inými drobnými kovovými predmetmi, ktoré by mohli spôsobiť skratovanie kontaktov.** Skrat medzi kontaktmi akumulátora môže mať za následok popálenie alebo vznik požiaru.

- ▶ **Z akumulátora môže pri nesprávnom používaní vytekať kvapalina. Vyhnajte sa kontaktu s touto kvapalinou. Po náhodnom kontakte opláchnite postihnuté miesto vodou. Ak sa dostane kvapalina z akumulátora do očí, vypláchnite ich a vyhľadajte lekára.** Unikajúca kvapalina z akumulátora môže spôsobiť podráždenie pokožky alebo popáleniny.
- ▶ **Nepoužívajte poškodené alebo upravované akumulátory alebo náradie.** Poškodené alebo upravované akumulátory môžu neočakávane reagovať a spôsobiť požiar, výbuch alebo zranenie.
- ▶ **Nevystavujte akumulátory alebo náradie ohňu ani vysokým teplotám.** Vystavenie ohňu alebo teploty nad 130 °C môže spôsobiť výbuch.
- ▶ **Dodržujte pokyny týkajúce sa nabíjania a akumulátory alebo náradie nenabíjajte mimo teplotného rozsahu uvedeného v pokynoch.** Nesprávne nabíjanie alebo teploty mimo špecifikovaného rozsahu môžu poškodiť akumulátor a zvýšiť riziko požiaru.

Servis

- ▶ **Elektrické náradie dávajte opravovať len kvalifikovanému personálu, ktorý používa originálne náhradné súčiastky.** Tým sa zaistí zachovanie bezpečnosti náradia.
- ▶ **Nikdy neopravujte poškodené akumulátory.** Akumulátory môže opravovať len výrobca alebo autorizovaný servis.

Bezpečnostné pokyny pre skrutkovače

- ▶ **Ak vykonávate prácu, kde sa môže spojovací materiál dostať do kontaktu so skrytou elektroinštaláciou, držte elektrické náradie za izolované uchopovacie plochy.** Spojovací materiál pri kontakte s fázou môže prepojiť odhalené kovové časti náradia s fázou a používateľ môže byť zasiahnutý elektrickým prúdom.
- ▶ **Používajte vhodné prístroje na vyhľadávanie skrytých elektrickým vedení a potrubí alebo sa obráťte na miestne energetické podniky.** Kontakt s elektrickým vodičom pod napätím môže spôsobiť požiar alebo mať za následok zásah elektrickým prúdom. Poškodenie plynového potrubia môže mať za následok explóziu. Preniknutie do vodovodného potrubia spôsobí vecnú škodu.
- ▶ **Pri práci ručné elektrické náradie dobre držte.** Pri uťahovaní a uvoľňovaní skrutiek môžu krátkodobo vzniknúť veľké reakčné momenty.
- ▶ **Zabezpečte obrobok.** Obrobok upnutý pomocou upínacieho zariadenia alebo zveráka je bezpečnejší ako obrobok pridržiavaný rukou.
- ▶ **Počkajte na úplné zastavenie elektrického náradia, až potom ho odložte.** Vkladací nástroj sa môže zaseknúť a môže zapríčiniť stratu kontroly nad ručným elektrickým náradím.
- ▶ **Po poškodení akumulátora alebo v prípade neodborného používania môžu z akumulátora vystupovať škodlivé výpary. Akumulátor môže horieť alebo vybuchnúť.** Zabezpečte prívod čerstvého vzduchu a v prípade

ťažkostí vyhľadajte lekára. Tieto výpary môžu podráždiť dýchacie cesty.

- ▶ **Akumulátor neupravujte ani ho neotvárajte.** Hrozí nebezpečenstvo skratu.
- ▶ **Špicatými predmetmi, ako napr. klnice alebo skrutkovače alebo pôsobením vonkajšej sily môže dôjsť k poškodeniu akumulátora.** Vo vnútri môže dôjsť ku skratu a akumulátor môže začať horieť, môže z neho unikáť dym, môže vybuchnúť alebo sa prehriať.
- ▶ **Akumulátor používajte iba vo výrobkoch výrobcu.** Len tak bude akumulátor chránený pred nebezpečným preťažením.



Chráňte akumulátor pred teplom, napr. aj pred trvalým slnečným žiarením, pred ohňom, špinou, vodou a vlhkosťou. Hrozí nebezpečenstvo výbuchu a skratu.



- ▶ **Keď sa vkladací nástroj zablokuje, okamžite vypnite elektrické náradie. Pripravte sa na vysoké reakčné momenty, ktoré môžu spôsobiť spätný náraz.** Vkladací nástroj sa zablokuje pri preťažení elektrického náradia alebo spriechení opracovaného obrobku.

⚠ VÝSTRAHA Prach, vznikajúci pri šmirgľovaní, pílení, brúsení a podobných činnostiach, môže spôsobovať rakovinu, poškodzovať plod alebo spôsobovať dedičné genetické poruchy. Niektoré

z látok, ktoré sa v tomto prachu nachádzajú, sú: olovo v olovnatých farbách a lakoch; kryštalické kremeliny v tehlách, cemente a iných murárskych materiáloch; arzén a chróman v chemicky ošetrenom dreve. Riziko ochorenia závisí od toho, ako často ste týmto látkam vystavený. Aby ste riziko znížili, mali by ste pracovať v dobre vetraných priestoroch s príslušnou ochrannou výbavou (napr. so špeciálne skonštruovanými ochrannými dýchacími prístrojmi, ktoré odfiltrujú aj tie najmenšie častičky prachu).

- ▶ **Vyvarujte sa neúmyselnému zapnutiu. Prv než vložíte akumulátor, presvedčte sa, že vypínač je vo vypnutej pozícii.** Prenášanie ručného elektrického náradia s prstom na vypínači alebo vkladanie akumulátora do zapnutého ručného elektrického náradia môže zapríčiniť úrazy.
- ▶ **Používajte len bezchybné, neopotrebované pracovné nástroje.** Poškodené pracovné nástroje sa môžu napríklad zlomiť, čo môže mať za následok poranenie alebo materiálne škody.
- ▶ **Pri vkladaní pracovného nástroja dávajte pozor na to, aby spoľahlivo sedel v upínacom mechanizme.** Ak by pracovný nástroj nebol pevne spojený s upínacím mechanizmom, mohol by sa uvoľniť a už by sa stal nekontrolovateľným.
- ▶ **Pri skrutkovaní dlhých skrutiek buďte opatrný, hrozí nebezpečenstvo pošmyknutia v závislosti od druhu skrutiek a použitého pracovného nástroja.** Dlhé skrutky sa často nedajú celkom dobre kontrolovať a hrozí pri nich nebezpečenstvo pošmyknutia a poranenia.
- ▶ **Prv než zapnete elektrické náradie, dajte pozor na nastavený smer otáčania.** Keď chcete napríklad povoliť skrutku a smer otáčania je nastavený tak, že sa utiahne,

môže dôjsť k nekontrolovateľnému pohybu elektrického náradia.

- **Toto elektrické náradie nepoužívajte ako vrtačku.**
Elektrické náradie s vypínacou spojkou nie je vhodné na vrtenie. Spojka sa môže automaticky bez varovania vypnúť.

Opis výrobku a výkonu



Prečítajte si všetky bezpečnostné upozornenia a pokyny. Nedodržanie bezpečnostných upozornení a pokynov môže zapríčiniť úraz elektrickým prúdom, požiar a/alebo ťažké poranenia.

Prosím, všimnite si obrázky v prednej časti návodu na používanie.

Používanie v súlade s určením

Toto elektrické náradie je určené na zaskrutkovanie a uvoľňovanie skrutiek, matíc a iných skrutkových spojov v uvádzanom rozsahu rozmerov a výkonov.

Elektrické náradie je určené len na používanie v priemyselnom prostredí.

Toto ručné elektrické náradie nie je vhodné na používanie ako vrtačka.

Vyobrazené komponenty

Číslovanie zobrazených komponentov sa vzťahuje na znázornenie elektrického náradia na grafickej strane.

- (1) Upnutie nástroja
- (2) Rýchlovýmenné skľučovadlo
- (3) Pracovné svetlo
- (4) Posúvač na predvoľbu ťažavacieho momentu
- (5) Zapínač/vypínač
- (6) Prepínač smeru otáčania
- (7) Indikácia stavu nabitia akumulátora
- (8) LED indikácia skrutkovania
- (9) Akumulátor^{a)}
- (10) Tlačidlo na odistenie akumulátora^{a)}
- (11) Závesný strmienok^{a)}
- (12) Upevňovacie otvory pre závesný strmienok
- (13) Vkladací nástroj^{a)}
- (14) Nastavovací nástroj^{a)}
- (15) Nastavovací krúžok
- (16) Označovací prstenec
- (17) Rukoväť (izolovaná ťuchopová plocha)

a) **Toto príslušenstvo nepatrí do štandardného rozsahu dodávky.**

Technické údaje

Priemyselný akumulátorový skrutkovač													
EXACT ION		2-700		4-2000		6-1500		8-1100		12-450		12-700	
Číslo položky		3 602	D94 4.0	3 602	D94 4.1	3 602	D94 4.2	3 602	D94 4.3	3 602	D94 4.5	3 602	D94 4.4
Menovité napätie	V=	18		18		18		18		18		18	
Krútiaci moment, tvrdý/mäkký skrutkový spoj podľa ISO 5393 ^{a)}	Nm	0,5–2		1,5–4		1,5–6		2–8		2–12		2–12	
Voľnobežné otáčky n_0 ^{a)}	min ⁻¹	70–700		200–2 000		150–1 500		110–1 100		45–450		70–700	
Hmotnosť ^{b)}	kg	1,3–2,4		1,3–2,4		1,3–2,4		1,3–2,4		1,3–2,4		1,3–2,4	
Stupeň ochrany		IP 20		IP 20		IP 20		IP 20		IP 20		IP 20	
Upnutie nástroja													
– Rýchlovýmenné skľučovadlo		○ ¼"		○ ¼"		○ ¼"		○ ¼"		○ ¼"		○ ¼"	
Akumulátor (nie je súčasťou rozsahu dodávky)		lítiovo-iónový		lítiovo-iónový		lítiovo-iónový		lítiovo-iónový		lítiovo-iónový		lítiovo-iónový	
Odporúčaná teplota okolia pri nabíjaní	°C	0 ... +35		0 ... +35		0 ... +35		0 ... +35		0 ... +35		0 ... +35	

Priemyselný akumulátorový skrutkovač

EXACT ION		2-700	4-2000	6-1500	8-1100	12-450	12-700
Povolená teplota okolia pri prevádzke ^{C)} a pri skladovaní	°C	-20 ... +50	-20 ... +50	-20 ... +50	-20 ... +50	-20 ... +50	-20 ... +50
Odporúčané akumulátory		GBA 18V... ProCORE-18V... ^{D)}	GBA 18V... ProCORE-18V... ^{D)}	GBA 18V... ProCORE-18V... ^{D)}	GBA 18V... ProCORE-18V... ^{D)}	GBA 18V... ProCORE-18V... ^{D)}	GBA 18V... ProCORE-18V... ^{D)}
Odporúčané nabíjačky		GAL 18... GAX 18... GAL 36...	GAL 18... GAX 18... GAL 36...	GAL 18... GAX 18... GAL 36...	GAL 18... GAX 18... GAL 36...	GAL 18... GAX 18... GAL 36...	GAL 18... GAX 18... GAL 36...

A) Merané pri 20–25 °C s akumulátorom **GBA 18V 5.0Ah**.

B) v závislosti od použitého akumulátora

C) obmedzený výkon pri teplotách < 0 °C

D) Akumulátor ProCORE 18V+ 8.0Ah (1 607 A35 1PG) sa pre toto elektrické náradie neodporúča.

Hodnoty sa môžu líšiť podľa výrobcu a závisia od podmienok použitia a prostredia. Ďalšie informácie na adrese www.bosch-professional.com/wac.

Informácia o hlučnosti/vibráciách

Hodnoty emisií hľuku zistené podľa **EN 62841-2-2**.

Hladina akustického tlaku elektrického náradia pri použití vášho filtra A je typicky nižšia ako 70 dB(A). Úroveň hľuku pri práci môže prekročiť uvedené hodnoty. **Noste prostriedky na ochranu sluchu!**

Celkové hodnoty vibrácií a_h (súčet vektorov v troch smeroch) a neistota K stanovená podľa **EN 62841-2-2**:

Ufahovanie skrutiek a matíc s maximálnou prípustnou veľkosťou: $a_h < 2,5 \text{ m/s}^2$, $K = 1,5 \text{ m/s}^2$,

Úroveň vibrácií a hodnota emisií hľuku uvedené v týchto pokynoch boli namerané podľa normovaného meracieho postupu a dajú sa použiť na vzájomné porovnanie elektrického náradia. Hodia sa aj na predbežný odhad emisie vibrácií a hľuku.

Uvedená úroveň vibrácií a hodnota emisií hľuku reprezentuje hlavné spôsoby použitia elektrického náradia. Ak sa však elektrické náradie využíva na iné spôsoby použitia, s odlišnými vkladacími nástrojmi alebo pri nedostatočnej údržbe, môže sa úroveň vibrácií a hodnota emisií hľuku odlišovať. To môže emisiu vibrácií a hľuku počas celého pracovného času výrazne zvýšiť.

Na presný odhad emisie vibrácií a hľuku by sa mal zohľadniť aj čas, v priebehu ktorého je náradie vypnuté alebo síce spustené, ale v skutočnosti sa nepoužíva. To môže emisie vibrácií a hľuku počas celého pracovného času výrazne znížiť.

Na ochranu obsluhujúcej osoby pred pôsobením vibrácií určite doplnkové bezpečnostné opatrenia, ako napríklad: údržba elektrického náradia a vkladacích nástrojov, udržiavanie správnej teploty rúk, organizácia pracovných procesov.

Upozornenia týkajúce sa presnosti

Zníženie otáčok (zvlášť pod 50 %) môže mať za následok zníženie maximálneho krútiaceho momentu. Zvýšené otáčky pri Power Boost môžu mať vplyv na presnosť a správanie pri vypínaní. Môže dôjsť k zopnutiu spojky.

Výkonnostné skúšky náradia sa obvykle robia pri 600 ot/min podľa VDI 2647.

Zmeny otáčok a/alebo krútiaceho momentu môžu ovplyvniť presnosť.

Výkonnosť náradia s daným nastavením je nutné odskúšať.

Akumulátor

Bosch predáva akumulátorové elektrické náradie aj bez akumulátora. Informáciu, či je súčasťou dodávky vášho elektrického náradia akumulátor, nájdete na obale.

Nabíjanie akumulátora

► **Používajte len nabíjačky uvedené v technických údajoch.** Len tieto nabíjačky sú prispôbené na lítium-iónový akumulátor používaný pri vašom elektrickom náradí.

Upozornenie: Lítiovo-iónové akumulátory sa na základe medzinárodných dopravných predpisov dodávajú čiastočne nabité. Aby ste zaručili plný výkon akumulátora, pred prvým použitím ho úplne nabite.

Vkladanie akumulátora

Zasuňte nabitý akumulátor do uchytenia akumulátora tak, aby zaskočil.

Vyberanie akumulátora

Na vybratie akumulátora stlačte odistovacie tlačidlá akumulátora a akumulátor vytiahnite von. **Nepoužívajte pritom neprimeranú silu.**

Ukazovateľ stavu nabitia akumulátora (žltá LED)

Indikácia stavu nabitia akumulátora	Význam
Blikajúce svetlo +	Nabiť akumulátor: Možných je už len 6–8 skrutkovaní.

Indikácia stavu nabitia akumulátora	Význam
zvukový signál	
Neprerušované svetlo + zvukový signál	Kapacita už nestačí na ďalšie skrútkovanie alebo elektrické náradie bolo preťažené: Elektrické náradie sa už nedá zapnúť. <ul style="list-style-type: none"> – Vyberte akumulátor a vložte úplne nabitý akumulátor.
Blikajúce svetlo	Elektrické náradie je prehriate a je mimo prevádzky: <ul style="list-style-type: none"> – Počkajte chvíľu, kým sa blikanie po krátkej chvíli automaticky vypne, až potom začnite s elektrickým náradím opäť pracovať.

Pri zasunutí akumulátora (9) a stlačení vypínača (5) indikácia stavu nabitia akumulátora zobrazí na 5 sekúnd stav nabitia akumulátora.

Indikácia stavu nabitia akumulátora	Kapacita
Zelená	60–100 %
Žltá	30–60 %
Červená	0–30 %

Pokyny na optimálne zaobchádzanie s akumulátorom

Chráňte akumulátor pred vlhkosťou a vodou.

Akumulátor skladujte iba pri teplote v rozsahu od –20 °C do 50 °C. Nenechávajte akumulátor napríklad v lete položený v automobile.

Výrazne skrátená doba prevádzky akumulátora po nabití signalizuje, že akumulátor je opotrebovaný a treba ho vymeniť za nový.

Dodržiavajte upozornenia týkajúce sa likvidácie.

Montáž

- **Pred vykonávaním akýchkoľvek prác na elektrickom náradí (napr. údržba, výmena nástroja atď.) vyberte z elektrického náradia akumulátor.** V prípade neúmyselného stlačenia zapínača/vypínača hrozí nebezpečenstvo poranenia.

Podmienky prevádzky a skladovania

Toto elektrické náradie je vhodné výlučne na prevádzku v uzavretých priestoroch.

Pre bezchybnú prevádzku by mala byť prípustná teplota okolia od 0 °C do +45 °C pri relatívnej vlhkosti vzduchu 20 až 95 % bez kondenzácie.

Závesný prípravok (pozri obrázok A)

Pomocou závesného strmienka (11) môžete elektrické náradie upevniť na závesný prípravok.

- Nasadte závesný strmienok (11) na elektrické náradie a nechajte ho zapadnúť do otvorov (12).

- **Pravidelne kontrolujte stav závesného strmienka a háčika závesného prípravku.**

Konfigurovanie ručného elektrického náradia

Pomocou softvéru *BOSCH EXACT Configurator* od verzie 5.2 a vyššej môžete na elektrickom náradí nakonfigurovať rôzne nastavenia (napr. otáčky, stupne skrútkovania, ochrana proti opakovaniu). Na tento účel je potrebné spojiť elektrické náradie s počítačom pomocou rozhrania USB. Použite na to USB kábel:

USB 2.0 Typ A/Micro-USB 2.0 Typ B

- Dvojnásobne tieneny
- Max. dĺžka 1 m

Pri konfigurovaní pomocou USB rozhrania môže mimo priemyselného prostredia dochádzať k rádiovému rušeniu.

- Rešpektujte všetky bezpečnostné upozornenia a pokyny v návode na používanie softvéru.

Výmena nástroja (pozri obrázok B)

- **Pri vkladaní pracovného nástroja dávajte pozor na to, aby spoľahlivo sedel v upínacom mechanizme.** Ak by pracovný nástroj nebol pevne spojený s upínacím mechanizmom, mohol by sa uvoľniť a už by sa stal nekontrolovateľným.

Vkladanie pracovného nástroja

Používajte len pracovné nástroje s vhodným zasúvacím koncom (1/4" šesťhran).

- Objímku rýchlovýmenného skľučovadla (2) potiahnite dopredu.
- Pracovný nástroj (13) vsuňte do upínacieho mechanizmu (1) a rýchlovýmenné skľučovadlo znova pusťte.

Vybratie pracovného nástroja

- Objímku rýchlovýmenného skľučovadla (2) potiahnite dopredu.
- Pracovný nástroj (13) vyberte z upínacieho mechanizmu (1) a rýchlovýmenné skľučovadlo znova pusťte.

Prevádzka

Keď chcete spustiť elektrické náradie, mali by ste najprv nastaviť smer otáčania prepínačom smeru otáčania (6): Elektrické náradie sa spustí len vtedy, keď sa prepínač smeru otáčania (6) nenachádza v strede (blokovanie zapínania).

Nastavenie smeru otáčania (pozri obrázok C)

- **Pravožečný chod:** Na zaskrutkovanie skrutiek zatlačte prepínač smeru otáčania (6) doľava až na doraz.
- **Ľavožečný chod:** Na povoľovanie, príp. vyskrutkovávanie skrutiek zatlačte prepínač smeru otáčania (6) doprava až na doraz.

Nastavenie krútiaceho momentu (pozri obrázok D)

Krútiaci moment závisí od napätia pružiny vypínacej spojky. Táto vypínacia spojka vypína pri dosiahnutí nastaveného krútiaceho momentu rovnako pri pravobežnom, ako aj pri ľavobežnom chode náradia.

Na nastavenie individuálneho krútiaceho momentu používajte len dodaný nastavovací nástroj (14).

- Posuňte posúvač (4) na elektrickom náradí kompletne späť.
- Nastavovací nástroj (14) vsuňte do upínacieho mechanizmu (1) a pomaly ho otáčajte.
- Keď v otvore krytu uvidíte v spojke malý výčnelok (nastavovací krúžok (15)), zasuňte nastavovací nástroj (14) do tohto výbežku a otáčajte ho.

Otáčanie v smere pohybu hodinových ručičiek dáva vyšší krútiaci moment, otáčanie proti smeru pohybu hodinových ručičiek dáva nižší krútiaci moment.

- Vyberte nastavovací nástroj (14). Posuňte posúvač (4) znova dopredu, aby bola spojka chránená pred znečistením.

Upozornenie: Potrebné nastavenie závisí od druhu skrutkového spoja a dá sa zistiť na základe praktickej skúšky. Skúšobné skrutkové spojenie prekontrolujte pomocou momentového kľúča.

- ▶ **Nastavujte krútiaci moment len v uvedenom rozsahu výkonu, pretože inak by sa vypínacia spojka už neiniciovala.**
- ▶ **Pravidelne kontrolujte krútiaci moment na skrutkovom spoji a prípadne znova nastavte vypínaciu spojku.**

Označenie nastavenia krútiaceho momentu (pozri obrázok E)

Vždy používajte elektrické náradie s namontovaným označovacím prstencom, aby ste si boli istý, že teleso náradia je chránené proti prachu a nečistote.

Na označenie individuálne nastavených krútiacich momentov môžete označovací prstenec (16) vymeniť za označovací prstenec inej farby.

- Odtlačte označovací prstenec (16) tenkým skrutkovačom, stierkou alebo podobným predmetom.

Zapínanie/vypínanie



Skrutkovače majú **vypínaciu spojku**, závislú od krútiaceho momentu, ktorá sa dá nastaviť v udávanom rozsahu. Aktivuje sa vtedy, keď sa dosiahne nastavený krútiaci moment.

- Na **zapnutie** elektrického náradia stlačte zapínač/vypínač (5) až na doraz.
- Elektrické náradie sa **automaticky vypne**, len čo dosiahne nastavený krútiaci moment.
- ▶ **Pri predčasnom uvoľnení zapínača/vypínača (5) sa nedosiahne prednastavený krútiaci moment.**

- ▶ **Pravidelne kontrolujte krútiaci moment na skrutkovom spoji a prípadne znova nastavte vypínaciu spojku.**

Zapnutie pracovného svetla

Pracovné svetlo (3) umožňuje osvetlenie oblasti skrutkovania pri nepriaznivých svetelných pomeroch. Pracovné svetlo (3) zapnete ľahkým stlačením vypínača (5). Keď vypínač stlačíte silnejšie, elektrické náradie sa zapne a pracovné svetlo bude svietiť ďalej.

- ▶ **Nepozerajte priamo do pracovného svetla, mohlo by vás oslepiť.**

Upozornenia týkajúce sa prác

- ▶ **Na skrutku/maticu prikladajte ručné elektrické náradie iba vo vypnutom stave.** Otáčajúce sa pracovné nástroje by sa mohli zošmyknúť.

Indikácia skrutkovacie úkony (zelená/červená LED)

Pri dosiahnutí nastaveného krútiaceho momentu sa aktivuje vypínacia spojka. LED indikácia (8) svieti nazeleno.

Ak sa prednastavený krútiaci moment nedosiahol, LED indikácia (8) sa rozsvieti načerveno a zaznie zvukový signál.

Skrutkový spoj treba urobiť znova.

Ochrana proti opakovaniu

Ak sa pri skrutkovaní iniciovala vypínacia spojka, motor sa vypne. Opätovné zapnutie je možné až po 0,7 s prestávke. Takýmto spôsobom sa vyhnete neúmyselnému doťahovaniu už utiahnutých pevných skrutkových spojov.

Údržba a servis

Údržba a čistenie

- ▶ **Pred vykonávaním akýchkoľvek prác na elektrickom náradí (napr. údržba, výmena nástroja atď.) vyberte z elektrického náradia akumulátor.** V prípade neúmyselného stlačenia zapínača/vypínača hrozí nebezpečenstvo poranenia.
- ▶ **Elektrické náradie a vetracie štrbiny udržiavajte v čistote, aby ste mohli dobre a bezpečne pracovať.**

Mazanie elektrického náradia



Mazivo:

Špeciálny prevodkový tuk (225 ml)
večné číslo 3 605 430 009
Molykot tuk
Motorový olej SAE 10/SAE 20

- Každých 150 prevádzkových hodín vyčistite prevodovku pomocou málo agresívneho rozpúšťadla. Dodržiavajte pokyny výrobcu rozpúšťadla o používaní a likvidácii. Prevodovku potom namastite špeciálnym prevodovým tukom Bosch. Toto čistenie zopakujte po prvom čistení po každých ďalších 300 prevádzkových hodinách náradia.
- Pohyblivé časti vypínacej spojky naolejujte po 100 000 skrutkovaní niekoľkými kvapkami motorového oleja SAE 10/SAE 20. Pohyblivé a valivé časti namastite tukom Molykot. Pri tejto príležitosti súčasne prekontrolujte spoj-

ku, či nie je opotrebovaná, aby ste mali istotu, že nebude negatívne ovplyvnená opakovateľnosť a presnosť práce náradia. Potom sa musí znova nastaviť krútiaci moment spojky.

- **Údržbové práce a opravy zverte len kvalifikovanému odbornému personálu.** Tým sa zabezpečí, že bezpečnosť elektrického náradia zostane zachovaná.

Autorizované servisné stredisko Bosch vykonáva tieto práce rýchlo a spoľahlivo.

- **Mastiace a čistiace prostriedky likvidujte so zreteľom na ochranu životného prostredia. Dodržiavajte zákonné predpisy.**
- **Najneskôr po každých 100 000 skrutkovaniach skontrolujte celé elektrické náradie, či nie je poškodené a opotrebované, a skontrolujte všetky funkcie. Potom znova nastavte krútiaci moment spojky.**

Zákaznícka služba a poradenstvo ohľadom použitia

Servis pre zákazníkov vám odpovie na otázky týkajúce sa opravy a údržby vášho produktu, ako aj náhradných dielov. Rozložené výkresy a informácie k náhradným dielom nájdete aj na stránke: **www.bosch-pt.com**

Poradenský tím Bosch vám ochotne pomôže v otázkach týkajúcich sa našich produktov a ich príslušenstva.

V prípade akýchkoľvek otázok a objednávok náhradných dielov bezpodmienečne uveďte 10-miestne vecné číslo uvedené na typovom štítku produktu.

Slovakia

Na www.bosch-pt.sk si môžete objednať opravu vášho stroja alebo náhradné diely online.

Tel.: +421 2 48 703 800

Fax: +421 2 48 703 801

E-Mail: servis.naradia@sk.bosch.com

www.bosch-pt.sk

Ďalšie servisné adresy nájdete na:

www.bosch-pt.com/serviceaddresses

Preprava

Odporúčané lítiavo-iónové akumulátory podliehajú požiadavkám na prepravu nebezpečného nákladu. Tieto akumulátory smie používateľ prepravovať po cestách bez ďalších opatrení.

Pri zasielaní prostredníctvom tretích osôb (napr.: leteckou dopravou alebo prostredníctvom špedície) treba pamätať na osobitné požiadavky na obaly a označenie zásielky. V takomto prípade treba pri príprave zásielky bezpodmienečne konzultovať s expertom pre prepravu nebezpečného tovaru.

Akumulátory zasielajte iba vtedy, ak nemajú poškodený obal. Otvorené kontakty prelepte a akumulátor zabaľte tak, aby sa v obale nemohol posúvať. Dodržiavajte, prosím, aj prípadné ďalšie národné predpisy.

Likvidácia



Ručné elektrické náradie, príslušenstvo a obal treba dať na recykláciu zodpovedajúcu ochrane životného prostredia.



Neodhadzujte ručné elektrické náradie ani akumulátory/batérie do komunálneho odpadu!

Len pre krajiny EÚ:

Elektrické náradie, ktoré už nie je vhodné na používanie, a poškodené alebo použité akumulátory/batérie sa musia likvidovať oddelene. Využívajte na to určené zberné systémy. Pri nesprávnej likvidácii môžu mať staré elektrické a elektronické produkty škodlivé účinky na životné prostredie a ľudské zdravie z dôvodu možnej prítomnosti nebezpečných látok.

Akumulátory/batérie:

Li-Ion:

Dodržiujte pokyny uvedené v časti Preprava (pozri „Preprava“, Stránka 122).

Magyar

Biztonsági tájékoztató

Általános biztonsági előírások az elektromos kéziszerszámok számára

FIGYELMEZTETÉS Olvassa el valamennyi biztonsági tájékoztatót, előírást, illusztrációt és adatot, amelyet az elektromos

kéziszerszámmal együtt megkapott. Az alábbiakban felsorolt előírások betartásának elmulasztása áramütéshez, tűzhöz és/vagy súlyos testi sérülésekhez vezethet.

Kérjük a későbbi használatra gondosan őrizze meg ezeket az előírásokat.

Az alább alkalmazott "elektromos kéziszerszám" fogalom a hálózati elektromos kéziszerszámokat (hálózati csatlakozó kábellel) és az akkumulátoros elektromos kéziszerszámokat (hálózati csatlakozó kábel nélkül) foglalja magában.

Munkahelyi biztonság

- **Tartsa tisztán és jól megvilágítva a munkaterületet.** A zsúfolt vagy sötét területen gyakrabban következnek be balesetek.
- **Ne dolgozzon a berendezéssel olyan robbanásveszélyes környezetben, ahol éghető folyadékok, gázok vagy por vannak.** Az elektromos kéziszerszámok szikrákat keltenek, amelyek a port vagy a gőzöket meggyújthatják.

- ▶ **Tartsa távol a gyerekeket és a nézelődőket, ha az elektromos kéziszerszámot használja.** Ha elvonják a figyelmét, elvesztheti az uralmát a berendezés felett.

Elektromos biztonsági előírások

- ▶ **A készülék csatlakozó dugójának bele kell illeszkednie a dugaszolóaljzatba. A csatlakozó dugót semmilyen módon sem szabad megváltoztatni. Védőföldeléssel ellátott készülékek esetében ne használjon csatlakozó adaptert.** A változtatás nélküli csatlakozó dugók és a megfelelő dugaszoló aljzatok csökkentik az áramütés kockázatát.
- ▶ **Kerülje el a földelt felületekkel való érintkezést, mint például csövek, fűtőtestek, kályhák és hűtőgépek.** Az áramütés veszélye megnövekszik, ha a teste földelve van.
- ▶ **Tartsa távol az elektromos kéziszerszámot az esőtől és a nedvességtől.** Ha víz jut be egy elektromos kéziszerszámba, az megnöveli az áramütés veszélyét.
- ▶ **Ne használja a kábelt a rendeltetésétől eltérő célokra. Sohase vigye vagy húzza az elektromos kéziszerszámot a kábelnél fogva, valamint sose húzza ki a csatlakozót a kábelnél fogva a dugaszoló aljzataból. Tartsa távol a kábelt hőforrásoktól, olajtól, éles sarkoktól és élektől, valamint mozgó gépalkatrészekről.** A megrongálódott vagy csomókkal teli kábel megnöveli az áramütés veszélyét.
- ▶ **Ha egy elektromos kéziszerszámmal a szabadban dolgozik, csak kültéri hosszabbítót használjon.** A kültéri hosszabbító használata csökkenti az áramütés veszélyét.
- ▶ **Ha nem lehet elkerülni az elektromos kéziszerszám nedves környezetben való használatát, alkalmazzon egy hibaáram-védőkapcsolót.** A hibaáram-védőkapcsoló alkalmazása csökkenti az áramütés kockázatát.

Személyi biztonság

- ▶ **Munka közben mindig figyeljen, ügyeljen arra, amit csinál és megfontoltan dolgozzon az elektromos kéziszerszámmal. Ne használja a berendezést ha fáradt vagy kábítószert, alkoholt vagy gyógyszer hatása alatt áll.** Egy pillanatnyi figyelmetlenség a szerzám használata közben komoly sérülésekhez vezethet.
- ▶ **Viseljen védőfelszerelést. Viseljen mindig védőszemüveget.** A védőfelszerelések, mint a porvédő álarc, csúszásbiztos védőcipő, védősapka és fülvédő megfelelő használata csökkenti a személyi sérülések kockázatát.
- ▶ **Kerülje el a készülék akaratlan üzembe helyezését. Győződjön meg arról, hogy az elektromos kéziszerszám ki van kapcsolva, mielőtt beköti az áramforrást és/vagy az akkumulátort, valamint mielőtt felemelné és vinni kezdené az elektromos kéziszerszámot.** Ha az elektromos kéziszerszám felemelése közben az ujját a kapcsolón tartja, vagy ha a készüléket bekapcsolt állapotban csatlakoztatja az áramforráshoz, az baleset vezethet.
- ▶ **Az elektromos kéziszerszám bekapcsolása előtt okvetlenül távolítsa el a beállítószerszámokat vagy csavarulcsokat.** Az elektromos kéziszerszám forgó részeiben felejtett beállítószerszám vagy csavarulcs sérüléseket okozhat.

- ▶ **Ne becsülje túl önmagát. Ügyeljen arra, hogy mindig biztosan álljon és az egyensúlyát megtartsa.** Így az elektromos kéziszerszám felett váratlan helyzetekben is jobban tud uralkodni.
- ▶ **Viseljen megfelelő ruházatot. Ne viseljen bő ruhát vagy ékszereket. Tartsa távol a haját és a ruháját a mozgó részekről.** A bő ruhát, az ékszereket és a hosszú haját a szerzám mozgó részei magukkal rántathatják.
- ▶ **Ha az elektromos kéziszerszámmal fel lehet szerelni a por elszívásához és összegyűjtéséhez szükséges berendezéseket, ellenőrizze, hogy azok megfelelő módon hozzá vannak kapcsolva a készülékhez és rendeltetésüknek megfelelően működnek.** A porgyűjtő berendezések használata csökkenti a munka során keletkező por veszélyes hatásait.
- ▶ **Ne hagyja, hogy az elektromos kéziszerszám gyakori használata során szerzett tapasztalatok túlságosan magabiztossá tegyék, és figyelmen kívül hagyja az idevonatkozó biztonsági alapelveket.** Egy gondatlan művelet egy másodperc törtrésze alatt súlyos sérüléseket okozhat.

Az elektromos kéziszerszámok gondos kezelése és használata

- ▶ **Ne terhelje túl a berendezést. A munkájához csak az arra szolgáló elektromos kéziszerszámot használja.** A megfelelő elektromos kéziszerszámmal a megadott teljesítménytartományon belül jobban és biztonságosabban lehet dolgozni.
- ▶ **Ne használjon olyan elektromos kéziszerszámot, amelynek a kapcsolója elromlott.** Minden olyan elektromos kéziszerszám, amelyet nem lehet sem be-, sem kikapcsolni, veszélyes és meg kell javíttatni.
- ▶ **Húzza ki a csatlakozót az áramforrásból és/vagy távolítsa el az akkumulátort (ha az leválasztható az elektromos kéziszerszámtól), mielőtt az elektromos kéziszerszámon beállítási munkákat végez, tartozékokat cserél vagy a szerzámot tárolásra elteszi.** Ez az elővigyázatossági intézkedés meggátolja a szerzám akaratlan üzembe helyezését.
- ▶ **A használaton kívüli elektromos kéziszerszámokat olyan helyen tárolja, ahol azokhoz gyermekek nem férhetnek hozzá. Ne hagyja, hogy olyan személyek használják az elektromos kéziszerszámot, akik nem ismerik a szerzámot, vagy nem olvasták el ezt az útmutatót.** Az elektromos kéziszerszámok veszélyesek, ha azokat gyakorlatlan személyek használják.
- ▶ **Tartsa megfelelően karban az elektromos kéziszerszámokat és a tartozékokat. Ellenőrizze, hogy a mozgó alkatrészek kifogástalanul működnek-e, nincsenek-e beszorulva, illetve nincsenek-e eltörve vagy megrongálódva olyan alkatrészek, amelyek hatással lehetnek az elektromos kéziszerszám működésére. A berendezés megrongálódott részeit a készülék használat előtt javíttassa meg.** Sok olyan baleset történik, amelyet az elektromos kéziszerszám nem megfelelő karbantartására lehet visszavezetni.

- ▶ **Tartsa tisztán és éles állapotban a vágószerszámokat.** Az éles vágóélekkel rendelkező, gondosan ápolott vágószer-
számok ritkábban ékelődnek be és azokat könnyebben le-
het vezetni és irányítani.
- ▶ **Az elektromos kéziszerszámokat, tartozékokat, szer-
szám biteket stb. csak ezen kezelési utasításoknak
megfelelően használja. Vegye figyelembe a munkakö-
rülményeket valamint a kivitelezendő munka sajátos-
ságait.** Az elektromos kéziszerszám eredeti rendelteté-
sétől eltérő célokra való alkalmazása veszélyes helyzete-
ket eredményezhet.
- ▶ **Tartsa szárazon, tisztán valamint olaj- és zsírmentes
állapotban a fogantyúkat és markoló felületeket.** A
csúszós fogantyúk és markoló felületek váratlan helyze-
tekben lehetetlenné teszik az elektromos kéziszerszám
biztonságos kezelését és irányítását.



Az akkumulátoros elektromos kéziszerszámok gondos kezelése és használata

- ▶ **Az akkumulátort csak a gyártó által ajánlott töltőké-
szülékekkel tölts fel.** Ha egy bizonyos akkumulátortí-
pus feltöltésére szolgáló töltőkészülékben egy másik ak-
kumulátort próbál feltölteni, tűz keletkezhet.
- ▶ **Az elektromos kéziszerszámhoz csak az ahhoz tartozó
akkumulátort használja.** Más akkumulátorok használata
személyi sérüléseket és tüzet okozhat.
- ▶ **A használaton kívüli akkumulátort tartsa távol bár-
mely fémtárgytól, mint például irodai kapcsoktól,
pénzérméktől, kulcsoktól, szögektől, csavaroktól és
más kisméretű fémtárgyaktól, amelyek áthidalhatják
az érintkezőket.** Az akkumulátor érintkezői közötti rövid-
zárlat égési sérüléseket vagy tüzet okozhat.
- ▶ **Nem megfelelő körülmények esetén az akkumulátor-
ból folyadék léphet ki. Kerülje az érintkezést a folya-
dékkal. Ha véletlenül mégis érintkezésbe került a fo-
lyadékkal, azonnal öblítse le vízzel az érintett felüle-
tet. Ha a folyadék a szemébe jutott, keressen fel ezen
kívül egy orvost.** Az akkumulátorból kilépő folyadék irri-
tációkat vagy égési borsérüléseket okozhat.
- ▶ **Sohase használjon egy akkumulátort vagy szerszá-
mot, ha az megrongálódott, vagy ha változtatásokat
hajtottak végre rajta.** A megrongálódott vagy megvál-
toztatott akkumulátorok kiszámíthatatlanul viselkedhet-
nek, amely tűzhöz, robbanáshoz vagy sérülésveszélyhez
vezet.
- ▶ **Ne tegye ki se az akkumulátort se a szerszámot tűz,
vagy extrém hőmérsékleti hatásoknak.** Ha az akkumu-
látort tűznek, vagy 130 °C-ot meghaladó hőmérsékletnek
teszi ki, az robbanást okozhat.
- ▶ **Tartsan be valamennyi töltési előírást és ne tölts fel
az akkumulátort, ha annak hőmérséklete az utasítá-
sokban megadott hőmérséklet-tartományon kívül van.**
Az akkumulátor nem megfelelő módon, vagy a megadott
hőmérséklet-tartományon kívüli feltöltése megrongálhatja
az akkumulátort és megnövelheti a tűzveszélyt.

Szerviz

- ▶ **Az elektromos kéziszerszámot csak szakképzett sze-
mélyzet kizárólag eredeti pótalkatrészek felhasználá-
sával javíthatja.** Ez biztosítja, hogy az elektromos kézi-
szerszám biztonságos maradjon.
- ▶ **Sohase szervizeljen megrongálódott akkumulátort.** Az
akkumulátort csak a gyártónak, vagy az erre feljogosított
szolgáltatóknak szabad szervizelniük.

Biztonsági előírások csavarozógépek számára

- ▶ **Az elektromos kéziszerszámot csak a szigetelt marko-
latfelületeknél fogja, ha olyan műveletet hajt végre,
melynek során a rögzítő elemek rejtett vezetékekhez
érhetnek.** Ha a rögzítő elemek hozzáérnek egy feszültség
alatt álló vezetékhez, az elektromos kéziszerszám fedet-
len fémrészei szintén feszültség alá kerülhetnek, ami
áramütéshez vezethet.
 - ▶ **A rejtett vezetékek felkutatásához használjon arra al-
kalmas fémkereső készüléket, vagy kérje ki a helyi
energiaellátó vállalat tanácsát.** Ha egy elektromos veze-
ték a berendezéssel megérint, az tűzhöz és áramütés-
hez vezethet. Egy gázvezeték megrongálása robbanást
eredményezhet. Ha egy vízvezeték szakít meg, anyagi
károk keletkeznek.
 - ▶ **Tartsa szorosan fogva az elektromos kéziszerszámot.**
A csavarok megszorításakor és kilazításakor rövid időre
magas reakciós nyomatok léphetnek fel.
 - ▶ **A megmunkálásra kerülő munkadarabot megfelelően
rögzítse.** Egy befogó szerkezettel vagy satuval rögzített
munkadarab biztonságosabban van rögzítve, mintha csak
a kezével tartaná.
 - ▶ **Várja meg, amíg az elektromos kéziszerszám teljesen
leáll, mielőtt letenné.** A betétszerszám beékelődhet, és
a kezelő elvesztheti az uralmát az elektromos kéziszer-
szám felett.
 - ▶ **Az akkumulátorok megrongálódása vagy szakszerűt-
len kezelése esetén abból gőzök léphetnek ki. Az ak-
kumulátor kigyulladhat vagy felrobbanhat.** Azonnal jut-
tasson friss levegőt a helyiségbe, és ha panaszaik vannak,
keressen fel egy orvost. A gőzök ingerelhetik a légutakat.
 - ▶ **Ne módosítsa és nyissa fel az akkumulátort.** Ekkor
fennáll a rövidzárlat veszélye.
 - ▶ **Az akkumulátort hegyes tárgyak, például tűk vagy
csavarhúzó, vagy külső erőbehatások megrongálhat-
ják.** Belső rövidzárlat léphet fel és az akkumulátor kigyul-
ladhat, füstöt bocsáthat ki, felrobbanhat, vagy túlhevül-
het.
 - ▶ **Az akkumulátort csak a gyártó termékeiben használja.**
Az akkumulátort csak így lehet megvédeni a veszélyes túl-
terheléstől.
-  **Óvja meg az elektromos kéziszerszámot a
forróságtól, például a tartós napsugárzástól,
a tüztől, a szennyezésektől, a víztől és a ned-
vességtől.** Robbanásveszély és rövidzárlat ve-
szélye áll fenn.
- 

- ▶ **Ha a betétszszám leblokkolt, azonnal kapcsolja ki az elektromos kéziszerszámot. Számítson magas reakciós nyomatékokra, amelyek egy visszarúgást okozhatnak.** A betétszszám leblokkol, ha az elektromos kéziszerszám túlterhelés alá kerül, vagy beékelődik a megmunkálásra kerülő munkadarabba.

FIGYELMEZTETÉS

A csiszolópor alkalmazásakor, a fűrészelésnél, csiszolásnál, fúrásnál és más, hasonló tevékenységeknél

keletkező por rákkeltő, mutagén vagy reprodukciót károsító hatású lehet. Ezekben a porokban többek között a következő anyagok fordulhatnak elő:

ólom az ólomtartalmú festékekben és lakkokban; kristályos kovaföld a téglákban, a cement és egyéb falanyagokban; arzén és kromát a vegyszerekkel kezelt fában. A megbetegedési kockázat attól függ, milyen gyakran kerül valaki érintkezésbe ezekkel az anyagokkal. A vesztély csökkentésére csak csak jól szellőztetett helyiségekben, megfelelő védőfelszerelésekkel (például speciális konstrukciójú légzőkészülékkel, amely a legkisebb por-részecskéket is kiszűri) dolgozzon.

- ▶ **Kerülje el az akaratlan bekapcsolást. Győződjön meg arról, hogy a be-/kikapcsoló kikapcsolt helyzetben van, mielőtt behelyezze egy akkumulátort.** Ha az elektromos kéziszerszámot az ujjával a be-/kikapcsolón viszi, vagy egy akkumulátort tesz be egy bekapcsolt elektromos kéziszerszamba, ez balesetekhez vezethet.
- ▶ **Csak kifogástalan, nem elkopott betétszszámokat használjon.** A megrongálódott betétszszámok például eltörhetnek és sérülésekhez és anyagi károkhhoz vezethetnek.
- ▶ **Egy betétszszám beszerelésénél ügyeljen arra, hogy az szorosan illeszkedjen a szerszámbefogó egységbe.** Ha a betétszszám nincs biztonságosan összekapcsolódva a szerszámbefogó egységgel, akkor az kioldódhat és utána nem lehet irányítani.
- ▶ **Hosszabb csavarok becsavarozásánál legyen óvatos, a szerszám a csavar fajtájától és az alkalmazásra kerülő betétszszámtól függően lecsúszhat a csavarról.** A hosszú csavarokat gyakran nem lehet megfelelően kontrollálni is fennáll annak a veszélye, hogy a szerszám a becsavarozás közben lecsúszik róluk és sérüléseket okoz.
- ▶ **Ügyeljen a beállított forgásírányra, mielőtt bekapcsolná az elektromos kéziszerszámot.** Ha például ki akar lazítani egy csavart és a forgásírány úgy van beállítva, hogy a csavar ehelyett becsavarásra kerülne, akkor az elektromos kéziszerszám hirtelen kontrollálhatatlan mozgásba jöhet.
- ▶ **Ne használja fúrógépként az elektromos kéziszerszámot.** A lekapcsoló tengelykapcsolóval felszerelt elektro-

mos kéziszerszámok fúrásra nem alkalmazhatók. A tengelykapcsoló automatikusan és minden figyelmeztetés nélkül is kikapcsolhat.

A termék és a teljesítmény leírása



Olvassa el az összes biztonsági figyelmeztetést és előírást. A biztonsági előírások és utasítások betartásának elmulasztása áramütéshez, tűzhoz és/vagy súlyos sérülésekhez vezethet.

Kérjük, vegye figyelembe a Használati Utasítás első részében található ábrákat.

Rendeltetészerű használat

Az elektromos kéziszerszám a megadott méret- és teljesítménytartományban csavarok, anyák és egyéb menetes kapcsolatok becsavarozására és kioldására szolgál.

Az elektromos kéziszerszám csak ipari környezetben való használatra alkalmas.

Az elektromos kéziszerszám fúrógépként nem használható.

Az ábrázolásra kerülő komponensek

Az ábrázolt alkatrészek sorszámozása megfelel az elektromos kéziszerszám ábrájának, az ábrákat tartalmazó oldalon.

- (1) Szerszámbefogó egység
- (2) Gyorsváltó tokmány
- (3) Munkalámpa
- (4) Forgatónyomaték-előválasztó tolóka
- (5) Be-/kikapcsoló
- (6) Forgásírány-átkapcsoló
- (7) Akkumulátortöltöttségi kijelző
- (8) Csavarozás LED-kijelző
- (9) Akkumulátor^{a)}
- (10) Akkumulátorreteszelés-feloldó gomb^{a)}
- (11) Felakasztó kengyel^{a)}
- (12) Rögzítő horony a felakasztó kengyel számára
- (13) Betétszszám^{a)}
- (14) Beállítószerszám^{a)}
- (15) Beállító tárcsa
- (16) Jelölőgyűrű
- (17) Fogantyú (szigetelt markolatfelület)

a) Ez a tartozék nem tartozik a standard szállítmányhoz.

Műszaki adatok

Ipari akkumulátoros csavarozógép							
EXACT ION		2-700	4-2000	6-1500	8-1100	12-450	12-700
Cikkszám		3 602 D94 4.0	3 602 D94 4.1	3 602 D94 4.2	3 602 D94 4.3	3 602 D94 4.5	3 602 D94 4.4
Névleges feszültség	V=	18	18	18	18	18	18

Ipari akkumulátoros csavarozógép							
EXACT ION		2-700	4-2000	6-1500	8-1100	12-450	12-700
Forgatónyomaték kemény/lágy csavarozásnál az ISO 5393 szerint ^{A)}	Nm	0,5–2	1,5–4	1,5–6	2–8	2–12	2–12
Üresjáratú fordulatszám, n_0 ^{A)}	perc ⁻¹	70–700	200–2000	150–1500	110–1100	45–450	70–700
Súly ^{B)}	kg	1,3–2,4	1,3–2,4	1,3–2,4	1,3–2,4	1,3–2,4	1,3–2,4
Védelmi osztály		IP 20	IP 20	IP 20	IP 20	IP 20	IP 20
Szerszámbefogó egység							
– Gyorsváltó tokmány		○ ¼"	○ ¼"	○ ¼"	○ ¼"	○ ¼"	○ ¼"
Akkumulátor (nem tartozik a standard szállítmányhoz)		Li-ion	Li-ion	Li-ion	Li-ion	Li-ion	Li-ion
Javasolt környezeti hőmérséklet a töltés során	°C	0 ... +35	0 ... +35	0 ... +35	0 ... +35	0 ... +35	0 ... +35
Megengedett környezeti hőmérséklet az üzemelés ^{C)} és a tárolás során	°C	-20 ... +50	-20 ... +50	-20 ... +50	-20 ... +50	-20 ... +50	-20 ... +50
Javasolt akkumulátorok		GBA 18V... ProCO-RE18V... ^{D)}	GBA 18V... ProCO-RE18V... ^{D)}	GBA 18V... ProCO-RE18V... ^{D)}	GBA 18V... ProCO-RE18V... ^{D)}	GBA 18V... ProCO-RE18V... ^{D)}	GBA 18V... ProCO-RE18V... ^{D)}
Javasolt töltőkészülékek		GAL 18... GAX 18... GAL 36...	GAL 18... GAX 18... GAL 36...	GAL 18... GAX 18... GAL 36...	GAL 18... GAX 18... GAL 36...	GAL 18... GAX 18... GAL 36...	GAL 18... GAX 18... GAL 36...

A) 20–25 °C hőmérsékleten a **GBA 18V 5.0Ah** akkumulátorral mérve.

B) a felhasznált akkumulátortól függően

C) < 0 °C hőmérsékletek mellett korlátozott teljesítmény

D) A ProCORE 18V+ 8.0Ah akkumulátor (1 607 A35 1PG) nem ajánlott ehhez az elektromos kéziszerszámmal.

Az értékek termékenként változhatnak és függnek az alkalmazási, valamint környezeti feltételektől is. További információk a www.bosch-professional.com/wac címen találhatóak.

Zaj és vibráció értékek

A zajkibocsátási értékek a **EN 62841-2-2** szabványnak megfelelően kerültek meghatározásra.

Az elektromos kéziszerszám A-besorolású hangnyomásszintje általában alacsonyabb, mint 70 dB(A). A zajszint a munka során meghaladhatja a megadott értékeket. **Viseljen fülvédőt!**

Az a_{hv} rezgési összértékek (a három irányú vektorösszege) és a K szórás a **EN 62841-2-2** szabványnak megfelelően meghatározott értékei:

A legnagyobb megengedett méretű csavarok és anyák megszorítása: $a_{hv} < 2,5 \text{ m/s}^2$, $K = 1,5 \text{ m/s}^2$,

Az ezen utasításokban megadott rezgésszint és zajkibocsátási érték egy szabványban rögzített mérési módszerrel került meghatározásra és az elektromos kéziszerszámok egymással

való összehasonlítására alkalmazható. Ez az érték a rezgés- és zajkibocsátás ideiglenes becslésére is alkalmas.

A megadott rezgésszint és zajkibocsátási érték az elektromos kéziszerszám fő alkalmazásaira vonatkozik. Ha az elektromos kéziszerszámot más alkalmazásokra, eltérő betétszerszámokkal vagy nem kielégítő karbantartás mellett használják, a rezgésszint és a zajkibocsátási érték a fenti értékektől eltérhet. Ez az egész munkaidőre vonatkozó rezgés- és zajkibocsátást lényegesen megnövelheti.

A rezgés- és zajkibocsátás pontos megbecsléséhez figyelembe kell venni azokat az időszakokat is, amikor a készülék kikapcsolt állapotban van, vagy amikor be van ugyan kapcsolva, de nem kerül ténylegesen használatra. Ez az egész munkaidőre vonatkozó rezgés- és zajkibocsátást lényegesen csökkentheti.

Hozzon kiegészítő biztonsági intézkedéseket a kezelőnek a rezgések hatása elleni védelmére, például: Az elektromos kéziszerszám és a betétszerszámok karbantartása, a kezek melegen tartása, a munkamenetek megszervezése.

Megjegyzés a pontosságról

A fordulatszám csökkentése (különösen 50% alatt) a maximális forgatónyomaték csökkenését eredményezheti. A Power Boost üzemmód magasabb fordulatszáma befolyásolhatja a pontosságot és a lekapcsolási magatartást. Előfordulhat, hogy a tengelykapcsoló túlreteszeli.

A gép teljesítményvizsgálatait általában 600 ford./percnél végzik a VDI 2647 szerint.

A fordulatszám és/vagy a forgatónyomaték változtatásai befolyásolhatják a pontosságot.

A gép teljesítményét a megfelelő beállítással kell ellenőrizni.

Akkumulátor

A **Bosch** vállalat az akkumulátoros elektromos kéziszerszámokat akkumulátorok nélkül is árusítja. Azt, hogy az Ön elektromos kéziszerszámának szállítási terjedelme egy akkumulátort is magában foglal-e, a csomagolásról lehet leolvasni.

Az akkumulátor feltöltése

► **Csak a Műszaki Adatoknál megadott töltőkészüléket használja.** Csak ezek a töltőkészülékek felelnek meg pontosan az Ön elektromos kéziszerszámában alkalmazásra kerülő Li-ion-akkumulátornak.

Figyelem: A lítium-ion-akkumulátorok a nemzetközi szállítási előírásoknak megfelelően csak részben feltöltve kerülnek kiszállításra. Az akkumulátor teljes teljesítményének biztosítására az első alkalmazás előtt tölts fel teljesen az akkumulátort.

Az akkumulátor beszerelése

Tolja be a feltöltött akkumulátort az akkumulátor fogadó egységbe, amíg az érezhetően bepattan.

Az akkumulátor kivétele

Az akkumulátor eltávolításához nyomja meg az akkumulátor reteszelés feloldó gombokat és húzza ki az akkumulátort. **Ne erőltesse a kihúzást.**

Akkumulátor-feltöltési szintjelző display (sárga LED)

Akkumulátor töltési szint kijelző	Magyarázat
Villogó fény + akusztikai jel	Tölts fel az akkumulátort: Már csak 6–8 további csavarkötésre van lehetőség.
Folytonos fény + akusztikai jel	A kapacitás már egy új csavarkötéshez sem elegendő vagy az elektromos kéziszerszámot túlterhelték.

Akkumulátor töltési szint kijelző

Az elektromos kéziszerszámot már nem lehet bekapcsolni.

- Vegye ki az akkumulátort és tegyen be egy teljesen feltöltött akkumulátort.

Villogó fény

Az elektromos kéziszerszám túlmelegedett és üzemben kívül van:

- Várja meg, amíg a villogás rövid idő múlva automatikus kialszik, mielőtt ismét üzembe helyezné az elektromos kéziszerszámot.

A **(9)** akkumulátor bedugásakor és a **(5)** be-/kikapcsoló megnyomásakor az akkumulátor töltési szint kijelző 5 másodpercig kijelzi az akkumulátor töltési szintjét.

Akkumulátor töltési szint kijelző Kapacitás

Zöld	60–100 %
Sárga	30–60 %
Piros	0–30 %

Tájékoztató az akkumulátor optimális kezeléséhez

Óvja meg az akkumulátort a nedvességtől és a víztől.

Az akkumulátort csak a –20 °C ... 50 °C hőmérséklet tartományban szabad tárolni. Ne hagyja például az akkumulátort nyáron egy gépjárműben.

Ha az akkumulátor feltöltése után a készülék már csak lényegesen rövidebb ideig üzemeltethető, akkor az akkumulátor elhasználódott és ki kell cserélni.

Vegye figyelembe a hulladékba való eltávolítással kapcsolatos előírásokat.

Összeszerelés

► **Minden elektromos kéziszerszámon végzett munka előtt (pl. karbantartás, szerszámcseré stb.) vegye ki az akkumulátort az elektromos kéziszerszámból.** Ellenkező esetben a be-/kikapcsoló véletlen megérintésekor bekapcsolódó készülék sérüléseket okozhat.

Üzemi és tárolási környezet

Az elektromos kéziszerszám kizárólag zárt helyen történő használatra alkalmas.

A kifogástalan működéshez az elektromos kéziszerszám megengedett környezeti hőmérsékletének 0 °C és +45 °C között kell lennie, a megengedett kicsapódásmentes relatív páratartalom 20 és 95 % között van.

Felasztó szerkezet (lásd a A ábrát)

A **(11)** felasztó kengyellel az elektromos kéziszerszámot egy felasztó szerkezetre lehet rögzíteni.

- Tegye fel a **(11)** felasztó kengyelt az elektromos kéziszerszámra és pattintsa be a **(12)** horonyba.

- **Rendszeresen ellenőrizze a felakasztó kengyel és a felakasztó szerkezetben található horog állapotát.**

Az elektromos kéziszerszám konfigurálása

A *BOSCH EXACT Configurator* szoftver segítségével az 5.2 változattól kezdve az elektromos kéziszerszámon különböző beállításokat (például fordulatszám, csavarozási fokozatok, védelem az ismételt csavarozás ellen) lehet konfigurálni. Ehhez az elektromos kéziszerszámot az USB-interfészen át össze kell kapcsolni a számítógéppel. Használjon ehhez egy alábbi típusú USB-kábelt:

USB 2.0 A típus/Micro-USB 2.0 B típus

- Dupla árnyékolat kábel
- Max. hossz 1 m

Az USB-interfészen keresztül történő konfiguráláskor ipari környezetben kívül rádióinterferencia léphet fel.

- Tartsa be valamennyi biztonsági előírást és a szoftver használati útmutatójának utasításait.

Szerszámcsere (lásd a B ábrát)

- **Egy betétszerszám beszerelésénél ügyeljen arra, hogy az szorosan illeszkedjen a szerszámbe fogó egységbe.**

Ha a betétszerszám nincs biztonságosan összekapcsolódva a szerszámbe fogó egységgel, akkor az kioldódhat és utána nem lehet irányítani.

A betétszerszám behelyezése

Csak megfelelő végű (1/4"-os hatlap) betétszerszámokat használjon.

- Húzza előre a (2) gyorsváltó tokmány hüvelyét.
- Dugja be a (13) betétszerszámot a (1) szerszámbe fogó egységbe, majd ismét engedje el a gyorsváltó tokmányt.

A betétszerszám kivétele

- Húzza előre a (2) gyorsváltó tokmány hüvelyét.
- Vegye ki a (13) betétszerszámot a (1) szerszámbe fogó egységből, majd ismét engedje el a gyorsváltó tokmányt.

Üzemeltetés

Mielőtt elindítja az elektromos kéziszerszámot, először állítsa be a (6) forgásirány-átkapcsolóval a kívánt forgásirányt:

Az elektromos kéziszerszám csak akkor indul el, ha a (6) forgásirány-átkapcsoló nem a középső helyzetben (bekapcsolás reteszelése) áll.

A forgásirány beállítása (lásd a C ábrát)

- **Jobbra forgás:** Csavarok behajtásához tolja el balra ütközésig a (6) forgásirány átkapcsolót.
- **Balra forgás:** Csavarok kilazításához, illetve kihajtásához tolja el a (6) forgásirány átkapcsolót ütközésig jobbra.

A forgatónyomaték beállítása (lásd a D ábrát)

A forgatónyomaték a lekapcsoló tengelykapcsoló rugójának előfeszítésétől függ. A lekapcsoló tengelykapcsoló a beállított forgatónyomaték elérésekor mind jobbra-, mind balra-forgás esetén kikapcsolja az elektromos kéziszerszámot.

Az egyedi forgatónyomaték beállításához csak az elektromos kéziszerszámmal szállított (14) beállítószerszámot használja.

- Tolja teljesen vissza az elektromos kéziszerszámon a (4) tolokát.
- Dugja bele a (14) beállítószerszámot a (1) szerszámbe fogó egységbe és lassan forgassa el.
- Mihelyt a ház nyílásában láthatóvá válik a tengelykapcsoló kidudorodó része (a (15) beállító tárcsa), dugja bele a (14) beállítószerszámot ebbe a kidudorodó részbe és forgassa el.

Az óramutató járásával megegyező irányban való forgatás magasabb forgatónyomatékhoz, az óramutató járásával ellenkező irányú forgatás alacsonyabb forgatónyomatékhoz vezet.

- Vegye ki a (14) beállítószerszámot. Tolja ismét előre a (4) tolokát, hogy meggátolja a tengelykapcsoló elszennyeződését.

Megjegyzés: A szükséges forgatónyomaték beállítás a csavaros kötés típusától függ és azt a legcélszerűbb egy gyakorlati próbával megállapítani. Egy dinamométer-kulccsal ellenőrizze a próbacsavarozást.

- **A forgatónyomatékot csak a megadott teljesítménytartományban állítsa be, mivel másképp a lekapcsoló tengelykapcsoló nem lép működésbe.**
- **Rendszeresen ellenőrizze a csavarkötés nyomatékát, és szükség esetén állítsa be újra a lekapcsoló tengelykapcsolót.**

A forgató nyomaték beállításának megjelölése (lásd a E ábrát)

Az elektromos kéziszerszámot mindig egy jelölőgyűrűvel felszerelve használja, hogy biztos lehessen benne, hogy a ház védve van a por és a szennyeződések ellen.

Az egyedileg beállított forgatónyomatékok megjelölésére a (16) jelölőgyűrűt egy más színű jelölőgyűrűre lehet kicserélni.

- A (16) jelölőgyűrűt egy vékony csavarhúzóval, egy spaklival vagy más, hasonló szerszámmal lehet letolni.

Be- és kikapcsolás



A csavarozógép egy a forgatónyomatéktól függő **lekapcsoló tengelykapcsolóval** van felszerelve, amely a megadott tartományon belül beállítható. A tengelykapcsoló a beállított forgatónyomaték elérésekor lép működésbe.

- Az elektromos kéziszerszám **bekapcsolásához** nyomja be ütközésig a be-/kikapcsolót (5).
- Az elektromos kéziszerszám a beállított forgatónyomaték elérésekor **automatikusan kikapcsolásra kerül.**
- **Ha a be-/kikapcsolót (5) idő előtt elengedi, a berendezés nem éri el az előre beállított forgatónyomatékot.**
- **Rendszeresen ellenőrizze a csavarkötés nyomatékát, és szükség esetén állítsa be újra a lekapcsoló tengelykapcsolót.**

A munkahely megvilágító lámpa bekapcsolása

A (3) munkahely megvilágító lámpa a csavarozás helyét gyenge külső világítás esetén is megfelelően megvilágítja. A (3) munkahely megvilágító lámpa bekapcsolásához nyomja kissé meg a (5) be-/kikapcsolót. Ha ezután erősebben nyomja a be-/kikapcsolót, az elektromos kéziszerszám is bekapcsolásra kerül és a munkahely megvilágító lámpa továbbra is világít.

- ▶ **Ne nézzen közvetlenül a munkahely megvilágító lámpába, az elvakíthatja Önt.**

Munkavégzési tanácsok

- ▶ **Az elektromos kéziszerszámot csak kikapcsolt állapotban tegye fel az anyacsavarra / csavarra.** A forgó betétszerszámok lecsúszhatnak.

A csavarkötések kijelzése (zöld/piros LED)

Az előre beállított forgatónyomaték elérésekor a lekapcsoló tengelykapcsoló kiold. A (8) LED-kijelző zöld színben világít. Ha a szerszám nem érte el az előre beállított forgatónyomatékot, a (8) LED-kijelző piros színben kezd világítani és felhangzik egy akusztikus jel. A csavarkötést meg kell ismételni.

Ismétlés elleni védelem

Ha egy csavarkötésnél a lekapcsoló tengelykapcsoló kioldott, a motor kikapcsolásra kerül. Ismételt bekapcsolásra csak egy 0,7 másodperces szünet után van lehetőség. Így el lehet kerülni egy már szilárd csavarkötés akaratlan utánahúzását.

Karbantartás és szerviz

Karbantartás és tisztítás

- ▶ **Minden elektromos kéziszerszámon végzett munka előtt (pl. karbantartás, szerszámcseré stb.) vegye ki az akkumulátort az elektromos kéziszerszámból.** Ellenkező esetben a be-/kikapcsoló véletlen megérintésekor bekapcsolódó készülék sérüléseket okozhat.
- ▶ **Tartsa mindig tisztán az elektromos kéziszerszámot és annak szellőzőnyílásait, hogy jól és biztonságosan dolgozhasson.**

Az elektromos kéziszerszám kenése



Kenőanyag:

Speciális hajtóműzsír (225 ml)
Rendelési száma 3 605 430 009
Molykotezsír
SAE 10/SAE 20 motorolaj

- Az első 150 üzemóra elteltével tisztítsa meg egy enyhe oldószerrel a hajtóművet. A használatot és az ártalmatlanítást illetően hajtsa végre az oldószer gyártójának útmutatójában leírtakat. Ezután kenje meg a Bosch speciális hajtóműzsírral a hajtóművet. A tisztítási eljárást az első tisztítás után 300 üzemóraként ismételje meg.
- A lekapcsoló tengelykapcsoló mozgó alkatrészeit 100000 csavarkötés után néhány csepp SAE 10/SAE 20 motorolajjal olajozza meg. A csúszó és görgő alkatrészeket Molykote-zsírral kenje meg. Ezzel az alkalommal ellenőriz-

ze a tengelykapcsoló kopását, hogy biztos lehessen abban, hogy az állapot nincs befolyással a megismételhetőségre és a pontosságra. Ezután ismét be kell állítani a tengelykapcsoló forgatónyomatékát.

- ▶ **A karbantartási és javítási munkákat csak szakképzett személyekkel végeztesse el.** Ez biztosítja, hogy az elektromos kéziszerszám biztonságos berendezés maradjon.

Egy erre feljogosított Bosch vevőszolgálat ezt a munkát gyorsan és megbízhatóan elvégzi.

- ▶ **A kenő- és tisztítóanyagokat a környezetvédelmi szempontoknak megfelelően ártalmatlanítsa. Tartsa be a jogszabályokat.**

- ▶ **Legkésőbb 100000 csavarkötésenként ellenőrizze a teljes elektromos kéziszerszámot sérülések és kopás szempontjából, és ellenőrizze az összes funkciót. Ezután állítsa be ismét a tengelykapcsoló nyomatékát.**

Vevőszolgálat és alkalmazási tanácsadók

A vevőszolgálat a terméke javításával és karbantartásával, valamint a pótalkatrészekkel kapcsolatos kérdésekre szívesen válaszol. A pótalkatrészekkel kapcsolatos robbantott ábrák és egyéb információk a következő címen is találhatóak:

www.bosch-pt.com

A Bosch Használati Tanácsadó Team szívesen segít, ha termékeinkkel és azok tartozékaival kapcsolatos kérdései vannak.

Ha kérdései vannak vagy pótalkatrészeket szeretne rendelni, okvetlenül adja meg a termék típus tábláján található 10-jegyű cikkszámot.

Magyarország

Robert Bosch Kft.
1103 Budapest
Gyömrői út. 120.

A www.bosch-pt.hu oldalon online megrendelheti készülékének javítását.

Tel.: +36 1 879 8502
Fax: +36 1 879 8505
info.bsc@hu.bosch.com
www.bosch-pt.hu

További szerviz-címek az alábbi címen találhatóak:

www.bosch-pt.com/serviceaddresses

Szállítás

A javasolt lithium-ion-akkumulátorokra a veszélyes árukra vonatkozó előírások érvényesek. A felhasználók az akkumulátorokat a közúti szállításban minden további nélkül szállíthatják.

Ha a szállítással harmadik személyt (például: légi vagy egyéb szállító vállalatot) bízna meg, akkor figyelembe kell venni a csomagolásra és a megjelölésre vonatkozó különleges követelményeket. Ebben az esetben a küldemény előkészítésébe be kell vonni egy veszélyes áru szakembert.

Csak akkor küldje el az akkumulátort, ha a háza nincs megromlódva. Ragassza le a nyitott érintkezőket és csomagolja be úgy az akkumulátort, hogy az a csomagoláson belül ne

mozoghatson. Kérjük tartsa be az adott országban érvényes, ezen esetleg túlmenő előírásokat.

Еltávolítás



Az elektromos kéziszerszámokat, az akkumulátorokat, a tartozékokat és a csomagolást a környezetvédelmi szempontoknak megfelelően kell újrafelhasználásra előkészíteni.



Ne dobja ki az elektromos kéziszerszámokat és az akkumulátorokat/elemeket a háztartási szemétkébe!

Csak az EU-tagországok számára:

A már nem használható elektromos kéziszerszámokat és a hibás vagy elhasznált akkumulátorokat/elemeket elkülönítve kell ártalmatlanítani. Használja a rendelkezésre álló gyűjtőrendszereket.

Szakemberrel történő ártalmatlanítás esetén az elhasznált elektromos és elektronikus készülékek a veszélyes anyagok lehetséges jelenléte miatt káros hatással lehetnek a környezetre és az emberek egészségére.

Akkumulátorok/elemek:

Li-ion:

Kérjük vegye figyelembe a Szállítási fejezetben található tájékoztatót (lásd „Szállítás”, Oldal 129).

Русский

Только для стран Евразийского экономического союза (Таможенного союза)

В состав эксплуатационных документов, предусмотренных изготовителем для продукции, могут входить настоящее руководство по эксплуатации, а также приложения. Информация о подтверждении соответствия содержится в приложении.

Информация о стране происхождения указана на корпусе изделия и в приложении.

Дата изготовления указана на последней странице обложки Руководства.

Контактная информация относительно импортера содержится на упаковке.

Срок службы изделия

Срок службы изделия составляет 7 лет. Не рекомендуется к эксплуатации по истечении 5 лет хранения с даты изготовления без предварительной проверки (дату изготовления см. на этикетке).

Указанный срок службы действителен при соблюдении потребителем требований настоящего руководства.

Перечень критических отказов

- не использовать при сильном искрении
- не использовать при появлении сильной вибрации
- не использовать с перебитым или оголённым электрическим кабелем
- не использовать при появлении дыма непосредственно из корпуса изделия

Возможные ошибочные действия персонала

- не использовать с поврежденной рукояткой или поврежденным защитным кожухом
- не использовать на открытом пространстве во время дождя
- не включать при попадании воды в корпус

Критерии предельных состояний

- перетёрт или повреждён электрический кабель
- повреждён корпус изделия

Тип и периодичность технического обслуживания

- Рекомендуется очистить инструмент от пыли после каждого использования.

Хранение

- необходимо хранить в сухом месте
- необходимо хранить вдали от источников повышенных температур и воздействия солнечных лучей
- при хранении необходимо избегать резкого перепада температур
- хранение без упаковки не допускается
- подробные требования к условиям хранения смотрите в ГОСТ 15150-69 (Условие 1)
- Хранить в упаковке предприятия – изготовителя в складских помещениях при температуре окружающей среды от +5 до +40 °С. Относительная влажность воздуха не должна превышать 80 %.

Транспортировка

- категорически не допускается падение и любые механические воздействия на упаковку при транспортировке
- при разгрузке/погрузке не допускается использование любого вида техники, работающей по принципу зажима упаковки
- подробные требования к условиям транспортировки смотрите в ГОСТ 15150-69 (Условие 5)
- Транспортировать при температуре окружающей среды от –50 °С до +50 °С. Относительная влажность воздуха не должна превышать 100 %.

Указания по технике безопасности

Общие указания по технике безопасности для электроинструментов

⚠ ПРЕДУПРЕЖДЕНИЕ

Прочитайте все указания по технике безопасности, инструкции, иллюстрации и спецификации, предоставленные вместе с настоящим электроинструментом. Несоблюдение каких-либо из указанных ниже

инструкций может стать причиной поражения электрическим током, пожара и/или тяжелых травм.

Сохраняйте эти инструкции и указания для будущего использования.

Использованное в настоящих инструкциях и указаниях понятие «электроинструмент» распространяется на электроинструмент с питанием от сети (с сетевым шнуром) и на аккумуляторный электроинструмент (без сетевого шнура).

Безопасность рабочего места

- ▶ **Содержите рабочее место в чистоте и хорошо освещенным.** Беспорядок или неосвещенные участки рабочего места могут привести к несчастным случаям.
- ▶ **Не работайте с электроинструментами во взрывоопасной атмосфере, напр., содержащей горючие жидкости, воспламеняющиеся газы или пыль.** Электроинструменты искрят, что может привести к воспламенению пыли или паров.
- ▶ **Во время работы с электроинструментом не допускайте близко к Вашему рабочему месту детей и посторонних лиц.** Отвлечшись, Вы можете потерять контроль над электроинструментом.
- ▶ Оборудование предназначено для работы в бытовых условиях, коммерческих зонах и общественных местах, производственных зонах с малым электропотреблением, без воздействия вредных и опасных производственных факторов. Оборудование предназначено для эксплуатации без постоянного присутствия обслуживающего персонала.

Электробезопасность

- ▶ **Штепсельная вилка электроинструмента должна подходить к штепсельной розетке. Ни в коем случае не вносите изменения в штепсельную вилку. Не применяйте переходные штекеры для электроинструментов с защитным заземлением.** Неизмененные штепсельные вилки и подходящие штепсельные розетки снижают риск поражения электрическим током.
- ▶ **Предотвращайте телесный контакт с заземленными поверхностями, как то: с трубами, элементами отопления, кухонными плитами и холодильниками.** При заземлении Вашего тела повышается риск поражения электрическим током.
- ▶ **Защищайте электроинструмент от дождя и сырости.** Проникновение воды в электроинструмент повышает риск поражения электрическим током.
- ▶ **Не разрешается использовать шнур не по назначению. Никогда не используйте шнур для транспортировки или подвески электроинструмента, или для извлечения вилки из штепсельной розетки. Защищайте шнур от воздействия высоких температур, масла, острых кромок или подвижных частей электроинструмента.** Поврежденный или спутанный шнур повышает риск поражения электрическим током.
- ▶ **При работе с электроинструментом под открытым небом применяйте пригодные для этого кабели-**

удлинители. Применение пригодного для работы под открытым небом кабеля-удлинителя снижает риск поражения электрическим током.

- ▶ **Если невозможно избежать применения электроинструмента в сыром помещении, подключайте электроинструмент через устройство защитного отключения.** Применение устройства защитного отключения снижает риск электрического поражения.

Безопасность людей

- ▶ **Будьте внимательны, следите за тем, что делаете, и продуманно начинайте работу с электроинструментом. Не пользуйтесь электроинструментом в установленном состоянии или под воздействием наркотиков, алкоголя или лекарственных средств.** Один момент невнимательности при работе с электроинструментом может привести к серьезным травмам.
- ▶ **Применяйте средства индивидуальной защиты. Всегда носите защитные очки.** Использование средств индивидуальной защиты, как то: защитной маски, обуви на нескользящей подошве, защитного шлема или средств защиты органов слуха, в зависимости от вида работы с электроинструментом снижает риск получения травм.
- ▶ **Предотвращайте непреднамеренное включение электроинструмента. Перед тем как подключить электроинструмент к сети и/или к аккумулятору, поднять или переносить электроинструмент, убедитесь, что он выключен.** Удержание пальца на выключателе при транспортировке электроинструмента и подключение к сети питания включенного электроинструмента чревато несчастными случаями.
- ▶ **Убирайте установочный инструмент или гаечные ключи до включения электроинструмента.** Инструмент или ключ, находящийся во вращающейся части электроинструмента, может привести к травмам.
- ▶ **Не принимайте неестественное положение корпуса тела. Всегда занимайте устойчивое положение и сохраняйте равновесие.** Благодаря этому Вы можете лучше контролировать электроинструмент в неожиданных ситуациях.
- ▶ **Носите подходящую рабочую одежду. Не носите широкую одежду и украшения. Держите волосы и одежду вдали от подвижных деталей.** Широкая одежда, украшения или длинные волосы могут быть затянуты вращающимися частями.
- ▶ **При наличии возможности установки пылеотсасывающих и пылесборных устройств проверяйте их присоединение и правильное использование.** Применение пылеотсоса может снизить опасность, создаваемую пылью.
- ▶ **Хорошее знание электроинструментов, полученное в результате частого их использования, не должно приводить к самоуверенности и игнорированию техники безопасности обращения с электроинструментами.** Одно небрежное действие за долю секунды может привести к серьезным травмам.

- ▶ **ВНИМАНИЕ!** В случае возникновения перебоя в работе электроинструмента вследствие полного или частичного прекращения энергоснабжения или повреждения цепи управления энергоснабжением установите выключатель в положение Выкл., убедившись, что он не заблокирован (при его наличии). Отключите сетевую вилку от розетки или отсоедините съёмный аккумулятор. Этим предотвращается неконтролируемый повторный запуск.
- ▶ Квалифицированный персонал в соответствии с настоящим руководством подразумевает лиц, которые знакомы с регулировкой, монтажом, вводом эксплуатацию обслуживанием электроинструмента.
- ▶ К работе с электроинструментом допускаются лица не моложе 18 лет, изучившие техническое описание, инструкцию по эксплуатации и правила безопасности.
- ▶ Изделие не предназначено для использования лицами (включая детей) с пониженными физическими, чувственными или умственными способностями или при отсутствии у них жизненного опыта или знаний, если они не находятся под контролем или не проинструктированы об использовании электроинструмента лицом, ответственным за их безопасность.

Применение электроинструмента и обращение с ним

- ▶ **Не перегружайте электроинструмент. Используйте для работы соответствующий специальный электроинструмент.** С подходящим электроинструментом Вы работаете лучше и надежнее в указанном диапазоне мощности.
- ▶ **Не работайте с электроинструментом при неисправном выключателе.** Электроинструмент, который не поддается включению или выключению, опасен и должен быть отремонтирован.
- ▶ **Перед тем как настраивать электроинструмент, заменять принадлежности или убирать электроинструмент на хранение, отключите штепсельную вилку от розетки сети и/или выньте, если это возможно, аккумулятор.** Эта мера предосторожности предотвращает непреднамеренное включение электроинструмента.
- ▶ **Храните электроинструменты в недоступном для детей месте. Не разрешайте пользоваться электроинструментом лицам, которые не знакомы с ним или не читали настоящих инструкций.** Электроинструменты опасны в руках неопытных лиц.
- ▶ **Тщательно ухаживайте за электроинструментом и принадлежностями. Проверяйте безупречную функцию и ход движущихся частей электроинструмента, отсутствие поломок или повреждений, отрицательно влияющих на функцию электроинструмента. Поврежденные части должны быть отремонтированы до использования электроинструмента.** Плохое обслуживание электроинструментов является причиной большого числа несчастных случаев.
- ▶ **Держите режущий инструмент в заточенном и чистом состоянии.** Заботливо ухоженные режущие

инструменты с острыми режущими кромками режут и клиниваются и их легче вести.

- ▶ **Применяйте электроинструмент, принадлежности, рабочие инструменты и т. п. в соответствии с настоящими инструкциями. Учитывайте при этом рабочие условия и выполняемую работу.** Использование электроинструментов для непредусмотренных работ может привести к опасным ситуациям.
- ▶ **Держите ручки и поверхности захвата сухими и чистыми, следите чтобы на них чтобы на них не было жидкой или консистентной смазки.** Скользкие ручки и поверхности захвата препятствуют безопасному обращению с инструментом и не дают надежно контролировать его в непредвиденных ситуациях.

Применение и обслуживание аккумуляторного инструмента

- ▶ **Заряжайте аккумуляторы только в зарядных устройствах, рекомендуемых изготовителем.** Зарядное устройство, предусмотренное для определенного вида аккумуляторов, может привести к пожарной опасности при использовании его с другими аккумуляторами.
- ▶ **Применяйте в электроинструментах только предусмотренные для этого аккумуляторы.** Использование других аккумуляторов может привести к травмам и пожарной опасности.
- ▶ **Защищайте неиспользуемый аккумулятор от канцелярских скрепок, монет, ключей, гвоздей, винтов и других маленьких металлических предметов, которые могут замкнуться полюса.** Короткое замыкание полюсов аккумулятора может привести к ожогам или пожару.
- ▶ **При неправильном использовании из аккумулятора может потечь жидкость. Избегайте соприкосновения с ней. При случайном контакте промойте соответствующее место водой. Если эта жидкость попадет в глаза, то дополнительно обратитесь к врачу.** Вытекающая аккумуляторная жидкость может привести к раздражению кожи или к ожогам.
- ▶ **Не используйте поврежденные или измененные аккумуляторы или инструменты.** Поврежденные или измененные аккумуляторы могут повести себя непредсказуемо, что может привести к возгоранию, взрыву или риску получения травмы.
- ▶ **Не кладите аккумулятор или инструмент в огонь и не подвергайте их воздействию высоких температур.** Огонь или температура выше 130 °C могут привести к взрыву.
- ▶ **Выполняйте все инструкции по зарядке и не заряжайте аккумулятор или инструмент при температуре, выходящей за указанный в инструкции диапазон.** Неправильная зарядка или зарядка при температурах, выходящих за указанный диапазон, могут повредить батарею и повысить риск возгорания.

Сервис

- ▶ **Ремонт электроинструмента должен выполняться только квалифицированным персоналом и только с применением оригинальных запасных частей.** Этим обеспечивается безопасность электроинструмента.
- ▶ **Никогда не обслуживайте поврежденные аккумуляторы.** Обслуживать аккумуляторы разрешается только производителю или авторизованной сервисной организации.

Указания по технике безопасности для шуруповертов

- ▶ **При выполнении работ, при которых шуруп может задеть скрытую электропроводку, держите инструмент за изолированные поверхности.** Перерезание находящегося под напряжением шнура может зарядить металлические части электроинструмента и привести к удару электрическим током.
- ▶ **Используйте соответствующие металлоискатели для нахождения спрятанных в стене труб или проводки или обращайтесь за справкой в местное коммунальное предприятие.** Контакт с электропроводкой может привести к пожару и поражению электротоком. Повреждение газопровода может привести к взрыву. Повреждение водопровода ведет к нанесению материального ущерба.
- ▶ **Крепко держите электроинструмент.** При затягивании и отпуске винтов/шурупов могут возникать кратковременные высокие реакционные моменты.
- ▶ **Закрепляйте заготовку.** Заготовка, установленная в зажимное приспособление или в тиски, удерживается более надежно, чем в Вашей руке.
- ▶ **Выждите полной остановки электроинструмента и только после этого выпускайте его из рук.** Рабочий инструмент может заесть, и это может привести к потере контроля над электроинструментом.
- ▶ **При повреждении и ненадлежащем использовании аккумулятора может выделиться газ.** Аккумулятор может возгораться или взорваться. Обеспечьте приток свежего воздуха и при возникновении жалоб обратитесь к врачу. Газы могут вызвать раздражение дыхательных путей.
- ▶ **Не вносите конструктивных изменений в аккумулятор и не открывайте его.** При этом возникает опасность короткого замыкания.
- ▶ **Острыми предметами, как напр., гвоздем или отверткой, а также внешним силовым воздействием можно повредить аккумуляторную батарею.** Это может привести к внутреннему короткому замыканию, возгоранию с задымлением, взрыву или перегреву аккумуляторной батареи.
- ▶ **Используйте аккумулятор только в изделиях изготовителя.** Только так аккумулятор защищен от опасной перегрузки.



Защищайте аккумуляторную батарею от высоких температур, напр., от длительного нагревания на солнце, от огня, грязи, воды и влаги. Существует опасность взрыва и короткого замыкания.

- ▶ **Немедленно выключите электроинструмент, если рабочий инструмент заклинило. Будьте готовы к высокому реактивному моменту, которые приводят к отдаче.** Рабочий инструмент заклинивает при перегрузке электроинструмента или застревании инструмента в обрабатываемой заготовке.

⚠ ПРЕДУПРЕЖДЕНИЕ

Пыль, которая образуется при обработке наждаком, распиливания, шлифовке, сверлении и подобных работах, может быть канцерогенной, вредной для плода или изменять генетический материал. В частности, пыль может содержать следующие вещества: свинец в красках и лаках; кристаллический кремнезем в кирпиче, цементе и прочих материалах, которые применяются при кладочных работах; мышьяк и хроматы в обработанной химикатами древесине. Риск заболевания зависит от того, как часто Вы подвергались воздействию этих веществ. Для уменьшения опасности необходимо работать в хорошо проветриваемых помещениях и использовать соответствующие средства индивидуальной защиты (напр., специальный респиратор, который отфильтровывает мельчайшие частицы пыли).

- ▶ **Предотвращайте случайное включение. Убедитесь, что выключатель находится в положении выкл., перед тем как вставлять аккумулятор.** Ношение электроинструмента с пальцем на выключателе или установка аккумулятора во включенный электроинструмент может привести к несчастным случаям.
- ▶ **Используйте только исправные, не изношенные рабочие инструменты.** Поврежденные рабочие инструменты могут, например, поломаться и привести к травмам и материальному ущербу.
- ▶ **При установке сменного рабочего инструмента следите за тем, чтобы он плотно сел на патрон.** Если рабочий инструмент не имеет прочной связи с патроном, то он может разболтаться и выйти из-под контроля.
- ▶ **Будьте внимательны при заворачивании длинных винтов/шурупов : в зависимости от типа винта/шурупа и применяемого рабочего инструмента существует опасность того, что шуруп может соскользнуть.** Длинные винты/шурупы часто невозможно настолько контролировать, чтобы исключить опасность соскальзывания и травмирования при заворачивании.
- ▶ **Перед включением электроинструмента проверьте установленное направление вращения.** Если, к примеру, шуруп необходимо отпустить, а направление вращения настроено так, что шуруп будет закручиваться, электроинструмент может резко дернуться, что повлечет утрату контроля.
- ▶ **Не применяйте электроинструмент в качестве дрели.** Электроинструменты с отключающей муфтой не

пригодны для сверления. Муфта может автоматически отключаться без предупреждения.

Описание продукта и услуг



Прочтите все указания и инструкции по технике безопасности. Несоблюдение указаний по технике безопасности и инструкций может привести к поражению электрическим током, пожару и/или тяжелым травмам.

Пожалуйста, соблюдайте иллюстрации в начале руководства по эксплуатации.

Применение по назначению

Настоящий электроинструмент предназначен для заворачивания и выворачивания винтов/шурупов, гаек и другого резьбового крепежа в указанном диапазоне размеров. Электроинструмент предназначен для применения только в промышленной среде.

Электроинструмент не предназначен для использования в качестве электродрели.

Изображенные составные части

Нумерация представленных компонентов относится к изображению электроинструмента на странице с иллюстрациями.

Технические данные

Промышленный аккумуляторный шуруповерт							
ЕХАСТ ИОН		2-700	4-2000	6-1500	8-1100	12-450	12-700
Товарный номер		3 602 D94 4.0	3 602 D94 4.1	3 602 D94 4.2	3 602 D94 4.3	3 602 D94 4.5	3 602 D94 4.4
Номинальное напряжение	В=	18	18	18	18	18	18
Крутящий момент при закручивании в жесткие/мягкие материалы в соответствии с ISO 5393 ^{A1}	Н·м	0,5–2	1,5–4	1,5–6	2–8	2–12	2–12
Число оборотов холостого хода n ₀ ^{A1}	об/мин	70–700	200–2000	150–1500	110–1100	45–450	70–700
Вес ^{B1}	кг	1,3–2,4	1,3–2,4	1,3–2,4	1,3–2,4	1,3–2,4	1,3–2,4
Степень защиты		IP 20	IP 20	IP 20	IP 20	IP 20	IP 20
Патрон для инструмента							
– Быстросменный патрон		○ ¼"	○ ¼"	○ ¼"	○ ¼"	○ ¼"	○ ¼"
Аккумулятор (не входит в		Литий-ионный	Литий-ионный	Литий-ионный	Литий-ионный	Литий-ионный	Литий-ионный

- (1) Патрон для инструмента
 - (2) Быстросменный патрон
 - (3) Подсветка
 - (4) Движок установки крутящего момента
 - (5) Выключатель
 - (6) Переключатель направления вращения
 - (7) Индикатор заряда аккумулятора
 - (8) Светодиодный индикатор заворачивания
 - (9) Аккумулятор^{A1}
 - (10) Кнопка разблокировки аккумулятора^{A1}
 - (11) Подвесная скоба^{A1}
 - (12) Шлицы для крепления подвесной скобы
 - (13) Рабочий инструмент^{A1}
 - (14) Настраечный инструмент^{A1}
 - (15) Установочная шайба
 - (16) Маркировочное кольцо
 - (17) Рукоятка (с изолированной поверхностью)
- a) Эти принадлежности не входят в стандартный комплект поставки.

Промышленный аккумуляторный шуруповерт							
ЕХАСТ ION		2-700	4-2000	6-1500	8-1100	12-450	12-700
стандартный объем поставки)							
Рекомендуемая температура окружающей среды при зарядке	°C	0 ... +35	0 ... +35	0 ... +35	0 ... +35	0 ... +35	0 ... +35
Допустимая температура внешней среды при эксплуатации ^{C)} и хранении	°C	-20 ... +50	-20 ... +50	-20 ... +50	-20 ... +50	-20 ... +50	-20 ... +50
Рекомендуемые аккумуляторы		GBA 18V... ProCORE18V... ^{D)}	GBA 18V... ProCORE18V... ^{D)}	GBA 18V... ProCORE18V... ^{D)}	GBA 18V... ProCORE18V... ^{D)}	GBA 18V... ProCORE18V... ^{D)}	GBA 18V... ProCORE18V... ^{D)}
Рекомендуемые зарядные устройства		GAL 18... GAX 18... GAL 36...	GAL 18... GAX 18... GAL 36...	GAL 18... GAX 18... GAL 36...	GAL 18... GAX 18... GAL 36...	GAL 18... GAX 18... GAL 36...	GAL 18... GAX 18... GAL 36...

A) Измерения при 20–25 °C с аккумулятором **GBA 18V 5.0Ah**.

B) в зависимости от используемой аккумуляторной батареи

C) ограниченная мощность при температуре < 0 °C

D) Аккумулятор ProCORE18V+ 8.0Ah (1 607 A35 1PG) не рекомендуется для этого электроинструмента.

Значения могут варьироваться в зависимости от инструмента, способа применения и условий окружающей среды. Более подробная информация представлена на сайте www.bosch-professional.com/wac.

Данные по шуму и вибрации

Шумовая эмиссия определена в соответствии с **EN 62841-2-2**.

A-взвешенный уровень звукового давления электроинструмента обычно ниже 70 дБ(A). Уровень шума во время работы может превышать указанные значения.

Применяйте средства защиты органов слуха!

Суммарная вибрация a_h (векторная сумма по трем направлениям) и погрешность K определены в соответствии с **EN 62841-2-2**:

Заворачивание винтов/шурупов и гаек максимально допустимого размера: $a_h < 2,5 \text{ м/с}^2$, $K = 1,5 \text{ м/с}^2$.

Указанные в настоящих инструкциях уровень вибрации и значение шумовой эмиссии измерены по методике измерения, прописанной в стандарте, и могут быть использованы для сравнения электроинструментов. Они также пригодны для предварительной оценки уровня вибрации и шумовой эмиссии.

Уровень вибрации и значение шумовой эмиссии указаны для основных видов работы с электроинструментом. Однако если электроинструмент будет использован для выполнения других работ с применением непредусмотренных изготовителем рабочих инструментов или техническое обслуживание не будет отвечать предписаниям, то значения уровня вибрации и шумовой эмиссии могут быть иными. Это может значительно повысить общий

уровень вибрации и общую шумовую эмиссию в течение всей продолжительности работы.

Для точной оценки уровня вибрации и шумовой эмиссии в течение определенного временного интервала нужно учитывать также и время, когда инструмент выключен или, хотя и включен, но не находится в работе. Это может значительно сократить уровень вибрации и шумовую эмиссию в пересчете на полное рабочее время.

Предусмотрите дополнительные меры безопасности для защиты оператора от воздействия вибрации, например: техническое обслуживание электроинструмента и рабочих инструментов, меры по поддержанию рук в тепле, организация технологических процессов.

Указания по точности

Снижение числа оборотов (особенно ниже 50 %) может привести к уменьшению максимального крутящего момента. Увеличение числа оборотов с Power Boost может повлиять на точность и поведение при отключении. Это может привести к перегрузке муфты.

Испытания работоспособности машины обычно проводятся при 600 об/мин в соответствии с VDI 2647.

Изменения числа оборотов и/или крутящего момента могут повлиять на точность.

Возможности машины должны быть протестированы с соответствующими настройками.

Аккумулятор

В **Bosch** можно приобрести аккумуляторные электроинструменты даже без аккумулятора. На упаковке указано, входит ли аккумулятор в комплект поставки вашего электроинструмента.

Зарядка аккумулятора

► **Пользуйтесь только зарядными устройствами, указанными в технических параметрах.** Только эти зарядные устройства пригодны для литиево-ионного аккумулятора Вашего электроинструмента.

Указание: В соответствии с международными правилами перевозки литий-ионные аккумуляторы поставляются частично заряженными. Для обеспечения максимальной мощности аккумулятора зарядите его полностью перед первым применением.

Установка аккумулятора

Вставьте заряженный аккумулятор в гнездо для аккумулятора до щелчка.

Извлечение аккумулятора

Чтобы извлечь аккумуляторную батарею, нажмите на кнопки разблокировки аккумулятора и извлеките его. **Не применяйте при этом силы.**

Индикатор заряженности аккумуляторной батареи (желтый светодиод)

Индикатор заряженности аккумуляторной батареи	Значение
Мигающий световой + звуковой сигнал	Зарядите аккумулятор: Можно еще выполнить не больше 6–8 операций закручивания.
Постоянное свечение + звуковой сигнал	Заряда батареи уже недостаточно для выполнения еще одной операции закручивания или электроинструмент перегружен: Электроинструмент больше нельзя включать. – Извлеките аккумуляторную батарею и снова вставьте полностью заряженную аккумуляторную батарею.
Мигание	Электроинструмент перегрелся и не работает: – Через короткое время мигание автоматически прекращается и Вы можете снова включить электроинструмент.

Если подключить аккумулятор (9) и нажать выключатель (5), индикатор заряда аккумулятора будет отображать уровень заряда аккумулятора в течение 5 секунд.

Индикатор заряда аккумулятора	Емкость
Зеленый свет	60–100 %
Желтый свет	30–60 %
Красный свет	0–30 %

Указания по оптимальному обращению с аккумулятором

Защищайте аккумулятор от влаги и воды.

Храните аккумулятор только в диапазоне температур от –20 °C до 50 °C. Не оставляйте аккумулятор летом в автомобиле.

Значительное сокращение продолжительности работы после заряда свидетельствует о старении аккумулятора и указывает на необходимость его замены.

Учитывайте указания по утилизации.

Сборка

► **Перед выполнением любых работ с электроинструментом (например, техническое обслуживание, замена рабочего инструмента и т. д.) извлекайте аккумулятор из электроинструмента.** При случайном нажатии выключателя возникает опасность травмирования.

Условия эксплуатации и хранения

Настоящий электроинструмент пригоден исключительно для эксплуатации в закрытых помещениях.

Для безупречной работы допустимая температура окружающей среды должна находиться в диапазоне от 0 °C до +45 °C при допустимой относительной влажности воздуха от 20 до 95 % без выпадения росы.

Приспособление для подвешивания (см. рис. А)

С помощью подвесной скобы (11) можно закрепить электроинструмент на приспособлении для подвешивания.

– Наденьте подвесную скобу (11) на электроинструмент, чтобы она вошла в шлицы (12).

► **Регулярно проверяйте состояние подвесной скобы и крюка в приспособлении для подвешивания.**

Конфигурация электроинструмента

С помощью программного обеспечения **BOSCH EXACT Configurator** версии 5.2 или выше можно регулировать различные настройки электроинструмента (например, число оборотов, силу закручивания, защиту от повторного включения). Для этого электроинструмент должен быть подключен к компьютеру через интерфейс USB. Для этого используйте USB-кабель:

USB 2.0 Тип A/Micro-USB 2.0 Тип B

– Двойной экранированный

– Макс. длина 1 м

При конфигурации через интерфейс USB за пределами промышленного окружения могут возникать радиопомехи.

- ▶ Соблюдайте при этом все правила техники безопасности и указания, приведенные в руководстве пользователя программного обеспечения.

Замена рабочего инструмента (см. рис. B)

- ▶ При установке сменного рабочего инструмента следите за тем, чтобы он плотно сел на патрон. Если рабочий инструмент не имеет прочной связи с патроном, то он может разболтаться и выйти из-под контроля.

Установка рабочего инструмента

Используйте только сменные рабочие инструменты с подходящим хвостовиком (шестигранник 1/4").

- Потяните втулку быстросменного патрона (2) вперед.
- Вставьте сменный рабочий инструмент (13) в патрон (1) и опять отпустите гильзу быстросъемного патрона.

Извлечение инструмента из патрона

- Потяните втулку быстросменного патрона (2) вперед.
- Извлеките сменный рабочий инструмент (13) из патрона (1) и опять отпустите гильзу быстросъемного патрона.

Работа с инструментом

Перед включением электроинструмента сначала установите направление вращения с помощью переключателя (6):

Электроинструмент не включается, когда переключатель направления вращения (6) установлен в среднее положение (блокиратор включения).

Настройка направления вращения (см. рис. C)

- **Правое вращение:** Для завинчивания шурупов передвиньте переключатель направления вращения (6) до упора влево.
- **Левое вращение:** Для отпускания или отвинчивания шурупов передвиньте переключатель направления вращения (6) до упора вправо.

Настройка крутящего момента (см. рис. D)

Крутящий момент зависит от предварительного напряжения пружины размыкающей муфты. Муфта срабатывает как при правом, так и левом направлении вращения при достижении установленного крутящего момента.

Для настройки индивидуального крутящего момента используйте только прилагающийся настроечный инструмент (14).

- Полностью оттяните назад движок (4) на электроинструменте.
- Вставьте настроечный инструмент (14) в гнездо для рабочего инструмента (1) и медленно поворачивайте его.

- Как только в отверстии корпуса станет видно небольшое углубление (установочная шайба (15)) в муфте, вставьте в него настроечный инструмент (14) и поверните.

Вращение по часовой стрелке увеличивает крутящий момент, вращение против часовой стрелки снижает крутящий момент.

- Извлеките настроечный инструмент (14). Снова передвиньте движок (4) вперед, чтобы защитить муфту от загрязнения.

Указание: Требуемая настройка зависит от вида резьбового соединения и лучше всего ее определять непосредственно по ходу работы. Пробное соединение проверить динамометрическим ключом.

- ▶ **Настраивайте крутящий момент только в указанном диапазоне, так как иначе размыкающая муфта не будет срабатывать.**
- ▶ **Регулярно проверяйте крутящий момент на резьбовом соединении и при необходимости регулируйте муфту отключения.**

Маркировка установленного крутящего момента (см. рис. E)

Всегда используйте электроинструмент с маркировочным кольцом, чтобы быть уверенным, что корпус защищен от пыли и загрязнений.

Чтобы обозначить индивидуально настроенный крутящий момент можно заменить маркировочное кольцо (16) на кольцо другого цвета.

- Отверткой с тонким шлицем, шпателем или тому подобным инструментом снимите маркировочное кольцо (16).

Включение/выключение



Шуруповерты имеют зависящую от крутящего момента **муфту отключения**, которая настраивается в заданном диапазоне. Она срабатывает при достижении установленного крутящего момента.

- Для **включения** электроинструмента нажмите выключатель (5) до упора.
- Электроинструмент **выключается автоматически** при достижении установленного крутящего момента.
- ▶ **При преждевременном отпуске выключателя (5) установленный крутящий момент не достигается.**
- ▶ **Регулярно проверяйте крутящий момент на резьбовом соединении и при необходимости регулируйте муфту отключения.**

Включение подсветки

Подсветка (3) позволяет освещать рабочую зону при недостаточном общем освещении. Подсветка (3) включается легким нажатием выключателя (5). При более сильном нажатии на этот выключатель включается элек-

троинструмент и рабочее освещение продолжает светить.

- ▶ **Не смотрите прямо на подсветку, она может Вас ослепить.**

Указания по применению

- ▶ **Устанавливайте электроинструмент на винт или гайку только в выключенном состоянии.** Вращающиеся рабочие инструменты могут соскользнуть.

Индикатор заворачивания (зеленый/красный светодиод)

При достижении предварительно настроенного крутящего момента срабатывает размыкающая муфта. Светодиодный индикатор (8) светится зеленым цветом.

Если предустановленный крутящий момент не достигнут, светодиодный индикатор (8) загорается красным цветом и раздается звуковой сигнал. Операцию закручивания нужно повторить.

Защита от повторения

Если во время заворачивания сработала размыкающая муфта, то выключается также и двигатель. Повторное включение возможно только после паузы продолжительностью 0,7 секунд. Этим Вы предотвращаете случайное подтягивание уже затянутых соединений.

Техобслуживание и сервис

Техобслуживание и очистка

- ▶ **Перед выполнением любых работ с электроинструментом (например, техническое обслуживание, замена рабочего инструмента и т. д.) извлеките аккумулятор из электроинструмента.** При случайном нажатии выключателя возникает опасность травмирования.
- ▶ **Для обеспечения качественной и безопасной работы содержите электроинструмент и вентиляционные прорези в чистоте.**

Смазка электроинструмента



Смазочный материал:

Специальная трансмиссионная смазка (225 мл)
 Артикульный номер 3 605 430 009
 Моликотовая смазка

Моторное масло SAE 10/SAE 20

- После первых 150 рабочих часов очистите редуктор слабым растворителем. Следуйте указаниям изготовителя растворителя по применению и утилизации. После этого смажьте редуктор специальной редукторной смазкой Bosch. После первой очистки повторяйте эту процедуру с интервалом в 300 рабочих часов.
- Прибл. после 100000 операций закручивания смазывайте подвижные детали муфты несколькими каплями моторного масла SAE 10/SAE 20. Скользящие и катающиеся детали необходимо смазывать моликотовой смазкой. При этой возможности проверьте муфту на

износ, чтобы получить уверенность в соблюдении повторяемости и точности выключений. После этого следует заново установить крутящий момент муфты.

- ▶ **Работы по техобслуживанию и ремонту разрешается производить только квалифицированным специалистам.** Этим обеспечивается безопасность электроинструмента.

Сервисная мастерская фирмы Bosch выполняет такую работу быстро и надежно.

- ▶ **Смазочные материалы и средства для очистки должны утилизироваться экологически чистым образом. Выполняйте предписания законодательства.**

- ▶ **Не позднее чем через каждые 100 000 закручиваний проверяйте отсутствие повреждений и износа всего электроинструмента, а также работу всех функций. После этого заново установите крутящий момент муфты.**

Реализацию продукции разрешается производить в магазинах, отделах (секциях), павильонах и киосках, обеспечивающих сохранность продукции, исключающих попадание на неё атмосферных осадков и воздействие источников повышенных температур (резкого перепада температур), в том числе солнечных лучей.

Продавец (изготовитель) обязан предоставить покупателю необходимую и достоверную информацию о продукции, обеспечивающую возможность её правильного выбора. Информация о продукции в обязательном порядке должна содержать сведения, перечень которых установлен законодательством Российской Федерации.

Если приобретаемая потребителем продукция была в употреблении или в ней устранялся недостаток (недостатки), потребителю должна быть предоставлена информация об этом.

В процессе реализации продукции должны выполняться следующие требования безопасности:

- Продавец обязан довести до сведения покупателя фирменное наименование своей организации, место её нахождения (адрес) и режим её работы;
- Образцы продукции в торговых помещениях должны обеспечивать возможность ознакомления покупателя с надписями на изделиях и исключать любые самостоятельные действия покупателей с изделиями, приводящие к запуску изделий, кроме визуального осмотра;
- Продавец обязан довести до сведения покупателя информацию о подтверждении соответствия этих изделий установленным требованиям, о наличии сертификатов или деклараций о соответствии;
- Запрещается реализация продукции при отсутствии (утрате) её идентификационных признаков, с истёкшим сроком годности, следами порчи и без инструкции (руководства) по эксплуатации, обязательного сертификата соответствия либо знака соответствия.

Сервис и консультирование по вопросам применения

Сервисный отдел ответит на все Ваши вопросы по ремонту и обслуживанию Вашего продукта, а также по запчастям. Сборочные чертежи и информация о опасных частях находятся на: www.bosch-pt.com

Консультанты по вопросам применения Bosch с удовольствием помогут Вам при вопросах в отношении наших продуктов и принадлежностей к ним.

Пожалуйста, во всех запросах и заказах запчастей обязательно указывайте 10-значный товарный номер по заводской табличке изделия.

Для региона: Россия, Беларусь, Казахстан

Гарантийное обслуживание и ремонт электроинструмента, с соблюдением требований и норм изготовителя производятся на территории всех стран только в фирменных или авторизованных сервисных центрах «Роберт Бош». ПРЕДУПРЕЖДЕНИЕ! Использование контрафактной продукции опасно в эксплуатации, может привести к ущербу для Вашего здоровья. Изготовление и распространение контрафактной продукции преследуется по Закону в административном и уголовном порядке.

Россия

Уполномоченная изготовителем организация:
ООО «Роберт Бош» Вашутинское шоссе, вл. 24
141400, г. Химки, Московская обл.
Тел.: +7 800 100 8007
E-Mail: info.powertools@ru.bosch.com
www.bosch-pt.ru

Прочие сервисные адреса находятся на:

www.bosch-pt.com/serviceaddresses

В случае выхода электроинструмента из строя в течение гарантийного срока эксплуатации по вине изготовителя, владелец имеет право на бесплатный гарантийный ремонт, при соблюдении следующих условий:

- отсутствие механических повреждений;
- отсутствие признаков нарушения требований руководства по эксплуатации
- наличие в руководстве по эксплуатации отметки продавца о продаже и подписи покупателя;
- соответствие серийного номера электроинструмента и серийному номеру в гарантийном талоне;
- отсутствие следов некавалифицированного ремонта.

Гарантия не распространяется на:

- любые поломки, связанные с форс-мажорными обстоятельствами;
- нормальный износ: электроинструмента, так же, как и все электрические.

Гарантией не покрывается ремонт, потребность в котором возникает вследствие нормального износа, сокращающего срок службы таких частей инструмента, как присоединительные контакты, провода, щётки и т.п.:

- естественный износ (полная выработка ресурса);
- оборудование и его части, выход из строя которых стал следствием неправильной установки, несанкцио-

нированной модификации, неправильного применения, нарушение правил обслуживания или хранения;

- неисправности, возникшие в результате перегрузки электроинструмента. (К безусловным признакам перегрузки инструмента относятся: появление цвета побежалости, деформация или оплавление деталей и узлов электроинструмента, потемнение или обугливание изоляции проводов электродвигателя под действием высокой температуры.)

Транспортировка

На вложенные литий-ионные аккумуляторные батареи распространяются требования в отношении транспортировки опасных грузов. Аккумуляторные батареи могут перевозиться самим пользователем автомобильным транспортом без необходимости соблюдения дополнительных норм.

При пересылке третьими лицами (напр.: самолетом или транспортным экспедитором) необходимо соблюдать особые требования к упаковке и маркировке. В этом случае при подготовке груза к отправке необходимо участие эксперта по опасным грузам.

Пересылайте аккумуляторную батарею только в том случае, если корпус не поврежден. Заклейте открытые контакты и упакуйте аккумуляторную батарею так, чтобы она не болталась в упаковке. Соблюдайте, пожалуйста, также возможные дополнительные национальные предписания.

Утилизация



Электроинструменты, аккумуляторные батареи, принадлежности и упаковку нужно сдавать на экологически чистую рекуперацию.



Не выбрасывайте электроинструменты и аккумуляторные батареи/батарейки в бытовой мусор!

Только для стран-членов ЕС:

Вышедшие из употребления электроинструменты, а также неисправные или отслужившие свой срок аккумуляторы/батареи должны быть утилизированы отдельно. Воспользуйтесь предусмотренными для этого системами сбора.

При неправильной утилизации отработанное электрическое и электронное оборудование может оказать вредное воздействие на окружающую среду и здоровье человека из-за возможного присутствия опасных веществ.

Аккумуляторы/батареи:

Литий-ионные:

Пожалуйста, учитывайте указание в разделе Транспортировка (см. „Транспортировка“, Страница 139).

Українська

Вказівки з техніки безпеки

Загальні вказівки з техніки безпеки для електроінструментів

⚠ ПОПЕРЕ- ДЖЕННЯ

Прочитайте всі вказівки з техніки безпеки, інструкції, ілюстрації та специфікації, надані з цим

електроінструментом. Невиконання усіх поданих нижче інструкцій може призвести до ураження електричним струмом, пожежі і/або серйозної травми.

Добре зберігайте на майбутнє ці попередження і вказівки.

Під поняттям «електроінструмент» в цих застереженнях мається на увазі електроінструмент, що працює від мережі (з електрокабелем) або від акумуляторної батареї (без електрокабелю).

Безпека на робочому місці

- ▶ **Тримайте своє робоче місце в чистоті і забезпечте добре освітлення робочого місця.** Безлад або погане освітлення на робочому місці можуть призвести до нещасних випадків.
- ▶ **Не працюйте з електроінструментом у середовищі, де існує небезпека вибуху внаслідок присутності горючих рідин, газів або пилу.** Електроінструменти можуть породжувати іскри, від яких може займатися пил або пари.
- ▶ **Під час праці з електроінструментом не підпускайте до робочого місця дітей та інших людей.** Ви можете втратити контроль над електроінструментом, якщо Ви не будете зосереджені на виконанні роботи.

Електрична безпека

- ▶ **Штепсель електроінструмента повинен пасувати до розетки. Не дозволяється міняти щось в штепселі.** Для роботи з електроінструментами, що мають захисне заземлення, не використовуйте адаптери. Використання оригінального штепселя та належної розетки зменшує ризик ураження електричним струмом.
- ▶ **Уникайте контакту частин тіла із заземленими поверхнями, напр., трубами, батареями опалення, плитами та холодильниками.** Коли Ваше тіло заземлене, існує збільшена небезпека ураження електричним струмом.
- ▶ **Захищайте електроінструменти від дощу і вологи.** Попадання води в електроінструмент збільшує ризик ураження електричним струмом.
- ▶ **Не використовуйте мережний шнур живлення не за призначенням. Ніколи не використовуйте мережний шнур для перенесення або перетягування електроінструмента або витягання штепселя з розетки. Захищайте кабель від тепла,**

мастила, гострих країв та рухомих деталей електроінструмента. Пошкоджений або закручений кабель збільшує ризик ураження електричним струмом.

- ▶ **Для зовнішніх робіт обов'язково використовуйте лише такий подовжувач, що придатний для зовнішніх робіт.** Використання подовжувача, що розрахований на зовнішні роботи, зменшує ризик ураження електричним струмом.
- ▶ **Якщо не можна запобігти використанню електроінструмента у вологому середовищі, використовуйте пристрій захисного вимкнення.** Використання пристрою захисного вимкнення зменшує ризик ураження електричним струмом.

Безпека людей

- ▶ **Будьте уважними, слідкуйте за тим, що Ви робите, та розсудливо поведіться під час роботи з електроінструментом. Не користуйтеся електроінструментом, якщо Ви стомлені або знаходитесь під дією наркотиків, спиртних напоїв або ліків.** Мить неуважності при користуванні електроінструментом може призвести до серйозних травм.
- ▶ **Використовуйте засоби індивідуального захисту. Завжди вдягайте захисні окуляри.** Застосування засобів індивідуального захисту для відповідних умов, напр., захисної маски, спецвзуття, що не ковзається, каски та навушників, зменшує ризик травм.
- ▶ **Уникайте випадкового вмикання. Перш ніж увімкнути електроінструмент в електромережу або під'єднати акумуляторну батарею, брати його в руки або переносити, впевніться в тому, що електроінструмент вимкнений.** Тримання пальця на вимикачі під час перенесення електроінструмента або підключення в розетку увімкнутого електроінструмента може призвести до травм.
- ▶ **Перед тим, як вмикати електроінструмент, приберіть налагоджувальні інструменти або гайковий ключ.** Перебування налагоджувального інструмента або ключа в частині електроінструмента, що обертається, може призвести до травм.
- ▶ **Уникайте неприродного положення тіла. Завжди зберігайте стійке положення та тримайте рівновагу.** Це дозволить Вам краще контролювати електроінструмент у небезпечних ситуаціях.
- ▶ **Вдягайте придатний одяг. Не вдягайте просторий одяг та прикраси. Не підставляйте волосся й одяг до деталей, що рухаються.** Просторий одяг, довге волосся та прикраси можуть потрапити в деталі, що рухаються.
- ▶ **Якщо існує можливість монтувати пиловідсмоктувальні або пилоуловлюючі пристрої, переконайтеся, щоб вони були добре під'єднані та правильно використовувалися.** Використання пиловідсмоктувального пристрою може зменшити небезпеки, зумовлені пилом.

- ▶ **Добре знання електроінструментів, отримане в результаті частого їх використання, не повинно призводити до самовпевненості й ігнорування принципів техніки безпеки.** Необережна дія може в одну мить призвести до важкої травми.

Правильне поводження та користування електроінструментами

- ▶ **Не перевантажуйте електроінструмент.** Використовуйте такий електроінструмент, що спеціально призначений для відповідної роботи. З придатним електроінструментом Ви з меншим ризиком отримаєте кращі результати роботи, якщо будете працювати в зазначеному діапазоні потужності.
- ▶ **Не користуйтеся електроінструментом з пошкодженим вимикачем.** Електроінструмент, який не вмикається або не вимикається, є небезпечним і його треба відремонтувати.
- ▶ **Перед тим, як регулювати що-небудь в електроінструменті, міняти приладдя або ховати електроінструмент, витягніть штепсель із розетки та/або витягніть акумуляторну батарею.** Ці попереджувальні заходи з техніки безпеки зменшують ризик випадкового запуску електроінструмента.
- ▶ **Ховайте електроінструменти, якими Ви саме не користуєтесь, від дітей. Не дозволяйте користуватися електроінструментом особам, що не знайомі з його роботою або не читали ці вказівки.** Використання електроінструментів недосвідченими особами може бути небезпечним.
- ▶ **Старанно доглядайте за електроінструментами і приладдям.** Перевіряйте, щоб рухомі деталі електроінструмента були правильно розташовані та не заїдали, не були пошкодженими або у будь-якому іншому стані, який міг би вплинути на функціонування електроінструмента. Пошкоджені електроінструменти потрібно відремонтувати, перш ніж користуватися ними знову. Велика кількість нещасних випадків спричиняється поганим доглядом за електроінструментами.
- ▶ **Тримайте різальні інструменти нагостреними та в чистоті.** Старанно доглянуті різальні інструменти з гострим різальним краєм менше застряють та легші в експлуатації.
- ▶ **Використовуйте електроінструмент, приладдя до нього, робочі інструменти тощо відповідно до цих вказівок.** Беріть до уваги при цьому умови роботи та специфіку виконуваної роботи. Використання електроінструментів для робіт, для яких вони не передбачені, може призвести до небезпечних ситуацій.
- ▶ **Тримайте рукоятки і поверхні захвату сухими і чистими, слідкуйте, щоб на них не було оливи або густого мастила.** Слизькі рукоятки і поверхні захвату унеможливають безпечне поводження з електроінструментом та його контролювання в неочікуваних ситуаціях.

Правильне поводження та користування електроінструментами, що працюють на акумуляторних батареях

- ▶ **Заряджайте акумуляторні батареї лише в заряджувальних пристроях, рекомендованих виготовлювачем.** Використання заряджувального пристрою для акумуляторних батарей, для яких він не передбачений, може призводити до пожежі.
- ▶ **Використовуйте в електроінструментах лише рекомендовані акумуляторні батареї.** Використання інших акумуляторних батарей може призводити до травм та пожежі.
- ▶ **Не зберігайте акумуляторну батарею, якою Ви саме не користуєтесь, поряд із канцелярськими скріпками, ключами, цвяхами, гвинтами та іншими невеликими металевими предметами, які можуть спричинити перемикання контактів.** Коротке замикання між контактами акумуляторної батареї може спричинити опіки або пожежу.
- ▶ **При неправильному використанні з акумуляторної батареї може потекти рідина. Уникайте контакту з нею. При випадковому контакті промийте відповідне місце водою.** Якщо рідина потрапила в очі, додатково зверніться до лікаря. Акумуляторна рідина може спричинити подразнення шкіри або опіки.
- ▶ **Не використовуйте пошкоджені або модифіковані акумулятори або електроінструменти.** Пошкоджені або модифіковані акумулятори можуть поведися неочікувано, що може призвести до пожежі, вибуху або ризику травми.
- ▶ **Не піддавайте акумулятор або електроінструмент дії вогню або високих температур.** Вогонь або температури вищі за 130 °C можуть призвести до вибуху.
- ▶ **Виконуйте всі вказівки із заряджання і не заряджайте акумулятор або електроінструмент за температур, що виходять за вказані в інструкції межі.** Неправильне заряджання або заряджання за температур, що виходять за вказані межі, може пошкодити батарею і підвищити ризик займання.

Сервіс

- ▶ **Віддавайте свій електроінструмент на ремонт лише кваліфікованим фахівцям та лише з використанням оригінальних запчастин.** Це забезпечить роботу пристрою протягом тривалого часу.
- ▶ **Ніколи не обслуговуйте пошкоджені акумулятори.** Обслуговувати акумулятори дозволяється лише виробнику або авторизованим сервісним організаціям.

Вказівки з техніки безпеки для шурупокрутів

- ▶ **При виконанні робіт, при яких шуруп може зачепити заховану електропроводку, тримайте інструмент за ізольовані поверхні.** Перерізання

кабелю, який знаходиться під напругою, може призвести до зарядження металевих частин електроінструмента та до ураження електричним струмом.

- ▶ **Для знаходження захованих в стіні труб або електропроводки користуйтеся придатними приладами або зверніться в місцеве підприємство електро-, газо- і водопостачання.** Зачеплення електропроводки може призводити до пожежі та ураження електричним струмом. Зачеплення газової труби може призводити до вибуху. Зачеплення водопровідної труби може завдати шкоду матеріальним цінностям.
- ▶ **Міцно тримайте електроінструмент.** При закручуванні і розкручуванні гвинтів/шурупів можуть виникати короточасні високі реакційні моменти.
- ▶ **Закріплюйте оброблювану заготовку.** За допомогою затискного пристрою або лещат оброблюваний матеріал фіксується надійніше ніж при триманні його в руці.
- ▶ **Перед тим, як покласти електроінструмент, зачекайте, поки він не зупиниться.** Адже робочий інструмент може зачепитися за що-небудь, що призведе до втрати контролю над електроприладом.
- ▶ **При пошкодженні або неправильній експлуатації акумуляторної батареї може виходити пар. Акумуляторна батарея може займатись або вибухати.** Впустіть свіже повітря і – у разі скарг – зверніться до лікаря. Пар може подразнювати дихальні шляхи.
- ▶ **Не вносьте конструктивних змін в акумуляторну батарею та не відкривайте її.** Існує небезпека короткого замикання.
- ▶ **Гострими предметами, напр., гвіздками або викрутками, або прикладанням зовнішньої сили можна пошкодити акумуляторну батарею.** Можливе внутрішнє коротке замикання, загоряння, утворення диму, вибух або перегрів акумуляторної батареї.
- ▶ **Використовуйте акумуляторну батарею тільки в продуктах виробника.** Лише за таких умов акумулятор буде захищений від небезпечного перевантаження.



Захищайте акумуляторну батарею від тепла, зокрема, напр., від сонячних променів, вогню, бруду, води та вологи. Існує небезпека вибуху і короткого замикання.



- ▶ **Негайно вимкніть електроінструмент, якщо робочий інструмент заклинило. Будьте готові до високих реактивних моментів, що призводять до сипання.** Робочий інструмент заклиниє при перевантаженні електроінструмента або застряганні інструмента в оброблюваній заготовці.

⚠ ПОПЕРЕДЖЕННЯ

Пил, що утворюється при обробці наждаком, розпилюванні, шліфуванні, свердленні і подібних роботах, може бути

канцерогенним, шкідливим для плода або змінювати спадковий матеріал.

Зокрема, пил може містити: свинець у фарбах і лаках; кристалічний кремнезем в цеглі, цементі та інших матеріалах, що застосовуються при муруванні стін; арсен і хромат в деревині, що була оброблена хімікатами. Ризик захворювання залежить від того, як часто Ви знавали дію цих речовин. Для зменшення небезпеки треба працювати лише в добре провітрюваних приміщеннях і вдягати відповідні засоби індивідуального захисту (напр., спеціальний респіратор, що відфільтровує навіть зчонайменші пилини).

- ▶ **Уникайте ненавмисного вмикання. Перед тим, як встромляти акумуляторну батарею, впевніться, що вимикач вимкнутий.** Перенесення електроприладу з пальцем на вимикачі та встромляння акумуляторної батареї в увімкнутий електроприлад може призводити до нещасних випадків.
- ▶ **Використовуйте лише бездоганні, не зношені робочі інструменти.** Пошкоджений робочий інструмент може, напр., переламатися та спричинити травми та пошкодження матеріальних цінностей.
- ▶ **Вмикаючи робочий інструмент, слідкуйте за тим, щоб він добре сів на патрон.** Якщо робочий інструмент не буде добре сидіти в затискачі, він може вискочити і Ви втратите контроль над ним.
- ▶ **Будьте уважними при закручуванні довгих шурупів/гвинтів: в залежності від виду шурупа/гвинта та робочого інструмента, що використовується, робочий інструмент може зісковзнути.** Інколи важко тримати під контролем довгі шурупи/гвинти та існує небезпека того, що робочий інструмент може зісковзнути та Ви поранитеся.
- ▶ **Перед тим, як увімкнути електроінструмент, перевірте встановлений напрямок обертання.** Якщо, напр., треба відкрутити шуруп/гвинт, а напрямок обертання встановлений так, що шуруп/гвинт буде закручуватись, електроінструмент може неконтрольовано сильно спінутися.
- ▶ **Не використовуйте електроінструмент в якості електродріля.** Електроприлади з розчіпною муфтою не призначені для свердління. Механічна муфта може автоматично і без попередження вимкнутись.

Опис продукту і послуг



Прочитайте всі застереження і вказівки. Невиконання вказівок з техніки безпеки та інструкцій може призвести до ураження електричним струмом, пожежі та/або важких серйозних травм.

Будь ласка, дотримуйтеся ілюстрацій на початку інструкції з експлуатації.

Призначення приладу

Електроприлад призначений для закручування і викручування гвинтів, гайок та різьбових кришок зазначеного розміру в зазначеному діапазоні потужності.

Електроінструмент призначений для застосування лише у промисловому середовищі.

Електроінструмент не призначений для використання в якості електродріля.

Зображені компоненти

Нумерація зображених компонентів посилається на зображення електроінструменту на сторінці з малюнком.

- (1) Патрон
- (2) Швидкозатискний патрон
- (3) Робоче освітлення
- (4) Двигок для встановлення обертового моменту
- (5) Вимикач
- (6) Перемикач напрямку обертання
- (7) Індикація зарядженості акумуляторної батареї
- (8) Світлодіодний індикатор закручувань
- (9) Акумуляторна батарея^{a)}
- (10) Кнопка розблокування акумуляторної батареї^{a)}
- (11) Дужка для підвішування^{a)}
- (12) Кріпильний паз під дужку для підвішування
- (13) Робочий інструмент^{a)}
- (14) Регулювальний інструмент^{a)}
- (15) Регулювальна шайба
- (16) Маркірувальне кільце
- (17) Рукотка (з ізолюваною поверхнею)

a) Це приладдя не входить до стандартного комплекту поставки.

Технічні дані

Промисловий акумуляторний шурупокрут							
EXACT ION		2-700	4-2000	6-1500	8-1100	12-450	12-700
Товарний номер		3 602 D94 4.0	3 602 D94 4.1	3 602 D94 4.2	3 602 D94 4.3	3 602 D94 4.5	3 602 D94 4.4
Номинальна напруга	V=	18	18	18	18	18	18
Обертовий момент при закручуванні в жорсткі/м'які матеріали відп. до ISO 5393 ^{A)}	Нм	0,5–2	1,5–4	1,5–6	2–8	2–12	2–12
Частота обертання холостого ходу n_0 ^{A)}	об/хв	70–700	200–2000	150–1500	110–1100	45–450	70–700
Вага ^{B)}	кг	1,3–2,4	1,3–2,4	1,3–2,4	1,3–2,4	1,3–2,4	1,3–2,4
Ступінь захисту		IP 20	IP 20	IP 20	IP 20	IP 20	IP 20
Патрон							
– Швидкозатискний патрон		○ ¼"	○ ¼"	○ ¼"	○ ¼"	○ ¼"	○ ¼"
Акумуляторна батарея (не входить в стандартний обсяг поставки)		Літій-іонні	Літій-іонні	Літій-іонні	Літій-іонні	Літій-іонні	Літій-іонні
Рекомендована температура навколишнього середовища при заряджанні	°C	0 ... +35	0 ... +35	0 ... +35	0 ... +35	0 ... +35	0 ... +35

Промисловий акумуляторний шурупокрут

ЕХАСТ ІОН		2-700	4-2000	6-1500	8-1100	12-450	12-700
Допустима температура навколишнього середовища при експлуатації ^(C) і при зберіганні	°C	-20 ... +50	-20 ... +50	-20 ... +50	-20 ... +50	-20 ... +50	-20 ... +50
Рекомендовані акумуляторні батареї		GBA 18V... ProCORE18V... ^{D)}	GBA 18V... ProCORE18V... ^{D)}	GBA 18V... ProCORE18V... ^{D)}	GBA 18V... ProCORE18V... ^{D)}	GBA 18V... ProCORE18V... ^{D)}	GBA 18V... ProCORE18V... ^{D)}
Рекомендовані зарядні пристрої		GAL 18... GAX 18... GAL 36...	GAL 18... GAX 18... GAL 36...	GAL 18... GAX 18... GAL 36...	GAL 18... GAX 18... GAL 36...	GAL 18... GAX 18... GAL 36...	GAL 18... GAX 18... GAL 36...

A) Виміряно за температури 20–25 °C з акумулятором **GBA 18V 5.0Ah**.

B) в залежності від використовуваної акумуляторної батареї

C) обмежена потужність за температури < 0 °C

D) Акумулятор ProCORE18V+ 8.0Ah (1 607 A35 1PG) не рекомендується використовувати з цим інструментом.

Значення можуть відрізнятися залежно від виробу, умов застосування та довкілля. Детальнішу інформацію див. на www.bosch-professional.com/wac.

Інформація щодо шуму і вібрації

Значення звукової емісії визначені відповідно до **EN 62841-2-2**.

Рівень звукового тиску від приладу за класом А, як правило, нижчий за 70 дБ(А). Рівень шумів під час роботи може перебільшувати зазначені значення.

Вдягайте навушники!

Сумарна вібрація a_h (векторна сума трьох напрямків) і похибка К, визначені відповідно до **EN 62841-2-2**:

Закручування гвинтів і гайок максимально допустимого розміру: $a_h < 2,5 \text{ м/с}^2$, $K = 1,5 \text{ м/с}^2$.

Зазначені в цих вказівках рівень вібрації і рівень емісії шуму вимірювалися за визначеною в стандартах процедурою; ними можна користуватися для порівняння приладів. Вони також придатні для попередньої оцінки рівня вібрації і рівня емісії шуму.

Зазначені рівень вібрації і рівень емісії шуму стосуються основних робіт, для яких застосовується електроінструмент. Однак у разі застосування електроінструмента для інших робіт, роботи з іншим приладдям або у разі недостатнього технічного обслуговування рівень вібрації і рівень емісії шуму можуть бути іншими. В результаті рівень вібрації і рівень емісії шуму протягом всього робочого часу можуть значно зрости.

Для точної оцінки рівня вібрації і рівня емісії шуму потрібно також враховувати інтервали часу, коли електроінструмент вимкнений або, хоча й увімкнений, але фактично не працює. Це може значно зменшити сумарний рівень вібрації і рівень емісії шуму протягом робочого часу.

Визначте додаткові заходи безпеки для захисту оператора електроінструмента від вібрації, напр.: технічне обслуговування електроінструмента і робочих

інструментів, нагрівання рук, організація робочих процесів.

Вказівки щодо точності

Зменшення кількості обертів (особливо нижче 50 %) може призвести до зменшення максимального обертового моменту. Збільшення кількості обертів з Power Boost може впливати на точність й поведінку вимикання. Це може призвести до перевантаження муфти.

Випробування можливостей машини зазвичай проводять за 600 об/хв відповідно до VDI 2647.

Зміни кількості обертів та/або обертового моменту можуть вплинути на точність.

Можливості машини повинні бути перевірені за допомогою відповідних налаштувань.

Акумуляторна батарея

Bosch продає акумуляторні електроінструменти також без акумулятора. На упаковці зазначено, чи входить акумулятор в комплект поставки вашого електроінструмента.

Зарядження акумуляторної батареї

► **Використовуйте лише зарядні пристрої, зазначені в технічних даних.** Лише на ці зарядні пристрої розрахований літійо-іонний акумулятор, що використовується у Вашому приладі.

Вказівка: літій-іонні акумулятори постачаються частково зарядженими відповідно до міжнародних правил транспортування. Щоб акумулятор міг реалізувати свою повну ємність, перед тим, як перший раз працювати з приладом, акумулятор треба повністю зарядити.

Вставлення акумуляторної батареї

Посуньте заряджену акумуляторну батарею в гніздо для акумуляторної батареї, щоб вона відчутно увійшла у зачеплення.

Виймання акумуляторної батареї

Щоб витягти акумуляторну батарею, натисніть на кнопки розблокування і витягніть акумуляторну батарею. **Не застосовуйте при цьому силу.**

Індикатор зарядженості акумуляторної батареї (жовтий світлодіод)

Індикатор зарядженості акумуляторної батареї	Значення
Блимання + звуковий сигнал	Зарядіть акумуляторну батарею: Можна виконати ще лише 6–8 операцій закручування.
Постійне блимання + звуковий сигнал	Ємності батареї більше недостатньо для виконання наступної операції закручування або електроінструмент перевантажений: Електроінструмент вмикати більше не можна. <ul style="list-style-type: none"> – Вийміть акумуляторну батарею і знову вставте повністю заряджену акумуляторну батарею.
Блимання	Електроінструмент перегрівся і не працює: <ul style="list-style-type: none"> – Перш ніж знову вмикати електроінструмент, почекайте короткий час, поки електроінструмент припинить блимати.

Якщо вставити акумулятор (9) і натиснути вимикач (5), індикатор зарядженості акумуляторної батареї протягом 5 секунд відображає рівень заряду акумулятора.

Індикатор зарядженості акумуляторної батареї	Ємність
Зелений	60–100 %
Жовтий	30–60 %
Червоний	0–30 %

Вказівки щодо оптимального поводження з акумулятором

Захищайте акумулятор від вологи і води.

Зберігайте акумулятор лише за температури від –20 °C до 50 °C. Зокрема, не залишайте акумулятор влітку в машині.

Занадто коротка тривалість роботи після заряджання свідчить про те, що акумулятор вичерпав себе і його треба поміняти.

Зважайте на вказівки щодо видалення.

Монтаж

- ▶ **Перед виконанням будь-яких робіт з електроінструментом (наприклад, при технічному обслуговуванні, заміні деталей тощо) вийміть акумулятор з електроінструменту.** При випадковому увімкненні вимикача існує небезпека поранення.

Робоче середовище і зберігання

Електроприлад придатний для експлуатації виключно в приміщенні.

Для бездоганної роботи допустима температура зовнішнього середовища має знаходитися в межах від 0 °C до +45 °C при допустимій відносній вологості повітря від 20 до 95 % без утворення роси.

Пристосування для підвішування (див. мал. А)

За допомогою дужки для підвішування (11) електроінструмент можна підвісити на пристосування для підвішування.

- Надіньте дужку для підвішування (11) на електроінструмент і дайте їй зайти у зачеплення у пазу (12).

- ▶ **Регулярно перевіряйте стан дужки для підвішування та гак пристосування для підвішування.**

Конфігурація електроінструменту

За допомогою програмного забезпечення BOSCH EXACT Configurator від версії 5.2 або вище на електроінструменті можна здійснювати різноманітні налаштування (напр., конфігурувати кількість обертів, ступені закручування, захист від повторного увімкнення). Для цього електроінструмент потрібно з'єднати через інтерфейс USB з комп'ютером. Для цього використовуйте USB-кабель:

- USB 2.0 типу A/Micro-USB 2.0 типу B
- Подвійний екранований
- Макс. довжина 1 м

Під час налаштування через USB-інтерфейс за межами виробничого середовища можуть виникати радіоперешкоди.

- ▶ Дотримуйтеся для цього всіх вказівок з техніки безпеки та вказівок інструкції до програмного забезпечення.

Заміна робочого інструмента (див. мал. В)

- ▶ **Вмикаючи робочий інструмент, слідкуйте за тим, щоб він добре сів на патрон.** Якщо робочий інструмент не буде добре сидіти в затискачі, він може вискочити і Ви втратите контроль над ним.

Увімкнення робочого інструмента

Використовуйте лише робочі інструменти з відповідним кінцем (шестигранник 1/4").

- Потягніть втулку швидкозатискного патрона (2) вперед.

- Встроміть змінний робочий інструмент **(13)** в патрон **(1)** і знову відпустіть гільзу швидкозатискного патрона.

Виймання робочого інструмента

- Потягніть втулку швидкозатискного патрона **(2)** вперед.
- Вийміть змінний робочий інструмент **(13)** з патрона **(1)** і знову відпустіть гільзу швидкозатискного патрона.

Робота

Перш ніж вмикати електроінструмент, треба спочатку встановити напрямок обертання за допомогою перемикача напрямку обертання **(6)**: електроінструмент не вмикається, якщо перемикач напрямку обертання **(6)** встановлений посередині (блокіратор вимикача).

Встановлення напрямку обертання (див. мал. С)

- **Обертання праворуч:** Для закручування гвинтів посуňte перемикач напрямку обертання **(6)** до упору ліворуч.
- **Обертання ліворуч:** Для послаблення або викручування гвинтів посуňte перемикач напрямку обертання **(6)** до упору праворуч.

Регулювання обертального моменту (див. мал. D)

Обертальний момент залежить від натягу пружини розчіпної муфти. Розчіпна муфта спрацьовує при досягненні встановленого обертального моменту як при правому, так і при лівому обертанні робочого інструмента.

Для встановлення індивідуального обертального моменту дозволяється використовувати лише доданий регулювальний інструмент **(14)**.

- Повністю відтягніть назад движок **(4)** на електроінструменті.
- Увімкніть регулювальний інструмент **(14)** в затискач робочого інструмента **(1)** та повільно обертайте його.
- Тільки-но в отворі на корпусі в муфті з'явиться невелика виїмка (регулювальна шайба **(15)**), встроміть в цю виїмку регулювальний інструмент **(14)** і повертайте його.

При повертанні за стрілкою годинника обертальний момент збільшується, при обертанні проти стрілки годинника обертальний момент зменшується.

- Вийміть регулювальний інструмент **(14)**. Знову посуňte вперед движок **(4)**, щоб захистити муфту від забруднень.

Вказівка: Необхідне налаштування залежить від типу гвинтового з'єднання, найкраще знаходити його шляхом практичних спроб. Здійсніть пробне закручування за допомогою динамометричного ключа.

- ▶ **Встановлюйте обертальний момент обов'язково в зазначеному діапазоні, в противному разі розчіпна муфта не спрацює.**
- ▶ **Регулярно перевіряйте момент затягування гвинтового з'єднання та за необхідності відрегулюйте розчіпну муфту.**

Позначення встановленого обертального моменту (див. мал. E)

Завжди використовуйте електроприлад з маркірувальним кільцем, щоб бути впевненим в тому, що корпус захищений від пилу і забруднень.

Щоб позначити індивідуально встановлений обертальний момент, маркірувальне кільце **(16)** можна поміняти на кільце іншого кольору.

- За допомогою тонкої викрутки, шпателя чи іншого інструмента зніміть маркірувальне кільце **(16)**.

Вмикання/вимикання



Шурупверт має **розчіпну муфту**, яка спрацьовує в залежності від встановленого в зазначеному діапазоні обертального моменту. Вона спрацьовує при досягненні встановленого обертального моменту.

- Щоб **увімкнути** електроінструмент, натисніть на вимикач **(5)** до упору.
- Електроінструмент **автоматично вимикається** після досягнення встановленого обертального моменту.
- ▶ **При передчасному відпусканні вимикача (5) встановлений обертальний момент не досягається.**
- ▶ **Регулярно перевіряйте момент затягування гвинтового з'єднання та за необхідності відрегулюйте розчіпну муфту.**

Увімкнення освітлювального світлодіода

Підсвітлювальний світлодіод **(3)** підсвітлює місце роботи при поганому освітленні. Підсвітлювальний світлодіод **(3)** вмикається легким натисканням вимикача **(5)**. Якщо Ви натиснете на вимикач сильніше, електроприлад вмикається і освітлювальний світлодіод продовжує світитися.

- ▶ **Не дивіться прямо в підсвітлювальний світлодіод, його світло може засліпити Вас.**

Вказівки щодо роботи

- ▶ **Приставляйте електроінструмент до гайки/гвинта лише у вимкнутому стані.** Робочі інструменти, що обертаються, можуть зісковзувати.

Індикатор закручення (зелений/червоний світлодіод)

Після досягнення встановленого обертального моменту спрацьовує розчіпна муфта. Світлодіодний індикатор **(8)** світиться зеленим кольором.

Якщо встановлений обертальний момент не досягнутий, світлодіодний індикатор **(8)** починає світитися червоним

кольором та подається звуковий сигнал. Операцію закручування треба повторити.

Захист від повторного вмикання

Після спрацювання розчіпної муфти мотор вимикається. Повторне вмикання можливе лише через 0,7 секунд. Це запобігає ненавмисному додатковому затягуванню вже закрученого з'єднання.

Технічне обслуговування і сервіс

Технічне обслуговування і очищення

- ▶ **Перед виконанням будь-яких робіт з електроінструментом (наприклад, при технічному обслуговуванні, заміні деталей тощо) вийміть акумулятор з електроінструменту.** При випадковому увімкненні вимикача існує небезпека поранення.
- ▶ **Для якісної і безпечної роботи тримайте електроінструмент і вентиляційні отвори в чистоті.**

Змащення електроприладу



Масило:

Спеціальне трансмісійне мастило (225 мл)
Товарний номер 3 605 430 009
Молікодове мастило
Моторна олива SAE 10/SAE 20

- Після перших 150 годин роботи прочистіть редуктор м'яким розчинником. Виконуйте вказівки виробника розчинника щодо користування і видалення. Потім змастіть редуктор спеціальним трансмісійним мастилом Bosch. Повторюйте процедуру очищення кожні 300 годин роботи, починаючи з першого очищення.
- Змащуйте рухомі деталі розчіпної муфти через кожні 100000 закручувань декількома краплями моторної оливи SAE 10/SAE 20. Деталі, що ковзають та котяться, треба змащувати молікодовим мастилом. З цієї нагоди перевіряйте муфту на знос, щоб упевнитися у тому, що він не впливає на повторюваність операцій та точність. Потім необхідно знову відрегулювати обертальний момент муфти.

- ▶ **Техобслуговування та ремонт приладу дозволяється виконувати лише кваліфікованим фахівцем.** Лише за таких умов Ваш електроприлад і надалі буде залишатися безпечним.

Авторизована майстерня Bosch виконує такі роботи швидко і надійно.

- ▶ **Видаляйте мастила і очисні засоби екологічно чистим способом. Зважайте на законодавчі приписи.**
- ▶ **Не рідше ніж через кожні 100 000 закручень перевіряйте весь інструмент на наявність пошкоджень і зносу, а також перевіряйте всі функції. Після цього знову встановіть момент затягування муфти зчеплення.**

Сервіс і консультації з питань застосування

Сервісна майстерня відповість на запитання стосовно ремонту і технічного обслуговування Вашого виробу. Складальні креслення та інформація про запасні частини також розташовані на: www.bosch-pt.com

Команда співробітників Bosch з надання консультацій щодо використання продукції із задоволенням відповість на Ваші запитання стосовно нашої продукції та приладдя до неї.

У разі всіх додаткових запитань та замовлення запчастин, будь ласка, обов'язково зазначайте 10-значний номер для замовлення, наведений на заводській таблиці продукту.

Гарантійне обслуговування і ремонт електроінструменту здійснюються відповідно до вимог і норм виготовлювача на території всіх країн лише у фірмових або авторизованих сервісних центрах фірми «Роберт Бош». **ПОПЕРЕДЖЕННЯ!** Використання контрафактної продукції небезпечно в експлуатації і може мати негативні наслідки для здоров'я. Виготовлення і розповсюдження контрафактної продукції переслідується за Законом в адміністративному і кримінальному порядку.

Україна

Бош Сервісний Центр електроінструментів
вул. Крайня 1
02660 Київ 60
Тел.: +380 44 490 2407
Факс: +380 44 512 0591
E-Mail: pt-service@ua.bosch.com
www.bosch-professional.com/ua/uk

Адреса Регіональних гарантійних сервісних майстерень за- значена в Національному гарантійному талоні.

Подальші сервісні адреси наведені на:

www.bosch-pt.com/serviceaddresses

Транспортування

На рекомендовані літій-іонні акумуляторні батареї розповсюджуються вимоги щодо транспортування небезпечних вантажів. Акумуляторні батареї можуть перевозитися користувачем автомобільним транспортом без необхідності виконання додаткових норм.

У разі пересилки третіми особами (напр.: повітряним транспортом або транспортним експедитором) потрібно дотримуватися особливих вимог щодо упаковки та маркування. В цьому випадку при підготовці посилки повинен брати участь експерт з небезпечних вантажів.

Відсилайте акумуляторну батарею лише з непошкодженим корпусом. Заклейте відкриті контакти та запакуйте акумуляторну батарею так, щоб вона не совалася в упаковці. Дотримуйтеся, будь ласка, також можливих додаткових національних приписів.

Утилізація

Електроприлади, акумуляторні батареї, приладдя і упаковку треба здавати на екологічно чисту повторну переробку.



Не викидайте електроприлади та акумуляторні батареї/батарейки в побутове сміття!

Лише для країн ЄС:

Непридатні до використання та дефектні електроінструменти, а також використані акумуляторні батареї/батареї необхідно утилізувати окремо. Скористайтеся передбаченими для цього системами збору.

У разі неправильної утилізації відпрацьоване електричне та електронне обладнання може мати шкідливий вплив на навколишнє середовище та здоров'я людей через можливу наявність небезпечних речовин.

Акумулятори/батарейки:**Літнєво-юнні:**

Будь ласка, зважайте на вказівки в розділі Транспортування (див. „Транспортування“, Сторінка 147).

Қазақ

Еуразия экономикалық одағына (Кеден одағына) мүше мемлекеттер аумағында қолданылады

Өндірушінің өнім үшін қарастырған пайдалану құжаттарының құрамында пайдалану жөніндегі осы нұсқаулық, сонымен бірге қосымшалар да болуы мүмкін.

Сәйкестікті растау жайлы ақпарат қосымшада бар.

Өнімді өндірген ету меркез туралы ақпарат өнімнің корпусында және қосымшада көрсетілген.

Өндірілген мерзімі Нұсқаулық мұқабасының соңғы бетінде көрсетілген.

Импортерге қатысты байланыс ақпарат өнім қаптамасында көрсетілген.

Өнімді пайдалану мерзімі

Өнімнің қызмет ету мерзімі 7 жыл. Өндірілген мерзімнен бастап (өндіру күні зауыт тақтайшасында жазылған) істетпей 5 жыл сақтағаннан соң, өнімді тексеруіс (сервистік тексеру) пайдалану ұсынылмайды.

Көрсетілген қызмет ету мерзімі тұтынушы аталмыш нұсқаулықтың талаптарын орындаған жағдайда ғана жарамды болады.

Істен шығу себептерінің тізімі

- көп ұшқын шықса, пайдаланбаңыз
- қатты діріл кезінде пайдаланбаңыз
- тоқ сымы бұзылған немесе оқшаулаусыз болса, пайдаланбаңыз
- өнім корпусынан тікелей түгін шықса, пайдаланбаңыз

Пайдаланушының мүмкін қателіктері

- тұтқасы мен корпусы бұзылған болса, өнімді пайдаланбаңыз
- жауын –шашын кезінде сыртта пайдаланбаңыз
- корпус ішіне су кірсе құрылғыны қосушы болмаңыз

Шекті күй белгілері

- тоқ сымның тозуы немесе зақымдануы
- өнім корпусының зақымдалуы

Қызмет көрсету түрі мен жиілігі

- Әр пайдаланудан соң өнімді тазалау ұсынылады.

Сақтау

- құрғақ жерде сақтау керек
- жоғары температура көзінен және күн сәулелерінің әсерінен алыс сақтау керек
- сақтау кезінде температураның кенет ауытқуынан қорғау керек
- орамасыз сақтау мүмкін емес
- сақтау шарттары туралы қосымша ақпарат алу үшін МЕМСТ 15150-69 (шарт 1) құжатын қараңыз
- +5-ден +40 °С-қа дейін температурасында қоймада өндірушінің қаптамасында сақтаңыз. Салыстырмалы ылғалдылық 80 % -дан аспауы тиіс.

Тасымалдау

- тасымалдау кезінде өнімді құлатуға және кез келген механикалық ықпал етуге қатаң тыйым салынады
- босату/жүктеу кезінде пакетті қысатын машиналарды пайдалануға рұқсат берілмейді
- тасымалдау шарттары талаптарын МЕМСТ 15150-69 (5 шарт) құжатын оқыңыз
- Қоршаған орта температурасы –50 °С-тан +50 °С-қа дейін тасымалдау рұқсат етілген. Салыстырмалы ылғалдылық 100 % -дан аспауы тиіс.

Қауіпсіздік нұсқаулары**Электр құралдары үшін жалпы қауіпсіздік нұсқаулары****⚠ ЕСКЕРТУ**

Осы электр құралының жинағындағы ескертулерді,

нұсқауларды, суреттерді және сипаттамаларды оқыңыз. Барлық техникалық қауіпсіздік нұсқаулықтарын орындамау тоқтың соғуына, өрт және/немесе ауыр жарақаттануларға алып келуі мүмкін.

Болашақ жұмыстар үшін қауіпсіздік нұсқаулықтары мен ескертпелерді сақтап қойыңыз.

Қауіпсіздік нұсқаулықтарында пайдаланылған Электр құрал атауының желіден қуат алатын электр құралдарына

(желілік кабелі менен) және аккумуляторден қуат алатын электр құралдарына (желілік кабелі жоқ) қатысы бар.

Жұмыс орнының қауіпсіздігі

- ▶ **Жұмыс орнын таза және жарық ұстаңыз.** Ластанған және қараңғы жайларда сәтсіз оқиғалар болуы мүмкін.
- ▶ **Электр құрылғысын жарылатын атмосферада пайдаланбаңыз, мысалы, жанатын сұйықтық, газ немесе шаң бар болғанда.** Электр құрал ұшқындарды жасайды, ал олар шаң немесе буларды жандыруы мүмкін.
- ▶ **Балалар мен бақылаушыларды электр құралынан алыс ұстаңыз.** Алданулар бақылау жоғалуына алып келуі мүмкін.
- ▶ Жабдық тұрмыстық жағдайларда, коммерциялық аймақтарда және қоғамдық жерлерде, зиянды және қауіпті өндірістік факторлар жоқ кіші электр тұтынуы бар өндірістік аймақтарында жұмыс істеу үшін арналған.

Электр қауіпсіздігі

- ▶ **Электр айырлары розеткаға сай боулы тиіс.** Айырды ешқашан ешқандай тәрізде өзгертпеңіз. Жерге қосылған электр құралдарымен адаптер айырларын пайдаланбаңыз. Өзгертілмеген айырлар мен сәйкес розеткалар электр тұйықталуының қауіпін төмендетеді.
- ▶ **Құбырлар, радиаторлар, плиталар мен суытқыштар сияқты жерге қосылған беттерге тимеңіз.** Денеңіз жерге қосылған болса жоғары тоқ соғу қауіпі пайда болады.
- ▶ **Электр құралдарды жаңбырда немесе ылғалды қоршауда пайдаланбаңыз.** Электр құралына кірген су тоқ соғу қауіпін жоғарылатады.
- ▶ **Кабельді тиісті болмаған ретте пайдаланбаңыз.** Кабельді электр құралын тасу, көтеру немесе тоқтан шығару үшін пайдаланбаңыз. Кабельді ыстықтық, май, өткір қырлар және жылжымалы бөлшектерден алыс ұстамаңыз. Зақымдалған немесе бытысып кеткен кабель тоқ соғу қауіпін жоғарылатады.
- ▶ **Электр құралын сыртта пайдаланғанда сыртқы жайлар үшін сай кабельді пайдаланыңыз.** Сыртта пайдалануға жарамды кабельді пайдалану тоқ соғу қауіпін төмендейді.
- ▶ **Егер электр құралын ылғалды жерде пайдалану керек болса, онда қорғайтын өшіру құрылғысы (RCD) арқылы қорғалған тоқ желісін пайдаланыңыз.** RCD пайдалану тоқ соғу қауіпін төмендетеді.

Жеке қауіпсіздік

- ▶ **Электр құралды пайдалануда абай болыңыз, жұмысыңызды бақылаңыз және парасатты пайдаланыңыз.** Электр құралды шаршаған кезде немесе есірткі, алкоголь немесе дәрі әсер еткен кезде пайдаланбаңыз. Электр құралын пайдалану

кезінде аңсыздық ауыр жеке жарақаттануға алып келуі мүмкін.

- ▶ **Жеке қорғайтын жабдықтарды пайдаланыңыз. Әрдайым көз қорғанысын тағыңыз.** Шаң маскасы, сырғанбайтын қауіпсіздік аяқ киімдері, шлем немесе есту қорғаныштары сияқты қорғағыш жабдықтары тиісті жағдайларда қолданып жеке жарақаттануларды кемейтеді.
- ▶ **Кездейсоқ іске қосылудың алдын алу. Тоқ көзіне және/немесе батареялар жинағына қосудан алдын, құралды көтеру немесе тасудан алдын өшіргіш өшік күйде болуына көз жеткізіңіз.** Электр құралын саусақты өшіргішке қойып тасу немесе қосқышы қосулы электр құралын тоққа қосу сәтсіз оқиғаға алып келуі мүмкін.
- ▶ **Электр құралын қосудан алдын келген реттеу сынасын немесе кілтті алып қойыңыз.** Электр құралының айналатын бөлігінде қалған кілт немесе сына жеке жарақаттануға алып келуі мүмкін.
- ▶ **Көп күш істептеңіз. Әрдайым тиісті таяныш пен тең салмақтылықты сақтаңыз.** Бұл күтілмеген жағдайларда электр құралдың бақылануын сақтайды.
- ▶ **Тиісті киім киіңіз. Бос киім мен әшекейлерді киймеңіз. Шашыңыз бен киімдерді жылжымалы бөлшектерден алыс ұстаңыз.** Бос киімдер, әшекейлер немесе ұзын шаш жылжымалы бөлшектер арқылы тартылуы мүмкін.
- ▶ **Егер шаң шығарып жинау жабдықтарына қосу құрылғылары берліген болса, онда олар қосулы болуына және тиісті ретте қолдануына көз жеткізіңіз.** Шаң жинауды пайдалану шаңға байланысты зияндарды кемейтеді.
- ▶ **Аспаптарды жиі пайдаланып жақсы білгеннен соң масайрап кетпей қауіпсіздік принциптерін елемей отырмаңыз.** Абайсыз әрекет секунд ішінде ауыр жарақаттануға алып келуі мүмкін.
- ▶ **НАЗАР АУДАРЫҢЫЗ!** Энергиямен жабдықтаудың толықтай не жекелей тоқтатылуы немесе энергиямен жабдықтауды басқару тізбегінің ақаулануы салдарынан электр құралының жұмысында кідіріс пайда болған жағдайда, бұғатталмағандығына көз жеткізіп (болған жағдайда) барып, ажыратқышты Выкл. (Өшіру) қалпына келтіріңіз. Желілік ашаны розеткадан шығарыңыз немесе алып – салмалы аккумуляторды ажыратыңыз. Осы әрекет арқылы бақыланбайтын қайта іске қосылудың алдын аласыз.
- ▶ Аталмыш пайдалану жөніндегі нұсқаулыққа сәйкес білікті қызметкерлер құрамына электр құралын реттеу, монтаждау, қолданысқа енгізу және оған қызмет көрсету әрекеттерімен таныс тұлғалар жатады.
- ▶ Электр құралымен жұмыс істеуге 18 жасқа толған, техникалық сипаттаманы, пайдалану жөніндегі нұсқаулықты және қауіпсіздік ережелерін оқып шыққан тұлғаларға рұқсат етіледі.
- ▶ Дене, сезім немесе ақыл-ой қабілеттері шектеулі немесе тәжірибесі мен білімі жеткіліксіз адамдар

олардың қауіпсіздігі үшін жауапты тұлғаның бақылауында болмаса немесе электр құралын пайдалану бойынша нұсқау алмаған болса, бұйымды пайдаланбауы тиіс.

Электр құралдарын пайдалану және күту

- ▶ **Құралды аса көп жүктемеңіз. Жұмысыңыз үшін жарамды электр құралын пайдаланыңыз.** Жарамды электр құралымен керекті жұмыс аймағында дұрыс әрі сенімді жұмыс істейсіз.
- ▶ **Ажыратқышы дұрыс емес электр құралын пайдаланбаңыз.** Қосуға немесе өшіруге болмайтын электр құралы қауіпті болып, оны жөндеу қажет болады.
- ▶ **Жабдықтарды реттеу, бөлшектерін алмастыру немесе электр құралдарын қоймаға қою алдында, ашаны қуат көзінен ажыратыңыз және/немесе аккумуляторы алмалы-салмалы болса, оны электр құралынан алып тастаңыз.** Бұл сақтық әрекеті электр құралдың байқаусыз қосылуына жол бермейді.
- ▶ **Пайдаланылмайтын электр құралдарды балалар қолы жетпейтін жайға қойыңыз. Осыларды білмейтін немесе осы ескертпелерді оқымаған адамдарға бұл құралды пайдалануға жол бермеңіз.** Тәжірибесіз адамдар қолында электр құралдары қауіпті болады.
- ▶ **Электр құралдарын мен керек-жарақтарын ұқыпты күтіңіз. Қозғалмалы бөлшектердің кедергісіз істеуіне және кептеліп қалмауына, бөлшектердің ақаусыз немесе зақымдалмаған болуына, электр құралының зақымдалмағанына көз жеткізіңіз. Зақымдалған бөлшектері бар құралды пайдаланудан алдын жөндеңіз.** Электр құралдарының дұрыс күтілмеуі жазатайым оқиғаларға себеп болып жатады.
- ▶ **Кескіш аспаптарды өткір және таза күйде сақтаңыз.** Дұрыс күтілген және кескіш жиектері өткір кескіш аспаптар аз кептеліп, кесілетін бетке оңай бағытталады.
- ▶ **Электр құралын, жабдықтарды, алмалы-салмалы аспаптарды және т.б. осы нұсқауларға сай пайдаланыңыз. Сонымен жұмыс шарттарымен орындайтын әрекеттерге назар аударыңыз.** Электр құралдарын арналмаған жұмыстарда пайдалану қауіпті.
- ▶ **Қолтұтқалар мен қармау беттерін құрғақ, таза және май мен ластан таза ұстаңыз.** Сырғанақ қолтұтқалар мен қармау беттері күтілмеген жағдайларда сенімді қолдану мен бақылауға жол бермейді.

Батарея құралын пайдалану және күту

- ▶ **Тек өндіруші сипаттаған зарядтағышмен қайта зарядтаңыз.** Батарея жинағының бір түріне сай зарядтағыш басқа батарея жинағымен қолдануда өрт қауіпіне адып келуі мүмкін.
- ▶ **Электр құралдарын тек арнайы тағайындалған батарея жинақтарымен пайдаланыңыз.** Кез келген

басқа батарея жинақтарын пайдалану жарақаттану мен өрт қауіпіне алып келеді.

- ▶ **Егер батарея жинағы қолдануда болмаса, оны түйреуіш, тиын, кілт, шеге, бұранда немесе басқа кіші метал заттардан ұстаңыз, олар бір терминалдан басқасына байланыс жасауы мүмкін.** Батарея терминалдарын қосу күйік немесе өртке алып келуі мүмкін.
- ▶ **Дұрыс емес пайдалануда батареядан сұйықтық ағуы мүмкін, оған тиімеңіз. Егер тиіп қалсаңыз, сумен шайып тастаңыз. Егер сұйықтық көзге тисе дәрігерге хабарласыңыз.** Батареядан шаққан сұйықтық қозу немесе күйіктерге алып келуі мүмкін.
- ▶ **Зақымдалған немесе өзгертілген батарея жинақтарын пайдаланбаңыз.** Зақымдалған немесе өзгертілген батареялар өртке, жарылуға немесе жарақаттуға алып келуі мүмкін кездейсоқ әрекеттерге алып келуі мүмкін.
- ▶ **Батарея жинағын немесе құралын өртке немесе қатты температураға салдырмаңыз.** 130 °C жоғары температураларда жарылыс болуы мүмкін.
- ▶ **Барлық зарядтау нұсқауларын орындап батарея жинағын нұсқауларда белгіленген температура ауқымынан тыс жағдайда зарядтамаңыз.** Дұрыс емес зарядтау немесе белгіленген ауқымнан тыс температурада зарядтау батареяны зақымдап өрт қауіпін жоғарылатуы мүмкін.

Қызмет көрсету

- ▶ **Электр құралына маманды жөндеуші тек бірдей қосалқы бөлшектермен қызмет көрсетуі керек.** Бұл электр құралының қауіпсіздігін сақталуын қамтамасыз етеді.
- ▶ **Зақымдалған батарея жинақтарын ешқашан пайдаланбаңыз.** Батарея жинақтарын тек өндіруші немесе өкілетті қызмет көрсету жабдықтаушысы арқылы орындалуы мүмкін.

Бұрауыштарға арналған қауіпсіздік нұсқаулықтары

- ▶ **Бекіткіш жасырын сымдарға тиюі мүмкін әрекеттерді жасаған кезде электр құрылғы оқшауланған ұстау жайынан ұстаңыз.** Егер бекіткіш істеп тұрған сымға тисе электр құралының метал бөлшектерін істеп пайдаланушыны тоқ соғуы мүмкін.
- ▶ **Қажетті іздеу құралдарын пайдаланып жасырылған сымдарды табыңыз немесе жауапты жергілікті ұйым өкілдерін шақырыңыз.** Электр сымдарына тию өрт немесе тоқ соғуына алып келуі мүмкін. Газ құбырын зақымдау жарылысқа алып келуі мүмкін. Су құбырын зақымдау материалдық зиянға алып келуі мүмкін.
- ▶ **Электр құралын берік ұстаңыз.** Шуруптарды бұрап бекіту және бұрап босату кезінде қысқаша жоғары мезеттер пайда болуы мүмкін.

- ▶ **Дайындаманы бекітіңіз.** Қысу құралына немесе қысқышқа орнатылған дайындама қолыңызбен салыстырғанда, берік ұсталады.
- ▶ **Электр құралын жерге қоюдан алдын оның тоқтауын күтіңіз.** Алмалы-салмалы аспап ілініп электр құрал бақылауының жоғалтуына алып келуі мүмкін.
- ▶ **Аккумулятор зақымдалған немесе дұрыс пайдаланылмаған жағдайда, одан бу шығуы мүмкін.** Аккумулятор жанып немесе жарылып қалуы мүмкін. Таза ауа ішке тартыңыз және шағымдар болса, дәрігердің көмегіне жүгініңіз. Бу тыныс алу жолдарын тітіркендіруі мүмкін.
- ▶ **Аккумуляторды өзгертеңіз және ашпаңыз.** Қысқа тұйықталу қаупі бар.
- ▶ **Шеге немесе бұрауыш сияқты ұшты заттар немесе сыртқы әсер арқылы аккумулятор зақымдануы мүмкін.** Бұл қысқа тұйықталуға алып келіп, аккумулятор жануы, түтін шығаруы, жарылуы немесе қызып кетуі мүмкін.
- ▶ **Аккумуляторды тек өндіруші өнімдері үшін пайдаланыңыз.** Сол арқылы аккумуляторды қауіпті, артық жүктеуден сақтайсыз.



Аккумуляторды, жылудан, сондай-ақ, мысалы, үздіксіз күн жарығынан, оттан, кірден, судан және ылғалдан қорғаңыз.



Жарылыс және қысқа тұйықталу қаупі туындайды.

- ▶ **Сыналанса, электр құралын бірден сөндіріңіз.** Тебүді тудыратын жоғары реактивті күштерден абай болыңыз. Электр құрал егер электр құралы артық жүктелсе немесе өңделетін дайындамада қысылса ол сыналады.

⚠ ЕСКЕРТУ

Үшкірлеу, аралау, тегістеу, бұрғылау және ұқсас

әрекеттерді орындау кезінде пайда болатын шаң концентрогенді, тератогенді немесе мутагенді әсер етуі мүмкін. Осы шаң түрлері қамтитын заттектердің ішінде: Бояулардағы қорғасын және лак; кірпіш, цемент және басқа да тас заттектеріндегі кристалды кремнезем; химиялық өңделген ағаштағы күшән мен хромат. Сырқаттану қаупі осы заттектердің пайдаланылу жиілігіне байланысты болады. Қауіпті азайту үшін дұрыс желдетілетін бөлмелерде тиісті қорғаныс жабдығымен жұмыс істеңіз (мысалы, арнайы құрастырылған, ең кіші шаң бөлішектерін сүзгілейтін шаңтұтқыштар).

- ▶ **Кездейсоқ іске қосылуға жол бермеңіз.** Аккумуляторды салудан алдын ажыратқыштың өшірулі күйінде болғанына көз жеткізіңіз. Электр құралын саусақты ажыратқышқа қойып тасымалдау немесе қосулы электр құралына аккумуляторды аула жазатайым оқиғаларды тудыруы мүмкін.
- ▶ **Тек қана ақаусыз, тозбаған алмалы-салмалы аспаптарды пайдаланыңыз.** Ақауы бар алмалы-салмалы аспаптар бұзылып, жарақат пен зиян келтіруі мүмкін.
- ▶ **Алмалы-салмалы аспапты орнатқанда оның аспап патронында нық тұрғанына көз жеткізіңіз.** Алмалы-

салмалы аспап аспап патронына мықтап жалғанбаған кезде, ол босап кетіп, оны басқару мүмкін болмайды.

- ▶ **Ұзын бұрандаларды бұрап кіргізу кезінде абай болыңыз, бұранда түріне және алмалы-салмалы аспапқа байланысты сырғу қаупі бар.** Ұзын бұрандаларды жиі дұрыс бақылау қиынға соғады және олар бұрап кіргізу барысында сырғып, сізге жарақат тигізуі мүмкін.
- ▶ **Электр құралын іске қосу алдында орнатылған айналу бағытына назар аударыңыз.** Мысалы, бұранданы босату қажет болып, айналу бағыты бұранданы бұрап кіргізу үшін реттелген болса, бұл алмалы-салмалы аспаптың бақыланбайтын қатты қозғалысын тудыруы мүмкін.
- ▶ **Электр құралын дрель ретінде пайдаланбаңыз.** Ажырату тіркесімі бар электр құралдарды бұрғылауға арналмаған. Тіркесім автоматты түрде ескертусіз ажыратылуы мүмкін.

Өнім және қуат сипаттамасы



Барлық қауіпсіздік нұсқаулықтарын және ескертпелерді оқыңыз. Техникалық қауіпсіздік нұсқаулықтарын және ескертпелерді сақтамау тоқтың соғуына, өрт және/немесе ауыр жарақаттануларға алып келуі мүмкін.

Пайдалану нұсқаулығының алғы бөлігінің суреттерін ескеріңіз.

Тағайындалу бойынша қолдану

Электр құралы белгіленген өлшем және қуат диапазонында бұрандаларды, гайкаларды және басқа да бұрандалы қосылымдарды бұрап кіргізуге және босатуға арналған.

Электр құралы тек өнеркәсіптік ортада пайдалануға арналған.

Электр құралын дрель ретінде пайдалануға болмайды.

Көрсетілген құрамды бөлшектер

Көрсетілген құрамды бөлшектердің нөмірлері графикалық беттегі электр құралының көрсетіліміне қатысты болып келеді.

- (1) Құрал бекіткіші
- (2) Жылдам алмастыру патроны
- (3) Жұмыс шамы
- (4) Айналу моментін алдын ала таңдау ысырмасы
- (5) Ажыратқыш
- (6) Айналу бағытын ауыстырып-қосқыш
- (7) Аккумулятор заряды деңгейінің индикаторы
- (8) Бұрандалы қосылымдардың жарық диодты индикаторы
- (9) Аккумулятор^{а)}
- (10) Аккумуляторды босату түймесі^{а)}

(11) Ілгіш қапсырма^{a)}

(12) Ілгіш қапсырмадағы бекіту ойығы

(13) Алмалы-салмалы аспап^{a)}(14) Реттегіш құрал^{a)}

(15) Реттегіш шайба

(16) Белгілеу сақинасы

(17) Тұтқа (беті оқшауланған)

a) Бейнеленген құрамдас бөлшектер стандарттық жеткізу көлеміне кірмейді.

Техникалық мәліметтер

Өнеркәсіптік аккумуляторлық бұрағыш							
EXACT ION		2-700	4-2000	6-1500	8-1100	12-450	12-700
Өнім нөмірі		3 602 D94 4.0	3 602 D94 4.1	3 602 D94 4.2	3 602 D94 4.3	3 602 D94 4.5	3 602 D94 4.4
Номиналды кернеу	V=	18	18	18	18	18	18
ISO 5393 бойынша қатты/жұмсақ материалдардағы айналу моменті ^{A)}	Nm	0,5–2	1,5–4	1,5–6	2–8	2–12	2–12
Бос жүріс күйіндегі айналу жиілігі n ₀ ^{A)}	мин ⁻¹	70–700	200–2000	150–1500	110–1100	45–450	70–700
Салмағы ^{B)}	кг	1,3–2,4	1,3–2,4	1,3–2,4	1,3–2,4	1,3–2,4	1,3–2,4
Қорғаныс дәрежесі		IP 20	IP 20	IP 20	IP 20	IP 20	IP 20
Құрал бекіткіші							
– Жылдам алмастыру патроны		○ ¼"	○ ¼"	○ ¼"	○ ¼"	○ ¼"	○ ¼"
Аккумулятор (стандартты жеткізілім жиынтығында жоқ)		Литий-ион	Литий-ион	Литий-ион	Литий-ион	Литий-ион	Литий-ион
Зарядтау кезіндегі ұсынылатын қоршаған орта температурасы	°C	0 ... +35	0 ... +35	0 ... +35	0 ... +35	0 ... +35	0 ... +35
Жұмыс кезіндегі ^{C)} және сақтау кезіндегі рұқсат етілген қоршаған орта температурасы	°C	-20 ... +50	-20 ... +50	-20 ... +50	-20 ... +50	-20 ... +50	-20 ... +50
Ұсынылатын аккумуляторлар		GBA 18V... ProCORE18V... ^{D)}	GBA 18V... ProCORE18V... ^{D)}	GBA 18V... ProCORE18V... ^{D)}	GBA 18V... ProCORE18V... ^{D)}	GBA 18V... ProCORE18V... ^{D)}	GBA 18V... ProCORE18V... ^{D)}

Өнеркәсіптік аккумуляторлық бұрағыш

EXACT ION	2-700	4-2000	6-1500	8-1100	12-450	12-700
Ұсынылатын зарядтағыш құрылғылар	GAL 18... GAX 18...	GAL 18... GAX 18...	GAL 18... GAX 18...	GAL 18... GAX 18...	GAL 18... GAX 18...	GAL 18... GAX 18...
	GAL 36...	GAL 36...	GAL 36...	GAL 36...	GAL 36...	GAL 36...

- A) 20–25 °C температурасында **GBA 18V 5.0Ah** аккумуляторымен өлшенеді.
 B) пайдаланған аккумуляторға байланысты
 C) температура < 0 °C болғанда жұмыс күші шектелген көлемде болады
 D) ProCORE18V+ 8.0Ah (1 607 A35 1PG) аккумуляторы осы электр құралы үшін ұсынылады.

Мәндер өнімге байланысты өзгешеленуі мүмкін, сондай-ақ пайдалану және қоршаған орта шарттарына бағынуы мүмкін. Қосымша ақпаратты мына мекенжай бойынша қараңыз: www.bosch-professional.com/wac.

Шуыл және діріл туралы ақпарат

EN 62841-2-2 бойынша есептелген шуыл эмиссиясының көрсеткіштері.

Электр құралының амплитуда бойынша есептелген дыбыстық қысым деңгейі әдетте 70 дБ(A) шамасынан кем болады. Шуыл деңгейі жұмыс барысында белгіленген шамалардан артық болуы мүмкін. **Құлақ қорғанысын тағыңыз!**

Жалпы діріл мәндері a_v (үш бағыттың векторлық қосындысы) және K дәлсіздігі, **EN 62841-2-2** бойынша есептелген:

Максималды рұқсат етілген өлшемдегі бұрандалар мен гайкаларды тарту: $a_h < 2,5 \text{ м/с}^2$, $K = 1,5 \text{ м/с}^2$.

Осы нұсқауларда келтірілген діріл деңгейі және шуыл эмиссиясының көрсеткіші заңды өлшеу әдісі бойынша өлшенген және оларды электр құралдарын бір-бірімен салыстыру үшін пайдалануға болады. Олармен алдыңғы тербелу және шу шығаруды бағалауға болады.

Берілген тербелу деңгейі мен шуыл шығару мәні электр құралының негізгі жұмыстары үшін берілген. Егер электр құрал басқа жұмыстар үшін басқа алмалы-салмалы аспаптар менен немесе жетімсіз күтумен пайдаланылса дірілдеу деңгейі мен шуыл шығару мәндері өзгереді. Бұл бүкіл жұмыс уақыты үшін тербелу және шуыл шығаруды қатты көтеруі мүмкін.

Дірілдеу деңгейі мен шуыл шығару мәнін нақты есептеу үшін құрал өшірілген және қосылған болып пайдаланылмаған уақыттарды да ескеру қажет. Бұл дірілдеу деңгейі және жұмыс уақытындағы шуыл шығару мәнін төмендетеді.

Пайдаланушыны дірілдеу әсерінен сақтау үшін қосымша қауіпсіздік шараларын қолдану қажет, мысалы: электр құралды және алмалы-салмалы аспаптарды күту, қолдарды ыстық ұстау, жұмыс әдістерін ұйымдыстыру.

Дәлдік бойынша нұсқаулар

Айналу жиілігі төмендетілсе (әсіресе 50% шамасынан төмен), максималды айналу моменті де төмендеуі мүмкін. Power Boost режиміндегі асқын айналу жиілігі дәлдікке және өшіру процесіне әсер етуі мүмкін. Бұл муфтань сыналануына әкелуі мүмкін.

Машинаның жарамдылығын талдау әрекеттері VDI 2647 стандарты бойынша әдетте 600 айн/мин жиілігінде орындалады.

Айналу жиілігі және/немесе айналу моментінің өзгерістері дәлдікке әсер етуі мүмкін. Машинаның жарамдылығын тиісті реттеумен сынау қажет.

Аккумулятор

Bosch компаниясы аккумуляторлық электр құралдарын аккумуляторсыз да сатады. Электр құралыңыздың жеткізілім жиынтығында аккумулятордың бар-жоғын қаптауыштан біліп алуға болады.

Аккумуляторды зарядтау

► **Тек техникалық мәліметтерде жазылған зарядтау құралдарын пайдаланыңыз.** Тек қана осы зарядтау құралдары сіздің электр құралыңыздың ішінде литий-иондық аккумулятормен сәйкес.

Ескертпе: Литий-ионды батареялар халықаралық тасымалдау ережелеріне сәйкес ішінара зарядталған күйде жеткізіледі. Аккумулятордың толық қуатын пайдалану үшін оны алғаш рет пайдаланудан бұрын толық зарядтаңыз.

Аккумуляторды енгізу

Зарядталған аккумуляторды аккумулятор бекіткішіне тірелгенше енгізіңіз.

Аккумуляторды шығару

Аккумуляторды шығару үшін аккумуляторды босату түймелерін басыңыз және аккумуляторды электр құралынан тартып шығарыңыз. **Бұл ретте күш салмаңыз.**

Аккумулятор заряды деңгейінің индикаторы (сары жарық диоды)

Аккумулятор заряды деңгейінің индикаторы	Мағынасы
Жыпылықта йтын жарық + акустикалық сигнал	Аккумуляторды зарядтау: Тек 6–8 бұрап бекіту әрекетін орындау мүмкіндігі қалды.

Аккумулятор заряды деңгейінің индикаторы Мағынасы

Үздіксіз жарық + акустикалық сигнал	Қуаттылық жаңа бұрап бекіту әрекеті үшін жеткіліксіз немесе электр құралына артық жүктеме түсті: Электр құралын бұдан былай іске қосуға болмайды. – Аккумуляторды шығарып, толық зарядталған аккумуляторларды қайта салыңыз.
--	--

Жыпылықта йтын жарық	Электр құралы қызып, жұмыс істемей жатыр: – Электр құралын қайта іске қосудан бұрын жыпылықтау қысқа мерзімде автоматты түрде сөнгенше күтіңіз.
-----------------------------	--

Аккумуляторды (9) салған және ажыратқышты (5) басқан кезде, аккумулятор заряды деңгейінің индикаторы аккумулятор зарядының деңгейін 5 секунд ішінде көрсетеді.

Аккумулятор заряды деңгейінің индикаторы	Қуаты
Жасыл	60–100 %
Сары	30–60 %
Қызыл	0–30 %

Аккумуляторды оңтайлы пайдалану туралы нұсқаулар

Аккумуляторды сұйықтықтардан және ылғалдан қорғаңыз.

Аккумуляторды тек –20 °C ... 50 °C температура ауқымында сақтаңыз. Аккумуляторды жазда көлікте қалдырмаңыз.

Пайдалану мерзімінің айтарлықтай қысқаруы аккумулятордың ескіргенін және ауыстыру керектігін білдіреді.

Қоқыстарды қайта өңдеу туралы нұсқауларды орындаңыз.

Жинау

- ▶ **Электр құралында кез келген жұмыс өткізбес бұрын (мысалы, техникалық қызмет көрсету, құралды алмастыру және т.б.) аккумуляторды электр құралынан шығарып алыңыз.** Ажыратқышты кездейсоқ басқан жағдайда, жарақат алу қаупі туындайды.

Пайдалану және сақтау ортасы

Электр құралы тек жабық жұмыс жайларында пайдалануға арналған.

Ақаусыз пайдалану үшін рұқсат етілген қоршаған орта температурасы 0 °C және +45 °C аралығында, ал рұқсат

етілген салыстырмалы ауа ылғалдығы конденсациясыз 20 және 95% аралығында болуы керек.

Ілгіш аспап (А суретін қараңыз)

Ілгіштің (11) көмегімен электр құралын ілгіш аспапқа бекітуге болады.

- Ілгішті (11) электр құралына орнатып, ойыққа (12) кіргізіңіз.

- ▶ **Ілгіштің және ілгіш аспап ілгегінің күйін жүйелі түрде тексеріп тұрыңыз.**

Электр құралын конфигурациялау

5.2 және одан жоғары нұсқадан басталатын *BOSCH EXACT Configurator* бағдарламалық жасақтамасының көмегімен электр құралында әртүрлі реттеулерді (мысалы, айналу жиілігі, бұрау деңгейлері, қайталаудан қорғаныс) конфигурациялауға болады. Ол үшін электр құралын USB порты арқылы компьютерге жалғаңыз. Ол үшін USB кабелін қолданыңыз:

USB 2.0 A түрі/Micro-USB 2.0 B түрі

- Қос экрандалған
- Макс. ұзындығы 1 м

USB порты арқылы конфигурациялау кезінде радио кедергісі өндірістік ортадан тыс жерде орын алуы мүмкін.

- ▶ Бағдарламалық жасақтаманы пайдалану бойынша нұсқаулығындағы барлық қауіпсіздік техникасының нұсқаулары мен нұсқаулықтарын ескеріңіз.

Құралды алмастыру (B суретін қараңыз)

- ▶ **Алмалы-салмалы аспапты орнатқанда оның аспап патронында нық тұрғанына көз жеткізіңіз.** Алмалы-салмалы аспап аспап патронына мықтап жалғанбаған кезде, ол босап кетіп, оны басқару мүмкін болмайды.

Алмалы-салмалы аспапты орнату

Алмалы-салмалы аспаптарды тек жарамды жалғағыш ұштықтармен (1/4 дюймдік алты қырлы) пайдаланыңыз.

- Жылдам алмастыру патронының (2) төлкесін алға тартыңыз.
- Алмалы-салмалы аспапты (13) аспап патронына (1) салып, жылдам алмастыру патронын қайтадан жіберіңіз.

Алмалы-салмалы аспапты шығару

- Жылдам алмастыру патронының (2) төлкесін алға тартыңыз.
- Алмалы-салмалы аспапты (13) аспап патронынан (1) шығарып, жылдам алмастыру патронын қайтадан жіберіңіз.

Пайдалану

Электр құралын іске қосу қажет болса, алдымен айналу бағытын ауыстырып-қосқышпен (6) айналу бағытын реттеңіз:

Электр құралы айналу бағытын ауыстырып-қосқыш (6) ортада тұрмаған жағдайда ғана іске қосылады (іске қосылудан қорғайтын құлып).

Айналу бағытын реттеу (С суретін қараңыз)

- **Оң жаққа айналу бағыты:** бұрандаларды бұрап кіргізу үшін айналу бағытын ауыстырып-қосқышты (6) солға тірелгенше басыңыз.
- **Сол жаққа айналу бағыты:** бұрандаларды босату немесе бұрап алу үшін айналу бағытын ауыстырып-қосқышты (6) оңға тірелгенше басыңыз.

Айналу моментін реттеу (D суретін қараңыз)

Айналу моменті ажырату тіркесімі серіппелерінің алдын ала керілісіне байланысты болады. Ажырату тіркесімі оң және сол жаққа айналу күйінде орнатылған айналу моментіне жеткеннен кейін босатылады.

Жеке айналу моментін орнату үшін тек бірге жеткізілген реттегіш құралды (14) пайдаланыңыз.

- Электр құралындағы ысырманы (4) артқа қарай толық жылжытыңыз.
- Реттегіш құралды (14) аспап патронына (1) салып, баюу бұраңыз.
- Корпус саңылауында кіші дөңес жер (реттегіш шайба (15)) тіркесімде көрінгенде, реттегіш құралды (14) осы дөңес жерге қойып бұраңыз.

Сағат тілінің бағытымен бұрағанда айналу моменті жоғарырақ болады, ал сағат тілінің бағытына қарсы бұрағанда төменірек болады.

- Реттегіш құралды (14) шығарыңыз. Тіркесімді ластанудан қорғау үшін, ысырманы (4) алға қайта қайтадан жылжытыңыз.

Нұсқау: қажетті реттеу бұрандалы қосылымның түріне байланысты болады және практикалық тәжірибе өткізу арқылы анықталуы тиіс. Сынақ бұрандалы қосылымды динамометрлік кілтпен тексеріңіз.

- ▶ **Айналу моментін тек берілген қуат диапазонында реттеңіз, әйтпесе ажырату тіркесімі жұмыс істемейді.**
- ▶ **Бұрандалы қосылымдағы айналу моментін мерзімді түрде тексеріп отырыңыз және қажет болған жағдайда ажырату тіркесімін қайта реттеңіз.**

Айналу моментінің реттеуін белгілеу (E суретін қараңыз)

Электр құралын әрдайым белгілеу шеңберімен пайдаланып, корпусының шаң мен ластан қорғалуын қамтамасыз етіңіз.

Жеке орнатылған айналу моменттерін белгілеу үшін белгілеу шеңберін (16) басқа түсті белгілеу шеңберіне алмастыруға болады.

- Белгілеу шеңберін (16) жұқа бұрауыш парағымен, қалақшамен немесе ұқсас затпен басып қойыңыз.

Қосу/өшіру



Бұрауышта көрсетілген ауқымда реттелетін айналу моментіне тәуелді **Ажырату тіркесімі** бар. Ол орнатылған айналу моментіне жеткенде жауап қайтарады.

- Электр құралын **қосу** үшін ажыратқышты (5) тірелгенше басыңыз.
- Электр құралы орнатылған айналу моментіне жеткенде **автоматты түрде өшеді**.

▶ **Ажыратқыш (5) мерзімінен бұрын босатылса, алдын ала орнатылған айналу моментіне жетпейді.**

▶ **Бұрандалы қосылымдағы айналу моментін мерзімді түрде тексеріп отырыңыз және қажет болған жағдайда ажырату тіркесімін қайта реттеңіз.**

Жұмыс шамын іске қосу

Жұмыс шамы (3) қолайсыз жарықтықандыру жағдайында бұранда кіргізу жерін жарықтандыруға көмектеседі. Жұмыс шамын (3) ажыратқышты (5) ақырындап басу арқылы іске қосуға болады. Ажыратқышты қаттырақ бассаңыз, электр құралы қосылып, жұмыс шамы жанып тұрады.

▶ **Жұмыс шамына тікелей қарамаңыз, ол көзді зақымдауы мүмкін.**

Пайдалану нұсқаулары

▶ **Электр құралын сомын/бұрандаға тек өшірілген күйде салыңыз.** Айналып жатқан жұмыс құралдары сырғып кетуі мүмкін.

Бұрандалы қосылымдардың индикаторы (жасыл/қызыл түсті жарық диоды)

Орнатылған айналу моментіне жеткеннен кейін ажырату тіркесімі босатылады. Жарық диодты индикатор (8) жасыл түспен жанады.

Егер алдын ала орнатылған айналу моментіне жетпесе, жарық диодты индикатор (8) қызыл түспен жанып, дыбыстық сигнал беріледі. Бұрап бекітуді бір рет орындау керек.

Қайталанудан қорғаныс

Бұрандалы қосылымда ажырату тіркесімі босатылса, қозғалтқыш өшеді. Қайта іске қосу тек 0,7 секундтық үзілістен кейін мүмкін болады. Осылайша қатты бұрандалы қосылымдардың қате тартылуына жол бермейсіз.

Техникалық күтім және қызмет

Қызмет көрсету және тазалау

▶ **Электр құралында кез келген жұмыс өткізбес бұрын (мысалы, техникалық қызмет көрсету, құралды алмастыру және т.б.) аккумуляторды электр құралынан шығарып алыңыз.** Ажыратқышты кездейсоқ басқан жағдайда, жарақат алу қаупі туындайды.

- ▶ **Лайықты әрі қауіпсіз түрде жұмыс істей алу үшін, электр құралды және желдету саңылауларын таза қалыпта ұстаңыз.**

Электр құралын майлау



Майлағыш:

Беріліс қорабына арналған май (225 мл)

Өнім нөмірі 3 605 430 009

Моликот майы

SAE 10/SAE 20 мотор майы

- Алғашқы 150 жұмыс сағатынан кейін беріліс қорабын жеңіл еріткішпен тазалаңыз. Еріткіш өндірушісінің пайдалану және кәдеге жарату нұсқауларын орындаңыз. Беріліс қорабын беріліс қорабына арналған Bosch майымен майлаңыз. Алғаш рет тазалаудан бастап тазалау процедурасын әр 300 жұмыс сағатынан кейін қайталаңыз.
- Ажырату тіркесімінің жылжымалы бөліктерін 100 000 бұрап бекіту әрекетінен кейін бірнеше тамшы SAE 10/SAE 20 мотор майымен майлаңыз. Сырланатын және айналмалы бөліктерді моликот майымен майлаңыз. Жағдай болғанда тіркесімнің тозған-тозбағанын тексеріп, қайталанушылық пен дәлдікке әсер етілмегеніне көз жеткізіңіз. Содан кейін тіркесімнің айналу моментін қайта орнату қажет.

- ▶ **Қызмет көрсету және жөндеу жұмыстарын тек мамандар мен дайындығы бар қызметкерлер орындауы тиіс.** Осылайша электр құралының қауіпсіздігі сақталады.

Әкілетті Bosch сервистік орталығы бұл жұмыстарды жылдам және сенімді түрде орындайды.

- ▶ **Майлағыш және тазалағыш заттарды қоршаған орта үшін қауіпсіз жолмен кәдеге жарату қажет. Заңдық нұсқамаларды орындаңыз.**

- ▶ **Кем дегенде әрбір 100 000 бұрандалы қосылымда бүкіл электр құралының зақымдалуы мен тозуын және барлық функцияны тексеріңіз. Содан кейін іліністің айналу моментін қайта реттеңіз.**

Өнімдерді олардың сақтығын қамтамасыз ететін, өнімдерге атмосфералық жауын-шашынның тиюіне және асқын температура көздерінің (температураның шұғыл өзгерісінің), соның ішінде күн сәулелерінің әсер етуіне жол бермейтін дүкендерде, бөлімдерде (секцияларда), павильондар мен киоскілерде сатуға болады.

Сатушы (өндіруші) сатып алушыға өнімдер туралы қажетті және шынайы ақпаратты беріп, өнімдерді тиісінше таңдау мүмкіндігін қамтамасыз етуге міндетті.

Өнімдер туралы ақпарат міндетті түрде тізімі Ресей Федерациясының заңнамасымен белгіленген мәліметтерді қамтуы тиіс.

Егер тұтынушы сатып алатын өнімдер әлдеқашан пайдаланылған немесе өнімдерде ақаулық (ақаулықтар) жойылған болса, тұтынушыға бұл туралы ақпарат берілуі тиіс.

Өнімдерді сату процесінің аясында төмендегі қауіпсіздік талаптары орындалуы тиіс:

- Сатушы сатып алушыға ұйымының фирмалық атауы, орналасқан жері (мекенжайы) және жұмыс режимі туралы мәліметтер беруге міндетті;
- Сауда бөлмелеріндегі өнімдердің сынамалары сатып алушыға бұйымдардағы жазбалармен танысуға мүмкіндік беруі және визуалды тексерістен басқа бұйымдардың іске қосылуына әкелетін, сатып алушылар өз бетінше орындайтын ешқандай әрекеттерге жол бермеуі тиіс;
- Сатушы осы бұйымдардың белгіленген талаптарға сәйкестігінің растамасы, сертификаттардың немесе сәйкестік жөніндегі мәлімдемелердің бар болуы туралы ақпаратты сатып алушыға беруге міндетті;
- Идентификациялық сипаттары жоқ (жоғалған), жарамдылық мерзімі өтіп кеткен, бұзылу белгілері бар және пайдалану бойынша нұсқаулығы (кітапшасы), міндетті сәйкестік сертификаты немесе сәйкестік белгісі жоқ өнімдерді сатуға тыйым салынады.

Тұтынушыға қызмет көрсету және пайдалану кеңестері

Қызмет көрсету орталық өнімді жөндеу және күтім, сондай-ақ қосалқы бөлшектер туралы сұрақтарыңызға жауап береді. Құрамалық сызбаны және қосалқы бөлшектер бойынша деректерді келесі сайтта таба аласыз: www.bosch-pt.com

Құралды пайдалану бойынша кеңес беретін Bosch қызметкерлер тобы өнімдеріміз және оларға арналған қосалқы бөлшектер бойынша сұрақтарыңызға жауап беруге дайын.

Сұрақтарыңызды қойғаныңызда және қосалқы бөлшектерге тапсырыс бергеніңізде әрқашан міндетті түрде өнімнің зауыттық тақтасындағы 10-санды өнім нөмірін атаңыз.

Өндіруші талаптары мен нормаларының сақталуымен электр құралын жөндеу және кепілді қызмет көрсету барлық мемлекеттер аумағында тек “Роберт Бош” фирмалық немесе авторизацияланған қызмет көрсету орталықтарында орындалады. ЕСКЕРТУ! Заңсыз жолмен әкелінген өнімдерді пайдалану қауіпті, денсаулығыңызға зиян келтіруі мүмкін. Өнімдерді заңсыз жасау және тарату әкімшілік және қылмыстық тәртіп бойынша Заңмен қудаланады.

Қазақстан

Тұтынушыларға кеңес беру және шағымдарды қабылдау орталығы:

“Роберт Бош” (Robert Bosch) ЖШС

Алматы қ.,

Қазақстан Республикасы
050012

Муратбаев к., 180 үй

“Гермес” БО, 7 қабат

Тел.: +7 (727) 331 31 00

Факс: +7 (727) 233 07 87

E-Mail: ptka@bosch.com

Сервистік қызмет көрсету орталықтары мен қабылдау

пунктерінің мекен-жайы туралы толық және өзекті ақпаратты Сіз: www.bosch-professional.kz ресми сайттан ала аласыз

Сервистік орталықтардың мекенжайларын мұнда таба аласыз:

www.bosch-pt.com/serviceaddresses

Электр құралы кепілді пайдалану мерзімінің ішінде өндірушінің кесірінен істен шыққан жағдайда, өнім иесі төмендегі шарттар орындалғанда кепілдік бойынша тегін жөндеуге құқылы болады:

- механикалық зақымдардың жоқтығы;
- пайдалану бойынша нұсқаулық талаптарының бұзылу белгілерінің жоқтығы;
- пайдалану бойынша нұсқаулықта сатушының сату туралы белгісінің және сатып алушы қолтаңбасының бар болуы;
- электр құралы сериялық нөмірінің және кепілдік талонындағы сериялық нөмірдің сәйкестігі;
- біліксіз жөндеу белгілерінің жоқтығы.

Кепілдік төмендегі жағдайларда қолданылмайды:

- форс-мажор жағдайларына байланысты кез келген сынықтар;
- барлық электр құралдарындағыдай электр құралының қалыпты тозуы.

Жалғағыш контактілер, сымдар, қылшақтар және т.б.

сияқты құрал бөліктерінің қызмет ету мерзімін қысқартатын қалыпты тозу нәтижесінде қажеттілігі туындаған жөндеу кепілдік аясына кірмейді:

- табиғи тозу (ресурстың толық пайдаланылуы);
- қате орнату, рұқсатсыз модификациялау, қате қолдану, қызмет көрсету немесе сақтау ережелерін бұзу нәтижесінде істен шыққан жабдық пен оның бөліктері;
- электр құралына артық жүктеме түскеннен орын алған ақаулар. (Құралға артық жүктеме түсудің шартсыз белгілеріне мыналар жатады: құбылу түсінің пайда болуы немесе электр құралы бөліктері мен түйіндерінің деформациясы немесе қорытылуы, жоғары температура әсерінен электр қозғалтқышындағы сымдар оқшаулағышының қараюы немесе көмірленуі.)

Тасымалдау

Ұсынылған литий-иондық аккумуляторлар қауіпті тауарларға қойылатын талаптарға бағынады. Пайдаланушы аккумуляторларды көшеде қосымша құжаттарсыз тасымалдай алады.

Үшінші тараптар (мысалы, әуе немесе жүк тасымалдау компаниясы) орауышқа және таңбаламаға қойылатын арнайы талаптарды сақтауы керек. Жіберілетін жүкті дайындау кезінде қауіпті жүктерді тасымалдау сарапшыларымен хабарласу керек.

Аккумуляторды корпусы зақымдалмаған болса ғана жіберіңіз. Ашық түйіспелерді желімдеңіз және аккумуляторды орамада қозғалмайтындай ораңыз. Қажет болса, қосымша ұлттық ережелерді сақтаңыз.

Кәдеге жарату



Электр құралдарды, аккумуляторларды, керек-жарақтарды және орау материалдарын экологиялық тұрғыдан дұрыс утилизациялауға тапсыру керек.

Электр құралдарды және аккумуляторларды/батареяларды үй қоқысына тастамаңыз!

Тек қана ЕО елдері үшін:

Әрі қарай пайдалануға жарамайтын электр құралдарын және ақаулы немесе тозып біткен аккумуляторларды/батареяларды бөлек кәдеге жарату керек. Арнайы қоқыс жинау жүйелерін пайдаланыңыз.

Лайықсыз түрде кәдеге жаратылған жағдайда, ескі электр және электрондық құралдар, оларда қауіпті заттардың бар болуы ықтималдығы себебінен, қоршаған ортаға және адамдардың денсаулығына қауіпті түрде әсер етуі мүмкін.

Аккумуляторлар/батареялар:

Литий-иондық:

Тасымалдау бөліміндегі нұсқауларды орындаңыз (қараңыз „Тасымалдау“, Бет 157).

Română

Instrucțiunile de siguranță

Instrucțiunile generale de siguranță pentru scule electrice

AVERTISMENT

Citiți toate avertizările, instrucțiunile, ilustrațiile și specificațiile puse la dispoziție

împreună cu această sculă electrică. Nerespectarea instrucțiunilor menționate mai jos poate duce la electrocutare, incendiu și/sau vătămări corporale grave.

Păstrați toate indicațiile de avertizare și instrucțiunile în vederea utilizărilor viitoare.

Termenul "sculă electrică" folosit în indicațiile de avertizare se referă la sculele electrice alimentate de la rețea (cu cablu de alimentare) sau la sculele electrice cu acumulator (fără cablu de alimentare).

Siguranța la locul de muncă

► Mențineți-vă sectorul de lucru curat și bine iluminat.

Dezordinea sau sectoarele de lucru neluminate pot duce la accidente.

► Nu lucrați cu sculele electrice în mediu cu pericol de explozie, în care există lichide, gaze sau pulberi inflamabile.

Sculele electrice generează scântei care pot aprinde praful sau vaporii.

- ▶ **Nu permiteți accesul copiilor și al spectatorilor în timpul utilizării sculei electrice.** Dacă vă este distrasă atenția puteți pierde controlul.

Siguranță electrică

- ▶ **Ștecherul sculei electrice trebuie să fie potrivit prizei electrice. Nu modificați niciodată ștecherul. Nu folosiți fișe adaptoare la sculele electrice cu împământare (legate la masă).** Ștecherule nemodificate și prizele corespunzătoare diminuează riscul de electrocutare.
- ▶ **Evitați contactul corporal cu suprafețe împământate sau legate la masă ca țevi, instalații de încălzire, plite și frigidere.** Există un risc crescut de electrocutare atunci când corpul vă este împământat sau legat la masă.
- ▶ **Feriți sculele electrice de ploaie sau umezeală.** Pătrunderea apei într-o sculă electrică mărește riscul de electrocutare.
- ▶ **Nu schimbați destinația cablului. Nu folosiți niciodată cablul pentru transportarea sau suspendarea sculei electrice ori pentru a trage ștecherul afară din priză. Feriți cablul de căldură, ulei, muchii ascuțite sau componente aflate în mișcare.** Cablurile deteriorate sau încurcate măresc riscul de electrocutare.
- ▶ **Atunci când lucrați cu o sculă electrică în aer liber, folosiți numai cabluri prelungitoare adecvate pentru mediul exterior.** Folosirea unui cablu prelungitor adecvat pentru mediul exterior diminuează riscul de electrocutare.
- ▶ **Dacă nu poate fi evitată folosirea sculei electrice în mediu umed, folosiți o alimentare protejată printr-un dispozitiv de curent rezidual (RCD).** Utilizarea unui dispozitiv RCD reduce riscul de electrocutare.

Siguranța persoanelor

- ▶ **Fiți atenți, aveți grijă de ceea ce faceți și procedați rațional atunci când lucrați cu o sculă electrică. Nu folosiți scula electrică atunci când sunteți obosiți sau vă aflați sub influența drogurilor, a alcoolului sau a medicamentelor.** Un moment de neatenție în timpul utilizării sculelor electrice poate duce la răni grave.
- ▶ **Purtați echipament personal de protecție. Purtați întotdeauna ochelari de protecție.** Purtarea echipamentului personal de protecție, ca masca pentru praf, încălțăminte de siguranță antiderapantă, casca de protecție sau protecția auditivă, în funcție de tipul și utilizarea sculei electrice, diminuează riscul rănilor.
- ▶ **Evitați o punere în funcțiune involuntară. Înainte de a introduce ștecherul în priză și/sau de a introduce acumulatorul în scula electrică, de a o ridica sau de a o transporta, asigurați-vă că aceasta este oprită.** Dacă atunci când transportați scula electrică țineți degetul pe întrerupător sau dacă porniți scula electrică înainte de a o racorda la rețeaua de curent, puteți provoca accidente.
- ▶ **Înainte de pornirea sculei electrice îndepărtați cleștii de reglare sau cheile fixe din aceasta.** O cheie sau un clește atașat la o componentă rotativă a sculei electrice poate provoca răni.

- ▶ **Nu vă întindeți pentru a lucra cu scula electrică. Mențineți-vă întotdeauna stabilitatea și echilibrul.** Astfel veți putea controla mai bine scula electrică în situații neașteptate.
- ▶ **Purtați îmbrăcăminte adecvată. Nu purtați îmbrăcăminte largă sau podoabe. Feriți părul și îmbrăcămintea de piesele aflate în mișcare.** Îmbrăcămintea largă, părul lung sau podoabele pot fi prinse în piesele aflate în mișcare.
- ▶ **Dacă pot fi montate echipamente de aspirare și colectare a prafului, asigurați-vă că acestea sunt racordate și folosite în mod corect.** Folosirea unei instalații de aspirare a prafului poate duce la reducerea poluării cu praf.
- ▶ **Nu vă lăsați amăgiți de ușurința în operare dobândită în urma folosirii frecvente a sculelor electrice și nu ignorați principiile de siguranță ale acestora.** Neglijența poate provoca, într-o fracțiune de secundă, vătămări corporale grave.

Utilizarea și manevrarea atentă a sculelor electrice

- ▶ **Nu suprasolicitați scula electrică. Folosiți pentru executarea lucrării div. scula electrică destinată aceluși scop.** Cu scula electrică potrivită lucrați mai bine și mai sigur în domeniul de putere indicat.
- ▶ **Nu folosiți scula electrică dacă aceasta are întrerupătorul defect.** O sculă electrică, care nu mai poate fi pornită sau oprită, este periculoasă și trebuie reparată.
- ▶ **Scoateți ștecherul afară din priză și/sau îndepărtați acumulatorul dacă este detașabil, înainte de a executa reglaje, a schimba accesoriul sau a depozita scula electrică.** Această măsură de prevedere împiedică pornirea involuntară a sculei electrice.
- ▶ **Păstrați sculele electrice nefolosite la loc inaccesibil copiilor și nu lăsați să lucreze cu scula electrică persoane care nu sunt familiarizate cu aceasta sau care nu au citit prezentele instrucțiuni.** Sculele electrice devin periculoase atunci când sunt folosite de persoane lipsite de experiență.
- ▶ **Întrețineți sculele electrice și accesoriile acestora. Verificați alinierea corespunzătoare, controlați dacă, componentele mobile ale sculei electrice nu se blochează, sau dacă există piese rupte sau deteriorate care să afecteze funcționarea sculei electrice. Înainte de utilizare dați la reparat o sculă electrică defectă/piesele deteriorate.** Cauza multor accidente a fost întreținerea necorespunzătoare a sculelor electrice.
- ▶ **Mențineți bine dispozitivele de tăiere bine ascuțite și curate.** Dispozitivele de tăiere întreținute cu grijă, cu tășuri ascuțite se înțepenesec în mai mică măsură și pot fi conduse mai ușor.
- ▶ **Folosiți scula electrică, accesoriile, dispozitivele de lucru etc. conform prezentelor instrucțiuni, ținând cont de condițiile de lucru și de activitatea care trebuie desfășurată.** Folosirea sculelor electrice în alt

scop decât pentru utilizările prevăzute, poate duce la situații periculoase.

- ▶ **Mențineți mânerul și zonele de prindere uscate, curate și feriți-le de ulei și unsoare.** Mânerul și zonele de prindere alunecoase nu permit manevrarea și controlul sigur al sculei electrice în situații neașteptate.

Manevrarea și utilizarea atentă a sculelor electrice cu acumulator

- ▶ **Încărcați acumulatorii numai în încărcătoarele recomandate de producător.** Dacă un încărcător destinat unui anumit tip de acumulator este folosit la încărcarea altor tipuri de acumulator decât cele prevăzute pentru el, există pericol de incendiu.
- ▶ **Folosiți numai acumulatori special destinați sculelor electrice respective.** Utilizarea altor acumulatori poate duce la răniri și pericol de incendiu.
- ▶ **Feriți acumulatorii nefolosiți de agrafe de birou, monede, chei, cuie, șuruburi sau alte obiecte metalice mici, care ar putea provoca șuntarea bornelor.** Un scurtcircuit între bornele acumulatorului poate duce la arsuri sau incendiu.
- ▶ **În cazul utilizării greșite, se poate scurge lichid din acumulator; evitați contactul cu acesta. În cazul contactului accidental cu acesta, clătiți cu apă zona afectată. În cazul contactului lichidului cu ochii, consultați de asemenea un medic.** Lichidul scurs din acumulator poate produce iritații ale pielii sau arsuri.
- ▶ **Nu folosiți un acumulator sau o sculă electrică cu acumulator deteriorat sau modificat.** Acumulatorii deteriorați sau modificați pot avea un comportament imprevizibil care să ducă la incendiu, explozie sau să genereze risc de vătămări corporale.
- ▶ **Nu expuneți acumulatorul sau scula electrică la foc sau temperaturi excesive.** Expunerea la temperaturi mai mari de 130 °C poate duce la explozii.
- ▶ **Respectați toate instrucțiunile de încărcare și nu reîncărcați acumulatorul sau scula electrică cu acumulator la temperaturi situate în afara domeniului de temperaturi specificat în instrucțiuni.** Încărcarea incorectă sau la temperaturi situate în afara domeniului de temperaturi specificat ar putea cauza deteriorarea acumulatorului și mări riscul de incendiu.

Întreținere

- ▶ **Încredințați scula electrică pentru reparare personalului de specialitate, calificat în acest scop, repararea făcându-se numai cu piese de schimb originale.** Astfel veți fi siguri că este menținută siguranța sculei electrice.
- ▶ **Nu întrețineți niciodată acumulatori deteriorați.** Întreținerea acumulatorilor ar trebui efectuată numai de către producător sau de către furnizori de service autorizați de acesta.

Instrucțiuni de siguranță pentru șurubelnițe

- ▶ **Țineți scula electrică de mânerul izolat atunci când executați lucrări la care elementul de fixare poate**

nimeri conductori electrici ascunși. Contactul elementului de fixare cu un conductor "sub tensiune" poate pune sub tensiune componentele metalice ale sculei electrice și provoca electrocutarea operatorului.

- ▶ **Folosiți detectoare adecvate pentru a localiza conducte de alimentare ascunse sau adresați-vă în acest scop regiei locale furnizoare de utilități.** Contactul cu conductorii electrici poate duce la incendiu și electrocutare. Deteriorarea unei conducte de gaz poate provoca explozii. Străpungerea unei conducte de apă provoacă pagube materiale.
- ▶ **Țineți ferm scula electrică.** La strângerea și slăbirea șuruburilor pot apărea pentru scurt timp momente de reacție puternice.
- ▶ **Asigurați piesa de lucru.** O piesă de lucru fixată cu dispozitive de prindere sau într-o menghină este ținută mai sigur decât cu mâna dumneavoastră.
- ▶ **Înainte de a pune jos scula electrică așteptați ca aceasta să se oprească complet.** Dispozitivul de lucru se poate agăța și duce la pierderea controlului asupra sculei electrice.
- ▶ **În cazul deteriorării sau utilizării necorespunzătoare a acumulatorului, se pot degaja vapori. Acumulatorul poate arde sau exploda.** Aerisiți bine încăperea și solicitați asistență medicală dacă starea dumneavoastră de sănătate se înrăutățește. Vaporii pot irita căile respiratorii.
- ▶ **Nu modifica și nu deschide acumulatorul.** Există pericolul de scurtcircuit.
- ▶ **În urma contactului cu obiecte ascuțite ca de exemplu cuie sau șurubelnițe sau prin acțiunea unor forțe exterioare asupra sa, acumulatorul se poate deteriora.** Se poate produce un scurtcircuit intern în urma căruia acumulatorul să se aprindă, să scoată fum, să explodeze sau să se supraîncălzească.
- ▶ **Utilizează acumulatorul numai la produsele producătorului.** Numai astfel acumulatorul va fi protejat împotriva unei suprasolicitații periculoase.



Feriți acumulatorul de căldură, de asemenea, de exemplu, de radiații solare continue, foc, murdărie, apă și umezeală. În caz contrar, există pericolul de explozie și scurtcircuit.

- ▶ **Oprii imediat scula electrică, în cazul în care accesoriul se blochează. Fiți pregătiți pentru momente de reacție puternice care generează recul.** Accesoriul se blochează dacă scula electrică este sprasolită sau este înclinată greșit în piesa de lucru.

AVERTISMENT

Pulberile rezultate în timpul șmirgheluirii, debitării, șlefuirii, găuririi și altor activități similare poate fi cancerigen, teratogen sau mutagen. Printre substanțele pe care le conțin aceste pulberi se numără și: plumbul din vopselele și lacurile cu plumb; diatomitul cristalin din cărămizi, ciment și alte lucrări de zidărie; arsenicul și cromatul din lemnul tratat chimic. Riscul de îmbolnăvire depinde de frecvența de expunere la aceste

substanțe. Pentru a reduce pericolul, ar trebui să lucrați numai în spații bine ventilate, purtând echipamente de protecție adecvate (de exemplu, aparate de protecție respiratorie special concepute, care filtrează chiar și cele mai mici particule de praf).

► **Evitați pornirea accidentală. Asigurați-vă că comutatorul de pornire/oprire se află în poziția de oprire înainte de a introduce un acumulator în aparat.**

În cazul transportării sculei electrice cu degetul apăsat pe comutatorul de pornire/oprire sau în cazul introducerii acumulatorului în scula electrică deja pornită există pericolul de accidentare.

► **Utilizați numai accesoriile care se află într-o stare optimă de funcționare, fără semne de uzură.**

Accesoriile defecte se pot rupe, de exemplu, provocând răniri și pagube materiale.

► **Atunci când montați accesoriul, aveți grijă ca acesta să fie fixat în siguranță pe sistemul de prindere a accesoriilor.** Dacă accesoriul nu este bine fixat pe sistemul de prindere a accesoriilor, acesta se poate desprinde, nemaiputând fi controlat.

► **Aveți grijă la înșurubarea șuruburilor lungi, deoarece, în funcție de tipul de șurub și de accesoriul utilizat, există riscul de alunecare.** Adesea șuruburile lungi nu pot fi controlate foarte bine și există pericolul ca, la înșurubare, accesoriul să alunece și să vă rănească.

► **Înainte de a porni scula electrică, acordați atenție direcției de rotație reglate.** Dacă, de exemplu, doriți să desfiletați un șurub, iar direcția de rotație este reglată astfel încât șurubul să fie înfiletat, se poate ajunge la o mișcare puternică și necontrolată a sculei electrice.

► **Nu utilizați scula electrică ca mașină de găurit.** Sculele electrice echipate cu un cuplaj de întrerupere nu sunt adecvate pentru găurire. Cuplajul se poate deconecta automat și fără avertisment.

Țineți seama de ilustrațiile din partea anterioară a instrucțiunilor de folosire.

Utilizare conform destinației

Scula electrică este destinată înșurubării și desfiletării de șuruburi, piulițe și alte îmbinări cu filet în domeniul de dimensiuni și de putere specificat.

Scula electrică este adecvată numai pentru utilizarea în domeniul industrial.

Scula electrică nu este destinată utilizării ca mașină de găurit.

Componentele ilustrate

Numerotarea componentelor ilustrate se referă la schița sculei electrice de la pagina grafică.

- (1) Sistem de prindere a accesoriilor
- (2) Mandrină cu schimbare rapidă
- (3) Lampă de lucru
- (4) Cursor pentru preselecția cuplului de strângere
- (5) Buton de pornire/oprire
- (6) Comutator de schimbare a direcției de rotație
- (7) Indicator de încărcare a acumulatorului
- (8) Indicator cu LED pentru înșurubări
- (9) Acumulator^{a)}
- (10) Buton de deblocare a acumulatorului^{a)}
- (11) Cârlig de suspendare^{a)}
- (12) Fante de fixare pentru cârligul de suspendare
- (13) Accesoriu^{a)}
- (14) Dispozitiv de reglare^{a)}
- (15) Șaibă de reglare
- (16) Inel de marcare
- (17) Mâner (suprafață izolată de prindere)

a) Acest accesoriu nu este inclus în setul de livrare standard.

Descrierea produsului și a performanțelor sale



Citiți toate indicațiile și instrucțiunile de siguranță. Nerespectarea instrucțiunilor și indicațiilor de siguranță poate provoca electrocutare, incendii și/sau răniri grave.

Date tehnice

Mașină de înșurubat industrială cu acumulator							
EXACT ION		2-700	4-2000	6-1500	8-1100	12-450	12-700
Număr de identificare		3 602 D94 4.0	3 602 D94 4.1	3 602 D94 4.2	3 602 D94 4.3	3 602 D94 4.5	3 602 D94 4.4
Tensiune nominală	V=	18	18	18	18	18	18
Cuplu de strângere înșurubare dură/moale	Nm	0,5-2	1,5-4	1,5-6	2-8	2-12	2-12

Mașină de înșurubat industrială cu acumulator

EXACT ION		2-700	4-2000	6-1500	8-1100	12-450	12-700
conform ISO 5393 ^{A)}							
Turație în gol n_0 ^{A)}	rot/min	70-700	200-2000	150-1500	110-1100	45-450	70-700
Greutate ^{B)}	kg	1,3-2,4	1,3-2,4	1,3-2,4	1,3-2,4	1,3-2,4	1,3-2,4
Tip de protecție		IP 20	IP 20	IP 20	IP 20	IP 20	IP 20
Sistem de prindere a accesoriilor							
- Mandrină cu schimbare rapidă		○ ¼"	○ ¼"	○ ¼"	○ ¼"	○ ¼"	○ ¼"
Acumulator (nu este inclus în pachetul de livrare standard)		Litiu-ion	Litiu-ion	Litiu-ion	Litiu-ion	Litiu-ion	Litiu-ion
Temperatură ambientală recomandată în timpul încărcării	°C	0 ... +35	0 ... +35	0 ... +35	0 ... +35	0 ... +35	0 ... +35
Temperatură ambientală admisă în timpul funcționării ^{C)} și pe perioada depozitării	°C	-20 ... +50	-20 ... +50	-20 ... +50	-20 ... +50	-20 ... +50	-20 ... +50
Acumulatori recomandați		GBA 18V... ProCORE18V... ^{D)}	GBA 18V... ProCORE18V... ^{D)}	GBA 18V... ProCORE18V... ^{D)}	GBA 18V... ProCORE18V... ^{D)}	GBA 18V... ProCORE18V... ^{D)}	GBA 18V... ProCORE18V... ^{D)}
Încărcătoare recomandate		GAL 18... GAX 18... GAL 36...	GAL 18... GAX 18... GAL 36...	GAL 18... GAX 18... GAL 36...	GAL 18... GAX 18... GAL 36...	GAL 18... GAX 18... GAL 36...	GAL 18... GAX 18... GAL 36...

A) Măsurat la 20-25 °C cu acumulatorul **GBA 18V 5.0Ah**.

B) în funcție de acumulatorul utilizat

C) performanțe limitate la temperaturi < 0 °C

D) Acumulatorul ProCORE18V+ 8.0Ah (1 607 A35 1PG) nu este recomandat pentru această sculă electrică.

Valorile pot varia în funcție de produs și sunt supuse condițiilor de utilizare, precum și condițiilor de mediu. Pentru informații suplimentare, accesează www.bosch-professional.com/wac.

Informații privind zgomotul/vibrațiile

Valorile zgomotului emis au fost determinate conform **EN 62841-2-2**.

Nivelul presiunii acustice evaluat după curba de filtrare A al sculei electrice este în mod normal inferior valorii de 70 dB(A). Nivelul de zgomot în timpul lucrului poate depăși valorile specificate. **Poartă câști antifonice!**

Valorile totale ale vibrațiilor a_h (suma vectorială a trei direcții) și incertitudinea K au fost determinate conform **EN 62841-2-2**:

La strângerea de șuruburi și piulițe, valorile maxime admise sunt: $a_h < 2,5 \text{ m/s}^2$, $K = 1,5 \text{ m/s}^2$,

Nivelul vibrațiilor și nivelul zgomotelor emise specificate în prezentele instrucțiuni au fost măsurate conform unei

proceduri de măsurare standardizate și pot fi utilizate la compararea diferitelor scule electrice. Acestea pot fi folosite și pentru evaluarea provizorie a vibrațiilor și zgomotului emis.

Nivelul specificat al vibrațiilor și al zgomotului emis se referă la cele mai frecvente utilizări ale sculei electrice. În eventualitatea în care scula electrică este utilizată pentru alte aplicații, împreună cu alte accesorii decât cele indicate sau nu, beneficiază de o întreținere satisfăcătoare, nivelul vibrațiilor și nivelul zgomotului emis se pot abate de la valorile specificate. Aceasta poate amplifica considerabil vibrațiile și zgomotul de-a lungul întregului interval de lucru. Pentru o evaluare exactă a vibrațiilor și a zgomotului ar trebui luate în calcul și intervalele de timp în care scula electrică este deconectată sau funcționează, dar nu este folosită

efectiv. Această metodă de calcul ar putea duce la reducerea considerabilă a zgomotului pe întreg intervalul de lucru.

Stabiliți măsuri de siguranță suplimentare pentru protejarea utilizatorului împotriva efectului vibrațiilor, ca de exemplu: întreținerea sculei electrice și a accesoriilor, menținerea căldurii mâinilor, organizarea proceselor de muncă.

Observații privind precizia

Reducerea turației (mai ales sub 50%) poate duce la reducerea cuplului maxim de strângere. Turația crescută la Power Boost poate influența precizia și comportamentul de deconectare. Acest lucru poate duce la suprablocarea cuplajului.

Examinările privind capacitatea mașinii sunt efectuate de obicei la 600 rot/min conform VDI 2647.

Modificarea turației și/sau a cuplului de strângere poate influența precizia.

Capacitatea mașinii trebuie verificată odată cu reglarea respectivă.

Acumulator

Sculă electrică cu acumulator **Bosch** achiziționată chiar și fără acumulator. Dacă în pachetul de livrare al sculei tale electrice este inclus un acumulator, îl poți scoate pe acesta din ambalaj.

Încărcarea acumulatorului

► **Folosii numai încărcătoarele menționate în datele tehnice.** Numai aceste încărcătoare sunt adaptate la acumulatorul cu tehnologie litiu-ion montat în scula dumneavoastră electrică.

Observație: Acumulatorii litiu-ion sunt livrați în stare parțial încărcată, conform reglementărilor internaționale privind transportul. Pentru a asigura funcționarea la capacitate maximă a acumulatorului, încarcă complet acumulatorul înainte de prima utilizare.

Introducerea acumulatorului

Introdu acumulatorul încărcat în adaptorul pentru acumulator până când acesta se fixează.

Extragerea acumulatorului

Pentru extragerea acumulatorului, apasă tastele de deblocare și extrage acumulatorul. **Nu forța.**

Indicatorul stării de încărcare a acumulatorului (LED galben)

Indicator al stării de încărcare a acumulatorului	Semnificație
Aprindere intermitentă	Încărcarea acumulatorului : Mai sunt posibile doar 6–8 înșurubări.

Indicator al stării de încărcare a acumulatorului	Semnificație
+ semnal acustic	
Aprindere continuă + semnal acustic	Capacitatea nu mai este suficientă pentru o nouă înșurubare sau scula electrică a fost suprasolicitată: Scula electrică nu mai poate fi pornită. – Extrage acumulatorul și introdu în locul acestuia un acumulator complet încărcat.
Aprindere intermitentă	Scula electrică este supraîncălzită și nu funcționează: – Înainte de a repune în funcțiune scula electrică, așteaptă puțin până când aprinderea intermitentă se oprește.

La introducerea acumulatorului (9) și apăsarea comutatorului de pornire/oprire (5), indicatorul stării de încărcare a acumulatorului prezintă timp de 5 secunde nivelul de încărcare al acumulatorului.

Indicator al stării de încărcare a acumulatorului	Capacitate
Verde	60–100 %
Galben	30–60 %
Roșu	0–30 %

Indicații privind manevrarea optimă a acumulatorului

Protejați acumulatorul împotriva umezelii și apei.

Depozitați acumulatorul numai la temperaturi cuprinse între -20 °C și 50 °C. Nu lăsați acumulatorul în autovehicul, de exemplu, pe timpul verii.

Un timp de funcționare considerabil redus după încărcare indică faptul că acumulatorul s-a uzat și trebuie înlocuit.

Respectați instrucțiunile privind eliminarea.

Montare

► **Înainte de efectuarea oricăror lucrări la scula electrică (de exemplu, întreținere, înlocuirea accesoriului, curățare etc.), scoate acumulatorul din scula electrică.** În cazul acționării involuntare a comutatorului de pornire/oprire, există pericolul de rănire.

Mediul de lucru și de depozitare

Scula electrică este adecvată numai pentru utilizarea în spații închise.

Pentru o funcționare optimă, temperatura ambiantă admisă trebuie să fie cuprinsă între 0 °C și +45 °C, iar umiditatea relativă a aerului admisă trebuie să fie cuprinsă între 20 și 95%, fără formare de condens.

Dispozitivul de suspendare (consultați imaginea A)

Cu ajutorul cârligului de suspendare (11) puteți fixa scula electrică pe un dispozitiv de suspendare.

- Așezați cârligul de suspendare (11) pe scula electrică și fixați-l în fantă (12).

► **Controlați cu regularitate starea cârligului de suspendare și a cârligului din dispozitivul de suspendare.**

Configurarea sculei electrice

Cu ajutorul software-ului *BOSCH EXACT Configurator*, începând cu versiunea 5.2 și versiunile ulterioare, la scula electrică pot fi configurate diferite setări (de exemplu, turația, treptele de înșurubare, protecția împotriva repetării înșurubării). În acest scop, scula electrică trebuie conectată la PC prin intermediul interfeței USB. Pentru aceasta, utilizează un cablu USB:

USB 2.0 tip A/Micro-USB 2.0 tip B

- Dublu ecranat
- Lungime maximă: 1 m

La configurarea prin intermediul interfeței USB pot apărea interferențe radio în afara mediului industrial.

► Pentru aceasta, respectă toate instrucțiunile privind siguranța și indicațiile din instrucțiunile de utilizare a software-ului.

Înlocuirea sculei (consultați imaginea B)

► **Atunci când montați accesoriul, aveți grijă ca acesta să fie fixat în siguranță pe sistemul de prindere a accesoriilor.** Dacă accesoriul nu este bine fixat pe sistemul de prindere a accesoriilor, acesta se poate desprinde, nemaiputând fi controlat.

Montarea accesoriului

Utilizați numai accesorii cu capăt de introducere adecvat (1/4" hexagonal).

- Trageți spre înainte manșonul mandrinei cu schimbare rapidă (2).
- Introduceți accesoriul (13) în sistemul de prindere a accesoriilor (1) și eliberați mandrina cu schimbare rapidă.

Extragerea accesoriului

- Trageți spre înainte manșonul mandrinei cu schimbare rapidă (2).
- Scoateți accesoriul (13) din sistemul de prindere a accesoriilor (1) și eliberați mandrina cu schimbare rapidă.

Funcționare

Dacă doriți să porniți scula electrică, trebuie reglați mai întâi direcția de rotație cu ajutorul comutatorului de schimbare a direcției de rotație (6):

Scula electrică pornește numai atunci când comutatorul de

schimbare a direcției de rotație (6) nu se află în poziția de mijloc (pedică de pornire).

Reglarea direcției de rotație (consultați imaginea C)

- **Funcționare spre dreapta:** Pentru înșurubarea de șuruburi, apăsați comutatorul de schimbare a direcției de rotație (6) spre stânga, până la opritor.
- **Funcționare spre stânga:** Pentru slăbirea, respectiv deșurubarea de șuruburi, apăsați comutatorul de schimbare a direcției de rotație (6) spre dreapta, până la opritor.

Reglarea cuplului de strângere (consultați imaginea D)

Cuplul de strângere depinde de pretensionarea arcului cuplajului de întrerupere. Cuplajul de întrerupere se declanșează atât la funcționarea spre dreapta, cât și spre stânga, în momentul atingerii cuplului de strângere reglat. Pentru reglarea cuplurilor de strângere individuale, utilizați numai dispozitivul de reglare (14) din pachetul de livrare.

- Împingeți complet spre înapoi cursorul (4) pe scula electrică.
- Introduceți dispozitivul de reglare (14) în sistemul de prindere a accesoriilor (1) și rotiți-l lent.
- Imediat ce prin orificiul carcasei se poate vedea o mică adâncitură (șaița de reglare (15)) în cuplaj, introduceți dispozitivul de reglare (14) în această adâncitură și rotiți-l.

Rotirea acesteia în sens orar determină un cuplu de strângere mai puternic, iar rotirea acesteia în sens antiorar determină un cuplu de strângere mai slab.

- Scoateți dispozitivul de reglare (14). Împingeți cursorul (4) din nou spre înainte pentru a proteja cuplajul împotriva murdăririi.

Observație: Reglarea necesară depinde de tipul de îmbinare prin șuruburi și poate fi determinată cel mai bine în cadrul unei probe practice. Verificați cu o cheie dinamometrică înșurubarea de probă.

- **Reglați cuplul de strângere numai în domeniul de putere specificat, în caz contrar, cuplajul de întrerupere nu va mai putea realiza declanșarea.**
- **Verificați cu regularitate cuplul de strângere la îmbinarea prin șuruburi și reglați din nou cuplajul de întrerupere, dacă este necesar.**

Marcarea reglării cuplului de strângere (consultați imaginea E)

Folosiți întotdeauna scula electrică cu un inel de marcare montat pentru a avea siguranța că carcasa este protejată împotriva prafului și murdăriei.

Pentru a marca cuplurile de strângere reglate individual, puteți înlocui inelul de marcare (16) cu un inel de marcare de culoare diferită.

- Desprindeți prin apăsare inelul de marcare (16) cu ajutorul lamei subțiri a unei șurubelnițe, al unui șpaclu sau al unei scule similare.

Pornire/Oprire



Mașinile de înșurubat au un **cuplaj de întrerupere** dependent de cuplul de strângere, care poate fi reglat în domeniul specificat. Acesta reacționează în momentul atingerii cuplului de strângere reglat.

- Pentru **conectarea** sculei electrice, apăsați butonul de pornire/oprire (5) până la opritor.
- Scula electrică **se oprește automat** imediat ce este atins cuplul de strângere reglat.
- ▶ **În cazul eliberării premature a comutatorului de pornire/oprire (5), cuplul de strângere reglat anterior nu va putea fi atins.**
- ▶ **Verifică cu regularitate cuplul de strângere la îmbinarea prin șuruburi și reglează din nou cuplajul de întrerupere, dacă este necesar.**

Conectarea lămpii de lucru

Lampa de lucru (3) permite iluminarea zonei de înșurubare în condiții de luminozitate nefavorabilă. Conectați lampa de lucru (3) apăsând ușor comutatorul de pornire/oprire (5). Dacă apăsați mai puternic comutatorul de pornire/oprire, scula electrică va intra în funcțiune, iar lampa de lucru va continua să lumineze.

- ▶ **Nu priviți direct spre lampa de lucru; aceasta vă poate orbi.**

Instrucțiuni de lucru

- ▶ **Amplasați scula electrică pe piuliță/șurub numai în stare oprită.** În caz contrar, accesoriile aflate în rotație pot aluneca.

Indicator înșurubări (LED verde/roșu)

La atingerea cuplului de strângere reglat anterior, cuplajul de întrerupere se declanșează. Indicatorul cu LED-uri (8) se aprinde în verde.

Dacă cuplul de strângere reglat anterior nu a fost atins, indicatorul cu LED-uri (8) se aprinde în roșu și se emite un semnal acustic. Înșurubarea trebuie executată încă o dată.

Protecție împotriva repetării înșurubării

Dacă, în timpul unei înșurubări, cuplajul de întrerupere se declanșează, motorul se oprește. Repornirea este posibilă numai după o pauză de 0,7 secunde. Astfel este evitată repetarea accidentală a unor înșurubări deja bine executate.

Întreținere și service

Întreținere și curățare

- ▶ **Înainte de efectuarea oricăror lucrări la scula electrică (de exemplu, întreținere, înlocuirea accesoriului, curățare etc.), scoateți acumulatorul din scula**

electrică. În cazul acționării involuntare a comutatorului de pornire/oprire, există pericolul de rănire.

- ▶ **Pentru a putea lucra bine și în siguranță, mențineți curate scula electrică și fantele de aerisire ale acesteia.**

Lubrifierea sculei electrice



Lubrifiant:

Vaselină specială pentru angrenaje (225 ml)
Număr de identificare 3 605 430 009
Vaselină Molykote
Ulei de motor SAE 10/SAE 20

- După primele 150 de ore de funcționare, curățați angrenajul utilizând un solvent slab. Respectați în acest sens instrucțiunile de utilizare și eliminare ale producătorului solventului respectiv. Apoi lubrifiați angrenajul utilizând o vaselină specială pentru angrenaje marca Bosch. După prima curățare, repetați procedura de curățare la 300 de ore de funcționare.
- Lubrifiați piesele mobile ale cuplajului de întrerupere după 100.000 de înșurubări aplicând câteva picături de ulei de motor SAE 10/SAE 20. Lubrifiați piesele glisante și rulante utilizând vaselină Molykote. Cu această ocazie, examinați cuplajul pentru a evalua nivelul de uzură al acestuia și pentru a avea siguranța că nu au fost influențate repetabilitatea și precizia operațiilor de înșurubare. Apoi trebuie reglat din nou cuplul de strângere al cuplajului.
- ▶ **Lucrările de întreținere și reparație trebuie să fie efectuate numai de personal de specialitate, calificat corespunzător.** Astfel, este garantată menținerea siguranței în timpul funcționării sculei electrice.

Aceste lucrări pot fi efectuate rapid și fiabil în cadrul unui centru de service autorizat Bosch.

- ▶ **Eliminați în mod ecologic lubrifianții și detergenții. Respectați prevederile legale.**
- ▶ **Cel mai târziu la fiecare 100000 de înșurubări, verificați întreaga sculă electrică în privința deteriorării și uzurii, precum și toate funcțiile. Apoi reglează din nou cuplul de strângere al cuplajului.**

Serviciu de asistență tehnică post-vânzări și consultanță clienți

Serviciul nostru de asistență tehnică post-vânzări răspunde întrebărilor dumneavoastră privind întreținerea și repararea produsului dumneavoastră, cât și în ceea ce privește piesele de schimb. Desene explodate și informații cu privire la piesele de schimb găsiți și la: www.bosch-pt.com
Echipa de consultanță clienți Bosch vă răspunde cu plăcere la întrebări privind produsele noastre și accesoriile acestora. În caz de reclamații și comenzi de piese de schimb, vă rugăm să indicați neapărat numărul de identificare compus din 10 cifre, conform plăcuței indicatoare a tipului produsului.

România

Robert Bosch SRL
PT/MKV1-EA
Service scule electrice

Strada Horia Măcelariu Nr. 30–34, sector 1
013937 București
Tel.: +40 21 405 7541
Fax: +40 21 233 1313
E-Mail: BoschServiceCenter@ro.bosch.com
www.bosch-pt.ro

Алте адресе де сервисе гășiți ла:

www.bosch-pt.com/serviceaddresses

Transport

Акумулятории Li-Ion рекомендаџи respectă cerințele legislației privind transportul mărfurilor periculoase. Акумулятории pot fi transportați rutier de către utilizator, fără restricții.

În cazul expediției de către terți (de ex.: transport aerian sau casă de expediții) trebuie respectate cerințele speciale privind ambalajele și marcarea. În acest caz, la pregătirea coletului trebuie să se consulte un expert în domeniul mărfurilor periculoase.

Expediați акумулятории numai dacă aceștia prezintă carcasa intactă. Acoperiți cu bandă adezivă contactele deschise și ambalați astfel акумулятории încât aceștia să nu se poată deplasa în interiorul ambalajului. Respectați și alte eventuale norme naționale din domeniul.

Eliminare



Сculele electrice, акумулятории, accesorіиле și ambalajele trebuie direcționate către o stație de revalorificare ecologică.



Nu aruncați sculele electrice și акумулятории/батерииле în gunoіил менажер!

Numai pentru țările UE:

Сculele electrice scoase din uz și акумулятории/батерииле defectă/defecte sau uzați/uzate trebuie eliminați/eliminate separat. În acest scop, utilizează sistemele de colectare prevăzute special.

În cazul evacuării necorespunzătoare la deșeuri, produsele electrice și electronice uzate pot avea efecte dăunătoare asupra mediului și sănătății oamenilor, din cauza posibilei existențe a unor materiale periculoase.

Акумулятории/батерии:

Li-Ion:

Vă rugăm să respectați indicațiile de la paragraful Transport (vezi „Transport“, Pagina 165).

Български

Указания за сигурност

Общи указания за безопасност за електроинструменти

⚠ ПРЕДУПРЕЖДЕНИЕ Прочетете всички предупреждения, указания, запознайте се с фигурите и техническите характеристики, приложени към електроинструмента. Пропуски при спазването на указанията по-долу могат да предизвикат токов удар и/или тежки травми.

Съхранявайте тези указания на сигурно място.

Използваният по-долу термин "електроинструмент" се отнася до захранвани от електрическата мрежа електроинструменти (със захранващ кабел) и до захранвани от акумулаторна батерия електроинструменти (без захранващ кабел).

Безопасност на работното място

- ▶ **Пазете работното си място чисто и добре осветено.** Разхвърляните или тъмни работни места са предпоставка за инциденти.
- ▶ **Не работете с електроинструмента в среда с повишена опасност от възникване на експлозия, в близост до леснозапалими течности, газове или прахообразни материали.** По време на работа в електроинструментите се отделят искри, които могат да възпламенят прахообразни материали или пари.
- ▶ **Дръжте деца и странични лица на безопасно разстояние, докато работите с електроинструмента.** Ако вниманието Ви бъде отклонено, може да загубите контрола над електроинструмента.

Безопасност при работа с електрически ток

- ▶ **Щепселът на електроинструмента трябва да е подходящ за ползвания контакт. В никакъв случай не се допуска изменение на конструкцията на щепсела.** Когато работите със занулени електроуреди, не използвайте адаптери за щепсела. Ползването на оригинални щепсели и контакти намалява риска от възникване на токов удар.
- ▶ **Избягвайте допира на тялото Ви до заземені тела, напр. тръби, отоплителни уреди, печки и хладилници.** Когато тялото Ви е заземено, рискът от възникване на токов удар е по-голям.
- ▶ **Предпазвайте електроинструмента си от дъжд и влага.** Проникването на вода в електроинструмента повишава опасността от токов удар.
- ▶ **Не използвайте захранващия кабел за цели, за които той не е предвиден. Никога не използвайте захранващия кабел за пренасяне, теглене или откачане на електроинструмента. Предпазвайте кабела от нагряване, омасляване, допир до остри ръбове или до подвижни звена на машини.** Повредени или

усукани кабели увеличават риска от възникване на токов удар.

- ▶ **Когато работите с електроинструмент навън, използвайте само удължителни кабели, подходящи за работа на открито.** Използването на удължител, предназначен за работа на открито, намалява риска от възникване на токов удар.
- ▶ **Ако се налага използването на електроинструмента във влажна среда, използвайте предпазен прекъсвач за утечни токове.** Използването на предпазен прекъсвач за утечни токове намалява опасността от възникване на токов удар.

Безопасен начин на работа

- ▶ **Бъдете концентрирани, следете внимателно действията си и постъпвайте предпазливо и разумно. Не използвайте електроинструмента, когато сте уморени или под влиянието на наркотични вещества, алкохол или упойващи лекарства.** Един миг разсеяност при работа с електроинструмент може да има за последиствие изключително тежки наранявания.
- ▶ **Работете с предпазващо работно облекло. Винаги носете предпазни очила.** Носенето на подходящи за ползвания електроинструмент и извършваната дейност лични предпазни средства, като дихателна маска, здрави плътнозатворени обувки със стабилен грайфер, защитна каска или шумозаглушители (антифони), намалява риска от възникване на трудова злополука.
- ▶ **Избягвайте опасността от включване на електроинструмента по невнимание. Преди да включите щепсела в контакта или да поставите батерията, както и при пренасяне на електроинструмента, се уверявайте, че пусковият прекъсвач е в позиция "изключено".** Носенето на електроинструменти с пръст върху пусковия прекъсвач или подаването на захранващо напрежение, докато пусковият прекъсвач е включен, увеличава опасността от трудови злополуки.
- ▶ **Преди да включите електроинструмента, се уверявайте, че сте отстранили от него всички помощни инструменти и гаечни ключове.** Помощен инструмент, забравен на въртящо се звено, може да причини травми.
- ▶ **Избягвайте неестествените положения на тялото. Работете в стабилно положение на тялото и във всеки момент поддържайте равновесие.** Така ще можете да контролирате електроинструмента по-добре и по-безопасно, ако възникне неочаквана ситуация.
- ▶ **Работете с подходящо облекло. Не работете с широки дрехи или украшения. Дръжте косата и дрехите си на безопасно разстояние от движещи се звена.** Широките дрехи, украшенията, дългите коси могат да бъдат захванати и увлечени от въртящи се звена.
- ▶ **Ако е възможно използването на външна аспирационна система, се уверявайте, че тя е включена и функционира изправно.** Използването на аспираци-

онна система намалява рисковете, дължащи се на отделящи се при работа прахове.

- ▶ **Доброто познаване на електроинструмента вследствие на честа работа с него не е повод за намаляване на вниманието и пренебрегване на мерките за безопасност.** Едно невнимателно действие може да предизвика тежки наранявания само за части от секундата.

Грижливо отношение към електроинструментите

- ▶ **Не претоварвайте електроинструмента. Използвайте електроинструментите само съобразно тяхното предназначение.** Ще работите по-добре и по-безопасно, когато използвате подходящия електроинструмент в зададения от производителя диапазон на натоварване.
- ▶ **Не използвайте електроинструмент, чиито пусков прекъсвач е повреден.** Електроинструмент, който не може да бъде изключван и включван по предвидения от производителя начин, е опасен и трябва да бъде ремонтиран.
- ▶ **Преди да извършвате каквито и да е дейности по електроинструмента, напр. настройване, смяна на работен инструмент, както и когато го прибирате, изключвайте щепсела от контакта, респ. изваждайте батерията, ако е възможно.** Тази мярка премахва опасността от задействане на електроинструмента по невнимание.
- ▶ **Съхранявайте електроинструментите на места, където не могат да бъдат достигнати от деца. Не допускате те да бъдат използвани от лица, които не са запознати с начина на работа с тях и не са прочели тези инструкции.** Когато са в ръцете на неопитни потребители, електроинструментите могат да бъдат изключително опасни.
- ▶ **Поддържайте добре електроинструментите си и аксесоарите им. Проверявайте дали подвижните звена функционират безукорно, дали не заклинват, дали има счупени или повредени детайли, които нарушават или изменят функциите на електроинструмента. Преди да използвате електроинструмента, се погрижете повредените детайли да бъдат ремонтирани.** Много от трудовете злополуки се дължат на недобре поддържани електроинструменти и уреди.
- ▶ **Поддържайте режещите инструменти винаги добре заточени и чисти.** Добре поддържаните режещи инструменти с остри ръбове оказват по-малко съпротивление и се водят по-леко.
- ▶ **Използвайте електроинструментите, допълнителните приспособления, работните инструменти и т. н., съобразно инструкциите на производителя. При това се съобразявайте и с конкретните работни условия и операции, които трябва да изпълните.** Използването на електроинструменти за различни от предвидените от производителя приложения повишава опасността от възникване на трудови злополуки.

- ▶ **Поддържайте дръжките и ръкохватките сухи, чисти и неомаслени.** Хлъзгавите дръжки и ръкохватки не позволяват безопасната работа и доброто контролиране на електроинструмента при възникване на неочаквана ситуация.


Грижливо отношение към акумулаторни електроинструменти

- ▶ **За зареждането на акумулаторните батерии използвайте само зарядни устройства, препоръчвани от производителя.** Когато използвате зарядни устройства за зареждане на неподходящи акумулаторни батерии, съществува опасност от възникване на пожар.
- ▶ **За захранване на електроинструментите използвайте само предвидените за съответния модел акумулаторни батерии.** Използването на различни акумулаторни батерии може да предизвика трудова злополука и/или пожар.
- ▶ **Предпазвайте неизползваните акумулаторни батерии от контакт с големи или малки метални предмети, напр. кламери, монети, ключове, пирони, винтове и др.п., тъй като те могат да предизвикат късо съединение.** Последствията от късото съединение могат да бъдат изгаряния или пожар.
- ▶ **При неправилно използване от акумулаторна батерия от нея може да изтече електролит. Избягвайте контакта с него. Ако въпреки това на кожата Ви падне електролит, изплакнете мястото обилно с вода. Ако електролит попадне в очите Ви, след незабавно обилно изплакване потърсете помощ от лекар.** Електролитът може да предизвика изгаряния на кожата.
- ▶ **Не използвайте акумулаторна батерия или електроинструмент, които са повредени или с изменена конструкция.** Повредени или изменени акумулаторни батерии могат да се възпламят, експлодират или да предизвикат наранявания.
- ▶ **Не излагайте акумулаторната батерия на високи температури или огън.** Излагането на огън или температури над 130 °C могат да предизвикат експлозии.
- ▶ **Спазвайте всички указания за зареждане на акумулаторната батерия; не я зареждайте, ако температурата ѝ е извън диапазона, посочен в инструкциите.** Неправилното зареждане или зареждането при температури извън допустимия диапазон могат да увредят батерията и увеличават опасността от пожар.


Поддържане

- ▶ **Допускайте ремонтът на електроинструментите Ви да се извършва само от квалифицирани специалисти и само с използването на оригинални резервни части.** По този начин се гарантира съхраняване на безопасността на електроинструмента.
- ▶ **Никога не ремонтирайте повредени акумулаторни батерии.** Ремонтът на акумулаторни батерии трябва да се извършва само от производителя или от оторизиран сервис.

Указания за безопасна работа с винтоверти

- ▶ **Когато изпълнявате операция, при която съществува опасност фиксаторът да засегне скрити под повърхността проводници под напрежение, допирайте електроинструмента само до електролизираните повърхности на ръкохватките.** При контакт на фиксатора с проводник под напрежение е възможно напрежението да се предаде по металните детайли на електроинструмента и това да предизвика токов удар.
 - ▶ **Използвайте подходящи прибори, за да откриете евентуално скрити под повърхността тръбопроводни, или се обърнете към съответното местно снабдително дружество.** Влизането в съприкосновение с проводници под напрежение може да предизвика пожар и токов удар. Увреждането на газопровод може да доведе до експлозия. Увреждането на водопровод предизвиква значителни материални щети.
 - ▶ **Дръжте електроинструмента здраво.** При завиване и развиване на винтове могат рязко да възникнат силни реакционни моменти.
 - ▶ **Осигурявайте обработвания детайл.** Детайл, захванат с подходящи приспособления или скоби, е застопорен по здраво и сигурно, отколкото, ако го държите с ръка.
 - ▶ **Преди да оставите електроинструмента, изчакайте въртенето да спре напълно.** В противен случай използваният работен инструмент може да допре друг предмет и да предизвика неконтролирано преместване на електроинструмента.
 - ▶ **При повреждане и неправилна експлоатация от акумулаторната батерия могат да се отделят пари. Акумулаторната батерия може да се запали или да експлодира.** Погрижете се за добро проветряване и при оплаквания се обърнете към лекар. Парите могат да раздразнят дихателните пътища.
 - ▶ **Не променяйте и не отваряйте акумулаторната батерия.** Съществува опасност от възникване на късо съединение.
 - ▶ **Акумулаторната батерия може да бъде повредена от остри предмети, напр. пирони или отвертки, или от силни удари.** Може да бъде предизвикано вътрешно късо съединение и акумулаторната батерия може да се запали, да запуши, да експлодира или да се прегрее.
 - ▶ **Използвайте акумулаторната батерия само в продукти на производителя.** Само така тя е предпазена от опасно за нея претоварване.
- 

max. 50°C



Предпазвайте акумулаторната батерия от високи температури, напр. вследствие на продължително излагане на директна слънчева светлина, огън, мръсотия, вода и овлажняване. Има опасност от експлозия и късо съединение.
- ▶ **Ако работният инструмент се заклини, незабавно изключвайте електроинструмента. Бъдете подготвени за големи реакционни моменти, които предиз-**

викват откат. Работният инструмент блокира, ако електроинструментът се претовари или се заканти в обработвания детайл.

⚠ ПРЕДУПРЕЖДЕНИЕ - Възникващият при шмиргелуване, рязане, шлифване, пробиване и други дейности прах може

да действа канцерогенно, увреждащо плода или мутагенно. Някои от съдържащите се в тези прахове вещества са:

олово в съдържащи олово бои и лакове; кристалинен кремък в тухли, цимент и други зидарски материали, арсен и хромат в химически третирано дърво. Рискът от заболяване зависи от това, колко често сте изложени на тези вещества. За да намалите опасността, трябва да работите само в добре проветрени помещения със съответното защитно оборудване (напр. със специално конструирана уреди за дихателна защита, които филтрират и най-малките частици прах).

- ▶ **Предотвратявайте опасността от включване по невнимание.** Преди да поставите акумулаторната батерия, се уверявайте, че пусковият прекъсвач е в положение изключено. Носенето на електроинструмента с пръст върху пусковия прекъсвач или поставянето на акумулаторна батерия във включен електроинструмент може да доведе до трудови злополуки.
- ▶ **Използвайте само изрядни и добре заточени работни инструменти.** Повредени работни инструменти могат напр. да се счупят по време на работа и да предизвикат травми и материални щети.
- ▶ **Преди използване на работен инструмент се уверявайте, че той е захванат здраво в патронника.** Ако работният инструмент не е захванат здраво в патронника, може по време на работа да се извади, с което да стане неуправляем.
- ▶ **При завиване на дълги винтове бъдете предпазливи, в зависимост от вида на винта и използвания бит съществува опасност от измятане.** Често дълги винтове не могат да бъдат контролирани добре и съществува опасност при завиване да се нараните.
- ▶ **Преди да включите електроинструмента, проверете каква е установената посока на въртене.** Ако например искате да развиете винт, а посоката на въртене е установена така, че винтът бъде завит, може да се стигне до силно неконтролируемо отскачане на пневматичния инструмент.
- ▶ **Не използвайте електроинструмента като бормашина.** Електроинструменти с изключващ съединител не са подходящи за пробиване. Съединителят може да изключи автоматично и без предупреждение.

Технически данни

Индустриални акумулаторни винтоверти						
EXACT ION	2-700	4-2000	6-1500	8-1100	12-450	12-700
Каталожен номер	3 602 D94 4.0	3 602 D94 4.1	3 602 D94 4.2	3 602 D94 4.3	3 602 D94 4.5	3 602 D94 4.4

Описание на продукта и дейността



Прочетете внимателно всички указания и инструкции за безопасност. Пропуски при спазването на инструкциите за безопасност и указанията за работа могат да имат за последствие токов удар, пожар и/или тежки травми.

Моля, имайте предвид изображенията в предната част на ръководството за работа.

Предназначение на електроинструмента

Електроинструментът е предназначен за завиване и раззавиване на винтове, гайки и други елементи с резба в посочения диапазон на размерите и мощността.

Електроинструментът е подходящ само за работа в индустриална среда.

Електроинструментът не е подходящ за ползване като бормашина.

Изобразени елементи

Номерирането на изобразените компоненти се отнася до изображението на електроинструмента на графичната страница.

- (1) Гнездо за работен инструмент
 - (2) Бързосменен патронник
 - (3) Работна лампа
 - (4) Плъзгач за предварително регулиране на въртящия момент
 - (5) Пусков прекъсвач
 - (6) Превключвател за посоката на въртене
 - (7) Индикатор за акумулаторната батерия
 - (8) Светодиод завиване
 - (9) Акумулаторна батерия^{a)}
 - (10) Бутон за отключване на акумулаторната батерия^{a)}
 - (11) Скоба за окачване^{a)}
 - (12) Канали за захващане на скобата за окачване
 - (13) Работен инструмент^{a)}
 - (14) Инструмент за регулиране^{a)}
 - (15) Регулиращ диск
 - (16) Маркировъчен пръстен
 - (17) Ръкохватка (изолирана повърхност за захващане)
- a) Тази принадлежност не е включена в стандартната комплектовка на доставката.

Индуриални акумулаторни винтоверти							
EXACT ION		2-700	4-2000	6-1500	8-1100	12-450	12-700
Номинално напрежение	V=	18	18	18	18	18	18
Въртящ момент твърдо/меко завинтване съгласно ISO 5393 ^{A)}	Nm	0,5-2	1,5-4	1,5-6	2-8	2-12	2-12
Обороти на празен ход n_0 ^{A)}	min ⁻¹	70-700	200-2000	150-1500	110-1100	45-450	70-700
Тегло ^{B)}	kg	1,3-2,4	1,3-2,4	1,3-2,4	1,3-2,4	1,3-2,4	1,3-2,4
Вид защита		IP 20	IP 20	IP 20	IP 20	IP 20	IP 20
Гнездо за работен инструмент							
- Бързосменен патронник		○ ¼"	○ ¼"	○ ¼"	○ ¼"	○ ¼"	○ ¼"
Акумулаторна батерия (не е включена в окомплектовката)							
Препоръчителна температура на околната среда при зареждане	°C	0 ... +35	0 ... +35	0 ... +35	0 ... +35	0 ... +35	0 ... +35
Разрешена температура на околната среда при работа ^{C)} и при складиране	°C	-20 ... +50	-20 ... +50	-20 ... +50	-20 ... +50	-20 ... +50	-20 ... +50
Препоръчителни акумулаторни батерии		GBA 18V... ProCORE18V... ^{D)}	GBA 18V... ProCORE18V... ^{D)}	GBA 18V... ProCORE18V... ^{D)}	GBA 18V... ProCORE18V... ^{D)}	GBA 18V... ProCORE18V... ^{D)}	GBA 18V... ProCORE18V... ^{D)}
Препоръчителни зарядни устройства		GAL 18... GAX 18... GAL 36...	GAL 18... GAX 18... GAL 36...	GAL 18... GAX 18... GAL 36...	GAL 18... GAX 18... GAL 36...	GAL 18... GAX 18... GAL 36...	GAL 18... GAX 18... GAL 36...

A) Измерено при 20-25 °C с акумулаторна батерия **GBA 18V 5.0Ah**.

B) в зависимост от използваната акумулаторна батерия

C) ограничена производителност при температури под < 0 °C

D) Акумулаторната батерия ProCORE18V+ 8.0Ah (1 607 A35 1PG) не се препоръчва за този електроинструмент.

Стойностите могат да варират според продукта и да зависят от условията на употреба и на околната среда. Допълнителна информация на www.bosch-professional.com/wac.

Информация за излъчван шум и вибрации

Стойностите на емисии на шум са установени съгласно **EN 62841-2-2**.

Равнището A на звуковото налягане на електроинструмента обикновено е по-малко от 70 dB(A). Равнището на шум при работа може да превиши посочените стойности.

Работете с шумозаглушители!

Пълната стойност на вибрациите a_h (векторната сума по трите направления) и неопределеността K са определени съгласно **EN 62841-2-2**:

Завиване на винтове и гайки с максимално допустим размер: $a_h < 2,5 \text{ m/s}^2$, $K = 1,5 \text{ m/s}^2$,

Посочените в това ръководство за експлоатация ниво на вибрациите и стойност на емисия на шум са измерени съгласно процедура, определена и може да служи за сравняване с други електроинструменти. Те са подходя-

щи също така за предварителна оценка на емисиите на вибрации и шум.

Посочените ниво на вибрациите и стойност на емисии на шум са представителни за основните приложения на електроинструмента. Ако обаче електроинструментът бъде използван за други дейности, с различни работни инструменти или без необходимото техническо обслужване, нивото на вибрациите и стойността на емисии на шум може да се различават. Това би могло значително да увеличи вибрациите и шума през периода на ползване на електроинструмента.

За по-точното оценяване на вибрациите и шума трябва да се отчитат и периодите, в които електроинструментът е изключен или работи на празен ход. Това би могло значително да намали емисиите на вибрации и шум през периода на ползване на електроинструмента.

Предписвайте допълнителни мерки за предпазване на работещия с електроинструмента от въздействието на вибрациите, например: техническо обслужване на електроинструмента и работните инструменти, поддържане на ръцете топли, целесъобразна организация на работните стъпки.

Указания за точността

Намаляването на оборотите (особено под 50 %) може да доведе до намаляването на максималния въртящ момент. Увеличените обороти при Power Boost могат да имат влияние върху точността и поведението при превключване. Може да се стигне до претоварване на съединителя.

Анализите на пригодността на машината обикновено се извършват при 600 min-1 според VDI 2647.

Промените в оборотите и/или въртящия момент могат да повлияят върху точността.

Пригодността на машината трябва да се провери със съответната настройка.

Акумулаторна батерия

Bosch продава акумулаторни инструменти и без акумулаторна батерия. Дали в обема на доставката на Вашия електрически инструмент се съдържа акумулаторна батерия, можете да научите от опаковката.

Зареждане на акумулаторната батерия

► **Използвайте само посочените в раздела Технически данни зарядни устройства.** Само тези зарядни устройства са подходящи за използването във Вашия електроинструмент литиево-йонна акумулаторна батерия.

Указание: Литиево-йонните акумулаторни батерии се доставят частично заредени поради международните предписания за транспорт. За да се гарантира пълната мощност на акумулаторната батерия, заредете я напълно преди първата употреба.

Поставяне на акумулаторната батерия

Вкарайте заредената акумулаторна батерия в гнездото за акумулаторна батерия докато усетите прецрскване.

Изваждане на акумулаторната батерия

За изваждане на акумулаторната батерия натиснете бутоните за освобождаване и издърпайте акумулаторната батерия. **При това не прилагайте сила.**

Индикатор за акумулаторната батерия (жълт светодиод)

Индикатор за акумулаторната батерия	Значение
Мигаща светлина + звуков сигнал	Зареждане на акумулаторната батерия: Възможни са само още 6–8 завинтвания.
Постоянна светлина + звуков сигнал	Капацитетът не достига за ново завиване/развиване или електроинструментът е бил претоварен: Електроинструментът не може да се включи. <ul style="list-style-type: none"> – Извадете акумулаторната батерия и поставете заредена акумулаторна батерия.
Мигаща светлина	Електроинструментът е прегрял и не може да бъде включен: <ul style="list-style-type: none"> – Преди да включите отново електроинструмента, изчакайте известно време, докато мигащата светлина изгасне.

При пхането на акумулаторната батерия **(9)** и натискането на пусковия прекъсвач **(5)** индикаторът за акумулаторната батерия показва състоянието на зареждане на акумулаторната батерия за 5 секунди.

Индикатор за акумулаторната батерия	Капацитет
Зелено	60–100 %
Жълто	30–60 %
Червено	0–30 %

Указания за оптимална работа с акумулаторната батерия

Предпазвайте акумулаторната батерия от влага и вода.

Съхранявайте акумулаторната батерия само в температурния диапазон от –20 °C до 50 °C. Напр. не оставяйте акумулаторната батерия през лятото в автомобил на слънце.

Съществено съкратено време за работа след зареждане показва, че акумулаторната батерия е изхабена и трябва да бъде заменена.

Спазвайте указанията за бракуване.

Монтиране

- **Изваждайте от електроинструмента акумулаторната батерия преди всякакви дейности по електроинструмента (напр. поддръжка, смяна на инструмент и др.).** Съществува опасност от нараняване при задействане на пусковия прекъсвач по невнимание.

Работни условия и среда за съхраняване

Електроинструментът е подходящ само за използване в затворени помещения.

За правилното функциониране на контролера за винтоверти допустимата околна температура трябва да е в диапазона между 0 °C и +45 °C, при допустима относителна влажност на въздуха между 20 и 95 % без кондензиране.

Съоръжение за окачване (вж. фиг. А)

С помощта на скобата (11) можете да захванете електроинструмента с приспособление за окачване.

- Поставете скобата за окачване (11) отгоре на корпуса на електроинструмента и я притиснете, за да захване каналите (12).

- **Редовно проверявайте състоянието на скобата и кукавата на подемото приспособление.**

Конфигуриране на електроинструмента

С помощта на софтуера *BOSCH EXACT Configurator* от версия 5.2 и по-висока на електроинструмента могат да бъдат конфигурирани различни настройки (напр. обороти, степени на завинтване, предпазване срещу повторно завинтване). За целта електроинструментът трябва да се свърже с персонален компютър чрез USB-интерфейса. За целта използвайте USB кабел:

USB 2.0 тип A/Micro-USB 2.0 тип B

- Двойно ширмован
- Макс. дължина 1 m

При конфигуриране през USB интерфейса може да се стигне до радиосмущения извън индустриалната среда.

- За целта спазвайте указанията за безопасност и за работа в ръководството за ползване на софтуера.

Смяна на инструмент (вж. фиг. В)

- **Преди използване на работен инструмент се уверявайте, че той е захванат здраво в патронника.** Ако работният инструмент не е захванат здраво в патронника, може по време на работа да се извади, с което да стане неуправляем.

Поставяне на работния инструмент

Използвайте само работни инструменти с подходяща глава (шестстен 1/4").

- Издърпайте втулката на патронника за бързо захващане (2) напред.
- Вкарайте работния инструмент (13) в патронника (1) и отново отпуснете втулката.

Демонтиране на работния инструмент

- Издърпайте втулката на патронника за бързо захващане (2) напред.
- Извадете работния инструмент (13) от патронника (1) и отново отпуснете патронника.

Работа с електроинструмента

Когато искате да включите електроинструмента, трябва предварително да зададете посоката на въртене с превключвателя (6):

Електроинструментът се включва само ако превключвателят за посоката на въртене (6) не е в средно положение (блокировка на включването).

Настройване на посоката на въртене (вж. фиг. С)

- **Въртене надясно:** За завиване на винтове натиснете превключвателя за посоката на въртене (6) до упор наляво.
- **Въртене наляво:** За развиване на винтове натиснете превключвателя за посоката на въртене (6) до упор надясно.

Настройване на въртящия момент (вж. фиг. D)

Въртящият момент зависи от предварителното натягане на пружината на прекъсващия съединител. Прекъсващият съединител се задейства при достигане на зададения въртящ момент както при въртене надясно, така и при въртене наляво.

За настройване на желания въртящ момент използвайте само включения в окомплектовката специализиран инструмент (14).

- Преместете плъзгача (4) на електроинструмента докрай назад.
- Вкарайте инструмента за регулиране (14) в патронника (1) и го завъртете бавно.
- Когато през отвора в корпуса се види малка вдлъбнатина (регулираща шайба (15)) в съединителя, вкарайте в нея инструмента за регулиране (14) и го завъртете.

Завъртане по посока на часовниковата стрелка води до увеличаване на въртящия момент, завъртане обратно на часовниковата стрелка - до намаляване.

- Извадете инструмента за регулиране (14). Преместете плъзгача (4) отново напред, за да предпазите съединителя от замърсяване.

Указание: Необходимият въртящ момент зависи от вида на винтовото съединение и се определя най-точно чрез изпробване на практика. Проверете пробно завитото съединение с динамометричен ключ.

- **Регулирайте въртящия момент само в посочения диапазон на мощността, тъй като в противен случай изключващият съединител не се задейства.**

- ▶ **Проверявайте редовно въртящия момент върху винтовото свързване и при нужда наново регулирайте изключващия куплунг.**

Маркиране на настройката на въртящия момент (вж. фиг. Е)

Винаги използвайте електроинструмента с поставен маркировъчен пръстен, за да бъде защитен корпуса от прах и замърсяване.

За обозначаване на специално настроени въртящи моменти можете да замените маркировъчния пръстен (16) с такъв с друг цвят.

- За изваждане на маркировъчния пръстен (16) използвайте тънка отвертка, шпакла или друг подобен инструмент.

Включване и изключване



Винтовертите имат **прекъсвач съединител**, отделящ в зависимост от установения въртящ момент, който може да бъде регулиран в посочения диапазон. Той се задейства, когато бъде достигнат настроен въртящ момент.

мент.

- За **включване** на електроинструмента натиснете пусковия прекъсвач (5) до упор.
- Електроинструментът **се изключва автоматично**, когато бъде достигнат предварително настроен въртящ момент.
- ▶ **При преждевременно отпускане на пусковия прекъсвач (5) не се достига предварително зададения въртящ момент.**
- ▶ **Проверявайте редовно въртящия момент върху винтовото свързване и при нужда наново регулирайте изключващия куплунг.**

Включване на работната лампа

Лампата (3) позволява осветяването на мястото на завиване при неблагоприятни светлинни условия. Работната лампа (3) се включва с леко натискане на пусковия прекъсвач (5). Ако натиснете пусковия прекъсвач по-силно, се включва и електроинструмента, а лампата продължава да свети.

- ▶ **Не гледайте непосредствено в работната лампа, можете да се заслепите.**

Указания за работа

- ▶ **Поставяйте електроинструмента на главата на винта/гайката само когато е изключен.** Въртящият се работен инструмент може да се изметне.

Индикация винтови съединения (зелен/червен светодиод)

При достигане на предварително установения въртящ момент изключващият съединител се задейства. Светодиодът (8) светва зелено.

Ако предварително установеният въртящ момент не бъде достигнат, светодиодът (8) светва червено, и се чува звуков сигнал. Процесът на завиване трябва да се повтори.

Защита от повторение

Когато в процеса на завиване изключващият съединител се задейства, електродвигателят се изключва. Повторно включване е възможно едва след интервал от 0,7 секунди. Така се избягва пренавиването на вече затегнати винтови съединения.

Поддържане и сервиз

Поддържане и почистване

- ▶ **Изваждайте от електроинструмента акумулаторната батерия преди всякакви дейности по електроинструмента (напр. поддръжка, смяна на инструмент и др.).** Съществува опасност от нараняване при задействане на пусковия прекъсвач по невнимание.
- ▶ **За да работите добре и безопасно, поддържайте чисти електрическия инструмент и вентилационните отвори.**

Смазване на електроинструмента



Смазочно вещество:

Специална редукторна грес (225 ml)
 Артикулен номер 3 605 430 009
 Моликодна грес
 Двигателно масло SAE 10/SAE 20

- След първите 150 работни часа почистете редуктора с мек разтворител. Спазвайте указанията на производителя на разтворителя относно начина му на използване и изхвърляне. След това смажете редуктора със специалната смазка на Бош за редуктори. След това повтаряйте тази процедура на всеки 300 работни часа.
- Смажете подвижните части на изключващия съединител след 100000 завивания с няколко капки двигателно масло SAE 10/SAE 20. Когато смазвате редуктора, винаги проверявайте степента му на износване, за да имате увереност, че повторемостта и точността няма да бъдат нарушени. Накрая отново трябва да бъде настроен въртящият момент, при който съединителят изключва.
- ▶ **Оставяйте поддържането и ремонтните дейности да се извършват само от квалифицирани техници.** Така се гарантира запазване на безопасността на електроинструмента.

Тази дейност може да бъде изпълнена бързо и качествено в оторизиран сервиз за инструменти на Бош.

- ▶ **Изхвърляйте смазочни и почистващи препарати по начин, който не замърсява околната среда. Спазвайте законовите разпоредби.**
- ▶ **Проверявайте най-късно на всеки 100000 завивания целия електроинструмент за повреди и износване и всички функции. След това настройте въртящия момент на куплунга отново.**

Клиентска служба и консултација относно употребата

Отделът за обслужване на клиенти отговаря на Вашите въпроси относно ремонта и поддржката на Вашия уред, както и относно резервни части. Чертежи на частите в разглобен вид и информация относно резервни части ще намерите също тук: www.bosch-pt.com
Екипът за консултации за употреба на Bosch ще Ви помогне с удоволствие, ако имате въпроси относно нашите уреди и техните принадлежности.

При всякакви уточнителни въпроси и поръчки на резервни части, моля, посочвайте непременно 10-цифрения материален номер, посочен на фирмената табелка на уреда.

България

Robert Bosch SRL
Service scule electrice
Strada Horia Măcelariu Nr. 30–34, sector 1
013937 București, România
Тел.: +359(0)700 13 667 (Български)
Факс: +40 212 331 313
Email: BoschServiceCenterBG@ro.bosch.com
www.bosch-pt.com/bg/bg/

Допълнителни адреси на сервиси ще намерите на:

www.bosch-pt.com/serviceaddresses

Транспортиране

Препоръчаните литиевоионни акумулаторни батерии подлежат на изискванията на законодателството за опасни товари. Потребителят може да транспортира акумулаторните батерии по пътищата без допълнителни условия.

При експедиране от трети страни (напр.: въздушен транспорт или спедиция) трябва да се вземат под внимание специални изисквания към опаковката и маркировката. За целта при подготовката на пакетиранието се консултирайте с експерт в съответната област.

Изпращайте акумулаторни батерии само ако корпусът им не е повреден. Изолирайте контактните клеми с изолирбанд и опаковайте акумулаторната батерия така, че да не може да се премества в опаковката. Моля, спазвайте и изискванията на местното законодателство.

Бракуване



Електроинструментите, акумулаторните батерии и допълнителните приспособления трябва да бъдат предавани за оползотворяване на съдържащите се в тях суровини.



Не изхвърляйте електроинструменти и акумулаторни или обикновени батерии при битовите отпадъци!

Само за страни от ЕС:

Негодните за употреба електроинструменти и дефектните или изразходвани акумулаторни/обикновени батерии

трябва да се изхвърлят разделно. Използвайте предвидените системи за събиране.

При неправилно изхвърляне излезли от употреба електрически и електронни уреди могат да имат вредни ефекти върху околната среда и човешкото здраве поради евентуално наличие на опасни вещества.

Акумулаторни или обикновени батерии:

Литиево-йонни:

Моля, спазвайте указанията в раздела Транспортиране (вж. „Транспортиране“, Страница 173).

Македонски

Безбедносни напомени

Општи предупредувања за безбедност за електрични алати

ПРЕДУ-ПРЕДУВАЊЕ Прочитајте ги сите безбедносни предупредувања, илустрации и спецификации приложени со

овој електричен алат. Непридржувањето до сите упатства приложени подолу може да доведе до струен удар, пожар и/или тешки повреди.

Зачувајте ги безбедносните предупредувања и упатства за користење и за во иднина.

Поимот „електричен алат“ во безбедносните предупредувања се однесува на електрични апарати што користат струја (кабелски) или апарати што користат батерии (акумулаторски).

Безбедност на работниот простор

- ▶ **Работниот простор одржувајте го чист и добро осветлен.** Преполни или темни простории може да доведат до несреќа.
- ▶ **Не работете со електричните алати во експлозивна околина, како на пример, во присуство на запаливи течности, гасови или прашина.** Електричните алати создаваат искри коишто може да ја запалат прашината или гасовите.
- ▶ **Држете ги децата и присутните подалеку додека работите со електричен алат.** Невниманието може да предизвика да изгубите контрола.

Електрична безбедност

- ▶ **Приклучокот на електричниот алат мора да одговара на приклучницата. Никога не го менувајте приклучокот. Не користите приклучни адаптери со заземјените електрични алати.** Неизменетите приклучоци и соодветните приклучници го намалуваат ризикот од струен удар.
- ▶ **Избегнувајте телесен контакт со заземјени површини, како на пример, цевки, радијатори,**

метални ланци и ладилници. Постои зголемен ризик од струен удар ако вашето тело е заземјено.

- ▶ **Не ги изложувајте електричните алати на дожд или влажни услови.** Ако влезе вода во електричниот алат, ќе се зголеми ризикот од струен удар.
- ▶ **Не постапувајте несоодветно со кабелот. Никогаш не го користете кабелот за носење, влечење или исклучување од струја на електричниот алат. Кабелот чувајте го подалеку од оган, масло, остри ивици или подвижни делови.** Оштетени или заплеткани кабли го зголемуваат ризикот од струен удар.
- ▶ **При работа со електричен алат на отворено, користете продолжен кабел соодветен за надворешна употреба.** Користењето на кабел соодветен за надворешна употреба го намалува ризикот од струен удар.
- ▶ **Ако мора да работите со електричен алат на влажно место, користете заштитен уред за диференцијална струја (RCD).** Користењето на RCD го намалува ризикот од струен удар.

Лична безбедност

- ▶ **Бидете внимателни, внимавајте како работите и работете разумно со електричен алат. Не користете електричен алат ако сте уморни или под дејство на дроги, алкохол или лекови.** Еден момент на невнимание додека работите со електричните алати може да доведе до сериозна лична повреда.
- ▶ **Користете лична заштитна опрема. Секогаш носете заштита за очи.** Заштитната опрема, како на пр., маска за прашина, безбедносни чевли коишто не се лизгаат, шлем или заштита за уши, коишто се користат за соодветни услови, ќе доведат до намалување на лични повреди.
- ▶ **Спречете ненамерно активирање. Проверете дали прекинувачот е исклучен пред да го вклучите во струја и/или со сетот на батерии, пред да го земете или носите алатот.** Носење на електричните алати со прстот позициониран на прекинувачот или вклучување во струја на електричните алати чијшто прекинувачот е вклучен, може да предизвика несреќа.
- ▶ **Отстранете каков било клуч за регулирање или француски клуч пред да го вклучите електричниот алат.** Француски клуч или клуч прикачен за ротирачкиот дел на електричниот алат може да доведе до лична повреда.
- ▶ **Не ги пречекорувајте ограничувањата. Постојано одржувајте соодветна положба и рамнотежа.** Ова овозможува подобра контрола на електричниот алат во непредвидливи ситуации.
- ▶ **Облечете се соодветно. Не носете широка облека и накит. Косата и алиштата треба да бидат подалеку од подвижните делови.** Широката облека, накитот или долгата коса може да се закачат за подвижните делови.

- ▶ **Ако се користат поврзани уреди за вадење прашина и собирање предмети, проверете дали се правилно поврзани и користени.** Собирањето прашина може да ги намали опасностите предизвикани од неа.
- ▶ **Не дозволувајте искуството стекнато со честа употреба на алатите да ве направи спокојни и да ги игнорирате безбедносните принципи при нивното користење.** Невнимателно движење може да предизвика сериозна повреда во дел од секунда.

Употреба и чување на електричните алати

- ▶ **Не го преоптоварувајте електричниот алат. Користете соодветен електричен алат за намената.** Со соодветниот електричен алат подобро, побезбедно и побрзо ќе ја извршите работата за која е наменет.
- ▶ **Не користете електричен алат ако не можете да го вклучите и исклучите со помош на прекинувачот.** Секој електричен алат којшто не може да се контролира со прекинувачот е опасен и мора да се поправи.
- ▶ **Исклучете го електричниот алат од струја и/или извадете го сетот на батерии, ако се вади, пред да правите некакви прилагодувања, менувате дополнителна опрема или го складирате електричниот алат.** Со овие превентивни безбедносни мерки се намалува ризикот од случајно вклучување на електричниот алат.
- ▶ **Чувајте ги електричните алати подалеку од дофат на деца и не дозволувајте лицата кои не ракувале со електричниот алат или не се запознаени со ова упатство да работат со истиот.** Електричните алати се опасни во рацете на необучени корисници.
- ▶ **Одржување на електрични алати и дополнителна опрема. Проверете го порамнувањето или прицврстување на подвижните делови, спојот на деловите и сите други услови што може негативно да влијаат врз функционирањето на електричниот алат. Ако е оштетен, однесете го електричниот алат на поправка пред да го користите.** Многу несреќи се предизвикани заради несоодветно одржување на електричните алати.
- ▶ **Острете и чистете ги алатите за сечење.** Соодветно одржуваните ивици на алатите за сечење помалку се виткаат и полесно се контролираат.
- ▶ **Електричниот алат, дополнителната опрема, деловите и др., користете ги во согласност со ова упатство, внимавајте на работните услови и работата која ја вршите.** Користењето на електричниот алат за други намени може да доведе до опасни ситуации.
- ▶ **Рачките и површините за држење одржувајте ги суви, чисти и неизмастени.** Рачките и површините за држење што се лизгаат не овозможуваат безбедно ракување и контрола на алатот во непредвидливи ситуации.

Употреба и чување на батериски алат

- ▶ **Полнете ја батеријата само со полнач наведен од производителот.** Полнач којшто е соодветен за еден тип сет на батерии може да предизвика опасност од пожар ако се користи за друг сет на батерии.
- ▶ **Електричните алати користете ги само со специјално наменети сетови на батерии.** Користењето на други сетови на батерии може да предизвика опасност од повреда или пожар.
- ▶ **Кога не го користите сетот на батерии, чувајте го подалеку од други метални предмети, како на пр., спојувалки, монети, клучеви, шајки, завртки или други помали метални предмети што може да предизвикаат спој од еден до друг извор.** Краток спој на батериските извори може да предизвика изгореници или пожар.
- ▶ **Под непредвидени околности, течноста може да истече од батеријата; избегнувајте контакт.** При случаен допир, измијте се со млаз вода. Ако течноста влезе во очите, побарајте дополнителна медицинска помош. Течност истечена од батеријата може да предизвика иритација или изгореници.
- ▶ **Не употребувајте сет на батерии или алат што е оштетен или изменет.** Оштетени или изменети батерии може да реагираат непредвидливо и да предизвикаат пожар, експлозија или опасност од повреда.
- ▶ **Не го изложувајте сетот на батерии или алатот на оган или висока температура.** Изложувањето на оган или на температура повисока од 130 °C може да предизвика експлозија.
- ▶ **Следете ги сите упатства за полнење и не го полнете сетот на батерии или алатот надвор од температурниот опсег наведен во упатствата.** Неправилното полнење или на температура надвор од наведениот опсег може да ја оштети батеријата и да ја зголеми опасноста од пожар.

Сервисирање

- ▶ **Електричниот алат сервисирајте го кај квалификувано лице кое користи само идентични резервни делови.** Со ова се овозможува безбедно одржување на електричниот алат.
- ▶ **Никогаш не поправајте оштетени сетови на батерии.** Поправката на сетови на батерии треба да ја врши само производителот или овластен сервис.

Безбедносни напомени за одвртувачи

- ▶ **Држете го електричниот алат за изолираната површина додека сечете, за прицврстувачот да не дојде во контакт со скриена жица.** Ако прицврстувачите дојдат во допир со „жица под напон“, може да ги изложат металните делови на електричниот алат „под напон“ и операторот може да добие струен удар.
- ▶ **Користете соодветни уреди за пребарување, за да ги пронајдете скриените електрични кабли или**

консултирајте се со локалното претпријатие за снабдување со електрична енергија. Контактот со електрични кабли може да доведе до пожар и струен удар. Оштетувањето на гасоводот може да доведе до експлозија. Навлегувањето во водоводни цевки предизвикува оштетување.

- ▶ **Цврсто држете го електричниот апарат.** При зацврстување и одвртување на шrafoви може да настанат краткотрајни високи реактивни моменти.
- ▶ **Зацврстете го парчето што се обработува.** Доколку го зацврстите со уред за затегнување или менгеме, тогаш парчето што се обработува се држи поцврсто отколку со Вашата рака.
- ▶ **Почекајте додека електричниот алат сосема не прекине со работа, пред да го тргнете настрана.** Алатот што се вметнува може да се блокира и да доведе до губење контрола над уредот.
- ▶ **При оштетување и непрописна употреба на батеријата може да излезе пареа.** Батеријата може да се запали или да експлодира. Внесете свеж воздух и доколку има повредени однесете ги на лекар. Пареата може да ги надразни дишните патишта.
- ▶ **Не модифицирајте и отворајте ја батеријата.** Постои опасност од краток спој.
- ▶ **Батеријата може да се оштети од острите предмети како на пр. клинци или одвртувач или со надворешно влијание.** Може да дојде до внатрешен краток спој и батеријата може да се запали, да пушти чад, да експлодира или да се прегрее.
- ▶ **Користете ја батеријата само во производи на производителот.** Само на тој начин батеријата ќе се заштити од опасно преоптоварување.



Заштитете ја батеријата од топлина, на пр. од долготрајно изложување на сончеви зраци, оган, нечистотии, вода и влага. Инаку, постои опасност од експлозија и краток спој.

- ▶ **Доколку се блокира алатот што се вметнува, веднаш исклучете го електричниот алатот.** Бидете претпазливи со високи реакциски моменти, што може да предизвикаат повратен удар. Алатот што се вметнува се блокира, ако електричниот алат се преоптовари или се навали кон делот што се обработува.

⚠ ПРЕДУ-ПРЕДУВАЊЕ

Права што настанува при шмирглање, сечење, брусење, дупчење и слични дејности може да има канцерогено, тератогено или мутагено дејство.

Некои од овие материи содржани во правта се: олово во бои и лакови што содржат олово; кристален силициум во цигли, цемент и други ѕидарски работи; арсен и хромат во хемиски третирано дрво. Ризикот од заболување зависи од тоа колку често сте изложени на овие супстанции. За да ја намалите опасноста, треба да работите само во добро проветрени простории со соодветна заштитна опрема (на пр. со специјално

конструирани уреди за заштита при дишење, кои ги филтрираат и најситните честички прав).

► **Избегнувајте случајно вклучување. Осигурете се дека прекинувачот за вклучување/исклучување е во исклучена позиција, пред да ставите батерија.**

Носењето на електричниот алат со вашиот прст на прекинувачот за вклучување/исклучување или ставање на батеријата во вклучен електричен алат може да доведе до несреќен случај.

► **Користете само исправни, неизабени алати за вметнување.** Дефектните алати за вметнување може на пр. да се скршат и да доведат до повреди и материјални штети.

► **При ставањето на алатот за вметнување, внимавајте на тоа тој да лежи цврсто во прифатот за алат.** Доколку алатот за вметнување не е цврсто поврзан со прифатот на алат, може да се олабави и да се случи да не може да се контролира.

► **Бидете претпазливи при завртување на долги завртки, бидејќи постои опасност од лизнување, во зависност од видот на завртката и користениот алат за вметнување.** Честопати, долгите завртки не може да се контролираат толку добро и постои опасност да се слизнат при завртувањето и да се повредите.

► **Внимавајте на поставениот правец на вртење, пред да го вклучите електричниот алат.** Доколку, на пример, сакате да одвртите завртка, а правецот на вртење е поставен за завртување на завртката, може да дојде до силно неконтролирано движење на електричниот алат.

► **Не го користете електричниот алат како дупчалка.** Електричните алати со една спојка за исклучување не се погодни за дупчење. Спојката може автоматски и без предупредување да се исклучи.

да предизвикаат електричен удар, пожар и/или тешки повреди.

Внимавајте на сликите во предниот дел на упатството за користење.

Употреба со соодветна намена

Електричниот алат е наменет за завртување и олабавување на завртки, навртки и други сврзни елементи со навој во дадените граници на димензии и моќност.

Електричниот алат е наменет само за користење во индустриска средина.

Електричниот алат не е наменет како дупчалка.

Илустрација на компоненти

Нумерирањето на илустрираните компоненти се однесува на приказот на електричниот алат на графичката страница.

- (1) Прифат на алатот
- (2) Брзозатегнувачка глава
- (3) Работно светло
- (4) Лизгач за претходен избор на вртежен момент
- (5) Прекинувач за вклучување/исклучување
- (6) Прекинувач за менување на правецот на вртење
- (7) Приказ за наполнетост на батеријата
- (8) LED-приказ на завртувањето на спојниците
- (9) Батерија^{a)}
- (10) Копче за отклучување на батерија^{a)}
- (11) Обрач за закачување^{a)}
- (12) Отвори за прицврстување на држачот за закачување
- (13) Алат за вметнување^{a)}
- (14) Алат за подесување^{a)}
- (15) Плочка за подесување
- (16) Прстен за обележување
- (17) Рачка (изолирана површина на рачката)

a) Опишаната опрема прикажана на сликите не е дел од стандардниот обем на испорака.

Опис на производот и перформансите



Прочитајте ги сите безбедносни напомени и упатства. Грешките настанати како резултат од непридржување до безбедносните напомени и упатства може

Технички податоци

Индустриски батериски одвртувач		2-700		4-2000		6-1500		8-1100		12-450		12-700	
EXACT ION		3 602 D94 4.0		3 602 D94 4.1		3 602 D94 4.2		3 602 D94 4.3		3 602 D94 4.5		3 602 D94 4.4	
Број на дел													
Номинален напон	V=	18	18	18	18	18	18	18	18	18	18	18	18
Вртежен момент при завртување во цврсти/меки материјали	Nm	0,5-2	1,5-4	1,5-6	2-8	2-12	2-12	2-12	2-12	2-12	2-12	2-12	2-12

Индустриски батериски одвртувач

EXACT ION		2-700	4-2000	6-1500	8-1100	12-450	12-700
според ISO 5393 ^{A)}							
Број на вртежи во празен од n_0 ^{A)}	min ⁻¹	70–700	200–2000	150–1500	110–1100	45–450	70–700
Тежина ^{B)}	kg	1,3–2,4	1,3–2,4	1,3–2,4	1,3–2,4	1,3–2,4	1,3–2,4
Вид на заштита		IP 20	IP 20	IP 20	IP 20	IP 20	IP 20
Прифат на алатот							
– Брзозатегнувачка глава		○ ¼"	○ ¼"	○ ¼"	○ ¼"	○ ¼"	○ ¼"
Батерија (не е во стандардниот обем на испорака)		Литиум-јонска	Литиум-јонска	Литиум-јонска	Литиум-јонска	Литиум-јонска	Литиум-јонска
Препорачана околна температура при полнење	°C	0 ... +35	0 ... +35	0 ... +35	0 ... +35	0 ... +35	0 ... +35
Дозволена околна температура при работење ^{C)} и при складирање	°C	-20 ... +50	-20 ... +50	-20 ... +50	-20 ... +50	-20 ... +50	-20 ... +50
Препорачани акумулаторски батерии		GBA 18V... ProCORE18V... ^{D)}	GBA 18V... ProCORE18V... ^{D)}	GBA 18V... ProCORE18V... ^{D)}	GBA 18V... ProCORE18V... ^{D)}	GBA 18V... ProCORE18V... ^{D)}	GBA 18V... ProCORE18V... ^{D)}
Препорачани полначи		GAL 18... GAX 18... GAL 36...	GAL 18... GAX 18... GAL 36...	GAL 18... GAX 18... GAL 36...	GAL 18... GAX 18... GAL 36...	GAL 18... GAX 18... GAL 36...	GAL 18... GAX 18... GAL 36...

A) Мерено при 20–25 °C со батерија **GBA 18V 5.0Ah**.

B) во зависност од употребената батерија

C) ограничена моќност на температури < 0 °C

D) Батеријата ProCORE18V+ 8.0Ah (1 607 A35 1PG) не се препорачува за овој електричен алат.

Вредностите може да варираат во зависност од производот и зависат од примената и условите на животната средина. Повеќе информации може да најдете на www.bosch-professional.com/wac.

Информации за бучава/вибрации

Вредностите за емисија на бучава се одредуваат согласно **EN 62841-2-2**.

Нивото на звучниот притисок на уредот, оценето со A, типично е помало од 70 dB(A). Нивото на звучниот притисок при работењето може да ги надмине наведените вредности. **Носете заштита за слухот!**

Вкупните вредности на вибрации a_h (векторски збир на три насоки) и несигурност K дадени се во согласност со **EN 62841-2-2**:

Затегнување на завртки и навртки со максимална дозволена големина: $a_h < 2,5 \text{ m/s}^2$, $K = 1,5 \text{ m/s}^2$,

Нивото на вибрации наведено во овие упатства и вредноста на емисијата на бучава се измерени според

мерни постапки и можат да се користат за споредба меѓу електрични алати. Исто така може да се прилагоди за предвремена процена на нивото на вибрации и емисијата на бучава.

Наведеното ниво на вибрации и вредноста на емисијата на бучава ги претставуваат главните примени на електричниот алат. Доколку електричниот алат се користи за други примени, алатот што се вметнува отстапува од нормите или недоволно се одржува, нивото на вибрации и вредноста на емисијата на бучава можат да отстапуваат. Ова може значително да го зголеми нивото на вибрации и емисијата на бучава во целокупниот период на работење.

За прецизно одредување на нивото на вибрации и емисијата на бучава, треба да се земе предвид периодот

во кој уредот е исклучен или работи, а не во моментот кога е во употреба. Ова може значително да го намали нивото на вибрации и емисијата на бучава во целокупниот период на работење.

Утврдете ги дополнителните мерки за безбедност за заштита на корисникот од влијанието од вибрациите, како на пр.: одржување на електричните алати и алатите за вметнување, одржување на топлината на дланките, организирање на текот на работата.

Напомени за прецизност

Намалувањето на брзината (особено под 50 %) може да резултира со намалување на максималниот вртежен момент. Зголемената брзина за време на Power Boost може да има влијание врз прецизноста и функцијата на исклучувањето. Може да се појави преклопување на спојката.

Тестовите за способност на машината обично се прават на 600 min⁻¹ според VDI 2647.

Промените во брзината и/или вртежниот момент може да влијаат на прецизноста.

Способноста на машината мора да се тестира со соодветната поставка.

Батерија

Bosch продава батериски електрични алати и без батерија. Дали батеријата е содржана во обемот на испораката можете да видите на пакувањето.

Полнење на батеријата

- **Користете ги само полначите коишто се наведени во техничките податоци.** Само овие уреди за полнење се погодни за литиум-јонската батерија за Вашиот електричен уред.

Напомена: Литиум-јонските батерии се испорачуваат делумно наполнети порани меѓународните прописи за транспорт. За да се загарантира целосната јачина на батеријата, пред првата употреба целосно наполнете ја.

Ставање на батеријата

Вметнете ја наполнетата акумулаторска батерија во прифатот за батерија, додека не се вклопи.

Вадење на батеријата

За да ја извадите акумулаторската батеријата, притиснете на копчињата за отворање и извлекете ја батеријата.

Притоа не употребувајте сила.

Приказ за наполнетост на батеријата (жолта LED светилка)

Приказ за наполнетост на батеријата	Значење
Трепкаво светло + звучен сигнал	Полнење на батеријата: Можни се само уште 6–8 завртувања.
Трајно светло + звучен сигнал	Капацитетот не е доволен за ново завртување или електричниот алат е преоптоварен: Електричниот алат не може да се вклучи. <ul style="list-style-type: none"> – Извадете ја батеријата и ставете ја целосно наполнетата батерија.
Трепкаво светло	Електричниот алат е прегреан и надвор од употреба: <ul style="list-style-type: none"> – Почекајте додека трепкањето не престане автоматски по некое време, пред повторно да го вклучите електричниот алат.

При вметнување на батеријата (9) и при притискање на прекинувачот за вклучување/исклучување (5), приказот за наполнетост на батеријата го покажува статусот на наполнетост на батеријата за 5 секунди.

Приказ за наполнетост на батеријата	Капацитет
Зелено	60–100 %
Жолто	30–60 %
Црвено	0–30 %

Напомени за оптимално користење на батериите

Заштитете ја батеријата од влага и вода.

Складирајте ја батеријата во опсег на температура од –20 °C до 50 °C. Не ја оставајте батеријата на пр. во автомобилот во лето.

Скратеното време на работа по полнењето покажува, дека батеријата е потрошена и мора да се замени.

Внимавајте на напомените за отстранување.

Монтажа

- **Пред секое работење на електричниот алат (на пр. одржување, промена на алатот итн.) извадете ја батеријата од електричниот алат.** При невнимателно притискање на прекинувачот за вклучување/исклучување постои опасност од повреди.

Работна околина и складирање

Електричниот алат е исклучиво наменет за употреба во затворени простории.

За беспрекорна работа, дозволената околна температура треба да биде меѓу 0 °C и +45 °C, при дозволена

релативна влажност на воздухот меѓу 20 и 95 % без кондензација.

Уред за закачување (види слика А)

Со држачот за закачување (11) можете да го прицврстите електричниот алат на држач за закачување.

- Поставете го држачот за закачување (11) на електричниот алат и оставете го да се вклопи во процепот (12).
- **Редовно контролирајте ја состојбата на обрачот за закачување и куките на држачот за закачување.**

Конфигурација на електричниот алат

Со помош на софтверот *BOSCH EXACT Configurator* од верзија 5.2 и понова, на електричниот алат може да се конфигурираат различни поставки (на пр. број на вртежи, степени на завртување, заштита од рестартирање). Тогаш електричниот алат мора да се поврзе преку USB-интерфејс со PC. Користете USB-кабел:

USB 2.0 Тип А/Micro-USB 2.0 Тип В

- Двојно заштитен
- Макс. должина 1 м

При конфигурирање преку USB-интерфејс, може да се појават радио пречки надвор од индустриското опкружување.

- Притоа внимавajte на сите безбедносни напомени и инструкции во упатството за употреба на софтверот.

Промена на алат (види слика В)

- **При ставањето на алатот за вметнување, внимавajte на тоа тој да лежи цврсто во прифатот за алат.** Доколку алатот за вметнување не е цврсто поврзан со прифатот на алат, може да се олабави и да се случи да не може да се контролира.

Ставање на алатот за вметнување

Користете само алати за вметнување со соодветен крај за вметнување (1/4"-шестаголна глава).

- Извлечете ја чаурата на брзозатегнувачката глава (2) напред.
- Ставете во алатот за вметнување (13) во прифатот за алат (1) и повторно олабавете ја брзозатегнувачката глава.

Вадење на алатот за вметнување

- Извлечете ја чаурата на брзозатегнувачката глава (2) напред.
- Извадете го алатот за вметнување (13) од прифатот за алат (1) и повторно олабавете ја брзозатегнувачката глава.

Употреба

Доколку сакате да го стартувате електричниот алат, најпрво треба да го подесите правецот на вртење со прекинувачот за правец на вртење (6):

Електричниот алат ќе стартува, доколку прекинувачот за правец на вртење (6) не стои во средината (блокада при вклучување).

Подесување на правецот на вртење (види слика С)

- **Десен тек:** За дупчење и завртување притиснете го прекинувачот за менување на правец на вртење (6) на лево до крај.
- **Лев тек:** За олабавување одн. одвртување на завртки притиснете го прекинувачот за менување на правецот на вртење (6) на десно до крај.

Подесување на вртежниот момент (види слика D)

Вртежниот момент зависи од преднапонот на пружината на спојката за исклучување. Спојката за исклучување се отпушта веднаш штом се постигне поставениот вртежен момент како во десен, така и во лев тек.

За подесување на индивидуалниот вртежен момент, користете го само испорачаниот алат за поставување (14).

- Турнете го лизгачот (4) од електричниот алат целосно наназад.
- Вметнете го алатот за поставување (14) во прифатот за алат (1) и полека свртете го.
- Веднаш штом забележите мала испакнатина (плочка за подесување (15)) на спојката, вметнете го алатот за поставување (14) во оваа испакнатина и свртете го.

Вртењето во правец на стрелките на часовникот создава повисок вртежен момент, а вртењето во правец спротивен од стрелките на часовникот создава помал вртежен момент.

- Извадете го алатот за поставување (14). Турнете го лизгачот (4) повторно нанапред, за да ја заштитите спојката од нечистотија.

Напомена: Потребната поставка зависи од видот на сврзувањето и најдобро може да се одреди со практичен обид. Проверете го завртувањето со клуч за вртежен момент.

- **Вртежниот момент поставете го само во наведените граници на јачина, инаку нема да одговара на спојката за исклучување.**
- **Редовно проверувајте го вртежниот момент на прицврстувачот и повторно прилагодете ја спојката за исклучување доколку е потребно.**

Означување на поставката за вртежен момент (види слика E)

Секогаш користете го електричниот алат со прстен за обележување, за да бидете сигурни дека куќиштето е заштитено од прав и нечистотија.

За обележување на индивидуално подесен вртежен момент, можете да го замените прстенот за обележување (16) со прстен за обележување во друга боја.

- Притиснете го прстенот за обележување (16) со тенок одвртувач, шпатула или слично.

Вклучување/исклучување



Одвртувачите имаат **спојка за исклучување** која зависи од вртежниот момент и се подесува во дадените граници. Таа реагира доколку се постигне подесениот вртежен момент.

- За **вклучување** на електричниот алат, притиснете го прекинувачот за вклучување/исклучување (5) докрај.
- Електричниот алат **автоматски се исклучува**, штом се постигне подесениот вртежен момент.
- ▶ **При предвремено отпуштање на прекинувачот за вклучување/исклучување (5) претходно подесениот вртежен момент нема да се постигне.**
- ▶ **Редовно проверувајте го вртежниот момент на прицврстувачот и повторно прилагодете ја спојката за исклучување доколку е потребно.**

Вклучување на работното светло

Работното светло (3) овозможува осветлување на местото на завртување при неповолни светлосни услови. Работното светло го вклучувате (3) со лесно притискање на прекинувачот за вклучување/исклучување (5). Доколку го притиснете посилено прекинувачот за вклучување/исклучување, ќе се вклучи електричниот алат, а работното светло и понатаму свети.

- ▶ **Не гледајте директно во него, може да ве заслепи.**

Совети при работењето

- ▶ **Електричниот алат ставете го на навртката/завртката само доколку е исклучен.** Доколку алатите што се вметнуваат се вклучени и се вртат, тие може да се превртат.

Приказ за завртувања (зелена/црвена LED светилка)

Со постигнување на претходно поставениот вртежен момент, спојката за исклучување се отпушта. LED-приказот (8) свети зелено.

Доколку претходно поставениот вртежен момент не се постигне, LED-приказот (8) свети црвено и се слуша звучен сигнал. Завртувањето на спојниците мора да се изведе уште еднаш.

Заштита од рестартирање

Доколку при завртувањето на спојниците се активира спојката за исклучување, моторот се исклучува. Повторното вклучување е возможно дури по 0,7 секунди пауза. Притоа се избегнува невнимателно зацврстување на веќе фиксираните спојници.

Одржување и сервис

Одржување и чистење

- ▶ **Пред секое работење на електричниот алат (на пр. одржување, промена на алатот итн.) извадете ја**

батеријата од електричниот алат. При невнимателно притискање на прекинувачот за вклучување/исклучување постои опасност од повреда.

- ▶ **Одржувајте ја чистотата на електричниот апарат и отворите за проветрување, за да може добро и безбедно да работите.**

Подмачкување на електричниот алат



средство за подмачкување:

Специјална маст за погони (225 ml)
Број на дел/артикул 3 605 430 009
Моликодна маст
Моторно масло SAE 10/SAE 20

- По првите 150 работни часа, исчистете го куќиштето со растворувач. Следете ги напомените на производителот на растворувачот за користење и фрлање. На крај подмачкајте го куќиштето со специјална маст за погони од Bosch. Повторете го процесот на чистење по околу 300 работни часа од првото чистење.
- Подмачкајте ги подвижните делови на спојката за исклучување по 100000 завртувања со неколку капки моторно масло SAE 10/SAE 20. Подмачкајте ги лизгачките делови и оние што се тркалаат со моликодна маст. Проверете дали е изабена спојката, за да се осигурате дека нема да влијае на повторливоста и прецизноста. На крај, мора одново да се постави вртежниот момент на спојката.
- ▶ **Одржувањето и поправката треба да се изведуваат само од страна на квалификуван стручен персонал.** Само на тој начин ќе бидете сигурни во безбедноста на електричниот алат.

Овластената сервисна служба на Bosch овие работи ги извршува брзо и сигурно.

- ▶ **Средствата за подмачкување и чистење отстранете ги на еколошки прифатлив начин. Внимавајте на законските прописи.**
- ▶ **Проверете го електричниот алат за оштетување и абеење најдоцна на секои 100000 завртувања и проверете ги сите функции. Потоа повторно поставете го вртежниот момент на спојката.**

Сервисна служба и совети при користење

Сервисната служба ќе одговори на Вашите прашања во врска со поправката и одржувањето на Вашиот производ како и резервните делови. Експлодирани цртежи и информации за резервни делови може да се најдат и на: www.bosch-pt.com

Тимот за советување при користење на Bosch ќе Ви помогне доколку имате прашања за нашите производи и опрема.

За сите прашања и нарачки на резервни делови, Ве молиме наведете го 10-цифрениот број од спецификационата плочка на производот.

Северна Македонија

Д.Д.Електрис
Сава Ковачевиќ 47Њ, број 3

1000 Скопје
 Е-пошта: dimce.dimcev@servis-bosch.mk
 Интернет: www.servis-bosch.mk
 Тел./факс: 02/ 246 76 10
 Моб.: 070 595 888
 Д.П.Т.У “РОЈКА”
 Јани Лукровски бб; Т.Ц Автокоманда локал 69
 1000 Скопје
 Е-пошта: servisrojka@yahoo.com
 Тел: +389 2 3174-303
 Моб: +389 70 388-520, -530

Дополнителни адреси за сервиси може да се најдат на:

www.bosch-pt.com/serviceaddresses

Транспорт

Препорачаните Литиум-јонски батерии подлежат на барањата во Законот за опасни материјали. Батериите може да се транспортираат само од страна на корисникот, без потреба од дополнителни квалификации.

При испорака преку трети лица (на пр.: При пренос на истите од страна на трети лица воздушен транспорт или шпедиција) неопходно е да се внимават на специјалните напомени за пакување и означување со етикети. Во таков случај, при подготовката на пратката мора да се повика експерт за опасни супстанции.

Транспортирајте ги батериите само доколку кукиштето е нештетено. Залепете ги отворените контакти и спакувајте ја батеријата на тој начин што нема да се движи во амбалажата. Ве молиме внимавајте на евентуалните дополнителни национални прописи.

Отстранување



Електричните апарати, батериите, опремата и амбалажите треба да се отстранат на еколошки прифатлив начин.



Не ги фрлајте електричните апарати и батериите во домашната канта за ѓубре!

Само за земјите од ЕУ:

Електричните алати кои повеќе не се употребливи и неисправни или користени акумулаторски батерии/ батерии мора да се фрлаат посебно. Користете ги предвидените системи за собирање.

Доколку се фрли неправилно, отпадната електрична и електронска опрема може да има штетни ефекти врз животната средина и здравјето на луѓето поради можното присуство на опасни материји.

Батерии:

Литиум-јонски:

Ве молиме внимавајте на напомените во делот Транспорт (види „Транспорт“, Страница 181).

Srpski

Bezbednosne napomene

Opšte sigurnosne napomene za električne alate

UPOZORENJE Прочитajte sva sigurnosna upozorenja, uputstva, ilustracije i specifikacije isporučene uz ovaj električni alat. Propusti u pridržavanju svih dolenađenih uputstava mogu imati za posledicu električni udar, požar i/ili teške povrede.

Čuvajte sva upozorenja i uputstva za buduću upotrebu.

Pojam „električni alat“ upotrebljen u upozorenjima odnosi se na električne alate sa pogonom na struju (sa kablom) i na električne alate sa akumulatorskim pogonom (bez kabla).

Sigurnost radnog područja

► Držite vaše radno područje čisto i dobro osvetljeno.

Nered ili neosvetljena radna područja mogu voditi nesrećama.

► Ne radite sa električnim alatom u okolini ugroženoj eksplozijom, u kojoj se nalaze zapaljive tečnosti, gasovi ili prašina.

Električni alati stvaraju varnice koje mogu zapaliti prašinu ili isparenja.

► Držite podalje decu i druge osobe za vreme korišćenja električnog alata.

Stvari koje vam odvrćaju pažnju mogu dovesti do gubitka kontrole.

Električna sigurnost

► Priključni utikač električnog alata mora odgovarati utičnici. Utikač ne sme nikako da se menja. Ne upotrebljavajte adaptere utikača zajedno sa električnim alatima zaštićenim uzemljenjem.

Nemodifikovani utikači i odgovarajuće utičnice smanjuju rizik od električnog udara.

► Izbegavajte kontakt telom sa uzemljenim površinama kao što su cevi, radijatori, šporeti i frižideri.

Postoji povećani rizik od električnog udara ako je vaše telo uzemljeno.

► Držite električni alat što dalje od kiše ili vlage.

Prodor vode u električni alat povećava rizik od električnog udara.

► Kabl ne koristite u druge svrhe. Nikada ne koristite kabl za nošenje električnog alata, ne vucite ga i ne izvlačite ga iz utičnice. Držite kabl dalje od vreline, ulja, oštih ivica ili pokretnih delova.

Oštećeni ili umršeni kablovi povećavaju rizik od električnog udara.

► Ako sa električnim alatom radite na otvorenom, upotrebljavajte samo produžne kablove koji su pogodni za upotrebu na otvorenom.

Upotreba kabla pogodnog za upotrebu na otvorenom smanjuje rizik od električnog udara.

► Ako ne možete da izbegnete rad sa električnim alatom u vlažnoj okolini, koristite zaštitni uređaj diferencijalne struje (RCD).

Upotreba zaštitnog uređaja diferencijalne struje smanjuje rizik od električnog udara.

Sigurnost osoblja

- ▶ **Budite pažljivi, pazite na to šta radite i postupajte razumno tokom rada sa vašim električnim alatom. Ne koristite električni alat ako ste umorni ili pod uticajem droge, alkohola ili lekova.** Momenat nepažnje kod upotrebe električnog alata može rezultirati ozbiljnim povredama.
- ▶ **Nosite ličnu zaštitnu opremu. Uvek nosite zaštitne naočare.** Nošenje zaštitne opreme, kao što je maska za prašinu, sigurnosne cipele koje ne kližu, zaštitni šlem ili zaštita za sluh, zavisno od vrste i upotrebe električnog alata, smanjuje rizik od povreda.
- ▶ **Izbegavajte nenamerno puštanje u rad. Uverite se da je električni alat isključen, pre nego što ga priključite na struju i/ili na akumulator, uzmete ga ili nosite.** Nošenje električnog alata sa prstom na prekidaču ili priključivanje na struju uključenog električnog alata vodi do nesreće.
- ▶ **Uklonite bilo kakve ključeve za podešavanje ili ključeve za zavrtnjeve, pre nego što uključite električni alat.** Ostavljanje ključa za zavrtnjeve ili ključa prikačenog na rotirajući deo električnog alata može rezultirati ličnom povredom.
- ▶ **Izbegavajte neprirodno držanje tela. Pobrinite se uvek da stabilno stojite i u svako doba održavajte ravnotežu.** Ovo omogućava bolje upravljanje električnim alatom u neočekivanim situacijama.
- ▶ **Nosite pogodnu odeću. Ne nosite široku odeću ili nakit. Držite kosu i odeću dalje od pokretnih delova.** Pokretni delovi mogu zahvatiti široku odeću, nakit ili dugu kosu.
- ▶ **Ako mogu da se montiraju uređaji za usisavanje i skupljanje prašine, uverite se da li su priključeni i upotrebljeni kako treba.** Usisavanje prašine može smanjiti rizike koji su povezani sa prašinom.
- ▶ **Ne dozvolite da pouzdanje koje ste stekli čestom upotrebom alata utiče na to da postanete neoprezni i da zanemarite sigurnosne principe za upotrebu alata.** Neoprezno delovanje može prouzrokovati teške povrede u deliću sekunde.

Upotreba i briga o električnim alatima

- ▶ **Ne preopterećujte aparat. Upotrebljavajte električni alat koji je pogodan za vaš zadatak.** Odgovarajući električni alat radi bolje i sigurnije tempom za koji je projektovan.
- ▶ **Ne koristite električni alat čiji je prekidač u kvaru.** Svaki električni alat koji se ne može kontrolisati prekidačem je opasan i mora se popraviti.
- ▶ **Izvučite utikač iz utičnice i/ili izvadite akumulatorsku bateriju iz električnog alata, ukoliko je to moguće, pre nego što izvršite bilo kakva podešavanja, promenu pribora ili pre nego što uskladištite električni alat.** Takve preventivne sigurnosne mere smanjuju rizik od slučajnog pokretanja električnog alata.
- ▶ **Čuvajte nekorišćene električne alate izvan dometa dece i ne dozvoljavajte korišćenje alata osobama koje**

ne poznaju isti ili nisu pročitale ova uputstva. U rukama neobučениh korisnika električni alati postaju opasni.

- ▶ **Održavajte električni alat i pribor. Proverite da li pokretni delovi aparata besprekorno funkcionišu i da li su dobro povezani, da li su delovi možda polomljeni ili su tako oštećeni da je ugroženo funkcionisanje električnog alata. Pre upotrebe popravite alat ukoliko je oštećen.** Mnoge nesreće su prouzrokovane lošim održavanjem električnih alata.
- ▶ **Održavajte alate za sečenje oštre i čiste.** Sa adekvatno održanim alatom za sečenje sa ostrim sečivima manja je verovatnoća da će doći do zapinjania i upravljanje je jednostavnije.
- ▶ **Upotrebljavajte električni alat, pribor, alate koji se umeću itd. prema ovim uputstvima. Obratite pažnju pritom na uslove rada i posao koji morate obaviti.** Upotreba električnog alata za namene drugačije od predviđenih može voditi opasnim situacijama.
- ▶ **Održavajte drške i prihvatne površine suvim, čistim i bez ostataka ulja ili masnoće.** Klizave drške ili prihvatne površine ne omogućavaju bezbedno rukovanje i upravljanje alatom u neočekivanim situacijama.

Upotreba i briga o alatu na akumulatorski pogon

- ▶ **Punite samo u aparatima za punjenje, koje je preporučio proizvođač.** Punjač koji je pogodan za jednu vrstu akumulatorske baterije može stvoriti rizik od požara ako se koristi za drugačiju akumulatorsku bateriju.
- ▶ **Upotrebljavajte električni alat samo zajedno sa akumulatorskim baterijama namenjenim za njih.** Upotreba bilo kojih drugih akumulatorskih baterija može stvoriti rizik od povrede ili požara.
- ▶ **Držite nekorišćenu akumulatorsku bateriju dalje od drugih metalnih objekata, poput kancelarijskih spajalica, novčića, ključeva, eksera, zavrtnja ili drugih malih metalnih predmeta, koji mogu prouzrokovati povezivanje jednog terminala sa drugim.** Kratak spoj između baterijskih terminala može prouzrokovati opekotine ili požar.
- ▶ **Kod pogrešne primene iz akumulatorske baterije može biti izbačena tečnost. Izbegavajte kontakt sa njom. Kod slučajnog kontakta isperite sa vodom. Ako tečnost dospe u oči, potražite i dodatnu lekarsku pomoć.** Tečnost iz akumulatora može prouzrokovati iritaciju ili opekotine.
- ▶ **Ne koristite akumulatorsku bateriju ili alat koji je oštećen ili modifikovan.** Oštećene ili modifikovane akumulatorske baterije mogu se ponašati nepredvidivo, što može rezultirati požarom, eksplozijom ili povredom.
- ▶ **Ne izlažite akumulatorsku bateriju ili alat vatri ili visokim temperaturama.** Izlaganje vatri ili temperaturama iznad 130 °C može prouzrokovati eksploziju.
- ▶ **Pridržavajte se svih uputstava u vezi sa punjenjem i ne punite akumulatorsku bateriju ili alat izvan temperaturnog opsega naznačenog u uputstvima.**

Nepropisno punjenje ili punjenje na temperaturama izvan naznačenog opsega može oštetiti akumulatorsku bateriju i povećati rizik od požara.

Servisiranje

- ▶ **Neka vam vaš električni alat popravlja samo kvalifikovano osoblje, koristeći samo originalne rezervne delove.** Ovo će osigurati očuvanje bezbednosti električnog alata.
- ▶ **Nikada ne servisirajte oštećene akumulatorske baterije.** Servisiranje akumulatorskih baterija treba da vrše isključivo proizvođač ili ovlašćeni serviseri.

Sigurnosne napomene za odvrtič

- ▶ **Električni alat držite za izolovane prihvatne površine prilikom izvođenja operacije gde pričvršćivač može doći u kontakt sa skrivenim žicama.** Pričvršćivači u kontaktu sa provodnom žicom mogu dovesti do toga da izloženi metalni delovi električnog alata postanu provodni i tako izložiti rukovaoca strujnom udaru.
- ▶ **Koristite odgovarajuće aparate za detekciju, da biste pronašli skrivene vodove snabdevanja, ili pozovite lokalnog distributera električne energije.** Kontakt sa električnim vodovima može da dovede do požara i strujnog udara. Oštećenja gasovoda mogu da dovedu do eksplozije. Prodiranje u cevovod sa vodom može da uzrokuje materijalnu štetu.
- ▶ **Čvrsto držite električni alat.** Prilikom pritezanja ili odvrtanja šrafova, na kratko mogu da se jave jaki reakcioni momenti.
- ▶ **Obezbedite radni komad.** Radni komad koji čvrsto drže zatezni uređaji ili stega sigurniji je nego kada se drži rukom.
- ▶ **Sačekajte da se električni alat umiri, pre nego što ga odložite.** Upotrebljeni alat se može zakačiti i gubitkom kontrole voditi preko električnog alata.
- ▶ **Kod oštećenja i nestručne upotrebe akumulatora može doći do isparavanja. Akumulator može da izgori ili da eksplodira.** Uzmite svež vazduh i potražite lekara ako dođe do tegoba. Para može nadražiti disajne puteve.
- ▶ **Nemojte menjati i otvarati akumulator.** Postoji opasnost od kratkog spoja.
- ▶ **Baterija može da se ošteti oštrim predmetima, kao npr. ekserima ili odvijačima zavrtnjeva ili usled dejstva neke spoljne sile.** Može da dođe do internog kratkog spoja i akumulatorska baterija može da izgori, dimi, eksplodira ili da se pregreje.
- ▶ **Akumulator koristite samo u proizvodima proizvođača.** Samo tako se akumulator štiti od opasnog preopterećenja.



Zaštite akumulator od izvora toplote, npr. i od trajnog sunčevog zračenja, vatre, prljavštine, vode i vlage. Postoji opasnost od eksplozije i kratkog spoja.



- ▶ **Električni alat odmah isključite, ukoliko umetnuti alat zablokira. Budite spremni na jake reakcione**

momente, koji dovode do povratnog udara. Umetnuti alat blokira kada je električni alat preopterećen ili se zaglavi u objektu za obradu.

UPOZORENJE Prašina koja nastaje prilikom šmirglanja, sečenja testerom, bušenja i sličnih aktivnosti može da ima kancerogeno, teratogeno ili mutageno dejstvo. Neke materije koje su sadržane u ovoj prašini su: olovo u bojama i lakovima koje sadrže olovo, kristalni silicijum-dioksid u ciglama, cementu i drugim zidarskim radovima; arsen i hromat u hemijski obrađenom drvetu. Rizik od oboljenja zavisi od toga koliko često ste izloženi ovim materijama. Da biste smanjili opasnost, trebalo bi da radite samo u dobro provetrenim prostorijama sa odgovarajućom zaštitnom opremom (npr. sa specijalno konstruisanim zaštitnim uređajima za disanje koji filtriraju i najsitnije čestice prašine).

- ▶ **Izbegavajte slučajno uključivanje. Pobrinite se da prekidač za uključivanje/isključivanje bude u isključenom položaju, pre nego što stavite akumulator.** Nošenje električnog alata sa vašim prstom na prekidaču za uključivanje/isključivanje ili ubacivanje akumulatora u uključeni električni alat može uticati na nesreće.
- ▶ **Koristite samo potpuno ispravan, nepohaban umetni alat.** Upotrebljeni alati koji su u kvaru mogu se primera radi lomiti i uticati na povrede i oštećenja predmeta.
- ▶ **Pazite prilikom umetanja umetnog alata da on dobro nalegne na prihvat alata.** Ako umetni alat nije čvrsto spojen sa prihvatom za alat, može se ponovo odvrnuti i ne može se više kontrolisati.
- ▶ **Budite oprezni pri uvrtanju dugih vijaka, postoji opasnost od proklizavanja u zavisnosti od vrste vijaka i korišćenog umetnog alata.** Dugački zavrtnji se često ne mogu tako dobro kontrolisati i postoji opasnost, da pri uvrtanju proklizaju i da se povrede.
- ▶ **Vodite računa o podešenom pravcu okretanja pre nego što uključite električni alat.** Ukoliko na primer hoćete da odvrnete vijak a pravac okretanja je podešen tako da se vijak okreće, može doći do naglog nekontrolisanog pokreta električnog alata.
- ▶ **Nemojte koristiti električni alat kao bušilicu.** Električni alati sa spojnicom za isključivanje nisu pogodni za bušenje. Spojnica može da se isključi automatski i bez upozorenja.

Opis proizvoda i primene



Pročitajte sve bezbednosne napomene i uputstva. Propusti u poštovanju bezbednosnih napomena i uputstava mogu da prouzrokuju električni udar, požar i/ili teške povrede.

Vodite računa o slikama u prednjem delu uputstva za rad.

Upotreba prema svrsi

Električni alat je zamišljen za uvrtanje i odvrtnje zavrtnja, navrtki i drugih zatvarača sa navojem u navedenom području dimenzija i snage.

Električni alat je namenjen samo za industrijsku upotrebu.

Električni alat nije pogodan kao bušilica.

Prikazane komponente

Označavanje brojevima prikazanih komponenata odnosi se na prikaz električnog alata na grafičkoj stranici.

- (1) Prikvat za alat
- (2) Brzoizmenljiva glava
- (3) Radno svetlo
- (4) Klizač za biranje obrtnog momenta
- (5) Prekidač za uključivanje/isključivanje

- (6) Preklopni prekidač za smer obrtnja
- (7) Prikaz statusa napunjenosti akumulatora
- (8) LED prikaz vijčanih spojeva
- (9) Akumulator^{a)}
- (10) Taster za otključavanje akumulatora^{a)}
- (11) Kuka za vešanje^{a)}
- (12) Prorezi za pričvršćivanje kuke za vešanje
- (13) Namenski alat^{a)}
- (14) Podesivi alat^{a)}
- (15) Podesiva ploča
- (16) Markirni prsten
- (17) Ručka (izolirana površina za držanje)

a) **Ovaj pribor ne spada u standardni obim isporuke.**

Tehnički podaci

Industrijski akumulatorski odvrtlač							
EXACT ION		2-700	4-2000	6-1500	8-1100	12-450	12-700
Broj artikla		3 602 D94 4.0	3 602 D94 4.1	3 602 D94 4.2	3 602 D94 4.3	3 602 D94 4.5	3 602 D94 4.4
Nominalni napon	V=	18	18	18	18	18	18
Obrtni moment tvrdo/meko zavrtnje prema ISO 5393 ^{a)}	Nm	0,5-2	1,5-4	1,5-6	2-8	2-12	2-12
Broj obrtaja u praznom hodu n_0 ^{a)}	min ⁻¹	70-700	200-2000	150-1500	110-1100	45-450	70-700
Težina ^{b)}	kg	1,3-2,4	1,3-2,4	1,3-2,4	1,3-2,4	1,3-2,4	1,3-2,4
Vrsta zaštite		IP 20	IP 20	IP 20	IP 20	IP 20	IP 20
Prikvat za alat							
- Brzoizmenljiva glava		○ ¼"	○ ¼"	○ ¼"	○ ¼"	○ ¼"	○ ¼"
Akumulator (ne spada u standardni obim isporuke)		Litijum-jonski	Litijum-jonski	Litijum-jonski	Litijum-jonski	Litijum-jonski	Litijum-jonski
Preporučena temperatura okruženja prilikom punjenja	°C	0 ... +35	0 ... +35	0 ... +35	0 ... +35	0 ... +35	0 ... +35
Dozvoljena temperatura okruženja tokom rada ^{c)} i prilikom skladištenja	°C	-20 ... +50	-20 ... +50	-20 ... +50	-20 ... +50	-20 ... +50	-20 ... +50
Preporučeni akumulatori		GBA 18V... ProCORE18V... ^{d)}	GBA 18V... ProCORE18V... ^{d)}	GBA 18V... ProCORE18V... ^{d)}	GBA 18V... ProCORE18V... ^{d)}	GBA 18V... ProCORE18V... ^{d)}	GBA 18V... ProCORE18V... ^{d)}

Industrijski akumulatorski odvrtlač

EXACT ION	2-700	4-2000	6-1500	8-1100	12-450	12-700
Preporučeni punjači	GAL 18... GAX 18... GAL 36...	GAL 18... GAX 18... GAL 36...	GAL 18... GAX 18... GAL 36...	GAL 18... GAX 18... GAL 36...	GAL 18... GAX 18... GAL 36...	GAL 18... GAX 18... GAL 36...

A) Mereno na 20–25 °C sa akumulatorom **GBA 18V 5.0Ah**.

B) zavisno od upotrebljenog akumulatora

C) ograničeni učinak na temperaturama < 0 °C

D) Akumulator ProCORE18V+ 8.0Ah (1 607 A35 1PG) nije preporučen za ovaj električni uređaj.

Vrednosti mogu da se razlikuju u zavisnosti od proizvoda i zavise od uslova upotrebe i uslova iz okoline. Dodatne informacije možete pogledati na adresi www.bosch-professional.com/wac.

Informacije o buci/vibracijama

Vrednosti emisije buke utvrđene u skladu sa **EN 62841-2-2**.

Nivo zvučnog pritiska električnog alata klasifikovan pod A je tipično manji od 70 dB(A). Nivo buke prilikom rada može da prekorači navedene vrednosti. **Nosite zaštitu za sluh!**

Ukupne vrednosti vibracije a_h (vektorski zbir tri pravca) i nesigurnost K utvrđeni u skladu sa **EN 62841-2-2**:

Stezanje zavrtnjanja i navrtki maksimalno dozvoljene veličine:
 $a_h < 2,5 \text{ m/s}^2$, $K = 1,5 \text{ m/s}^2$,

Nivo vibracija i vrednosti emisije buke, koji su navedeni u ovim uputstvima, su izmereni prema standardizovanom mernom postupku i mogu se koristiti za međusobno poređenje električnih alata. Pogodni su i za privremenu procenu emisije vibracije i buke.

Navedeni nivo vibracija i vrednost emisije buke predstavljaju realnu upotrebu električnog alata. Međutim, ako se električni alat upotrebljava za druge namene, sa drugim umetnim alatima ili ako se nedovoljno održava, može doći do odstupanja nivoa vibracija i vrednosti emisije buke. Ovo može u značajnoj meri povećati emisiju vibracija i buke tokom celokupnog perioda korišćenja.

Za tačnu procenu emisije vibracija i buke trebalo bi uzeti u obzir i vreme u kojem je uređaj isključen ili u situaciji da radi, ali nije zaista u upotrebi. Ovo može značajno redukovati emisije vibracija i buke tokom celokupnog perioda korišćenja.

Utvrđite dodatne sigurnosne mere radi zaštite korisnika od delovanja vibracija kao na primer: održavanje električnog alata i umetnog alata, održavanje toplih ruku, organizacija radnih postupaka.

Napomene o preciznosti

Smanjenje broja obrtaja (naročito ispod 50%) može dovesti do smanjenja maksimalnog obrtnog momenta. Povećana brzina sa Power Boost-om može uticati na preciznost i ponašanje pri isključivanju. Spojnica se može previše blokirati.

Testovi sposobnosti mašine se obično sprovode pri 600 o/min prema VDI 2647.

Promene u brzini i/ili obrtnom momentu mogu uticati na preciznost.

Mogućnosti mašine se moraju proveriti odgovarajućim podešavanjem.

Akumulator

Bosch prodaje akumulatorske električne alate i bez akumulatora. Na pakovanju možete pogledati da li se u sadržaju isporuke vašeg alata nalazi i akumulator.

Punjenje akumulatora

► **Koristite samo punjače koji su navedeni u tehničkim podacima.** Samo ovi punjači su usaglašeni sa litijum-jonskom akumulatorskom baterijom koja se koristi u Vašem električnom alatu.

Napomena: Litijum-jonski akumulatori se zbog međunarodnih transportnih propisa isporučuju delimično napunjeni. Da biste osigurali punu snagu akumulatora, pre prve upotrebe ga potpuno napunite.

Ubacivanje akumulatora

Ubacite napunjeni akumulator u prihvatač akumulatora tako da nalegne na mesto.

Vađenje akumulatora

Za vađenje akumulatora pritisnite tastere za deblokadu akumulatora i izvucite akumulator. **Ne koristite pritom silu.**

Prikaz statusa napunjenosti akumulatora (žuta LED sijalica)

Prikaz statusa napunjenosti akumulatora	Značenje
Trepćuće svetlo + zvučni signal	Punjenje akumulatora: Moguće je još samo 6–8 zavrtnja.
Konstantno svetlo + zvučni signal	Kapacitet više nije dovoljan za novi zavrtnaj ili je električni alat preopterećen: Električni alat više ne može da se uključi. <ul style="list-style-type: none"> – Izvadite akumulator i ubacite neki potpuno napunjen akumulator.
Trepćuće svetlo	Električni alat je pregrejan i van upotrebe: <ul style="list-style-type: none"> – Sačekajte da se treperenje posle kraćeg vremena automatski ugasi, pre nego što ponovo pustite u rad električni alat.

Prilikom umetanja akumulatora **(9)** i pritiskanja prekidača za uključivanje/isključivanje **(5)** prikaz statusa napunjenosti akumulatora pokazuje status napunjenosti akumulatora 5 sekundi.

Prikaz statusa napunjenosti akumulatora	Kapacitet
Zeleno	60–100 %
Žuto	30–60 %
Crveno	0–30 %

Uputstva za optimalno ophodjenje sa akumulatorom

Zaštite akumulator od vlage i vode.

Lagerujte akumulator samo u području temperature od -20 °C do 50 °C. Ne ostavljajte akumulator leti npr. u autu.

Bitno skraćeno vreme rada posle punjenja pokazuje da je akumulator istrošen i da se mora zameniti.

Obratite pažnju na uputstva za uklanjanje otpada.

Montaža

► Pre svih radova na električnom alatu (npr. prilikom održavanja, promene alata itd.) izvadite akumulator.

Kod slučajnog aktiviranja prekidača za uključivanje/isključivanje postoji opasnost od povrede.

Radna okolina i lagerovanje

Električni alat zamišljen isključivo za rad na zatvorenim mestima upotrebe.

Za besprekoran rad bi dozvoljena temperatura okoline trebalo da bude između 0 °C i +45 °C, pri dozvoljenoj vlažnosti vazduha između 20 i 95 % bez orošavanja.

Mehanizam za vešanje (vidi sliku A)

Pomoću kuke za vešanje **(11)** možete da pričvrstite električni alat na mehanizam za vešanje.

- Postavite kuku za vešanje **(11)** na električni alat i stavite je u prerez **(12)**.

► Kontrolišite redovno stanje kolena za vešanje i kuke u uređaju za vešanje.

Konfiguracija električnog alata

Pomoću softvera *BOSCH EXACT Configurator* od verzije 5.2 i više, na električnom alatu mogu da se konfigurisu različita podešavanja (npr. broj obrtaja, stepeni vijaka, zaštita od ponovnog uključivanja). U tu svrhu električni alat mora preko USB interfejsa da se poveže sa računarom. U tu svrhu koristite USB kabl:

USB 2.0 tip A/Micro-USB 2.0 tip B

- Duplo obloženi
- Maks. dužina 1 m

Prilikom konfiguracije preko USB interfejsa može da dođe do ometanja bežičnog signala izvan industrijskog okruženja.

► Sledite sve bezbednosne napomene i uputstva u uputstvima za upotrebu softvera.

Promena alata (vidi sliku B)

- **Pazite prilikom umetanja umetnog alata da on dobro nalegne na prihvat alata.** Ako umetni alat nije čvrsto spojen sa prihvatom za alat, može se ponovo odvrnuti i ne može se više kontrolisati.

Ubacivanje umetnog alata

Koristite samo umetne alate sa odgovarajućim utičnim krajem (1/4" šestougaoni).

- Povucite čauru zaglavnika za brzu izmenu **(2)** unapred.
- Utaknite umetni alat **(13)** u prihvat alata **(1)**, i ponovo otpustite čauru zaglavnika za brzu izmenu.

Skidanje alata za umetanje

- Povucite čauru zaglavnika za brzu izmenu **(2)** unapred.
- Izvadite umetni alat **(13)** iz prihvata alata **(1)**, i ponovo otpustite čauru zaglavnika za brzu izmenu.

Rad

Ako želite da pokrenete električni alat, prvo treba da podesite pravac okretanja pomoću preklopnog prekidača za smer okretanja: **(6)**

Električni alat se pokreće samo kada preklopni prekidač za smer okretanja **(6)** ne stoji u sredini (blokada uključivanja).

Podešavanje smera rotacije (vidi sliku C)

- **Desni smer:** Za uvrtnanje zavrtnjeva pritisnite preklopni prekidač za smer okretanja **(6)** nalevo do graničnika.
- **Levi smer:** Za otpuštanje odnosno odvrtnanje zavrtnjeva, sklopku za pravac obrtanja **(6)** pritisnite do graničnika udesno.

Podešavanje obrtnog momenta (vidi sliku D)

Obrtni moment zavisi od napregnute opruge spojnice za isključivanje. Spojnica za isključivanje isključuje kako u desnom tako i levom smeru pri dostizanju podešenog obrtnog momenta.

Za podešavanje individualnog obrtnog momenta koristite samo isporučeni alat za podešavanje **(14)**.

- Gurnite klizač **(4)** na električnom alatu skroz unazad.
- Utaknite umetni alat **(14)** u prihvat alata **(1)**, i polako ga okrenite.
- Čim se na otvoru kućišta vidi malo ispušćenje (ploča za podešavanje **(15)**) u spojnici, stavite alat za podešavanje **(14)** u to ispušćenje i okrenite ga.

Okretanje u pravcu kazaljke na satu daje veći obrtni moment. Okretanje suprotno od kazaljke na satu daje niži obrtni momenta.

- Izvadite umetni alat **(14)**. Gurnite klizač **(4)** ponovo unapred, da biste zaštitili spojnicu od prljavštine.

Napomena: Neophodno podešavanje obrtnog momenta zavisi od vrste vijčanog spoja i najbolje može da se utvrdi praktičnim eksperimentom. Prekontrolišite probno uvrtnje sa ključem sa obrtnim momentom.

- ▶ **Podešavajte obrtni momenat samo u naznačenom području sile, pošto inače spojnica za isključivanje neće više reagovati.**
- ▶ **Redovno proveravajte obrtni momenat vijčanih spojeva i, ako je potrebno, ponovo podesite spojnicu za isključivanje.**

Označavanje podešavanja obrtnog momenta (vidi sliku E)

Upotrebljavajte uvek električni alat sa marker prstenom, da bi bili sigurni, da je kućište zaštićeno od prašine i prljavštine. Za označavanje individualno podešenih obrtnih momenata, možete da zamenite markirni prsten (16) markirnim prstenom u drugoj boji.

- Pritisnite markirni prsten (16) pomoću tankog sečiva odvrtča, pomoću lopatice ili nečeg sličnog.

Uključivanje/isključivanje



Odvrtčači imaju **spojnicu za isključivanje** koja zavisi od obrtnog momenta, koja se može podesiti u navedenom području. Ona reaguje, kada je postignut podešeni obrtni momenat.

- Za **Uključivanje** električnog alata pritisnite prekidač za uključivanje/isključivanje (5) do kraja.
- Električni alat **se isključuje automatski**, čim se dostigne podešeni obrtni moment.
- ▶ **Prilikom prevremenog otpuštanja prekidača za uključivanje/isključivanje (5) ne postiže se preliminarno podešeni obrtni moment.**
- ▶ **Redovno proveravajte obrtni momenat vijčanih spojeva i, ako je potrebno, ponovo podesite spojnicu za isključivanje.**

Uključivanje radnog svetla

Radno svetlo (3) omogućuje osvetljavanje mesta vijaka kada su uslovi osvetljenja nepovoljni. Radno svetlo uključujete (3) laganim pritiskom prekidača za uključivanje/isključivanje (5). Ako prekidač za uključivanje/isključivanje čvršće pritisnete, uključuje se električni alat i radno svetlo svetli dalje.

- ▶ **Ne gledajte direktno u radno svetlo, možete se zaslepiti.**

Napomene za rad

- ▶ **Električni alat stavljajte na navrtku/zavrtnaj samo kada je isključen.** Električni alati koji se okreću mogu proklizati.

Prikaz zavrtnja (zelena/crvena LED sijalica)

Kod dostizanja podešenog obrtnog momenta isključuje spojnicu za isključivanje. LED prikaz (8) svetli u zelenoj boji. Ako nije postignut pretpodešeni obrtni moment, LED prikaz (8) svetli u crvenoj boji i čuje se zvučni signal. Zavrtnaje se mora još jednom uraditi.

Zaštita od ponavljanja

Ako pri uvrtnanju isključi spojnicu za isključivanje, isključuje motor. Ponovno uključivanje je moguće tek posle pauze od 0,7 sekundi. Izbegavate tako omaškom dotezanje već stegnutih zavrtnaja.

Održavanje i servis

Održavanje i čišćenje

- ▶ **Pre svih radova na električnom alatu (npr. prilikom održavanja, promene alata itd.) izvadite akumulator.** Kod slučajnog aktiviranja prekidača za uključivanje/isključivanje postoji opasnost od povrede.
- ▶ **Održavajte električni alat i proreze za ventilaciju čistima da biste radili dobro i bezbedno.**

Podmazivanje električnog alata



Mazivo:

Specijalna mast za prenosnike (225 ml)
Broj artikla 3 605 430 009
Molykote mast
Ulje za motore SAE 10/SAE 20

- Čistite posle prvih 150 radnih sati prenosnik sa nekim blagim rastvaračem. Držite se uputstava proizvođača rastvarača radi upotrebe i uklanjanja. Podmažite prenosnik na kraju sa Bosch specijalnom mašću za prenosnike. Ponavljajte radnju čišćenja uvek posle 300 radnih sati posle prvog čišćenja.
- Nauljite pokretne delove spojnice za isključivanje po 100000 zavrtnja sa nekoliko kapi ulja za motore SAE 10/SAE 20. Podmažite klizne i kotrljajuće delove sa Molykote mašću. Prekontrolišite ovom prilikom spojnicu na habanje, da bi se sigurno pokretala da ne utiče na učestalost ponavljanja i tačnost. Na kraju ponovo podesite obrtni momenat spojnice.
- ▶ **Neka radove na održavanju i popravkama izvodi samo kvalifikovano stručno osoblje.** Time se obezbeđuje da ostane sačuvana bezbednost električnog alata. Jedan stručni Bosch korisnički servis izvodi ove radove brzo i pouzdano.
- ▶ **Uklanjajte maziva i sredstva za čišćenje prema zaštiti čovekove okoline. Obratite pažnju na zakonske propise.**
- ▶ **Najkasnije svakih 100000 postupaka zavrtnaja proverite kompletan električni uređaj u pogledu oštećenja i istrošenosti i proverite sve funkcije. Zatim ponovo proverite obrtni momenat spojnice.**

Servis i saveti za upotrebu

Servisna služba odgovoriće na vaša pitanja o popravcima i održavanju vašeg proizvoda i o rezervnim delovima. Povećani crteži i informacije o rezervnim delovima se takođe mogu naći na: www.bosch-pt.com
Bosch tim za konsultacije o primeni će vam rado pomoći u vezi sa svim pitanjima o našim proizvodima i njihovom priboru.

Molimo da kod svih pitanja i poručivanja rezervnih delova neizostavno navedete broj artikla sa 10 brojčanih mesta prema tipskoj pločici proizvoda.

Srpski

Bosch Elektroservis
Dimitrija Tucovića 59
11000 Beograd
Tel.: +381 11 644 8546
Tel.: +381 11 744 3122
Tel.: +381 11 641 6291
Fax: +381 11 641 6293
E-Mail: office@servis-bosch.rs
www.bosch-pt.rs

Dodatne adrese servisa možete pronaći na:

www.bosch-pt.com/serviceaddresses

Transport

Sadržani litijum-jonski akumulatori podležu zahtevima zakona o opasnim materijalima. Korisnik može da transportuje akumulatorne kopnenim putem bez dodatnih uslova.

Kod slanja preko posrednika (npr.: vazdušnim transportom ili otpremom) treba poštovati posebne zahteve u pogledu pakovanja i označavanja. Pri tome je kod pripreme pošiljke potrebno angažovati stručnjaka za opasne materijale.

Šaljite akumulatorne samo ako je kućište neoštećeno.

Otvorene kontakte odlepite i tako upakujte akumulator da se u pakovanju ne pokreće. Molimo da obratite pažnju i na eventualne dodatne nacionalne propise.

Uklanjanje đubreta



Električne alate, akumulacione baterije, pribor i pakovanja treba predati na reciklažu koja je u skladu sa zaštitom životne sredine.



Ne bacajte električne alate i akumulatorne/baterije u kućno đubre!

Samo za EU-zemlje:

Električni uređaji koji se više ne mogu koristiti i neispravni ili istrošeni akumulatori/baterije se moraju da se odlažu u otpad odvojeno. Koristite predviđene sisteme za sakupljanje.

Ako se nepravilno zbrine, otpadna električna i elektronska oprema može imati štetne posledice po životnu sredinu i zdravlje ljudi zbog mogućeg prisustva opasnih materija.

Akumulatorske baterije/baterije:

Li-jonska:

Molimo da obratite pažnju na napomene u odeljku Transport (videti „Transport“, Strana 188).

Slovenščina

Varnostna opozorila

Splošna varnostna navodila za električna orodja

⚠ OPOZORILO Preberite vsa varnostna opozorila, navodila, ilustracije in

specifikacije, ki so priložene temu električnemu orodju.

Če spodaj navedenih napotkov ne upoštevate, lahko pride do električnega udara, požara in/ali težke poškodbe.

Vsa opozorila in napotke shranite, ker jih boste v prihodnje še potrebovali.

Pojem električno orodje, ki se pojavlja v nadaljnjem besedilu, se nanaša na električna orodja z električnim pogonom (z električnim kablom) in na akumulatorska električna orodja (brez električnega kabla).

Varnost na delovnem mestu

- ▶ **Delovno mesto naj bo vedno čisto in dobro osvetljeno.** Nered in neosvetljena delovna mesta povečajo možnost nezgod.
- ▶ **Električnega orodja ne uporabljajte v okolju, v katerem lahko pride do eksplozij (prisotnost vnetljivih tekočin, plinov ali prahu).** Električna orodja povzročajo iskre, zaradi katerega se lahko prah ali hlapi vnemejo.
- ▶ **Ko uporabljate električno orodje, poskrbite, da v bližini ni otrok ali drugih oseb.** Odvračanje pozornosti lahko povzroči izgubo nadzora nad orodjem.

Električna varnost

- ▶ **Priključni vtič električnega orodja se mora prilegati vtičnici. Spreminjanje vtiča na kakršen koli način ni dovoljeno. Pri ozemljenih električnih orodjih ne uporabljajte adapterskih vtičev.** Nespremenjeni vtiči in ustrezne vtičnice zmanjšujejo tveganje električnega udara.
- ▶ **Izogibajte se telesnemu stiku z ozemljenimi površinami, kot so na primer cevi, grelci, hladilniki in pašniki.** Tveganje električnega udara je večje, če je vaše telo ozemljeno.
- ▶ **Prosimo, da napravo zavarujete pred dežjem ali vlago.** Vdor vode v električno orodje povečuje tveganje za električni udar.
- ▶ **Kabel uporabljajte pravilno. Kabel zavarujte pred vročino, oljem, ostrimi robovi ali premikajočimi se deli.** Poškodovani ali zapleteni kabli povečujejo tveganje električnega udara.
- ▶ **Kadar uporabljate električno orodje zunaj, uporabljajte samo kableske podaljške, ki so primerni za delo na prostem.** Uporaba kableskega podaljška, ki je primeren za delo na prostem, zmanjšuje tveganje za električni udar.
- ▶ **Če je uporaba električnega orodja v vlažnem okolju neizogibna, uporabljajte stikalo za zaščito pred kvarnim tokom.** Uporaba zaščitnega stikala zmanjšuje tveganje električnega udara.

Osebna varnost

- ▶ **Bodite pozorni, pazite kaj delate ter se dela z električnim orodjem lotite z razumom. Ne uporabljajte električnega orodja, če ste utrujeni oziroma če ste pod vplivom mamil, alkohola ali zdravil.** Trenutek nepazljivosti pri uporabi električnega orodja je lahko vzrok za resne telesne poškodbe.
- ▶ **Uporabljajte osebno zaščitno opremo. Vedno uporabljajte zaščito za oči.** Z uporabo zaščitne opreme, kot so protiprašna maska, varnostni čevlji, ki ne drsijo, čelada ali zaščita za sluh, v ustreznih količinah zmanjšate nevarnost poškodb.
- ▶ **Preprečite nenameren vklop orodja. Pred priključitvijo električnega orodja na električno omrežje in/ali na akumulatorsko baterijo in pred dviganjem ali nošenjem se prepričajte, da je električno orodje izklopljeno.** Če električno orodje nosite in imate pri tem prst na stikalo ali pa orodje napajate, ko je stikalo v položaju za vklop, lahko pride do nesreče.
- ▶ **Odstranite vse ključe in izvijače za prilagajanje orodja, preden orodje vključite.** Ključ ali izvijač, ki ga ne odstranite z vrtečega se dela električnega orodja, lahko povzroči telesne poškodbe.
- ▶ **Ne precenjujte svojih sposobnosti. Ves čas trdno stojite in vzdržujte ravnovesje.** To omogoča boljši nadzor nad električnim orodjem v nepričakovanih situacijah.
- ▶ **Bodite primerno oblečeni. Ne nosite ohlapnih oblačil ali nakita. Las in oblačil ne približujte premikajočim se delom.** Ohlapna oblačila, nakit ali dolgi lasje se lahko ujamejo v premikajoče se dele.
- ▶ **Če imate na voljo naprave za priklop sesalnika za prah ali zbiralnih posod, se prepričajte, da so te ustrezno priključene.** Uporaba sistema za zbiranje prahu lahko zmanjša nevarnosti, povezane s prahom.
- ▶ **Naj seznanjenost z orodjem, ki jo pridobite s pogosto uporabo, ne bo razlog za to, da postanete lahkomišeln in ignorirate varnostna načela.** V delčku sekunde lahko nepozorno dejanje pripelje do hude poškodbe.

Uporaba in vzdrževanje električnega orodja

- ▶ **Električnega orodja ne preobremenjujte. Za delo uporabite ustrezno električno orodje.** Pravo električno orodje bo delo opravilo bolje in varneje, in sicer s hitrostjo, za katero je bilo oblikovano.
- ▶ **Električnega orodja ne uporabljajte, če ga s stikalom ne morete vklopiti in izklopiti.** Vsako električno orodje, ki ga ni mogoče nadzirati s stikalom, je nevarno in ga je treba popraviti.
- ▶ **Izvlomite vtič in vtičnice in/ali odstranite akumulatorsko baterijo, če je le mogoče, in odstranite ter shranite pribor, še preden se lotite popravila orodja.** Ti preventivni varnostni ukrepi zmanjšajo tveganje za nenamerni zagon aparata.
- ▶ **Ko električnih orodij ne uporabljate, jih shranite izven dosega otrok. Osebam, ki orodja ne poznajo ali niso**

prebrale teh navodil za uporabo, orodja ne dovolite uporabljati. Električna orodja so nevarna, če jih uporabljajo neizkušene osebe.

- ▶ **Vzdržujte električna orodja in pribor. Prepričajte se, da so premikajoči se deli pravilno poravnani in da se ne zatikajo ter da deli niso polomljeni. Prav tako preverite, ali je na orodju še kaj drugega, kar bi lahko vplivalo na njegovo delovanje. Če je električno orodje poškodovano, mora biti pred uporabo popravljeno.** Slabo vzdrževana električna orodja so vzrok za mnoge nezgode.
- ▶ **Rezalna orodja naj bodo vedno ostra in čista.** Skrbno negovana rezalna orodja z ostrimi robovi se manj zatikajo in so lažje vodljiva.
- ▶ **Električna orodja, pribor, vsadna orodja in podobno uporabljajte v skladu s temi navodili. Pri tem upoštevajte delovne pogoje in dejavnost, ki jo boste opravljali.** Uporaba električnih orodij v namene, ki so drugačni od predpisanih, lahko privede do nevarnih situacij.
- ▶ **Ročaji in površine za prijemanje naj bodo suhe, čiste in brez olja ali maščobe.** Gladki ročaji in površine za prijemanje ne omogočajo varne uporabe in nadzora orodja v nepričakovanih situacijah.

Uporaba in vzdrževanje akumulatorskih orodij

- ▶ **Akumulatorske baterije polnite samo s polnilniki, ki jih priporoča proizvajalec.** Polnilnik, ki je namenjen določeni vrsti akumulatorskih baterij, se lahko vname, če ga boste uporabljali za polnjenje drugačnih akumulatorskih baterij.
- ▶ **V električnih orodjih uporabljajte le akumulatorske baterije, ki so zanje predvidene.** Uporaba drugih akumulatorskih baterij lahko povzroči telesne poškodbe ali požar.
- ▶ **Akumulatorska baterija, ki je ne uporabljate, ne sme priti v stik s kovinskimi predmeti, kot so pisarniške sponke, kovanci, ključi, žebliji, vijaki in drugi manjši kovinski predmeti, ki bi lahko povzročili premostitve kontaktov.** Kratek stik med akumulatorskimi kontakti ima lahko za posledico opekline ali požar.
- ▶ **V primeru napačne uporabe lahko iz akumulatorske baterije izteče tekočina. Izogibajte se stiku z njo. Če tekočina vseeno po naključju pride v stik s kožo, jo sperite z vodo. Če pride tekočina v oči, poiščite zdravniško pomoč.** Iztekajoča akumulatorska tekočina lahko povzroči draženje ali opekline.
- ▶ **Ne uporabljajte poškodovanih ali prilagojenih akumulatorskih baterij oz. orodij.** Poškodovane ali prilagojene akumulatorske baterije se lahko nepredvidljivo obnašajo, kar lahko povzroči požar, eksplozijo ali tveganje za poškodbe.
- ▶ **Akumulatorske baterije ali orodja ne izpostavljajte ognju ali previsoki temperaturi.** Izpostavljenost ognju ali vročini nad 130 °C lahko povzroči eksplozijo.
- ▶ **Upoštevajte navodila za polnjenje in ne polnite akumulatorske baterije ali orodja pri temperaturi, ki je**

izven območja, navedenega v navodilih. Če orodje polnite na nepravilen način ali pri temperaturah, ki so izven določenega območja, lahko pride do poškodb akumulatorske baterije, kar poveča tveganje za požar.

Servisiranje

- ▶ **Vaše električno orodje naj popravlja samo usposobljeno strokovno osebje, ki naj pri tem uporabi zgolj originalne rezervne dele.** S tem boste zagotovili, da bo orodje varno za uporabo.
- ▶ **Nikdar ne popravljajte poškodovanih akumulatorskih baterij.** Akumulatorske baterije naj popravlja le proizvajalec ali pooblaščen servisier.

Varnostna opozorila za vijavnike

- ▶ **Ko izvajate postopek, pri katerem lahko pride do stika vijavnika s skrito žico, električno orodje držite za izolirane ročaje.** Ob stiku vijavnika z žico pod napetostjo se lahko električna napetost prenese na kovinske dele električnega orodja, uporabnik pa lahko ob tem doživi električni udar.
- ▶ **Za iskanje skritih oskrbovalnih vodov uporabljajte ustrezne iskalne naprave ali se o tem pozanimajte pri lokalnem podjetju za oskrbo z vodo, elektriko ali plinom.** Stik z električnim vodom lahko povzroči požar ali električni udar. Poškodbe na plinovodu so lahko vzrok za eksplozijo, vdor v vodovodno omrežje pa ima za posledico materialno škodo.
- ▶ **Trdno držite električno orodje.** Pri zategovanju in odvijanju vijakov lahko pride do kratkotrajnih visokih reakcijskih momentov.
- ▶ **Zavarujte obdelovanec.** Obdelovanec bo proti premikanju bolje zavarovan z vpenjalnimi pripravami ali s primežem, kot če bi ga držali z roko.
- ▶ **Pred odlaganjem električnega orodja počakajte, da se orodje popolnoma ustavi.** Nastavek se lahko zatakne, zaradi česar lahko izgubite nadzor nad električnim orodjem.
- ▶ **Če je akumulatorska baterija poškodovana ali če jo nepravilno uporabljate, lahko iz nje uhajajo pare. Akumulatorska baterija se lahko vname ali eksplodira.** Poskrbite za dovod svežega zraka in se v primeru težav obrnite na zdravnika. Pare lahko povzročijo draženje dihalnih poti.
- ▶ **Akumulatorske baterije ne spreminjajte in ne odpirajte.** Obstaja nevarnost kratkega stika.
- ▶ **Koničasti predmeti, kot so na primer žebli ali izvijači, in zunanji vplivi lahko poškodujejo akumulatorsko baterijo.** Pojavi se lahko kratek stik, zaradi katerega lahko akumulatorska baterija zgori, se osmodi, pregreje ali eksplodira.
- ▶ **Uporabljajte akumulatorsko baterijo samo v proizvajalčevih izdelkih.** Le tako je akumulatorska baterija zaščitena pred nevarno preobremenitvijo.



Akumulatorsko baterijo zaščitite pred vročino, npr. tudi pred neposredno sončno svetlobo, ognjem, umazanijo, vodo in vlago. Obstaja nevarnost eksplozije in kratkega stika.

- ▶ **Če nastavek zablokira, nemudoma izklopite električno orodje. Bodite pripravljeni na visoke reakcijske momente, ki povzročijo povratni udarec.** Nastavek blokira, ko je električno orodje preobremenjeno ali ko se električno orodje zagodi v obdelovanca.

⚠ OPOZORILO Prah, ki nastaja pri grobem brušenju, žaganju, finem brušenju, vrtenju in podobnih delih, je lahko rakotvoren, mutagen ali strupen za razmnoževanje. Nekaj snovi, ki vsebuje ta prah:

svinec v barvah in lakih, kristaliziran silicijev oksid v opekah, cementu in drugih gradbenih materialih; arzen in kromat v kemično obdelanem lesu. Tveganje za nastavek bolezni je odvisno od tega, kako pogosto ste izpostavljeni tem snovem. Za zmanjšanje nevarnosti vedno delajte samo v dobro prezračenih prostorih z ustrezno zaščitno opremo (npr. s posebej zasnovano opremo za zaščito dihal, ki filtrira tudi najmanjše prašne delce).

- ▶ **Preprečite nenačrtovan vklop. Pred vstavljanjem akumulatorske baterije se prepričajte, da je stikalo za vklop/izklop v položaju za izklop.** Če električno orodje med prenašanjem s prsti držite za stikalo za vklop/izklop ali akumulatorsko baterijo vstavljate pri vklopljenem električnem orodju, lahko pride do nesreče.
- ▶ **Uporabljajte samo brezhibne in neobrbljene nastavke.** Nastavki v okvari se lahko zlomijo in povzročijo materialno škodo.
- ▶ **Pri nameščanju nastavka se prepričajte, da se je nastavek varno zaskočil v držalo orodja.** Če nastavek ni trdno vpet v držalo orodja, lahko prijem popusti in orodja ne morete več nadzorovati.
- ▶ **Pri vijachenju daljših vijakov bodite previdni, saj obstaja nevarnost zdrsa, ki je odvisna od vrste vijakov in uporabljenih nastavkov.** Dolgi vijakov pogosto ne morete dobro nadzorovati, zato obstaja nevarnost, da pri privijanju orodje zdrsne in se poškodujete.
- ▶ **Pred vklopom električnega orodja preverite nastavljeni smer vrtenja.** Če želite na primer vijak odviti, smer vrtenja pa je nastavljena na privijanje vijakov, lahko pride do sunkovitih in nepričakovanih premikov električnega orodja.
- ▶ **Električnega orodja ne uporabljajte kot vrtalnik.** Električna orodja z varnostno sklopko niso primerna za vrtenje. Sklopka se lahko samodejno in brez opozorila izklopi.

Opis izdelka in storitev



Preberite vsa varnostna opozorila in navodila. Neupoštevanje varnostnih opozoril in navodil lahko povzroči električni udar, požar in/ali hude poškodbe.

Upoštevajte slike na začetku navodil za uporabo.

Namenska uporaba

Električno orodje je namenjeno privijanju in odvijanju vijakov, matic in drugih navojnih elementov v navedenem območju dimenzij in zmogljivosti.

Električno orodje je primerno izključno za delo v industrijskih okoljih.

Električnega orodja ne uporabljajte kot vrtalnik.

Komponente na sliki

Oštevilčenje komponent na sliki se nanaša na shemo električnega orodja na strani s shemami.

- (1) Vpenjalni sistem
- (2) Hitrovpjenjalna glava
- (3) Delovna lučka
- (4) Drsnik za izbiro vrtilnega momenta

- (5) Stikalo za vklop/izklop
- (6) Stikalo za izbiro smeri vrtenja
- (7) Prikaz stanja napoljenosti akumulatorske baterije
- (8) LED-prikaz vijajenja
- (9) Akumulatorska baterija^{a)}
- (10) Tipka za sprostitvev akumulatorske baterije^{a)}
- (11) Zanka za obešanje^{a)}
- (12) Reže za pritrjevanje zanke za obešanje
- (13) Nastavek^{a)}
- (14) Nastavljajno orodje^{a)}
- (15) Nastavitveni kolut
- (16) Obroček za označevanje
- (17) Ročaj (izolirana oprijemalna površina)

a) Ta pribor ne spada v standardni obseg dobave.

Tehnični podatki

Industrijski akumulatorski vijajnik							
EXACT ION		2-700	4-2000	6-1500	8-1100	12-450	12-700
Kataloška številka		3 602 D94 4.0	3 602 D94 4.1	3 602 D94 4.2	3 602 D94 4.3	3 602 D94 4.5	3 602 D94 4.4
Nazivna napetost	V=	18	18	18	18	18	18
Vrtilni moment pri trdem/mehkem vijajenju po ISO 5393 ^{b)}	Nm	0,5-2	1,5-4	1,5-6	2-8	2-12	2-12
Število vrtljajev v prostem teku $n_0^A)$	min ⁻¹	70-700	200-2000	150-1500	110-1100	45-450	70-700
Teža ^{B)}	kg	1,3-2,4	1,3-2,4	1,3-2,4	1,3-2,4	1,3-2,4	1,3-2,4
Vrsta zaščite		IP 20	IP 20	IP 20	IP 20	IP 20	IP 20
Vpenjalni sistem							
- Hitrovpjenjalna glava		○ ¼"	○ ¼"	○ ¼"	○ ¼"	○ ¼"	○ ¼"
Akumulatorska baterija (ni v standardnem obsegu dobave)							
Prporočena zunanja temperatura med polnjenjem	°C	0 ... +35	0 ... +35	0 ... +35	0 ... +35	0 ... +35	0 ... +35
Dovoljena zunanja temperatura med delovanjem ^{C)} in med skladiščenjem	°C	-20 ... +50	-20 ... +50	-20 ... +50	-20 ... +50	-20 ... +50	-20 ... +50

Industrijski akumulatorski vijačnik

EXACT ION	2-700	4-2000	6-1500	8-1100	12-450	12-700
Priporočene akumulatorske baterije	GBA 18V... ProCORE18V... ^{D)}	GBA 18V... ProCORE18V... ^{D)}	GBA 18V... ProCORE18V... ^{D)}	GBA 18V... ProCORE18V... ^{D)}	GBA 18V... ProCORE18V... ^{D)}	GBA 18V... ProCORE18V... ^{D)}
Priporočeni polnilniki	GAL 18... GAX 18... GAL 36...	GAL 18... GAX 18... GAL 36...	GAL 18... GAX 18... GAL 36...	GAL 18... GAX 18... GAL 36...	GAL 18... GAX 18... GAL 36...	GAL 18... GAX 18... GAL 36...

A) Izmerjeno pri 20–25 °C z akumulatorsko baterijo **GBA 18V 5.0Ah**.

B) odvisno od uporabljene akumulatorske baterije

C) omejena zmogljivost pri temperaturah < 0 °C

D) Akumulatorska baterija ProCORE 18V+ 8.0Ah (1 607 A35 1PG) se ne priporoča za to električno orodje.

Vrednosti se lahko razlikujejo glede na izdelek in so odvisne od pogojev uporabe in okoljskih pogojev. Več informacij je na voljo na spletni strani www.bosch-professional.com/wac.

Podatki o hrupu/tresljajih

Podatki o emisijah hrupa, pridobljeni v skladu s standardom **EN 62841-2-2**.

A-vrednotena raven zvočnega tlaka naprave je tipično manjša od 70 dB(A). Raven hrupa pri delu lahko preseže navedene vrednosti. **Uporabite zaščito za sluh!**

Skupne vrednosti tresljajev a_h (vektorska vsota treh smeri) in negotovost K so določene v skladu s standardom **EN 62841-2-2**:

Privijanje vijakov in matic največje dovoljene velikosti:

$$a_h < 2,5 \text{ m/s}^2, K = 1,5 \text{ m/s}^2,$$

Vrednosti nivoja tresljajev in hrupa, podane v teh navodilih, so bile izmerjene v skladu s standardiziranim merilnim postopkom in se lahko uporabljajo za medsebojno primerjavo električnih orodij. Primerne so tudi za začasno oceno oddajanja tresljajev in hrupa.

Naveden nivo tresljajev in hrupa je določen na osnovi glavnih načinov uporabe električnega orodja. Pri uporabi orodja v drugačne namene, z drugačnimi nastavki ali pri nezadostnem vzdrževanju lahko nivo hrupa in tresljajev odstopa. To lahko obremenjenost s hrupom in tresljaji v celotnem obdobju uporabe občutno poveča.

Za natančnejšo oceno obremenjenosti s hrupom in tresljaji morate upoštevati tudi čas, ko je orodje izklopljeno, in čas, ko orodje deluje, vendar dejansko ni v uporabi. To lahko občutno zmanjša obremenjenost s hrupom in tresljaji, ki je razporejena na celotno obdobje uporabe.

Določite dodatne varnostne ukrepe za zaščito uporabnika pred vplivi tresljajev, npr. vzdrževanje električnega orodja in nastavkov, segrevanje rok, organizacija delovnih postopkov.

Opozorila glede natančnosti

Zmanjšanje števila vrtljajev (in sicer pod 50 %) lahko povzroči zmanjšanje največjega vrtilnega momenta. Zvišano število vrtljajev v načinu Power Boost lahko vpliva na natančnost in vedenje pri izklopu. Sklopka lahko preskoči na drugo stopnjo.

Preskus delovanja stroja se običajno izvede pri 600 min–1 v skladu s preskusom VDI 2647.

Sprememba števila vrtljajev in/ali vrtilnega momenta lahko vpliva na natančnost.

Delovanje stroja je treba preskusiti za vsako nastavitev posebej.

Akumulatorska baterija

Podjetje **Bosch** prodaja akumulatorska električna orodja tudi brez priložene akumulatorske baterije. Ali je v obseg dobave vključena tudi akumulatorska baterija, je navedeno na embalaži.

Polnjenje akumulatorske baterije

► **Uporabljajte samo polnilnike, ki so navedeni v tehničnih podatkih.** Samo ti polnilniki so usklajeni s litij-ionsko akumulatorsko baterijo, ki je nameščena v električnem orodju.

Opomba: litij-ionske akumulatorske baterije se zaradi mednarodnih transportnih predpisov dobavljajo delno napolnjene. Da zagotovite polno zmogljivost akumulatorske baterije, jo pred prvo uporabo popolnoma napolnite.

Namestitev akumulatorske baterije

Napolnjeno akumulatorsko baterijo vstavite v ležišče za akumulatorsko baterijo, da se zaskoči.

Odstranitev akumulatorske baterije

Akumulatorsko baterijo odstranite tako, da pritisnete tipko za sprostitve akumulatorske baterije in izvlečete akumulatorsko baterijo. **Pri tem ne uporabljajte sile.**

Prikaz stanja napoljenosti akumulatorske baterije (rumena LED-dioda)

Prikaz stanja napoljenosti akumulatorske baterije	Pomen
Utirpajoča lučka + zvočni signal	Napolnite akumulatorsko baterijo: izvedete lahko samo še 6–8 vijačenj.

Prikaz stanja napolnjenosti i akumulatorske baterije

Neutripajoča lučka + zvočni signal Stanje napolnjenosti ne zadošča več za novo vijačenje ali pa je električno orodje preobremenjeno: električnega orodja ni več mogoče vklopiti.

- Odstranite akumulatorsko baterijo in znova vstavite napolnjeno akumulatorsko baterijo.

Utripajoča lučka Električno orodje je pregreto in ne deluje več:

- Preden ponovno zaženete električno orodje, morate počakati, da se utripanje po kratkem času samodejno izklopi.

Ko vstavite akumulatorsko baterijo (9) in pritisnete stikalo za vklop/izklop (5), prikaz stanja napolnjenosti akumulatorske baterije za 5 sekund prikaže stanje napolnjenosti akumulatorske baterije.

Prikaz stanja napolnjenosti akumulatorske baterije	Napolnjenost
Zelena	60–100 %
Rumena	30–60 %
Rdeča	0–30 %

Navodila za optimalno uporabo akumulatorske baterije

Akumulatorsko baterijo zavarujte pred vlago in vodo. Akumulatorsko baterijo skladiščite samo v temperaturnem območju od –20 °C do 50 °C. Poleti ne dovolite, da bi akumulatorska baterija obležala v avtomobilu. Bistveno krajši čas delovanja po polnjenju pomeni, da je akumulatorska baterija izrabljena in da jo je treba zamenjati. Upošteвайте navodila za odstranjevanje.

Namestitev

- **Pred kakršnimi koli deli na električnem orodju (npr. vzdrževanjem, menjavo nastavkov, itd.) akumulatorsko baterijo odstranite iz električnega orodja.** Pri nenamernem pritisku stikala za vklop/izklop obstaja nevarnost poškodb.

Okolje delovanja in skladiščenja

Električno orodje je namenjeno izključno za delovanje v zaprtih mestih uporabe.

Za pravilno delovanje mora biti dovoljena temperatura okolice med 0 °C in +45 °C, z dovoljeno relativno vlažnostjo zraka med 20 in 95 %, brez orositve.

Priprava za obešanje (glejte sliko A)

Z zanko za obešanje (11) lahko električno orodje postavite na pripravo za obešanje.

- Zanko za obešanje (11) namestite na električno orodje in poskrbite, da se zaskoči v zarezo (12).

- **Redno preverjajte, če sta zanka za obešanje orodja in kljuka na pripravi za obešanje ustrezno pritrjeni.**

Nastavitev električnega orodja

S pomočjo programske opreme *BOSCH EXACT Configurator* različice 5.2 ali novejša lahko na električnem orodju konfigurirate različne nastavitve (npr. število vrtljajev, stopnje vijačenja, zaščito pred ponovnim vklopom). V ta namen morate električno orodje prek vmesnika USB povezati z osebnim računalnikom. Uporabite kabel USB: USB 2.0 tipa A/Micro USB 2.0 tipa B

- Z dvojnimi oplaščanjem
- Najv. dolžina 1 m

Med konfiguracijo prek vmesnika USB lahko v neindustrijskem okolju pride do radijskih motenj.

- Upošteвайте vsa varnostna opozorila in napotke, ki so navedeni v navodilih za uporabo programske opreme.

Menjava nastavka (glejte sliko B)

- **Pri nameščanju nastavka se prepričajte, da se je nastavek varno zaskočil v držalo orodja.** Če nastavek ni trdno vpet v držalo orodja, lahko prijem popusti in orodja ne morete več nadzorovati.

Namestitev nastavka

Uporabljajte le nastavke z ustreznim vpetjem (1/4"-šestrobni).

- Pušo hitrovpenjalne vrtalne glave (2) povlecite v smeri naprej.
- Vstavite nastavek (13) v vpenjalni sistem (1) in izpustite hitrovpenjalno glavo.

Odstranitev nastavka

- Pušo hitrovpenjalne vrtalne glave (2) povlecite v smeri naprej.
- Odstranite nastavek (13) iz vpenjalnega sistema (1) in ponovno izpustite hitrovpenjalno glavo.

Delovanje

Preden vklopite električno orodje, morate najprej nastaviti smer vrtenja s stikalom za preklap smeri vrtenja (6): električno orodje se zažene samo, če stikalo za preklap smeri vrtenja (6) ni v sredini (zapora vklopa).

Nastavitev smeri vrtenja (glejte sliko C)

- **Vrtenje v desno:** za privijanje vijakov pomaknite stikalo za preklap smeri (6) v levo do prislona.
- **Vrtenje v levo:** za rahljanje oz. odvijanje vijakov pomaknite stikalo za preklap smeri (6) v desno do prislona.

Nastavitev vrtilnega momenta (glejte sliko D)

Vrtilni moment je odvisen od prednapetosti vzmeti pri sklopki. Varnostna sklopka se aktivira tako pri vrtenju v

desno kot pri vrtenju v levo, ko je dosežen nastavljen vrtilni moment.

Za nastavev individualnega vrtilnega momenta smete uporabiti samo priložen nastavek (14).

- Drsnik (4) na električnem orodju potisnite povsem nazaj.
- Vstavite nastavek (14) v vpenjalni sistem (1) in ga počasi vrtite.
- Takoj ko v odprtini ohišja vidite majhno izboklino (nastavitveno ploščo (15)) v sklopki, vanjo vstavite nastavek (14) in ga vrtite.

Če vrtite v smeri urnega kazalca, se vrtilni moment večja, če vrtite v nasprotni smeri urnega kazalca, se vrtilni moment manjša.

- Odstranite nastavek (14). Drsnik (4) znova potisnite naprej, da sklopko zaščitite pred umazanijo.

Napotek: potrebna nastavev je odvisna od vrste vijahnih povezav in jo najlažje izračunate v praktičnem poskusu. Poskusno vijachenje preverite z momentnim ključem.

- ▶ **Nastavite vrtilni moment samo v navedenem območju zmogljivosti, sicer sklopka ne reagira več.**
- ▶ **Redno preverjajte zatezni moment vijachne zveze in po potrebi prilagodite nastavev odklopne sklopke.**

Označite nastavev vrtilnega momenta (glejte sliko E)

Električno orodje uporabljajte vedno z označitvenim obročem, in s tem zagotovite, da je ohišje zavarovano proti prahu in nečistoči.

Za označitev individualno nastavljenih vrtilnih momentov lahko označitveni obroč (16) zamenjate z obročem, ki ima drugo barvo.

- Označitveni obroč (16) snamete z ozkim listom vijahnika, lopatico ali podobnim.

Vklop/izklop



Vijahniki imajo **odklopno sklopko**, odvisno od vrtilnega momenta, ki je nastavljava v navedenem območju. Vključi se, ko je dosežen nastavljen vrtilni moment.

- Za **vklop** električnega orodja potisnite stikalo za vklop/izklop (5) do prislona.
- Električno orodje **se samodejno izklopi**, ko je dosežen nastavljen vrtilni moment.
- ▶ **Če predčasno izpustite stikalo za vklop/izklop (5), predhodno nastavljen vrtilni moment ne bo dosežen.**
- ▶ **Redno preverjajte zatezni moment vijachne zveze in po potrebi prilagodite nastavev odklopne sklopke.**

Vklop delovne luči

Delovna svetilka (3) omogoča osvetlitev mesta vijachenja v neugodnih svetlobnih razmerah. Delovno svetilko (3) vklopite z rahlim pritiskom na stikalo za vklop/izklop (5). Če stikalo za vklop/izklop pritisnete še bolj močno, se električno orodje vklopi, delovna svetilka pa sveti še naprej.

- ▶ **Ne glejte neposredno v delovno luč, ker vas lahko oslepi.**

Navodila za delo

- ▶ **Električno orodje lahko na matico/vijak postavite samo v izklopljenem stanju.** Vrteče se električno orodje lahko zdrsrne.

Prikaz vijachenj (zelena/rdeča LED-dioda)

Ko je dosežen prednastavljen vrtilni moment, se aktivira varnostna sklopka. LED-prikaz (8) sveti zeleno.

Če prednastavljen vrtilni moment ni dosežen, LED-prikaz (8) zasveti rdeče, hkrati pa se zasliši zvočni signal. Znova izvedite vijachenje.

Zaščita pred ponovnim vklopom

Če se pri vijachenju aktivira varnostna sklopka, se motor izklopi. Ponoven vklop je možen po 0,7 sekunde. Tako preprečite nenamerno zategnitev že pritrjenih vijahnih zvez.

Vzdrževanje in servisiranje

Vzdrževanje in čiščenje

- ▶ **Pred kakršnimi koli deli na električnem orodju (npr. vzdrževanjem, menjavo nastavkov, itd.) akumulatorsko baterijo odstranite iz električnega orodja.** Pri nenamernem pritisku stikala za vklop/izklop obstaja nevarnost poškodb.
- ▶ **Skrbite za čistočo električnega orodja in prezračevalnih utorov, da lahko dobro in varno delate.**

Mazanje električnega orodja



Maziva:

posebna mast za gonila (225 ml)
katalogska številka 3 605 430 009
mast Molykote
motorno olje SAE 10/SAE 20

- Po 150 urah obratovanja očistite gonilo z blagim topilom. Upošteвайте proizvajalčeva navodila za uporabo in odstranitev topil. Nato namažite gonilo s posebnim Boschevim mazivom za gonila. Ponovite postopek čiščenja na vsakih 300 ur obratovanja od prvega čiščenja.
- Gibljive dele varnostne sklopke po 100.000 postopkih vijachenja naoljite z nekaj kapljicami motornega olja SAE 10/SAE 20. Drseče in vrteče se dele namažite z mazivom Molykote. Ob tej priložnosti preverite sklopko glede obrabe, da se prepričate, da ponovljivost in natančnost nista bili oškodovani. Nato morate ponovno nastaviti vrtilni moment sklopke.
- ▶ **Servisna dela in popravila naj opravljajo le usposobljeni strokovnjaki.** S tem je zagotovljena stalna varnost električnega orodja.

Pooblaščen servisna delavnica za Boscheve izdelke opravlja ta dela hitro in zanesljivo.

- ▶ **Maziva in čistilna sredstva odlagajte na okolju prijazen način. Upošteвайте zakonske predpise.**

- ▶ **Najpozneje po vsakih 100000 postopkih vijačenja pregledajte celotno električno orodje in preverite, ali je poškodovano ali obrabljeno in ali delujejo vse funkcije. Nato morate ponovno nastaviti vrtilni moment sklopke.**

Servisna služba in svetovanje uporabnikom

Servis vam bo dal odgovore na vaša vprašanja glede popravila in vzdrževanja izdelka ter nadomestnih delov. Risbe razstavljenega stanja in informacije o nadomestnih delih se nahajajo tudi na spletu pod: **www.bosch-pt.com** Skupina svetovalcev o uporabi podjetja Bosch Vam bo z veseljem v pomoč pri vprašanjih o naših izdelkih in njihovega pribora.

Ob vseh vprašanjih in naročilih rezervnih delov nujno navedite 10-mestno številko na tipski ploščici izdelka.

Slovensko

Robert Bosch d.o.o.
Verovškova 55a
1000 Ljubljana
Tel.: +00 803931
Fax: +00 803931
Mail: servis.pt@si.bosch.com
www.bosch.si

Drugi naslovi za servis so navedeni pod:

www.bosch-pt.com/serviceaddresses

Transport

Za priporočene litij-ionske akumulatorje veljajo zahteve zakonodaje o nevarnem blagu. Uporabnik lahko akumulatorske baterije brez nadaljnjih pogojev transportina na cesti.

Pri pošiljanju s strani tretjih oseb (npr. zračni transport ali špedicija) se morajo upoštevati posebne zahteve glede embalaže in označitve. Pri pripravi odpreme mora biti obvezno vključen strokovnjak za nevarne snovi.

Akumulatorske baterije pošiljajte samo, če je ohišje nepoškodovano. Prelepitate odprte kontakte in zapakirajte akumulatorsko baterijo tako, da se v embalaži ne premika. Prosimo, upoštevajte tudi morebitne dodatne nacionalne predpise.

Odlaganje



Poskrbite za okolju prijazno recikliranje električnih orodij, akumulatorskih baterij, pribora in embalaže.



Električnih orodij in akumulatorskih/običajnih baterij ne smete odvreči med gospodinjne odpadke!

Zgolj za države Evropske unije:

Odslužena električna orodja in okvarjena ali odpadna akumulatorske in navadne baterije je treba zbirati in zavreči ločeno. Uporabite za to predvidene sisteme za zbiranje odpadkov.

Pri nepravilnem odstranjevanju ima lahko odpadna električna in elektronska oprema zaradi možnega obstoja nevarnih snovi škodljiv vpliv na okolje in človeško zdravje.

Akumulatorske/običajne baterije:

Litijevi ioni:

Upoštevajte navodila v poglavju „Transport“ (glejte „Transport“, Stran 195).

Hrvatski

Sigurnosne napomene

Uobičajena sigurnosna upozorenja za električne alate

UPOZORENJE Pročitajte **sva sigurnosna upozorenja, upute, ilustracije i specifikacije koje se isporučuju s ovim električnim alatom**. Nepoštivanje dolje navedenih uputa može uzrokovati električni udar, požar i/ili ozbiljne ozljede.

Sačuvajte sve napomene o sigurnosti i upute za budući primjenu.

Pojam „električni alat“ u upozorenjima odnosi se na električne alata s priključkom na električnu mrežu (s mrežnim kabelom) i električne alate s napajanjem na akumulatorsku bateriju (bez mrežnog kabela).

Sigurnost na radnom mjestu

- ▶ **Održavajte radno mjesto čistim i dobro osvijetljenim.**

Nered ili neosvijetljeno radno mjesto mogu uzrokovati nezgode.

- ▶ **Ne radite s električnim alatima u eksplozivnim atmosferama, primjerice onima u kojima ima zapaljivih tekućina, plinova ili prašine.** Električni alati proizvode iskre koje mogu zapaliti prašinu ili pare.
- ▶ **Tijekom upotrebe električnog alata djecu i druge osobe držite podalje od mjesta rada.** Svako odvratanje pozornosti može uzrokovati gubitak kontrole nad uređajem.

Električna sigurnost

- ▶ **Priključni utikač električnog alata mora odgovarati utičnici. Sve su preinake utikača zabranjene. Nemojte upotrebljavati adapterske utikače zajedno sa zaštitno uzemljenim električnim alatima.** Utikač na kojem nisu vršene preinake i odgovarajuća utičnica smanjuju opasnost od strujnog udara.
- ▶ **Izbjegavajte dodir tijela s uzemljenim površinama kao što su cijevi, radijatori, štednjaci i hladnjaci.** Opasnost od električnog udara je veća ako je vaše tijelo uzemljeno.
- ▶ **Električne alate držite dalje od kiše ili vlage.** Prodiranje vode u električni alat povećava opasnost od strujnog udara.

- ▶ **Ne zloupotrebljavajte priključni kabel. Nikada nemojte upotrebljavati priključni kabel za nošenje, vješanje električnog alata ili za izvlačenje utikača iz mrežne utičnice. Priključni kabel držite dalje od izvora topline, ulja, oštrih rubova ili pomičnih dijelova uređaja.** Oštećen ili zapleten priključni kabel povećava opasnost od strujnog udara.
- ▶ **Ako s električnim alatom radite na otvorenom, upotrebljavajte isključivo produžni kabel prikladan za upotrebu na otvorenom.** Upotreba produžnog kabela prikladnog za rad na otvorenom smanjuje opasnost od strujnog udara.
- ▶ **Ako ne možete izbjeći upotrebu električnog alata u vlažnoj okolini, upotrijebite diferencijalnu strujnu zaštitnu sklopku.** Primjenom diferencijalne strujne zaštitne sklopke izbjegava se opasnost od strujnog udara.

Sigurnost ljudi

- ▶ **Budite pažljivi, pazite što činite i postupajte oprezno dok radite s električnim alatom. Nemojte upotrebljavati alat ako ste umorni ili pod utjecajem droga, alkohola ili lijekova.** Trenutak nepažnje kod upotrebe električnog alata može uzrokovati ozbiljne ozljede.
- ▶ **Nosite osobnu zaštitnu opremu. Uvijek nosite zaštitne naočale.** Nošenje osobne zaštitne opreme, kao što je maska za prašinu, zaštitna obuća s protukliznim potplatom, zaštitna kaciga ili štitnik za sluh, ovisno od vrste i primjene električnog alata, smanjuje opasnost od ozljeda.
- ▶ **Spriječite svako nehotično uključivanje uređaja. Prije nego što ćete utaknuti utikač u utičnicu i/ili staviti komplet baterija, provjerite je li električni alat isključen.** Ako kod nošenja električnog alata imate prst na prekidaču ili se uključen uređaj priključi na električno napajanje, to može dovesti do nezgoda.
- ▶ **Prije uključivanja električnog alata uklonite alate za podešavanje ili ključ.** Alat ili ključ koji se nalazi u rotirajućem dijelu uređaja može dovesti do nezgoda.
- ▶ **Izbjegavajte neobičajene položaje tijela. Zauzmete siguran i stabilan položaj tijela i u svakom trenutku održavajte ravnotežu.** Na taj način možete električni alat bolje kontrolirati u neočekivanim situacijama.
- ▶ **Nosite prikladnu odjeću. Ne nosite široku odjeću ni nakit. Kosu i odjeću držite dalje od pomičnih dijelova.** Široku odjeću, dugu kosu ili nakit mogu zahvatiti pomični dijelovi.
- ▶ **Ako uređaji imaju priključak za usisavače za prašinu, provjerite jesu li isti priključeni i mogu li se ispravno upotrebljavati.** Upotreba sustava za usisavanje može smanjiti mogućnost nastanka opasnih situacija koje uzrokuje prašina.
- ▶ **Nemojte postati previše bezbrižni i zanemariti sigurnosne upute zato što alat često upotrebljavate i smatrate da ste ga dobro poznali.** Samo jedan trenutak nepažnje dovoljan je za nastanak ozbiljnih ozljeda.

Upotreba i održavanje električnog alata

- ▶ **Ne preopterećujte uređaj. Za svaki posao upotrebljavajte prikladan i za to predviđen električni alat.** S odgovarajućim električnim alatom posao ćete obaviti lakše, brže i sigurnije.
 - ▶ **Nemojte upotrebljavati električni alat čiji je prekidač neispravan.** Električni alat koji se više ne može uključivati i isključivati opasan je i mora se popraviti.
 - ▶ **Alat prije podešavanja, izmjene pribora i odlaganja isključite iz izvora napajanja i/ili izvadite komplet baterije, ako se vadi iz uređaja.** Ovim mjerama opreza izbjeći će se nehotično uključivanje električnog alata.
 - ▶ **Električni alat koji ne upotrebljavate spremite izvan dosega djece. Rukovanje alatom zabranjeno je osobama koje nisu s njim upoznate ili koje nisu pročitale ove upute.** Električni alati su opasni ako s njima rade neiskusne osobe.
 - ▶ **Redovno održavajte električne alate i pribor. Kontrolirajte rade li besprijekorno pomični dijelovi uređaja, jesu li zaglavljani, polomljeni ili oštećeni tako da to ugrožava daljnju upotrebu i rad električnog alata. Prije upotrebe oštećene dijelove treba popraviti.** Loše održavani električni alati uzrok su mnogih nezgoda.
 - ▶ **Rezne alate održavajte oštrim i čistim.** Pažljivo održavani rezni alati s oštrim oštricama manje će se zaglavljivati i lakše se s njima radi.
 - ▶ **Električni alat, pribor, radne alate, itd. upotrebljavajte prema ovim uputama i na način kako je to propisano za određenu vrstu uređaja. Pritom uzmite u obzir radne uvjete i radove koje treba izvršiti.** Upotreba električnog alata za poslove izvan njegove predviđene upotrebe može dovesti do opasnih situacija.
 - ▶ **Ručke i zahvatne površine održavajte suhima, čistima i pazite da na njih ne dospiju ulje ili mast.** Skliske ručke i zahvatne površine onemogućuju sigurno rukovanje i alat se teško kontrolira u neočekivanim situacijama.
- #### Upotreba i održavanje akumulatorskih alata
- ▶ **Akumulatorsku bateriju punite isključivo punjačima koje preporučuje proizvođač.** Ako punjač predviđen za jednu određenu vrstu kompleta baterija rabite s drugim kompletom baterija, postoji opasnost od požara.
 - ▶ **Električne alate upotrebljavajte isključivo s posebnim, namjenskim kompletima baterija.** Upotreba drugih kompleta baterija može dovesti do ozljeda i opasnosti od požara.
 - ▶ **Komplete baterija dok ih ne upotrebljavate držite dalje od uredskih spajalica, kovanica, ključeva, čavala, vijaka ili drugih sitnih metalnih predmeta koji bi mogli uzrokovati premošćenje kontakata.** Kratki spoj između kontakata baterije može uzrokovati opekline ili požar.
 - ▶ **Kod pogrešne primjene iz baterije može isteći tekućina. Izbjegavajte kontakt s ovom tekućinom. Kod slučajnog kontakta zahvaćeno mjesto treba isprati vodom. Ako vam tekućina uđe u oči, zatražite**

pomoć liječnika. Tekućina istekla iz baterije može uzrokovati nadraženost kože i opekline.

- ▶ **Ne upotrebljavajte oštećene ili izmijenjene kompletne baterija ni alate.** Oštećene ili izmijenjene baterije podložne su nepredvidivom ponašanju i mogu uzrokovati požar, eksploziju ili ozljede.
- ▶ **Držite alat i komplet baterija dalje od vatre i visokih temperatura.** Izlaganje vatri ili temperaturi višoj od 130 °C može uzrokovati eksploziju.
- ▶ **Poštujte sve upute za punjenje i komplet baterija i alat ne punite pri temperaturama izvan vrijednosti koje su propisane i navedene u uputama.** Nepravilno punjenje ili punjenje pri temperaturama višim od propisanih može oštetiti bateriju i povećati opasnost od požara.

Servisiranje

- ▶ **Popravak električnog alata prepustite kvalificiranom osoblju ovlaštenog servisa i isključivo s originalnim rezervnim dijelovima.** Tako će biti zajamčen siguran rad s uređajem.
- ▶ **Nikada ne servisirajte oštećene kompletne baterija.** Servisiranje kompleta baterija smiju obavljati isključivo proizvođači i ovlašteni serviseri.

Sigurnosne napomene za odvijače

- ▶ **Električni alat držite isključivo za izolirane prihvatne površine ako izvodite radove kod kojih bi pričvršćivač mogao zahvatiti skrivene električne vodove.** Ako pričvršćivači dođu u doticaj sa žicama pod naponom i metalni će dijelovi električnog uređaja biti pod naponom, što može dovesti do električnog udara rukavaoca.
- ▶ **Koristite prikladne detektore kako biste pronašli skrivene opskrbe vodove ili zatražite pomoć lokalnog distributera.** Kontakt s električnim vodovima može dovesti do požara i električnog udara. Oštećenje plinske cijevi može dovesti do eksplozije. Probijanje vodovodne cijevi uzrokuje materijalne štete.
- ▶ **Čvrsto držite električni alat.** Pri pritezanju i otpuštanju vijaka može doći do kratkotrajno visokih reakcijskih momenata.
- ▶ **Osigurajte izradak.** Izradak stegnut pomoću stezne naprave ili škripca sigurnije će se držati nego s vašom rukom.
- ▶ **Prije odlaganja električnog alata pričekajte da se zaustavi.** Radni alat se može zaglaviti što može dovesti do gubitka kontrole nad električnim alatom.
- ▶ **U slučaju oštećenja i nestručne uporabe aku-baterije mogu se pojaviti pare. Aku-baterija može izgorjeti ili eksplodirati.** Dovedite svježi zrak i u slučaju potrebe zatražite liječničku pomoć. Pare mogu nadražiti dišne puteve.
- ▶ **Ne mijenjajte i ne otvarajte aku-bateriju.** Postoji opasnost od kratkog spoja.
- ▶ **Oštrim predmetima kao što su npr. čavli, odvijači ili djelovanjem vanjske sile aku-baterija se može oštetiti.** Može doći do unutrašnjeg kratkog spoja i aku-baterija može izgorjeti, razviti dim, eksplodirati ili se pregrijati.

- ▶ **Aku-bateriju koristite samo u proizvodima proizvođača.** Samo na ovaj način je aku-baterija zaštićena od opasnog preopterećenja.



Zaštitite aku-bateriju od vrućine, npr. također od stalnog sunčevog zračenja, vatre, prljavštine, vode i vlage. Postoji opasnost od eksplozije i kratkog spoja.



- ▶ **Odmah isključite električni alat ako se blokira radni alat. Budite pripravnici na visoke reakcijske momente koji uzrokuju povratni udarac.** Radni alat se blokira ako se preoptereći električni alat ili se zaglavi u izratku koji se obrađuje.

UPOZORENJE Prašina koja nastaje kod piljenja, brušenja, bušenja i sličnih radova može biti kancerogena, teratogena ili mutagena.

Neke od tvari koje se nalaze u tim prašinama su: olovo u bojama i lakovima koje sadrže olovo; kristalni kremen u opeci, cementu i drugim zidarskim radovima; arsen i kromat u kemijski obrađenom drvu. Rizik od oboljenja ovisi o tome koliko često ste izloženi ovim tvarima. Kako biste smanjili opasnost, trebali biste raditi samo u dobro prozračenim prostorijama noseći odgovarajuću zaštitnu opremu (npr. posebno dizajniranu zaštitu dišnih puteva koja filtrira čak i najmanje čestice prašine).

- ▶ **Izbjegavajte nehotično uključivanje. Uvjerite se da je prekidač za uključivanje/isključivanje u isključenom položaju prije umetanja aku-baterije.** Nošenje električnog alata s prstom na prekidaču za uključivanje/isključivanje ili stavljanje aku-baterije u uključeni električni alat može dovesti do nezgoda.
- ▶ **Koristite samo besprijekorne, neistrošene radne alate.** Neispravni radni alati mogu se npr. odlomiti i dovesti do ozljeda i materijalnih šteta.
- ▶ **Pri umetanju radnog alata pazite da čvrsto dosjeda na prihvat alata.** Ako radni alat ne bi bio čvrsto spojen s prihvatom alata, mogao bi se ponovno odvojiti i više se ne bi mogao kontrolirati.
- ▶ **Pri uvrtnju dugačkih vijaka budite oprezni jer postoji opasnost od klizanja ovisno o vrsti vijka i korištenom radnom alatu.** Dugački vijci se često ne mogu tako dobro kontrolirati, a postoji opasnost da pri uvrtnju skliznu i da vas ozlijede.
- ▶ **Pazite na namješteni smjer okretanja prije uključivanja električnog alata.** Ako primjerice želite otpustiti vijak, a smjer okretanja je namješten tako da se vijak uvrće, može doći do snažnog nekontroliranog pomicanja električnog alata.
- ▶ **Električni alat ne koristite kao bušilicu.** Električni alati s isključnom spojkom nisu prikladni za bušenje. Spojka se može isključiti automatski i bez upozorenja.

Opis proizvoda i radova



Treba pročitati sve sigurnosne napomene i upute. Propusti do kojih može doći uslijed nepridržavanja sigurnosnih napomena i uputa

mogu uzrokovati električni udar, požar i/ili teške ozljede.
Pridržavajte se slika na početku uputa za uporabu.

Namjenska uporaba

Električni alat je namijenjen za uvrtnje i otpuštanje vijaka, matica i ostalih navojnih spojeva u navedenom području dimenzija i snage.

Električni alat je prikladan samo za uporabu u industrijskom okruženju.

Električni alat nije prikladan kao bušilica.

Prikazani dijelovi alata

Numeriranje prikazanih dijelova odnosi se na prikaz električnog alata na stranici sa slikama.

- (1) Prihvat alata
- (2) Brzoizmjenjiva stezna glava
- (3) Radno svjetlo
- (4) Klizač za predbiranje zakretnog momenta
- (5) Prekidač za uključivanje/isključivanje
- (6) Preklopa smjera rotacije
- (7) Pokazivač stanja napunjenosti aku-baterije
- (8) LED pokazivač uvrtnja vijaka
- (9) Aku-baterija^{a)}
- (10) Tipka za deblokadu aku-baterije^{a)}
- (11) Držač za vješanje^{a)}
- (12) Prorezi za pričvršćivanje držača za vješanje
- (13) Radni alat^{a)}
- (14) Alat za namještanje^{a)}
- (15) Pločica za namještanje
- (16) Prsten s oznakama
- (17) Ručka (izolirana površina zahvata)

a) **Ovaj pribor ne spada u standardni opseg isporuke.**

Tehnički podaci

Industrijski akumulatorski odvijač							
EXACT ION		2-700	4-2000	6-1500	8-1100	12-450	12-700
Kataloški broj		3 602 D94 4.0	3 602 D94 4.1	3 602 D94 4.2	3 602 D94 4.3	3 602 D94 4.5	3 602 D94 4.4
Nazivni napon	V=	18	18	18	18	18	18
Zakretni moment za mekano/tvrdo uvrtnje sukladno normi ISO 5393 ^{A)}	Nm	0,5-2	1,5-4	1,5-6	2-8	2-12	2-12
Broj okretaja u praznom hodu n ₀ ^{A)}	min ⁻¹	70-700	200-2000	150-1500	110-1100	45-450	70-700
Težina ^{B)}	kg	1,3-2,4	1,3-2,4	1,3-2,4	1,3-2,4	1,3-2,4	1,3-2,4
Vrsta zaštite		IP 20	IP 20	IP 20	IP 20	IP 20	IP 20
Prihvat alata							
- Brzoizmjenjiva stezna glava		○ ¼"	○ ¼"	○ ¼"	○ ¼"	○ ¼"	○ ¼"
Aku-baterija (nije u standardnom opsegu isporuke)		Litij-ionska	Litij-ionska	Litij-ionska	Litij-ionska	Litij-ionska	Litij-ionska
Preporučena temperatura okoline kod punjenja	°C	0 ... +35	0 ... +35	0 ... +35	0 ... +35	0 ... +35	0 ... +35
Dopuštena temperatura okoline pri radu ^{C)} i kod skladištenja	°C	-20 ... +50	-20 ... +50	-20 ... +50	-20 ... +50	-20 ... +50	-20 ... +50

Industrijski akumulatorski odvijač

EXACT ION	2-700	4-2000	6-1500	8-1100	12-450	12-700
Preporučene aku-baterije	GBA 18V... ProCORE18V... D)	GBA 18V... ProCORE18V... D)	GBA 18V... ProCORE18V... D)	GBA 18V... ProCORE18V... D)	GBA 18V... ProCORE18V... D)	GBA 18V... ProCORE18V... D)
Preporučeni punjači	GAL 18... GAX 18... GAL 36...	GAL 18... GAX 18... GAL 36...	GAL 18... GAX 18... GAL 36...	GAL 18... GAX 18... GAL 36...	GAL 18... GAX 18... GAL 36...	GAL 18... GAX 18... GAL 36...

A) Izmjereno na 20–25 °C s aku-baterijom **GBA 18V 5.0Ah**.

B) ovisno o stavljenom akumulatoru

C) ograničeni učinak pri temperaturama < 0 °C

D) Aku-baterija ProCORE18V+ 8.0Ah (1 607 A35 1PG) ne preporučuje se za ovaj električni alat.

Vrijednosti se mogu razlikovati ovisno o proizvodu i ovisne o uvjetima primjene i okoline. Dodatne informacije na www.bosch-professional.com/wac.

Informacije o buci i vibracijama

Emisijske vrijednosti buke utvrđene sukladno

EN 62841-2-2.

Razina zvučnog tlaka električnog alata prema ocjeni A je u pravilu manja od 70 dB(A). Razina buke pri radu može prelaziti navedene vrijednosti. **Nosite zaštitu za uši!**

Ukupne vrijednosti vibracija a_h (vektorski zbroj tri pravca) i nesigurnost K utvrđene u skladu s normom **EN 62841-2-2**:

Stezanje vijaka i matica maksimalno dopuštene veličine:

$$a_h < 2,5 \text{ m/s}^2, K = 1,5 \text{ m/s}^2,$$

Razina titranja koja je navedena u ovim uputama i emisijska vrijednost buke izmjerene su sukladno normiranom postupku mjerenja te se mogu koristiti za međusobnu usporedbu električnih alata. Primjerene su i za privremenu procjenu emisije titranja i buke.

Navedena razina titranja i emisijska vrijednost buke predstavljaju glavne primjene električnog alata. Ako se ustvari električni alat koristi za druge primjene s radnim alatima koji odstupaju od navedenih ili se nedovoljno održavaju, razina titranja i emisijska vrijednost buke mogu odstupati. Na taj se način može osjetno povećati emisija titranja i buke tijekom čitavog vremenskog perioda rada.

Za točnu procjenu emisija titranja i buke trebaju se uzeti u obzir i vremena, tijekom kojih je alat bio isključen ili je radio, ali se zapravo nije koristio. Na taj se način može osjetno smanjiti emisija titranja i buke tijekom čitavog vremenskog perioda rada.

Odredite dodatne sigurnosne mjere za zaštitu korisnika prije djelovanja titranja kao npr.: održavanje električnog alata i nastavaka, održavanje toplih ruku, organizacija tokova rada.

Napomene za točnost

Smanjenje broja okretaja (posebno ispod 50 %) može prouzročiti smanjenje maksimalnog zakretnog momenta. Veći broj okretaja u načinu Power Boost može utjecati na točnost i ponašanje pri isključivanju. Može doći do uglavljanja spojke.

Ispitivanja sposobnosti stroja obično se provode pri 600 o/min u skladu s VDI 2647.

Promjene broja okretaja i/ili zakretni moment može utjecati na točnost.

Sposobnost stroja treba ispitati odgovarajućom postavkom.

Aku-baterija

Bosch prodaje akumulatorske električne alate i bez aku-baterije. Ako je aku-baterija sadržana u opsegu isporuke vašeg električnog alata, možete je izvaditi iz ambalaže.

Punjenje aku-baterije

► **Koristite samo punjače navedene u tehničkim podacima.** Samo su ovi punjači prilagođeni litij-ionskoj aku-bateriji koja se koristi u vašem električnom alatu.

Napomena: Litij-ionske aku-baterije isporučuju se djelomično napunjene zbog međunarodnih propisa o prijevozu. Kako bi se zajamčio puni učinak aku-baterije, prije prve uporabe aku-bateriju napunite do kraja.

Umetanje aku-baterije

Umetnite napunjenu aku-bateriju u prihvat aku-baterije sve dok se ne uglati.

Vađenje aku-baterije

Za vađenje aku-baterije pritisnite tipke za deblokadu aku-baterije i izvucite aku-bateriju. **Pritom ne primjenjujte silu.**

Pokazivač stanja napunjenosti aku-baterije (žuta LED dioda)

Pokazivač stanja napunjenosti aku-baterije	Značenje
Treptajuće svjetlo + zvučni signal	Punjenje aku-baterije: Moguće je još samo 6–8 uvrtanja vijaka.
Stalno svjetlo + zvučni signal	Kapacitet više nije dovoljan za novo uvrtanje vijaka ili je električni alat preopterećen: Električni alat ne može se više uključiti. <ul style="list-style-type: none"> Izvadite aku-bateriju i ponovno stavite potpuno napunjenu aku-bateriju.

Pokazivač stanja napunjenosti aku-baterije

Treptajuće svjetlo	Električni alat je pregrijan i ne radi: – Prije nego što električni alat ponovno pustite u rad, pričekajte da se treperenje nakon kraćeg vremena automatski ugasi.
---------------------------	---

Pri umetanju aku-baterije **(9)** i pritiskom na prekidač za uključivanje/isključivanje **(5)** pokazivač stanja napunjenosti aku-baterije pokazuje stanje napunjenosti aku-baterije 5 sekundi.

Pokazivač stanja napunjenosti aku-baterije	Kapacitet
Zeleni	60–100 %
Žuti	30–60 %
Crveni	0–30 %

Napomene za optimalno rukovanje aku-baterijom

Zaštite aku-bateriju od vlage i vode.

Aku-bateriju čuvajte samo u prostoriji u kojoj je raspon temperature od –20 °C do 50 °C. Npr. aku-bateriju ljeti na ostavljajte u automobilu.

Bitno skraćanje vremena rada nakon punjenja pokazuje da je aku-baterija istrošena i da je treba zamijeniti.

Pridržavajte se uputa za zbrinjavanje u otpad.

Montaža

- ▶ **Prije svih radova na električnom alatu (npr. održavanje, zamjena alata, itd.) aku-bateriju treba izvaditi iz električnog alata.** Kod nehoćičnog aktiviranja prekidača za uključivanje/isključivanje postoji opasnost od ozljeda.

Radna okolina i prostor za skladištenje

Električni alat isključivo je prikladan za rad u zatvorenim prostorijama.

Za besprijekoran rad dopuštena temperatura okoline smije iznositi između 0 °C i +45 °C, pri dopuštenoj relativnoj vlažnosti zraka između 20 i 95 % bez rošenja.

Naprava za vješanje (vidjeti sliku A)

Držačem za vješanje **(11)** možete pričvrstiti električni alat na napravu za vješanje.

- Stavite držač za vješanje **(11)** na električni alat i uglatite ga u prerez **(12)**.

- ▶ **Redovito kontrolirajte stanje držača za vješanje i kukica u napravi za vješanje.**

Konfiguriranje električnog alata

Pomoću softvera *BOSCH EXACT Configurator* od verzije 5.2 i novije na električnom alatu možete konfigurirati različite postavke (npr. broj okretaja, brzine, zaštitu od ponovnog

uključivanja). U tu svrhu treba spojiti električni alat s računalom preko USB sučelja. Upotrijebite USB kabel: USB 2.0 tip A/Micro-USB 2.0 tip B

- dvostruko zakriljen
- maks. duljina 1 m

Kod konfiguracije putem USB sučelja, radijske smetnje mogu se pojaviti izvan industrijskog okruženja.

- ▶ Pritom se pridržavajte svih sigurnosnih napomena i uputa u uputama za uporabu softvera.

Zamjena alata (vidjeti sliku B)

- ▶ **Pri umetanju radnog alata pazite da čvrsto dosjeda na prihvat alata.** Ako radni alat ne bi bio čvrsto spojen s prihvatom alata, mogao bi se ponovno odvojiti i više se ne bi mogao kontrolirati.

Umetanje radnog alata

Koristite samo radne alate s odgovarajućim usadnikom (šesterokutni prihvat 1/4").

- Čahuru brzoizmjenjive stezne glave **(2)** povucite prema naprijed.
- Utaknite radni alat **(13)** u prihvat alata **(1)** i ponovno otpustite brzoizmjenjivu steznu glavu.

Vađenje radnog alata

- Čahuru brzoizmjenjive stezne glave **(2)** povucite prema naprijed.
- Izvadite radni alat **(13)** iz prihvata alata **(1)** i ponovno otpustite brzoizmjenjivu steznu glavu.

Rad

Ako želite pokrenuti električni alat, najprije trebate namjestiti smjer okretanja pomoću preklopke smjera rotacije **(6)**:

Električni alat će se pokrenuti samo kada preklopka smjera rotacije **(6)** nije na sredini (blokada uključivanja).

Namještanje smjera okretanja (vidjeti sliku C)

- **Okretanje udesno:** Za uvrtnje vijaka pritisnite preklopu smjera rotacije **(6)** ulijevo do graničnika.
- **Okretanje ulijevo:** Za otpuštanje odnosno odvrtnje vijaka pritisnite preklopu smjera rotacije **(6)** udesno do graničnika.

Namještanje zakretnog momenta (vidjeti sliku D)

Zakretni moment ovisi o prednaprezanju opruge isključne spojke. Isključna spojka se aktivira kod okretanja udesno kao i kod okretanja ulijevo kada se postigne namješteni zakretni moment.

Za namještanje individualnog zakretnog momenta koristite samo isporučeni alat za namještanje **(14)**.

- Klizač **(4)** na električnom alatu gurnite natrag do kraja.
- Utaknite alat za namještanje **(14)** u prihvat alata **(1)** i polako ga okrenite.

- Kada u otvoru kućišta možete vidjeti malo udubljenje (pločica za namještanje **(15)**) u spojci, utaknite alat za namještanje **(14)** u udubljenje i okrenite ga.

Okretanjem u smjeru kazaljke na satu postiže se veći zakretni moment, a okretanjem u smjeru suprotnom od kazaljke na satu postiže se manji zakretni moment.

- Izvadite alat za namještanje **(14)**. Klizač **(4)** ponovno gurnite prema naprijed kako biste zaštitili spojku od prljavštine.

Napomena: Potrebno namještanje ovisi o vrsti vijčanog spoja i najbolje se može odrediti praktičnim pokusom. Probno uvrtnje treba provjeriti momentnim ključem.

- ▶ **Zakretni moment namjestite samo u navedenom području snage jer se inače isključna spojka više neće aktivirati.**
- ▶ **Redovito provjerite zakretni moment na vijčanom spoju i po potrebi ponovno namjestite isključnu spojku.**

Označavanje namještenog zakretnog momenta (vidjeti sliku E)

Uvijek koristite električni alat s prstenom s oznakama kako biste bili sigurni da će kućište biti zaštićeno od prašine i prljavštine.

Za označavanje individualno namještenih zakretnih momenata prsten s oznakama **(16)** možete zamijeniti prstenom s oznakama u drugoj boji.

- Pritisnite prsten s oznakama **(16)** tankim vrhom odvijača, lopaticom ili sl.

Uključivanje/isključivanje



Odvijači imaju **isključnu spojku** koja ovisi o zakretnom momentu i može se namjestiti u navedenom području. Ona se aktivira kada je postignut namješteni zakretni moment.

- Za **uključivanje** električnog alata pritisnite prekidač za uključivanje/isključivanje **(5)** do graničnika.
- Električni alat **isključit će se automatski** čim se postigne namješteni zakretni moment.
- ▶ **U slučaju prijevremenog otpuštanja prekidača za uključivanje/isključivanje (5) unaprijed namješteni zakretni moment neće biti postignut.**
- ▶ **Redovito provjerite zakretni moment na vijčanom spoju i po potrebi ponovno namjestite isključnu spojku.**

Uključivanje radnog svjetla

Radno svjetlo **(3)** omogućava osvjetljenje mjesta uvrtnja u slučaju nepovoljnih uvjeta rasvjete. Radno svjetlo **(3)** uključite laganim pritiskom na prekidač za uključivanje/isključivanje **(5)**. Ako bi prekidač za uključivanje/isključivanje pritisnuli snažnije, električni alat će se uključiti i radno svjetlo će dalje svijetliti.

- ▶ **Ne gledajte izravno u radno svjetlo jer vas ono može zaslijepiti.**

Upute za rad

- ▶ **Električni alat stavite na maticu/vijak samo u isključenom stanju.** Rotirajući radni alati mogu kliznuti.

Pokazivač uvrtnja vijaka (zelena/crvena LED dioda)

Kada je postignut unaprijed namješteni zakretni moment, aktivirat će se isključna spojka. LED pokazivač **(8)** svijetli zeleno.

Ako nije postignut unaprijed namješteni zakretni moment, LED pokazivač **(8)** svijetli crveno i javlja se zvučni signal. Uvrtnje vijka treba provesti još jednom.

Zaštita od ponovnog uključivanja

Ako se kod uvrtnja vijaka aktivirala isključna spojka, motor će se isključiti. Ponovno uključivanje je moguće tek nakon 0,7 sekundi stanke. Na taj ćete način izbjeći nehotično dotezanje već stegnutih vijčanih spojeva.

Održavanje i servisiranje

Održavanje i čišćenje

- ▶ **Prije svih radova na električnom alatu (npr. održavanje, zamjena alata, itd.) aku-bateriju treba izvaditi iz električnog alata.** Kod nehotičnog aktiviranja prekidača za uključivanje/isključivanje postoji opasnost od ozljeda.
- ▶ **Održavajte električni alat i ventilacijske proreze čistima kako biste radili dobro i sigurno.**

Podmazivanje električnog alata



Mazivo:

Specijalna mast za prijenosnike (225 ml)
Kataloški broj 3 605 430 009
Molykote mast
Motorno ulje SAE 10/SAE 20

- Nakon prvih 150 sati rada prijenosnik očistite blagim otapalom. Pridržavajte se uputa proizvođača otapala za uporabu i zbrinjavanje. Zatim prijenosnik podmažite Bosch specijalnom mašću za prijenosnike. Ponovite postupak čišćenja nakon svakih 300 sati rada, počevši od prvog čišćenja.
 - Pomične dijelove isključne spojke podmažite s nekoliko kapi motornog ulja SAE 10/SAE 20 nakon 100000 uvrtnja vijaka. Klizne i valjne dijelove podmažite Molykote mašću. Pritom provjerite je li spojka istrošena kako biste bili sigurni da to neće utjecati na ponovno uključivanje i točnost. Nakon toga ponovno treba namjestiti zakretni moment spojke.
 - ▶ **Radove održavanja i popravaka prepustite samo kvalificiranom stručnom osoblju.** Time će se osigurati da ostane zadržana sigurnost električnog alata.
- Ovlašteni Bosch servis će ove radove izvesti brzo i pouzdano.
- ▶ **Maziva i sredstva za čišćenje zbrinite na ekološki prihvatljiv način. Pridržavajte se zakonskih propisa.**
 - ▶ **Najkasnije svakih 100000 vijčanih spojeva provjerite čitav alat je li oštećen i istrošen te provjerite sve**

funkcije. Nakon toga ponovno namjestite zakretni moment spojke.

Servisna služba i savjeti o uporabi

Servisna služba odgovorit će na sva vaša pitanja o popravljanju i održavanju ovog proizvoda te o rezervnim dijelovima. Povećane crteže i informacije o rezervnim dijelovima naći ćete i na adresi: **www.bosch-pt.com**

Tim za savjetovanje o primjeni u tvrtki Bosch rado će vam pomoći sa svim pitanjima o našim proizvodima i njihovom priboru.

Za sva pitanja i narudžbe rezervnih dijelova svakako navedite 10-znamenkasti broj artikla naveden na označnoj pločici.

Hrvatski

Robert Bosch d.o.o PT/SHR-BSC
Kneza Branimira 22
10040 Zagreb
Tel.: +385 12 958 051
Fax: +385 12 958 050
E-Mail: RBKN-bsc@hr.bosch.com
www.bosch.hr

Dodatne adrese servisa naći ćete na:

www.bosch-pt.com/serviceaddresses

Transport

Preporučeni litij-ionski akumulatori podliježu zahtjevima zakona o opasnim materijalima. Korisnik može transportirati akumulator kopnenim putem bez dodatnih uvjeta.

Prilikom slanja posrednicima (npr.: zračnim transportom ili otpremnikom) valja se pridržavati posebnih zahtjeva za ambalažu i označavanje. Pritom prilikom pripremanja pošiljke valja angažirati stručnjaka za opasne materijale.

Otpremite akumulator samo ako kućište nije oštećeno. Obilježite otvorene kontakte i zapakirajte akumulator tako da se ne pomiče u pakiranju. Molimo pridržavajte se i eventualnih dodatnih nacionalnih propisa.

Zbrinjavanje



Električne alate, aku-baterije, pribor i ambalažu treba dovesti na ekološki prihvatljivo recikliranje.



Električni alat i aku-baterije/baterije ne bacajte u kućni otpad!

Samo za zemlje EU:

Neupotrebljivi električni alati i neispravne ili istrošene aku-baterije/baterije moraju se odvojeno zbrinuti. Koristite predviđene sustave prikupljanja otpada.

Ako se otpadna električna i elektronička oprema nepropisno zbrine, to može imati štetne učinke na okoliš i zdravlje ljudi zbog moguće prisutnosti opasnih tvari.

Aku-baterije/baterije:

Litij-ionske:

Pridržavajte se uputa u poglavlju Transport (vidi „Transport“, Stranica 202).

Eesti

Ohutusnõuded

Üldised ohutusnõuded elektriliste tööriistade kasutamisel

⚠ HOIATUS Lugege läbi kõik tööriistaga kaasas olevad ohutusnõuded ja juhised ning tutvuge kõigi jooniste ja spetsifikatsioonidega.

Ohutusnõuete ja juhiste eiramise tagajärjeks võib olla elektrilöök, tulekahju ja/või rasked vigastused.

Hoidke kõik ohutusnõuded ja juhised edasiseks kasutamiseks hoolikalt alles.

Ohutusnõuetes sisalduv mõiste "elektriline tööriist" käib nii vooluvõrku ühendatud (juhtmega) elektriliste tööriistade kui ka akutoitega (juhtmata) elektriliste tööriistade kohta.

Ohutusnõuded tööpiirkonnas

► **Hoidke tööpiirkond puhas ja hästi valgustatud.**

Korrastamata või valgustamata töökoht võib põhjustada õnnetusi.

► **Ärge kasutage elektrilist tööriista plahvatusohtlikus keskkonnas, kus leidub tuleohtlikke vedelikke, gaase või tolmu.** Elektrilistest tööriistadest lööb sädemeid, mis võivad tolmu või auru süüdata.

► **Elektrilise tööriista kasutamise ajal hoidke lapsed ja teised inimesed töökohast eemal.** Kui teie tähelepanu juhitakse kõrvale, võib seade teie kontrolli alt väljuda.

Elektriohtus

► **Elektrilise tööriista pistik peab pistikupesasa sobima. Pistiku kallal ei tohi teha mingeid muudatusi. Ärge kasutage kaitsemaandusega elektriliste tööriistade puhul adapterpistikuid.** Muutmata pistikud ja sobivad pistikupesad vähendavad elektrilöögi ohtu.

► **Vältige kehalist kontakti maandatud pindadega, näiteks torude, radiaatorite, pliitide ja külmikutega.** Kui Teie keha on maandatud, on elektrilöögi oht suurem.

► **Kaitske elektrilist tööriista vihma ja niiskuse eest.** Kui elektrilisse tööriista on sattunud vett, on elektrilöögi oht suurem.

► **Ärge kasutage toitejuhet otstarbel, milleks see ei ole ette nähtud. Ärge kasutage toitejuhet elektrilise tööriista kandmiseks, ülesriputamiseks või pistiku pistikupesast väljatõmbamiseks. Kaitske toitejuhet kuumuse, õli, teravate servade ja seadme liikuvate osade eest.** Kahjustatud või keerduläänud toitejuhtmed suurendavad elektrilöögi ohtu.

► **Kui töötate elektrilise tööriistaga vabas õhus, kasutage ainult pikendusjuhtmeid, mis on ette nähtud kasutamiseks ka välistingimustes.** Välistingimustes

kasutamiseks sobiva pikendusjuhtme kasutamine vähendab elektrilöögi ohtu.

- ▶ **Kui elektrilise tööriista kasutamine niiskes keskkonnas on vältimatu, kasutage rikkevoolukaitaselüliti.** Rikkevoolukaitaselüliti kasutamine vähendab elektrilöögi ohtu.

Inimeste turvalisus

- ▶ **Olge tähelepanelik, jälgige, mida teete, ning toimige elektrilise tööriistaga töötades kaalutletult. Ärge kasutage elektrilist tööriista, kui olete väsinud või uimastite, alkoholi või ravimite mõju all.** Hetkeline tähelepanematus seadme kasutamisel võib põhjustada tõsiseid vigastusi.
- ▶ **Kandke isikukaitsevahendeid. Kandke alati kaitseprille.** Elektrilise tööriista tüübile ja kasutusala vastavate isikukaitsevahendite, näiteks tolumumaski, libisemiskindlate turvajalatsite, kaitsekiivri või kuulmiskaitsevahendite kasutamine vähendab vigastuste ohtu.
- ▶ **Vältige elektrilise tööriista soovimatut käivitamist. Enne pistiku ühendamist pistikupessa, aku ühendamist seadme külge, seadme ülestõstmist ja kandmist veenduge, et elektriline tööriist on välja lülitatud.** Kui hoiate elektrilise tööriista kandmisel sõrme lülilil või ühendate vooluvõrku sisselülitatud seadme, võivad tagajärjeks olla õnnetused.
- ▶ **Enne elektrilise tööriista sisselülitamist eemaldage tööriista küljest reguleerimis- ja nutrivõtmed.** Seadme pöörleva osa küljes olev reguleerimis- või nutrivõti võib põhjustada vigastusi.
- ▶ **Vältige ebatavalist tööasendit. Võtke stabiilne tööasend ja hoidke kogu aeg tasakaalu.** Nii saate elektrilist tööriista ootamatutes olukordades paremini kontrollida.
- ▶ **Kandke sobivat rõivastust. Ärge kandke laiu riideid ega ehteid. Hoidke juuksed ja rõivad seadme liikuvatest osadest eemal.** Liiga avarad riided, ehted või pikad juuksed võivad sattuda seadme liikuvate osade vahele.
- ▶ **Kui on võimalik paigaldada tolmueemaldus- ja tolmutõukumisseadiseid, veenduge, et need on seadmega ühendatud ja et neid kasutatakse õigesti.** Tolmueemaldusseadise kasutamine vähendab tolmust põhjustatud ohte.
- ▶ **Ärge muutuge tööriista sagedasest kasutamisest hooletuks ja ärge eirake ohutusnõudeid.** Hooletus võib sekundi mürdosa jooksul kaasa tuua raskeid vigastusi.

Elektriliste tööriistade hoolikas käsitsemine ja kasutamine

- ▶ **Ärge koormake seadet üle. Kasutage konkreetse töö tegemiseks ette nähtud elektrilist tööriista.** Sobiva elektrilise tööriistaga töötate ettenähtud jõudluspiirides efektiivsemalt ja ohutult.
- ▶ **Ärge kasutage elektrilist tööriista, mida ei saa lülitist sisse ja välja lülitada.** Elektriline tööriist, mida ei ole

enam võimalik lülitist sisse ja välja lülitada, on ohtlik ning tuleb parandada.

- ▶ **Tõmmake pistik pistikupesast välja ja/või eemaldage seadme aku, kui see on eemaldatav, enne seadme reguleerimist, tarvikute vahetamist ja seadme ärapanekut.** See ettevaatusabinõu väldib elektrilise tööriista soovimatut käivitamist.
- ▶ **Kasutusvälisel ajal hoidke elektrilisi tööriistu lastele kättesaamatus kohas ja ärge laske seadet kasutada isikutel, kes seadet ei tunne või pole lugenud käesolevaid juhiseid.** Asjatundmatute isikute käes on elektrilised tööriistad ohtlikud.
- ▶ **Hoolidage elektrilisi tööriistu ja tarvikuid nõuetekohaselt. Kontrollige, kas seadme liikuvad osad töötavad veatult ega kiildu kiini ning veenduge, et seadme detailid ei ole murdunud või kahjustatud määral, mis mõjutab seadme töökindlust. Laske kahjustatud detailid enne seadme kasutamist parandada.** Paljude õnnetuste põhjuseks on halvasti hooldatud elektrilised tööriistad.
- ▶ **Hoidke löiketarvikud teravad ja puhtad.** Hoolikalt hooldatud, teravate lõikeservadega löiketarvikud kiiluvad harvemini kinni ja neid on lihtsam juhtida.
- ▶ **Kasutage elektrilist tööriista, lisavarustust, tarvikuid jne vastavalt käesolevatele juhistele, võttes arvesse töötingimusi ja teostatava töö iseloomu.** Elektriliste tööriistade nõuetevastane kasutamine võib põhjustada ohtlikke olukordi.
- ▶ **Hoidke käepidemed ja haardepinnad kuiva ja puhtana ning vabana õlist ja määrdeainetest.** Libedad käepidemed ja haardepinnad ei luba tööriista ohutult käsitseda ja ootamatutes olukordades kontrolli all hoida.

Akutööriistade hoolikas käsitsemine ja kasutamine

- ▶ **Laadige akusid ainult tootja poolt soovitatud laadimiseseadmetega.** Laadimiseseade, mis sobib teatud tüüpi akudele, muutub tuleohtlikuks, kui seda kasutatakse teiste akude laadimiseks.
- ▶ **Kasutage elektrilistes tööriistades ainult selleks ettenähtud akusid.** Teiste akude kasutamine võib põhjustada vigastusi ja tulekahjuohtu.
- ▶ **Kasutusvälisel ajal hoidke akusid eemal kirjaklambritest, müntidest, võtmetest, naeltest, kruvidest või teistest väikestest metallesemetest, mis võivad akukontaktid omavahel ühendada.** Akukontaktide vahel tekkiva lühise tagajärjeks võivad olla põletused või tulekahju.
- ▶ **Väärkasutuse korral võib akudeveldik välja voolata; vältige sellega kokkupuudet. Juhusliku kokkupuute korral loputage kahjustatud kohta veega. Kui vedelik satub silma, pöörduge lisaks arsti poole.** Väljavoolav akudeveldik võib põhjustada nahaärritusi või põletusi.
- ▶ **Ärge kasutage akut ega tööriista, mis on kahjustada saanud või mida on modifitseeritud.** Kahjustada saanud või modifitseeritud akud võivad põhjustada tulekahju, plahvatused, kehavigastusi ja varalist kahju.

- ▶ **Kaitske akut ja elektrilist tööriista tule ja väga kõrgete temperatuuride eest.** Kokkupuude tulega või üle 130 °C temperatuuriga võib põhjustada plahvatuse.
- ▶ **Järgige kõiki laadimisjuhiseid ja ärge laadige akut väljaspool juhistes määratletud temperatuurivahemikku.** Nõuetele mittevastav laadimine või laadimine väljaspool ettenähtud temperatuurivahemikku võib akut kahjustada ja suurendada tulekahju ohtu.

Teenindus

- ▶ **Laske elektrilist tööriista parandada ainult kvalifitseeritud spetsialistidel, kes kasutavad originaalvaruosi.** Nii tagate seadme püsivalt ohutu töö.
- ▶ **Ärge kunagi käidelda kahjustada saanud akusid.** Akusid võivad käidelda vaid tootja esindajad või volitatud hooldekeskuse töötajad.

Ohutusnõuded kruvikeerajate kasutamisel

- ▶ **Tehes töid, mille puhul võib kinnitusdetail tabada varjatud elektrijuhtmeid, hoidke elektrilist tööriista ainult käepideme isoleeritud pinnast.** Kinnitusdetailid, mis puutuvad kokku pingestatud elektrijuhtmega, võivad seada pinge alla elektrilise tööriista metallosad ja anda tööriista kasutajale elektrilöögi.
- ▶ **Varjatult paiknevate elektrijuhtmete, gaasi- või veetorude avastamiseks kasutage sobivaid lokaliseerimisvahendeid või pöörduge kohaliku elektri-, gaasi- või veevarustusevõtja poole.** Kokkupuutel elektrijuhtmetega tekib tulekahju- ja elektrilöögi oht. Gaasitorustiku vigastamisel tekib plahvatusoht. Veetorustiku vigastamisel materiaalne kahju või elektrilöögi oht.
- ▶ **Hoidke elektrilist tööriista tugevasti kinni.** Kruvide kinnipingutamise ja lahti keeramisel võivad lühiajaliselt tekkida suured reaktsioonijõumomendid.
- ▶ **Kinnitage töödeldav toorik.** Kinnitusvahendite või kruustangidega kinnitatud toorik püsib kindlamalt kui käega hoides.
- ▶ **Enne käestpanekut oodake, kuni elektriline tööriist on seiskunud.** Kasutatav tarvik võib kinni kiiluda ja põhjustada kontrolli kaotuse seadme üle.
- ▶ **Aku vigastamise ja ebaõige käsitsemise korral võib akust eralduda auru. Aku võib põlema süttida või plahvatada.** Ohutage ruumi, halva enesetunde korral pöörduge arsti poole. Aurud võivad ärritada hingamisteid.
- ▶ **Ärge muutke ega avage akut.** On lühise oht.
- ▶ **Teravad esemed, näiteks naelad või kruvikeerajad, samuti löögid, põrutused jmt võivad akut kahjustada.** Akukontaktide vahel võib tekkida lühis ja aku võib süttida, suitsema hakata, plahvatada või üle kuumeneda.
- ▶ **Kasutage akut ainult valmistaja toodetes.** Ainult sellisel juhul on aku kaitsitud ohtliku ülekoormuse eest.



Kaitske akut kuumuse, sealhulgas pideva päikesekiirguse eest, samuti tule, mustuse, vee ja niiskuse eest. Plahvatus- ja lühiseoht.



- ▶ **Lülitage elektriline tööriist kohe välja, kui tarvik kinni kiilub. Olge valmis suurteks reaktsioonijõumomentideks, mis põhjustavad tagasilöögi.** Tarvik kiilub kinni, kui elektrilisele tööriistale rakendatakse ülekoormust või kui see läheb töödeldavas toorikus kalde alla.

4 HOIATUS Käiamisel, saagimisel, lihvimisel, puurimisel ja muul sellesarnasel tegevusel tekkiv tolm võib mõjuda vähkitekitavalt, vääraarendeid põhjustavalt või mutatsioone esilekutsuvalt. Mõned sellistes tolmudes sisalduvad ained on:

pliiisisaldusega värvivesi ja lakkides; kristalliline ränimuld tellistes, tsemendis ja muudel müüriöödel; arseen ja kromaat keemiliselt töödeldud puudis. Haigestumise risk on suurem sellest, kui sageli te nende ainetega kokku puutute. Ohu vähendamiseks peaksite töötama ainult hästi ventileeritud ruumides, kasutades vastavat kaitsevarustust (nt spetsiaalselt konstrueeritud hingamiskaitsevahendeid, mis ka kõige väiksemad tolmuosakesed välja filtreerivad).

- ▶ **Vältige juhuslikku sisselülitamist. Enne kui aku kohale asetate, kontrollige, et sisse-/väljalüliti on väljalülitatud asendis.** Kui hoiate elektrilise tööriista kandmisel sõrme sisse-/väljalüliti või paigaldate aku sisselülitatud tööriista, võib tagajärjeks olla õnnetus.
- ▶ **Kasutage ainult laitmatust korra, mitte kulunud vahetatavaid tööriistu.** Defektsed vahetatavad tööriistad võivad murduda ja tekitada vigastusi ning varalist kahju.
- ▶ **Vahetatava tööriista paigaldamisel jälgige, et see tööriistahoidikusse kindlalt kinnitub.** Kui vahetatav tööriist ei ole tööriistahoidikuga kindlalt seotud, võib see lahti tulla ja kontrollimatuks osutuda.
- ▶ **Olge ettevaatlik pikkade kruvide sissekeeramisel, olenevalt kruvi tüübist ja kasutatud vahetatavast tööriistast on libisemisoht.** Pikad kruvid võivad tihti kontrolli alt väljuda ja seadme kasutajat vigastada.
- ▶ **Enne elektrilise tööriista sisselülitamist kontrollige seatud pöörlemissuunda.** Kui soovite näiteks kruvi lahti pöörlemisruudu on seatud nii, et kruvi sisse keeratakse, võib elektrilise tööriista liikumine olla äkiline ja kontrollimatu.
- ▶ **Ärge kasutage elektrilist tööriista puurimasina.** Väljalülitussiduriga seadmed ei sobi puurimiseks. Sidur võib automaatselt ja ette hoiatamata välja lülitada.

Toote kirjeldus ja kasutusjuhend



Lugege läbi kõik ohutusnõuded ja juhised. Ohutusnõuete ja juhiste eiramine võib kaasa tuua elektrilöögi, tulekahju ja/või raskeid vigastusi.

Pange tähele kasutusjuhendi esiosas olevaid jooniseid.

Nõuetekohane kasutamine

Seade on ette nähtud etteantud mootme- ja võimsuspiirides kruvide, mutrite ja muude keermestatud kinnituselementide sissekeeramiseks ja lahtipäästmiseks.

Elektriline tööriist on ette nähtud üksnes tööstuslikus keskkonnas kasutamiseks.

Elektriline tööriist ei ole ette nähtud kasutamiseks puurmasinana.

Kujutatud komponendid

Joonistel kujutatud komponentide numeratsiooni aluseks on elektrilise tööriista jooniseleheküljel olevad numbrid.

- (1) Tööriistakinnitus
- (2) Kiirvahetuspadrun
- (3) Töövalgusti
- (4) Pöördemomendi eelvaliku liugur

- (5) Sisse-/väljalüliti
 - (6) Pöörlemissuuna ümberlüüti
 - (7) Aku laetuse taseme näidik
 - (8) Keermesühenduste LED-näit
 - (9) Aku^{a)}
 - (10) Aku lukustuse vabastusnupp^{a)}
 - (11) Riputusaas^{a)}
 - (12) Riputusaasa kinnitussoon
 - (13) Vahetatav tööriist^{a)}
 - (14) Seadevõti^{a)}
 - (15) Seadeketas
 - (16) Märgistusrõngas
 - (17) Käepide (isoleeritud haardepind)
- a) See tarvik ei kuulu standard-tarnekomplekti.

Tehnilised andmed

Tööstuslik akukruvikeeraja							
EXACT ION		2-700	4-2000	6-1500	8-1100	12-450	12-700
Tootenumbr		3 602 D94 4.0	3 602 D94 4.1	3 602 D94 4.2	3 602 D94 4.3	3 602 D94 4.5	3 602 D94 4.4
Nimipinge	V=	18	18	18	18	18	18
Pöördemoment kõva/pehme materjali korral vastavalt standardile ISO 5393 ^{A)}	Nm	0,5-2	1,5-4	1,5-6	2-8	2-12	2-12
Tühikäigu pöörlemissagedus n_0 ^{A)}	min ⁻¹	70-700	200-2000	150-1500	110-1100	45-450	70-700
Kaal ^{B)}	kg	1,3-2,4	1,3-2,4	1,3-2,4	1,3-2,4	1,3-2,4	1,3-2,4
Kaitseklass		IP 20	IP 20	IP 20	IP 20	IP 20	IP 20
Tööriistakinnitus							
- Kiirvahetuspadrun		○ ¼"	○ ¼"	○ ¼"	○ ¼"	○ ¼"	○ ¼"
Aku (ei kuulu standardsesse tarnekomplekti)		Liitiumioon	Liitiumioon	Liitiumioon	Liitiumioon	Liitiumioon	Liitiumioon
Soovitav keskkonnatemperatuur laadimisel	°C	0 ... +35	0 ... +35	0 ... +35	0 ... +35	0 ... +35	0 ... +35
Lubatud keskkonnatemperatuur töötamisel ^{C)} ja hoiustamisel	°C	-20 ... +50	-20 ... +50	-20 ... +50	-20 ... +50	-20 ... +50	-20 ... +50
Soovitavad akud		GBA 18V... ProCORE18V... ^{D)}	GBA 18V... ProCORE18V... ^{D)}	GBA 18V... ProCORE18V... ^{D)}	GBA 18V... ProCORE18V... ^{D)}	GBA 18V... ProCORE18V... ^{D)}	GBA 18V... ProCORE18V... ^{D)}

Tööstuslik akukruvikeeraja

EXACT ION	2-700	4-2000	6-1500	8-1100	12-450	12-700
Soovitavad laadimiseadmed	GAL 18... GAX 18... d GAL 36...	GAL 18... GAX 18... GAL 36...	GAL 18... GAX 18... GAL 36...	GAL 18... GAX 18... GAL 36...	GAL 18... GAX 18... GAL 36...	GAL 18... GAX 18... GAL 36...

A) Mõõdetud 20–25 °C juures akuga **GBA 18V 5.0Ah**.

B) sõltvalt kasutatud akust

C) piiratud jõudlus temperatuuridel < 0 °C

D) Aku ProCORE18V+ 8.0Ah (1 607 A35 1PG) ei ole selle elektrilise tööriista jaoks soovitatav.

Väärtused võivad olenevalt tootest varieeruda ja oleneda kasutus- ning keskkonnamingimustest. Täiendav teave veebisaidil www.bosch-professional.com/wac.

Andmed müra/vibratsiooni kohta

Mürapäästuväärtused, määratud vastavalt **EN 62841-2-2**.

Elektrilise tööriista ekvivalentne helirõhutase on tavaliselt väiksem kui 70 dB(A). Töötamisel võib müratase nimetatud väärtusi ületada. **Kasutage kuulmiskaitsevahendeid!**

Vibratsiooni koguväärtused a_h (kolme suuna vektorsumma) ja mõõtemääramatus K, määratud vastavalt standardile **EN 62841-2-2**:

Maksimaalselt lubatud mõõtetega kruvide ja mutrite pingutamisel: $a_h < 2,5 \text{ m/s}^2$, $K = 1,5 \text{ m/s}^2$,

Selles juhendis toodud vibratsioonitaseme ja mürapäästu väärtused on mõõdetud standardset mõõtemetodit kasutades ja neid saab kasutada elektriliste tööriistade omavaheliseks võrdlemiseks. Need sobivad ka vibratsioonitaseme ja mürapäästu esialgseks hindamiseks.

Toodud vibratsioonitaseme ja mürapäästu väärtused on iseloomulikud elektrilise tööriista põhiliste rakenduste korral. Kui aga elektrilist tööriista kasutatakse muudes rakendustes, muude vahetatavate tööriistadega või ebapiisavalt hooldades, võivad vibratsioonitaseme ja mürapäästu väärtused nendest erineda olla. See võib kogu tööaja vibratsioonitaset ja mürapäästu tunduvalt suurendada.

Vibratsioonitaseme ja mürapäästu täpseks hindamiseks tuleb arvesse võtta ka aega, mil seade on välja lülitatud või mil seade on küll sisse lülitatud, kuid tegelikult tööle rakendamata. See võib kogu tööaja vibratsioonitaset ja mürapäästu tunduvalt vähendada.

Rakendage kasutaja kaitsmiseks vibratsiooni mõju eest täiendavaid kaitsemeetmeid, nagu näiteks: elektrilise tööriista ja vahetatavate tööriistade hooldus, kätesoojenus, töökorraldus.

Täpsusesuunised

Pöörlemiskiiruse vähendamise (eriti alla 50 %) tulemuseks võib olla maksimaalse pöördemomendi vähenemine. Suurendatud pöörlemiskiirus Power Boosti korral võib mõjutada täpsust ja väljalülituskäitumist. Sidur võib läbi libiseda.

Masina jõudlusuuringud tehakse tavaliselt vastavalt normile VDI 2647 pöörlemiskiirusel 600 min⁻¹.

Pöörlemiskiiruse ja/või pöördemomendi muutused võivad mõjutada täpsust.

Masina võimet tuleb kontrollida vastava seadega.

Aku

Bosch müüb ka juhtmeta elektrilise tööriista ilma akuta. Pakendilt näete, kas aku kuulub teie elektrilise tööriista tarnekomplekti.

Aku laadimine

► **Kasutage üksnes tehnilistes andmetes loetletud laadimiseadmeid.** Vaid need laadimiseadmed on ette nähtud elektrilises tööriistas kasutatud liitium-ioonaku laadimiseks.

Juhis: liitiumioonakud tarnitakse tehastest rahvusvaheliste transpordieeskirjade põhjal osaliselt laetutena. Selleks et aku täielikku võimsust tagada, laadige aku enne esimest kasutamist täielikult täis.

Aku paigaldamine

Lükake laetud aku akuhoidikusse nii, et see tuntuvalt fikseeruks.

Aku eemaldamine

Aku eemaldamiseks vajutage lukustuse vabastamise nuppe ja tõmmake aku välja. **Ärge rakendage seejuures jõudu.**

Aku laetuse taseme näidik (kollane LED)

Aku laetuse taseme näidik	Tähendus
Vilkuv tuli + helisignaal	Laadige aku: saab teha veel ainult 6–8 keermesühendust.
Pidev tuli + helisignaal	Laetuse tase on uue keermesühenduse tegemiseks liiga madal või elektriline tööriist on üle koormatud: elektrilist tööriista ei saa enam sisse lülitada. – Võtke aku välja ja paigaldage täislaetud aku.
Vilkuv tuli	Elektriline tööriist on üle kuumenenud ja ei tööta: – enne seadme töölepanekut oodake, kuni vilkumine veidi aja pärast automaatselt lõpeb.

Pärast aku (9) sisestamist ja sisse-/väljalülit (5) vajutamist näitab aku laetuse taseme näidik 5 sekundit aku laetuse taset.

Aku laetuse taseme näidik	Mahtuvus
Roheline	60–100 %
Kollane	30–60 %
Punane	0–30 %

Juhised aku käsitsemiseks

Kaitske akut niiskuse ja vee eest.

Hoidke aku temperatuuril –20 °C kuni 50 °C. Ärge jätke akut suvel autosse.

Oluliselt lühenenud kasutusae pärast laadimist näitab, et aku on muutunud kasutuskõlbmatuks ja tuleb välja vahetada. Järgige ringlussevõtu juhiseid.

Paigaldus

- ▶ **Võtke aku enne kõiki töid elektrilise tööriista juures (ny hooldus, tööriistavahetus jms) elektrilisest tööriistast välja.** Sisse-/väljalüliti juhusliku rakendamise korral on vigastumisohu.

Töö- ja hoiutingimused

Seade on ette nähtud kasutamiseks üksnes sisetingimustes. Laitmatuks tööks peab lubatud keskkonnatemperatuur olema vahemikus 0 °C kuni +45 °C, suhtelisel, mittekondenseeraval õhuniiskusel 20 kuni 95%.

Riputusseadis (vt jn A)

Riputusklambri (11) saate elektrilise tööriista kinnitada riputusseadisele.

- Asetage riputusklamber (11) elektrilisele tööriistale ja laske soones (12) fikseeruda.
- ▶ **Kontrollige regulaarselt riputusklambri ja riputusseadise konksu seisundit.**

Elektrilise tööriista konfigureerimine

Tarkvara *BOSCH EXACT Configurator* alates versioonist 5.2 võimaldab konfigureerida mitmeid elektrilise tööriista seadeid (nt pöörlemiskiirus, kruvikeeramisastmed, kordamiskaitse). Selleks tuleb elektriline tööriist USB-liidese kaudu arvutiga ühendada. Kasutage ühendamiseks USB-kaablit:

USB 2.0 tüüp A/Micro-USB 2.0 tüüp B

- Topeltvarjestatud
- Max pikkus 1 m

USB-liidese kaudu konfigureerimisel võivad tekkida väljaspool tööstuslikku keskkonda raadiohäired.

- ▶ Järgige selle kohta kõiki tarkvara kasutusjuhendis olevaid ohutusjuhiseid ja suuniseid.

Tööriista vahetamine (vt jn B)

- ▶ **Vahetatava tööriista paigaldamisel jälgige, et see tööriistahoidikusse kindlalt kinnitub.** Kui vahetatav tööriist ei ole tööriistahoidikuga kindlalt seotud, võib see lahti tulla ja kontrollimatuks osutada.

Vahetatava tööriista paigaldamine

Kasutage ainult sobiva ühendussabaga (1/4"-kuuskant) vahetatavaid tööriistu.

- Tõmmake kiirvahetuspadruni (2) hülssi ettepoole.
- Asetage vahetatav tööriist (13) tööriistahoidikusse (1) ja vabastage kiirvahetuspadrun.

Vahetatava tööriista eemaldamine

- Tõmmake kiirvahetuspadruni (2) hülssi ettepoole.
- Võtke vahetatav tööriist (13) tööriistahoidikust (1) välja ja vabastage kiirvahetuspadrun.

Kasutamine

Kui soovite elektrilist tööriista käivitada, peate kõigepealt pöörlemissuuna ümberlülitiga (6) seadma pöörlemissuuna: Elektriline tööriist käivitub ainult siis, kui pöörlemissuuna ümberlülitit (6) ei ole keskasendis (sisselülitustõkis).

Pöörlemissuuna seadmine (vt jn C)

- **Päripäeva:** kruvide sissekeeramiseks vajutage pöörlemissuuna ümberlülitit (6) vasakule kuni piirajani.
- **Vastupäeva:** kruvide lahti päästmiseks või väljakeeramiseks vajutage pöörlemissuuna ümberlülitit (6) paremale kuni piirajani.

Pöördemomendi seadmine (vt jn D)

Pöördemoment sõltub väljalülitussiduri vedru eelpingest. Väljalülitussidur rakendub seatud pöördemomendi saavutamisel nii päri- kui vastupäeva pöörlemisel.

Individuaalse pöördemomendi seadmiseks kasutage ainult kaasasolevat seadevõtit (14).

- Lükake elektrilise tööriista regulaator (4) lõpuni tagasi.
- Asetage seadevõti (14) tööriistahoidikusse (1) ja keerake seda aeglaselt.
- Niipea kui korpuse avas on näha siduris väike sopistus (seadeketas (15)), asetage seadevõti (14) sinna sopistusse ja keerake.

Päripäeva keeramine annab suurema pöördemomendi, vastupäeva keeramine väiksema pöördemomendi.

- Eemaldage seadevõti (14). Siduri kaitsmiseks määrumise eest lükake regulaator (4) jälle ettepoole.

Suunis: Vajalik seade on oleb keermesühenduse tüübist ja seda saab kõige paremini määrata praktilise katsetamisega. Kontrollige proovi-keermesühendust pöördemomendivõtmeaga.

- ▶ **Seadke pöördemomenti üksnes toodud võimsusvahemikus, kuna vastasel korral ei rakendu enam väljalülitussidur.**
- ▶ **Kontrollige keermesühendusel regulaarselt pingutusmomenti ja seadistage vajaduse korral väljalülitussidur uuesti.**

Pöördemomendi seade märgistamine (vt jn E)

Kasutage elektrilist tööriista alati koos märgistusrõngaga, et olla kindel, et korpus on tolm ja mustuse vastu kaitstud.

Individuaalselt seatud pöördemomentide tähistamiseks saate märgistusrõnga (16) mõnda muud värvi märgistusrõnga vastu vahetada.

- Lükake märgistusrõngas (16) õhukese lapiku kruvitsaga, pahtellabidaga vms maha.

Sisse-/väljalülitamine



Kruvikeerajatel on pöördemomentid sõltuv **väljalülitussidur**, mis on etteantud vahemikus seatav. See rakendub seatud pöördemomendi saavutamisel.

- Elektrilise tööriista **sisselülitamiseks** vajutage sisse-/väljalülitit (5) kuni piirikuni.
- Elektriline tööriist **lülitub automaatselt välja**, kui seatud pöördemoment on saavutatud.
- ▶ **Sisse-/väljalülitit (5) enneaegsel vabastamisel ei saavutata eelseatud pöördemomenti.**
- ▶ **Kontrollige keermesühendusel regulaarselt pingutusmomenti ja seadistage vajaduse korral väljalülitussidur uuesti.**

Töövalgusti sisselülitamine

Töövalgusti (3) võimaldab ebasobivates valgustusoludes valgustada kruvimiskohta. Töövalgusti (3) lülitate sisse sisse-/väljalülitit (5) kergelt vajutades. Kui vajutate sisse-/väljalülitit tugevamini, lülitub seade sisse ja töövalgusti põleb edasi.

- ▶ **Ärge vaadake otse töövalgustisse, see võib teid pimestada.**

Tööjuhised

- ▶ **Asetage elektriline tööriist mitrile/kruvile ainult väljalülitatult.** Pöörlevad vahetatavad tööriistad võivad maha libiseda.

Keermesühenduste näidik (roheline/punane LED)

Eelseatud pöördemomendi saavutamisel rakendub väljalülitussidur. LED-näidik (8) põleb roheliselt.

Kui eelseatud pöördemomenti ei saavutatud, süttib LED-näidik (8) punaselt ja kõlab helisignaali. Keermesühendamit tuleb korrata.

Kordamiskaitse

Kui keermesühendamisel rakendus väljalülitussidur, lülitub mootor välja. Taassisselülitamine on võimalik alles 0,7 sekundilise pausi järel. Nii väldite juba valmis keermesühenduse juhuslikku järeल्पingutamist.

Hooldus ja korrashoid

Hooldus ja puhastus

- ▶ **Võtke aku enne kõiki töid elektrilise tööriista juures (ny hooldus, tööriistavahetus jms) elektrilisest tööriistast välja.** Sisse-/väljalülitit juhusliku rakendamise korral on vigastumisoht.

- ▶ **Seadme laitmatu ja ohutu töö tagamiseks hoidke seade ja selle ventilatsioonivad puhtad.**

Elektrilise tööriista määrimine



Määrdeaine:

Spetsiaalne reduktorimäär (225 ml)
Tootenumber 3 605 430 009
Määrde Molykote
Motoriõli SAE 10 / SAE 20

- Pärast esimese 150 töötundi möödumist puhastage reduktorit nõrgatoimelise lahustiga. Järgige lahusti tootja kasutus- ja jäätmekäitlusjuhiseid. Seejärel määrige reduktorit Boschi spetsiaalse reduktorimäärdega. Korra puhastamist 300-töötunnise intervalliga alates esimesest puhastamisest.
- Õlitage väljalülitussiduri liikuvaid osi 100000 keermesühenduse järel mõne tilga mootoriõliga SAE 10 / SAE 20. Määrige liuguvaid ja veerevaid osi määrdega Molykote. Kontrollige sealjuures siduril ka kulumise puudumist, veendumaks, et korratavus ja täpsus on säilinud. Seejärel tuleb siduri pöördemoment uuesti seada.

- ▶ **Hooldus- ja remonditööd laske teha ainult kvalifitseeritud spetsialistidel.** Sellega tagate elektrilise tööriista ohutuse säilimise.

Boschi volitatud klienditeeninduses tehakse neid töid kiiresti ja usaldusväärselt.

- ▶ **Määrdeained ja puhastusvahendid suunake keskkonda säästval viisil jäätmekäitlusse.** Järgige seadustega sätestatud eeskirju.
- ▶ **Kontrollige vähemalt iga 100000 kruvikeeramise järel kogu elektrilist tööriista kahjustuste ja kulumise suhtes ning kontrollige kõiki funktsioone.** Seadistage seejärel siduri pöördemoment uuesti.

Klienditeenindus ja kasutusala nõustamine

Müügiesindajad annavad vastused toote paranduse ja hooldusega ning varuosadega seotud küsimustele. Teavet detailjooniste ja varuosade kohta leiate:

www.bosch-pt.com

Vastuse tooteid ja tarvikuid puudutavatele küsimustele saate Boschi rakendusnõustajatelt.

Palume päringutele ja varuosatellimustele märkida tingimata 10-kohaline tootekood, mille leiate toote tüübisildilt.

Eesti Vabariik

Teeninduskeskus

Tel.: (+372) 6549 575

Faks: (+372) 6549 576

E-posti: service-pt@lv.bosch.com

Muud teenindusaadressid leiate:

www.bosch-pt.com/serviceaddresses

Transport

Soovitavate liitumioonakude suhtes kohaldatakse ohtlike ainete vedu reguleerivaid nõudeid. Kasutajal on lubatud akusid vedada maanteel piiranguteta.

Kui saatjaks on kolmas osapool (nt õhuvedu või ekspedeerimine), tuleb järgida pakendile ja tähistusele esitatavaid erinõudeid. Toote veoks ettevalmistusse tuleb kaasata ohtlike ainete ekspert.

Akusid tohib lähendada üksnes siis, kui akude korpus on kahjustamata. Katke lahtised kontaktid kinni ja pakkige aku nii, et see pakendis ei liigu. Järgige ka võimalikke täiendavaid riigisisesid eeskirju.

Kasutuskõlbmatuks muutunud seadmete käitlus



Elektrilised tööriistad, akud, lisatarvikud ja pakendid tuleb keskkonnasäästlikult ringlusse võtta.



Ärge käidelda elektrilisi tööriistu ja akusid/patareisid koos olmejäätmetega!

Üksnes EL liikmesriikidele:

Kasutukselt kõrvaldatud elektrilised tööriistad ja defektsed või kasutatud akud/patareisid tuleb eraldi jäätmekäitlusse suunata. Kasutage selleks ettenähtud kogumissüsteeme. Mittesihipärasel kõrvaldamisel võivad vanad elektri- ja elektroonikaseadmed võimalike ohtlike ainete sisalduse tõttu kahjustada keskkonda ja inimeste tervist.

Akud/patareisid:

Li-ion:

Järgige punktis Transport toodud juhiseid (vaadake „Transport“, Lehekülj 208).

Latviešu

Drošības noteikumi

Vispārēji drošības noteikumi elektroinstrumentiem

BRĪDINĀJUMS

Izlasiet visus drošības noteikumus un instrukcijas, aplūkojiet ilustrācijas un iepazīstieties ar

specifikācijām, kas tiek piegādātas kopā ar šo elektroinstrumentu. Šeit sniegto drošības noteikumu un instrukciju neievērošana var izraisīt aizdegšanos un būt par cēloni elektriskajam triecienam vai nopietnam savainojumam.

Pēc izlasīšanas uzglabājiet šos noteikumus turpmākai izmantošanai.

Drošības noteikumus lietotais apzīmējums "elektroinstrumentus" attiecas gan uz Jūsu tīkla elektroinstrumentiem (ar elektrokabeļi), gan arī uz akumulatora elektroinstrumentiem (bez elektrokabeļa).

Drošība darba vietā

- ▶ **Uzturiet savu darba vietu tīru un labi apgaismotu.** Nekārtīgās un tumšās vietās var viegli notikt nelaimes gadījums.
- ▶ **Nedarbiniet elektroinstrumentus sprādzienbīstamā atmosfērā, piemēram, viegli uzliesmojošu šķidrums tuvumā un vietās ar paaugstinātu gāzu vai putekļu saturu gaisā.** Darba laikā elektroinstrumenti nedaudz dzirksteļo, un tas var izsaukt viegli degošu putekļu vai tvaiku aizdegšanos.
- ▶ **Darbinot elektroinstrumentu, neļaujiet bērniem un nepiederošām personām tuvoties darba vietai.** Citu personu klātbūtne var novērst uzmanību, kā rezultātā jūs varat zaudēt kontroli pār elektroinstrumentu.

Elektrodrošība

- ▶ **Elektroinstrumenta kontaktakšai jābūt piemērotai elektrotīkla kontaktligzdai. Kontaktakšas konstrukciju nedrīkst nekādā veidā mainīt. Nelietojiet kontaktakšas adapterus, ja elektroinstrumenti caur kabeli tiek savienoti ar aizsargzēmējuma ķēdi.** Neizmainītas konstrukcijas kontaktakša, kas piemērota kontaktligzdai, ļauj samazināt elektriskā trieciena saņemšanas risku.
 - ▶ **Nepieļaujiet ķermeņa daļu saskaršanos ar saņemtiem priekšmetiem, piemēram, ar caurulēm, radiatoriem, plītiem vai ledusskapjiem.** Pieskaroties saņemtiem virsmām, pieaug risks saņemt elektrisko triecienu.
 - ▶ **Nelietojiet elektroinstrumentu lietus laikā, neturiet to mitrumā.** Mitrumam iekļūstot elektroinstrumentā, pieaug risks saņemt elektrisko triecienu.
 - ▶ **Nenoslogojiet kabeli. Neizmantojiet kabeli, lai elektroinstrumentu nestu, vilktu vai atvienotu no elektrotīkla kontaktligzdas. Sargājiet kabeli no karstuma, eļļas, asām malām un kustošām daļām.** Bojāts vai samezģojies elektrokabeļis var būt par cēloni elektriskā trieciena saņemšanai.
 - ▶ **Darbinot elektroinstrumentu ārpus telpām, izmantojiet tā pievienošanai vienīgi ārpus telpu lietošanai derīgus pagarinātājkabeļus.** Lietojot elektrokabeļi, kas piemēroti darbam ārpus telpām, samazinās elektriskā trieciena saņemšanas risks.
 - ▶ **Ja elektroinstrumentu tomēr nepieciešams darbināt vietās ar paaugstinātu mitrumu, pievienojiet to elektrobarošanas ķēdēm, kas aizsargātas ar noplūdes strāvas aizsargreleju (RCD).** Lietojot noplūdes strāvas aizsargreleju, samazinās risks saņemt elektrisko triecienu.
- ### Personiskā drošība
- ▶ **Strādājot ar elektroinstrumentu, saglabājiet paškontroli un rīkojieties saskaņā ar veselo saprātu. Pārtrauciet darbu, ja jūtaties noguris vai arī atrodaties narkotiku, alkohola vai medikamentu iespaidā.** Strādājot ar elektroinstrumentu, pat viens neuzmanības mirklis var būt par cēloni nopietnam savainojumam.
 - ▶ **Lietojiet individuālo darba aizsargaprīkojumu. Darba laikā vienmēr nēsājiet aizsargbrilles.** Individuālā darba

aizsargaprīkojuma (puteķļu maskas, neslidošu apavu un aizsargķiveres vai ausu aizsargu) lietošana noteiktos apstākļos ļaus samazināt savainošanās risku.

- ▶ **Nepieļaujiet elektroinstrumenta patvaļīgu ieslēgšanos.** Pirms elektroinstrumenta pievienošanas elektrotīklam, akumulatora ievietošanas vai izņemšanas, kā arī pirms elektroinstrumenta pārnesšanas pārliecinieties, ka tas ir izslēgts. Pārnesot elektroinstrumentu, ja pirksts atrodas uz ieslēdzēja, kā arī pievienojot to elektrobarošanas avotam laikā, kad elektroinstrumenti ir ieslēgti, var viegli notikt nelaimes gadījums.
- ▶ **Pirms elektroinstrumenta ieslēgšanas izņemiet no tā regulējošos rīkus vai atslēgas.** Regulējošais rīks vai atslēga, kas ieslēgšanas brīdī atrodas elektroinstrumenta kustīgajās daļās, var radīt savainojumu.
- ▶ **Nesniedzieties pārāk tālu.** Jebkurā situācijā saglabājiet līdzsvaru un stingru stāju. Tas atvieglos elektroinstrumenta vadīšanu neparedzētās situācijās.
- ▶ **Nēsājiet darbam piemērotu apģērbu.** Darba laikā nenēsājiet brīvi plandošas drēbes un rotaslietas. Netuviniet garus matus un drēbes kustošām daļām. Vaļīgas drēbes, rotaslietas un gari mati var ieķerties kustošajās daļās.
- ▶ **Ja elektroinstrumenta konstrukcija ļauj tam pievienot puteķļu uzsūkšanas vai savākšanas, nodrošiniet, lai tā būtu pievienota un tiktu pareizi lietota.** Pielietojot puteķļu savākšanu, samazinās to kaitīgā ietekme uz veselību.
- ▶ **Nepaļaujieties uz iemaņām, kas iegūtas, bieži lietojot instrumentus, neieslīgstiet pašapmierinātībā un neignorējiet instrumenta drošas lietošanas principus.** Neuzmanīgas rīcības dēļ dažās sekundes daļās var gūt nopietnu savainojumu.

Saudzīga apiešanās un darbs ar elektroinstrumentiem

- ▶ **Nepārslodģojiet elektroinstrumentu.** Ikvienam darbam izvēlieties piemērotu elektroinstrumentu. Elektroinstrumenti darbojas labāk un drošāk pie nominālās slodzes.
- ▶ **Nelietojiet elektroinstrumentu, ja to ar ieslēdzēja palīdzību nevar ieslēgt un izslēgt.** Elektroinstrumenti, ko nevar ieslēgt un izslēgt, ir bīstami lietošanai un to nepieciešams remontēt.
- ▶ **Pirms elektroinstrumenta regulēšanas, piederumu nomaiņas vai novietošanas uzglabāšanai atvienojiet tā elektrokabeļa kontaktdakšu no barojošā elektrotīkla vai izņemiet no tā akumulatoru, ja tas ir izņemams.** Šādi iespējams novērst elektroinstrumenta nejašu ieslēgšanos.
- ▶ **Ja elektroinstrumenti netiek lietoti, uzglabājiet to piemērotā vietā, kur elektroinstrumenti nav sasniedzami bērniem un personām, kuras neprot ar to rīkoties vai nav iepazīnušas ar šiem noteikumiem.** Ja elektroinstrumentu lieto nekompetentas personas, tas var apdraudēt cilvēku veselību.

- ▶ **Savlaicīgi apkalpojiet elektroinstrumentus un to piederumus.** Pārbaudiet, vai kustīgās daļās nav nobīdījūšās un ir droši iestiprinātas, vai kāda no daļām nav salauzta un vai nepastāv jebkuri citi apstākļi, kas varētu nelabvēlīgi ietekmēt elektroinstrumenta darbību. Ja elektroinstrumenti ir bojāti, nodrošiniet, lai tas pirms lietošanas tiktu izremontēts. Daudzi nelaimes gadījumi notiek tāpēc, ka elektroinstrumenti pirms lietošanas nav pienācīgi apkalpoti.
- ▶ **Uzturiet griezošos darbinstrumentus asus un tīrus.** Rūpīgi kopti elektroinstrumenti, kas apgādāti ar asiem griezējinstrumentiem, ļauj strādāt daudz ražīgāk un ir vieglāk vadāmi.
- ▶ **Lietojiet vienīgi tādus elektroinstrumentus, piederumus, darbinstrumentus utt., kas atbilst šeit sniegtajiem norādījumiem, ņemot vērā arī konkrētos lietošanas apstākļus un veicamā darba raksturu.** Elektroinstrumentu lietošana citiem mērķiem, nekā tiem, kuriem to ir paredzējis ražotājs, ir bīstama un var novest pie neparedzamām sekām.
- ▶ **Uzturiet elektroinstrumenta rokturus un noturvirsmas sausas, tīras un brīvas no eļļas un smērvielām.** Slideni rokturi un noturvirsmas traucē efektīvi rīkoties ar elektroinstrumentu un to droši vadīt neparedzētās situācijās.

Saudzīga apiešanās un darbs ar akumulatora elektroinstrumentiem

- ▶ **Akumulatoru uzlādei lietojiet tikai ražotāja norādīto uzlādes ierīci.** Ikviena uzlādes ierīce ir paredzēta tikai noteikta tipa akumulatoram, un mēģinājums to lietot cita tipa akumulatoru uzlādei var novest pie uzlādes ierīces un/vai akumulatora aizdegšanās.
- ▶ **Lietojiet elektroinstrumentos tikai tiem īpaši paredzētus akumulatorus.** Cita tipa akumulatoru lietošana var būt par cēloni savainojumam vai novest pie elektroinstrumenta un/vai akumulatora aizdegšanās.
- ▶ **Laikā, kad akumulators netiek lietots, nepieļaujiet, lai tā kontakti saskartos ar saspraudēm, monētām, atslēgām, naglām, skrūvēm vai citiem nelieliem metāla priekšmetiem, kas varētu veidot savienojumu starp kontaktiem, izraisot īsslēgumu.** Īsslēgums starp akumulatora kontaktiem var radīt apdegumus un izraisīt aizdegšanos.
- ▶ **Nepareizi lietojot akumulatoru, no tā var izplūst šķidrāis elektrolīts; nepieļaujiet tā nonākšanu saskarē ar ādu.** Ja tas tomēr ir nejausi noticis, noskalojiet elektrolītu ar ūdeni. Ja elektrolīts nonāk acīs, meklējiet ārsta palīdzību. No akumulatora izplūdušais elektrolīts var izsaukt ādas iekaisumu vai pat apdegumu.
- ▶ **Nelietojiet akumulatoru vai elektroinstrumentu, ja tas ir bojāts vai modificēts.** Bojāti vai modificēti akumulatori var radīt neparedzētās situācijas, kuru rezultātā var notikt aizdegšanās vai sprādziens, kā arī var rasties savainojuma risks.
- ▶ **Neturiet elektroinstrumentu vai akumulatoru uguns tuvumā vai vietā ar augstu temperatūru.**

Elektroinstrumenta vai akumulatora atrašanās uguns tuvumā vai vietā, kur temperatūra pārsniedz 130 °C, var izraisīt sprādzienu.

- ▶ **Ievērojiet visas uzlādēšanas instrukcijas un neuzlādējiet akumulatoru vai elektroinstrumentu pie temperatūras, kas atrodas ārpus instrukcijā norādīto pieļaujamo temperatūras vērtību diapazona robežām.** Uzlādējot akumulatoru neatbilstošā veidā vai pie temperatūras, kas atrodas ārpus pieļaujamo temperatūras vērtību diapazona robežām, tas var tikt bojāts, kā arī var pieaugt aizdegšanās risks.

Apkalpošana

- ▶ **Nodrošiniet, lai elektroinstrumenta remontu veiktu kvalificēts personāls, nomaīnai izmantojot vienīgi identiskas rezerves daļas.** Tikai tā ir iespējams panākt un saglabāt vajadzīgo darba drošības līmeni.
- ▶ **Nekādā gadījumā neveiciet bojātu akumulatoru apkalpošanu.** Akumulatoru apkalpošanu drīkst veikt tikai ražotājs vai tā pilnvaroti servisa speciālisti.

Drošības noteikumi skrūvgriežiem

- ▶ **Veicot darbības, kuru laikā stipriņošais elements var skart slēptus vadus, turiet elektroinstrumentu aiz izolētajām noturvirsām.** Stipriņošajam elementam skarot spriegumnesošus vadus, spriegums var nonākt arī uz elektroinstrumenta atklātajām metāla daļām, kā rezultātā lietotājs var saņemt elektrisko triecienu.
- ▶ **Lietojot piemērotu metālmeklētāju, pārbaudiet, vai apstrādes vietu nešķērso slēptas komunālapgādes līnijas, vai arī griezieties pēc konsultācijas vietējā komunālās saimniecības iestādē.** Darbinstrumenta saskaršanās ar elektropārvades līniju var izraisīt aizdegšanos vai būt par cēloni elektriskajam triecienam. Bojājums gāzes pārvades līnijā var izraisīt sprādzienu. Kontakta rezultātā ar ūdensvada cauruli, var tikt bojātas materiālās vērtības.
- ▶ **Stingri turiet elektroinstrumentu.** Pieskrūvējot un atskrūvējot skrūves, var islaicīgi rasties liels reaktīvais griezes moments.
- ▶ **Nostipriniet apstrādājamo priekšmetu.** Iestiprinot apstrādājamo priekšmetu skrūvspilēs vai citā stiprinājuma ierīcē, strādāt ir drošāk, nekā tad, ja tas tiek turēts ar rokām.
- ▶ **Pirms elektroinstrumenta novietošanas nogaidiet, līdz tas ir pilnīgi apstājies.** Kustībā esošs darbinstruments var iestrēgt, izsaucot kontroles zaudēšanu pār elektroinstrumentu.
- ▶ **Bojājuma vai nepareizas lietošanas rezultātā akumulators var izdalīt kaitīgus izgarojumus.** Akumulators var aizdegties vai sprāgt. Ielaidiet telpā svaigu gaisu un smagākos gadījumos meklējiet ārsta palīdzību. Izgarojumi var izraisīt elpošanas ceļu kairinājumu.
- ▶ **Neatveriet akumulatoru un neveiciet tam nekādas modifikācijas.** Pastāv išslēguma risks.

- ▶ **Iedarbojoties uz akumulatoru ar smailu priekšmetu, piemēram, ar naglu vai skrūvgriezi, kā arī ārēja spēka iedarbības rezultātā akumulators var tikt bojāts.** Tas var radīt iekšēju išslēgumu, kā rezultātā akumulators var aizdegties, dūmot, eksplodēt vai pārkarst.
- ▶ **Lietojiet akumulatoru vienīgi ražotāja izstrādājumos.** Tikai tā akumulators tiek pasargāts no bīstamām pārslodzēm.



Sargājiet akumulatoru no karstuma, piemēram, no ilgstošas atrašanās saules staros, kā arī no uguns, netīrumiem, ūdens un mitruma. Tas var radīt sprādziena un išslēguma briesmas.

- ▶ **Nekavējoties izslēdziet elektroinstrumentu, ja iestrēgst tajā iestiprinātais darbinstruments. Esiet gatavs augstam reaktīvajam griezes momentam, kas var iedarboties uz Jūsu rokām un izraisīt atsitieni.** Darbinstruments var iestrēgt, ja elektroinstrumentus tiek pārslogots vai arī darbinstruments apstrādājamajā priekšmetā tiek sašķiebits.

BRĪDINĀJUMS

Rupjās un smalkās slipēšanas, zāģēšanas, urbšanas un citu līdzīgu darbību gaitā radušies

putekļi var būt kancerogēni, teratogēni vai mutagēni.

Dažas no vielām, ko satur šie putekļi, ir šādas.

Svinu saturošas krāsas un lakas; kristālisks silīcija oksīds ķieģelos, cementā un citos mūra materiālos; arsēns un hroms ķīmiski apstrādātā kokā. Saslimšanas risks ir atkarīgs no tā, cik bieži organisms tiek pakļauts šo vielu iedarbībai. Lai samazinātu saslimšanas risku, ieteicams strādāt tikai labi vēdināmās telpās, lietojot piemērotu aizsargaprīkojumu (piemēram, īpaši izstrādātu elpošanas ceļu aizsarglīdzekli, kas spēj aizturēt pat vissīkākās putekļu daļiņas).

- ▶ **Nepieļaujiet nejašu elektroinstrumenta išslēgšanos. Pirms akumulatora ievietošanas pārlicinieties, ka elektroinstrumenta išslēdzējs atrodas išslēgtā stāvoklī.** Elektroinstrumenta pārņemšana, turot pirkstu uz išslēdzēja, vai akumulatora ievietošana išslēgtā elektroinstrumentā var izraisīt nelaimes gadījumu.
- ▶ **Izmantojiet vienīgi nebojātus, nenodilušus darbinstrumentus.** Bojāti darbinstrumenti var salūzt, izraisot savainojumus un radot materiālus zaudējumus.
- ▶ **Iestiprinot darbinstrumentu, sekojiet, lai tas droši ievietotos darbinstrumenta turētājā.** Ja darbinstruments nav stingri iestiprināts, tas var izkrist no stiprinājuma un kļūt nekontrolējams.
- ▶ **Ieskrūvējot garas skrūves, ievērojiet piesardzību, jo šādā gadījumā pastāv noslīdēšanas briesmas, kas atkarīgas no skrūves tipa un izmantojamā darbinstrumenta.** Garas skrūves parasti ir grūtāk kontrolējamas, tāpēc ieskrūvēšanas laikā skrūvgrieža uzgalis var viegli noslidēt no skrūves galvas, izraisot savainojumu.
- ▶ **Pirms elektroinstrumenta išslēgšanas pārlicinieties, ka ir pareizi izvēlēts griešanās virziens.** Piemēram, ja vēlaties izskrūvēt skrūvi un ir izvēlēts ieskrūvēšanai

atbilstošs griešanās virziens, tas var izraisīt nekontrolējamu elektroinstrumenta kustības.

► **Nelietojiet elektroinstrumentu kā urbjašānu.**

Elektroinstrumenti ar automātiskās apturēšanās sajūgu nav piemēroti urbšanai. Šis sajūgs var bez brīdinājuma automātiski nostrādāt jebkurā brīdī.

Izstrādājuma un tā funkciju apraksts



Izlasiet drošības noteikumus un norādījumus lietošanai. Drošības noteikumu un norādījumu neievērošana var izraisīt aizdegšanos un būt par cēloni elektriskajam triecienam vai nopietnam savainojumam.

Nemiet vērā attēlus lietošanas pamācības sākuma daļā.

Pielietojums

Elektroinstrumenti ir paredzēti skrūvju ieskrūvēšanai un izskrūvēšanai, kā arī uzgriežņu un citu vītņu savienojumu elementu pieskrūvēšanai un atskrūvēšanai izmēru un jaudas robežās, ko nosaka tā tehniskie parametri.

Elektroinstrumenti ir paredzēti izmantošanai vienīgi industriālā jomā.

Elektroinstrumenti nav izmantojami kā urbjašāna.

Attēlotās sastāvdaļas

Attēloto komponentu numerācija atbilst karstā elektroinstrumenta attēlojumam grafiskajā lapā.

- (1) Darbinstrumenta turētājs
- (2) Ātrās nomainīgas patrona
- (3) Darba gaisma
- (4) Pārbidāmais griezes momenta regulatora vāciņš
- (5) Ieslēdzējs/izslēdzējs
- (6) Griešanās virziena pārslēdzējs
- (7) Akumulatora uzlādes pakāpes rādījums
- (8) Skrūvēšanas rezultāta LED indikators
- (9) Akumulators^{a)}
- (10) Akumulatora atbloķēšanas taustiņš^{a)}
- (11) Pakāršanas cilpa^{a)}
- (12) Pakāršanas cilpas stiprinājuma ierobi
- (13) Nomaināmais darbinstruments^{a)}
- (14) Regulējošais instruments^{a)}
- (15) Regulējošā paplāksne
- (16) Marķējošais gredzens
- (17) Rokturis (ar izolētu noturvirsmu)

a) Šie piederumi neietilpst standarta piegādes komplektā.

Tehniskie dati

Rūpnieciskais akumulatora skrūvgriezis							
EXACT ION		2-700	4-2000	6-1500	8-1100	12-450	12-700
Izstrādājuma numurs		3 602 D94 4.0	3 602 D94 4.1	3 602 D94 4.2	3 602 D94 4.3	3 602 D94 4.5	3 602 D94 4.4
Nominālais spriegums	V=	18	18	18	18	18	18
Griezes moments cietam/mikstam skrūvēšanas režīmam atbilstoši standartam ISO 5393 ^{a)}	Nm	0,5–2	1,5–4	1,5–6	2–8	2–12	2–12
Brīvgaitas apgriezīnu skaits n ₀ ^{a)}	min ⁻¹	70–700	200–2000	150–1500	110–1100	45–450	70–700
Svars ^{b)}	kg	1,3–2,4	1,3–2,4	1,3–2,4	1,3–2,4	1,3–2,4	1,3–2,4
Aizsardzības klase		IP 20	IP 20	IP 20	IP 20	IP 20	IP 20
Darbinstrumenta turētājs							
– Ātrās nomainīgas patrona		○ ¼"	○ ¼"	○ ¼"	○ ¼"	○ ¼"	○ ¼"
Akumulators (neietilpst standarta		Litija-jonu	Litija-jonu	Litija-jonu	Litija-jonu	Litija-jonu	Litija-jonu

Rūpnieciskais akumulatora skrūvgriezis

EXACT ION		2-700	4-2000	6-1500	8-1100	12-450	12-700
piegādes komplektā)							
leteicamā apkārtējās vides temperatūra uzlādes laikā	°C	0 ... +35	0 ... +35	0 ... +35	0 ... +35	0 ... +35	0 ... +35
Pieļaujamā apkārtējās vides temperatūra ekspluatācijas ^{C)} un uzglabāšanas laikā	°C	-20 ... +50	-20 ... +50	-20 ... +50	-20 ... +50	-20 ... +50	-20 ... +50
leteicamie akumulatori		GBA 18V... ProCORE18V... <small>D)</small>	GBA 18V... ProCORE18V... <small>D)</small>	GBA 18V... ProCORE18V... <small>D)</small>	GBA 18V... ProCORE18V... <small>D)</small>	GBA 18V... ProCORE18V... <small>D)</small>	GBA 18V... ProCORE18V... <small>D)</small>
leteicamās uzlādes ierīces		GAL 18... GAX 18... GAL 36...	GAL 18... GAX 18... GAL 36...	GAL 18... GAX 18... GAL 36...	GAL 18... GAX 18... GAL 36...	GAL 18... GAX 18... GAL 36...	GAL 18... GAX 18... GAL 36...

A) Mērījums 20–25 °C temperatūrā ar akumulatoru **GBA 18V 5.0Ah**.

B) atkarībā no izmantotā akumulatora

C) ierobežota jauda pie temperatūras vērtībām < 0 °C

D) Akumulators ProCORE18V+ 8.0Ah (1 607 A35 1PG) šim elektroinstrumentam nav ieteicams.

Vērtības var atšķirties atkarībā no konkrēta izstrādājuma un izmantošanas vai apkārtējās vides apstākļiem. Plašāku informāciju skatiet vietnē www.bosch-professional.com/wac.

Informācija par troksni un vibrāciju

Trokšņa emisijas vērtības noteiktas atbilstoši

EN 62841-2-2.

Instrumenta radītā pēc raksturlienes A izsvērtā trokšņa spiediena tipiskā vērtība nepārsniedz 70 dB(A). Trokšņa līmenis darba laikā var pārsniegt šeit norādītās vērtības.

Lietojiet līdzekļus dzirdes orgānu aizsardzībai!

Kopējā vibrācijas vērtība a_h (vektoru summa trijos virzienos) un mērījumu izkliede K ir noteikta atbilstoši **EN 62841-2-2**:

pievelkot maksimālā pieļaujamā izmēra skrūves un uzgriežņus: $a_h < 2,5 \text{ m/s}^2$, $K = 1,5 \text{ m/s}^2$,

Šajā pamācībā norādītais vibrācijas līmenis un instrumenta radītā trokšņa vērtība ir izmērīta atbilstoši standartā noteiktajai procedūrai un var tikt izmantota elektroinstrumentu savstarpējai salīdzināšanai. To var izmantot arī vibrācijas un trokšņa radītās papildu slodzes iepriekšējai novērtēšanai.

Šeit norādītais svārstību līmenis un instrumenta radītā trokšņa vērtība ir attiecināma uz elektroinstrumenta galvenajiem pielietojuma veidiem. Ja elektroinstruments tiek lietots netipiskiem mērķiem, kopā ar netipiskiem darbinstrumentiem vai nav vajadzīgajā veidā apkalpots, tā svārstību līmenis un radītā trokšņa vērtība var atšķirties no šeit norādītajām vērtībām. Tas var ievērojami palielināt svārstību un trokšņa radīto papildu slodzi kopējam darba laika posmam.

Lai precīzi izvērtētu svārstību un trokšņa radīto papildu slodzi zināmam darba laika posmam, jāņem vērā arī laiks, kad elektroinstruments ir izslēgts vai arī darbojas, taču

faktiski netiek izmantots paredzētā darba veikšanai. Tas var ievērojami samazināt svārstību un trokšņa radīto papildu slodzi kopējam darba laika posmam.

Veiciet papildu pasākumus, lai pasargātu strādājošo personu no vibrācijas kaitīgās iedarbības, piemēram, savlaicīgi veiciet elektroinstrumenta darbinstrumentu apkalpošanu, uzturiet rokas siltas un pareizi plānoiet darbu.

Norādījumi par precizitāti

Apgrīezienu samazināšana (jo īpaši zemāk nekā 50%) var izraisīt maksimālā griezes momenta samazināšanos. Palielināts apgrīezienu skaits ar aktīvu Power Boost funkciju var ietekmēt instrumenta precizitāti un tā izslēgšanos. Ir iespējama pārlietu liela sajūga aizture.

Iekārtas veiktspējas pārbaudes parasti tiek veiktas pie 600 min-1 saskaņā ar VDI 2647.

Apgrīezienu skaita vai griezes momenta izmaiņas var ietekmēt precizitāti.

Iekārtas veiktspēja ir jāpārbauda ar tajā brīdī esošajiem iestatījumiem.

Akumulators

Bosch pārdod akumulatora elektriskos darbinstrumentus arī bez akumulatora. Tas, vai Jūsu elektriskā darbinstrumenta piegādes komplektācijā ir iekļauts akumulators, ir norādīts uz iesaiņojuma.

Akumulatora uzlāde

► **Izmantojiet vienīgi tehniskajos datos norādītās uzlādes ierīces.** Vienīgi šī uzlādes ierīce ir piemērota jūsu elektroinstrumentā izmantojamā litija-jonu akumulatora uzlādei.

Norāde: atbilstoši starptautiskajiem kravu pārvadāšanas noteikumiem litija jonu akumulatori tiek piegādāti daļēji uzlādētā stāvoklī. Lai nodrošinātu pilnu akumulatora jaudu, pirms pirmās lietošanas reizes pilnībā uzlādējiet akumulatoru.

Akumulatora ielikšana

Ievietojiet uzlādētu akumulatoru akumulatora stiprinājumā, līdz tas tiek nofiksēts.

Akumulatora izņemšana

Lai izņemtu akumulatoru, nospiediet akumulatora atbrīvošanas taustiņus un izvelciet akumulatoru.

Nedarbojieties ar spēku.

Akumulatora uzlādes pakāpes indikators (dzeltena LED diode)

Akumulatora uzlādes pakāpes indikators	Nozīme
Indikators mirgo + skan akustisks signāls	Uzlādējiet akumulatoru: vēl var ieskrūvēt 6–8 skrūves.
Deg pastāvīgi + akustisks signāls	Vairs nevar ieskrūvēt pat vienu skrūvi vai arī elektroinstrumentis ir pārslogots: elektroinstrumentu vairs nevar ieslēgt. <ul style="list-style-type: none"> – Izņemiet akumulatoru un tā vietā ievietojiet citu, pilnīgi uzlādētu akumulatoru.
Indikators mirgo	Elektroinstrumentis ir pārkarsis un vairs nespēj darboties: <ul style="list-style-type: none"> – Pirms elektroinstrumenta atkārtotas iedarbināšanas nogaidiet, līdz izdziest mirgojošais LED indikators.

Ieliekot akumulatoru (9) un nospiežot ieslēgšanas/izslēgšanas slēdzi (5), akumulatora uzlādes pakāpes indikators rāda akumulatora uzlādes pakāpi 5 sekundes.

Akumulatora uzlādes pakāpes indikators	Uzlādes pakāpe
Zaļš	60–100 %
Dzeltenš	30–60 %
Sarkans	0–30 %

Pareiza apiešanās ar akumulatoru

Sargājiet akumulatoru no mitruma un ūdens.

Uzglabājiet akumulatoru pie temperatūras no –20 °C līdz 50 °C. Neatstājiet akumulatoru karstumā, piemēram, vasaras laikā neatstājiet to automašīnā.

Ja manāmi samazinās instrumenta darbības laiks starp akumulatora uzlādēm, tas norāda, ka akumulators ir nolietojies un to nepieciešams nomainīt.

Ievērojiet norādījumus par atbrīvošanos no nolietotajiem izstrādājumiem.

Montāža

► **Pirms jebkādu darbu veikšanas pie elektroinstrumenta (piem. apkope, instrumentu maiņa utt.) izņemiet akumulatoru no elektroinstrumenta.** Ja nejausi nospiež ieslēdzēju/izslēdzēju, pastāv savainojumu risks.

Darba un uzglabāšanas apstākļi

Elektroinstrumentis ir paredzēts izmantošanai vienīgi slēgtās darba telpās.

Lai elektroinstrumentis nevainojami darbotos, apkārtējā gaisa temperatūrai jābūt robežās no 0 °C līdz +45 °C pie relatīvā gaisa mitruma no 20 līdz 95 % bez aprasošanas.

Ierīce piekarināšanai (attēls A)

Izmantojot lokveida turētāju (11), elektroinstrumentu var uzkarināt uz kādas turētājierīces.

– Novietojiet lokveida turētāju (11) uz elektroinstrumenta un ļaujiet tam fiksēties ierobēs (12).

► **Regulāri pārbaudiet instrumenta lokveida turētāju un turētājierīces āķus vai iekares.**

Elektroinstrumenta konfigurēšana

Ar programmatūras *BOSCH EXACT Configurator* versijas 5.2 palīdzību var konfigurēt vairākus elektroinstrumenta iestatījumus (piemēram, iestatīt griešanās ātrumu, ieskrūvēšanas griezes momentu, aizsardzību pret atkārtotu ieslēgšanos). Šim nolūkam elektroinstrumentis jāsavieno ar personāldatoru, izmantojot USB interfeisu. Izmantojiet USB kabeli:

USB 2.0 tips A/Micro-USB 2.0 tips B

– Dubulti ekranēts

– Maks. garums 1 m

Konfigurējot ar USB saskarni, ārpus industriālās vides var rasties radio traucējumi.

► Ievērojiet visus programmatūras lietošanas pamācībā sniegtos drošības noteikumus un norādījumus.

Darbinstrumenta nomaīņa (attēls B)

► **Iestiprinot darbinstrumentu, sekojiet, lai tas droši ievietotos darbinstrumenta turētājā.** Ja darbinstrumentis nav stingri iestiprināts, tas var izkrist no stiprinājuma un kļūt nekontrolējams.

Nomaināmā darbinstrumenta iestiprināšana

Lietojiet tikai nomaināmos darbinstrumentus ar piemērotu stiprinājuma kātu (1/4" sešstūra kātu).

- Pavelciet uz priekšu ātrās nomaināmas patronas **(2)** aptverī.
- Ievietojiet nomaināmā darbinstrumenta **(13)** kātu turētājā **(1)** un tad atlaidiet ātrās nomaināmas patronas aptverī.

Darbinstrumenta izņemšana

- Pavelciet uz priekšu ātrās nomaināmas patronas **(2)** aptverī.
- Ievietojiet nomaināmā darbinstrumenta **(13)** kātu no turētāja **(1)** un tad atlaidiet ātrās nomaināmas patronas aptverī.

Lietošana

Ja vēlaties elektroinstrumentu iedarbināt, vispirms ar griešanās virziena pārslēdzēju **(6)** jāiestata vēlams griešanās virziens:

Elektroinstrumentu iespējams ieslēgt vienīgi tad, ja griešanās virziena pārslēdzējs **(6)** neatrodas visus stāvokļi (ieslēdzēja bloķēšana).

Griešanās virziena izvēle (attēls C)

- **Griešanās virziens pa labi:** lai ieskrūvētu skrūves, pārbīdīet divpusējo griešanās virziena pārslēdzēju **(6)** līdz galam pa kreisi.
- **Griešanās virziens pa kreisi:** lai izskrūvētu skrūves, pārbīdīet divpusējo griešanās virziena pārslēdzēju **(6)** līdz galam pa labi.

Griezes momenta iestatīšana (attēls D)

Griezes momenta ierobežošanas vērtība ir atkarīga no atsperes spiediena automātiskās apstāšanās sajūgā. Sajūgs ierobežo griezes momentu izvēlētajā līmenī abos darbinstrumenta griešanās virzienos.

Lai individuāli iestatītu vēlamo griezes momentu, lietojiet vienīgi kopā ar elektroinstrumentu piegādāto iestatīšanas rīku **(14)**.

- Pārbīdīet elektroinstrumenta vāciņu **(4)** līdz galam atpakaļ.
- Ievietojiet regulējošo rīku **(14)** darbinstrumenta turētājā **(1)** un to lēni grieziet.
- Līdzko korpusa atvērums kļūst redzams neliels izcilnis (sajūga regulējošā paplākšne **(15)**), ievietojiet šajā izcilnī regulējošo rīku **(14)** un to grieziet.

Griežot iestatīšanas rīku pulksteņa rādītāju kustības virzienā, griezes momenta ierobežošanas līmenis palielinās, bet, griežot to pretēji pulksteņa rādītāju kustības virzienam, griezes momenta ierobežošanas līmenis samazinās.

- Izņemiet iestatīšanas rīku **(14)**. Lai aizsargātu sajūgu no netīrumiem, no jauna pārbīdīet elektroinstrumenta vāciņu **(4)** uz priekšu.

Norādes: optimālais griezes momenta ierobežošanas līmenis ir atkarīgs no skrūvju savienojuma tipa, un to vislabāk izvēlēties praktisku mēģinājumu ceļā. Pirms darba veiciet mēģinājuma ieskrūvēšanu, izmantojot īpašu atslēgu griezes momenta mērīšanai.

- ▶ **Iestatiet griezes momenta ierobežošanas līmeni tikai norādītajās jaudas robežās, ārpus kurām automātiskās apstāšanās sajūgs nedarbojas.**
- ▶ **Regulāri pārbaudiet skrūvsavienojuma griezes momentu un, ja nepieciešams, atkārtoti iestatiet automātiskās apstāšanās sajūgu.**

Griezes momenta iestādījumu iezīmēšana (attēls E)

Lai novērstu putekļu un netīrumu iekļūšanu elektroinstrumenta korpusā, lietojiet elektroinstrumentu tikai tad, ja uz tā ir nostiprināts kāds no marķētajiem gredzeniem.

Lai iezīmētu individuāli iestādīto griezes momenta vērtību, marķējošo gredzenu **(16)** var nomainīt pret citu, atšķirīgas krāsas marķējošo gredzenu.

- Izbidiet marķējošo gredzenu **(16)**, lietojot plānu skrūvgrieža asmeni, špakteli vai citu līdzīgu rīku.

Ieslēgšana un izslēgšana



Skrūvgriezis ir apgādāts ar no griezes momenta atkarīgu **apturēšanas sajūgu**, kas ir regulējams norādītajā griezes momenta vērtību diapazonā. Tas nostrādā, līdzko tiek sasniegts iestatītais griezes moments.

- Lai **ieslēgtu** elektroinstrumentu, līdz galam nospiediet tā ieslēdzēju **(5)**.
- Elektroinstrumenti **automātiski izslēdzas**, līdzko tiek sasniegts iestatītais griezes moments.
- ▶ **Priekšlaicīgi atlaižot ieslēdzēju (5), iestatītais griezes moments netiek sasniegts.**
- ▶ **Regulāri pārbaudiet skrūvsavienojuma griezes momentu un, ja nepieciešams, atkārtoti iestatiet automātiskās apstāšanās sajūgu.**

LED gaismas avota ieslēgšana

LED gaismas avots **(3)** ļauj apgaismot skrūvēšanas vietu nepietiekoša apgaismojuma apstākļos. LED gaismas avotu **(3)** var ieslēgt, nedaudz nospiežot ieslēdzēju **(5)**. Ja ieslēdzējs tiek nospiežs stiprāk, elektroinstrumenti sāk darboties, bet apgaismojošā LED gaismas avots turpina degt.

- ▶ **Neskatieties tieši LED gaismas avota izstarotajā gaismas starā, jo tas var apzīlbināt.**

Norādījumi darbam

- ▶ **Kontaktējiet darbinstrumentu ar uzgriezni vai skrūvi tikai laikā, kad elektroinstrumenti ir izslēgti.** Rotējošs darbinstruments var noslidēt no skrūves galvas.

Ieskrūvēšanas rezultāta indikators (zaļa/sarkana LED diode)

Elektroinstrumenta griezes momentam sasniedzot iepriekš iestatīto vērtību, nostrādā automātiskais apstāšanās sajūgs. Pie tam LED indikators **(8)** iedegas zaļā krāsā.

Ja iepriekš iestādītā griezes momenta vērtība netiek sasniegta, LED indikators **(8)** iedegas sarkanā krāsā, un ir dzirdams brīdinošs skaņas signāls. Šādā gadījumā skrūvēšanas operācija jāveic atkārtoti.

Aizsardzība pret atkārtotu ieslēgšanos

Ja skrūvēšanas laikā nostrādā automātiskais apstāšanās sajūgs, tas izslēdz elektroinstrumenta dzinēju. Elektroinstrumenta atkārtota ieslēgšana ir iespējama ne ātrāk, kā pēc 0,7 sekunžu ilgās pauzes. Tas ļauj novērst jau pieskrūvētu skrūvju netaisni atkārtotu pieskrūvēšanu.

Apkalpošana un apkope

Apkalpošana un tīrīšana

- **Pirms jebkādu darbu veikšanas pie elektroinstrumenta (piem. apkope, instrumentu maiņa utt.) izņemiet akumulatoru no elektroinstrumenta.** Ja nejausi nospiež ieslēdzēju/izslēdzēju, pastāv savainojumu risks.
- **Lai elektroinstrumenti darbotos efektīvi un droši, regulāri tīriet korpusu un ventilācijas atveres.**

Elektroinstrumenta eļļošana



Smērviela:

speciāla pārnesumu smērviela (225 ml)
Izstrādājuma numurs 3 605 430 009
Molikota (grafīta) smērviela
Motoreļļa SAE 10/SAE 20

- Pēc pirmajām 150 nostrādātajām stundām instrumenta pārnesums jāiztīra ar vāju šķīdinātāju. Ievērojiet šķīdinātāja ražotājfirmas norādījumus par tā lietošanu un utilizēšanu. Pēc tīrīšanas iesmērējiet pārnesumu ar speciālo pārnesumu smērvielu. Atkārtojiet šādu tīrīšanu ik pēc 300 nostrādātajām stundām.
 - Pēc 100000 ieskrūvētajām skrūvēm ieeļļojiet automātiskās apstāšanās sajūga kustīgās daļas jāieeļļo ar dažiem pilieniem motoreļļas SAE 10/SAE 20. Iesmērējiet instrumenta slidošās un ritošās daļas ar molikota (grafīta) smērvielu. Eļļošanas laikā pārbaudiet automātiskās apstāšanās sajūga daļu nodiluma pakāpi, lai pārlicinātos, ka nav pasliktinājies ieskrūvēšanas operāciju atkārtojamība un precizitāte. Nobeigumā no jauna veiciet automātiskās apstāšanās sajūga regulēšanu, iestatot vēlamo griezes momenta ierobežošanas līmeni.
 - **Uzticiet elektroinstrumenta apkalpošanu un remontu tikai kvalificētiem speciālistiem.** Tikai tā elektroinstrumentam iespējams saglabāt nepieciešamo darba drošības līmeni.
- Bosch pilnvarotā remonta darbnīcā šie darbi tiks veikti ātri un kvalitatīvi.
- **Atbrīvojoties no izlietotajām smērvielām un tīrīšanas līdzekļiem, ņemiet vērā ar apkārtējās vides aizsardzību saistītos apsvērumus. Ievērojiet spēkā esošos priekšrakstus un noteikumus.**
 - **Ne vēlāk kā ik pēc 100000 skrūvsavienojumiem pārbaudiet visu elektroinstrumentu, vai tas nav bojāts**

un nodilis, un pārbaudiet visas funkcijas. Pēc tam vēlreiz iestatiet sajūga griezes momentu.

Klientu apkalpošanas dienests un konsultācijas par lietošanu

Klientu apkalpošanas centra darbinieki atbildēs uz jūsu jautājumiem par izstrādājumu remontu un apkopi, kā arī par to rezerves daļām. Klaidskata rasējumi un informācija par rezerves daļām ir atrodama šeit: **www.bosch-pt.com** Bosch konsultāciju dienesta darbinieki ar prieku sniegs atbildes uz jūsu jautājumiem par mūsu izstrādājumiem un to piederumiem.

Lūdzot konsultāciju un pasūtot rezerves daļas, noteikti norādiet 10 zīmju izstrādājuma numuru, kas norādīts uz izstrādājuma tehnisko datu plāksnītes.

Latvijas Republika

Robert Bosch SIA
Bosch elektroinstrumentu servisa centrs
Mūkusalas ielā 97
LV-1004 Rīga
Tālr.: 67146262
Telefakss: 67146263
E-pasts: service-pt@lv.bosch.com

Papildu servisa adreses ir norādītas šeit:

www.bosch-pt.com/serviceaddresses

Transportēšana

Uz izstrādājumam pievienotajiem litija-jonu akumulatoriem attiecas noteikumi par bīstamo kravu pārvadāšanu. Lietotājs var transportēt akumulatorus ceļu satiksmē bez papildu nosacījumiem.

Ja akumulatoru nosūta trešās personas (piemēram, ar gaisa transporta uzņēmumu vai citu loģistikas aģentūru starpniecību), jāievēro īpašas prasības par sūtījuma iesaiņošanas un marķēšanu. Tāpēc sūtījuma sagatavošanas laikā jāpieaicina kravu pārvadāšanas speciālists.

Pārsūtiet akumulatoru tikai tad, ja tā korpus nav bojāts. Aizīmējiet vaļējos akumulatora kontaktus un iesaiņojiet akumulatoru tā, lai tas iesaiņojumā nepārvietotos. Ievērojiet arī ar akumulatoru pārsūtīšanu saistītos nacionālos noteikumus, ja tādi pastāv.

Atbrīvošanās no nolietotajiem izstrādājumiem



Nolietotie elektroinstrumenti, akumulatori, piederumi un iesaiņojuma materiāli jāpakļauj otrreizējai pārstrādei apkārtējai videi nekaitīgā veidā.



Neizmetiet nolietotos elektroinstrumentus, akumulatorus un baterijas sadzīves atkritumu tvertnē!

Tikai EK valstīm.

Nelietojami elektroinstrumenti un bojāti vai izlietoti akumulatori/baterijas ir jāutilizē atsevišķi. Izmantojiet paredzētās savākšanas sistēmas.

Nelietpratįgi atbrvojoties no nolietaim elektriskajam un elektroniskajam iericem, tajos esoiu iespjamu, bistamu vielu del sis ierices par nodarit kaitejumu apkartejai videi un cilveku veselibai.

Akumulatori/baterijas:

Litija-jonu:

Ludzam ieverot sadaļa "Transportesana" sniegtos noradījumus (skatit „Transportesana“, Lappuse 216).

Lietuvių k.

Saugos nuorodos

Bendrosios saugos nuorodos dirbantiems su elektriniais įrankiais

⚠️ IŠPĖJIMAS Perskaitykite visus su šiuo elektriniu įrankiu pateikiamus saugos įspėjimus, instrukcijas, peržiūrėkite iliustracijas ir specifikacijas. Jei nepaisysite visų žemiau pateiktų instrukcijų, galite patirti elektros smūgį, sukelti gaisrą ir sunkiai susižaloti arba sužaloti kitus asmenis.

Išsaugokite šias saugos nuorodas ir reikalavimus, kad ir ateityje galėtumėte jais pasinaudoti.

Toliau pateiktame tekste vartojama sąvoka „Elektrinis įrankis“ apibūdina įrankius, maitinamus iš elektros tinklo (su maitinimo laidu), ir akumuliatorinius įrankius (be maitinimo laido).

Darbo vietos saugumas

- ▶ **Darbo vieta turi būti švari ir gerai apšviesta.** Netvarkinga arba blogai apšviesta darbo vieta gali tapti nelaimingų atsitikimų priežastimi.
- ▶ **Nedirbkite su elektriniu įrankiu aplinkoje, kurioje yra degių skysčių, dujų ar dulkių.** Elektriniai įrankiai gali kibirkščiuoti, o nuo kibirkščių dulkės arba susikaupę garai gali užsidegti.
- ▶ **Dirbdami su elektriniu įrankiu neleiskite šalia būti vaikams ir pašaliniam asmeniui.** Nukreipę dėmesį į kitus asmenis galite nebesuvaldyti prietaiso.

Elektrosauga

- ▶ **Elektrinio įrankio maitinimo laido kištukas turi atitikti tinklo kištukinio lizdo tipą. Kištuko jokiū būdu negalima modifikuoti. Nenaudokite kištuko adapterių su įžemintais elektriniais įrankiais.** Originalūs kištukai, tiksliai tinkantys elektros tinklo kištukiniam lizdui, sumažina elektros smūgio pavojų.
- ▶ **Saugokitės, kad neprisiliestumėte prie įžemintų paviršių, pvz., vamzdžių, šildytuvų, viryklių ar šaldytuvų.** Kai jūsų kūnas yra įžemintas, padidėja elektros smūgio rizika.

- ▶ **Saugokite elektrinį įrankį nuo lietaus ir drėgmės.** Jei į elektrinį įrankį patenka vandens, padidėja elektros smūgio rizika.
- ▶ **Nenaudokite maitinimo laido ne pagal paskirtį. Neišimkite elektrinio įrankio paėmę už laido, nekabinkite ant laido, netraukite už jo, jei norite iš kištukinio lizdo ištraukti kištuką. Laidą patieskite taip, kad jo neveiktų karštis, jis neišsitemtų alyva ir jo nepažeistų aštrios detalės ar judančios prietaiso dalys.** Pažeisti arba susipynę laidai gali tapti elektros smūgio priežastimi.
- ▶ **Jei su elektriniu įrankiu dirbate lauke, naudokite tik tokius ilginamuosius laidus, kurie tinka ir lauko darbams.** Naudojant lauko darbams pritaikytus ilginamuosius laidus, sumažėja elektros smūgio pavojus.
- ▶ **Jei su elektriniu įrankiu neišvengiamai reikia dirbti drėgnoje aplinkoje, naudokite nuotėkio srovės saugiklį.** Dirbant su nuotėkio srovės saugikliu sumažėja elektros smūgio pavojus.

Žmonių sauga

- ▶ **Būkite atidūs, sutelkite dėmesį į tai, ką darote, ir dirbdami su elektriniu įrankiu vadovaukitės sveiku protu. Nedirbkite su elektriniu įrankiu, jei esate pavargę arba vartojote narkotikų, alkoholio ar medikamentų.** Akimirksnio neatidumas dirbant su elektriniu įrankiu gali tapti sunkių sužalojimų priežastimi.
- ▶ **Visada dirbkite su asmens apsaugos priemonėmis. Būtinai dėvėkite apsauginius akinius.** Naudojant asmens apsaugos priemones, pvz., respiratorių ar apsauginę kaukę, neslystančius batus, apsauginį šalną, klausos apsaugos priemones ir kt., rekomenduojamas atitinkamai pagal naudojamą elektrinį įrankį, sumažėja rizika susižeisti.
- ▶ **Saugokitės, kad elektrinio įrankio neįjungtumėte atsitiktinai. Prieš prijungdami elektrinį įrankį prie elektros tinklo ir (arba) akumuliatoriaus, prieš pakeldami ar nešdami įsitikinkite, kad jis yra išjungtas.** Jeigu nešdami elektrinį įrankį pirštą laikysite ant jungiklio arba prietaisą įjungsite į elektros tinklą, kai jungiklis yra įjungtas, gali įvykti nelaimingas atsitikimas.
- ▶ **Prieš įjungdami elektrinį įrankį pašalinkite reguliavimo įrankius arba veržlinius raktus.** Besisukančioje prietaiso dalyje esantis įrankis ar raktas gali sužaloti.
- ▶ **Stenkitės, kad kūnas visada būtų normalioje padėtyje. Dirbdami stovėkite saugiai ir visada išlaikykite pusiausvyrą.** Tvirtai stovėdami ir gerai išlaikydami pusiausvyrą galėsite geriau kontroliuoti elektrinį įrankį netikėtose situacijose.
- ▶ **Dėvėkite tinkamą aprangą. Nedėvėkite plačių drabužių ir papuošalų. Saugokite plaukus ir drabužius nuo besisukančių elektrinio įrankio dalių.** Laisvus drabužius, papuošalus bei ilgus plaukus gali įtraukti besisukančios dalys.
- ▶ **Jei yra numatyta galimybė prijungti dulkių nusiurbimo ar surinkimo įrenginius, visada įsitikinkite, ar jie yra prijungti ir ar tinkamai naudojami.** Naudojant dulkių

nusiurbimo įrenginius sumažėja kenksmingas dulkių poveikis.

- ▶ **Dažnai naudodami įrankį ir gerai su juo susipažinę per nelyg neatsipalaiduokite ir nepradėkite nepaisyti įrankio saugos principų.** Neatidus veiksmas gali sukelti sunkią traumą per sekundės dalį.

Rūpestinga elektrinių įrankių priežiūra ir naudojimas

- ▶ **Neperkraukite elektrinio įrankio. Naudokite jūsų darbui tinkamą elektrinį įrankį.** Su tinkamu elektriniu įrankiu jūs dirbsite geriau ir saugiau, jei neviršysite nurodyto galingumo.
- ▶ **Nenaudokite elektrinio įrankio su sugedusiu jungikliu.** Elektrinis įrankis, kurio nebegalima įjungti ar išjungti, yra pavojingas ir jį reikia remontuoti.
- ▶ **Prieš reguliuodami elektrinį įrankį, keisdami darbo įrankius ar prieš valydami elektrinį įrankį, iš elektros tinklo lizdo ištraukite kištuką ir (arba) išimkite akumuliatorių, jeigu jis išimamas.** Ši atsargumo priemonė apsaugos jus nuo netikėto elektrinio įrankio įsijungimo.
- ▶ **Nenaudojamą elektrinį įrankį sandėliuokite vaikams ir nemokantiems juo naudotis asmenims neprieinamoje vietoje.** Elektriniai įrankiai yra pavojingi, kai juos naudoja nepatyrę asmenys.
- ▶ **Prižiūrėkite elektrinį įrankį ir priedus. Patikrinkite, ar besisukančios įrankio dalys tinkamai veikia ir niekur nestringa, ar nėra sulūžusių ar pažeistų dalių, kurios trikdytų elektrinio įrankio veikimą. Prieš vėl naudojant elektrinį įrankį, pažeistos įrankio dalys turi būti sutaisytos.** Daugelio nelaimingų atsitikimų priežastis yra blogai prižiūrimi elektriniai įrankiai.
- ▶ **Pjovimo įrankiai turi būti aštrūs ir švarūs.** Rūpestingai prižiūrėti pjovimo įrankiai su aštriomis pjaunamosiomis briaunomis mažiau stringa, juos lengviau valdyti.
- ▶ **Elektrinį įrankį, papildomą įrangą, darbo įrankius ir t. t. naudokite taip, kaip nurodyta šioje instrukcijoje, ir atsižvelkite į darbo sąlygas ir atliekamą darbą.** Naudojant elektrinius įrankius ne pagal paskirtį, gali susidaryti pavojingos situacijos.
- ▶ **Rankenos ir suėmimo paviršiai turi būti sausi, švarūs, ant jų neturi būti alyvos ir tepalų.** Dėl slidžių rankenų ir suėmimo paviršių negalėsite saugiai išlaikyti ir suvaldyti įrankio netikėtose situacijose.

Rūpestinga akumuliatorių įrankių priežiūra ir naudojimas

- ▶ **Akumuliatorių įkrauti naudokite tik tuos kroviklius, kuriuos rekomenduoja gamintojas.** Naudojant kitokio tipo akumuliatoriams skirtą kroviklį, išskyla gaisro pavojus.
- ▶ **Su elektriniu įrankiu galima naudoti tik jam skirtą akumuliatorių.** Naudojant kitokių akumuliatorių iškyla susižalojimo ir gaisro pavojus.
- ▶ **Nelaikykite sąvaržėlių, monetų, raktų, vinių, varžtų ar kitokių metalinių daiktų arti ištraukto iš prietaiso akumuliatoriaus kontakto.** Trumpai sujungus akumuliatoriaus kontaktus galima nusidėginti ar sukelti gaisrą.

- ▶ **Netinkamai naudojant akumuliatorių, iš jo gali ištekėti skystis; venkite kontakto su šiuo skysčiu. Jei skysčio pateko ant odos, nuplaukite jį vandeniu. Jei skysčio pateko į akis, nedelsdami kreipkitės į gydytoją.** Akumuliatoriaus skystis gali sudirginti ar nudeginti odą.
- ▶ **Nenaudokite pažeisto arba perdaryto akumuliatoriaus arba įrankio.** Sugadinti arba perdaryti akumuliatoriai gali veikti nenuspėjamai – sukelti gaisrą, sproginimą arba traumų pavojų.
- ▶ **Saugokite akumuliatorių ir įrankį nuo ugnies ir aukštos temperatūros.** Patekęs į ugnį arba aukštesnę nei 130 °C temperatūrą, jis gali sprogti.
- ▶ **Vykdykite visas įkrovimo instrukcijas ir nekraukite akumuliatoriaus arba įrankio temperatūroje, neatitinkančioje instrukcijose nurodyto temperatūros diapazono ribų.** Netinkamai kraunant arba įeigu temperatūra neatitinka nurodyto diapazono ribų, gali sugesti akumuliatorius ir kilti gaisras.

Techninė priežiūra

- ▶ **Elektrinį įrankį turi remontuoti tik kvalifikuoti specialistai ir naudoti tik originalias atsargines dalis.** Taip galima garantuoti, jog elektrinis įrankis išliks saugus naudoti.
- ▶ **Niekada neatlikite pažeisto akumuliatoriaus techninės priežiūros.** Akumuliatorių techninę priežiūrą turi atlikti tik gamintojas arba įgaliotasis techninės priežiūros atstovas.

Saugos nuorodos dirbantiems su suktuvais

- ▶ **Jei atliekate darbus, kurių metu varžtas gali kliudyti paslėptus elektros laidus, elektrinį įrankį laikykite už izoliuotų rankenų.** Varžtui palietus laidą, kuriuo teka elektros srovė, metalinėse elektrinio įrankio dalyse gali atsirasti įtampa ir trenkti elektros smūgis.
- ▶ **Prieš pradėdami darbą, tinkamais ieškikliais patikrinkite, ar po norimais apdirbti paviršiais nėra pravesių elektros laidų, dujų ar vandentiekio vamzdžių; jei abejojate, galite pasikviesti į pagalbą vietinius komunalinių paslaugų teikėjus.** Kontaktas su elektros laidais gali sukelti gaisro bei elektros smūgio pavojų. Pažeidus dujotiekio vamzdį, gali įvykti sproginimas. Pažeidus vandentiekio vamzdį galima pridaryti daugybę nuostolių.
- ▶ **Elektrinį įrankį tvirtai laikykite.** Užveržiant ir atlaisvinant varžtus gali atsirasti trumpalaikis reakcijos momentas.
- ▶ **Įtvirtinkite ruošinį.** Tvirtinimo įranga arba spaustuvais įtvirtintas ruošinys yra užfiksuojamas žymiai patikimiau nei laikant ruošinį ranka.
- ▶ **Prieš padėdami elektrinį įrankį būtinai palaukite, kol visiškai sustos jo judančios dalys.** Darbo įrankis gali įstrigti paviršiuje, tuomet kyla pavojus nesuvaldyti elektrinio įrankio.
- ▶ **Pažeidus akumuliatorių ar netinkamai jį naudojant, gali išsiveržti garų. Akumuliatorius gali užsidegti arba sprogti.** Išvėdinkite patalpą ir, jei nukentėjote, kreipkitės į gydytoją. Šie garai gali sudirginti kvėpavimo takus.

- ▶ **Neatidarykite akumulatoriaus ir nedarykite jokių jo pakeitimų.** Galimas trumpojo sujungimo pavojus.
- ▶ **Aštrūs daiktai, pvz., viny ar atsuktuvai, arba išorinė jėga gali pažeisti akumuliatorių.** Dėl to gali įvykti vidinis trumpasis jungimas ir akumulatorius gali sudegti, pradėti rūkti, sprogti ar perkaisti.
- ▶ **Akumuliatorių naudokite tik gamintojo gaminiuose.** Tik taip apsaugosite akumuliatorių nuo pavojingos per didelės apkrovos.



Saugokite akumuliatorių nuo karščio, pvz., taip pat ir nuo ilgalaikio saulės spindulių poveikio, ugnies, nešvarumų, vandens ir drėgmės. Išskyla sprogo ir trumpojo jungimo pavojus.



- ▶ **Užsiblokavus darbo įrankiui, elektrinį įrankį nedelsdami išjunkite. Būkite pasirengę dideliems reakcijos momentams, sukeliantiems atitrūkumą.** Darbo įrankis užsiblokuoja, kai elektrinis įrankis veikiamas per didelę apkrovą arba yra perkreipiamas apdirbamame ruošinyje.

⚠️ ĮSPĖJIMAS

Dulkės, kylančios šlifuojant švitri- niu popieriumi, pjaunant, šlifuojan- t įvairiais darbo įrankiais, gręžiant ir atliekant panašius darbus, gali būti kancerogeninės, sukeliančios toksišku- mo poveikius vystymuisi arba mutageninės. Kai kurios šiose dulkėse esančios medžiagos yra: švinas dažuose ir lakuose, kurių sudėtyje yra švino; kristali- nis silicio dioksidas plytose, cemento ir kituose mūrijimo me- džiagose; arsenas ir chromatas chemiškai apdorotoje me- dienoje. Susirgimo rizika priklauso nuo to, kaip dažnai dirba- te su šiomis medžiagomis. Norėdami sumažinti pavojų, dirb- kite tik gerai vėdinamose patalpose su atitinkama apsaugine įranga (pvz., su specialios konstrukcijos kvėpavimo aparatais, kurie išfiltruoja net ir mažiausias dulkių daleles).

- ▶ **Saugokite, kad prietaisas netikėtai neįsijungtų. Prieš įstatydami akumuliatorių įsitikinkite, kad įjungimo-iš- jungimo jungiklis nustatytas į padėtį išjungta.** Jei neš- dami elektrinį įrankį pirštą laikysite ant įjungimo-išjungi- mo jungiklio arba akumuliatorių įstатыsite į įjungtą elektri- nį įrankį, gali įvykti nelaimingas atsitikimas.
- ▶ **Naudokite tik nepriekaištingos būklės, nesusidėvėju- sius darbo įrankius.** Netinkami darbo įrankiai gali lūžti, sužeisti ir padaryti materialinės žalos.
- ▶ **Įstatydami darbo įrankį atkreipkite dėmesį, kad darbo įrankis būtų tvirtai įstatytas į įrankių įtvarą.** Jeigu dar- bo įrankis įstatytas netinkamai, jis gali atsijungti ir tapti nevaldomas.
- ▶ **Įsukdami ilgus varžtus būkite atsargūs – priklausomai nuo varžto tipo ir naudojamo darbo įrankio išskyla nu- slydimo pavojus.** Ilgi varžtai dažnai sunkiau valdomi. Jei- gu įrankis nuslysta įsukimo metu, jūs galite susižeisti.

- ▶ **Prieš įjungdami elektrinį įrankį patikrinkite, kokia yra nustatyta sukimosi kryptis.** Pvz., jeigu norite išsukti varžtą, tačiau nustatyta įsukimo kryptis, elektrinis įrankis gali pradėti nekontroliuojamai judėti.
- ▶ **Nenaudokite elektrinio įrankio kaip gręžimo mašinos.** Elektriniai įrankiai su atjungimo sankaba nėra skirti gręžti. Sankaba gali automatiškai ir be įspėjimo išsijungti.

Gaminio ir savybių aprašas



Perskaitykite visas šias saugos nuorodas ir reikalavimus. Nesilaikant saugos nuorodų ir reikalavimų gali trenkti elektros smūgis, kilti gaisras, galima smarkiai susižaloti ir sužaloti kitus asmenis.

Prašome atkreipti dėmesį į paveikslėlius priekinėje naudoji- mo instrukcijos dalyje.

Elektrinio įrankio paskirtis

Elektrinis įrankis skirtas nurodytų matmenų varžtams, verž- lėms ir kitoms srieginėms dalims nurodytame galios intervale įsukti ir išsukti.

Elektrinis įrankis skirtas naudoti tik pramonėje.

Elektrinis įrankis nėra skirtas naudoti kaip gręžimo mašina.

Pavaizduoti įrankio elementai

Pavaizduotų sudedamųjų dalių numeriai atitinka elektrinio įrankio schemos numerius.

- (1) Įrankių įtvaras
 - (2) Greitojo keitimo griebtuvas
 - (3) Darbinė lemputė
 - (4) Jungiklis sukimo momentui nustatyti
 - (5) Įjungimo-išjungimo jungiklis
 - (6) Sukimosi krypties perjungiklis
 - (7) Akumulatoriaus įkrovos būklės indikatorius
 - (8) Sukimo operacijų šviesadiodis indikatorius
 - (9) Akumuliatorius^{a)}
 - (10) Akumulatoriaus atblokovimo klavišas^{a)}
 - (11) Pakabinimo lankelis^{a)}
 - (12) Išpjovos lankeliui, skirtam prietaisui pakabinti, tvirtin- ti
 - (13) Darbo įrankis^{a)}
 - (14) Reguliavimo įrankis^{a)}
 - (15) Reguliavimo veržlė
 - (16) Žymėjimo žiedas
 - (17) Rankena (izoliuotas rankenos paviršius)
- a) Šio priedo standartiniame tiekiamame komplekte nėra.

Techniniai duomenys

Pramoninis akumulatorinis suktuvas							
EXACT ION		2-700	4-2000	6-1500	8-1100	12-450	12-700
Gaminio numeris		3 602 D94 4.0	3 602 D94 4.1	3 602 D94 4.2	3 602 D94 4.3	3 602 D94 4.5	3 602 D94 4.4
Nominalioji įtampa	V=	18	18	18	18	18	18
Sukimo momentas kietosios/tampriosios jungties atveju pagal ISO 5393 ^{A)}	Nm	0,5–2	1,5–4	1,5–6	2–8	2–12	2–12
Tuščiosios eigos sukčių skaičius n_0 ^{A)}	min ⁻¹	70–700	200–2000	150–1500	110–1100	45–450	70–700
Svoris ^{B)}	kg	1,3–2,4	1,3–2,4	1,3–2,4	1,3–2,4	1,3–2,4	1,3–2,4
Apsaugos tipas		IP 20	IP 20	IP 20	IP 20	IP 20	IP 20
Įrankių įtvaras							
– Greitojo keitimo griebtuvas		○ ¼"	○ ¼"	○ ¼"	○ ¼"	○ ¼"	○ ¼"
Akumulatorius (neįeina į standartinį tiekiamą komplektą)		Ličio jonų	Ličio jonų	Ličio jonų	Ličio jonų	Ličio jonų	Ličio jonų
Rekomenduojama aplinkos temperatūra įkraunant	°C	0 ... +35	0 ... +35	0 ... +35	0 ... +35	0 ... +35	0 ... +35
Leidžiamoji aplinkos temperatūra veikiant ^{C)} ir sandėliuojant	°C	-20 ... +50	-20 ... +50	-20 ... +50	-20 ... +50	-20 ... +50	-20 ... +50
Rekomenduojami akumulatoriai		GBA 18V... ProCO- RE18V... ^{D)}	GBA 18V... ProCO- RE18V... ^{D)}	GBA 18V... ProCO- RE18V... ^{D)}	GBA 18V... ProCO- RE18V... ^{D)}	GBA 18V... ProCO- RE18V... ^{D)}	GBA 18V... ProCO- RE18V... ^{D)}
Rekomenduojami krovikliai		GAL 18... GAX 18... GAL 36...	GAL 18... GAX 18... GAL 36...	GAL 18... GAX 18... GAL 36...	GAL 18... GAX 18... GAL 36...	GAL 18... GAX 18... GAL 36...	GAL 18... GAX 18... GAL 36...

A) Išmatuota 20–25 °C temperatūroje su akumulatoriumi **GBA 18V 5.0Ah**.

B) priklausomai nuo naudojamo akumulatoriaus

C) ribota galia, esant temperatūrai < 0 °C

D) Akumulatorius ProCORE18V+ 8.0Ah (1 607 A35 1PG) šiam elektriniam įrankiui nerekomenduojamas.

Vertės gali skirtis priklausomai nuo gaminio, jos taip pat priklauso nuo naudojimo ir aplinkos sąlygų. Daugiau informacijos rasite www.bosch-professional.com/wac.

Informacija apie triukšmą ir vibraciją

Triukšmo emisijos vertės nustatytos pagal **EN 62841-2-2**.

Pagal A skalę išmatuotas elektrinio įrankio garso slėgio lygis tipiniu atveju yra 70 dB(A). Triukšmo lygis darbo metu nurodytas vertes gali viršyti. **Dirbkite su klausos apsaugos priemonėmis!**

Vibracijos bendroji vertė a_h (trijų krypčių atstojamasis vektorius) ir paklaida K nustatyta pagal **EN 62841-2-2**:

Maksimalaus leistino dydžio varžtų ir veržlių užveržimas:

$a_h < 2,5 \text{ m/s}^2$, $K = 1,5 \text{ m/s}^2$,

Šioje instrukcijoje pateiktas vibracijos lygis ir triukšmo emisija buvo išmatuoti pagal standartizuotą matavimo metodą, ir

juos galima naudoti elektriniams įrankiams palyginti. Jie taip pat skirti vibracijos ir triukšmo emisijai iš anksto įvertinti.

Nurodytas vibracijos lygis ir triukšmo emisijos vertė atspindi pagrindinius elektrinio įrankio naudojimo atvejus. Tačiau jeigu elektrinis įrankis naudojamas kitokiai paskirčiai, su kitokiais darbo įrankiais arba jeigu jis nepakankamai techniškai prižiūrimas, vibracijos lygis ir triukšmo emisijos vertė gali kisti. Tokiu atveju vibracijos ir triukšmo emisija per visą darbo laikotarpį gali žymiai padidėti.

Norint tiksliai įvertinti vibracijos ir triukšmo emisiją per tam tikrą darbo laiką, reikia atsižvelgti ir į laiką, per kurį elektrinis įrankis buvo išjungtas arba, nors ir veikė, bet nebuvo naudojamas. Tai įvertinus, vibracijos ir triukšmo emisija per visą darbo laiką žymiai sumažės.

Dirbančiam nuo vibracijos poveikio apsaugoti paskirkite papildomas apsaugos priemones, pvz.: elektrinių ir darbo įrankių techninę priežiūrą, rankų šildymą, darbo eigos organizavimą.

Tikslumo nuorodos

Sumažinus sukčių skaičių (žemiau 50 %), gali sumažėti maksimalus sukimo momentas. Didesnis „Power Boost“ sukčių skaičius gali padaryti įtaką tikslumui ir išjungimo operacijai. Sankaba gali užsifikuoti kitoje padėtyje.

Mašinos tyrimai paprastai atliekami, esant 600 suk./min, pagal VDI 2647.

Sukčių skaičiaus ir / arba sukimo momento pakeitimai gali daryti įtaką tikslumui.

Mašinos savybes reikia patikrinti su esamais atitinkamais nustatymais.

Akumulatorius

Bosch akumulatorinius elektrinius įrankius parduoda ir be akumulatoriaus. Ar jį jūsų elektrinio įrankio tiekiamą komplektą įeina akumulatorius, galite pažiūrėti ant pakuotės.

Akumulatoriaus įkrovimas

► **Naudokite tik techninių duomenų skyriuje nurodytus kroviklius.** Tik šie krovikliai yra priderinti prie Jūsų elektriniame prietaise naudojamo ličio jonų akumulatoriaus.

Nuoroda: laikantis tarptautinių transportavimo teisės aktų, ličio jonų akumulatoriai tiekiami dalinai įkrauti. Kad akumulatorius veiktų visa galia, prieš pirmąjį naudojimą akumulatorių visiškai įkraukite.

Akumulatoriaus įdėjimas

Įkrautą akumulatorių stumkite į akumulatoriaus laikiklį, kol pajusite, kad užsifiksavo.

Akumulatoriaus išėmimas

Norėdami išimti akumulatorių, paspauskite atblokavimo klavišus ir išimkite akumulatorių. **Traukdami nenaudokite jėgos.**

Akumulatoriaus įkrovos būklės indikatorius (geltonas šviesos diodas)

Akumulatoriaus įkrovos būklės indikatorius	Reikšmė
Mirksintis indikatorius + garsinis signalas	Įkraukite akumulatorių: Dar galima atlikti tik 6–8 sukimo operacijas.
Šviečia nuolat + garsinis signalas	Įkrovos nebeužtenka nei vienai sukimo operacijai arba elektrinis įrankis buvo veikiamas per didelę apkrovą: Elektrinio įrankio įjungti nebegalima. <ul style="list-style-type: none"> – Išimkite akumulatorių ir įstatykite visiškai įkrautą akumulatorių.
Mirksintis indikatorius	Elektrinis įrankis perkaito ir neveikia: <ul style="list-style-type: none"> – Prieš vėl įjungdami elektrinį įrankį palaukite, kol, praėjus šiek tiek laiko, indikatorius nustos mirksėti.

Įstatant akumulatorių (9) ir paspaudus įjungimo-išjungimo jungiklį (5), akumulatoriaus įkrovos indikatorius 5 sekundes rodo akumulatoriaus įkrovos būklę.

Akumulatoriaus įkrovos būklės indikatorius	Talpa
Žalia	60–100 %
Geltona	30–60 %
Raudona	0–30 %

Nuorodos, kaip optimaliai elgtis su akumulatoriumi

Saugokite akumulatorių nuo drėgmės ir vandens.

Akumulatorių sandėliuokite tik nuo -20 °C iki 50 °C temperatūroje. Pvz., nepalikite akumulatoriaus vasarą automobilyje.

Pastebimas įkrauto akumulatoriaus veikimo laiko sutrumpėjimas rodo, kad akumulatorius susidėvėjo ir jį reikia pakeisti. Laikykitės pateiktų šalinimo nurodymų.

Montavimas

► **Prieš pradėdami bet kokius elektrinio įrankio priežiūros darbus (pvz., techninės priežiūros, įrankio keitimo ir kt.), iš elektrinio įrankio išimkite akumulatorių.**

Priešingu atveju, netyčia nuspaudus įjungimo-išjungimo jungiklį, išskyla sužalojimo pavojus.

Eksploatavimo ir sandėliavimo aplinka

Elektrinis įrankis pritaikytas naudoti tik uždaroje patalpose.

Siekiant užtikrinti nepriekaištingą veikimą, elektrinio įrankio leidžiamoji aplinkos temperatūra yra nuo 0 °C iki +45 °C, o leidžiamasis santykinis oro drėgnumas nuo 20 iki 95 %, kai įrankis nerasoja.

Pakabinimo įtaisas (žr. A pav.)

Naudodamiesi pakabinimo lankeliu (11), elektrinį įrankį gali te pakabinti ant pakabinimo įtaiso.

- Pakabinimo lankelį (11) uždėkite ant elektrinio įrankio ir užfiksuokite išpjovoje (12).
- **Periodiškai patikrinkite pakabinimo lankelio ir pakabinimo įtaiso kablo būklę.**

Elektrinio įrankio konfigūravimas

Naudojantis *BOSCH EXACT Configurator 5.2* ir aukštesnės versijos programine įranga galima konfigūruoti įvairius elektrinio įrankio nustatymus (pvz., sukūki skaičių, sukimo pakopas, apsaugą nuo pakartotinio įjungimo). Tuo tikslu elektrinį įrankį per USB sąsają reikia sujungti su kompiuteriu. Tuo tikslu naudokite USB kabelį:

„USB 2.0“ A tipo/„Micro-USB 2.0“ B tipo

- Dvigubai ekranuota
- Maks. ilgis 1 m

Konfigūruojant per USB sąsają, už pramoninės aplinkos ribų gali atsirasti radijo trukdžių.

- Laikykitės visų programinės įrangos naudojimo instrukcijoje pateiktų saugos nuorodų ir reikalavimų.

Įrankio keitimas (žr. B pav.)

- Įstatydami darbo įrankį atkreipkite dėmesį, kad darbo įrankis būtų tvirtai įstatytas į įrankių įtvarą. Jeigu darbo įrankis įstatytas netinkamai, jis gali atsijungti ir tapti nevaldomas.

Darbo įrankio įdėjimas

Naudokite tik tokius darbo įrankius, kurių įstatomasis galas yra tinkamas (1/4“ šešiabriaunis).

- Greitojo keitimo griebtuvo (2) įvorę patraukite į priekį.
- Įstatykite darbo įrankį (13) į įrankių įtvarą (1) ir greitojo keitimo griebtuvą vėl atleiskite.

Darbo įrankio išėmimas

- Greitojo keitimo griebtuvo (2) įvorę patraukite į priekį.
- Išimkite darbo įrankį (13) iš įrankių įtvaro (1) ir greitojo keitimo griebtuvą vėl atleiskite.

Naudojimas

Jei norite įjungti elektrinį įrankį, pirmiausia sukimo krypties perjungikliu (6) nustatykite sukimosi kryptį: elektrinis įrankis įsijungia tik tada, kai sukimosi krypties perjungiklis (6) nėra vidurinėje padėtyje (įjungimo blokatorius).

Sukimosi krypties nustatymas (žr. C pav.)

- **Dešininis sukimasis:** norėdami įsukti varžtus, spauskite sukimosi krypties perjungiklį (6) į kairę iki atramos.
- **Kairinis sukimasis:** norėdami išsukti varžtus, spauskite sukimosi krypties perjungiklį (6) į dešinę iki atramos.

Sukimo momento nustatymas (žr. D pav.)

Sukimo momentas priklauso nuo iš anksto nustatyto atjungimo sankabos spyruoklės įtempimo. Atjungimo sankabą įsijungia tiek sukimosi dešinėn, tiek ir sukimosi kairėn metu, kai pasiekiamas nustatytas sukimo momentas.

Reikiamam sukimo momentui nustatyti naudokite tik kartu tiekiamą reguliavimo įrankį (14).

- Visiškai pastumkite elektrinio įrankio jungiklį (4) atgal.
- Įstatykite reguliavimo įrankį (14) į įrankių įtvarą (1) ir lėtai jį sukite.
- Kai korpuso angoje matysis mažas sankabos išsikišimas (reguliavimo veržlė (15)), įstatykite į šią veržlę reguliavimo įrankį (14) ir pasukite įrankį.

Sukant pagal laikrodžio rodyklę, nustatomas didesnis sukimo momentas, sukant prieš laikrodžio rodyklę, nustatomas mažesnis sukimo momentas.

- Ištraukite reguliavimo įrankį (14). Jungiklį (4) vėl pastumkite į priekį, kad apsaugotumėte sankabą nuo nešvarumų.

Nuoroda: reikiamas sukimo momentas priklauso nuo srieginės jungties tipo ir geriausiai pasirenkamas praktinių bandymų būdu. Patikrinkite bandomą srieginę jungtį dinamometriiniu raktu.

- **Nustatykite sukimo momentą tik nurodytame galingumo diapazone, nes priešingu atveju atjungimo sankaba neįsijungs.**
- **Reguliariai tikrinkite srieginės jungties sukimo momentą ir, jei reikia, sureguliuokite atjungimo sankabą.**

Sukimo momento nustatymo pažymėjimas (žr. E pav.)

Elektrinį įrankį visada naudokite su žymėjimo žiedu, kad būtų žinoma, jog korpusas yra apsaugotas nuo dulkių ir teršalų.

Norėdami pažymėti individualiai nustatytą sukimo momentą, žymėjimo žiedą (16) galite pakeisti kitos spalvos žymėjimo žiedu.

- Paspauskite žymėjimo žiedą (16) plonu atsuktuvu, mentele ar kt.

Įjungimas ir išjungimas



Šie suktuvai turi priklausomai nuo sukimo momento įsijungiančią **atjungimo sankabą**, kurią galima reguliuoti nurodytame diapazone. Ji suveikia, kai pasiekiamas nustatytas sukimo momentas.

- Norėdami elektrinį įrankį **įjungti**, spauskite įjungimo-išjungimo jungiklį (5) iki atramos.
- Kai tik pasiekiamas nustatytas sukimo momentas, elektrinis įrankis **išsijungia automatiškai**.
- **Įjungimo-išjungimo jungiklį (5) atleidus anksčiau laiko, nustatytas sukimo momentas nepasiekiamas.**
- **Reguliariai tikrinkite srieginės jungties sukimo momentą ir, jei reikia, sureguliuokite atjungimo sankabą.**

Darbinės lemputės įjungimas

Darbinė lemputė (3) apšviečia sukimo vietą, kai yra nepalankios apšvietimo sąlygos. Darbinę lemputę (3) galite įjungti spustelėję įjungimo-išjungimo jungiklį (5). Jei įjungimo-išjungimo jungiklį paspausite stipriau, elektrinis įrankis įsijungs, o darbinė lemputė ir toliau švies.

- ▶ **Nežiūrėkite tiesiogiai į darbinės lemputės šviesą, nes ji gali apakinti.**

Darbo patarimai

- ▶ **Ant veržlės uždėkite ar į varžtą įremkite tik išjungtą elektrinį įrankį.** Besisukantys darbo įrankiai gali nuslysti.

Sukimo operacijų indikatorius (žalias/raudonas šviesos diodas)

Pasiekus iš anksto nustatytą sukimo momentą, suveikia atjungimo sankaba. Šviesadiodis indikatorius (8) šviečia žaliai. Jei nustatytas sukimo momentas nebuvo pasiektas, šviesadiodis indikatorius (8) šviečia raudonai ir pasigirsta garsinis signalas. Sukimo operaciją reikia pakartoti.

Apsauga nuo pakartotinio įjungimo (Trigger Repeat Protection)

Jei sukant srieginę jungtį įsijungia atjungimo sankaba, variklis išsijungia. Vėl įjungti bus galima tik po 0,7 sekundžių pertraukos. Tokiu būdu per neapsižiūrėjimą neužveršite jau tvirtai įsuktos srieginės jungties.

Priežiūra ir servisas

Priežiūra ir valymas

- ▶ **Prieš pradėdami bet kokius elektrinio įrankio priežiūros darbus (pvz., techninės priežiūros, įrankio keitimo ir kt.), iš elektrinio įrankio išimkite akumuliatorių.** Priešingu atveju, netyčia nuspaudus įjungimo-išjungimo jungiklį, iškyla sužalojimo pavojus.
- ▶ **Kad galėtumėte gerai ir saugiai dirbti, pasirūpinkite, kad elektrinis įrankis ir ventiliacinės angos būtų švarūs.**

Elektrinio įrankio tepimas



Tepimo medžiaga:

Specialus pavarų tepalas (225 ml)
Gaminio numeris 3 605 430 009
Tepalas su molibdeno
Variklių alyva SAE 10/SAE 20

- Po pirmųjų 150 darbo valandų išvalykite pavarą švelniai veikiančiu tirpiklio tirpalu. Vykdykite tirpiklio gamintojo pateiktus naudojimo ir šalinimo nurodymus. Po to sutepinkite pavarą specialiu Bosch tepalu, skirtu pavaroms tepti. Po pirmojo išvalymo kartokite šią išvalymo procedūrą kas 300 darbo valandų.
- Tepkite alyva judančias atjungimo sankabos detales po 100000 sukimo operacijų keliais variklio alyvos SAE 10/SAE 20 lašais. Tepkite slystančias ir riedančias detales tepalu, kurio sudėtyje yra molibdeno. Tuo pačiu patikrinkite, ar sankaba nesusidėvėjusi, siekiant užtikrinti nustatyto sukimo momento kartotinumą ir tikslumą. Po to

iš naujo nustatykite atjungimo sankabos sukimo momentą.

- ▶ **Techninės priežiūros ir remonto darbus atlikti patikėkite tik kvalifikuotiems specialistams.** Taip bus užtikrinama, jog elektrinis įrankis išliks saugus.

Įgaliota Bosch klientų aptarnavimo įmonė greitai ir patikimai atlieka techninės priežiūros ir remonto darbus.

- ▶ **Tepimo ir valymo medžiagas šalinkite aplinkai nekenksmingu būdu. Vykdykite įstatymų reikalavimus.**
- ▶ **Ne rečiau kaip kas 100.000 sukimo operacijų patikrinkite visą elektrinį įrankį, ar jis nepažeistas ir nesusidėvėjęs, o taip pat patikrinkite visas funkcijas. Tada iš naujo nustatykite sankabos sukimo momentą.**

Klientų aptarnavimo skyrius ir konsultavimo tarnyba

Klientų aptarnavimo skyriuje gausite atsakymus į klausimus, susijusius su jūsų gaminio remontu, technine priežiūra bei atsarginėmis dalimis. Detalius brėžinius ir informaciją apie atsargines dalis rasite čia: www.bosch-pt.com

Iškilius klausimams apie mūsų gaminius ir papildomą įrangą, jums mielai patars Bosch konsultavimo skyriaus specialistai. Ieškodami informacijos ir užsakydami atsargines dalis būtinai nurodykite 10-ženklį gaminio numerį, esantį firminėje lentelėje.

Lietuva

Bosch įrankių servisas
Informacijos tarnyba: (037) 713350
Įrankių remontas: (037) 713352
Faksas: (037) 713354
El. paštas: service-pt@lv.bosch.com

Kitus servisų adresus rasite čia:

www.bosch-pt.com/serviceaddresses

Transportavimas

Rekomenduojamų ličio jonų akumuliatorių gabenimui taikomos pavojingų krovininių gabenimų reglamentuojančių įstatymų nuostatos. Naudotojui akumuliatorius gabenti keliais leidžiama be jokių apribojimų.

Jei siunčiant pasitelkiami tretieji asmenys (pvz., oro transporto pervežimų, ekspedijavimo įmonė), būtina atsižvelgti į pakuotėms ir ženklinimui taikomus ypatingus reikalavimus. Būtinai, kad rengiant siuntą dalyvautų pavojingų krovininių gabenimo specialistas.

Siųskite tik tokius akumuliatorius, kurių nepažeistas korpusas. Apkljuokite kontaktus ir supakuokite akumuliatorių taip, kad jis pakuotėje nejudėtų. Taip pat prašome laikytis ir nacionalinių teisės aktų.

Šalinimas



Elektriniai įrankiai, akumuliatoriai, papildoma įranga ir pakuotės turi būti ekologiškai utilizuojami.



Elektrinių įrankių, akumuliatorių bei baterijų nemeskite į buitinių atliekų konteinerius!

Tik ES šalims:

Nebetinkamus naudoti elektrinius įrankius ir pakeistus ar sudėvejusius akumulatorius / baterijas būtina šalinti atskirai. Naudokitės numatytomis surinkimo sistemomis.

Netinkamai šalinant elektros ir elektroninės įrangos atliekas dėl galimai jose esančių pavojingų medžiagų galimas kenksmingas poveikis aplinkai ir žmonių sveikatai.

Akumulatoriai ir baterijos:

Ličio jonų:

prašome laikytis transportavimo skyriuje pateiktų nuorodų (žr. „Transportavimas“, Puslapis 223).

日本語

安全上の注意事項

安全上の一般的な注意事項

警告

安全上の注意と指示、そして図と仕様のすべてによく目を通してください。安全上の注意と指示事項を順守しないと、感電、火災、けが等の事故につながるおそれがあります。

お読みになった後は、お使いになる方がいつでも見られるところに必ず保管してください。

本書で使用する「電動工具」という用語は、電源式（コード付き）電動工具またはバッテリー式（コードレス）電動工具を示します。

作業環境の安全について

- ▶ 作業場は整理整頓し、十分な照明を確保してください。散らかった暗い場所は事故を招くおそれがあります。
- ▶ 爆発を誘引することがある可燃性の液体、ガスや粉じんがあるところでは、電動工具を使用しないでください。電動工具は、粉じんまたはヒュームを発火させることがある火花を発生する場合があります。
- ▶ 電動工具の使用中は、お子様や第三者を近付けないでください。注意が散漫になって、操作に集中できなくなる場合があります。

電氣的安全性について

- ▶ 電動工具の電源プラグは、コンセントに合ったものを使用してください。電源プラグを改造しないでください。アダプタープラグを接地した電動工具と一緒に使用しないでください。改造していない電源プラグとそれに対応するコンセントを使用すれば、感電するリスクが低くなります。

- ▶ パイプ、暖房機器、電子レンジ、冷蔵庫などの接地されたものと身体が接触しないようにしてください。身体と接地すると、感電する危険が高まります。
- ▶ 電動工具は雨または湿気がある状態にさらさないでください。電動工具に水が入ると、感電する危険が高まります。
- ▶ コードを乱暴に扱わないでください。電動工具を移動させたり、引っ張ったり、電源プラグを抜くためにコードを利用しないでください。コードは、熱、油、角が尖った物や動く物から離しておいてください。コードが損傷したり、絡まったりすると、感電する危険が高まります。
- ▶ 電動工具を戸外で使用する時は、屋外での使用に適した延長コードを使用してください。屋外での使用に適した延長コードを使用すれば、感電するリスクが低くなります。
- ▶ 電動工具を湿気の多い場所で使用しなくてはならない場合は、漏電遮断器で保護されている電源を使用してください。漏電遮断器を使用すれば、感電するリスクが低くなります。

人的安全性

- ▶ 電動工具を使用する時は、油断をせず、いま自分が何をしているかに注意し、常識を働かせてください。疲れていたり、アルコールや医薬品を飲んでいる時は、電動工具を使用しないでください。電動工具を使用している間の一瞬の不意で、深刻な人的傷害をもたらす場合があります。
- ▶ 安全保護具を使用してください。常時、保護メガネを装着してください。適切な状態で防じんマスク、滑り防止安全靴、ヘルメット、耳栓などの安全保護具を使用すれば、けがをすするリスクが低くなります。
- ▶ 電動工具が意図せず始動しないようにしてください。電源プラグを差し込む前に、スイッチがオフの位置にあることを確認してください。スイッチに指をかけて電動工具を運んだり、スイッチがオンになった電動工具の電源プラグを差し込むと、事故につながるおそれがあります。
- ▶ 電動工具の電源を入れる前に、調整キーやレンチを外してください。電動工具の回転部分にキーやレンチを付けたままにしておくと、けがにつながるおそれがあります。
- ▶ 無理な姿勢で作業しないでください。常に適切な足場とバランスを維持してください。これにより、予期しない状況でも電動工具をより適切に操作できるようになります。
- ▶ きちんとした服装で作業してください。だぶだぶの衣類や装飾品は身に付けしないでください。髪や服を回転部に近付けないでください。だぶだぶの服、装飾品や長髪は、回転部に巻き込まれる場合があります。
- ▶ 集じん装置を接続できる機種の場合は、適切に接続・使用されていることを確認してください。

い。これらの装置を使用することにより、粉じん関連の危険を低減することができます。

- ▶ 電動工具の扱いに慣れたことで満足し、電動工具の安全規則を無視しないでください。不注意な行動が、一瞬のうちに深刻な人的傷害につながる場合があります。

電動工具の使用とお手入れについて

- ▶ 電動工具を無理に使用しないでください。用途に合った正しい電動工具を使用してください。正しい電動工具を使用すれば、より適切・安全に作業できるようになります。
- ▶ スイッチで始動/停止を操作できない場合、その電動工具は使用しないでください。スイッチで制御できない電動工具は危険ですので、修理を依頼してください。
- ▶ 取り外すことができる場合は、調整を行う前、付属品を交換する前、または電動工具を保管する前に、電源プラグをコンセントから抜くか、または電動工具からバッテリーを外してください。このような予防的安全対策を講じれば、電動工具を誤って始動させるリスクが低くなります。
- ▶ 使用しない電動工具は、お子様の手の届かないところに保管し、電動工具に慣れない方や取扱説明書の注意事項に目を通していない方には電動工具を使用させないでください。電動工具を扱い慣れていない方に渡すと危険です。
- ▶ 電動工具と付属品の保守を行ってください。電動工具の動作に影響するおそれがある可動部の心ズレや結合、部品の破損やその他の状態を点検してください。異常がある場合は、使用する前に電動工具の修理を行ってください。電動工具の保守が不十分であることが、多くの事故の原因となります。
- ▶ 先端工具は、鋭利かつ清潔に保ってください。先端工具を適切に手入れして鋭利にしておけば、作業をスムーズに進めることができ、操作もしやすくなります。
- ▶ 電動工具、付属品、先端工具などは、作業条件と実施する作業を考慮し、取扱説明書に従って使用してください。意図された作業と異なる作業に電動工具を使用すると、危険につながるおそれがあります。
- ▶ 握り部は、常に乾かして清潔な状態を保ち、油やグリスが付着しないようにしてください。ハンドルや握り部が滑りやすくなっていると、予期しない状況で電動工具を安全に操作・制御できなくなります。

バッテリー式電動工具の使用とお手入れについて

- ▶ メーカーによって指定されている充電器でのみ充電を行ってください。特定のバッテリーに適した充電器を他のバッテリーの充電に使用した場合、火災につながるおそれがあります。
- ▶ 指定のバッテリーを装着した電動工具を使用してください。指定以外のバッテリーを使用すると、けがや火災につながるおそれがあります。

- ▶ 取り外したバッテリーの端子がショートしないよう、クリップ、コイン、釘、ねじなどの金属と触れないようにしてください。バッテリーの端子がショートすると、火災につながるおそれがあります。
- ▶ 過酷な条件下で使用すると、バッテリーが漏液する場合があります。その液には決して手を触れないでください。触れてしまった場合は、すぐに水で洗い落としてください。液が目に入った時は、こすらずにすぐ水道水などのきれいな水で十分に洗ってから、直ちに医師の治療を受けてください。液が皮膚に付着したまま放置すると、皮膚のかぶれややけどにつながるおそれがあります。
- ▶ 損傷した、または改造したバッテリーや電動工具を使用しないでください。損傷/改造したバッテリーを使用すると、予期しない動作を招き、火災、爆発やけがにつながるおそれがあります。
- ▶ バッテリーや電動工具を火に近づけたり、高温にさらさないでください。火に近づけたり、130 °C以上の温度にさらすと、爆発するおそれがあります。
- ▶ 充電作業はすべて取扱説明書の指示に従って行ってください。取扱説明書に記載されている温度範囲外でバッテリーや電動工具を充電しないでください。不適切に充電したり、指定された範囲外の温度で充電すると、バッテリーが損傷し、火災につながるリスクが高くなります。

サービス

- ▶ 修理の必要がある場合は、必ずお買い求めの販売店、または電動工具サービスセンターにお申しつけください。専門知識を備えた担当スタッフが純正交換部品を使用して作業を行います。
- ▶ 損傷したバッテリーを修理しないでください。バッテリーの修理は、必ずお買い求めの販売店、または電動工具サービスセンターにお申しつけください。

ドライバー ドリルに関する安全上の注意事項

- ▶ 見えない箇所にある配線に接触するおそれのある場所で作業する場合には、絶縁されているグリッド面で電動工具を保持してください。電気が流れている配線を切断してしまうと、電動工具の露出した金属部分に電気が流れ、作業者が感電するおそれがあります。
- ▶ 見えない箇所にあるライフラインを探查できる適切な探查機を使用するか、または地域の水道・電気・ガス会社にご相談ください。電線と接触すると、火災や感電につながるおそれがあります。ガス管が損傷していると、爆発するおそれがあります。また、水道管から水漏れがあると、物的損傷につながるおそれがあります。
- ▶ 電動工具をしっかり支えてください。ネジを締めたり緩めたりする際、瞬間的に大きな反動が生じる場合があります。

- ▶ **ワークを固定してください。** クランピング取付け具や万力で固定したワークは、手で保持するよりも確実に位置を保つことができます。
- ▶ **電動工具の動きが完全に止まってから、電動工具を片付けてください。** 先端工具が引っかかり、電動工具を制御できなくなるおそれがあります。
- ▶ **バッテリーが損傷していたり、バッテリーを不適切に使用すると、煙が発生する可能性があります。** さらにバッテリーが発火したり、爆発したりするおそれがあります。その場合には新鮮な空気を取り入れ、不快感がある場合には医師の診断を受けてください。煙が気道を刺激する可能性があります。
- ▶ **バッテリーを改造したり分解しないでください。** ショートにつながるおそれがあります。
- ▶ **釘やドライバーなどの先の尖った物体により、または外的な力を加えるとバッテリーが損傷することがあります。** これによって内部ショートが生じたり、バッテリーが燃焼・発煙・爆発・過熱するおそれがあります。
- ▶ **バッテリーはボッシュの製品でのみ使用してください。** 組み合わせでご使用になる場合に限り、バッテリーは危険な過負荷から保護されます。



長時間当たる直射日光、火、汚れ、水や湿度から保護し、バッテリーを熱から守ってください。爆発やショートにつながるおそれがあります。



- ▶ **先端工具が動かなくなってしまった時は、すぐに電動工具をオフにしてください。** キックバックの反動で生じる力に備えられるようにしてください。電動工具に過負荷がかかったり、加工する材料で目詰まりが生じると、先端工具が動かなくなることがあります。

警告 紙やすりがけ、鋸引き、研磨/研削、穴あけ、および同様の活動で発生する塵埃は、発癌性、生殖異常、または遺伝への影響をもたらすことがあります。この塵埃に含まれる物質のうちのいくつかは、鉛含有塗料/ニス中の鉛、屋根瓦やセメントの中の、その他の左官作業中に出る結晶性のシリカ、化学処理済木材中の砒素およびクロム酸塩があります。発病のリスクは、それらの物質にさらされる頻度に左右されます。危険を低下させるために、必ず適切な保護装備を着用し、十分に換気された空間で作業してください（例えば、微小な粉じんもろ過できる特殊構造の呼吸保護装置を使用）。

- ▶ **誤ってスイッチがオンになることを防止してください。** バッテリーをセットする前にオン/オフスイッチがオフ位置に来ていることを確認してください。指をオン/オフスイッチにかけて電動工具を運んだり、電動工具をオンにしたままバッテリーをセットすると事故の原因になることがあります。

- ▶ **必ず正常な、磨耗していない先端工具をご使用ください。** 壊れた先端工具は折れたり、怪我や物損の原因になることがあります。
- ▶ **先端工具を装着する際、先端工具差込部に堅くまっていることを確認してください。** 工具がツールホルダーに堅くはまっていないと、緩んでしまったり、制御不能になるおそれがあります。
- ▶ **長尺のネジ/ボルトをねじ込むときは注意してください。** ネジ/ボルトのタイプや使用する先端工具によっては滑り落ちる危険が生じます。長尺のネジ/ボルトは制御できなくなることがよくあり、ねじ込む際に滑り落ちたり、怪我をする危険が生じます。
- ▶ **電動工具のスイッチをオンにする前に回転方向の設定にご注意ください。** 例えばネジ/ボルトを緩めようとしているにもかかわらず、回転方向がそれをねじ込むようになっていくと、電動工具が制御不能の動きをするようになることがよくあります。
- ▶ **本製品を電気ドリルとして使用しないでください。** カットアウトクラッチを備えた電動工具は、穴あけには向きません。自動的かつ警告なくクラッチが切れることがあります。

製品と仕様について



安全上の注意事項と指示にすべて目を通してください。安全上の注意事項と指示を守らないと、感電、火災またはおよび重傷を招くことがありますのでご注意ください。

取扱説明書の冒頭に記載されている図を参照してください。

用途

電動工具は、所定範囲の寸法および性能を持つネジ/ボルト、ナット、およびその他のネジ締付け具のねじ込みおよび取外しのためのものです。この電動工具は、産業環境での使用に特化しています。この電動工具を電気ドリルとして使用するの是不適切です。

各部の名称

以下の番号はイラストページの電動工具の構成図に一致しています。

- (1) 先端工具差込部
- (2) クイックチェンジチャック
- (3) ライト
- (4) トルクセッティングスライダー
- (5) オン/オフスイッチ
- (6) 正転・逆転切り替えスイッチ
- (7) 充電レベルインジケーター
- (8) LEDランプ（ネジ締め）

- (9) バッテリー^{a)} (14) 設定ツール^{a)}
 (10) バッテリー取り外しボタン^{a)} (15) 設定ディスク
 (11) フック^{a)} (16) マーキングリング
 (12) つり下げハンガー用固定スリット (17) グリップ (絶縁グリップ面)
 (13) 先端工具^{a)} a) このアクセサリは標準付属品には含まれません。

テクニカルデータ

産業用コードレスドライバー							
EXACT ION		2-700	4-2000	6-1500	8-1100	12-450	12-700
製品番号		3 602 D94 4.0	3 602 D94 4.1	3 602 D94 4.2	3 602 D94 4.3	3 602 D94 4.5	3 602 D94 4.4
定格電圧	V=	18	18	18	18	18	18
トルク (硬質/軟質材質にネジを打ち込む場合、ISO 5393に準拠) ^{A)}	Nm	0.5~2	1.5~4	1.5~6	2~8	2~12	2~12
無負荷回転数 n_0 ^{A)}	min ⁻¹	70~700	200~2000	150~1500	110~1100	45~450	70~700
重量 ^{B)}	kg	1.3~2.4	1.3~2.4	1.3~2.4	1.3~2.4	1.3~2.4	1.3~2.4
保護等級		IP 20	IP 20	IP 20	IP 20	IP 20	IP 20
先端工具差込部							
- クイックチェンジチャック		○¼"	○¼"	○¼"	○¼"	○¼"	○¼"
バッテリー (標準のセット内容には含まれていません)		リチウムイオン	リチウムイオン	リチウムイオン	リチウムイオン	リチウムイオン	リチウムイオン
充電時の推奨周囲温度	°C	0~+35	0~+35	0~+35	0~+35	0~+35	0~+35
使用可能温度範囲 (稼働時 ^{C)} および保管時)	°C	-20~+50	-20~+50	-20~+50	-20~+50	-20~+50	-20~+50
使用可能バッテリー		GBA 18V... ProCORE18V... ^{D)}	GBA 18V... ProCORE18V... ^{D)}	GBA 18V... ProCORE18V... ^{D)}	GBA 18V... ProCORE18V... ^{D)}	GBA 18V... ProCORE18V... ^{D)}	GBA 18V... ProCORE18V... ^{D)}
使用可能充電器		GAL 18... GAX 18... GAL 36...	GAL 18... GAX 18... GAL 36...	GAL 18... GAX 18... GAL 36...	GAL 18... GAX 18... GAL 36...	GAL 18... GAX 18... GAL 36...	GAL 18... GAX 18... GAL 36...

A) バッテリー-GBA 18V 5.0Ahを装着した状態で20~25 °Cで測定

B) 使用するバッテリーに応じて異なる

C) 0 °C以下の温度時には出力が制限されます

D) 本工具でのバッテリー ProCORE18V+ 8.0Ah (1 607 A35 1PG) の使用は推奨されません。

数値は製品によって異なる場合があります。用途や環境条件によって変化します。詳細については www.bosch-professional.com/wac でご確認ください。

精度に関する注意事項

回転数 (特に50%未満) に下げると、最大トルクも低下することがあります。また、パワーブースト時に回転数を上げると、精度とスイッチオフ動

作に影響を及ぼす可能性があります。これによりクラッチが切れるおそれがあります。工具の能力テストは通常、VDI 2647に準拠して600rpmで実施しています。

回転数やトルクの変更は、精度に影響を及ぼす可能性があります。

そのため、工具の能力をそれぞれの設定で確認する必要があります。

バッテリー

Boschは、バッテリーを付属していないコードレス工具（本体のみ）も販売しています。バッテリーが電動工具の標準付属品に含まれているかどうかは、パッケージで確認することができます。

バッテリーの充電

▶ **テクニカルデータに記載されている充電器のみをご使用ください。**これらの充電器は、本機に使用されているリチウムイオンバッテリーに対応しています。

注意事項：国際輸送の規格に従い、リチウムイオンバッテリーは仮充電した状態で納入されます。バッテリーの出力をフルで引き出せるよう、初回のご使用前にバッテリーを満充電してください。

バッテリーの取り付け

充電したバッテリーをバッテリーホルダーにしっかりとハマりまで押し込んでください。

バッテリーの取り外し

バッテリーを取り外すには、バッテリー取り外しボタンを押しながらバッテリーを引き出します。**その際、無理な力を加えないでください。**

バッテリー充電レベルインジケータ（黄色のLED）

充電レベルインジケータ	意味
点滅光 + 音響信号	バッテリーを充電：ネジ締めできるのはあと6～8回程度。
連続光 + 音響信号	新たなネジ締めには容量が不足しているか、または電動工具に過大な負荷がかかりました：もう電動工具をオンにすることができません。 - バッテリーを取り外し、フル充電したバッテリーをセットします。
点滅光	電動工具が加熱しており、運転を停止しています： - このランプ点滅が自動的に消えるまで、電動工具のご使用はお避けください。点滅は短時間で消えます。

バッテリー (9) を差し込み、オン/オフスイッチ (5) を押すと、充電レベルインジケータにバッテリー残量が5秒間表示されます。

充電レベルインジケータ	バッテリー容量
緑	60～100 %
黄	30～60 %
赤	0～30 %

バッテリーを最適に取り扱うために

バッテリーを湿気や水から保護してください。

-20°C ... 50°Cの温度範囲内でバッテリーを保管してください。例えば夏季にバッテリーを車両に置いたままにしないでください。

正しく充電しても使用能力が著しく低下するようになった場合は、バッテリーの寿命が尽きたと考えられます。新しいバッテリーと交換してください。

その際、廃棄に関する注意事項を必ず守ってください。

使い方

▶ **本電動工具で作業（メンテナンス、工具の交換など）を行う前に、電動工具からバッテリーを取り外してください。**不用意にオン/オフスイッチを操作すると、けがにつながるおそれがあります。

運転および保管の環境

電動工具は、屋内での使用を想定しています。

正常に作動させるために、0～+45°Cの許容周囲温度と20～95 %の許容相対湿度を必ず保ってください。

つり下げ穴（図Aを参照）

つり下げハンガー(11)によって電動工具をつり下げ穴に固定することができます。

- つり下げハンガー(11)を電動工具の上にセットし、それをスリット(12)に掛けます。

▶ **つり下げハンガーとつり下げ穴の鉤は定期的に点検してください。**

電動工具の環境設定

ソフトウェア

BOSCH EXACT Configurator (Version 5.2以降) を使用すると、電動工具で様々な設定（例：回転数、ネジ締めステップ、繰返し防止）を行うことができます。そのためには電動工具をUSBインターフェース経由でPCと接続しなければなりません。その際、以下のUSBケーブルを使用してください：

USB 2.0 タイプA / -USB 2.0 タイプB

- 二重シールド

- 最大長さ：1 m

USBインターフェース経由で設定する場合、産業環境の外では電波干渉が生じるおそれがあります。

- ▶ そのため、すべての安全上の注意事項とソフトウェアの取扱説明書の指示に留意してください。

工具交換 (図Bを参照)

- ▶ 先端工具を装着する際、先端工具差込部に堅くまっていることを確認してください。工具がツールホルダーに堅くはまっていないと、緩んでしまったり、制御不能になるおそれがあります。

先端工具の装着

必ず適切なシャンク (1/4"ソケット) を備えた先端工具を使用してください。

- クイックチェンジチャック(2)のスリーブを前方へ引きます。
- 先端工具(13)をツールホルダー(1)に差し込み、クイックチェンジチャックを再び緩めます。

先端工具の取り外し

- クイックチェンジチャック(2)のスリーブを前方へ引きます。
- 先端工具(13)をツールホルダー(1)に差し込み、クイックチェンジチャックを再び緩めます。

操作

電動工具をスタートさせたい場合、まずは正転・逆転切り替えスイッチ(6)によって回転方向を設定します。

電動工具は、正転・逆転切り替えスイッチ(6)がセンターに位置していない(オン切替えロック)場合のみスタートします。

回転方向の設定 (図Cを参照)

- **正転**：ネジやボルトを締める場合は、正転・逆転切り替えスイッチ(6)を左側に完全に押し込みます。
- **逆転**：ネジやボルトを緩める場合は、正転・逆転切り替えスイッチ(6)を右側に完全に押し込みます。

トルクの設定 (図Dを参照)

トルクは、カットアウトクラッチのスプリングのプレテンションに左右されます。カットアウトクラッチは、正/逆回転において、設定されたトルクに達すると作動します。

個別のトルクを設定するには、必ず同梱の設定ツール(14)を使用してください。

- 電動工具のスライダー(4)を完全に戻してください。
- 設定ツール(14)をツールホルダー(1)に差し込み、ゆっくりと回してください。
- ハウジング開口部においてクラッチに外側への小さな湾曲部(設定ディスク(15))が見えなくなったら、直ちに設定ツール(14)をその湾曲部に差し込み、それを回転します。

時計回りに回すとトルクが上昇し、反時計回りに回すとトルクが低下します。

- 設定ツール(14)を取り出してください。クラッチの汚れを防止するために、スライダー(4)を再び前方にずらします。

注意事項：必要な設定は、ネジ継手のタイプによりますが、実際に試して特定するのが最も得策です。トルクレンチを使用して試しの締付けを検証します。

- ▶ **トルクセッティングは規定範囲内でのみおこなってください。規定外のトルクを設定すると、カットアウトクラッチが機能しなくなります。**
- ▶ **ネジ接続部のトルクを定期的に確認し、必要に応じてカットアウトクラッチを再調整してください。**

トルク設定のマーキング (図Eを参照)

ハウジングを塵埃や汚れから守れるようにするには、必ずマーキングリングを使用して電動工具を利用します。

個別設定されたトルクを示すために、マーキング(16)を色の違うマーキングに交換することができます。

- マーキング(16)は、薄いドライバーの刃、へら、または同様のものでも押し付けてください。

スイッチのオン/オフ



ドライバーには、トルクに応じた**カットアウトクラッチ**があり、それは記載された範囲で設定可能です。カットアウトクラッチは、設定したトルクに達した時点で作動します。

- 本機を**オン**にするには、オン/オフスイッチ(5)を完全に押します。
- 電動工具は、設定されたトルクに達すると直ちに自動的に**オフ**に切り替わります。
- ▶ **オン/オフスイッチ(5)の作動が早すぎると、予め設定されたトルクには達しません。**
- ▶ **ネジ接続部のトルクを定期的に確認し、必要に応じてカットアウトクラッチを再調整してください。**

作業灯のスイッチオン

作業灯(3)は、ネジ締め箇所が暗い場合、そこを照明します。オン/オフスイッチ(5)を軽く押して作業灯(3)をオンに切り替えてください。オン/オフスイッチを強く押すと、電動工具がオンになり、作業灯が点灯し続けます。

- ▶ **作業灯を直接見つめないでください。目が眩むことがあります。**

作業に関する注意事項

- ▶ **必ず本機を停止させてからネジやボルトに当ててください。**回転する先端工具が抜けてしまう可能性があります。

ネジ締め表示 (緑色/赤色LED)

予め設定されたトルクに達するとカットアウトクラッチが作動します。LED表示(8)が緑色で点灯します。

予め設定されたトルクに達しないとLED表示(8)は赤色で光り、音響信号が発せられます。ネジ締めをもう一回行う必要があります。

繰返し防止

ネジ締めの際にカットアウトクラッチが作動するとモーターのスイッチがオフになります。0.7秒待てば再度オンに切り替えることができます。既に堅くネジ締めしたものをそれによって誤って締め直すことは避けてください。

お手入れと保管**保守と清掃**

- ▶ **本電動工具で作業 (メンテナンス、工具の交換など) を行う前に、電動工具からバッテリーを取り外してください。** 不用意にオン/オフスイッチを操作すると、けがにつながるおそれがあります。
- ▶ **安全・正常に機能するよう、本機と通風穴を清潔に保ってください。**

電動工具への注油**潤滑剤：**

特殊ギアグリース (225 ml)

部品番号 3 605 430 009

モリコートグリース

エンジンオイル SAE 10/SAE 20

- 最初の150運転時間後は、ギアにマイルドな溶剤でクリーニングしてください。使用および廃棄については、溶剤メーカーの注意事項に従ってください。続いてギアをBoschスペシャルギアグリースを塗ってください。最初のクリーニング後は、300運転時間ごとにクリーニング手順を繰り返してください。
- 100000回のネジ締め後はカットアウトクラッチの可動部品にエンジンオイルSAE 10/SAE 20を数滴注油してください。スライド部品および回転部品には、モリコートグリースを塗ってください。この機会を利用してクラッチに磨耗がないかを検証し、再現性および精度に影響がないようにしてください。続いて必ずクラッチのトルクを再設定してください。
- ▶ **装置のメンテナンス/修理は、必ずお買い求めの販売店、または電動工具サービスセンターにお申しつけください。専門知識を備えた担当スタッフが純正交換部品を使用して作業を行います。これにより電動工具の安全性が確実に保たれます。**

この作業は、正規Boschサービスセンターが迅速かつ確実にを行います。

- ▶ **潤滑剤およびクリーニング剤の廃棄は、環境に配慮して行ってください。法規を遵守してください。**

- ▶ **ネジ締めを遅くとも10万回行うことに電動工具全体に損傷や摩耗がないか点検し、すべての機能をチェックしてください。その後、クラッチのトルクを設定し直してください。**

カスタマーサービス&使い方のご相談

お買い求めの販売店またはボッシュ電動工具サービスセンターは、製品や付属品に関するご質問をお待ちしております。

お問い合わせまたは交換パーツの注文の際には、必ず本製品の銘板に基づき10桁の部品番号をお知らせください。

日本

お客様のご使用状況によって、修理費用を申し受ける場合があります。あらかじめご了承ください。

ボッシュ株式会社 電動工具事業部
〒224-003 神奈川県横浜市都筑区中川中央1-9-32
コールセンターフリーダイヤル 0120-345-762
(土・日・祝日を除く、午前 9:00 ~午後 5:30)
ホームページ: <http://www.bosch.co.jp>

ボッシュ電動工具サービスセンター
〒355-0813 埼玉県比企郡滑川町月輪1464番地4
TEL 0493-56-5030
FAX 0493-56-5032

ボッシュ電動工具サービスセンター西日本
〒811-0104 福岡県糟屋郡新宮町の野741-1
TEL 092-963-3486
FAX 092-963-3407

その他のカスタマーサービス対応窓口はこちら：
www.bosch-pt.com/serviceaddresses

運搬

推奨のリチウムイオン電池は危険物規制規則の条項に準拠しています。ユーザーが電池を路上輸送することについて制約が課されることはありません。

一方、第三者(航空輸送会社や運送会社など)が発送を行う場合には、包装とラベルに関する特別な条項に特に注意する必要があります。発送する品物の準備については危険物の取扱を熟知した専門の担当者の指導を必ず求めてください。

外装が損傷していない場合のみ、電池を送送してください。開接点は必ず覆い、電池をしっかり梱包し、包装の中で動かさないようにしてください。また、その他の地域の規定にも注意してください。

廃棄

本機、バッテリー、付属品と梱包材は、環境に適合した方法でリサイクルしてください。



本機とバッテリー/電池を一般の家庭用ごみとして廃棄しないでください！

バッテリー/電池：

リチウムイオンバッテリー：

運搬の項に記載されている指示に注意してください（参照 „運搬“，ページ 230）。

使用済みバッテリーのリサイクルにご協力ください

ポッシュは一般社団法人JBRCに加盟し、使用済みコードレス電動工具用バッテリーのリサイクルを推進しております。恐れ入りますが使用済みのバッテリーは、ポッシュ電動工具取扱店、ポッシュ電動工具サービスセンター、またはJBRCリサイクル協力店へお持ちくださいますようお願いいたします。

本製品は、リチウムイオンバッテリーを内蔵しています。リチウムイオンバッテリーは、リサイクル可能な貴重な資源です。使用済みバッテリーのリサイクル活動にご協力くださいますよう、お願いいたします。ご使用済みの製品本体を廃棄するときは、本体を分解せず、製品本体ごとポッシュ電動工具取扱店、ポッシュ電動工具サービスセンター、またはJBRCリサイクル協力店へお持ちください。



[<http://www.jbrc.com>]



Li-ion

中文

安全规章

电动工具通用安全警告

警告！ 阅读所有警告和所有说明！不遵照以下警告和说明会导致电击、着火和 / 或严重伤害。

保存所有警告和说明书以备查阅。

在所有下列的警告中术语“电动工具”指市电驱动（有线）电动工具或电池驱动（无线）电动工具。

工作场地的安全

- ▶ 保持工作场地清洁和明亮。混乱和黑暗的场地会引发事故。
- ▶ 不要在易爆环境，如有易燃液体、气体或粉尘的环境下操作电动工具。电动工具产生的火花会点燃粉尘或气体。
- ▶ 让儿童和旁观者离开后操作电动工具。注意力不集中会使操作者失去对工具的控制。

电气安全

- ▶ 电动工具插头必须与插座相配。绝不能以任何方式改装插头。需接地的电动工具不能使用任何转换插头。未经改装的插头和相配的插座将减少电击危险。
- ▶ 避免人体接触接地表面，如管道、散热片和冰箱。如果你身体接地会增加电击危险。
- ▶ 不得将电动工具暴露在雨中或潮湿环境中。水进入电动工具将增加电击危险。
- ▶ 不得滥用电线。绝不能用电线搬运、拉动电动工具或拔出其插头。使电线远离热源、油、锐边或运动部件。受损或缠绕的软线会增加电击危险。
- ▶ 当在户外使用电动工具时，使用适合户外使用的外接软线。适合户外使用的软线将减少电击危险。
- ▶ 如果在潮湿环境下操作电动工具是不可避免的，应使用剩余电流动作保护器（RCD）。使用RCD可减小电击危险。

人身安全

- ▶ 保持警觉，当操作电动工具时关注所从事的操作并保持清醒。当你感到疲倦，或在有药物、酒精或治疗反应时，不要操作电动工具。在操作电动工具时瞬间的疏忽会导致严重人身伤害。
- ▶ 使用个人防护装置。始终佩戴护目镜。安全装置，诸如适当条件下使用防全面具、防滑安全鞋、安全帽、听力防护等装置能减少人身伤害。
- ▶ 防止意外起动。确保开关在连接电源和/或电池盒、拿起或搬运工具时处于关断位置。手指放在已接通电源的开关上或开关处于接通时插入插头可能会导致危险。
- ▶ 在电动工具接通之前，拿掉所有调节钥匙或扳手。遗留在电动工具旋转零件上的扳手或钥匙会导致人身伤害。
- ▶ 手不要伸展得太长。时刻注意立足点和身体平衡。这样在意外情况下能很好地控制电动工具。
- ▶ 着装适当。不要穿宽松衣服或佩戴饰品。让衣服、手套和头发远离运动部件。宽松衣服、配饰或长发可能会卷入运动部件中。
- ▶ 如果提供了与排屑、集尘设备连接用的装置，要确保他们连接完好且使用得当。使用这些装置可减少尘屑引起的危险。
- ▶ 即使由于经常使用电动工具而对此非常熟悉，也不要就认为可以高枕无忧而忽略工具的安全规定。粗心大意的行为可能在瞬间就造成严重的伤害。

电动工具使用和注意事项

- ▶ 不要滥用电动工具，根据用途使用适当的电动工具。选用适当设计的电动工具会使你工作更有效、更安全。
- ▶ 如果开关不能接通或关断工具电源，则不能使用该电动工具。不能用开关来控制的电动工具是危险的且必须进行修理。
- ▶ 在进行任何调节、更换附件或贮存电动工具之前，必须从电源上拔掉插头和/或使电池盒与工具脱开。这种防护性措施将减少工具意外起动的危险。

- ▶ 将闲置不用的电动工具贮存在儿童所及范围之外，并且不要让不熟悉电动工具或对这些说明不了解的人操作电动工具。电动工具在未经培训的用户手中是危险的。
- ▶ 保养电动工具。检查运动件是否调整到位或卡住，检查零件破损情况和影响电动工具运行的其他状况。如有损坏，电动工具应在使用前修理好。许多事故由维护不良的电动工具引发。
- ▶ 保持切削刀具锋利和清洁。保养良好的有锋利切削刃的刀具不易卡住而且容易控制。
- ▶ 按照使用说明书，考虑作业条件和进行的作业来使用电动工具、附件和工具的刀头等。将电动工具用于那些与其用途不符的操作可能会导致危险。
- ▶ 保持手柄和握持表面干燥、清洁、无油污。在突发情况下，滑溜的手柄和握持表面无法确保安全地握持和控制工具。

电池式工具使用和注意事项

- ▶ 只用制造商规定的充电器充电。将适用于某种电池盒的充电器用到其他电池盒时会发生着火危险。
- ▶ 只有在配有专用电池盒的情况下才使用电动工具。使用其他电池盒会发生损坏和着火危险。
- ▶ 当电池盒不用时，将它远离其他金属物体，例如回形针、硬币、钥匙、钉子、螺钉或其他小金属物体，以防一端与另一端连接。电池端部短路会引起燃烧或火灾。
- ▶ 在滥用条件下，液体会从电池中溅出；避免接触。如果意外碰到了，用水冲洗。如果液体碰到了眼睛，还要寻求医疗帮助。从电池中溅出的液体会发生腐蚀或燃烧。
- ▶ 不要使用损坏的或更改过的电池组或工具。损坏或更改过的电池可能导致不可预料的情况发生，有着火、爆炸或受伤的风险。
- ▶ 不要将电池组或工具暴露于火焰或高温情况下。火焰或超过 130 °C 的温度可能会引起爆炸。
- ▶ 遵守所有充电说明，给电池组或工具充电时不要超出说明中规定的温度范围。错误充电或温度超出规定的范围可能会损坏电池并提高着火的风险。

维修

- ▶ 将您的电动工具送交专业维修人员，使用同样的备件进行修理。这样将确保所维修的电动工具的安全性。
- ▶ 决不能维修损坏的电池包。电池包仅能由生产者或其授权的维修服务商进行维修。

针对起子机的安全规章

- ▶ 当在紧固件可能触及暗线的场合进行操作时，通过绝缘握持面握持工具。紧固件碰到带电导线会使工具外露金属零件带电而使操作者遭受电击。
- ▶ 使用合适的侦测装置侦察隐藏的电线，或者向当地的相关单位寻求支援。接触电线可能引起火灾并让操作者触电。损坏了瓦斯管会引起爆炸。如果水管被刺穿了会导致财物损失。

- ▶ 请紧握电动工具。拧紧和拧松螺丝时可能短时出现高反应扭矩。
- ▶ 固定好工件。使用固定装置或老虎钳固定工件，会比用手握持工件更牢固。
- ▶ 等待电动工具完全静止后才能够放下机器。机器上的工具可能在工作中被夹住，而令您无法控制电动工具。
- ▶ 如果充电电池损坏或者未按照规定使用，充电电池中会散发出有毒蒸汽。充电电池可能会燃烧或爆炸。工作场所必须保持空气流通，如果身体有任何不适必须马上就医。蒸汽会刺激呼吸道。
- ▶ 切勿改装并打开充电电池。可能造成短路。
- ▶ 钉子、螺丝刀等尖锐物品或外力作用可能会损坏充电电池。有可能出现内部短路、蓄电池燃烧、发出烟雾、爆炸或过热。
- ▶ 仅在制造商的产品中使用充电电池。这样才能确保充电电池不会过载。



保护充电电池免受高温（例如长期阳光照射）、火焰、脏污、水和湿气的侵害。有爆炸和短路的危险。



- ▶ 当工具刀头被夹住时，请立即关闭电动工具。以防反作用力矩导致反弹。当电动工具过载或向待加工工件倾斜时，工具刀头就会卡住。

警告！

在抛光、锯切、磨削、钻孔及类似作业过程中产生的粉尘可能致癌、致畸或改变遗传特性。这些粉尘所包含的部分物质为：

含铅涂料和油漆中的铅；砖石、水泥或其他泥工作业材料中的晶体硅；经化学处理的木材中的砷和铬。致病的风险取决于您接触这些材料的频率。为了降低风险，您应当仅在通风良好的场所借助相应的防护装备工作（例如使用专门设计用于滤除极小粉尘微粒的呼吸防护装置）。

- ▶ 避免意外接通。安装充电电池之前，先确定电源开关处于关闭的位置。提携电动工具时如果把手指按在电源开关上，或者安装充电电池时未关闭电动工具，都可能造成工作意外。
- ▶ 仅使用完好且未磨损的工具刀头。工具刀头如果损坏了便容易断裂，可能会伤害操作者或者造成财物损失。
- ▶ 安装工具刀头时请注意务必将其牢牢地插在工具夹头上。如果工具刀头未牢固地插在工具夹头中，可能会再次松脱，无法控制。
- ▶ 拧入长螺丝时要特别小心，根据不同的螺丝种类和所用的工具刀头，有走滑危险。拧入长的螺丝时比较不容易控制机器，起子头易滑开进而伤害操作者。
- ▶ 接通电动工具之前，务必注意设定好的转向。比如，如果您需要拧松螺丝，却设定为拧紧螺丝时的转向，可能会发生电动工具严重失控的情况。
- ▶ 本电动工具无法充当电钻。配备断路离合器的电动工具无法进行钻孔。离合器不发出警报就会自动断路。

产品和性能说明



请阅读所有安全规章和指示。不遵照以下警告和说明可能导致电击、着火和/或严重伤害。

请注意本使用说明书开头部分的图示。

按照规定使用

在规定的尺寸和功率范围内，可以使用本电动工具拧入、拧松螺丝、螺母和其它有螺纹的接头。

本电动工具只适合在工业环境中使用。

本电动工具不适合充当电钻。

插图上的机件

机件的编号和电动工具详解图上的编号一致。

- (1) 工具夹头
- (2) 快换夹头

- (3) 工作灯
- (4) 扭矩预选滑动调节器
- (5) 起停开关
- (6) 正逆转开关
- (7) 充电电池电量指示器
- (8) 拧转状况LED指示灯
- (9) 充电电池^{a)}
- (10) 充电电池的解锁按钮^{a)}
- (11) 悬挂卡夹^{a)}
- (12) 悬挂卡夹的固定夹缝
- (13) 工具刀头^{a)}
- (14) 调整工具^{a)}
- (15) 调整片
- (16) 记号环
- (17) 手柄（绝缘握柄）

a) 该附件并不包含在基本的供货范围中。

技术参数

工业用充电式起子机							
EXACT ION		2-700	4-2000	6-1500	8-1100	12-450	12-700
物品代码		3 602 D94 4.0	3 602 D94 4.1	3 602 D94 4.2	3 602 D94 4.3	3 602 D94 4.5	3 602 D94 4.4
额定电压	伏特=	18	18	18	18	18	18
根据ISO 5393的硬拧转/软拧转扭矩 ^{A)}	牛顿米	0.5-2	1.5-4	1.5-6	2-8	2-12	2-12
空载转速 n_0 ^{A)}	转/分钟	70-700	200-2000	150-1500	110-1100	45-450	70-700
重量 ^{B)}	公斤	1.3-2.4	1.3-2.4	1.3-2.4	1.3-2.4	1.3-2.4	1.3-2.4
防护类型		IP 20	IP 20	IP 20	IP 20	IP 20	IP 20
工具夹头							
- 快换夹头		○ ¼英寸	○ ¼英寸	○ ¼英寸	○ ¼英寸	○ ¼英寸	○ ¼英寸
充电电池（不包含在基本的供货范围中）		锂离子	锂离子	锂离子	锂离子	锂离子	锂离子
充电时建议的环境温度	摄氏度	0至+35	0至+35	0至+35	0至+35	0至+35	0至+35
工作时和存放时允许的环境温度 ^{C)}	摄氏度	-20至+50	-20至+50	-20至+50	-20至+50	-20至+50	-20至+50
推荐的充电电池		GBA 18V... ProCORE18V... ^{D)}	GBA 18V... ProCORE18V... ^{D)}	GBA 18V... ProCORE18V... ^{D)}	GBA 18V... ProCORE18V... ^{D)}	GBA 18V... ProCORE18V... ^{D)}	GBA 18V... ProCORE18V... ^{D)}

工业用充电式起子机

EXACT ION	2-700	4-2000	6-1500	8-1100	12-450	12-700
推荐的充电器	GAL 18... GAX 18... GAL 36...	GAL 18... GAX 18... GAL 36...	GAL 18... GAX 18... GAL 36...	GAL 18... GAX 18... GAL 36...	GAL 18... GAX 18... GAL 36...	GAL 18... GAX 18... GAL 36...

A) 在20–25摄氏度的条件下带充电电池**GBA 18V 5.0Ah**测得

B) 视所使用的充电电池而定

C) 温度<0摄氏度时功率受限

D) 充电电池ProCORE18V+ 8.0Ah (1 607 A35 1PG) 不建议用于该电动工具。

数值可能因不同产品而异，并且受到应用和环境条件影响。更多信息请参见www.bosch-professional.com/wac。

精确度提示

转速的降低（尤其是低于50%时）可能会导致最大扭矩的降低。功率提升时提高的转速可能会对精确性和关闭性能产生影响。可能会导致离合器过热。机器的性能测试通常根据VDI 2647以600转每分钟进行。

转速和/或扭矩的更改可能会影响精确度。

必须对机器性能的相应设置进行检测。

充电电池

Bosch也销售不带充电电池的充电式电动工具。您可以在包装上查看电动工具的供货范围内是否包含充电电池。

为充电电池充电

► **请只使用在技术参数中列出的充电器。**只有这些充电器才适用于本电动工具上的锂离子电池。

提示：鉴于国际运输规定，锂离子充电电池在交货时只完成部分充电。首度使用电动工具之前，必须先充足充电电池的电量以确保充电电池的功率。

安装充电电池

将充好电的充电电池推入电池座，直到嵌入。

取出充电电池

如需取下充电电池，则请按压解锁按钮，然后拔出充电电池。**在此过程中请勿过度用力。**

充电电池电量指示灯（黄色LED）

充电电池电量指示灯	含义
闪烁灯光 +声音信号	为充电电池充电： 只能再进行约6–8次拧转工作。
长亮+声音信号	剩下的电量已经无法再执行新的拧转工作或电动工具过载了： 无法再接通电动工具。 – 取出充电电池并装上充足了电的充电电池。
闪烁灯光	电动工具过热，无法继续操作： – 必须等待闪烁的灯号自动熄灭之后，才可以重新接通电动工具。

插入充电电池(9)并按下电源开关(5)时，充电电池电量指示灯将显示充电电池电量5秒钟。

充电电池电量指示灯	电量
绿色	60–100 %
黄色	30–60 %
红色	0–30 %

如何正确地使用充电电池

保护充电电池，避免湿气和水分渗入。

充电电池必须储存在–20 °C至50 °C的环境中。夏天不得将充电电池搁置在汽车中。

充电后如果充电电池的使用时间明显缩短，代表充电电池已经损坏，必须更换新的充电电池。

请注意有关作废处理的规定。

安装

► **对电动工具执行任何操作（比如保养、更换刀具等）前需将充电电池从电动工具中取出。**意外操作起停开关可能会造成伤害。

操作环境和存放环境

只能在封闭的环境中操作本电动工具。

为了确保正常的操作功能，工作环境的温度要介于0摄氏度和+45摄氏度之间，允许的相对空气湿度则介于20%和95%之间，无露水。

悬挂装置（参见插图A）

使用悬挂卡夹(11)可以将电动工具固定在悬挂装置上。

– 将悬挂卡夹(11)安装在电动工具上，卡夹必须牢牢地固定在夹缝(12)中。

► **定期检查悬挂卡夹和悬挂装置上的吊钩。**

设定电动工具

借助软件**BOSCH EXACT Configurator**5.2及以上版本可以在电动工具上进行不同的设定（例如转速、拧转档位、防止重复拧转功能）。进行设定时要透过USB接口把电动工具连接在电脑上。为此请使用USB电缆：

A型USB 2.0/B型Micro USB 2.0

- 双重屏蔽
- 最大长度为1米

通过USB接口进行配置时可能在工业环境外造成无线电干扰。

- ▶ 此时要注意软件使用说明书上提到的所有安全规章和指示。

更换刀具（参见插图B）

- ▶ **安装工具刀头时请注意必将其牢牢地插在工具夹头上。** 如果工具刀头未牢固地插在工具夹头中，可能会再次松脱，无法控制。

安装工具刀头

仅使用有合适插柄的工具刀头（1/4英寸，六角）。
- 向前抽拉快速夹头(2)的套筒。

- 将工具刀头(13)插入工具夹头(1)，然后再次松开快速夹头。

拆卸工具刀头

- 向前抽拉快速夹头(2)的套筒。
- 将工具刀头(13)从工具夹头(1)中取出，然后再次松开快速夹头。

运行

接通电动工具之前，必须先使用正逆转开关(6)设定转向：

如果正逆转开关(6)处于中心位置（开机锁），则无法接通电动工具。

调整转向（参见插图C）

- **正转：**要拧入螺丝时，向左按压正逆转开关(6)直至极限位置。
- **逆转：**要拧松或拧出螺丝时，向右将正逆转开关(6)推到底。

调整扭矩（参见插图D）

断路离合器的弹簧预应力能够感应机器的扭矩。不论工具进行正转或逆转运作，只要达到设定的扭矩，断路离合器便会产生效应。

只能使用随附的调整工具(14)来个性化调整扭矩。

- 将电动工具上的滑动调节器(4)向后推到底。
- 将调整工具(14)插入工具夹头(1)中，然后缓慢转动调整工具。
- 当旋转到能够在机壳的开口中看见离合器上的拱形突出（调节片(15)）时，便可以将调整工具(14)插入拱形突出中，然后转动调整工具。

朝着顺时针方向转动可以提高扭矩，向着逆时针方向转动扭矩会降低。

- 取下调整工具(14)。再次向前推滑动调节器(4)，以免离合器脏污。

提示：所需的设置取决于扭矩种类，最好通过实际操作来确定。在试验阶段可以使用扭矩测量工具检验。

- ▶ 只能在规定的范围内调整扭矩，否则断路离合器会丧失反应。
- ▶ 定期检查螺栓连接的扭矩，必要时重新调节断路离合器。

标记扭矩设置（参见插图E）

使用本电动工具时务必安装记号环，以防止尘埃和污垢渗入机壳中。

为了标识个性化设置的扭矩，您可以用其他颜色的记号环取代记号环(16)。

- 使用头部较薄的螺丝起子、铲刀或其他类似工具压出记号环(16)。

开动/关闭



本螺栓起子机配备了由扭矩控制的**断路离合器**，可以在设定的范围内调节。只要达到设定的扭矩它就会发挥作用。

- 为了**接通**电动工具，按压电源开关(5)直至极限位置。
- 一旦达到设定的扭矩，电动工具会自动关闭。
- ▶ **如果太早放开电源开关(5)，将无法达到预设的扭矩。**
- ▶ **定期检查螺栓连接的扭矩，必要时重新调节断路离合器。**

接通工作灯

在照明条件不佳的工作环境中，可以使用工作灯(3)为拧螺丝位置照明。轻按电源开关(5)可以接通工作灯(3)。如果用力按下电源开关，机器会开始运转而工作灯则继续亮着。

- ▶ **不要直视工作灯，强光会刺眼。**

工作提示

- ▶ **先关闭电动工具，然后再放置在螺母/螺栓上。**旋转的工具刀头可能会滑开。

拧转状况指示灯（绿色/红色LED）

当电动工具的扭矩到达设定值时，断路离合器会被启动。LED指示灯(8)呈绿色亮起。

如果未达到设定扭矩，LED指示灯(8)呈红色亮起，并发出一个声音信号。这个拧转过程失败了必须重复执行。

防止重复拧转功能

进行拧转作业时，如果断路离合器启动，机器的马达也会停止转动。此时必须等待0.7秒，才能重启。如此可以预防操作者因为疏忽而继续拧入已经被拧紧的螺丝。

维修和服务

维护和清洁

- ▶ **对电动工具执行任何操作（比如保养、更换刀具等）前需将充电电池从电动工具中取出。**意外操作起停开关可能会造成伤害。
- ▶ **电动工具和通气孔必须随时保持清洁，以确保工作效率和工作安全。**

润滑电动工具



润滑剂:

专用传动装置润滑脂 (225毫升)

物品号3 605 430 009

Molykote油脂

发动机油SAE 10/SAE 20

- 新的气动工具在经过150个使用小时之后, 必须使用温和的清洁剂清洗传动装置。务必遵循制造厂商提供的说明来使用和处理清洁剂。清洁完毕后必须使用博世的特殊传动装置润滑脂涂抹传动装置。在第一次的清洁工作之后, 每隔300个工作小时就要重复上述的清洁过程。
- 经过十万次拧转后, 要用数滴发动机油SAE 10/SAE 20润滑断路器离合器上的活动部件。用Molykote油脂润滑滑动和滚动的部件。润滑后得检查离合器是否仍然完好, 以确保工具的准确度和正常功能。最后还要重新调整离合器的扭矩。

► 维护和修理的工作只能交给合格的专业人员执行。如此才能够确保电动工具的安全性能。

经过授权的博世客户服务中心, 能够既快速又可靠地执行上述工作。

- 必须根据环保单位的规定处理不用的润滑油和清洁剂。务必要遵守法律的规定。
- 最近每10000次拧转工作检查整个电动工具是否损坏和磨损, 检查所有功能。接着重新调节离合器扭矩。

客户服务和应用咨询

本公司顾客服务处负责回答有关本公司产品的修理、维护和备件的问题。备件的展开图纸和信息也可查看: www.bosch-pt.com

博世应用咨询团队乐于就我们的产品及其附件问题提供帮助。

询问和订购备件时, 务必提供机器铭牌上标示的10位数物品代码。

中国大陆

博世电动工具(中国)有限公司

中国 浙江省 杭州市

滨江区 滨康路567号

102/1F 服务中心

邮政编码: 310052

电话: (0571)8887 5566 / 5588

传真: (0571)8887 6688 x 5566# / 5588#

电邮: bsc.hz@cn.bosch.com

www.bosch-pt.com.cn

制造商地址:

Robert Bosch Power Tools GmbH

罗伯特·博世电动工具有限公司

70538 Stuttgart / GERMANY

70538 斯图加特 / 德国

其他服务地址请见:

www.bosch-pt.com/serviceaddresses

搬运

所推荐的锂离子充电电池必须符合危险物品法规。使用者无须另外使用保护包装便可以运送该充电电池。

但是如果将它交由第三者运送(例如: 寄空运或委托运输公司)则要使用特殊的包装和标示。此时必须向危险物品专家请教有关寄送危险物品的相关事宜。

确定充电电池的外壳未受损后, 才可以寄送充电电池。粘好未加盖的触点并包装好充电电池, 不可以让充电电池在包装中晃动。必要时也得注意各国有关的法规。

处理废弃物



必须以符合环保的方式, 回收再利用损坏的电动工具、充电电池、附件和废弃的包装材料。



不可以把电动工具和充电电池/蓄电池丢入一般的家庭垃圾中!

充电电池/电池:

锂离子:

请注意“搬运”段落中的指示(参见“搬运”, 页 236)确认设置。

产品中有害物质的名称及含量

部件名称	有害物质					
	铅 (Pb)	汞 (Hg)	镉 (Cd)	六价铬 (Cr ⁺⁶)	多溴联苯 (PBB)	多溴二苯醚 (PBDE)
外壳的金属部分	○	○	○	○	○	○
外壳的非金属部分	○	○	○	○	○	○
机械传动机构	X	○	○	○	○	○
电机组件	X	○	○	○	○	○
控制组件	X	○	○	○	○	○
附件	○	○	○	○	○	○

部件名稱	有害物質					
	鉛 (Pb)	汞 (Hg)	鎘 (Cd)	六價鉻 (Cr ⁶⁺)	多溴聯苯 (PBB)	多溴二苯醚 (PBDE)
配件	○	○	○	○	○	○
連接件	X	○	○	○	○	○
電源線①	○	○	○	○	○	○
電池系統②	X	○	○	○	○	○

本表格依據SJ/T11364的規定編制。

○：表示該有害物質在該部件所有均質材料中的含量均在GB/T 26572規定的限量要求以下。

X：表示該有害物質至少在該部件的某一均質材料中的含量超出GB/T 26572規定的限量要求。且目前業界沒有成熟的替代方案，符合歐盟RoHS指令環保要求。

① 適用於採用電源線連接供電的產品。

② 適用於採用充電電池供電的產品。

產品環保使用期限內的使用條件參見產品說明書。

繁體中文

安全注意事項

電動工具一般安全注意事項

警告 請詳讀工作臺及電動工具的所有安全警告與使用說明。若不遵照以下列出的指示，將可能導致電擊、著火和/或人員重傷。

保存所有警告和說明書以備查閱。

在所有警告中，「電動工具」此一名詞泛指：以市電驅動的（有線）電動工具或是以電池驅動的（無線）電動工具。

工作場地的安全

- ▶ 保持工作場地清潔和明亮。混亂和黑暗的場地會引發事故。
- ▶ 不要在易爆環境，如有易燃液體、氣體或粉塵的環境下操作電動工具。電動工具產生的火花會點燃粉塵或氣體。
- ▶ 讓兒童和旁觀者離開後操作電動工具。注意力不集中會使您失去對工具的控制。

電氣安全

- ▶ 電動工具插頭必須與插座相配。絕不能以任何方式改裝插頭。需接地的電動工具不能使用任何轉換插頭。未經改裝的插頭和相配的插座將減少電擊危險。
- ▶ 避免人體接觸接地表面，如管道、散熱片和冰箱。如果您身體接地會增加電擊危險。
- ▶ 不得將電動工具暴露在雨中或潮濕環境中。水進入電動工具將增加電擊危險。
- ▶ 不得濫用電線。絕不能用電線搬運、拉動電動工具或拔出其插頭。使電線遠離熱源、油、銳利邊緣或移動零件。受損或纏繞的軟線會增加電擊危險。

- ▶ 當在戶外使用電動工具時，使用適合戶外使用的延長線。適合戶外使用的軟線，將減少電擊危險。
- ▶ 如果在潮濕環境下操作電動工具是不可避免的，應使用剩餘電流動作保護器（RCD）。使用RCD可降低電擊危險。

人身安全

- ▶ 保持警覺，當操作電動工具時關注所從事的操作並保持清醒。當您感到疲倦，或在有藥物、酒精或治療反應時，不要操作電動工具。在操作電動工具時瞬間的疏忽會導致嚴重人身傷害。
- ▶ 使用個人防護裝置。始終佩戴護目鏡。安全裝置，諸如適當條件下使用防塵面具、防滑安全鞋、安全帽、聽力防護等裝置能減少人身傷害。
- ▶ 防止意外起動。確保開關在連接電源和/或電池盒、拿起或搬運工具時處於關閉位置。手指放在已接通電源的開關上或開關處於接通時插入插頭可能會導致危險。
- ▶ 在電動工具接通之前，拿掉所有調節節匙或扳手。遺留在電動工具旋轉零件上的扳手或鑰匙會導致人身傷害。
- ▶ 手不要伸展得太長。時刻注意立足點和身體平衡。這樣在意外情況下能很好地控制電動工具。
- ▶ 著裝適當。不要穿寬鬆衣服或佩戴飾品。讓您的衣物及頭髮遠離運動部件。寬鬆衣服、佩飾或長髮可能會捲入運動部件中。
- ▶ 如果提供了與排屑、集塵設備連接用的裝置，要確保他們連接完好且使用得當。使用這些裝置可減少塵屑引起的危險。
- ▶ 切勿因經常使用工具所累積的熟練感而過度自信，輕忽工具的安全守則。任何一個魯莽的舉動都可能瞬間造成人員重傷。

電動工具使用和注意事項

- ▶ 不要濫用電動工具，根據用途使用適當的電動工具。選用適當設計的電動工具會使您工作更有效、更安全。

- ▶ 如果開關不能開啟或關閉工具電源，則不能使用該電動工具。不能用開關來控制的電動工具是危險的且必須進行修理。
- ▶ 在進行任何調整、更換配件或貯存電動工具之前，必須從電源上拔掉插頭並 / 或取出電池盒。這種防護性措施將減少工具意外起動的危險。
- ▶ 將閒置不用的電動工具貯存在兒童所及範圍之外，並且不要讓不熟悉電動工具或對這些說明不瞭解的人操作電動工具。電動工具在未經培訓的用戶手中是危險的。
- ▶ 保養電動工具與配備。檢查運動件是否調整到位或卡住，檢查零件破損情況和影響電動工具運行的其他狀況。如有損壞，電動工具應在使用前修理好。許多事故由維護不良的電動工具引發。
- ▶ 保持切割刀具鋒利和清潔。保養良好的有鋒利切割刃的刀具不易卡住而且容易控制。
- ▶ 按照使用說明書，考慮作業條件和進行的作業來使用電動工具、配件和工具的刀頭等。將電動工具用於那些與其用途不符的操作可能會導致危險。
- ▶ 把手及握持區應保持乾燥、潔淨，且不得沾染任何油液或油脂。易滑脫的把手及握持區將無法讓您在發生意外狀況時安全地抓緊並控制工具。

電池式工具使用和注意事項

- ▶ 只用製造商規定的充電器充電。將適用於某種電池盒的充電器用到其他電池盒時會發生著火危險。
- ▶ 只有在配有專用電池盒的情況下才使用電動工具。使用其他電池盒會發生損壞和著火危險。
- ▶ 當電池盒不用時，將它遠離其他金屬物體，例如回形針、硬幣、鑰匙、釘子、螺絲或其他小金屬物體，以防一端與另一端連接。電池端部短路會引起燃燒或火災。
- ▶ 在濫用條件下，液體會從電池中濺出；避免接觸。如果意外碰到了，用水沖洗。如果液體碰到了眼睛，還要尋求醫療幫助。從電池中濺出的液體會發生腐蝕或燃燒。
- ▶ 請勿使用已受損或經改裝的電池盒。已受損或經改裝的電池組可能出現無法預期的反應，進而導致著火、爆炸或造成人員受傷。
- ▶ 勿讓電池盒或工具靠近火源或暴露於異常溫度環境中。若是靠近火源或暴露在超過130 °C的環境中可能造成爆炸。
- ▶ 請完全遵照所有的充電說明，電池盒或工具的溫度若是超出指示的規定範圍，請勿進行充電。不當充電或是未在規定的溫度範圍內進行充電，皆可能造成電池損壞並面臨更高的著火風險。

檢修

- ▶ 將您的電動工具送交專業維修人員，必須使用同樣的備件進行更換。這樣將確保所維修的電動工具的安全性。
- ▶ 請勿自行檢修受損的電池盒。電池組應交由製造商或是獲得授權的服務供應商來進行檢修。

起子機安全注意事項

- ▶ 進行作業時，固定釘可能會碰觸到隱藏的配線，請從絕緣處把處拿持電動工具。固定釘接觸到「導電」電線可能導致電動工具外露的金屬部件「導電」，進而使操作人員遭受電擊。
- ▶ 使用合適的偵測裝置偵察隱藏的電線，或者向當地的相關單位尋求支援。接觸電線可能引起火災並讓操作者觸電。若損壞瓦斯管會引起爆炸。如果水管被刺穿會導致財物損失。
- ▶ 請牢牢握緊電動工具。旋緊與鬆開螺栓時，瞬間可能有較大的反作用力。
- ▶ 固定好工件。使用固定裝置或老虎鉗固定工件，會比用手握持工件更牢固。
- ▶ 必須等待電動工具完全靜止後才能將它放下。嵌件工具可能卡住而使電動工具失控。
- ▶ 如果充電電池損壞了，或者未按照規定使用充電電池，充電電池中會散發出有毒蒸氣。充電電池可能起火或爆炸。工作場所必須保持空氣流通，如果身體有任何不適必須馬上就醫。充電電池散發的蒸氣會刺激呼吸道。
- ▶ 切勿改裝拆開充電電池。可能造成短路。
- ▶ 尖銳物品（例如釘子或螺絲起子）或是外力皆有可能造成充電電池損壞。進而導致內部短路而發生電池起火、冒煙、爆炸或過熱等事故。
- ▶ 僅可在製造商的產品中使用充電電池。如此才可提供過載保護。



保護充電電池免受高溫（例如長期日照）、火焰、污垢、水液和濕氣的侵害。有爆炸及短路之虞。



- ▶ 如果嵌件工具被夾住了，請立刻關閉電動工具的電源。請準備好承受反作用力所造成的反彈。電動工具過載時或當它在進行加工的工件內部歪斜時，都會造成嵌件工具被夾住不動。

警告

- 伴隨拋光、鋸切、研磨、鑽孔及其他類似操作所產生的粉塵可能致癌、導致胎兒畸形或造成基因突變。這類粉塵中部份含有以下物質：
鉛（含鉛顏料及漆料）、二氧化矽結晶（磚塊、水泥及其他砌牆材料）、砷和鉻酸鹽（經化學處理的木材）。罹病風險取決於您暴露在這些物質底下的頻率。為降低危險性，您應僅在通風良好的場所中進行作業，同時務必穿戴相關防護裝備（例如使用能夠濾掉細微粉塵顆粒的特殊設計呼吸面罩）。
- ▶ 請避免機器意外啟動。裝入充電電池之前，請您確認起停開關是否位於關閉位置。提起電動工具時如果把手指按在起停開關上，或者安裝充電電池時未關閉電動工具，都可能造成工安意外。
 - ▶ 所使用的嵌件工具必須完好無損。嵌件工具如有受損便容易斷裂，可能導致人員受傷或造成財物損失。
 - ▶ 裝入嵌件工具時務必確認它是否牢牢地固定在工具夾頭上。如果嵌件工具未牢牢地套在夾頭內，便容易從接頭上鬆脫，並產生操作者無法控制機器的情况。

- ▶ 旋入長螺栓時，視螺栓類型及您所使用的嵌件工具而定可能會滑開，請您要小心。旋入長螺栓時比較不容易控制機器，起子頭易滑開進而造成操作者受傷。
- ▶ 在啟動電動工具之前，請您查看一下目前設定的旋轉方向。舉例來說，想要鬆開螺栓時旋轉方向若是設為旋入螺栓的方向，則可能導致電動工具失控地劇烈晃動。
- ▶ 請勿將本電動工具充當電鑽使用。配備跳脫离合器的電動工具不適合進行鑽孔。此離合器可能會在沒有預警的狀況下直接自動跳停。

產品和功率描述



請詳讀所有安全注意事項和指示。如未遵守安全注意事項與指示，可能導致火災、人員遭受電擊及 / 或重傷。
請留意操作說明書中最前面的圖示。

依規定使用機器

在規定的尺寸大小和功率範圍內，可以使用本電動工具旋入 / 旋鬆螺絲、螺母和其它具有螺紋的接頭。

本電動工具僅適用於工業環境。

本電動工具不適合充當電鑽。

技術性數據

工業用充電式起子機							
EXACT ION		2-700	4-2000	6-1500	8-1100	12-450	12-700
產品機號		3 602 D94 4.0	3 602 D94 4.1	3 602 D94 4.2	3 602 D94 4.3	3 602 D94 4.5	3 602 D94 4.4
額定電壓	V=	18	18	18	18	18	18
根據 ISO 5393, 硬材料鎖螺絲 / 軟材料鎖螺絲的扭力 ^{A)}	Nm	0.5-2	1.5-4	1.5-6	2-8	2-12	2-12
無負載轉速 n ₀ ^{A)}	次 / 分	70-700	200-2000	150-1500	110-1100	45-450	70-700
重量 ^{B)}	kg	1.3-2.4	1.3-2.4	1.3-2.4	1.3-2.4	1.3-2.4	1.3-2.4
防護等級		IP 20	IP 20	IP 20	IP 20	IP 20	IP 20
工具夾頭							
- 快速夾頭		○ ¼"	○ ¼"	○ ¼"	○ ¼"	○ ¼"	○ ¼"
充電電池 (不包含在基本的供貨範圍中)		鋰離子	鋰離子	鋰離子	鋰離子	鋰離子	鋰離子
充電狀態下的建議環境溫度	°C	0 ... +35	0 ... +35	0 ... +35	0 ... +35	0 ... +35	0 ... +35
操作狀態下的容許環境溫度 ^{C)} 以及存放狀態下	°C	-20 ... +50	-20 ... +50	-20 ... +50	-20 ... +50	-20 ... +50	-20 ... +50

插圖上的機件

機件的編號和電動工具詳解圖上的編號一致。

- (1) 工具夾頭
- (2) 快速夾頭
- (3) 工作燈
- (4) 扭力設定滑動開關
- (5) 起停開關
- (6) 正逆轉開關
- (7) 電池充電狀態指示器
- (8) 監控旋轉狀況的 LED 指示燈
- (9) 充電電池^{a)}
- (10) 電池解鎖按鈕^{a)}
- (11) 掛架^{a)}
- (12) 掛架的固定夾縫
- (13) 嵌件工具^{a)}
- (14) 調整工具^{a)}
- (15) 調整墊片
- (16) 標示環
- (17) 把手 (絕緣握柄)

a) 所述之配件並不包含在基本的供貨範圍中。

工業用充電式起子機

EXACT ION	2-700	4-2000	6-1500	8-1100	12-450	12-700
建議使用的充電電池	GBA 18V... ProCORE18V... D)	GBA 18V... ProCORE18V... D)	GBA 18V... ProCORE18V... D)	GBA 18V... ProCORE18V... D)	GBA 18V... ProCORE18V... D)	GBA 18V... ProCORE18V... D)
建議使用的充電器	GAL 18... GAX 18... GAL 36...	GAL 18... GAX 18... GAL 36...	GAL 18... GAX 18... GAL 36...	GAL 18... GAX 18... GAL 36...	GAL 18... GAX 18... GAL 36...	GAL 18... GAX 18... GAL 36...

A) 於 20–25 °C 配備充電電池 **GBA 18V 5.0Ah** 時測得。

B) 視所使用的充電蓄電池而定

C) 溫度 <0 °C 時，性能受限

D) 電動工具不建議使用 ProCORE18V+ 8.0Ah (1 607 A35 1PG) 充電電池。

數值可能因產品而異，並受使用條件以及環境條件影響。進一步資訊請見 www.bosch-professional.com/wac。

準確度提示

降低轉速（尤其是低於 50 %）會導致最大扭矩降低。使用 Power Boost 提高的速度會影響準確度和關閉行為。離合器可能會過度鎖定。

根據 VDI 2647，機器性能測試通常以 600 次 / 分的速度進行。

轉速和 / 或扭力的變化會影響精準度。

必須使用對應的設定檢查機器性能。

充電電池

Bosch 亦販售不含充電電池的充電式電動工具。可以從外包裝看出電動工具的供貨範圍是否包括電池。

為充電電池進行充電

▶ **只能選用技術性數據裡所列出的充電器。** 僅有這些充電器適用於電動工具所使用的鋰離子充電電池。

提示：由於國際運輸規定，出貨時鋰離子充電電池已部分充電。初次使用電動工具之前，請先將充電電池充飽電以確保充電電池蓄滿電力。

安裝充電電池

將已充飽電的充電電池推至充電電池固定座內，直到卡緊。

取出充電電池

若要取出充電電池，請按解鎖鈕，然後將充電電池抽出。**不可以強行拉出充電電池。**

充電電池的電量指示器（黃色 LED）

充電電池的電量指示器	含義
燈號閃爍 + 警告聲	為充電電池進行充電；大約還可拆裝 6–8 次螺栓。
持續亮起 + 警告聲	電量不足以再進行任何螺栓拆裝，或是電動工具過載；無法再次啟動電動工具。 – 取出充電電池並裝上已充飽電的充電電池。

充電電池的電量指示器 含義

呈閃爍狀態 電動工具過熱，無法繼續操作：

- 必須等待閃爍的燈號自動熄滅之後，電動工具才能重新運轉。

插入充電電池 (9) 和按壓起停開關 (5) 時，充電電池的電量指示器 會顯示充電電池的目前電量 5 秒鐘。

充電電池的電量指示器	容量
綠色	60–100 %
黃色	30–60 %
紅色	0–30 %

如何正確地使用充電電池

妥善保護充電電池，避免濕氣和水分滲入。

充電電池必須儲存在 -20 °C 至 50 °C 的環境中。

夏天不可以把充電電池擱置在汽車中。

充電後如果充電電池的使用時間明顯縮短，代表充電電池已經損壞，必須更換新的充電電池。

請您遵照廢棄物處理相關指示。

安裝

▶ **在電動工具上進行任何作業之前（例如維修，更換工具等等），請將機器中的電池取出。** 若是不小心觸動起停開關，可能造成人員受傷。

操作環境和存放環境

本電動工具僅適合在密閉場所內使用。

為確保機器能夠正常運作，環境溫度的容許範圍介於 0 °C 與 +45 °C，空氣相對濕度的容許範圍則為 20 至 95 % 之間，且不可有露水凝結現象。

吊掛裝置（請參考圖 A）

利用掛架 (11) 即可將電動工具固定於吊掛裝置上。

– 將掛架 (11) 安裝到電動工具上，讓它卡進夾縫 (12) 內。

▶ **定期檢查掛架和吊掛裝置上的吊鉤。**

設定電動工具

透過 5.2 版以及以上的 *BOSCH EXACT Configurator* 軟體，您即可對電動工具進行各種設定（例如轉速、旋緊階段、防止重複旋轉功能）。進行設定時必須透過 USB 連接介面把電動工具連接到電腦上。此時，請使用 USB 傳輸線：
USB 2.0 A 型/Micro-USB 2.0 B 型

- 雙重屏蔽
- 最大長度 1 m

透過 USB 介面進行設定時，可能會在非工業環境下出現無線電干擾。

- ▶ 此時請您遵照軟體操作說明書上的所有安全注意事項和指示。

更換工具（請參考圖 B）

- ▶ **裝入嵌件工具時務必要確認它是否牢牢地固定在工具夾頭上。**如果嵌件工具未牢牢地套在夾頭內，便容易從夾頭上鬆脫，並產生操作者無法控制機器的情況。

安裝嵌件工具

僅可使用接頭柄規格相符的嵌件工具（1/4" 六角頭）。

- 將快換夾頭 (2) 的套筒往前拉。
- 將嵌件工具 (13) 插入工具夾頭 (1) 內，然後將快換夾頭重新放開。

拆卸嵌件工具

- 將快換夾頭 (2) 的套筒往前拉。
- 將嵌件工具 (13) 從工具夾頭 (1) 中取出，然後將快換夾頭重新放開。

操作

若要啟動電動工具，您應先透過正逆轉開關 (6) 設定旋轉方向：

當正逆轉開關 (6) 不是位於中間位置時（作動安全鎖），電動工具才會啟動。

設定旋轉方向（請參考圖 C）

- **正轉：**若要旋入螺栓，請將正逆轉開關 (6) 往左推到底。
- **逆轉：**若要鬆開或旋出螺栓，請將正逆轉開關 (6) 往右推到底。

設定扭力（請參考圖 D）

跳脫離合器的彈簧預緊力能夠感應機器的扭力。不論工具是正轉或逆轉運作，只要達到設定的扭力，便會觸發跳脫離合器。

若要設定自訂扭力，則須使用隨附的調整工具 (14)。

- 請將電動工具上的滑動開關 (4) 完全推回原位。
- 將調整工具 (14) 插入工具夾頭 (1)，然後將它慢慢轉動。
- 當您從機殼開縫處看見離合器中的小凸塊（調整墊片 (15)），就立刻將調整工具 (14) 插入此凸塊中並旋轉。

順時針旋轉時提高扭力，逆時針旋轉時降低扭力。

- 取出調整工具 (14)。再次將滑動開關 (4) 往前推，以保護離合器遠離髒污。

提示：請依據螺栓連接類型調成必要設定值，最好能夠進行實測。實測時請用扭力扳手進行確認。

- ▶ **必須在規定的範圍中調整扭力，否則跳脫離合器不會作動。**
- ▶ **定期檢查螺絲連接的扭力，必要時重新調整跳脫離合器。**

標示扭力設定（請參考圖 E）

使用本電動工具時務必安裝標示環，以防止塵埃和污垢滲入機殼中。

為了方便辨識自訂扭力，您可将標示環 (16) 換成不同顏色。

- 使用螺絲起子的細薄一字刀頭、刮刀或其他類似物品撬開標示環 (16)。

啟動 / 關閉



本起子機具有一個可隨指定範圍內之扭力作動的跳脫離合器。這個離合器將在達到設定之扭力時作動。

- 若要**啟動**電動工具：將起停開關 (5) 按壓到底。
- 一達到所設扭力後，電動工具隨即**自動停止運轉**。
- ▶ **如果過早放開起停開關 (5)，將無法達到預設扭力。**
- ▶ **定期檢查螺絲連接的扭力，必要時重新調整跳脫離合器。**

開啟工作燈

工作燈 (3) 可在光線不足時照亮要進行螺栓拆卸的位置。輕按一下起停開關 (5) 即可開啟工作燈 (3)。如果用力按下起停開關，機器會開始運轉而工作燈則繼續亮著。

- ▶ **勿直視工作燈，強光刺眼。**

作業注意事項

- ▶ **電動工具應先停止運轉，然後才放到螺母 / 螺栓上。**轉動中的嵌件工具可能會滑開。

旋轉狀況指示燈（綠色 / 紅色 LED）

當電動工具的扭力到達設定值時，便會觸發跳脫離合器。LED 指示器 (8) 將亮起綠燈。

若未達到預設扭力，則 LED 指示器 (8) 將亮起紅燈並發出一個警告聲。必須再次執行一次這個旋轉螺栓程序。

防止重複旋轉功能

旋轉螺栓時如果觸發了跳脫離合器，機器的馬達也會停止運轉。暫停 0.7 秒後才再度啟動。這樣的設計可預防操作者因為疏忽而再次旋入已旋緊的螺栓。

維修和服務

維修和清潔

- ▶ 在電動工具上進行任何作業之前（例如維修，更換工具等等），請將機器中的電池取出。若是不小心觸動起停開關，可能造成人員受傷。
- ▶ 電動工具和通風口都必須保持清潔，這樣才能夠提高工作品質和安全性。

潤滑電動工具



潤滑油：

特殊傳動裝置潤滑脂 (225 ml)
產品料號 3 605 430 009
二硫化鋁潤滑脂
機油 SAE 10/SAE 20

- 使用時數達 150 個小時後，請用中性清潔劑清洗傳動裝置。使用與廢棄處理清潔劑時，請務必遵循清潔劑製造廠商提供的說明。清潔完畢後必須為傳動裝置塗上博世的特殊傳動裝置潤滑脂。完成第一次清潔之後，應每隔 300 個工作時數再按上述程序進行清潔。
 - 每拆裝 100,000 次螺栓後，請用一滴機油 SAE 10/SAE 20 潤滑跳脫離合器的活動部件。請用二硫化鋁潤滑脂為滑動部件及滾動部件上油。潤滑後須檢查離合器的磨損情況，以確保工具的準確度和正常功能。最後還要重新調整離合器的扭力。
 - ▶ 維修保養工作僅能交由合格的專業技師來執行。如此才能夠確保本電動工具的安全性。
- 經過授權的博世客戶服務中心能夠既快速又可靠地執行上述工作。
- ▶ 潤滑油、清潔劑必須以符合環保要求的方式進行廢棄處置。請您務必遵守相關法律規定。
 - ▶ 最遲在進行 100000 次螺絲連接之後，檢查整個電動工具是否有損壞和磨損，並檢查所有功能。然後再次調整離合器扭力。

顧客服務處和顧客諮詢中心

本公司顧客服務處負責回答有關本公司產品的維修、維護和備用零件的問題。以下的網頁中有分解圖和備用零件相關資料：www.bosch-pt.com
如果對本公司產品及其配件有任何疑问，博世應用諮詢小組很樂意為您提供協助。
當您需要諮詢或訂購備用零件時，請務必提供本產品型號銘牌上 10 位數的產品機號。

台灣進口商

台灣羅伯特博世股份有限公司
建國北路一段90號6樓
台北市10491
電話: (02) 7734 2588
傳真: (02) 2516 1176
www.bosch-pt.com.tw

製造商地址:

Robert Bosch Power Tools GmbH
羅伯特·博世電動工具有限公司

70538 Stuttgart / GERMANY
70538 斯圖加特/ 德國

以下更多客戶服務處地址:

www.bosch-pt.com/serviceaddresses

搬運

建議使用的鋰離子充電電池受危險物品法的規範。使用者無須另外使用保護包裝便可運送該充電電池。

但是如果將它交由第三者運送（例如：寄空運或委託運輸公司），則應遵照包裝與標示的相關要求。此時必須向危險物品專家請教有關寄送危險物品的相關事宜。

確定充電電池的外殼未受損後，才可以寄送充電電池。用膠帶貼住裸露的接點並妥善包裝充電電池，不可以讓充電電池在包裝材料中晃動。同時也應留意各國相關法規。

廢棄物處理



必須以符合環保的方式，將損壞的電動工具、充電電池、配件和包裝材料進行回收再利用。



不可以把電動工具和充電電池 / 拋棄式電池丟入一般家庭垃圾中!

充電電池 / 拋棄式電池:

鋰離子:

請注意「搬運」段落中的指示（參見「搬運」，頁 242）。

한국어

안전 수칙

전동공구 일반 안전 수칙

⚠ 경고

본 전동공구와 함께 제공된 모든 안전경고, 지시사항, 그림 및 사양을 숙지하십시오. 다음의 지시 사항을 준수하지 않으면 감전, 화재, 또는 심각한 부상을 초래할 수 있습니다.

앞으로 참고할 수 있도록 이 안전수칙과 사용 설명서를 잘 보관하십시오.

다음에서 사용되는 "전동공구"라는 개념은 전원에 연결하여 사용하는 (전선이 있는) 전동 기기나 배터리를 사용하는 (전선이 없는) 전동 기기를 의미합니다.

작업장 안전

- ▶ **작업장을 항상 깨끗이 하고 조명을 밝게 하십시오.** 작업장 환경이 어수선하거나 어두우면 사고를 초래할 수 있습니다.
- ▶ **가연성 유체, 가스 또는 분진이 있어 폭발 위험이 있는 환경에서 전동공구를 사용하지 마십시오.** 전동공구는 분진이나 증기에 점화하는 스파크를 일으킬 수 있습니다.
- ▶ **전동공구를 사용할 때 구경꾼이나 어린이 혹은 다른 사람이 작업장에 접근하지 못하게 하십시오.** 다른 사람이 주의를 산만하게 하면 기기에 대한 통제력을 잃기 쉽습니다.

전기에 관한 안전

- ▶ **전동공구의 전원 플러그가 전원 콘센트에 잘 맞아야 합니다.** 플러그를 절대 변경시켜서는 안 됩니다. (접지된) 전동공구를 사용할 때 어댑터 플러그를 사용하지 마십시오. 변형되지 않은 플러그와 잘 맞는 콘센트를 사용하면 감전의 위험을 줄일 수 있습니다.
- ▶ **파이프 관, 라디에이터, 레인지, 냉장고와 같은 접지 표면에 몸이 닿지 않도록 하십시오.** 몸에 닿을 경우 감전될 위험이 높습니다.
- ▶ **전동공구를 비에 맞지 않게 하고 습기 있는 곳에 두지 마십시오.** 전동공구에 물이 들어가면 감전될 위험이 높습니다.
- ▶ **전원 코드를 잘못 사용하는 일이 없도록 하십시오.** 전원 코드를 잡고 전동공구를 운반해서는 안 되며, 콘센트에서 전원 플러그를 뽑을 때 전원 코드를 잡아 당겨서는 절대로 안 됩니다. 전원 코드가 열과 오일에 접촉하는 것을 피하고, 날카로운 모서리나 기기의 가동 부위에 닿지 않도록 주의하십시오. 손상되거나 영킨 전원 코드는 감전을 유발할 수 있습니다.
- ▶ **실외에서 전동공구로 작업할 때는 실외용으로 적당한 연장 전원 코드만을 사용하십시오.** 실외용 연장 전원 코드를 사용하면 감전의 위험을 줄일 수 있습니다.
- ▶ **전동공구를 습기 찬 곳에서 사용해야 할 경우에는 누전 차단기를 사용하십시오.** 누전 차단기를 사용하면 감전 위험을 줄일 수 있습니다.

사용자 안전

- ▶ **신중하게 작업하며, 전동공구를 사용할 때 경솔하게 행동하지 마십시오.** 피로한 상태이거나 약물 복용 및 음주한 후에는 전동공구를 사용하지 마십시오. 전동공구를 사용할 때 잠시라도 주의가 산만해지면 충상을 입을 수 있습니다.
- ▶ **작업자 안전을 위한 장치를 사용하십시오.** 항상 보안경을 착용하십시오. 전동공구의 종류와 사용에 따라 먼지 보호 마스크, 미끄러지지 않는 안전화, 안전모 또는 귀마개 등의 안전한 복장을 하면 상해의 위험을 줄일 수 있습니다.
- ▶ **실수로 기기가 작동되지 않도록 주의하십시오.** 전동공구를 전원에 연결하거나 배터리를 끼우기 전에, 혹은 기기를 들거나 운반하기 전에, 전원 스위치가 꺼져 있는지 다시 확인하십시오. 전동공구를 운반할 때 전원 스위치에 손가락을 대거

나 전원 스위치가 켜진 상태에서 전원을 연결하면 사고 위험이 높습니다.

- ▶ **전동공구를 사용하기 전에 조절하는 돌이나 키 등을 빼 놓으십시오.** 회전하는 부위에 있는 돌이나 키로 인해 상처를 입을 수 있습니다.
- ▶ **자신을 과신하지 마십시오.** 불안정한 자세를 피하고 항상 평형을 이룬 상태로 작업하십시오. 안정된 자세와 평형한 상태로 작업해야만이 의외의 상황에서도 전동공구를 안전하게 사용할 수 있습니다.
- ▶ **알맞은 작업복을 입으십시오.** 헐렁한 복장을 하거나 장신구를 착용하지 마십시오. 머리나 옷이 가동하는 기기 부위에 가까이 닿지 않도록 주의하십시오. 헐렁한 복장, 장신구 혹은 긴 머리는 가동 부위에 말려 사고를 초래할 수 있습니다.
- ▶ **분진 추출장치나 수거장치의 조립이 가능한 경우, 이 장치가 연결되어 있는지, 제대로 작동이 되는지 확인하십시오.** 이러한 분진 추출장치를 사용하면 분진으로 인한 사고 위험을 줄일 수 있습니다.
- ▶ **틀을 자주 사용한다고 해서 안주는 일이 없게 하고 공구의 안전 수칙을 무시하지 않도록 하십시오.** 부주의하게 취급하여 순간적으로 심각한 부상을 입을 수 있습니다.

전동공구의 올바른 사용과 취급

- ▶ **기기를 과부하 상태에서 사용하지 마십시오.** 작업할 때 이에 적당한 전동공구를 사용하십시오. 알맞은 전동공구를 사용하면 지정된 성능 한도 내에서 더 효율적으로 안전하게 작업할 수 있습니다.
- ▶ **전원 스위치가 고장 난 전동공구를 사용하지 마십시오.** 전원 스위치가 작동되지 않는 전동공구는 위험하므로, 반드시 수리를 해야 합니다.
- ▶ **전동공구를 조정하거나 액세서리 부품 교환 혹은 공구를 보관할 때, 항상 전원 콘센트에서 플러그를 미리 빼어 놓거나 배터리를 분리하십시오.** 이러한 조치는 실수로 전동공구가 작동하게 되는 것을 예방합니다.
- ▶ **사용하지 않는 전동공구는 어린이 손이 닿지 않는 곳에 보관하고, 전동공구 사용에 익숙지 않거나 이 사용 설명서를 읽지 않은 사람은 기기를 사용해서는 안됩니다.** 경험이 없는 사람이 전동공구를 사용하면 위험합니다.
- ▶ **전동공구 및 액세서리를 조심스럽게 관리하십시오.** 가동 부위가 하자 없이 정상적인 기능을 하는지, 걸리는 부위가 있는지, 혹은 전동공구의 기능에 중요한 부품이 손상되지 않았는지 확인하십시오. 손상된 기기의 부품은 전동공구를 다시 사용하기 전에 반드시 수리를 맡기십시오. 제대로 관리하지 않은 전동공구의 경우 많은 사고를 유발합니다.
- ▶ **절단 공구를 날카롭고 깨끗하게 관리하십시오.** 날카로운 절단면이 있고 잘 관리된 절단공구는 걸리는 경우가 드물고 조절하기도 쉽습니다.
- ▶ **전동공구, 액세서리, 장착하는 공구 등을 사용할 때, 이 지시 사항과 특별히 기종 별로 나와있는 사용 방법을 준수하십시오.** 이때 작업 조건과 실

시하려는 작업 내용을 고려하십시오. 원래 사용 분야가 아닌 다른 작업에 전동공구를 사용할 경우 위험한 상황을 초래할 수 있습니다.

- ▶ **손잡이 및 잡는 면을 건조하게 유지하고, 오일 및 그리스가 묻어 있지 않도록 깨끗하게 하십시오.** 손잡이 또는 잡는 면이 미끄러우면 예상치 못한 상황에서 안전한 취급 및 제어가 어려워집니다.

충전 전동공구의 올바른 사용과 취급

- ▶ **배터리를 충전할 때 제조 회사가 추천하는 충전기만을 사용하여 재충전해야 합니다.** 특정 제품의 배터리를 위하여 제조된 충전기에 적합하지 않은 다른 배터리를 충전할 경우 화재 위험이 있습니다.
- ▶ **각 전동공구용으로 나와있는 배터리만을 사용하십시오.** 다른 종류의 배터리를 사용하면 상해를 입거나 화재를 초래할 수 있습니다.
- ▶ **배터리를 사용하지 않을 때는, 각 극을 자극할 수 있는 페이퍼 클립, 동전, 열쇠, 못, 나사 등 유사한 금속성 물체와 멀리하여 보관하십시오.** 배터리 극 사이에 쇼트가 일어나 화상을 입거나 화재를 야기할 수 있습니다.
- ▶ **배터리를 잘못 사용하면 누수가 생길 수 있습니다.** 누수가 생긴 배터리에 닿지 않도록 하십시오. 피부에 접촉하게 되었을 경우 즉시 물로 씻으십시오. 유체가 눈에 닿았을 경우 바로 의사와 상담하십시오. 배터리에서 나오는 유체는 피부에 자극을 주거나 화상을 입힐 수 있습니다.
- ▶ **손상된 배터리 또는 공구를 사용하지 마십시오.** 손상되었거나 개조된 배터리는 예기치 못한 특성으로 인해 화재, 폭발 또는 부상의 위험을 초래할 수 있습니다.
- ▶ **배터리 또는 공구가 화기 또는 지나치게 높은 온도에 노출되지 않도록 하십시오.** 화기 또는 130 °C 이상의 온도에 노출되면 폭발할 위험이 있습니다.
- ▶ **충전 지침을 준수하고 지침에 제시된 범위를 벗어난 온도에서 충전하지 마십시오.** 제시된 범위를 벗어난 부적절한 온도에서 충전할 경우 배터리가 손상되어 화재 발생의 위험이 증가됩니다.

서비스

- ▶ **전동공구 수리는 반드시 전문 인력에게 맡기고, 수리 정비 시 보쉬 순정 부품만을 사용하십시오.** 그렇게 함으로써 기기의 안전성을 오래 유지할 수 있습니다.
- ▶ **손상된 배터리는 절대 수리하지 마십시오.** 배터리 수리는 제조사 또는 공인 서비스센터에서만 진행할 수 있습니다.

스크류 드라이버 관련 안전 수칙

- ▶ **파스너가 숨겨진 배선에 접촉할 가능성이 있는 작업을 수행할 경우, 전동공구의 절연된 손잡이 면만 잡으십시오.** 파스너가 "전류가 흐르는" 전선에 접촉되면, 전동공구의 노출된 금속 부품에 "전류가 흐르는" 상태로 만들어 작업자가 감전될 수 있습니다.

- ▶ **보이지 않는 부위에 에너지 배선 및 배관 여부를 확인하려면 적당한 탐지기를 사용하거나 담당 전력 공급회사에 문의하십시오.** 전선에 접하게 되면 화재나 전기 충격을 야기할 수 있습니다. 가스관을 손상시키면 폭발 위험이 있습니다. 수도관을 파손하게 되면 재산 피해를 야기할 수 있습니다.
- ▶ **전동 공구를 잘 잡으십시오.** 스크류를 조이거나 풀 때 잠깐 동안 높은 반력 토크가 발생할 수 있습니다.
- ▶ **작업물을 잘 고정하십시오.** 고정장치나 기계 바이스에 끼워서 작업하면 손으로 잡는 것보다 더 안전합니다.
- ▶ **전동공구를 내려놓기 전에 기기가 완전히 멈추었는지 확인하십시오.** 삽입공구가 걸리거나 전동공구에 대한 통제가 어려워질 수 있습니다.
- ▶ **배터리가 손상되었거나 잘못 사용될 경우 증기가 발생할 수 있습니다.** 배터리에서 화재가 발생하거나 폭발할 수 있습니다. 작업장을 환기시키고, 필요한 경우 의사와 상담하십시오. 증기로 인해 호흡기가 자극될 수 있습니다.
- ▶ **배터리를 개조하거나 분해하지 마십시오.** 단락이 발생할 위험이 있습니다.
- ▶ **못이나 스크류 드라이버 같은 뾰족한 물체 또는 외부에서 오는 충격 등으로 인해 축전지가 손상될 수 있습니다.** 내부 단락이 발생하여 배터리가 타거나 연기가 발생하고, 폭발 또는 과열될 수 있습니다.
- ▶ **본 배터리는 제조사 제품에만 사용하십시오.** 그 외야만 배터리 과부하의 위험을 방지할 수 있습니다.



배터리를 태양 광선 등 고열에 장시간 노출되지 않도록 하고 불과 오염물질, 물, 수분이 있는 곳에 두지 마십시오. 폭발 및 단락의 위험이 있습니다.



- ▶ **틀 홀더에 끼워진 비트가 물리면 즉시 전동공구 스위치를 끄십시오.** 반동을 유발할 수 있는 강한 반동력이 생길 수 있습니다. 전동공구가 과부하된 상태이거나 또는 작업하려는 소재에 걸렸을 경우 비트가 물립니다.

⚠ 경고

연마, 절단, 샌딩, 드릴 작업 및 이와 유사한 작업 시 발생하는 분진은 암 또는 기형을 유발하거나 돌연변이 발생률을 높일 수 있습니다. 해당 분진에 함유되어 있는 일부 물질:

납 성분 함유 페인트 및 광택제 속의 납, 벽돌, 시멘트 속 및 다른 미장 작업 시 사용되는 구조토 결정체, 화학 처리된 목재 속의 비소 및 크롬. 발병 위험 정도는 이러한 물질에 얼마나 자주 노출되는지 여부에 따라 달라집니다. 발병 위험을 줄이기 위해서는 해당 보호장비를 갖추고 통풍이 잘 되는 공간에서 작업해야 합니다.(예: 초소형 분진 미립자도 걸러주는 특수 설계된 호흡용 보호구 이용).

- ▶ **실수로 전원을 켜는 일이 없게 하십시오.** 배터리를 끼우기 전에 전원 스위치가 꺼져 위치해 있는지 확인하십시오. 전원 스위치를 잡고 전동공구

를 운반하거나 스위치가 켜진 상태에서 전동공구에 배터리를 끼우면 사고가 발생할 수 있습니다.

- ▶ **반드시 마모되지 않고 결합이 없는 비트만 사용하십시오.** 손상된 비트가 부러져 다칠 수 있으며 물적 손해를 입을 수 있습니다.
- ▶ **비트를 끼울 때 툴 홀더에 단단히 끼워졌는지 확인하십시오.** 비트가 툴 홀더에 꽉 끼워져 있지 않으면 다시 빠져 나와 제어가 불가능해 질 수 있습니다.
- ▶ **긴 나사못을 돌려 끼울 때, 나사못 및 사용하는 비트 종류에 따라 미끄러질 위험이 있으므로 주의하십시오.** 긴 나사못은 제어하기 어려운 경우가 많으며, 돌려 끼울 때 나사못이 미끄러져 부상 당할 위험이 있습니다.
- ▶ **전동공구의 전원을 켜기 전에 설정되어 있는 회전 방향에 유의하십시오.** 예를 들어 나사못을 풀려고 할 때 회전 방향이 나사못이 돌려 끼워지는 방향으로 설정되어 있는 경우, 전동공구가 제어할 수 없는 상태로 격렬하게 움직일 수 있습니다.
- ▶ **본 전동공구는 드릴 머신으로 사용하지 마십시오.** 작동 정지 클러치가 있는 전동공구는 드릴 작업에 적합하지 않습니다. 이 클러치는 자동으로 경고 없이 차단할 수 있습니다.

제품 및 성능 설명



모든 안전 수칙과 지침을 숙지하십시오. 다음의 안전 수칙과 지침을 준수하지 않으면 화재 위험이 있으며 감전 혹은 중상을 입을 수 있습니다.

사용 설명서 앞 부분에 제시된 그림을 확인하십시오.

규정에 따른 사용

본 전동공구는 정해진 크기와 성능 범위 내에서 볼트와 너트 그리고 다른 나사산이 있는 조임장치를 조이고 푸는 데 사용해야 합니다.

본 전동공구는 산업용으로 사용하기에 적합하지 않습니다.

본 전동공구는 드릴 머신으로 사용하기에 적합하지 않습니다.

제품의 주요 명칭

제품의 주요 명칭에 표기되어 있는 번호는 전동공구의 그림이 나와있는 면을 참고하십시오.

- (1) 툴 홀더
- (2) 신속 교환 척
- (3) 작업 램프
- (4) 토크 설정용 슬라이더
- (5) 전원 스위치
- (6) 회전방향 선택 스위치
- (7) 배터리 충전상태 표시기
- (8) 조임 상태 LED 표시기
- (9) 배터리^{a)}
- (10) 배터리 탈착 버튼^{a)}
- (11) 걸이 고리^{a)}
- (12) 걸이 고리 고정용 홈
- (13) 비트^{a)}
- (14) 조절 공구^{a)}
- (15) 조절판
- (16) 표시 링
- (17) 손잡이(절연된 손잡이 부위)

a) 본 액세스러리는 기본 공급 사양에 포함되어 있지 않습니다.

제품 사양

산업용 충전 스크류 드라이버							
EXACT ION		2-700	4-2000	6-1500	8-1100	12-450	12-700
제품 번호		3 602 D94 4.0	3 602 D94 4.1	3 602 D94 4.2	3 602 D94 4.3	3 602 D94 4.5	3 602 D94 4.4
정격 전압	V=	18	18	18	18	18	18
ISO 5393에 따른 경질/연질 스크류 작업 시 토크 ^{A)}	Nm	0.5-2	1.5-4	1.5-6	2-8	2-12	2-12
무부하 속도 n ₀ ^{A)}	min ⁻¹	70-700	200-2000	150-1500	110-1100	45-450	70-700
중량 ^{B)}	kg	1.3-2.4	1.3-2.4	1.3-2.4	1.3-2.4	1.3-2.4	1.3-2.4
보호 등급		IP 20	IP 20	IP 20	IP 20	IP 20	IP 20
툴 홀더							
- 신속 교환 척		○ ¼"	○ ¼"	○ ¼"	○ ¼"	○ ¼"	○ ¼"

산업용 충전 스크류 드라이버

EXACT ION		2-700	4-2000	6-1500	8-1100	12-450	12-700
배터리 (표준 공급부품에 속하지 않음)		리튬 이온	리튬 이온	리튬 이온	리튬 이온	리튬 이온	리튬 이온
충전 시 권장되는 주변 온도	°C	0 ... +35	0 ... +35	0 ... +35	0 ... +35	0 ... +35	0 ... +35
작동 시 ^{C)} 및 보관 시 허용되는 주변 온도	°C	-20 ... +50	-20 ... +50	-20 ... +50	-20 ... +50	-20 ... +50	-20 ... +50
권장하는 배터리		GBA 18V... ProCORE18V... ^{D)}	GBA 18V... ProCORE18V... ^{D)}	GBA 18V... ProCORE18V... ^{D)}	GBA 18V... ProCORE18V... ^{D)}	GBA 18V... ProCORE18V... ^{D)}	GBA 18V... ProCORE18V... ^{D)}
권장하는 충전기		GAL 18... GAX 18... GAL 36...	GAL 18... GAX 18... GAL 36...	GAL 18... GAX 18... GAL 36...	GAL 18... GAX 18... GAL 36...	GAL 18... GAX 18... GAL 36...	GAL 18... GAX 18... GAL 36...

A) 배터리 **GBA 18V 5.0Ah** 장착 시 20-25 °C에서 측정됨

B) 사용하는 배터리에 따라 상이

C) 온도 < 0 °C일 때 출력 제한

D) 본 전동공구에는 배터리 ProCORE18V+ 8.0Ah(1 607 A35 1PG) 사용을 권장하지 않습니다.

같은 제품별로 편차가 있을 수 있으며, 진행하는 작업 및 환경 조건에 따라 달라질 수 있습니다. 보다 자세한 정보는 www.bosch-professional.com/wac에서 확인할 수 있습니다.

정확도 관련 지침

(특히 50 % 미만으로) 회전속도가 줄어들면 최대 토크가 줄어들 수 있습니다. Power Boost 모드에서 회전속도가 높아지면 정확도 및 차단 기능에 영향을 미칠 수 있습니다. 클러치가 과부하될 수 있습니다.

장비 성능 검사는 일반적으로 600 min-1에서 VDI 2647에 따라 진행됩니다.

회전속도 및/또는 토크를 변경하면 정확도에 영향을 미칠 수 있습니다.

장비 성능은 해당 설정에 맞춰 점검해야 합니다.

배터리

Bosch는 배터리 없이도 충전 전동공구를 판매합니다. 전동공구의 공급 사양에 배터리가 포함되어 있는지 여부는 포장에서 확인할 수 있습니다.

배터리 충전하기

▶ **기술자료에 기재되어 있는 충전기만 사용하십시오.** 귀하의 전동공구에 사용된 리튬이온 배터리에 맞춰진 충전기들입니다.

지침: 리튬 이온 배터리는 국제 운송 규정에 따라 일부만 충전되어 출고됩니다. 배터리의 성능을 완전히 보장하기 위해서는 처음 사용하기 전에 배터리를 완전히 충전하십시오.

배터리 장착하기

충전한 배터리는 배터리가 맞물려 고정될 때까지 배터리 홀더 쪽으로 미십시오.

배터리 탈착하기

배터리를 분리하려면 배터리 해제 버튼을 누른 상태에서 배터리를 당겨 빼내십시오. **무리하게 힘을 가하지 마십시오.**

배터리 충전상태 표시기(황색 LED)

배터리 충전 의미 상태 표시기	
점멸등 + 음향 신호	배터리 충전: 6-8회의 스크류 작업을 더 진행할 수 있습니다.
연속등 + 음향 신호	새로운 스크류 작업 진행이 힘든 상태 또는 전동공구가 과부하됨: 전동공구의 전원이 켜지지 않습니다. - 배터리를 빼고 완전히 충전된 배터리를 다시 끼우십시오.
점멸등	전동공구가 과열되어 작동이 불가능함: - 전동공구를 다시 작동하기 전에 점멸등이 자동으로 꺼질 때까지 기다리십시오.

배터리 (9) 를 끼우고 전원 스위치 (5) 를 누르면, 배터리 충전상태 표시기 가 배터리의 충전상태가 5 초 간 표시합니다.

배터리 충전상태 표시기	용량
녹색	60-100 %
황색	30-60 %
적색	0-30 %

올바른 배터리의 취급 방법

배터리를 습기나 물이 있는 곳에 두지 마십시오. 배터리를 -20 °C 에서 50 °C 온도 범위에서만 저장하십시오. 예를 들면 배터리를 여름에 자동차 안에 두지 마십시오.

충전 후 작동 시간이 현저하게 짧아지면 배터리의 수명이 다한 것이므로 배터리를 교환해야 합니다. 폐기처리에 관련된 지시 사항을 준수하십시오.

조립

▶ 전동공구에 각종 작업(예: 유지보수, 공구 교체 등)을 진행하기 전에 항상 배터리를 전동공구에서 분리하십시오. 실수로 전원 스위치가 작동하게 되면 부상을 입을 위험이 있습니다.

작동 및 보관 환경

본 전동공구는 밀폐된 사용 공간에서 작동하는 용도로만 사용할 수 있습니다.

완벽한 작동을 위해서는 주변 온도가 0 °C ~ +45 °C 사이에 있어야 하며, 상대 습도는 이슬이 맺히지 않은 상태로 20 % ~ 95 % 사이에 있어야 합니다.

걸이 장치(그림 A 참조)

걸이 고리 (11) 를 사용하여 전동공구를 걸이 장치에 고정할 수 있습니다.

- 걸이 고리 (11) 를 전동공구에 올려 놓고, 걸리는 소리가 나도록 홈 (12) 에 끼웁니다.

▶ 정기적으로 걸이 고리의 상태와 걸이 장치의 걸이 상태를 점검하십시오.

전동공구 설정하기

소프트웨어 *BOSCH EXACT Configurator* 5.2 이상 버전을 사용하여 (전동공구의 속도, 스크류 단계, 동일 작업 방지 기능 등) 여러가지 설정을 할 수 있습니다. 이를 위해서는 전동공구를 USB 단자로 PC와 연결해야 합니다. 이를 위해 USB 케이블을 사용하십시오:

USB 2.0 타입 A/Micro-USB 2.0 타입 B

- 이중 피복
- 최대 길이 1 m

USB 인터페이스를 통해 설정을 진행할 경우 산업 환경을 벗어난 곳에서 무선 간섭이 발생할 수 있습니다.

▶ 이때 소프트웨어의 사용 설명서에 나온 모든 안전 수칙 및 지시사항을 준수하십시오.

공구 교환(그림 B 참조)

▶ 비트를 기울 때 톨 홀더에 단단히 끼워졌는지 확인하십시오. 비트가 톨 홀더에 꽉 끼워져 있지 않으면 다시 빠져 나와 제어가 불가능해 질 수 있습니다.

비트 장착하기

끝 부위가 맞는 삽입 비트만을 사용하십시오(1/4"-육각).

- 순간 교환 척 (2) 의 슬리브를 앞쪽으로 당기십시오.
- 비트 (13) 를 톨 홀더 (1) 에 끼우고 순간 교환 척에서 다시 손을 떼십시오.

비트 분리하기

- 순간 교환 척 (2) 의 슬리브를 앞쪽으로 당기십시오.
- 비트 (13) 를 톨 홀더 (1) 에서 분리한 후 순간 교환 척에서 다시 손을 떼십시오.

작동

전동공구를 시동하기 전에 먼저 회전방향 선택 스위치 (6) 로 회전방향을 설정해야 합니다: 회전방향 선택 스위치 (6) 가 가운데에 놓여 있으면 전동공구가 시동되지 않습니다(시동 잠금장치 기능).

회전방향 설정하기(그림 C 참조)

- **우회전:** 볼트를 돌려 끼우려면 회전방향 선택 스위치 (6) 를 좌측 끝까지 미십시오.
- **좌회전:** 볼트를 풀거나 돌려 빼려면 회전방향 선택 스위치 (6) 를 우측 끝까지 미십시오.

토크 설정하기(그림 D 참조)

토크는 작동 정지 클러치의 스프링 예비 하중에 달려 있습니다. 작동 정지 클러치는 좌회전과 우회전에 관계없이 설정된 토크에 도달하면 작동합니다. 개별적인 토크를 설정할 때 반드시 함께 공급된 토크 조절 공구 (14) 를 사용하십시오.

- 전동공구에 있는 슬라이더 (4) 를 완전히 뒤쪽으로 미십시오.
- 조절 공구 (14) 를 톨 홀더 (1) 에 끼우고 천천히 돌립니다.
- 하우징 구멍에 커플링의 작은 오목한 부위(조절판 (15)) 가 보이면, 이 홈에 토크 조절 공구 (14) 를 끼워 이를 돌립니다.

시계 방향으로 돌리면 토크가 높아지고, 시계 반대 방향으로 돌리면 토크가 낮아집니다.

- 조절 공구 (14) 를 분리하십시오. 슬라이더 (4) 를 다시 앞쪽으로 밀어 클러치가 오염되지 않게 하십시오.

지침: 필요한 토크를 설정은 나사못 연결 종류에 따라 다르므로 실제 시험을 통해 결정하는 것이 좋습니다. 시험으로 조이는 작업을 진행한 후에 토크 렌치를 사용하여 확인하십시오.

▶ 정해진 성능 범위 내에서만 토크를 설정해야만 작동 정지 클러치가 작동합니다.

▶ 나사 체결부의 토크를 정기적으로 점검하고 필요에 따라 작동정지 클러치를 다시 설정하십시오.

토크 설정 표시하기(그림 E 참조)

항상 표시 링을 부착하여 전동공구를 사용하면 하우징을 먼저 없이 깨끗이 유지할 수 있습니다. 별도로 설정한 토크를 표시하려면 표시 링 (16) 을 다른 색깔의 표시 링으로 교환할 수 있습니다.

- 표시 링 (16) 을 스크류 드라이버의 납작한 면, 퍼티용 나이프 등 유사한 것으로 때낼 수 있습니다.

전원 스위치 작동



본 스크류 드라이버는 토크에 따라 달라지는 작동정지 클러치가 포함되어 있으며, 클러치는 제시된 범위 내에서 설정 가능합니다. 토크 설정치에 도달하면 작동정지 클러치가 작동합니다.

- 전동공구의 전원을 켜려면 전원 스위치 (5) 를 끝까지 누르십시오.
- 본 전동공구는 설정된 토크에 도달하면 자동으로 꺼집니다.
- ▶ 전원 스위치 (5) 에서 조기에 손을 떼면 사전 설정된 토크에 도달하지 않습니다.
- ▶ 나사 체결부의 토크를 정기적으로 점검하고 필요에 따라 작동정지 클러치를 다시 설정하십시오.

작업 램프 켜기

조명 상태가 안 좋을 경우 작업 램프 (3) 를 통해 작업 영역을 비출 수 있습니다. 작업 램프 (3) 를 켜려면 전원 스위치 (5) 를 살짝 누릅니다. 전원 스위치를 더 세게 누르면 전동공구 스위치가 켜지며 작업 램프도 계속 들어옵니다.

- ▶ 작업 램프 안을 들여다보지 마십시오. 시력이 저하될 수 있습니다.

사용방법

- ▶ 전동공구의 스위치가 꺼진 상태에서만 볼트/너트에 대십시오. 회전하는 드릴 비트가 미끄러질 수 있습니다.

조임 상태 표시기(녹색/적색 LED)

사전 설정한 토크에 달하면 작동 정지 클러치가 작동합니다. LED 표시기 (8) 가 녹색으로 점등됩니다.

사전 설정된 토크에 도달하지 못하면, LED 표시기 (8) 가 적색으로 점등되며, 음향 신호가 울립니다. 이 경우 스크류 작업을 다시 반복해야 합니다.

동일작업 방지 기능

스크류 작업 시 작동 정지 클러치가 작동하게 되면 모터가 저절로 꺼집니다. 동일작업 방지 기능은 0.7 초의 시간이 지나야 작동됩니다. 이를 통해 이미 고정된 스크류를 실수로 다시 조이는 것을 방지합니다.

보수 정비 및 서비스

보수 정비 및 유지

- ▶ 전동공구에 각종 작업(예: 유지보수, 공구 교체 등)을 진행하기 전에 항상 배터리를 전동공구에서 분리하십시오. 실수로 전원 스위치가 작동하게 되면 부상을 입을 위험이 있습니다.
- ▶ 안전하고 올바른 작동을 위하여 전동공구와 전동공구의 통풍구를 항상 깨끗이 하십시오.

전동공구의 윤활



윤활제:

특수 기어 윤활제 (225 ml)
 제품 번호 3 605 430 009
 몰리코트 윤활제
 모터 오일 SAE 10/SAE 20

- 처음 약 150시간 가량 사용한 후 기어를 약한 용제로 닦아 주십시오. 용제의 사용과 처리에 대한 사항은 제조사의 설명서를 참조하십시오. 그리고 나서 보쉬의 특수 기어 윤활제로 윤활해 주십시오. 처음 세척한 이후 매 300 작동 시간마다 이 세척 과정을 반복하십시오.
 - 작동 정지 클러치의 가동 부분은 약 100000회 가량 스크류작업을 한 다음, SAE 10/SAE 20 모터 오일을 몇 방울 발라 주십시오. 미끄럽고 돌아가는 부위는 몰리코트 윤활제로 윤활하십시오. 이 경우, 반복성과 정확도에 하자가 없도록 클러치가 마모되지 않았는지 확인해 보십시오. 그리고 나서 클러치의 토크를 다시 설정해야 합니다.
 - ▶ 정비 및 보수 작업은 전문 작업자가 진행해야 합니다. 그래야 전동공구의 안전성을 오래 유지할 수 있습니다.
- 보쉬 공인 서비스 센터에서 작업을 올바르게 신속하게 처리합니다.
- ▶ 윤활제 및 세척제는 환경 친화적인 방법으로 폐기하십시오. 해당 법 규정에 유의하십시오.
 - ▶ 늦어도 100,000회 나사 체결이 진행된 후에는 전동공구 전체의 손상 및 마모 여부를 점검하고 모든 기능이 잘 작동되는지 확인하십시오. 그 이후에 클러치의 토크를 다시 설정하십시오.

AS 센터 및 사용 문의

AS 센터에서는 귀하 제품의 수리 및 보수정비, 그리고 부품에 관한 문의를 받고 있습니다. 대체 부품에 관한 분해 조립도 및 정보는 인터넷에서도 찾아볼 수 있습니다 - www.bosch-pt.com
 보쉬 사용 문의 팀에서는 보쉬의 제품 및 해당 액세서리에 관한 질문에 기꺼이 답변 드릴 것입니다. 문의나 대체 부품 주문 시에는 반드시 제품 네임 플레이트에 있는 10자리의 부품번호를 알려 주십시오.

콜센터
 080-955-0909

다른 AS 센터 주소는 아래 사이트에서 확인할 수 있습니다:

www.bosch-pt.com/serviceaddresses

운반

권장하는 리튬이온 배터리는 위험물 관련 규정을 따릅니다. 배터리는 별도의 요구 사항 없이 사용자가 직접 도로 상에서 운반할 수 있습니다.

(항공 운송이나 운송 회사 등) 제3자를 통해 운반할 경우 포장과 표기에 관한 특별한 요구 사항을 준수해야 합니다. 이 경우 발송 준비를 위해 위험물 전문가와 상담해야 합니다.

표면이 손상되지 않은 배터리만 사용하십시오. 배터리의 접촉 단자면을 덮어 붙인 상태로 내부에서 움직이지 않도록 배터리를 포장하십시오. 또한 이와 관련한 국내 규정을 준수하십시오.

처리



전동공구, 배터리, 액세서리 및 포장은 환경 친화적인 방법으로 재활할 수 있도록 분류하십시오.



전동공구와 충전용 배터리/배터리를 가정용 쓰레기로 처리하지 마십시오!

충전용 배터리/배터리:

리튬이온:

운반 단락에 나와 있는 지침을 참고하십시오 (참조 „운반“, 페이지 248).

ความปลอดภัยเกี่ยวกับไฟฟ้า

- ▶ **ปลั๊กของเครื่องมือไฟฟ้าต้องเหมาะสมกับเต้าเสียบ อย่าตัดแปลงปลั๊กไม่ว่าในลักษณะใดๆ อย่างเด็ดขาด อย่าใช้ปลั๊กพวงต่อใดๆ กับเครื่องมือไฟฟ้าที่มีสายดิน** ปลั๊กที่ไม่ตัดแปลงและเต้าเสียบที่เข้ากันช่วยลดความเสี่ยงจากการถูกไฟฟ้าดูด
- ▶ **หลีกเลี่ยงอย่าให้ร่างกายสัมผัสกับพื้นผิวที่ต่อสายดินหรือลวดกราวด์ไว เช่น ท่อ เครื่องทำความร้อน เตา และตู้เย็น** จะเสี่ยงอันตรายจากการถูกไฟฟ้าดูดมากขึ้นหากกระแสไฟฟ้าวิ่งผ่านร่างกายของท่านลงดิน
- ▶ **อย่าให้เครื่องมือไฟฟ้าถูกฝนหรืออยู่ในสภาพเปียกชื้น** หากนำเข้าไปในเครื่องมือไฟฟ้า จะเพิ่มความเสี่ยงจากการถูกไฟฟ้าดูด
- ▶ **อย่าใช้สายไฟฟ้าในทางที่ผิด อย่าใช้สายไฟฟ้าเคี้ยว ดึงหรือถอดปลั๊กเครื่องมือไฟฟ้า** กั้นสายไฟฟ้าออกห่างจากความร้อน น้ำมัน ขอบแหลมคม หรือชิ้นส่วนที่เคลื่อนที่ สายไฟฟ้าที่ชำรุดหรือพันกันยังเพิ่มความเสี่ยงจากการถูกไฟฟ้าดูด
- ▶ **เมื่อใช้เครื่องมือไฟฟ้าทำงานกลางแจ้ง ให้ใช้สายไฟต่อที่เหมาะสมสำหรับการใช้งานกลางแจ้ง** การใช้สายไฟต่อที่เหมาะสมสำหรับงานกลางแจ้งช่วยลดอันตรายจากการถูกไฟฟ้าดูด
- ▶ **หากไม่สามารถหลีกเลี่ยงการใช้เครื่องมือไฟฟ้าทำงานในสถานที่เปียกชื้นได้ ให้ใช้สวิตช์ตัดวงจรเมื่อเกิดการรั่วไหลของไฟฟ้าจากสายดิน (RCD) การใช้สวิตช์ตัดวงจรเมื่อเกิดการรั่วไหลของไฟฟ้าจากสายดินช่วยลดความเสี่ยงต่อการถูกไฟฟ้าดูด**

ไทย

คำเตือนเพื่อความปลอดภัย

คำเตือนเพื่อความปลอดภัยทั่วไปสำหรับเครื่องมือไฟฟ้า

คำเตือน อ่านคำเตือนเพื่อความปลอดภัย คำแนะนำ สภาพประกอบ และขอมูลจำเพาะทั้งหมดที่จัดส่งมาพร้อมกับเครื่องมือไฟฟ้า การไม่ปฏิบัติตามคำแนะนำทั้งหมดที่ระบุไว้ด้านล่างนี้อาจทำให้ถูกไฟฟ้าดูด เกิดไฟไหม้ และ/หรือได้รับบาดเจ็บอย่างร้ายแรง **เก็บรักษาคำเตือนและคำสั่งทั้งหมดสำหรับเปิดอ่านในภายหลัง**

คำว่า "เครื่องมือไฟฟ้า" ในคำเตือนหมายถึง เครื่องมือไฟฟ้าของท่านที่ทำงานด้วยพลังงานไฟฟ้าจากแหล่งจ่ายไฟหลัก (มีสายไฟฟ้า) และเครื่องมือไฟฟ้าที่ทำงานด้วยพลังงานไฟฟ้าจากแบตเตอรี่ (ไร้สาย)

ความปลอดภัยในสถานที่ทำงาน

- ▶ **รักษาสถานที่ทำงานให้สะอาดและมีไฟส่องสว่างดี** สถานที่ที่มีมืดหรือกรงรังนำมาซึ่งอุบัติเหตุ
- ▶ **อย่าใช้เครื่องมือไฟฟ้าทำงานในสภาพบรรยากาศที่จุดติดไฟได้ เช่น ในที่ที่มีช่องเหลวไวไฟ ก๊าซ หรือฝุ่น** เมื่อใช้เครื่องมือไฟฟ้าจะเกิดประกายไฟซึ่งอาจจุดฝุ่นหรือไอให้ลุกเป็นไฟได้
- ▶ **ขณะใช้เครื่องมือไฟฟ้าทำงาน ต้องกั้นเด็กและผู้ยืนดูให้ออกห่าง** การหันเหความสนใจอาจทำให้ท่านขาดการควบคุมเครื่องโ

ความปลอดภัยของบุคคล

- ▶ **ท่านต้องอยู่ในสภาพเตรียมพร้อม ระมัดระวังในสิ่งที่ท่านกำลังทำอยู่ และมีสติขณะใช้เครื่องมือไฟฟ้าทำงาน** อย่าใช้เครื่องมือไฟฟ้าขณะที่ท่านกำลังเหนื่อย หรืออยู่ภายใต้การครอบงำของฤทธิ์ของยาเสพติด แอลกอฮอล์ และยา เมื่อใช้เครื่องมือไฟฟ้าทำงานในชั่วโมงที่ท่านขาดความเอาใจใส่อาจทำให้บุคคลบาดเจ็บอย่างรุนแรงได้
- ▶ **ใช้อุปกรณ์ปกป้องร่างกาย สวมแว่นตาป้องกันเสมอ** อุปกรณ์ปกป้อง เช่น หนวดกนกกันฝุ่น รองเทากันลื่น หมวกแข็ง หรือประคบหูกันเสียงดังที่ไซตามความเหมาะสมกับสภาพการทำงาน จะลดการบาดเจ็บทางร่างกาย
- ▶ **ป้องกันการติดเครื่องโดยไม่ตั้งใจ ตรวจสอบให้แน่ใจว่าสวิตช์อยู่ในตำแหน่งปิดก่อนเชื่อมต่อนำเข้ากับแหล่งจ่ายไฟ และ/หรือแบตเตอรี่แพ็ค ยกหรือถือเครื่องมือ** การถือเครื่องโดยใช้นิ้วหัวที่สวิตช์ หรือเสียบปลั๊กไฟขณะสวิตช์เปิดอยู่ อาจนำไปสู่อุบัติเหตุที่ร้ายแรงได้
- ▶ **นำเครื่องมือปรับแต่งหรือประแจปากตายออกก่อนเปิดสวิตช์เครื่องมือไฟฟ้า** เครื่องมือหรือประแจปากตายที่วางอยู่กับส่วนหนึ่งของเครื่องที่กำลังหมุนจะทำให้บุคคลบาดเจ็บได้
- ▶ **อย่าเอื้อมไกลเกินไป ตั้งที่ยืนที่มั่นคงและวางน้ำหนักให้สมดุลตลอดเวลา** ในลักษณะนี้ท่านสามารถควบคุมเครื่องมือไฟฟ้าในสถานการณ์ที่ไม่คาดคิดได้ดีกว่า

- ▶ **แต่งกายอย่างเหมาะสม** อย่าใส่เสื้อผ้าหลวมหรือสวมเครื่องประดับ เข็มและเลื่อยผ้าออกจากชิ้นส่วนที่เคลื่อนที่ เลื่อยผ้าหลวม เครื่องประดับ และผมยาวอาจเข้าไปติดในชิ้นส่วนที่เคลื่อนที่
- ▶ **หากเครื่องมือไฟฟ้ามีข้อเชื่อมต่อกับเครื่องดูดฝุ่นหรือเครื่องเก็บผง** ให้ตรวจสอบให้แน่ใจว่าเครื่องเชื่อมต่อและใช้งานอย่างถูกต้อง การใช้อุปกรณ์ดูดฝุ่นช่วยลดอันตรายที่เกิดจากฝุ่นได้
- ▶ **เมื่อใช้งานเครื่องบดหรือเครื่องจะเกิดความคุ้มครอง** อย่าให้ความคุ้มครองทำให้อุปกรณ์เกิดความเสียหายและจะเลยกฎเกณฑ์ตามความปลอดภัยในการใช้งานเครื่อง การทำงานอย่างไม่ระมัดระวังอาจทำให้เกิดการบาดเจ็บอย่างร้ายแรงภายในเสี้ยววินาที

การใช้และการดูแลรักษาเครื่องมือไฟฟ้า

- ▶ **อย่างผิดกำลังเครื่องมือไฟฟ้า** ใช้เครื่องมือไฟฟ้าที่ถูกต้องตรงตามลักษณะงานของท่าน เครื่องมือไฟฟ้าที่ถูกต้องจะทำงานได้ดีกว่าและปลอดภัยกว่าในระดับสมรรถภาพที่ออกแบบไว้
- ▶ **อย่าใช้เครื่องมือไฟฟ้าถ้าสวิทช์ไม่สามารถเปิดปิดได้** เครื่องมือไฟฟ้าที่ไม่สามารถควบคุมการเปิดปิดด้วยสวิทช์ใดเป็นเครื่องมือไฟฟ้าที่ไม่ปลอดภัยและต้องส่งซ่อมแซม
- ▶ **ก่อนปรับแต่งเครื่อง เปลี่ยนอุปกรณ์ประกอบ หรือเก็บเครื่องเข้าที่** ต้องถอดปลั๊กออกจากแหล่งจ่ายไฟ และ/หรือถอดแบตเตอรี่แพ็คเกจออกจากเครื่องมือไฟฟ้าหากถอดออกได้ มาตรการป้องกันเพื่อความปลอดภัยนี้ช่วยลดความเสี่ยงจากการติดเครื่องโดยไม่ตั้งใจ
- ▶ **เมื่อเลิกใช้งานเครื่องมือไฟฟ้า** ให้เก็บเครื่องมือในที่ที่เด็กหยิบไม่ถึง และไม่อนุญาตให้บุคคลที่ไม่คุ้นเคยกับเครื่องหรือบุคคลที่ไม่ได้อ่านคำแนะนำนำเหล่านี้ใช้เครื่อง เครื่องมือไฟฟ้าเป็นของอันตรายหากตกอยู่ในมือของผู้ใช้ที่ไม่ได้รับการฝึกฝน
- ▶ **บำรุงรักษาเครื่องมือไฟฟ้าและอุปกรณ์ประกอบ** ตรวจสอบชิ้นส่วนที่เคลื่อนที่ว่ามีคราบเหนียวหรือติดขัดหรือไม่ ตรวจสอบการแตกหักของชิ้นส่วนและสภาพอื่นใดที่อาจมีผลต่อการทำงานของเครื่องมือไฟฟ้า หากชำรุดต้องส่งเครื่องมือไฟฟ้าไปซ่อมแซมก่อนใช้งาน อุบัติเหตุหลายอย่างเกิดขึ้นเนื่องจากดูแลรักษาเครื่องไม่ดีพอ
- ▶ **รักษาเครื่องมือตัดให้คมและสะอาด** หากบำรุงรักษาเครื่องมือที่มีขอบตัดแหลมคมอย่างถูกต้องจะสามารถตัดได้ลื่นไม่ติดขัดและควบคุมได้ง่ายกว่า
- ▶ **ใช้เครื่องมือไฟฟ้า** อุปกรณ์ประกอบ เครื่องมือ และอุปกรณ์อื่นๆ ตรงตามคำแนะนำนำเหล่านี้ โดยคำนึงถึงเงื่อนไขการทำงานและงานที่จะทำ การใช้เครื่องมือไฟฟ้าทำงานที่ต่างไปจากวัตถุประสงค์การใช้งานของเครื่อง อาจนำไปสู่สถานการณ์ที่เป็นอันตรายได้
- ▶ **ดูแลตามจับและพื้นผิวจับให้แห้ง สะอาด และปราศจากคราบมันและจาระบี** ตามจับและพื้นผิวจับที่ลื่นทำให้หยิบจับได้ไม่ปลอดภัย และไม่สามารถควบคุมเครื่องมือในสถานการณ์ที่ไม่คาดคิด

การใช้และการดูแลรักษาเครื่องมือใช้แบตเตอรี่

- ▶ **ชาร์จไฟใหม่ด้วยเครื่องชาร์จที่บริษัทผู้ผลิตระบุไว้เท่านั้น** เครื่องชาร์จที่เหมาะสมสำหรับชาร์จแบตเตอรี่แพ็คเกจหนึ่ง

- ▶ หากนำไปชาร์จแบตเตอรี่แพ็คเกจอื่น อาจเกิดไฟไหม้ได้
- ▶ **ใช้เครื่องมือไฟฟ้าเฉพาะกับแบตเตอรี่แพ็คเกจที่กำหนดไว้เท่านั้น** การใช้แบตเตอรี่แพ็คเกจอื่นเสี่ยงต่อการเกิดไฟไหม้หรือบาดเจ็บ
- ▶ **เมื่อไม่ใช้งานแบตเตอรี่แพ็คเกจ** ให้เก็บไว้ห่างวัตถุที่เป็นโลหะอื่นๆ เช่น คลิปหนีบกระดาษ เหรียญ กุญแจ ตะปู สกรู หรือวัตถุที่เป็นโลหะขนาดเล็กอื่นๆ ที่สามารถเชื่อมต่อขั้วหนึ่งไปยังอีกขั้วหนึ่งได้ การลัดวงจรของขั้วแบตเตอรี่อาจทำให้เกิดการไหม้หรือฟลุคได้
- ▶ **หากใช้แบตเตอรี่อย่างอาจมีของเหลวไหลออกมาจากแบตเตอรี่ได้** ให้ออกห่างจากสัมผัส หากสัมผัสโดยบังเอิญให้ใช้น้ำล้าง หากของเหลวเข้าตา ให้ขอความช่วยเหลือจากแพทย์ด้วย ของเหลวที่ไหลออกมาจากแบตเตอรี่อาจทำให้เกิดอาการคันหรือแสบผิวหนังได้
- ▶ **อย่าใช้แบตเตอรี่แพ็คเกจหรือเครื่องมือที่ชำรุดหรือดัดแปลง** แบตเตอรี่ที่ชำรุดหรือดัดแปลงอาจแสดงอาการที่ไม่สามารถคาดเดาได้ ส่งผลให้เกิดไฟไหม้ ระเบิด หรือความเสี่ยงต่อการได้รับบาดเจ็บ
- ▶ **อย่าให้แบตเตอรี่แพ็คเกจหรือเครื่องมือสัมผัสไฟหรืออุณหภูมิที่สูงเกินไป** หากสัมผัสไฟหรืออุณหภูมิที่สูงกว่า 130 °C อาจทำให้เกิดการระเบิดได้
- ▶ **ปฏิบัติตามคำแนะนำเกี่ยวกับการชาร์จทั้งหมด และต้องไม่ชาร์จแบตเตอรี่แพ็คเกจหรือเครื่องมือ** นอกช่วงอุณหภูมิที่กำหนดในคำแนะนำ การชาร์จแบตเตอรี่อย่างไม่ถูกวิธีหรือนอกช่วงอุณหภูมิที่กำหนด อาจทำให้แบตเตอรี่เสียหายและเพิ่มความเสี่ยงต่อการเกิดไฟไหม้

การบริการ

- ▶ **ส่งเครื่องมือไฟฟ้าของท่านเข้ารับบริการจากช่างซ่อมที่มีคุณสมบัติเหมาะสม** โดยช่างที่เหมือนกันเท่านั้น ในลักษณะที่ท่านจะแน่ใจได้ว่าเครื่องมือไฟฟ้าอยู่ในสภาพที่ปลอดภัย
- ▶ **อย่าบำรุงรักษาแบตเตอรี่แพ็คเกจที่ชำรุดอย่างเด็ดขาด** ต้องส่งให้บริษัทผู้ผลิตหรือศูนย์บริการที่ได้รับอนุญาตทำการบำรุงรักษาแบตเตอรี่แพ็คเกจนั้น

คำเตือนเพื่อความปลอดภัยสำหรับช่าง

- ▶ **เมื่อทำงานในบริเวณที่สกรูอาจสัมผัสสายไฟฟ้าที่ซ่อนอยู่** ต้องจับเครื่องมือไฟฟ้าตรงพื้นผิวจับที่หุ้มฉนวน หากสกรูสัมผัสสายที่ “มีกระแสไฟฟ้า” ไหลผ่าน จะทำให้ชิ้นส่วนโลหะที่ไม่ได้หุ้มฉนวนของเครื่องมือไฟฟ้าเกิด “มีกระแสไฟฟ้า” ด้วย และส่งผลให้ผู้ใช้งานเครื่องถูกไฟฟ้าดูดได้
- ▶ **ใช้เครื่องตรวจจับที่เหมาะสมเพื่อตรวจสอบสายไฟฟ้าหรือท่อสาธารณูปโภคที่อาจซ่อนอยู่ในบริเวณทำงาน หรือติดต่อบริษัทสาธารณูปโภคในพื้นที่เพื่อขอความช่วยเหลือ** การสัมผัสกับสายไฟฟ้าอาจทำให้เกิดไฟไหม้หรือถูกไฟฟ้าดูด การทำให้อุปกรณ์เสียหายอาจทำให้เกิดระเบิด การเจาะเขาในท่อน้ำ ทำให้ทรัพย์สินเสียหาย
- ▶ **จับเครื่องมือไฟฟ้าให้แน่น** ขณะขันสกรูเข้าและคลายออก อาจเกิดแรงบิดสะท้อนขั้วอื่นๆ อย่างรุนแรงได้

- ▶ **ยึดชิ้นงานให้แน่น** การยึดชิ้นงานด้วยเครื่องหนีบหรือแท่นจับจะมั่นคงกว่าการยึดด้วยมือ
- ▶ **รอให้เครื่องมือไฟฟ้าหยุดสนิทก่อนวางเครื่องลงบนพื้น** เครื่องมือที่ปล่อยอาจติดขัดและทำให้สูญเสียการควบคุมเครื่องมือไฟฟ้า
- ▶ **เมื่อแบตเตอรี่ชาร์จและนำไปใช้งานอย่างไม่ถูกต้องอาจมีไอร่าะเหยออกมาได้** แบตเตอรี่อาจเผาไหม้หรือระเบิดได้ให้สูดอากาศบริสุทธิ์และไปพบแพทย์ในกรณีเจ็บปวดไอร่าะเหยอาจทำให้ระบบหายใจระคายเคือง
- ▶ **ห้ามเปลี่ยนแปลงและเปิดแบตเตอรี่แบบชาร์จได้** อันตรายจากการลัดวงจร
- ▶ **วัตถุที่แหลมคม ต. ย. เช่น ตะปูหรือไขควง หรือแรงกระทำภายนอก** อาจทำให้แบตเตอรี่เสียหายได้ สิ่งเหล่านี้อาจทำให้เกิดการลัดวงจรภายในและแบตเตอรี่ใหม่ มีควั้นระเบิด หรือร้อนเกินไป
- ▶ **ใช้เฉพาะแบตเตอรี่จากผลิตภัณฑ์ของผู้ผลิต** ในลักษณะนี้ แบตเตอรี่แพ็คจะได้รับการปกป้องจากการใช้งานเกินกำลังซึ่งเป็นอันตราย



ปกป้องแบตเตอรี่จากความร้อน รวมทั้ง ต. ย. เช่น จากการถูกแสงแดดส่องต่อเนื่อง จากไฟลิ่งสกปรก น้ำ และความชื้น อันตรายจากการระเบิดและการลัดวงจร



- ▶ **ปิดสวิทช์เครื่องมือไฟฟ้าทันทีหากเครื่องมือติดขัด ให้เตรียมพร้อมสำหรับปฏิกิริยาแรงบิดสูงซึ่งเป็นเหตุให้เกิดการตีกลับ** เครื่องมือจะติดขัดเมื่อเครื่องมือไฟฟ้าถูกใช้งานเกินกำลังหรือเครื่องมือถูกบีบอัดอยู่ในชิ้นงาน

⚠ คำเตือน

ฝุ่นที่เกิดขึ้นในระหว่างการขัด เลื่อย เจียร เจาะ และกิจกรรมที่คล้ายคลึง

สามารถส่งผลให้เกิดโรคมะเร็ง ก่อความพิการต่อทารกในครรภ์ หรือทำให้กลายเป็นอัมพาต สารบางจำพวกที่อยู่ในฝุ่นเหล่านี้คือ:

ตะกั่วในสีและน้ำมันขัดเงาที่มีตะกั่วผสมเป็นหลัก; ฝักริซิลิกาในอิฐ ปูนซีเมนต์ และงานก่ออิฐอื่นๆ; สารหนูและโครเมียมในไม้ที่ผานกระบวนการทางเคมี ความเสี่ยงต่อการเจ็บป่วยขึ้นอยู่กับความถี่ที่สัมผัสกับสารเหล่านี้ เพื่อลดความเสี่ยงท่านควรทำงานเฉพาะในห้องที่ระบายอากาศได้ดีและสวมใส่อุปกรณ์ป้องกันที่เหมาะสม (ต. ย. เช่น อุปกรณ์ป้องกันระบบหายใจที่ออกแบบเป็นพิเศษที่สามารถกรองแอมโมเนียจากฝุ่นที่เล็กที่สุดออกไปได้)

- ▶ **หลีกเลี่ยงการติดเครื่องโดยไม่ตั้งใจ ตรวจสอบให้แน่ใจว่าสวิทช์เปิด-ปิดอยู่ในตำแหน่งปิดก่อนใส่แบตเตอรี่แพ็ค** การถือเครื่องมือไฟฟ้าโดยใช้นิ้วหัวที่สวิทช์เปิด-ปิด หรือการใส่แบตเตอรี่แพ็คเข้าในเครื่องมือไฟฟ้าที่เปิดสวิทช์อยู่อาจนำไปสู่อุบัติเหตุ

- ▶ **ใช้เฉพาะเครื่องมือไม่มีตาหินและไม่สึกหรอเท่านั้น** ตัวอย่าง เช่น เครื่องมือที่มีจุดบกพร่องอาจแตกหักได้ และทำให้เกิดการบาดเจ็บและความเสียหายต่อทรัพย์สิน

- ▶ **เมื่อใส่เครื่องมือ ต้องตรวจสอบให้แน่ใจว่าได้สวมเครื่องมือเข้าในตามจับเครื่องมืออย่างมั่นคงแล้ว** หากเครื่องมือไม่ได้เชื่อมต่อกับตามจับเครื่องมืออย่างแน่นหนา เครื่องมืออาจหลุดหลวมและไม่สามารถควบคุมได้อีกต่อไป

- ▶ **ระมัดระวังเมื่อชนสกรูด้วยขาเนื่องจากเสี่ยงต่อการลื่นไถล** ทั้งนี้ขึ้นอยู่กับประเภทของสกรูและเครื่องมือที่ใช้ สก

รูตัวยามักควบคุมได้ยาก และจะเกิดอันตรายหากเครื่องมือลื่นไถลขณะขันและทำให้บาดเจ็บได้

- ▶ **ให้คำนึงถึงทิศทางการหมุนที่ตั้งไว้ก่อนเปิดสวิทช์เครื่องมือไฟฟ้า** ตัวอย่าง เช่น หากต้องการคลายสกรูออกและทิศทางการหมุนถูกตั้งไว้ให้ขันเข้า ในกรณีเช่นนี้เครื่องมือไฟฟ้าอาจเกิดแรงบิดสะท้อนอย่างรุนแรงได้
- ▶ **อย่าใช้เครื่องมือไฟฟ้านี้เป็นส่วนเจาะ** เครื่องมือไฟฟ้าที่มีคลัตช์หยุดทำงานไม่ได้ออกแบบไว้สำหรับทำงานเจาะ คลัตช์อาจหยุดทำงานโดยอัตโนมัติและไม่มีการเตือนล่วงหน้า

รายละเอียดผลิตภัณฑ์และข้อมูลจำเพาะ



อ่านคำเตือนเพื่อความปลอดภัยและคำแนะนำทั้งหมด การไม่ปฏิบัติตามคำเตือนและคำลั้งอาจเป็นสาเหตุให้ถูกไฟฟ้าดูด เกิดไฟไหม้ และ/หรือได้รับบาดเจ็บอย่างร้ายแรง

กรุณาดูภาพประกอบในส่วนหน้าของคู่มือการใช้งาน

ประโยชน์การใช้งานของเครื่อง

เครื่องมือไฟฟ้านี้ใช้สำหรับขันและคลายสกรู น็อต และอุปกรณ์ยึดที่มีเกลียวอื่นๆ ในช่วงขนาดและประสิทธิภาพที่กำหนดไว้

เครื่องมือไฟฟ้านี้เหมาะสำหรับใช้ในขอบข่ายอุตสาหกรรมเท่านั้น

เครื่องมือไฟฟ้าไม่ได้ผลิตไว้เพื่อใช้เป็นส่วนเจาะ

ส่วนประกอบที่แสดงภาพ

ลำดับเลขของส่วนประกอบผลิตภัณฑ์อ้างอิงถึงส่วนประกอบของเครื่องมือไฟฟ้าที่แสดงในภาพประกอบ

- (1) ตัวจับยึดเครื่องมือ
- (2) หัวจับดอกชนิดเปลี่ยนเร็ว
- (3) ไฟส่องบริเวณทำงาน
- (4) แผ่นเลื่อนสำหรับเลือกแรงบิดล่วงหน้า
- (5) สวิตช์เปิด/ปิด
- (6) สวิตช์ปรับทิศทางการหมุน
- (7) ไฟแสดงสถานะการชาร์จแบตเตอรี่
- (8) ไฟแสดงผล LED ควบคุมการขัน
- (9) แบตเตอรี่แบบชาร์จได้^{a)}
- (10) แผ่นปลอกคลัตช์แบตเตอรี่แบบชาร์จได้^{a)}
- (11) ห่วงแขวน^{a)}
- (12) ช่องยึดสำหรับห่วงแขวน
- (13) เครื่องมือ^{a)}
- (14) เครื่องมือปรับ^{a)}
- (15) แผ่นปรับ
- (16) แหวนเครื่องมือหลาย
- (17) ตามจับ (พื้นผิวจับหมุนวน)

a) อุปกรณ์เสริมนี้ไม่อยู่ในรายการอุปกรณ์มาตรฐานที่จัดส่ง

ข้อมูลทางเทคนิค

ไขควงไร้สายสำหรับอุตสาหกรรม							
EXACT ION		2-700	4-2000	6-1500	8-1100	12-450	12-700
หมายเลขสินค้า		3 602 D94 4.0	3 602 D94 4.1	3 602 D94 4.2	3 602 D94 4.3	3 602 D94 4.5	3 602 D94 4.4
แรงดันไฟฟ้าที่กัก	V=	18	18	18	18	18	18
แรงบิดสำหรับการขันสกรูแบบแห้ง/แบบอ่อนตามมาตรฐาน ISO 5393 ^{A)}	นิวตันเมตร	0.5-2	1.5-4	1.5-6	2-8	2-12	2-12
ความเร็วรอบเดินเครื่องเปล่า n_0 ^{A)}	นาที ⁻¹	70-700	200-2000	150-1500	110-1100	45-450	70-700
น้ำหนัก ^{B)}	กก.	1.3-2.4	1.3-2.4	1.3-2.4	1.3-2.4	1.3-2.4	1.3-2.4
ระดับการป้องกัน		IP 20	IP 20	IP 20	IP 20	IP 20	IP 20
ตัวจับยึดเครื่องมือ							
- หัวจับดอกชนิดเปลี่ยนเร็ว		○ ¼"	○ ¼"	○ ¼"	○ ¼"	○ ¼"	○ ¼"
แบตเตอรี่แพ็ค (ไม่รวมอยู่ในการจัดส่งมาตรฐาน)		ลิเทียมไอออน	ลิเทียมไอออน	ลิเทียมไอออน	ลิเทียมไอออน	ลิเทียมไอออน	ลิเทียมไอออน
อุณหภูมิโดยรอบที่แนะนำเมื่อชาร์จ	°C	0 ... +35	0 ... +35	0 ... +35	0 ... +35	0 ... +35	0 ... +35
อุณหภูมิโดยรอบที่อนุญาตเมื่อใช้งาน ^{C)} และเมื่อจัดเก็บ	°C	-20 ... +50	-20 ... +50	-20 ... +50	-20 ... +50	-20 ... +50	-20 ... +50
แบตเตอรี่แบบชาร์จได้ที่แนะนำ		GBA 18V... ProCORE18V... ^{D)}	GBA 18V... ProCORE18V... ^{D)}	GBA 18V... ProCORE18V... ^{D)}	GBA 18V... ProCORE18V... ^{D)}	GBA 18V... ProCORE18V... ^{D)}	GBA 18V... ProCORE18V... ^{D)}
เครื่องชาร์จที่แนะนำ		GAL 18... GAX 18... GAL 36...	GAL 18... GAX 18... GAL 36...	GAL 18... GAX 18... GAL 36...	GAL 18... GAX 18... GAL 36...	GAL 18... GAX 18... GAL 36...	GAL 18... GAX 18... GAL 36...

A) ค่าในการวัด ณ อุณหภูมิ 20-25 °C พร้อมแบตเตอรี่ GBA 18V 5.0Ah

B) ขึ้นอยู่กับแบตเตอรี่แพ็คที่ใช้

C) สมรรถภาพจะน้อยลงที่อุณหภูมิ < 0 °C

D) ไม่แนะนำให้ใช้แบตเตอรี่แบบชาร์จได้ ProCORE18V+ 8.0Ah (1 607 A35 1PG) กับเครื่องมือไฟฟ้ารุ่นนี้

ค่าอาจแตกต่างกันไปตามผลิตภัณฑ์และขึ้นอยู่กับเงื่อนไขการใช้งานและสภาพแวดล้อม โปรดดูข้อมูลเพิ่มเติมที่เว็บไซต์ www.bosch-professional.com/wac

หมายเหตุเกี่ยวกับความแม่นยำ

การลดความเร็ว (โดยเฉพาะต่ำกว่า 50 %) อาจส่งผลให้แรงบิดสูงสุดลดลงความเร็วที่เพิ่มขึ้นด้วย Power Boost

อาจส่งผลต่อความแม่นยำและลักษณะการบิดสวิตช์ คลัตช์ อาจโอเวอร์ฮีตได้

มักจะดำเนินการทดสอบสมรรถนะของเครื่องจักรที่ความเร็ว 600 รอบต่อนาที ตาม VDI 2647
 การเปลี่ยนแปลงความเร็วและ/หรือแรงบิดอาจส่งผลต่อความแม่นยำ
 ต้องตรวจสอบสมรรถนะของเครื่องด้วยการตั้งค่าที่เกี่ยวข้อง

แบตเตอรี่

Bosch จำหน่ายเครื่องมือไฟฟ้าไร้สายไม่รวมแบตเตอรี่แพ็คด้วยเช่นกัน คุณสามารถดูได้จากบรรจุภัณฑ์ว่า ขอบเขตการจัดส่งเครื่องมือไฟฟ้าของคุณมีแบตเตอรี่แพ็คหรือไม่

การชาร์จแบตเตอรี่

► **ใช้เฉพาะเครื่องชาร์จแบตเตอรี่ที่ระบุในข้อมูลทางเทคนิคเท่านั้น** เฉพาะเครื่องชาร์จแบตเตอรี่เหล่านี้เท่านั้นที่เข้าชุดกับแบตเตอรี่ลิเธียม ไอออน ของเครื่องมือไฟฟ้าของท่าน

หมายเหตุ: แบตเตอรี่ลิเธียม ไอออนถูกจัดส่งโดยมีการชาร์จไฟบางส่วนตามระเบียบข้อบังคับด้านการขนส่งระหว่างประเทศ เพื่อให้แน่ใจว่าแบตเตอรี่จะทำงานได้อย่างสมบูรณ์แบบ ก่อนใช้งานครั้งแรกให้ชาร์จแบตเตอรี่จนเต็ม

การใส่แบตเตอรี่

ใส่แบตเตอรี่ที่ชาร์จแล้วเข้าในด้ามจับจนรู้สึกเข้าล็อก

การถอดแบตเตอรี่

เมื่อต้องการถอดแบตเตอรี่เพื่อกู้คืน ให้กดปุ่มปลดล็อกแบตเตอรี่และดึงแบตเตอรี่เพ็คออกจากเครื่องมือไฟฟ้าอย่าใช้กำลังดึง

ไฟแสดงสถานะการชาร์จแบตเตอรี่แพ็ค (ไฟ LED สีเหลือง)

ไฟแสดงสถานะการ ชาร์จแบตเตอรี่	
ไฟกะพริบ + สัญญาณเสียง	ชาร์จแบตเตอรี่: สามารถชาร์จได้อีก 6-8 ครั้งเท่านั้น
ส่องสว่างต่อเนื่อง + สัญญาณเสียง	มีปริมาณประจุกระแสไฟฟ้าไม่เพียงพอสำหรับขั้นสกรูครั้งใหม่ หรือเครื่องมือไฟฟ้าถูกใช้งานเกินพิกัด: ไม่สามารถเปิดสวิตช์เครื่องมือไฟฟ้าได้อีกต่อไป - ถอดแบตเตอรี่เพ็คออก และใส่แบตเตอรี่แพ็คที่ชาร์จเต็มแล้วเข้าแทน
ไฟกะพริบ	เครื่องร้อนเกินไปและปิดการทำงาน: - รอจนกว่าไฟกะพริบจะดับลงโดยอัตโนมัติหลังจากช่วงเวลาสั้น ๆ ก่อนที่ท่านจะสตาร์ทเครื่องมือไฟฟ้าอีกครั้ง

เมื่อคุณเสียบแบตเตอรี่ (9) และกดสวิตช์เปิด-ปิด (5) ไฟแสดงสถานะการชาร์จแบตเตอรี่ จะแสดงสถานะการชาร์จของแบตเตอรี่เป็นเวลา 5 วินาที

ไฟแสดงสถานะการชาร์จแบตเตอรี่ ความจุ

สีเขียว	60-100 %
สีเหลือง	30-60 %
สีแดง	0-30 %

ข้อแนะนำในการปฏิบัติต่อแบตเตอรี่อย่างเหมาะสมที่สุด

ปกป้องแบตเตอรี่จากความชื้นและน้ำ

เก็บรักษาแบตเตอรี่แพ็คในช่วงอุณหภูมิ -20 °C ถึง 50 °C เท่านั้น อย่าปล่อยให้วางแบตเตอรี่แพ็คไว้ในรถยนต์ในช่วงฤดูร้อน

หลังจากชาร์จแบตเตอรี่แล้ว หากแบตเตอรี่แพ็คมีช่วงเวลาทำงานสั้นมาก แสดงว่าแบตเตอรี่แพ็คเสื่อมและต้องเปลี่ยนใหม่

อ่านและปฏิบัติตามข้อสังเกตสำหรับการกำจัดขยะ

การติดตั้ง

► **โปรดถอดแบตเตอรี่แบบชาร์จได้ออกจากเครื่องมือไฟฟ้าก่อนการทำงานทุกประเภทที่เครื่องมือไฟฟ้า (เช่น การบำรุงรักษา การเปลี่ยนเครื่องมือ เป็นต้น)** เนื่องจากการส่งงานสวิตช์เปิด/ปิดโดยไม่ตั้งใจขณะทำงานดังกล่าวอาจก่อให้เกิดความเสี่ยงต่อการบาดเจ็บได้

สภาพแวดล้อมการปฏิบัติงานและการเก็บรักษา

เครื่องมือไฟฟ้านี้เหมาะสำหรับใช้งานในสถานที่ทำงานที่ปิดล้อมเท่านั้น

เพื่อให้เครื่องมือไฟฟ้าทำงานได้อย่างไร้ข้อบกพร่อง อุณหภูมิโดยรอบที่อนุญาตควรอยู่ระหว่าง 0 °C และ +45 °C ความชื้นสัมพัทธ์ที่อนุญาตระหว่าง 20 และ 95 % และไม่มีหยดน้ำเกาะ

อุปกรณ์แชน (ดูภาพประกอบ A)

เมื่อใช้ห่วงแชน (11) ท่านสามารถแชนเครื่องมือไฟฟ้าเข้ากับอุปกรณ์แชนได้

- ตั้งห่วงแชน (11) บนเครื่องมือไฟฟ้าและปล่อยห่วงแชนให้ชนเขาในช่องยึด (12)

► ตรวจสอบสภาพห่วงแชนและตะขอของอุปกรณ์แชนอย่างสม่ำเสมอ

การตั้งค่าคอนฟิกของเครื่องมือไฟฟ้า

ท่านสามารถกำหนดค่าการตั้งเครื่องมือไฟฟ้าได้หลากหลาย (เช่น ความเร็ว ขั้นตอนการขัน การป้องกันการทำซ้ำ) ด้วยซอฟต์แวร์ *BOSCH EXACT Configurator* ตั้งแต่เวอร์ชัน 5.2 เป็นต้นไป โดยเครื่องมือไฟฟ้าต้องเชื่อมต่อกับคอมพิวเตอร์ผ่านอินเทอร์เฟซ USB ใช้สาย USB: USB 2.0 ชนิด A/Micro-USB 2.0 ประเภท B

- สองชั้นป้องกัน

- ความยาวสูงสุด 1 ม.

หากทำการกำหนดค่าผ่านอินเทอร์เฟซ USB อาจเกิดสัญญาณรบกวนคลื่นวิทยุภายนอกสภาพแวดล้อมการใช้งานระดับอุตสาหกรรม

- ▶ โปรดปฏิบัติตามคำแนะนำด้านความปลอดภัยและคำเตือนทั้งหมดที่เกี่ยวข้องในคู่มือการใช้งานซอฟต์แวร์

การเปลี่ยนเครื่องมือ (ดูภาพประกอบ B)

- ▶ เมื่อใส่เครื่องมือ ต้องตรวจสอบให้แน่ใจว่าได้สวมเครื่องมือเข้าในตามจับเครื่องมืออย่างแน่นคงแล้ว หากเครื่องมือไม่ได้เชื่อมต่อกับตามจับเครื่องมืออย่างแน่นหนา เครื่องมืออาจหลุดหลวมและไม่สามารถควบคุมได้อีกต่อไป

การใส่เครื่องมือ

ใช้เฉพาะเครื่องมือที่มีปลายเสียบที่เข้ากัน (1/4" รูปหกเหลี่ยม)

- ดึงปลอกหัวจับดอกชนิดเปลี่ยนเร็ว (2) ไปด้านหน้า
- เสียบเครื่องมือ (13) เข้าในตามจับเครื่องมือ (1) และปล่อยให้วางหัวจับดอกชนิดเปลี่ยนเร็ว

การถอดเครื่องมือ

- ดึงปลอกหัวจับดอกชนิดเปลี่ยนเร็ว (2) ไปด้านหน้า
- ถอดเครื่องมือ (13) ออกจากตามจับเครื่องมือ (1) และปล่อยให้วางหัวจับดอกชนิดเปลี่ยนเร็ว

การปฏิบัติงาน

เมื่อต้องการสลับเครื่องมือไฟฟ้า ท่านควรเลือกทิศทางการหมุนด้วยสวิตช์เปลี่ยนทิศทางการหมุน (6) ก่อน: เครื่องมือไฟฟ้าจะสลับที่เมื่อสวิตช์เปลี่ยนทิศทางการหมุน (6) ไม่อยู่ในตำแหน่งกลางเท่านั้น (สวิตช์เปิดทำงานถูกล็อคไว้)

การตั้งทิศทางการหมุน (ดูภาพประกอบ C)

- **การหมุนทางขวา:** สำหรับการขันสกรูเข้า ให้กดสวิตช์เปลี่ยนทิศทางการหมุน (6) ไปทางซ้ายจนสุด
- **การหมุนทางซ้าย:** สำหรับการคลายหรือขันสกรูออก ให้กดสวิตช์เปลี่ยนทิศทางการหมุน (6) ไปทางขวาจนสุด

การตั้งค่าแรงบิด (ดูภาพประกอบ D)

แรงบิดขึ้นอยู่กับการขันตั้งล่วงหน้าที่สปริงของคลัตช์หยุดทำงาน คลัตช์หยุดทำงานจะตอบสนองในการหมุนทั้งซ้ายและขวาเมื่อถึงแรงบิดที่ตั้งไว้

สำหรับการตั้งแรงบิดแต่ละครั้ง ให้ใช้เฉพาะเครื่องมือปรับ (14) ที่จัดส่งมาเท่านั้น

- ดันแผ่นเลื่อน (4) บนเครื่องมือไฟฟ้าไปด้านหลังทั้งหมด
- เสียบเครื่องมือปรับ (14) เข้าในตามจับเครื่องมือ (1) และหมุนเครื่องมือปรับขวา
- ในช่องเมตรครอบเครื่อง เมื่อเห็นรอยว่าเล็กลง (หน้าปรับรับ (15)) ในคลัตช์ ให้เสียบเครื่องมือปรับ (14) เข้าในรอยเว้าและหมุนเครื่องมือปรับ

หมุนตามทิศทางหมุนของนาฬิกาจะได้แรงบิดสูงขึ้น หมุนทวนทิศทางหมุนของนาฬิกาจะได้แรงบิดต่ำกว่า

- เอาเครื่องมือปรับ (14) ออก ดันแผ่นเลื่อน (4) ไปด้านหน้าอีกครั้งเพื่อป้องกันคลัตช์จากสิ่งสกปรก

หมายเหตุ: ค่าการปรับที่จำเป็นขึ้นอยู่กับประเภทของการเชื่อมต่อสกรู และสามารถกำหนดได้ที่ดีที่สุดโดยการทดลองฝึกปฏิบัติ ตรวจสอบการขันภาคทดลองด้วยประแจวัดแรงบิด

- ▶ **ตั้งแรงบิดไว้ในขอบเขตสมรรถภาพที่กำหนดเท่านั้น มิฉะนั้นคลัตช์หยุดทำงานจะไม่ตอบสนอง**
- ▶ **โปรดตรวจสอบแรงบิดที่จุดต่อสกรูเป็นประจำและทำการปรับคลัตช์หยุดทำงานใหม่หากจำเป็น**

การทำเครื่องหมายการตั้งแรงบิด (ดูภาพประกอบ E)

ใช้เครื่องมือไฟฟ้าทำงานร่วมกับแหวนเครื่องหมายเสมอ ทั้งนี้เพื่อให้แน่ใจว่าตัวครอบเครื่องได้รับการปกป้องจากฝุ่นละอองและสิ่งสกปรก

ท่านสามารถสลับเปลี่ยนแหวนเครื่องหมาย (16) กับแหวนเครื่องหมายสีอื่นๆ เพื่อจำแนกแยกแยะแรงบิดที่ปรับไว้แต่ละแรงบิด

- ใช้ไขวอกบางๆ มีด หรือเครื่องมืออื่นๆ ที่คล้ายคลึงกัน กดแหวนเครื่องหมาย (16) ออก

การเปิด-ปิดเครื่อง



ไขควงมีคลัตช์หยุดทำงานที่ขึ้นกับแรงบิดและสามารถปรับได้ในช่วงที่ระบุไว้ คลัตช์จะตอบสนองเมื่อถึงแรงบิดที่ตั้งไว้

- สำหรับการเปิดใช้งานเครื่องมือไฟฟ้า ให้กดสวิตช์เปิด-ปิด (5) ไปจนสุด

- เครื่องมือไฟฟ้าจะปิดสวิตช์โดยอัตโนมัติในทันทีที่ถึงแรงบิดที่ตั้งไว้ล่วงหน้า

- ▶ หากปล่อยสวิตช์เปิด/ปิด (5) ก่อนเวลา แรงบิดจะไม่ถึงระดับที่ปรับตั้งไว้

- ▶ **โปรดตรวจสอบแรงบิดที่จุดต่อสกรูเป็นประจำและทำการปรับคลัตช์หยุดทำงานใหม่หากจำเป็น**

การเปิดสวิตช์ไฟส่องบริเวณทำงาน

ไฟส่องบริเวณทำงาน (3) ทำให้สามารถส่องสว่างไปยังตำแหน่งขันสกรูเมื่อบริเวณนั้นมีแสงสว่างไม่เพียงพอ เปิดไฟส่องบริเวณทำงาน (3) โดยกดสวิตช์เปิด-ปิด (5) เบาๆ เมื่อกดสวิตช์เปิด-ปิดอย่างหนักแน่น เครื่องมือไฟฟ้าจะติดทำงานและไฟส่องบริเวณทำงานจะส่องสว่างต่อไป

- ▶ **อย่ามองตรงเข้าไปในไฟส่องบริเวณทำงาน ไฟอาจทำให้ท่านตาพร่าได้**

ข้อแนะนำในการทำงาน

- ▶ **จับเครื่องมือไฟฟ้าเข้ามทั่วสกรู/นอตเมื่อเครื่องยังอยู่เท่านั้น** เครื่องมือที่หมุนอยู่อาจลื่นไถล

ไฟแสดงผลการขันสกรู (ไฟ LED สีเขียว/สีแดง)

คลัตช์หยุดทำงานจะตอบสนองเมื่อถึงแรงบิดที่ตั้งไว้ล่วงหน้า ไฟ LED (8) ติดขึ้นสีเขียว

หากไม่ถึงแรงบิดที่ตั้งไว้ล่วงหน้า ไฟแสดงผล LED (8) จะติดขึ้นสีแดงและเสียงสัญญาณจะดังขึ้น ต้องทำการขันสกรูใหม่อีกครั้งหนึ่ง

การป้องกันการทำซ้ำ

ในการขันสกรู หากคลัตช์หยุดทำงานตอบสนอง เครื่องจะหยุดทำงาน เครื่องจะเริ่มทำงานอีกครั้งหลังจากหยุดพัก 0.7 วินาที การหยุดพักจะช่วยป้องกันการขันซ้ำสกรูที่ขึ้นแน่นไปแล้วโดยไม่ตั้งใจ

การบำรุงรักษาและการบริการ

การบำรุงรักษาและการทำความสะอาด

- ▶ **โปรดถอดแบตเตอรี่แบบชาร์จได้ออกจากเครื่องมือไฟฟ้าก่อนการทำงานทุกประเภทที่เครื่องมือไฟฟ้า (เช่น การบำรุงรักษา การเปลี่ยนเครื่องมือ เป็นต้น)** เนื่องจากการลัดวงจรงานสวิตช์เปิด/ปิดโดยไม่ได้ตั้งใจขณะทำงานดังกล่าวอาจก่อให้เกิดความเสี่ยงต่อการบาดเจ็บได้
- ▶ **เพื่อให้ทำงานได้อย่างถูกต้องและปลอดภัย ต้องรักษาเครื่องและช่องระบายอากาศให้สะอาดอยู่เสมอ**

การหล่อลื่นเครื่องมือไฟฟ้า



สารหล่อลื่น:

จาระบีเกียร์ชนิดพิเศษ (225 มล.)
หมายเลขสินค้า 3 605 430 009
จาระบี Molykote

น้ำมันเครื่อง SAE 10/SAE 20

- หลังจากใช้เครื่องไป 150 ชั่วโมงแรก ให้ทำความสะอาดเกียร์ด้วยสารละลายยาอ่อนๆ ปฏิบัติตามคำแนะนำของผู้ผลิตสารละลายยาเกี่ยวกับการใช้และการกำจัด จากนั้นให้หล่อลื่นเกียร์ด้วยจาระบีเกียร์ชนิดพิเศษของ บอช ทำซ้ำขั้นตอนการทำความสะอาดทุกๆ 300 ชั่วโมงทำงานหลังจากทำความสะอาดครั้งแรก
- หยอดน้ำมันขึ้นส่วนที่เคลื่อนไหวได้ของคลัตช์หยุดทำงานเมื่อขับสกรูไปแล้ว 100000 ครั้งด้วยน้ำมันเครื่อง SAE 10/SAE 20 สองสามหยด หล่อลื่นชิ้นส่วนเลื่อนและกลิ้งได้ด้วยจาระบี Molykote ในโอกาสที่ใดตรวจสอบหาจุดสึกหรอที่คลัตช์เพื่อให้แน่ใจว่าจะไม่มีผลกระทบต่อความเที่ยงตรงและการทำซ้ำ จากนั้นต้องตั้งแรงบิดของคลัตช์ใหม่

- ▶ **ส่งเครื่องให้ช่างผู้เชี่ยวชาญทำการบำรุงรักษาและซ่อมแซมเท่านั้น** ในลักษณะนี้ท่านจะแน่ใจได้ว่าเครื่องมือไฟฟ้ายังคงอยู่ในสภาพที่ปลอดภัย

ศูนย์บริการลูกค้า บอช ที่ได้รับมอบหมายสามารถทำงานนี้ได้อย่างรวดเร็วและเชื่อถือได้

- ▶ **กำจัดสารหล่อลื่นและสารทำความสะอาดในลักษณะที่เป็นมิตรต่อสิ่งแวดล้อม ปฏิบัติตามข้อบังคับทางกฎหมาย**
- ▶ **โปรดตรวจสอบความเสียหายและการสึกหรอที่เครื่องมือไฟฟ้าทั้งเครื่องหลังการใช้งานขั้นสุดครบทุก 100000 รอบเป็นอย่างช้าที่สุด รวมทั้งตรวจเช็คการทำงานทุกฟังก์ชัน จากนั้นให้ปรับแรงบิดของคลัตช์ใหม่อีกครั้ง**

การบริการหลังการขายและการให้คำปรึกษาการใช้งาน

ศูนย์บริการหลังการขายของเรายินดีตอบคำถามของท่านที่เกี่ยวข้องกับการบำรุงรักษาและการซ่อมแซมผลิตภัณฑ์รวมทั้งเรื่องอะไหล่ ภาพเขียนแบบการประกอบและข้อมูลเกี่ยวกับอะไหล่ กรุณาดูใน: www.bosch-pt.com ที่โรงงานที่ปรึกษาของ บอช ยินดีให้ข้อมูลเกี่ยวกับผลิตภัณฑ์ของเราและอุปกรณ์ประกอบต่างๆ เมื่อต้องการสอบถามและสั่งซื้ออะไหล่ กรุณาแจ้งหมายเลขสินค้า 10 หลักบนแผ่นป้ายรุ่นของผลิตภัณฑ์ทุกครั้ง

ไทย

ไทย บริษัท โรเบิร์ต บอช จำกัด
เอพวยไอ เซ็นเตอร์ อาคาร 1 ชั้น 5
เลขที่ 2525 ถนนพระราม 4
แขวงคลองเตย เขตคลองเตย กรุงเทพฯ 10110
โทร: +66 2012 8888
แฟกซ์: +66 2064 5800
www.bosch.co.th
ศูนย์บริการซ่อมและฝึกอบรม บอช
อาคาร ลาซาลทาวเวอร์ ชั้น G ห้องเลขที่ 2
บ้านเลขที่ 10/11 หมู่ 16
ถนนศรีนครินทร์ ตำบลบางแก้ว อำเภอบางพลี
จังหวัดสมุทรปราการ 10540
ประเทศไทย
โทรศัพท์ 02 7587555
โทรสาร 02 7587525

สามารถดูที่ศูนย์บริการอื่นๆ ได้ที่:

www.bosch-pt.com/serviceaddresses

การขนส่ง

แบตเตอรี่ลิเธียมไอออนที่แนะนำให้ใช้ อยู่ภายใต้ข้อกำหนดแห่งกฎหมายสินค้าอันตราย ผู้ใช้สามารถขนส่งแบตเตอรี่แบบชาร์จได้บนเส้นทางถนนโดยไม่มีข้อบังคับเพิ่มเติม

สำหรับการจัดส่งโดยบุคคลที่สาม (เช่น: การขนส่งทางอากาศหรือตัวแทนขนส่งสินค้า) จำเป็นต้องปฏิบัติตามข้อกำหนดพิเศษเกี่ยวกับการบรรจุภัณฑ์และการติดฉลากสำหรับการจัดเตรียมสิ่งของที่จะจัดส่ง จำเป็นต้องปรึกษาผู้เชี่ยวชาญด้านวัตถุอันตราย

ส่งแบตเตอรี่แพ็คเมื่อตัวหุ้มไม่ชำรุดเสียหายเท่านั้น ใช้แถบกาวยึดเหนี่ยวมัดมัดที่เปิดอยู่ และนำแบตเตอรี่แพ็คใส่กล่องบรรจุโดยไม่ให้เคลื่อนไปมาในกล่องได้ นอกจากนี้ กรุณาปฏิบัติตามกฎระเบียบของประเทศซึ่งอาจมีรายละเอียดเพิ่มเติม

การกำจัดขยะ



เครื่องมือไฟฟ้า แบตเตอรี่แพ็ค อุปกรณ์ประกอบและที่บอ ต้องนำไปแยกประเภทวัสดุเพื่อนำกลับมาใช้ใหม่โดยไม่ทำลายสภาพแวดล้อม

อย่าทิ้งเครื่องมือไฟฟ้าและแบตเตอรี่แพ็ค/แบตเตอรี่ที่นำกลับมาใช้ใหม่ได้ ลงในขยะบ้าน!

แบตเตอรี่แพ็ค/แบตเตอรี่:

ลิเธียม ไอออน:

กรุณาปฏิบัติตามคำแนะนำในบทการขนส่ง (ดู "การขนส่ง", หน้า 255)

Bahasa Indonesia

Petunjuk Keselamatan

Petunjuk keselamatan umum untuk perkakas listrik

⚠ PERINGATAN Baca semua peringatan, petunjuk, ilustrasi, dan spesifikasi

keselamatan yang diberikan bersama perkakas listrik ini. Kesalahan dalam menjalankan petunjuk di bawah ini dapat mengakibatkan sengatan listrik, kebakaran, dan/atau cedera serius.

Simpanlah semua peringatan dan petunjuk untuk penggunaan di masa mendatang.

Istilah "perkakas listrik" dalam peringatan mengacu pada perkakas listrik yang dioperasikan dengan listrik (menggunakan kabel) atau perkakas listrik yang dioperasikan dengan baterai (tanpa kabel).

Keamanan tempat kerja

- ▶ **Jaga kebersihan dan pencahayaan area kerja.** Area yang berantakan atau gelap dapat memicu kecelakaan.
- ▶ **Jangan mengoperasikan perkakas listrik di lingkungan yang dapat memicu ledakan, seperti adanya cairan, gas, atau debu yang mudah terbakar.** Perkakas listrik dapat memancarkan bunga api yang kemudian mengakibatkan debu atau uap terbakar.
- ▶ **Jauhkan dari jangkauan anak-anak dan pengamat saat mengoperasikan perkakas listrik.** Gangguan dapat menyebabkan hilangnya kendali.

Keamanan listrik

- ▶ **Steker perkakas listrik harus sesuai dengan stopkontak. Jangan pernah memodifikasi steker. Jangan menggunakan steker adaptor bersama dengan perkakas listrik yang terhubung dengan sistem grounding.** Steker yang tidak dimodifikasi dan stopkontak yang cocok akan mengurangi risiko sengatan listrik.
- ▶ **Hindari kontak badan dengan permukaan yang terhubung dengan sistem grounding, seperti pipa, radiator, kompor, dan lemari es.** Terdapat peningkatan risiko terjadinya sengatan listrik jika badan Anda terhubung dengan sistem grounding.
- ▶ **Perkakas listrik tidak boleh terpapar hujan atau basah.** Air yang masuk ke dalam perkakas listrik menambah risiko terjadinya sengatan listrik.
- ▶ **Jangan menyalahgunakan kabel. Jangan gunakan kabel untuk membawa, menarik, atau melepas steker perkakas listrik. Jauhkan kabel dari panas, minyak, tepi yang tajam, atau komponen yang bergerak.** Kabel listrik yang rusak atau tersangkut menambah risiko terjadinya sengatan listrik.
- ▶ **Saat mengoperasikan perkakas listrik di luar ruangan, gunakan kabel ekstensi yang sesuai untuk penggunaan di luar ruangan.** Penggunaan kabel yang

cocok untuk pemakaian di luar ruangan mengurangi risiko terjadinya sengatan listrik.

- ▶ **Jika perkakas listrik memang harus dioperasikan di tempat yang lembap, gunakan pemutus arus listrik residu (RCD).** Penggunaan RCD akan mengurangi risiko terjadinya sengatan listrik.

Keselamatan personel

- ▶ **Tetap waspada, perhatikan aktivitas yang sedang dikerjakan dan gunakan akal sehat saat mengoperasikan perkakas listrik. Jangan gunakan perkakas listrik saat mengalami kelelahan atau di bawah pengaruh narkoba, alkohol, atau obat-obatan.** Jika perkakas listrik dioperasikan dengan daya konsentrasi yang rendah, hal tersebut dapat menyebabkan cedera serius.
- ▶ **Gunakan peralatan pelindung diri. Selalu kenakan pelindung mata.** Penggunaan perlengkapan pelindung seperti penutup telinga, helm, sepatu anti licin, dan masker debu akan mengurangi cedera.
- ▶ **Hindari start yang tidak disengaja. Pastikan switch berada di posisi off sebelum perkakas listrik dihubungkan ke sumber daya listrik dan/atau baterai, diangkat, atau dibawa.** Membawa perkakas listrik dengan jari menempel pada tombol atau perkakas listrik dalam keadaan hidup dapat memicu kecelakaan.
- ▶ **Singkirkan kunci penyetal atau kunci pas sebelum menghidupkan perkakas listrik.** Perkakas atau kunci pas yang masih menempel pada komponen perkakas listrik yang berputar dapat menyebabkan cedera.
- ▶ **Jangan melampaui batas. Berdirilah secara mantap dan selalu jaga keseimbangan.** Hal ini akan memberikan kontrol yang lebih baik terhadap perkakas listrik pada situasi yang tak terduga.
- ▶ **Kenakan pakaian dengan wajar. Jangan mengenakan perhiasan atau pakaian yang longgar. Jauhkan rambut dan pakaian dari komponen yang bergerak.** Pakaian yang longgar, rambut panjang, atau perhiasan dapat tersangkut dalam komponen yang bergerak.
- ▶ **Jika disediakan perangkat untuk sambungan pengisapan debu dan alat pengumpulan, pastikan perangkat tersebut terhubung dan digunakan dengan benar.** Penggunaan alat pengumpulan dapat mengurangi bahaya yang disebabkan oleh debu.
- ▶ **Jangan berpuas diri dan mengabaikan prinsip keselamatan karena terbiasa mengoperasikan perkakas.** Tindakan yang kurang hati-hati dapat mengakibatkan cedera serius dalam waktu sepersekian detik.

Penggunaan dan pemeliharaan perkakas listrik

- ▶ **Jangan memaksakan perkakas listrik. Gunakan perkakas listrik yang sesuai untuk pekerjaan yang dilakukan.** Perkakas listrik yang sesuai akan bekerja dengan lebih baik dan aman sesuai tujuan penggunaan.
- ▶ **Jangan gunakan perkakas listrik dengan switch yang tidak dapat dioperasikan.** Perkakas listrik yang

switchnya yang tidak berfungsi dapat menimbulkan bahaya dan harus diperbaiki.

- ▶ **Lepaskan steker dari sumber listrik dan/atau lepas baterai, jika dapat dilepaskan dari perkakas listrik sebelum menyatel, mengganti aksesoris, atau menyimpan perkakas listrik.** Tindakan preventif akan mengurangi risiko menghidupkan perkakas listrik secara tidak disengaja.
- ▶ **Jauhkan dan simpan perkakas listrik dari jangkauan anak-anak dan jangan biarkan orang-orang yang tidak mengetahui cara menggunakan perkakas listrik, mengoperasikan perkakas listrik.** Perkakas listrik dapat membahayakan jika digunakan oleh orang-orang yang tidak terlatih.
- ▶ **Lakukan pemeliharaan perkakas listrik dan aksesoris. Periksa komponen yang bergerak apabila tidak lurus atau terikat, kerusakan komponen, dan kondisi lain yang dapat mengganggu pengoperasian perkakas listrik. Apabila rusak, perbaiki perkakas listrik sebelum digunakan.** Kecelakaan sering terjadi karena perkakas listrik tidak dirawat dengan baik.
- ▶ **Jaga ketajaman dan kebersihan alat.** Alat pemotong dengan pisau pemotong yang tajam dan dirawat dengan baik tidak akan mudah tersangkut dan lebih mudah dikendalikan.
- ▶ **Gunakan perkakas listrik, aksesoris, dan komponen perkakas dll sesuai dengan petunjuk ini, dengan mempertimbangkan kondisi kerja dan pekerjaan yang akan dilakukan.** Penggunaan perkakas listrik untuk tujuan berbeda dari fungsinya dapat menyebabkan situasi yang berbahaya.
- ▶ **Jaga gagang dan permukaan genggam agar tetap kering, bersih, dan bebas dari minyak dan lemak.** Gagang dan permukaan genggam yang licin tidak menjamin keamanan kerja dan kontrol alat yang baik pada situasi yang tidak terduga.

Penggunaan dan pemeliharaan perkakas baterai

- ▶ **Isi ulang daya hanya dengan pengisi daya yang ditentukan oleh produsen.** Pengisi daya yang sesuai untuk satu jenis set baterai dapat menyebabkan risiko kebakaran apabila digunakan dengan set baterai lain.
- ▶ **Hanya gunakan perkakas listrik dengan set baterai yang dirancang khusus.** Penggunaan set baterai lain dapat menyebabkan risiko cedera dan kebakaran.
- ▶ **Apabila set baterai tidak digunakan, jauhkan dari benda logam lainnya, seperti klip kertas, koin, kunci, paku, sekrup, atau benda logam kecil lainnya yang dapat membuat sambungan dari satu terminal ke terminal lainnya.** Memendekkan terminal baterai dapat menyebabkan kebakaran atau api.
- ▶ **Cairan dapat keluar dari baterai jika baterai tidak digunakan dengan benar; hindari kontak. Jika terjadi kontak secara tidak disengaja, bilas dengan air. Jika cairan mengenai mata, segera hubungi bantuan medis.** Cairan yang keluar dari baterai dapat menyebabkan iritasi atau luka bakar.

- ▶ **Jangan gunakan set baterai atau perkakas yang rusak atau telah dimodifikasi.** Baterai yang rusak atau telah dimodifikasi dapat menimbulkan kejadian yang tak terduga seperti kebakaran, ledakan, atau risiko cedera.
- ▶ **Jangan meletakkan set baterai atau perkakas di dekat api atau suhu tinggi.** Paparan terhadap api atau suhu di atas 130 °C dapat memicu ledakan.
- ▶ **Ikuti semua petunjuk pengisian daya dan jangan mengisi daya set baterai atau perkakas di luar rentang suhu yang ditentukan dalam petunjuk.** Pengisian daya yang tidak tepat atau di luar rentang suhu yang ditentukan dapat merusak baterai dan meningkatkan risiko kebakaran.

Servis

- ▶ **Minta teknisi berkualifikasi untuk menyervis perkakas listrik dengan hanya menggunakan suku cadang yang identik.** Dengan demikian, hal ini akan memastikan keamanan perkakas listrik.
- ▶ **Jangan pernah melakukan servis pada baterai yang telah rusak.** Servis baterai hanya boleh dilakukan oleh produsen atau penyedia servis resmi.

Petunjuk Keselamatan untuk Obeng

- ▶ **Pegang perkakas listrik pada permukaan gagang isolator saat pengoperasian yang memungkinkan alat pengencang bersentuhan dengan kabel yang tidak terlihat.** Menyentuh alat pengencang yang dialiri listrik dapat menyebabkan bagian logam perkakas listrik dialiri listrik, sehingga berisiko mengakibatkan sengatan listrik pada operator.
- ▶ **Gunakanlah alat detektor logam yang cocok untuk mencari kabel dan pipa yang tidak terlihat atau hubungi perusahaan pengadaan setempat.** Sentuhan dengan kabel-kabel listrik dapat mengakibatkan api dan kontak listrik. Pipa gas yang rusak dapat mengakibatkan ledakan. Pipa air yang rusak mengakibatkan barang-barang menjadi rusak.
- ▶ **Pegang perkakas listrik dengan kencang.** Saat mengencangkan dan mengendurkan obeng dapat terjadi reaksi torsi yang tinggi sesaat.
- ▶ **Gunakan alat kerja dengan aman.** Benda yang ditahan dalam alat pemegang atau baus lebih aman daripada benda yang dipegang dengan tangan.
- ▶ **Sebelum meletakkan perkakas listrik, tunggulah hingga perkakas berhenti berputar.** Alat kerja dapat tersangkut dan menyebabkan perkakas listrik tidak dapat dikendalikan.
- ▶ **Asap dapat keluar apabila terjadi kerusakan atau penggunaan yang tidak tepat pada baterai. Baterai dapat terbakar atau meledak.** Biarkan udara segar mengalir masuk dan kunjungi dokter apabila mengalami gangguan kesehatan. Asap tersebut dapat mengganggu saluran pernafasan.
- ▶ **Jangan memodifikasi dan membuka baterai.** Terdapat risiko korsleting.

- ▶ **Baterai dapat rusak akibat benda-benda lancip, seperti jarum, obeng, atau tekanan keras dari luar.** Hal ini dapat menyebabkan terjadi hubungan singkat internal dan baterai dapat terbakar, berasap, meledak, atau mengalami panas berlebih.
- ▶ **Hanya gunakan baterai pada produk dari produsen.** Hanya dengan cara ini, baterai dapat terlindung dari kelebihan muatan.



Lindungi baterai dari panas, misalnya juga dari paparan sinar matahari dalam waktu yang lama, api, kotoran, air dan kelembapan. Terdapat risiko ledakan dan korsleting.



- ▶ **Segera matikan perkakas listrik jika alat tambahan terkunci. Bersiaplah dengan reaksi tinggi yang menyebabkan sentakan.** Alat tambahan akan terkunci jika perkakas listrik mengalami kelebihan beban atau perkakas bergerak miring pada benda kerja.

⚠ PERINGATAN **Debu yang dihasilkan selama pengampelasan, penggergajian, pengeboran dan aktivitas serupa dapat bersifat karsinogenik, teratogenik atau mutagenik.** Beberapa zat yang terkandung dalam debu ini:

Timbel dalam cat dan pernis; silika kristal dalam batu bata, semen, dan pengerjaan bata lainnya; arsenik dan kromat dalam kayu yang diolah secara kimiawi. Risiko penyakit bergantung pada seberapa sering Anda terpapar zat tersebut. Untuk mengurangi bahaya tersebut, sebaiknya lakukan pengerjaan di ruangan yang berventilasi baik dengan peralatan pelindung yang sesuai (misalnya dengan peralatan pelindung pernafasan yang didesain khusus serta dapat menyaring partikel debu terkecil).

- ▶ **Jangan menyalakan perkakas listrik secara tiba-tiba. Pastikan tombol untuk menghidupkan dan mematikan berada dalam posisi off sebelum memasang baterai.** Membawa perkakas listrik dengan jari tangan berada pada tombol untuk menghidupkan dan mematikan atau memasang baterai pada perkakas listrik yang menyala dapat menimbulkan kecelakaan.
- ▶ **Hanya gunakan alat sisipan yang sesuai dan dalam kondisi yang masih baik.** Alat sisipan yang rusak dapat menjadi patah dan mengakibatkan cedera pengguna dan kerusakan pada barang.
- ▶ **Pastikan alat terpasang pada dudukan alat kerja saat memasang alat sisipan.** Jika alat sisipan tidak dipasang dengan kencang pada dudukan alat kerja, alat dapat terlepas dan menjadi tidak terkendali.
- ▶ **Berhati-hatilah saat memasang sekrup yang panjang, terdapat risiko sekrup meleset tergantung jenis sekrup dan alat sisipan yang digunakan.** Seringkali sekrup yang panjang tidak dapat dikendalikan dengan baik, sehingga terdapat bahaya sekrup meleset dan melukai pengguna saat sekrup dipasang dan diputar.
- ▶ **Perhatikan arah putaran yang disetel sebelum menghidupkan perkakas listrik.** Jika ingin melepas

sekrup dan arah putaran disetel ke arah untuk memasang sekrup, perkakas listrik dapat bergerak kuat dan tak terkendali.

- ▶ **Jangan gunakan perkakas listrik sebagai mesin bor.** Perkakas listrik dengan kopling stop tidak cocok digunakan untuk mengebor. Kopling dapat terlepas secara otomatis tanpa peringatan.

Spesifikasi produk dan performa



Bacalah semua petunjuk keselamatan dan petunjuk penggunaan. Kesalahan dalam menjalankan petunjuk keselamatan dan petunjuk penggunaan dapat mengakibatkan kontak listrik, kebakaran, dan/atau luka-luka yang berat.

Perhatikan ilustrasi yang terdapat pada sisi sampul panduan pengoperasian.

Tujuan penggunaan

Perkakas listrik ini cocok digunakan untuk memasang dan melepas sekrup, mur dan benda-benda berulir lainnya dalam batas-batas ukuran dan kemampuan tertentu.

Perkakas listrik hanya cocok untuk digunakan di lingkungan industri.

Perkakas listrik ini tidak cocok untuk digunakan sebagai mesin bor.

Ilustrasi komponen

Penomoran ilustrasi komponen mengacu pada gambar perkakas listrik pada halaman grafis.

- (1) Dudukan alat kerja
- (2) Chuck penggantian cepat
- (3) Lampu kerja
- (4) Penggeser untuk penyetelan awal torsi
- (5) Tombol on/off
- (6) Switch arah putaran
- (7) Indikator level pengisian daya baterai
- (8) Display LED penyekrupan
- (9) Baterai^{a)}
- (10) Tombol pelepas baterai^{a)}
- (11) Braket penggantung^{a)}
- (12) Slot pemasangan untuk braket penggantung
- (13) Alat sisipan^{a)}
- (14) Alat pengatur^{a)}
- (15) Cakram penyetel
- (16) Ring penanda
- (17) Gagang (permukaan genggam berisolator)

a) **Aksesori ini tidak termasuk dalam lingkup pengiriman standar.**

Data teknis

Obeng berdaya baterai untuk industri							
EXACT ION		2-700	4-2000	6-1500	8-1100	12-450	12-700
Nomor barang		3 602 D94 4.0	3 602 D94 4.1	3 602 D94 4.2	3 602 D94 4.3	3 602 D94 4.5	3 602 D94 4.4
Tegangan nominal	V=	18	18	18	18	18	18
Torsi untuk penyekrupan ketat/lunak menurut ISO 5393 ^{A)}	Nm	0,5-2	1,5-4	1,5-6	2-8	2-12	2-12
Kecepatan idle $n_0^A)$	min ⁻¹	70-700	200-2000	150-1500	110-1100	45-450	70-700
Berat ^{B)}	kg	1,3-2,4	1,3-2,4	1,3-2,4	1,3-2,4	1,3-2,4	1,3-2,4
Tingkat perlindungan		IP 20	IP 20	IP 20	IP 20	IP 20	IP 20
Dudukan alat kerja							
- Chuck penggantian cepat		○ ¼"	○ ¼"	○ ¼"	○ ¼"	○ ¼"	○ ¼"
Baterai (tidak termasuk dalam lingkup pengiriman standar)		Li-ion	Li-ion	Li-ion	Li-ion	Li-ion	Li-ion
Suhu sekitar yang direkomendasikan saat pengisian daya	°C	0 ... +35	0 ... +35	0 ... +35	0 ... +35	0 ... +35	0 ... +35
Suhu sekitar yang diizinkan saat pengoperasian ^{C)} dan saat penyimpanan	°C	-20 ... +50	-20 ... +50	-20 ... +50	-20 ... +50	-20 ... +50	-20 ... +50
Baterai yang direkomendasikan		GBA 18V... ProCORE18V... ^{D)}	GBA 18V... ProCORE18V... ^{D)}	GBA 18V... ProCORE18V... ^{D)}	GBA 18V... ProCORE18V... ^{D)}	GBA 18V... ProCORE18V... ^{D)}	GBA 18V... ProCORE18V... ^{D)}
Perangkat pengisi daya yang direkomendasikan		GAL 18... GAX 18... GAL 36...	GAL 18... GAX 18... GAL 36...	GAL 18... GAX 18... GAL 36...	GAL 18... GAX 18... GAL 36...	GAL 18... GAX 18... GAL 36...	GAL 18... GAX 18... GAL 36...

A) diukur pada suhu 20-25 °C dengan baterai **GBA 18V 5.0Ah**

B) tergantung pada baterai yang digunakan

C) daya terbatas pada suhu < 0 °C

D) Baterai ProCORE18V+ 8.0Ah (1 607 A35 1PG) tidak direkomendasikan untuk perkakas listrik ini.

Nilai dapat berbeda-beda bergantung pada produk dan mungkin tunduk pada kondisi lingkungan serta penggunaan. Informasi lebih lanjut pada www.bosch-professional.com/wac.

Petunjuk mengenai akurasi

Mengurangi kecepatan putaran (terutama di bawah 50%) dapat menyebabkan pengurangan torsi maksimal.

Peningkatan kecepatan putaran dengan Power Boost dapat memengaruhi akurasi dan tindakan saat mematikan

perkakas. Hal tersebut dapat menyebabkan kelebihan beban pada kopling.

Uji kinerja mesin biasanya dilakukan pada 600 rpm sesuai VDI 2647.

Perubahan kecepatan putaran dan/atau torsi dapat memengaruhi akurasi.

Kinerja mesin harus diperiksa dengan pengaturan yang sesuai.

Baterai

Bosch menjual perkakas listrik berdaya baterai bahkan tanpa baterai yang disertakan. Keterangan apakah lingkup pengiriman perkakas listrik termasuk dengan baterai dapat ditemukan di kemasan.

Mengisi daya baterai

► **Hanya gunakan pengisi daya yang tercantum pada data teknis.** Hanya pengisi daya ini yang sesuai dengan baterai li-ion yang digunakan pada perkakas listrik Anda.

Catatan: Baterai lithium-ion dikirim dalam keadaan terisi daya sebagian berdasarkan peraturan transportasi internasional. Untuk menjamin daya penuh dari baterai, isi daya baterai hingga penuh sebelum menggunakannya untuk pertama kali.

Memasang baterai

Masukkan baterai yang telah terisi daya ke dalam dudukan baterai hingga baterai terkunci.

Melepas baterai

Untuk melepas baterai, tekan tombol pelepas baterai dan keluarkan baterai. **Jangan melepas baterai dengan paksa.**

Indikator level pengisian daya (LED kuning)

Indikator level pengisian daya baterai	Arti
Lampu berkedip + sinyal akustik	Pengisian daya baterai: Hanya 6–8 penyekrupan yang masih dapat dilakukan.
Lampu menyala terus-menerus + sinyal akustik	Kapasitas tidak lagi cukup untuk satu penyekrupan baru atau perkakas listrik mengalami beban berlebih: Perkakas listrik tidak lagi dapat dihidupkan. – Keluarkan baterai dan pasang kembali satu baterai yang terisi daya penuh.
Lampu berkedip	Perkakas listrik terlalu panas dan tidak dapat beroperasi: – Tunggu hingga kedipan berhenti secara otomatis setelah beberapa saat sebelum perkakas listrik digunakan kembali.

Saat memasang baterai (9) dan menekan tombol on/off (5), indikator level pengisian daya baterai akan menampilkan level pengisian daya baterai selama 5 detik.

Indikator level pengisian daya baterai	Kapasitas
Hijau	60–100%
Kuning	30–60%
Merah	0–30%

Petunjuk untuk penanganan baterai yang optimal

Lindungilah baterai dari kelembapan dan air.

Simpan baterai hanya pada rentang suhu antara –20 °C hingga 50 °C. Janganlah meletakkan baterai di dalam mobil, misalnya pada musim panas.

Waktu pengoperasian yang berkurang secara signifikan setelah pengisian daya menunjukkan bahwa baterai telah habis dan perlu diganti.

Perhatikan petunjuk untuk membuang.

Cara memasang

► **Lepaskan baterai dari perkakas listrik sebelum melakukan pekerjaan apa pun pada perkakas listrik (misalnya perawatan, penggantian alat kerja, dll.).**

Terdapat risiko cedera apabila tombol on/off ditekan secara tidak sengaja.

Area penggunaan dan penyimpanan

Perkakas listrik hanya boleh digunakan di ruang tertutup.

Agar perkakas listrik dapat berfungsi dengan tepat, suhu sekitar sebaiknya berada di antara 0 °C hingga +45 °C dengan kelembapan udara relatif antara 20 hingga 95 % bebas dari kondensasi.

Alat gantungan (lihat gambar A)

Perkakas listrik dapat digantungkan pada alat gantungan menggunakan klip gantungan (11).

– Pasang klip gantungan (11) pada perkakas listrik dan biarkan klip gantungan mengunci ke dalam slot (12).

► **Periksa kondisi klip gantungan dan kait di dalam alat gantungan secara rutin.**

Konfigurasi perkakas listrik

Dengan bantuan perangkat lunak *BOSCH EXACT Configurator* mulai versi 5.2 ke atas, berbagai pengaturan (misalnya kecepatan putaran, tingkat penyekrupan, perlindungan terhadap pengulangan) dapat dikonfigurasi pada perkakas listrik. Untuk melakukannya, perkakas listrik harus disambungkan ke PC melalui antarmuka USB. Untuk itu, gunakan kabel USB:

USB 2.0 tipe A/Micro-USB 2.0 tipe B

– Berpelindung ganda

– Panjang maks. 1 m

Saat mengonfigurasi melalui antarmuka USB, gangguan radio dapat terjadi di luar lingkungan industri.

- Untuk itu, perhatikan semua petunjuk keselamatan dan intruksi pada petunjuk pengoperasian perangkat lunak.

Mengganti alat sisipan (lihat gambar B)

- **Pastikan alat terpasang pada dudukan alat kerja saat memasang alat sisipan.** Jika alat sisipan tidak dipasang dengan kencang pada dudukan alat kerja, alat dapat terlepas dan menjadi tidak terkendali.

Memasang alat sisipan

Hanya gunakan alat sisipan dengan gagang yang cocok (1/4"-bersegi enam).

- Tarik selubung dari cekaman alat kerja yang dikunci dan dibuka dengan tangan (2) ke depan.
- Pasang alat sisipan (13) ke dalam dudukan alat kerja (1) dan lepas kembali cekaman ala kerja yang dikunci dan dibuka dengan tangan.

Melepaskan alat sisipan

- Tarik selubung dari cekaman alat kerja yang dikunci dan dibuka dengan tangan (2) ke depan.
- Keluarkan alat sisipan (13) dari dudukan alat kerja (1) dan lepas kembali cekaman alat kerja yang dikunci dan dibuka dengan tangan.

Penggunaan

Sebelum menghidupkan perkakas listrik, sebaiknya setel terlebih dulu arah putaran dengan switch arah putaran (6): Perkakas listrik hanya dapat dihidupkan jika switch arah putaran (6) tidak berada di posisi tengah (Tombol pengaman on).

Mengatur arah putaran (lihat gambar C)

- **Arah putaran ke kanan:** Untuk memasang sekrup, tekan switch arah putaran (6) ke kiri hingga maksimal.
- **Arah putaran ke kiri:** Untuk melonggarkan atau melepas sekrup, tekan switch arah putaran (6) ke kanan hingga maksimal.

Menyetel torsi (lihat gambar D)

Torsi tergantung dari ketegangan pegas pada kopling stop. Kopling stop mulai berfungsi jika torsi yang disetel tercapai, baik dalam arah putaran ke kanan maupun ke kiri.

Untuk menyetel torsi individual, hanya gunakan alat penyetel (14) yang disertakan.

- Dorong kembali switch (4) pada perkakas listrik sepenuhnya.
- Masukkan alat penyetel atau kunci hex (14) ke dalam dudukan alat kerja (1) dan putar secara perlahan.
- Jika dalam lubang housing terlihat tonjolan kecil (ganjalan (15)) di dalam kopling, segera masukkan alat penyetel (14) ke dalam tonjolan tersebut, lalu putar alat penyetel.

Putaran yang searah jarum jam akan menghasilkan torsi yang lebih tinggi, putaran yang berlawanan arah jarum jam akan menghasilkan torsi yang lebih rendah.

- Keluarkan alat penyetel (14). Dorong switch (4) kembali ke depan untuk melindungi kopling dari kotoran.

Catatan: Penyetelan yang diperlukan bergantung pada jenis penyekrupan dan sebaiknya dilakukan uji coba untuk menentukan penyetelan yang terbaik. Uji coba penyekrupan sebaiknya diperiksa dengan kunci momen.

- **Atur torsi hanya dalam batas-batas kemampuan tertentu, jika tidak, kopling stop tidak akan berfungsi.**
- **Periksa torsi pada sambungan sekrup secara rutin dan atur kembali kopling stop jika diperlukan.**

Menandai pengaturan torsi (lihat gambar E)

Gunakan selalu perkakas listrik dengan satu ring penanda, untuk memastikan housing tidak dimasuki debu dan kotoran. Untuk menandai torsi yang diatur secara individu, ring penanda (16) dapat ditukar dengan ring penanda berwarna lain.

- Buat ring penanda (16) dengan mata obeng, pengikis atau benda sejenis yang pipih.

Mengaktifkan/menonaktifkan perkakas listrik



Obeng dilengkapi dengan **kopling stop** yang bergantung pada torsi dan dapat diatur dalam rentang tertentu. Kopling ini bereaksi ketika torsi yang diatur tercapai.

- Untuk **menghidupkan** perkakas listrik, tekan tombol on/off (5) hingga maksimal.
- Perkakas listrik **mati secara otomatis** begitu torsi yang diatur tercapai.
- **Jika tombol on/off (5) dilepas terlalu dini, torsi yang telah diatur sebelumnya tidak tercapai.**
- **Periksa torsi pada sambungan sekrup secara rutin dan atur kembali kopling stop jika diperlukan.**

Menghidupkan lampu kerja

Lampu kerja (3) dapat membantu menerangi tempat penyekrupan saat kondisi cahaya minim. Hidupkan lampu kerja (3) dengan sedikit menekan tombol untuk menghidupkan dan mematikan (5). Jika tombol untuk menghidupkan dan mematikan ditekan lebih dalam, perkakas listrik akan hidup dan lampu kerja tetap menyala.

- **Jangan melihat lampu kerja secara langsung karena dapat menyilaukan mata.**

Petunjuk pengoperasian

- **Pasang perkakas listrik pada mur/sekrup hanya saat dalam keadaan mati.** Alat sisipan yang berputar dapat tergelincir.

Penanda penyekrupan (Lampu LED berwarna hijau/ merah)

Jika torsi yang disetel sebelumnya berhasil, kopling stop akan mulai berfungsi. Lampu penanda LED **(8)** menyala hijau.

Jika torsi yang disetel sebelumnya tidak berhasil, lampu penanda LED **(8)** akan menyala merah dan sinyal akustik akan berbunyi. Penyekrupan harus diulangi sekali lagi.

Perlindungan dari pengulangan

Jika selama menyekrup kopling stop beroperasi, motor akan mati sendiri. Perkakas listrik dapat dihidupkan kembali setelah berhenti selama 0,7 detik. Dengan demikian, penyekrupan yang sudah kencang tidak akan kembali dikencangkan secara tiba-tiba.

Perawatan dan servis

Perawatan dan pembersihan

- ▶ **Lepaskan baterai dari perkakas listrik sebelum melakukan pekerjaan apa pun pada perkakas listrik (misalnya perawatan, penggantian alat kerja, dll.).** Terdapat risiko cedera apabila tombol on/off ditekan secara tidak sengaja.
- ▶ **Perkakas listrik dan lubang ventilasi harus selalu dibersihkan agar perkakas dapat digunakan dengan baik dan aman.**

Melumasi perkakas listrik



Bahan pelumas:

Minyak pelumas persneling khusus (225 ml)
Nomor seri 3 605 430 009
Bahan pelumas molibden-disulfid
Minyak pelumas SAE 10/SAE 20

- Setelah penggunaan perkakas selama kira-kira 150 jam, persneling harus dibersihkan dengan larutan pembersih dengan kandungan yang tidak keras. Patuhi petunjuk dari pabrik larutan pembersih mengenai penggunaan dan cara membuangnya. Selanjutnya, lumasi persneling dengan minyak pelumas persneling khusus dari Bosch. Ulangi proses membersihkan ini secara rutin setiap setelah 300 jam penggunaan dihitung dari pembersihan pertama.
- Lumasi bagian kopling stop yang bergerak setelah melakukan penyekrupan sebanyak 100000 kali dengan beberapa tetes minyak pelumas SAE 10/SAE 20. Lumasi bagian yang bergeser dan berputar dengan bahan pelumas molibden-disulfid. Pada waktu tersebut, periksalah kopling dari keausan, untuk memastikan penggunaan kembali dan ketepatannya tidak mengalami masalah. Setelah itu torsi kopling harus diatur kembali.
- ▶ **Serahkan pengerjaan perawatan dan perbaikan hanya kepada teknisi resmi yang berpengalaman.** Dengan demikian keselamatan kerja pada perkakas listrik tetap terjaga.

Service Center Bosch resmi akan melakukan pengerjaan tersebut dengan cepat dan andal.

- ▶ **Buanglah zat pelumas dan pembersih berdasarkan aturan lingkungan yang berlaku. Taatilah peraturan yang berlaku.**
- ▶ **Periksa seluruh perkakas listrik dari kerusakan dan keausan serta periksa semua fungsinya setidaknya setiap 100000 penyekrupan. Kemudian, sesuaikan kembali torsi kopling.**

Layanan pelanggan dan konsultasi penggunaan

Layanan pelanggan Bosch menjawab semua pertanyaan Anda tentang reparasi dan perawatan serta tentang suku cadang produk ini. Gambaran teknis (exploded view) dan informasi mengenai suku cadang dapat ditemukan di:

www.bosch-pt.com

Tim konsultasi penggunaan Bosch akan membantu Anda menjawab pertanyaan seputar produk kami beserta aksesorinya.

Jika Anda hendak menanyakan sesuatu atau memesan suku cadang, selalu sebutkan nomor model yang terdiri dari 10 angka dan tercantum pada label tipe produk.

Indonesia

PT Robert Bosch Indonesia
Arkadia Green Park Tower G – 7th floor
Jl. Let. Jend. TB. Simatupang Kav.88
Jakarta 12520
Tel.: (021) 3005 5800
Fax: (021) 3005 5801
E-Mail: boschpowertools@id.bosch.com
www.bosch-pt.co.id

Alamat layanan lainnya dapat ditemukan di:

www.bosch-pt.com/serviceaddresses

Transpor

Baterai li-ion yang direkomendasikan tunduk pada persyaratan terkait peraturan tentang bahan-bahan yang berbahaya. Baterai dapat diangkat di jalan oleh penggunaannya tanpa pembatasan lebih lanjut.

Pada pengiriman oleh pihak ketiga (misalnya transportasi udara atau perusahaan ekspedisi), persyaratan terkait pengemasan dan pemberian tanda harus diperhatikan. Dalam hal ini, diperlukan konsultasi dengan ahli bahan-bahan berbahaya saat menyiapkan barang pengiriman. Kirimkan baterai hanya jika housing-nya tidak rusak. Tutup bagian-bagian yang terbuka dan kemas baterai agar tidak bergerak-gerak di dalam kemasan. Taatilah peraturan-peraturan nasional lainnya yang mungkin lebih rinci yang berlaku di negara Anda.

Cara membuang



Perkakas listrik, baterai, aksesoris dan kemasan harus didaur ulang dengan cara yang ramah lingkungan.



Jangan membuang perkakas listrik, aki/baterai ke dalam sampah rumah tangga!

Baterai:

Li-ion:

Perhatikanlah petunjuk-petunjuk dalam bab Transpor (lihat „Transpor“, Halaman 262).

Tiếng Việt

Hướng dẫn an toàn

Hướng dẫn an toàn chung cho dụng cụ điện

⚠ CẢNH BÁO Hãy đọc toàn bộ các cảnh báo an toàn, hướng dẫn, hình ảnh và thông số kỹ thuật được cung cấp cho dụng cụ điện cầm tay này. Không tuân thủ mọi hướng dẫn được liệt kê dưới đây có thể bị điện giật, gây cháy và /hay bị thương tật nghiêm trọng. **Hãy giữ tất cả tài liệu về cảnh báo và hướng dẫn để tham khảo về sau.**

Thuật ngữ "dụng cụ điện cầm tay" trong phần cảnh báo là để cập đến sự sử dụng dụng cụ điện cầm tay của bạn, loại sử dụng điện nguồn (có dây cắm điện) hay vận hành bằng pin (không dây cắm điện).

Khu vực làm việc an toàn

- ▶ **Giữ nơi làm việc sạch và đủ ánh sáng.** Nơi làm việc bừa bộn và tối tăm dễ gây ra tai nạn.
- ▶ **Không vận hành dụng cụ điện cầm tay trong môi trường dễ gây nổ, chẳng hạn như nơi có chất lỏng dễ cháy, khí đốt hay rác.** Dụng cụ điện cầm tay tạo ra các tia lửa nên có thể làm rác bén cháy hay bốc khói.
- ▶ **Không để trẻ em hay người đến xem đứng gần khi vận hành dụng cụ điện cầm tay.** Sự phân tâm có thể gây ra sự mất điều khiển.

An toàn về điện

- ▶ **Phích cắm của dụng cụ điện cầm tay phải thích hợp với ổ cắm.** Không bao giờ được cải biến lại phích cắm dưới mọi hình thức. Không được sử dụng phích tiếp hợp nối tiếp đất (dây mát). Phích cắm nguyên bản và ổ cắm đúng loại sẽ làm giảm nguy cơ bị điện giật.
- ▶ **Tránh không để thân thể tiếp xúc với đất hay các vật có bề mặt tiếp đất như đường ống, lò sưởi, hàng rào và tủ lạnh.** Có nhiều nguy cơ bị điện giật hơn nếu cơ thể bạn bị tiếp hay nối đất.

- ▶ **Không được để dụng cụ điện cầm tay ngoài mưa hay ở tình trạng ẩm ướt.** Nước vào máy sẽ làm tăng nguy cơ bị điện giật.
- ▶ **Không được lạm dụng dây dẫn điện.** Không bao giờ được nắm dây dẫn để xách, kéo hay rút phích cắm dụng cụ điện cầm tay. Không để dây gần nơi có nhiệt độ cao, dầu nhớt, vật nhọn bén và bộ phận chuyển động. Làm hỏng hay cuộn rối dây dẫn làm tăng nguy cơ bị điện giật.
- ▶ **Khi sử dụng dụng cụ điện cầm tay ngoài trời, dùng dây nối thích hợp cho việc sử dụng ngoài trời.** Sử dụng dây nối thích hợp cho việc sử dụng ngoài trời làm giảm nguy cơ bị điện giật.
- ▶ **Nếu việc sử dụng dụng cụ điện cầm tay ở nơi ẩm ướt là không thể tránh được, dùng thiết bị ngắt mạch tự động (RCD) bảo vệ nguồn.** Sử dụng thiết bị ngắt mạch tự động RCD làm giảm nguy cơ bị điện giật.

An toàn cá nhân

- ▶ **Hãy tỉnh táo, biết rõ mình đang làm gì và hãy sử dụng ý thức khi vận hành dụng cụ điện cầm tay.** Không sử dụng dụng cụ điện cầm tay khi đang mệt mỏi hay đang bị tác động do chất gây nghiện, rượu hay được phẩm gây ra. Một thoáng mất tập trung khi đang vận hành dụng cụ điện cầm tay có thể gây thương tích nghiêm trọng cho bản thân.
- ▶ **Sử dụng trang bị bảo hộ cá nhân. Luôn luôn đeo kính bảo vệ mắt.** Trang bị bảo hộ như khẩu trang, giày chống trượt, nón bảo hộ, hay dụng cụ bảo vệ tai khi được sử dụng đúng nơi đúng chỗ sẽ làm giảm nguy cơ thương tật cho bản thân.
- ▶ **Phòng tránh máy khởi động bất ngờ.** Bảo đảm công tắc máy ở vị trí tắt trước khi cắm vào nguồn điện và/hay lắp pin vào, khi nhắc máy lên hay khi mang xách máy. Ngáng ngón tay vào công tắc máy để xách hay kích hoạt dụng cụ điện cầm tay khi công tắc ở vị trí mở dễ dẫn đến tai nạn.
- ▶ **Lấy mọi chìa hay khóa điều chỉnh ra trước khi mở điện dụng cụ điện cầm tay.** Khóa hay chìa còn gắn dính vào bộ phận quay của dụng cụ điện cầm tay có thể gây thương tích cho bản thân.
- ▶ **Không rướn người.** Luôn luôn giữ tư thế đứng thích hợp và thẳng bằng. Điều này tạo cho việc điều khiển dụng cụ điện cầm tay tốt hơn trong mọi tình huống bất ngờ.
- ▶ **Trang phục thích hợp.** Không mặc quần áo rộng lủng thụng hay mang trang sức. Giữ tóc và quần áo xa khỏi các bộ phận chuyển động. Quần áo rộng lủng thụng, đồ trang sức hay tóc dài có thể bị cuốn vào các bộ phận chuyển động.

- ▶ **Nếu có các thiết bị đi kèm để nối máy hút bụi và các phụ kiện khác, bảo đảm các thiết bị này được nối và sử dụng tốt.** Việc sử dụng các thiết bị gom hút bụi có thể làm giảm các độc hại liên quan đến bụi gây ra.
- ▶ **Không để thói quen do sử dụng thường xuyên dụng cụ khiến bạn trở nên chủ quan và bỏ qua các quy định an toàn dụng cụ.** Một hành vi bất cẩn có thể gây ra thương tích nghiêm trọng chỉ trong tích tắc.

Sử dụng và bảo dưỡng dụng cụ điện cầm tay

- ▶ **Không được ép máy.** Sử dụng dụng cụ điện cầm tay đúng loại theo đúng ứng dụng của bạn. Dụng cụ điện cầm tay đúng chức năng sẽ làm việc tốt và an toàn hơn theo đúng tiến độ mà máy được thiết kế.
- ▶ **Không sử dụng dụng cụ điện cầm tay nếu như công tắc không tắt và mở được.** Bất kỳ dụng cụ điện cầm tay nào mà không thể điều khiển được bằng công tắc là nguy hiểm và phải được sửa chữa.
- ▶ **Rút phích cắm ra khỏi nguồn điện và/hay pin ra khỏi dụng cụ điện cầm tay nếu có thể tháo được, trước khi tiến hành bất kỳ điều chỉnh nào, thay phụ kiện, hay cắt dụng cụ điện cầm tay.** Các biện pháp ngăn ngừa như vậy làm giảm nguy cơ dụng cụ điện cầm tay khởi động bất ngờ.
- ▶ **Cất giữ dụng cụ điện cầm tay không dùng tới nơi trẻ em không lấy được và không cho người chưa từng biết dụng cụ điện cầm tay hay các hướng dẫn này sử dụng dụng cụ điện cầm tay.** Dụng cụ điện cầm tay nguy hiểm khi ở trong tay người chưa được chỉ cách sử dụng.
- ▶ **Bảo quản dụng cụ điện cầm tay và các phụ kiện.** Kiểm tra xem các bộ phận chuyển động có bị sai lệch hay kẹt, các bộ phận bị rạn nứt và các tình trạng khác có thể ảnh hưởng đến sự vận hành của máy. Nếu bị hư hỏng, phải sửa chữa máy trước khi sử dụng. Nhiều tai nạn xảy ra do bảo quản dụng cụ điện cầm tay tối.
- ▶ **Giữ các dụng cụ cắt bén và sạch.** Bảo quản đúng cách các dụng cụ cắt có cạnh cắt bén làm giảm khả năng bị kẹt và dễ điều khiển hơn.
- ▶ **Sử dụng dụng cụ điện cầm tay, phụ kiện, đầu cài v. v., đúng theo các chỉ dẫn này, hãy lưu ý đến điều kiện làm việc và công việc phải thực hiện.** Sự sử dụng dụng cụ điện cầm tay khác với mục đích thiết kế có thể tạo nên tình huống nguy hiểm.
- ▶ **Giữ tay cầm và bề mặt nắm luôn khô ráo, sạch sẽ và không dính dầu mỡ.** Tay cầm và bề mặt nắm trơn trượt không đem lại thao tác an toàn và kiểm soát dụng cụ trong các tình huống bất ngờ.

Sử dụng và bảo quản dụng cụ dùng pin

- ▶ **Chỉ được sạc pin lại với bộ nạp điện do nhà sản xuất chỉ định.** Bộ nạp điện thích hợp cho một loại pin có thể gây nguy cơ cháy khi sử dụng cho một loại pin khác.
- ▶ **Chỉ sử dụng dụng cụ điện cầm tay với loại pin được thiết kế đặc biệt dành riêng cho máy.** Sử dụng bất cứ loại pin khác có thể dẫn đến thương tật hay cháy.
- ▶ **Khi không sử dụng pin, để cách xa các vật bằng kim loại như kẹp giấy, tiền xu, chìa khoá, đinh, ốc vít hay các đồ vật kim loại nhỏ khác, thứ có thể tạo sự nối tiếp từ một đầu cực với một đầu cực khác.** Sự chập mạch của các đầu cực với nhau có thể gây bùng hay cháy.
- ▶ **Bảo quản ở tình trạng tối, dung dịch từ pin có thể tứa ra; tránh tiếp xúc.** Nếu vô tình chạm phải, hãy xối nước để rửa. Nếu dung dịch vào mắt, cần thêm sự hỗ trợ của y tế. Dung dịch tiết ra từ pin có thể gây ngứa hay bỏng.
- ▶ **Không được sử dụng bộ pin hoặc dụng cụ đã bị hư hại hoặc bị thay đổi.** Pin hỏng hoặc bị thay đổi có thể gây ra những tác động không lường trước được như cháy nổ hoặc nguy cơ thương tích.
- ▶ **Không đặt bộ pin hoặc dụng cụ ở gần lửa hoặc nơi quá nhiệt.** Tiếp xúc với lửa hoặc nhiệt độ cao trên 130 °C có thể gây nổ.
- ▶ **Tuân thủ tất cả các hướng dẫn nạp và không nạp bộ pin hay dụng cụ ở bên ngoài phạm vi nhiệt độ đã được quy định trong các hướng dẫn.** Nạp không đúng cách hoặc ở nhiệt độ ngoài phạm vi nạp đã quy định có thể làm hư hại pin và gia tăng nguy cơ cháy.

Bảo dưỡng

- ▶ **Đưa dụng cụ điện cầm tay của bạn đến thợ chuyên môn để bảo dưỡng, chỉ sử dụng phụ tùng đúng chủng loại để thay.** Điều này sẽ đảm bảo sự an toàn của máy được giữ nguyên.
- ▶ **Không bao giờ sửa chữa các bộ pin đã hư hại.** Chỉ cho phép nhà sản xuất hoặc các nhà cung cấp dịch vụ có ủy quyền thực hiện dịch vụ sửa chữa cho các bộ pin.

Các hướng dẫn an toàn cho tua-vít

- ▶ **Chỉ cầm dụng cụ điện tại các bề mặt cầm nắm có cách điện, khi thực hiện một thao tác tại vị trí mà dụng cụ kẹp có thể tiếp xúc với dây điện ngầm.** Dụng cụ kẹp tiếp xúc với dây có điện có thể làm cho các phần kim loại hở của dụng cụ điện cầm tay có điện và có thể gây ra điện giật cho người vận hành.
- ▶ **Dùng thiết bị dò tìm thích hợp để xác định nếu có các công trình công cộng lắp đặt ngầm trong khu vực làm việc hay liên hệ với Cty công trình công cộng địa phương để nhờ hỗ trợ.** Dụng cụ chạm đường dẫn điện có thể gây

ra hòa hoãn và điện giật. Làm hư hại đường dẫn khí ga có thể gây nổ. Làm thủng ống dẫn nước có thể làm hư hại tài sản hay có thể gây ra điện giật.

- ▶ **Giữ chặt dụng cụ điện.** Khi siết chặt và nối lỏng các vít, những mô-men phản ứng cao có thể xuất hiện trong thời gian ngắn.
- ▶ **Kẹp chặt vật gia công.** Vật gia công được kẹp bằng một thiết bị kẹp hay bằng ê-tô thì vững chắc hơn giữ bằng tay.
- ▶ **Luôn luôn đợi cho máy hoàn toàn ngừng hẳn trước khi đặt xuống.** Dụng cụ lắp vào máy có thể bị kẹp chặt dẫn đến việc dụng cụ điện cầm tay bị mất điều khiển.
- ▶ **Trong trường hợp pin bị hỏng hay sử dụng sai cách, hơi nước có thể bốc ra. Pin có thể cháy hoặc nổ.** Hãy làm cho thông thoáng khí và trong trường hợp bị đau phải nhờ y tế chữa trị. Hơi nước có thể gây ngứa hệ hô hấp.
- ▶ **Không thay đổi và mở pin.** Nguy cơ bị chập mạch.
- ▶ **Pin có thể bị hư hại bởi các vật dụng nhọn như đinh hay tuốc-nơ-vít hoặc bởi các tác động lực từ bên ngoài.** Nó có thể dẫn tới đoản mạch nội bộ và làm pin bị cháy, bốc khói, phát nổ hoặc quá nóng.
- ▶ **Chỉ sử dụng pin trong các sản phẩm của nhà sản xuất.** Chỉ bằng cách này, pin sẽ được bảo vệ tránh nguy cơ quá tải.



Bảo vệ pin không để bị làm nóng, ví dụ, chống để lâu dài dưới ánh nắng gay gắt, lửa, chất bẩn, nước, và sự ẩm ướt. Có nguy cơ nổ và chập mạch.



- ▶ **Tắt dụng cụ điện ngay nếu phụ tùng bị chặn.** Hãy chuẩn bị cho những mô-men phản ứng cao, mà gây ra sự dội ngược. Phụ tùng bị chặn, nếu dụng cụ điện bị quá tải hoặc bị kẹt trong phôi gia công cần gia công.

⚠ CẢNH BÁO Bụi sinh ra khi đánh bóng, cưa, mài, khoan và các công

việc tương tự có thể gây ung thư, sinh quái tượng hoặc gây đột biến. Một số chất có trong những loại bụi này gồm:

Chỉ trong sơn và màu có chứa chì; Silic ôxít kết tinh có trong gạch, xi măng và các công việc nền khác; Asen và cromat trong gỗ đã xử lý bằng hóa chất. Nguy cơ mắc bệnh phụ thuộc vào mức độ thường xuyên bạn tiếp xúc với các chất này. Để giảm thiểu nguy hiểm, bạn chỉ cần làm việc trong các không gian được thông khí tốt với trang thiết bị bảo vệ tương ứng (ví dụ với các thiết bị phòng độc được thiết kế đặc biệt giúp lọc sạch các hạt bụi nhỏ nhất).

- ▶ **Tránh vô tình bật lại. Đảm bảo rằng công tắc Tắt/Mở ở trong vị trí tắt trước khi bạn lắp pin.** Mang xách máy với ngón tay ngáng vào công tắc

Tắt/Mở hay lắp pin vào dụng cụ điện đã bật có thể dẫn đến tai nạn.

- ▶ **Chỉ sử dụng các dụng cụ gài không lỗi và không bị mòn.** Dụng cụ gài có khuyết tật có thể bị bể, ví dụ, và gây ra thương tích hay hư hỏng.
- ▶ **Khi lắp dụng cụ gài, hãy đảm bảo rằng nó đã khớp chặt với phần lắp dụng cụ.** Nếu dụng cụ không được bắt chắc vào phần lắp dụng cụ, nó có thể bị tuột ra và không thể điều khiển được nữa.
- ▶ **Hãy cẩn thận khi vận các vít dài, có nguy cơ trượt tùy theo kiểu vít và dụng cụ gài được dùng.** Thường thì khó điều khiển một đinh vít dài và luôn có nguy cơ tiếm ấn là bạn có thể bị trượt và bị thương khi vận vào.
- ▶ **Hãy lưu ý hướng xoay đã thiết lập, trước khi bạn bật dụng cụ điện.** Nếu bạn muốn nối lỏng một vít và thiết lập hướng xoay sao cho vít được vận vào, điều này có thể dẫn đến một chuyển động mạnh mất kiểm soát của dụng cụ điện.
- ▶ **Chỉ sử dụng dụng cụ điện làm máy khoan.** Dụng cụ được trang bị khớp ly hợp ngắt, không được thiết kế cho các ứng dụng khoan. Ly hợp có thể đóng tự động và không cảnh báo.

Mô Tả Sản Phẩm và Đặc Tính Kỹ Thuật



Đọc kỹ mọi cảnh báo an toàn và mọi hướng dẫn. Không tuân thủ mọi cảnh báo và hướng dẫn được liệt kê dưới đây có thể bị điện giật, gây cháy và / hay bị thương tật nghiêm trọng.

Xin lưu ý các hình minh hoạt trong phần trước của hướng dẫn vận hành.

Sử dụng đúng cách

Dụng cụ điện này được thiết kế để bắt và tháo vít, đai ốc và các bộ phận nối khóa ren trong phạm vi đo và phạm vi năng suất được nêu.

Dụng cụ điện chỉ phù hợp để sử dụng trong môi trường công nghiệp.

Dụng cụ điện này không được thiết kế để sử dụng như một máy khoan.

Các bộ phận được minh họa

Việc đánh số các thành phần đã minh họa liên quan đến mô tả dụng cụ điện trên trang hình ảnh.

- (1) Phần lắp dụng cụ
- (2) Mâm cặp thay nhanh
- (3) Đèn làm việc
- (4) Gạc chọn lực xoắn
- (5) Công tắc bật/tắt
- (6) Gạc vận chuyển đổi chiều quay
- (7) Đèn báo trạng thái nạp pin

- (8) Đèn LED, các mối nối bắt vít
 (9) Pin^{a)}
 (10) Núm tháo pin^{a)}
 (11) Quai cặp đa dụng^{a)}
 (12) Khe lắp cho giá treo
 (13) Dụng cụ gài^{a)}

- (14) Dụng cụ điều chỉnh^{a)}
 (15) Dĩa điều chỉnh
 (16) Vòng đánh dấu
 (17) Tay nắm (bề mặt nắm cách điện)

a) Phụ kiện này không thuộc phạm vi giao hàng tiêu chuẩn.

Thông số kỹ thuật

Máy Bắt Vít Tay Nắm Giữa							
EXACT ION		2-700	4-2000	6-1500	8-1100	12-450	12-700
Mã số máy		3 602 D94 4.0	3 602 D94 4.1	3 602 D94 4.2	3 602 D94 4.3	3 602 D94 4.5	3 602 D94 4.4
Điện thế danh định	V=	18	18	18	18	18	18
Mô men xoắn ứng dụng cho việc bắt vít cứng/mềm theo tiêu chuẩn ISO 5393 ^{A)}	Nm	0,5-2	1,5-4	1,5-6	2-8	2-12	2-12
Tốc độ không tải n ₀ ^{A)}	/phút	70-700	200-2000	150-1500	110-1100	45-450	70-700
Trọng lượng ^{B)}	kg	1,3-2,4	1,3-2,4	1,3-2,4	1,3-2,4	1,3-2,4	1,3-2,4
Mức độ bảo vệ		IP 20	IP 20	IP 20	IP 20	IP 20	IP 20
Phân lắp dụng cụ							
- Mâm cặp thay nhanh		○ ¼"	○ ¼"	○ ¼"	○ ¼"	○ ¼"	○ ¼"
Pin (Không nằm trong phạm vi giao hàng tiêu chuẩn)		Li-Ion	Li-Ion	Li-Ion	Li-Ion	Li-Ion	Li-Ion
Nhiệt độ môi trường được khuyến nghị khi sạc	°C	0 ... +35	0 ... +35	0 ... +35	0 ... +35	0 ... +35	0 ... +35
Nhiệt độ môi trường cho phép trong quá trình vận hành ^{C)} và trong quá trình lưu trữ	°C	-20 ... +50	-20 ... +50	-20 ... +50	-20 ... +50	-20 ... +50	-20 ... +50
Pin được khuyến dùng		GBA 18V... ProCORE18V... <small>D)</small>	GBA 18V... ProCORE18V... <small>D)</small>	GBA 18V... ProCORE18V... <small>D)</small>	GBA 18V... ProCORE18V... <small>D)</small>	GBA 18V... ProCORE18V... <small>D)</small>	GBA 18V... ProCORE18V... <small>D)</small>

Máy Bút Vít Tay Nắm Giữa

EXACT ION	2-700	4-2000	6-1500	8-1100	12-450	12-700
Thiết bị nạp được giới thiệu	GAL 18... GAX 18... GAL 36...	GAL 18... GAX 18... GAL 36...	GAL 18... GAX 18... GAL 36...	GAL 18... GAX 18... GAL 36...	GAL 18... GAX 18... GAL 36...	GAL 18... GAX 18... GAL 36...

A) được đo ở 20–25 °C với pin **GBA 18V 5.0Ah**

B) tùy vào loại pin lỏng đang sử dụng

C) hiệu suất giới hạn ở nhiệt độ < 0 °C

D) Pin ProCORE18V+ 8.0Ah (1 607 A35 1PG) không được khuyến nghị cho dụng cụ điện này.

Các giá trị có thể khác nhau tùy thuộc vào sản phẩm và tùy thuộc vào ứng dụng và điều kiện môi trường. Xem thêm thông tin chi tiết trên trang www.bosch-professional.com/wac.

Hướng dẫn về độ chính xác

Giảm tốc độ (đặc biệt là dưới 50%) có thể dẫn đến giảm mô-men xoắn cực đại. Tốc độ tăng cao với Power Boost có thể ảnh hưởng đến độ chính xác và đặc tính ngắt. Khớp ly hợp có thể bị khớp quá mức.

Các lần kiểm tra khả năng của máy thường được thực hiện ở tốc độ 600 /phút theo VDI 2647.

Những thay đổi về tốc độ và/hoặc mô-men xoắn có thể ảnh hưởng đến độ chính xác.

Khả năng của máy phải được kiểm tra với cài đặt tương ứng.

Pin

Bosch mua dụng cụ điện chạy pin không có pin. Dù pin được bao gồm trong phạm vi giao hàng của dụng cụ điện, bạn có thể tháo bao gi.

Sạc pin

► **Chỉ sử dụng bộ sạc được đề cập trong dữ liệu kỹ thuật.** Chỉ những bộ sạc này phù hợp cho dụng cụ điện cầm tay của bạn có sử dụng pin Li-Ion.

Hướng dẫn: Pin Lithium-ion được giao một phần do các quy định vận tải quốc tế. Để bảo đảm đầy đủ điện dung, nạp điện hoàn toàn lại cho pin trước khi sử dụng cho lần đầu tiên.

Lắp pin

Hãy đẩy pin đã sạc vào giá gắn pin cho đến khi nó vào khớp.

Tháo pin ra

Để tháo pin bạn hãy ấn nút mở khóa pin và kéo pin ra. **Không dùng sức.**

Đèn báo trạng thái nạp pin (Đèn LED vàng)

Đèn báo trạng thái nạp pin	Ý Nghĩa
Đèn nhấp nháy + tín hiệu âm thanh	Sạc pin: Chỉ có thể thực hiện 6-8 mỗi nối bắt vít.
Đèn sáng liên tục + Tín hiệu âm thanh	Điện dung không còn đủ cho một nối bắt vít hoặc dụng cụ điện bị quá tải: Dụng cụ điện không thể được bật nữa. – Tháo pin ra và thay bằng pin đã được nạp đầy điện.
Đèn nhấp nháy	Máy bị quá nóng và không hoạt động được: – Hãy đợi cho đến khi sự nhấp nháy tự động tắt sau một khoảng thời gian ngắn trước khi tiếp tục sử dụng lại dụng cụ điện.

Khi gài pin (9) và nhấn nút bật/tắt (5) đèn báo trạng thái sạc pin sẽ hiển thị mức sạc của pin trong 5 giây.

Đèn báo trạng thái sạc pin	Điện dung
Xanh lục	60–100 %
Màu vàng	30–60 %
Màu đỏ	0–30 %

Các Khuyến Nghị về Cách Bảo Dưỡng Tốt Nhất cho Pin

Bảo vệ pin hợp khối tránh sự ẩm ướt và nước.

Chỉ bảo quản pin trong tầm nhiệt độ nằm giữa –20 °C và 50 °C. Không để pin trong ô tô vào mùa hè.

Sự giảm sút đáng kể thời gian hoạt động sau khi nạp điện chỉ rõ rằng pin hợp khối đã hết công dụng và phải được thay.

Quy trình hoạt động được chia ra làm hai giai đoạn.

Sự lắp vào

- ▶ **Trước khi tiến hành bất cứ công việc gì với máy (ví dụ: bảo dưỡng, thay dụng cụ v.v..) tháo pin ra khỏi dụng cụ điện.** Có nguy cơ gây thương tích khi vô tình làm kích hoạt công tắc bật/tắt.

Môi trường vận Hành và Môi trường lưu kho

Dụng cụ điện dành riêng cho việc vận hành ở các khu vực làm việc có che chắn.

Để vận hành không lỗi, nhiệt độ xung quanh cho phép phải nằm trong khoảng 0 °C đến +45 °C, với độ ẩm không khí tương đối trong khoảng 20 đến 95% không ngưng tụ.

Thiết bị treo (xem hình A)

Với giá treo (11) bạn có thể gắn chặt dụng cụ điện vào thiết bị treo.

- Hãy đặt giá treo (11) lên dụng cụ điện và khớp vào các khe (12).

- ▶ **Thường xuyên kiểm tra tình trạng của giá treo và móc của thiết bị treo.**

Cài đặt cấu hình dụng cụ điện

Nhờ phần mềm *BOSCH EXACT Configurator* từ phiên bản 5.2 các cài đặt khác nhau trên dụng cụ điện (ví dụ số vòng quay, nấc vít, bảo vệ chống lặp lại) có thể được lập cấu hình. Để thực hiện, dụng cụ điện phải kết nối với máy vi tính thông qua cổng dữ liệu USB. Muốn vậy, hãy sử dụng cáp USB:

USB 2.0 kiểu A/Micro-USB 2.0 kiểu B

- Được bảo vệ kép
- Chiều dài tối đa 1 m

Khi định cấu hình qua giao diện USB, nhiều sóng vô tuyến có thể xảy ra bên ngoài môi trường công nghiệp.

- ▶ Hãy lưu ý tất cả cảnh báo an toàn và chỉ dẫn của hướng dẫn vận hành phần mềm.

Thay Dụng Cụ (xem hình B)

- ▶ **Khi lắp dụng cụ gài, hãy đảm bảo rằng nó đã khớp chặt với phần lắp dụng cụ.** Nếu dụng cụ không được bắt chắc vào phần lắp dụng cụ, nó có thể bị tuột ra và không thể điều khiển được nữa.

Lắp dụng cụ gài

Chỉ sử dụng các dụng cụ điện có chuỗi phù hợp (Lực giác 1/4").

- Hãy kéo bạc lót của mâm cặp thay nhanh (2) ra phía trước.
- Hãy gắn dụng cụ gài (13) vào phần lắp dụng cụ (1) và nhả mâm cặp thay nhanh.

Tháo dụng cụ gài ra

- Hãy kéo bạc lót của mâm cặp thay nhanh (2) ra phía trước.
- Hãy lấy dụng cụ gài (13) ra khỏi phần lắp dụng cụ (1) và nhả mâm cặp thay nhanh.

Vận Hành

Nếu bạn muốn khởi động dụng cụ điện, bạn cần điều chỉnh hướng xoay bằng gạt vận chuyển đổi chiều quay (6):

Dụng cụ điện chỉ khởi động, nếu gạt vận chuyển đổi chiều quay (6) không nằm ở giữa (Khóa an toàn).

Điều chỉnh hướng xoay (xem hình C)

- **Xoay theo chiều kim đồng hồ:** Để vận các vít vào hãy nhấn gạt vận chuyển đổi chiều quay (6) sang bên trái cho tới cỡ chặn.
- **Xoay ngược chiều kim đồng hồ:** Để nới lỏng hoặc tháo các vít hãy nhấn gạt vận chuyển đổi chiều quay (6) sang bên phải cho tới cỡ chặn.

Cài đặt mô men xoắn (xem hình D)

Mô men xoắn dựa vào lò xo căng của khớp ly hợp ngắt. Khớp ly hợp ngắt phản ứng theo chiều quay phải cũng như trái khi đạt đến mô men xoắn đặt trước.

Để cài đặt mô-men xoắn riêng, chỉ sử dụng dụng cụ điều chỉnh giao kèm (14).

- Hãy đẩy con trượt (4) trên dụng cụ điện lùi lại hoàn toàn.
- Hãy cắm dụng cụ điều chỉnh (14) vào phần lắp dụng cụ (1) và vận từ từ.
- Ở trên lỗ hổng của vỏ, ngay khi nhìn thấy chỗ phình nhỏ (Đĩa điều chỉnh (15)) trong khớp ly hợp, bạn hãy cắm dụng cụ điều chỉnh (14) vào chỗ phình này và vận.

Vận theo chiều kim đồng hồ tạo ra mô men xoắn cao, ngược chiều kim đồng hồ, mô men xoắn thấp.

- Lấy ra dụng cụ điều chỉnh ra (14). Hãy đẩy lại con trượt (4) ra phía trước, để bảo vệ khớp ly hợp khỏi bị bẩn.

Lưu ý: Thiết lập cần thiết phụ thuộc vào kiểu kết nối vít và được xác định tốt nhất trong thử nghiệm thực tế. Kiểm tra việc bắt vít thử bằng cần siết lực.

- ▶ **Chỉ chính đặt lực xoắn trong phạm vi hiệu suất đã định, nếu làm khác, khớp ly hợp ngắt sẽ không có phản ứng.**
- ▶ **Kiểm tra mô-men xoắn trên mối nối vít thường xuyên và điều chỉnh lại khớp nối ngắt nếu cần thiết.**

Đánh dấu thiết lập mô men xoắn (xem hình E)

Luôn luôn sử dụng dụng cụ điện có vòng đánh dấu để bảo đảm vỏ máy được bịt kín không cho bụi hay chất bẩn lọt vào trong.

Để đánh dấu các mô men xoắn được thiết lập riêng, bạn có thể thay vòng đánh dấu (16) bằng một vòng đánh dấu có màu khác.

- Hãy nhấn vòng đánh dấu (16) bằng lưỡi mỏng của chia vận vít, chất trám hoặc tương tự.

Bật Mở và Tắt



Các tua-vít có một khớp ly hợp ngắt phụ thuộc vào mô men xoắn, mà có thể cài đặt trong khoảng được chỉ định. Nó sẽ phản ứng khi đạt được mô men xoắn đã điều chỉnh.

- Để **bật** dụng cụ điện, bạn hãy nhấn công tắc bật/tắt (5) cho đến cỡ chặn.
- Dụng cụ điện **tự động tắt**, ngay khi đạt tới mô men xoắn đã thiết lập.
- ▶ **Khi nối lỏng sóc công tắc bật/tắt (5) mô men xoắn đặt trước không đạt được.**
- ▶ **Kiểm tra mô-men xoắn trên mỗi nối vít thường xuyên và điều chỉnh lại khớp nối ngắt nếu cần thiết.**

Bật đèn làm việc

Đèn làm việc (3) cho phép chiếu sáng vị trí vít khi điều kiện ánh sáng không phù hợp. Hãy bật đèn làm việc (3) bằng cách nhấn nhẹ công tắc Tắt/Mở (5). Khi công tắc Tắt/Mở được bóp chặt vào, dụng cụ điện được bật và đèn làm việc tiếp tục sáng.

- ▶ **Không nhìn thẳng vào đèn làm việc, bạn có thể bị lóa mắt.**

Hướng vận hành

- ▶ **Chỉ đặt dụng cụ điện đã tắt lên đai ốc/vít.** Dụng cụ đang quay có thể bị tuột ra.

Hiện thị các mối nối bắt vít (Đèn LED màu xanh lá/đỏ)

Khi mô men xoắn chỉnh đặt trước đã đạt đến, khớp ly hợp ngắt sẽ phản ứng. Hiện thị LED (8) sáng màu xanh lá.

Nếu không đạt mô men xoắn thiết lập trước, hiện thị LED (8) sáng màu đỏ, và phát ra một tín hiệu âm thanh. Mỗi nối bắt vít phải được thực hiện lại lần nữa.

Bảo vệ chống lặp lại

Nếu khớp ly hợp ngắt phản ứng khi bắt vít, động cơ ngắt mạch. Chỉ có thể bật lại sau khi tạm dừng 0,7 giây. Nhờ cách này, ta có thể tránh được việc vô tình siết lại các mối nối bắt vít đã chặt.

Bảo Dưỡng và Bảo Quản

Bảo Dưỡng Và Làm Sạch

- ▶ **Trước khi tiến hành bất cứ công việc gì với máy (ví dụ: bảo dưỡng, thay dụng cụ v.v..) tháo pin ra khỏi dụng cụ điện.** Có nguy cơ gây thương tích khi vô tình làm kích hoạt công tắc bật/tắt.
- ▶ **Để được an toàn và máy hoạt động đúng chức năng, luôn luôn giữ máy và các khe thông gió được sạch.**

Bôi trơn dụng cụ điện



Chất bôi trơn:

Mỡ hộp số đặc biệt (225 ml)
Mã số máy 3 605 430 009
Mỡ Molykote
Dầu động cơ SAE 10/SAE 20

- Dùng dung môi loại nhẹ rửa sạch hộp truyền động sau 150 giờ chạy đầu tiên. Làm theo hướng dẫn cách sử dụng và thải bỏ dung môi của nhà sản xuất. Dùng dầu hộp số đặc biệt của Bosch để bôi trơn hộp truyền động. Qui trình vệ sinh được thực hiện lại cho mỗi 300 giờ kể từ lần vệ sinh đầu tiên.
- Hãy bôi trơn các bộ phận chuyển động của khớp ly hợp ngắt sau 100000 mỗi nối bắt vít với một vài giọt dầu động cơ SAE 10/SAE 20. Hãy bôi trơn các bộ phận trượt và xoay bằng mỡ Molykote. Cùng lúc, kiểm tra xem khớp ly hợp có mòn để chắc chắn sự hoạt động trở lại và sự chính xác không bị ảnh hưởng. Sau cùng, phải điều chỉnh lại mô men xoắn của khớp ly hợp.
- ▶ **Hãy chỉ để công việc bảo trì và sửa chữa được thực hiện bởi người có chuyên môn được đào tạo.** Bằng cách này, ta có thể đảm bảo sự an toàn của dụng cụ điện vẫn được giữ nguyên.

Một bộ phận dịch vụ khách hàng Bosch được ủy quyền có thể thực hiện công việc này một cách đáng tin và nhanh chóng.

- ▶ **Loại bỏ chất bôi trơn và chất tẩy rửa theo quy định bảo vệ môi trường. Hãy tuân thủ các quy định của pháp luật.**
- ▶ **Ít nhất là mỗi 100.000 mỗi nối vít, hãy kiểm tra toàn bộ dụng cụ điện xem có hư hỏng, hao mòn hay không và kiểm tra tất cả các chức năng. Cuối cùng, phải điều chỉnh lại mô men xoắn của khớp ly hợp.**

Dịch vụ hỗ trợ khách hàng và tư vấn sử dụng

Bộ phận phục vụ hàng sau khi bán của chúng tôi trả lời các câu hỏi liên quan đến việc bảo dưỡng và sửa chữa các sản phẩm cũng như phụ tùng thay thế của bạn. Sơ đồ mô tả và thông tin về phụ tùng thay thế cũng có thể tra cứu theo dưới đây:

www.bosch-pt.com

Đội ngũ tư vấn sử dụng của Bosch sẽ giúp bạn giải đáp các thắc mắc về sản phẩm và phụ kiện.

Trong tất cả các phản hồi và đơn đặt phụ tùng, xin vui lòng luôn luôn nhập số hàng hóa 10 chữ số theo nhãn của hàng hóa.

Việt Nam

CN CÔNG TY TNHH BOSCH VIỆT NAM TẠI TP.HCM

Tầng 14, Ngôi Nhà Đức, 33 Lê Duẩn
Phường Bến Nghé, Quận 1, Thành Phố Hồ Chí Minh

Tel.: (028) 6258 3690

Fax: (028) 6258 3692 - 6258 3694

Hotline: 1900 9988 50

Email: tuvankhachhang-pt@vn.bosch.com

www.bosch-pt.com.vn

Xem thêm địa chỉ dịch vụ tại:

www.bosch-pt.com/serviceaddresses

Vận chuyển

Pin Li-Ion được khuyến nghị là đối tượng phải tuân theo các quy định của Pháp Luật về Hàng Hóa Nguy Hiểm. Người sử dụng có thể vận chuyển pin hợp khối bằng đường bộ mà không cần thêm yêu cầu nào khác.

Khi được vận chuyển thông qua bên thứ ba (vd. vận chuyển bằng đường hàng không hay đại lý giao nhận), phải tuân theo các yêu cầu đặc biệt về đóng gói và dán nhãn. Phải tham vấn chuyên gia về hàng hóa nguy hiểm khi chuẩn bị gói hàng.

Chỉ gửi pin hợp khối khi vỏ ngoài không bị hư hỏng. Dán băng keo hay che kín các điểm tiếp xúc hở và đóng gói pin hợp khối theo cách sao cho pin không thể xé dịch khi nằm trong bao bì. Ngoài ra, xin vui lòng chấp hành các quy định chi tiết có thể được bổ sung thêm của quốc gia.

Sự thải bỏ

Dụng cụ điện, pin, phụ kiện và bao bì cần được tái sử dụng theo quy định về môi trường.



Bạn không được ném dụng cụ điện và pin vào thùng rác gia đình!

Pin/ác quy:**Li-Ion:**

Tuân thủ những hướng dẫn trong phần vận chuyển (xem „Vận chuyển“, Trang 270).

مخصص للاستعمال الخارجي من خطر الصدمات الكهربائية.

- إن لم يكن بالإمكان تجنب تشغيل العدة الكهربائية في الأجواء الرطبة، فاستخدم مفتاح للوقاية من التيار المتخلف. إن استخدام مفتاح للوقاية من التيار المتخلف يقلل خطر الصدمات الكهربائية.

أمان الأشخاص

- كن يقظا وانتبه إلى ما تفعله واستخدم العدة الكهربائية بتعقل. لا تستخدم عدة كهربائية عندما تكون متعبا أو عندما تكون تحت تأثير المخدرات أو الكحول أو الأدوية. عدم الانتباه للحظة واحدة عند استخدام العدة الكهربائية قد يؤدي إلى إصابات خطيرة.

- قم لارتداء تجهيزات الحماية الشخصية. وارتد دائما نظارات واقية. يحد ارتداء تجهيزات الحماية الشخصية، كقناع الوقاية من الغبار وأحذية الأمان الواقية من الانزلاق والوذو أو واقية الأذنين، حسب ظروف استعمال العدة الكهربائية، من خطر الإصابة بجروح.

- تجنب التشغيل بشكل غير مقصود. تأكد من كون العدة الكهربائية مطفأة قبل توصيلها بالتيار الكهربائي و/أو بالمركم، وقبل رفعها أو حملها. إن كنت تضع إصبعك على المفتاح أثناء حمل العدة الكهربائية أو إن وصلت الجهاز بالشبكة الكهربائية بينما لا مفتاح على وضع التشغيل، قد يؤدي إلى وقوع الحوادث.

- انزع أداة الضبط أو مفتاح الربط قبل تشغيل العدة الكهربائية. قد تؤدي الأداة أو المفتاح المتواجد في جزء دوار من الجهاز إلى الإصابة بجروح.

- تجنب أوضاع الجسم غير الطبيعية. قف بأمان وحافظ على توازنك دائما. سيسمح لك ذلك بالتمكّن في الجهاز بشكل أفضل في الموافف الغير متوقعة.

- قم بارتداء ثياب مناسبة. لا ترتد الثياب الفضفاضة أو الحللى. احرص على إبقاء الشعر والملابس بعيدا عن الأجزاء المتحركة. قد تشابك الثياب الفضفاضة والحلى والشعر الطويل بالأجزاء المتحركة.

- إن جاز تركيب تجهيزات شفت وتجميع الغبار، فتأكد من أنها موصولة وبأنه يتم استخدامها بشكل سليم. قد يقلل استخدام تجهيزات لشفت الغبار من المخاطر الناتجة عن الغبار.

- لا تستخدم العدة الكهربائية بلا مبالاة وتتجاهل قواعد الأمان الخاصة بها نتيجة لتعودك على استخدام العدة الكهربائية وكثرة استخدامها. فقد يتسبب الاستخدام دون حرص في حدوث إصابة بالغة تحدث في أجزاء من الثانية.

حسن معاملة واستخدام العدد الكهربائية

- لا تفرط بتحميل الجهاز. استخدم لتنفيذ أشغالك العدة الكهربائية المخصصة لذلك. إنك تعمل بشكل أفضل وأكثر أمانا بواسطة العدة الكهربائية الملائمة في مجال الأداء المذكور.

- لا تستخدم العدة الكهربائية إن كان مفتاح تشغيلها تالف. العدة الكهربائية التي لم يعد من

عربي

إرشادات الأمان

الإرشادات العامة للأمان بالعدد الكهربائية

- تحذير** اطلع على كافة تحذيرات الأمان والتعليمات والصور والمواصفات المرفقة بالعدة الكهربائية. عدم اتباع التعليمات الواردة أدناه قد يؤدي إلى حدوث صدمة كهربائية، إلى نشوب حريق و/أو الإصابة بجروح خطيرة.

احتفظ بجميع الملاحظات التحذيرية والتعليمات للمستقبل.

يقصد بمصطلح «العدة الكهربائية» المستخدم في الملاحظات التحذيرية، العدد الكهربائية الموصولة بالشبكة الكهربائية (بواسطة كابل الشبكة الكهربائية) وأيضاً العدد الكهربائية المزودة بمركم (دون كابل الشبكة الكهربائية).

الأمان بمكان الشغل

- حافظ على نظافة مكان شغلك وإضاءته بشكل جيد. الفوضى في مكان الشغل ونطاقات العمل غير المضأة قد تؤدي إلى وقوع الحوادث.

- لا تشتغل بالعدة الكهربائية في نطاق معرض لخطر الانفجار مثل الأماكن التي تتوفر فيه السوائل أو الغازات أو الأبخرة القابلة للاشتعال. العدد الكهربائية تولد شررا قد يتطاير، فيشعل الأبخرة والأبخرة.

- حافظ على بقاء الأطفال وغيرهم من الأشخاص بعيدا عندما تستعمل العدة الكهربائية. تشتيت الانتباه قد يتسبب في فقدان السيطرة على الجهاز.

الأمان الكهربائي

- يجب أن يتلائم قابس العدة الكهربائية مع المقبس. لا يجوز تغيير القابس بأي حال من الأحوال. لا تستعمل القوايس المهينة مع العدد الكهربائية المؤرّضة (ذات طرف أرضي). تخفّض القوايس التي لم يتم تغييرها والمقابس الملائمة من خطر الصدمات الكهربائية.

- تجنب ملامسة جسمك للأسطح المؤرّضة كالأنابيب والمبردات والمواقد أو التلّاجات. يزداد خطر الصدمات الكهربائية عندما يكون جسمك مؤرّض أو موصول بالأرضي.

- أبعد العدة الكهربائية عن الأمطار أو الرطوبة. يزداد خطر الصدمات الكهربائية إن تسرب الماء إلى داخل العدة الكهربائية.

- لا تسيّ استعمال الكابل. لا تستخدم الكابل في حمل العدة الكهربائية أو سحبها أو سحب القابس من المقبس. احرص على إبعاد الكابل عن الحرارة والزيت والحواف الحادة أو الأجزاء المتحركة. تزيد الكابلات التالفة أو المتشابكة من خطر الصدمات الكهربائية.

- عند استخدام العدة الكهربائية خارج المنزل اقتصر على استخدام كابلات التمديد الصالحة للاستعمال الخارجي. يقلل استعمال كابل تمديد

- ذلك. قد يؤدي سائل المرمك المتسرب إلى تهيج البشرة أو إلى الاحتراق.
- ◀ لا تستخدم عدة أو مرمك تعرضاً لأضرار أو للتعديل. البطاريات المتعرضة لأضرار أو لتعديلات قد ينتج عنها أشياء لا يمكن التنبؤ بها، قد تسبب نشوب حريق أو حدوث انفجار أو إصابات.
- ◀ لا تعرض المرمك أو العدة للهب أو لدرجة حرارة زائدة. التعرض للهب أو لدرجة حرارة أعلى من 130 °م قد يتسبب في انفجار.
- ◀ اتبع تعليمات الشحن ولا تقم بشحن المرمك أو العدة خارج نطاق درجة الحرارة المحدد في التعليمات. الشحن بشكل غير صحيح أو في درجات حرارة خارج النطاق المحدد قد يعرض المرمك لأضرار ويزيد من مخاطر الحريق.

الخدمة

- ◀ احرص على إصلاح عدتك الكهربائية فقط بواسطة العمال المتخصصين وباستعمال قطع الغيار الأصلية فقط. يضمن ذلك المماثلة على أمان الجهاز.
- ◀ لا تقم بإجراء أعمال خدمة على المراكم التالفة. أعمال الخدمة على المراكم يجب أن تقوم بها الجهة الصانعة فقط أو مقدم الخدمة المعتمد.

تعليمات الأمان لمفكات اللوالب

- ◀ أمسك العدة الكهربائية من أسطح المسك المعزولة عند القيام بأعمال قد يترتب عليها ملامسة أداة الربط لأسلاك كهربائية غير ظاهرة. قد يتسبب تلامس أداة الربط مع سلك «مكهرب» في مرور التيار في الأجزاء المعدنية من العدة وجعلها مكهربة مما قد يصيب المشغل بصدمة كهربائية.
- ◀ استخدم أجهزة تنقيب ملائمة للثور على خطوط الإمداد غير الظاهرة، أو استعن بشركة الإمداد المحلية. ملائمة الخطوط الكهربائية قد تؤدي إلى اندلاع النار وإلى الصدمات الكهربائية. حدوث أضرار ببط الغاز قد يؤدي إلى حدوث انفجارات. اختراق خط الماء يتسبب في وقوع أضرار مادية.
- ◀ أمسك بالعدة الكهربائية بإحكام. قد تتشكل عزم رد فعل عالية لوهلة قصيرة عند إحكام شد وحل اللوالب.
- ◀ احرص على تأمين قطعة الشغل. قطعة الشغل المثبتة بواسطة تجهيزة شد أو بواسطة الملزمة مثبتة بأمان أكبر مما لو تم الإمساك بها بواسطة يدك.
- ◀ انتظر إلى أن تتوقف العدة الكهربائية عن الحركة قبل أن تضعها جانباً. قد تتكبد عدة الشغل فتؤدي إلى فقدان السيطرة على العدة الكهربائية.
- ◀ قد تنطلق أبخرة عند تلف المرمك واستخدامه بطريقة غير ملائمة. يمكن أن يحترق المرمك أو يتعرض للانفجار. أمن توفر الهواء النقي وراجع الطبيب إن شعرت بشكوى. قد تهيج هذه الأبخرة المجاري التنفسية.
- ◀ لا تقم بتعديل المرمك أو فتحه. يتشكل خطر حدوث قفلة كهربائية.

- الممكن التحكم بها عن طريق مفتاح التشغيل والإطفاء تعتبر خطيرة ويجب أن يتم إصلاحها.
- ◀ اسحب القابس من المقبس و/أو اخلع المرمك، إذا كان قابلاً للخلع، قبل ضبط الجهاز وقبل استبدال الملحقات أو قبل تخزين الجهاز. تمنع هذه الإجراءات وقائية تشغيل العدة الكهربائية بشكل غير مقصود.
- ◀ احتفظ بالعدد الكهربائية التي لا يتم استخدامها بعيداً عن متناول الأطفال. لا تسمح باستخدام العدة الكهربائية لمن لا خبرة له بها أو لمن لم يقرأ تلك التعليمات. العدد الكهربائي خطيرة إن تم استخدامها من قبل أشخاص دون خبرة.
- ◀ اعتن بالعدة الكهربائية والملحقات بشكل جيد. تأكد أن أجزاء الجهاز المتحركة مركبة بشكل سليم وغير مستعصية عن الحركة، وتفحص ما إن كانت هناك أجزاء مكسورة أو في حالة تؤثر على سلامة أداء العدة الكهربائية. ينبغي إصلاح هذه الأجزاء التالفة قبل إعادة تشغيل الجهاز. الكثير من الحوادث مصدرها العدد الكهربائية التي تتم صيانتها بشكل ردي.
- ◀ احرص على إبقاء عدد القطع نظيفة وحادة. إن عدد القطع ذات حواف القطع المادة التي تم صيانتها بعناية تتكبد بشكل أقل ويمكن توجيهها بشكل أيسر.
- ◀ استخدم العدد الكهربائية والتوابع وريش الشغل إلخ. وفقاً لهذه التعليمات. تراعى أثناء ذلك ظروف الشغل والعمل المراد تنفيذه. استخدام العدد الكهربائية لغبر الأشغال المخصصة لأجلها قد يؤدي إلى حدوث الحلات الخطيرة.
- ◀ احرص على إبقاء المقابض وأسطح المسك جافة ونظيفة وخالية من الزيوت والشحوم. المقابض وأسطح المسك الزلقة لا تتبع التشغيل والتحكم الأمان في العدة في المواقف غير المتوقعة.
- ◀ حسن معاملة واستخدام العدد المزودة بمرمك اشحن المراكم فقط في أجهزة الشحن التي يُنصح باستخدامها من طرف المنتج. قد يتسبب جهاز الشحن المخصصة لنوع معين من المراكم في خطر الحريق إن تم استخدامه مع نوع آخر من المراكم.
- ◀ استخدم العدد الكهربائية فقط مع المراكم المصممة لهذا الغرض. قد يؤدي استخدام المراكم الأخرى إلى إصابات وإلى خطر نشوب الحرائق.
- ◀ حافظ على إبعاد المرمك الذي لا يتم استعماله عن مشابك الورق وقطع النقود المعدنية والمفاتيح والمسامير واللوالب أو غيرها من الأغراض المعدنية الصغيرة التي قد تقوم بتوصيل الملامسين ببعضهما البعض. قد يؤدي تقصير الدارة الكهربائية بين ملامسي المرمك إلى الاحتراق أو إلى اندلاع النار.
- ◀ قد يتسرب السائل من المرمك في حالة سوء الاستعمال. تجنب ملامسته. اشطفه بالماء في حال ملامسته بشكل غير مقصود. إن وصل السائل إلى العينين، فراجع الطبيب إضافة إلى

- لولب على سبيل المثال وكان اتجاه الدوران مضبوطا على ربط اللولب فقد يتسبب ذلك في حركة العدة الكهربائية بشكل عنيف خارج عن السيطرة.
- لا تستخدم العدة الكهربائية كمثقاب. إن العدد الكهربائية المزودة بقرارة إطفاء غير صالحة للثقب. فقد يتوقف القابض أو توماتيكيا بدون سابق إنذار.

وصف المنتج والأداء

- اقرأ جميع إرشادات الأمان والتعليمات. ارتكاب الأخطاء عند تطبيق إرشادات الأمان والتعليمات، قد يؤدي إلى حدوث صدمات الكهربائية أو إلى نشوب الحرائق و/أو الإصابة بجروح خطيرة.



يرجى الرجوع إلى الصور الموجودة في الجزء الأول من دليل التشغيل.

الاستعمال المخصص

- تم تصميم العدة الكهربائية لربط وحل اللولب والصواميل وغيرها من الأغصية المزودة بأسنان لولبية في نطاق المقاس والأداء المذكور.
- لا تصلح العدة الكهربائية إلا للاستخدام في المجال الصناعي.
- لا تصلح العدة الكهربائية للاستخدام كألة ثقب.

الأجزاء المصورة

يشير ترقيم الأجزاء المصورة إلى الصورة المعروضة للعدة الكهربائية في صفحة الرسوم.

- (1) حاضن العدة
 - (2) ظرف سريع التغيير
 - (3) مصباح العمل
 - (4) مزلاج لضبط عزم الدوران مسبقا
 - (5) مفتاح التشغيل والإطفاء
 - (6) مفتاح تحويل اتجاه الدوران
 - (7) مبيّن حالة شحن المركم
 - (8) مؤشر دايدو عمليات الربط
 - (9) المركم^(a)
 - (10) زر فك إقفال المركم^(a)
 - (11) سناد تعليق قوسي^(a)
 - (12) شقوق تثبيت سناد التعليق القوسي
 - (13) عدة الشغل^(a)
 - (14) عدة الضبط^(a)
 - (15) قرص الضبط
 - (16) حلقة دليلية
 - (17) مقبض (سطح قبض معزول)
- (a) إن هذه التوابع ليست محتواة ضمن إطار التوريد الاعتيادي.

- يمكن أن يتعرض المركم لأضرار من خلال الأثبياء المدببة مثل المسامير والمفكات أو من خلال تأثير القوى الخارجية. وقد يؤدي هذا إلى تقصير الدائرة الكهربائية الداخلية واحتراق المركم أو خروج الأذخنة منه أو انفجاره وتعرضه لسخونة مفرطة.

- اقتصِر على استخدام المركم في منتجات الجهة الصانعة. يتم حماية المركم من فرط التحميل الخطير بهذه الطريقة فقط دون غيرها.

- احرص على حماية المركم من الحرارة، بما ذلك التعرض لأشعة الشمس باستمرار ومن النار والانساخ والماء والرطوبة. حيث ينشأ خطر الانفجار وخطر حدوث دائرة قصر.



- أوقف العدة الكهربائية على الفور في حالة تعرض عدة الشغل للانحصار. كن مستعدا لمواجهة عزم رد الفعل العالية، والتي تسبب صدمة ارتدادية. تنحصر عدة الشغل عندما يتم التحميل بشكل زائد على العدة الكهربائية أو إذا انقطعت في قطعة الشغل التي تعمل عليها.

تحذير! الغبار الناشئ أثناء السفر

- والنشر والتجليج والثقب والأعمال المشابهة قد يسبب السرطان أو تشوه الأجنة أو الطفرات الجينية. من المواد التي قد توجد في أنواع الغبار:

- الرمال في الألوان والطلاء المحتوية على الرصاص، بالورات السيليكا في الطوب والإسمنت والأبنية الأخرى، الزرنيخ والكرومات في الخشب المعالج كيميائيا. يتوقف مدى خطورة الإصابة بهذه الأمراض على عدد مرات التعرض لهذه المواد. لتقليل الخطورة ينبغي العمل في أماكن جيدة التهوية مع استخدام تجهيزات الحماية المناسبة (على سبيل المثال أجهزة حماية تنفس مضممة خصيصا لهذا الغرض، تستطيع فلتر جزيئات الغبار الدقيقة أيضا).

تجنب التشغيل غير المقصود. تأكد من تركيب

- مفتاح التشغيل والإطفاء على وضع الإطفاء قبل تركيب المركم. إن حمل العدة الكهربائية وإصبعك على مفتاح التشغيل والإطفاء أو تركيب المركم في العدة الكهربائية قيد التشغيل قد يسبب الحوادث.

- استخدم فقط عدد الشغل السليمة وغير المستهلكة. قد تكسر عدد الشغل التالفة مثلا، فتؤدي إلى الإصابات والأضرار المادية.

- احرص على ارتكاز عدة الشغل على حاضن العدة بأمان أثناء تركيبها. إن لم يتم ربط عدة الشغل بحاضن العدة بإحكام، فقد تعود وتنحل عنه ولن يعد بالإمكان التحكم بها.

- احترس أثناء ربط اللولب الطويلة، فهناك خطر انزلاق حسب نوع اللولب وحسب عدد الشغل المستخدمة. لا يمكن التحكم بشكل جيد باللولب الطويلة غالبا، وقد يتشكل خطر الانزلاق والإصابة بجروح أثناء ربطها.

- احرص على اتجاه الدوران المضبوط قبل تشغيل العدة الكهربائية. إذا رغبت في فك

البيانات الفنية

مفك لواب صناعي عامل بمركم						
12-700	12-450	8-1100	6-1500	4-2000	2-700	EXACT ION
3 602 D94 4.4	3 602 D94 4.5	3 602 D94 4.3	3 602 D94 4.2	3 602 D94 4.1	3 602 D94 4.0	رقم الصنف
18	18	18	18	18	18	فلط=
12-2	12-2	8-2	6-1,5	4-1,5	2-0,5	نيوتن متر
700-70	450-45	1100-110	1500-150	2000-200	700-70	لفة/ دقيق ة
2,4-1,3	2,4-1,3	2,4-1,3	2,4-1,3	2,4-1,3	2,4-1,3	اللامملي (A) n ₀
IP 20	IP 20	IP 20	IP 20	IP 20	IP 20	الوزن (B)
						نوع الحماية
						حاضن العدة
○ ¼ بوصة	○ ¼ بوصة	○ ¼ بوصة	○ ¼ بوصة	○ ¼ بوصة	○ ¼ بوصة	- ظرف سريع التغيير
أيونات الليثيوم	أيونات الليثيوم	أيونات الليثيوم	أيونات الليثيوم	أيونات الليثيوم	أيونات الليثيوم	المركم (غير موجود بإطار التسليم الاعتيادي)
35+ ... 0	35+ ... 0	35+ ... 0	35+ ... 0	35+ ... 0	35+ ... 0	درجة الحرارة المحيطية الموصى بها عند الشحن
50+ ... 20-	50+ ... 20-	50+ ... 20-	50+ ... 20-	50+ ... 20-	50+ ... 20-	درجة الحرارة المحيطية المسموح به عند التشغيل (C) وعند التخزين
GBA 18V... ProCORE18V... (D)	GBA 18V... ProCORE18V... (D)	GBA 18V... ProCORE18V... (D)	GBA 18V... ProCORE18V... (D)	GBA 18V... ProCORE18V... (D)	GBA 18V... ProCORE18V... (D)	المراكم الموصى بها
GAL 18... GAX 18... GAL 36...	GAL 18... GAX 18... GAL 36...	GAL 18... GAX 18... GAL 36...	GAL 18... GAX 18... GAL 36...	GAL 18... GAX 18... GAL 36...	GAL 18... GAX 18... GAL 36...	أجهزة الشحن الموصى بها

(A) مقاسة عند درجة حرارة 25-20 °م مع مركم GBA 18V 5.0Ah

(B) حسب المركم المستخدم

(C) قدرة محدودة في درجات الحرارة > 0 °م

(D) لا يوصى باستخدام مركم ProCORE18V+ 8.0Ah (1 607 A35 1PG) لهذه العدة الكهربائية.

قد تختلف القيم حسب المنتج وظروف الاستخدام والبيئة. المزيد من المعلومات على موقع الإنترنت www.bosch-professional.com/wac.

قد تؤثر التغييرات في عدد اللفات و/أو عزم الدوران في مدى الدقة.
يجب اختبار قدرة الماكينة مع وضع الضبط المعني.

مركم

تبيع شركة **Bosch** العدد الكهربائية العاملة بمركم دون مركم أيضًا. يمكنك أن تعرف من العبوة ما إذا كان المركم موجود ضمن مجموعة التجهيزات الموردة مع العدة الكهربائية الخاصة بك.

إرشادات حول الدقة

يتسبب تقليل عدد اللفات (بشكل خاص تمت 50%) في تقليل عزم الدوران الأقصى. قد تؤثر زيادة عدد اللفات عند وضع تعزيز القدرة Power Boost على مدى الدقة وسلوك الإطفاء. قد يحدث تعاشق للقارنة.

عادة ما يتم إجراء اختبارات قدرة الماكينة عند عدد اللفات 600 لفة/دقيقة وفقًا للمواصفة VDI 2647.

إذا انخفضت فترة التشغيل بعد الشحن بدرجة كبيرة فهذا يعني أن المرحم قد استهلك وأنه يجب استبداله.
تراجع الإرشادات عند التخلص من العدد.

التركيب

أخرج المرحم من العدة الكهربائية قبل إجراء أي أعمال على العدة الكهربائية (على سبيل المثال الصيانة، واستبدال العدد، وما شابه). هناك خطر إصابة بجروح في حالة الضغط على مفتاح التشغيل والإطفاء بشكل غير مقصود.

أجواء التشغيل والتخزين

تصلح العدة الكهربائية للتشغيل في أماكن الشغل المغلقة فقط.
ينبغي أن تقع درجة الحرارة المحيطة بين 0 °م و 45+ °م مع درجة رطوبة جوية نسبية مسموح بها بين 20 و 95 % خالية من الندى من أجل التشغيل بشكل مثالي.

تجهيز التعليق (انظر الصورة A)

يمكنك أن تثبت العدة الكهربائية على تجهيز تعليق بواسطة سناد التعليق القوسي (11).

– ركب سناد التعليق القوسي (11) على العدة الكهربائية واتركه ليتعاشق بالشقوق (12).

تفحص حالة سناد التعليق القوسي والخطاطيف في تجهيز التعليق بشكل منتظم.

تهيئة العدة الكهربائية

باستخدام برنامج *BOSCH EXACT Configurator* بدءاً من الإصدار 5.2 وأعلى يمكن تهيئة إعدادات مختلفة في العدة الكهربائية (على سبيل المثال عدد اللفات ودرجات الربط وواقية التكرار). للقيام بهذا يجب أن تكون العدة الكهربائية متصلة عن طريق واجهة USB بجهاز كمبيوتر. استخدم لهذا الغرض كابل USB:

USB 2.0 Typ A/Micro-USB 2.0 Typ B

– حماية مزدوجة

– أقصى طول 1 متر

أثناء تهيئة عبر واجهة USB قد يحدث تدخل لاسلكي خارج النطاق الصناعي.

تراجع في هذا الصدد إرشادات الأمان والتعليمات الواردة في دليل تشغيل البرنامج.

استبدال العدد (انظر الصورة B)

أحرص على ارتكاز عدة الشغل على حاضن العدة بأمان أثناء تركيبها. إن لم يتم ربط عدة الشغل بحاضن العدة بإحكام، فقد تعود وتنحل عنه ولن يعد بالإمكان التحكم بها.

تركيب عدة الشغل

اقتصر على استخدام عدد الشغل ذات طرف التلقين الملائم (1/4 بوصة - سداسية الحواف).

– اسحب لبيسة ظرف التغيير السريع (2) نحو الأمام.

شحن المرحم

اقتصر على استخدام أجهزة الشحن المذكورة في المواصفات الفنية. أجهزة الشحن هذه دون غيرها هي المتوائمة مع مرحم أيونات الليثيوم المستخدم في عدتك الكهربائية.

ملحوظة: يتم تسليم مراكم أيونات الليثيوم مشحونة جزئياً وفقاً للوائح النقل الدولية. لضمان قدرة أداء المرحم الكاملة، يتوجب شحن المرحم بشكل كامل قبل الاستعمال لأول مرة.

تركيب المرحم

أدخل المرحم المشحون في موضع تثبيت المرحم إلى أن يثبت بشكل ملموس.

نزع المرحم

لنزع المرحم اضغط على أزرار تحرير المرحم وأخرج المرحم. لا تستخدم القوة أثناء ذلك.

مبين حالة شحن المرحم (لمبة LED صفراء)

مبين حالة المعنى شحن المرحم	مبين حالة المعنى شحن المرحم
ضوء ماضٍ + إشارة صوتية	شحن المرحم: يمكن فقط إجراء 6-8 عمليات ربط.
ضوء مستمر + إشارة صوتية	الشحنة لم تعد كافية للقيام بعملية ربط لولب جديدة أو أنه قد تم زيادة تحميل العدة الكهربائية: لا يمكن تشغيل العدة الكهربائية مرة أخرى. – قم بفك المرحم وتركيب مرحم مشحون بشكل كامل.
الإضاءة الومضة	تعرضت العدة الكهربائية لفرط السخونة وتعطلت: – انتظر إلى أن يتوقف الضوء عن الوميض بعد فترة وجيزة بشكل آلي، قبل أن تشغل العدة الكهربائية مرة أخرى.

عند تركيب المرحم (9) والضغط على مفتاح التشغيل والإيقاف (5) يشير مبين حالة شحن المرحم إلى حالة شحن المرحم لمدة 5 ثوان.

مبين حالة شحن المرحم	السعة
أخضر	60-100 %
أصفر	30-60 %
أحمر	0-30 %

ملاحظات للتعامل مع المرحم بطريقة مثالية

قم بحماية المرحم من الرطوبة والماء.
لا تقم بتخزين المرحم إلا في نطاق درجة حرارة يقع بين 20- °م وحتى 50 °م. لا تترك المرحم في السيارة في فصل الصيف مثلاً.

من أجل تعليم عزم دوران تم ضبطها بشكل معين يمكنك أن تستبدل الحلقة الدليلية (16) بحلقة دليلية أخرى مختلفة اللون.

- انزع الحلقة الدليلية (16) برفعها بواسطة شفرة مفك براغي رفيعة أو بملوق أو بشيء مشابه.

التشغيل والإطفاء

تمتاز مفكات اللوالب بقارئة إطفاء مرتبطة بعزم الدوران، يمكن ضبطها ضمن المجال المذكور. وهي تستجيب عند الوصول إلى عزم الدوران الذي سبق ضبطه.



- لغرض تشغيل العدة الكهربائية اضغط مفتاح التشغيل والإطفاء (5) حتى النهاية.

- تنطفئ العدة الكهربائية أوتوماتيكياً من تلقاء نفسها، بمجرد الوصول إلى عزم الدوران المضبوط.

◀ في حالة ترك مفتاح التشغيل والإطفاء (5) بشكل مبكر لن يتم الوصول إلى عزم الربط الذي سبق ضبطه.

◀ افحص عزم ربط الوصلات اللولبية بانتظام وقم عند اللزوم بإعادة ضبط قارئة الإطفاء مجدداً.

تشغيل ضوء العمل

يتبع ضوء العمل (3) إضاءة موضع اللولب إذا كانت ظروف الإضاءة غير مناسبة. يمكنك تشغيل ضوء العمل (3) من خلال الضغط الخفيف على زر التشغيل والإطفاء (5). عند الضغط بدرجة أكبر على زر التشغيل والإطفاء يتم تشغيل العدة الكهربائية ويستمر ضوء العمل في الإنارة.

◀ لا توجه نظرك مباشرة إلى ضوء العمل، فقد يبهرك بصرك.

إرشادات العمل

◀ ضع العدة الكهربائية على اللولب/الصامولة فقط عندما تكون مطفاة. إن عدد الشغل الدوارة قد تنزلق.

بيان عمليات الربط (لمبة LED خضراء/حمراء)

يتم تحرير قارئة الإطفاء عند التوصل إلى عزم الدوران الذي تم ضبطه سابقاً. تضيء لمبة البيان (8) LED باللون الأخضر.

إن لم يتم التوصل إلى عزم الدوران الذي تم ضبطه سابقاً، فإن لمبة البيان (8) LED تضيء باللون الأحمر وتصدر إشارة صوتية. يجب إجراء عملية ربط اللولب مرة أخرى.

واقية التكرار

في حالة إطلاق قارئة الإطفاء أثناء عملية ربط يتوقف الممر. لا يمكن إعادة التشغيل إلا بعد 0,7 ثانية من الاستراحة. وبذلك تتجنب الربط اللاحق غير المقصود للوالب تم إحكام ربطها.

- أدخل عدة الشغل (13) في حاضن العدة (1) واترك طرف التغيير السريع مرة أخرى.

فك عدة الشغل

- اسحب لبسة طرف التغيير السريع (2) نحو الأمام.

- أخرج عدة الشغل (13) من حاضن العدة (1) واترك طرف التغيير السريع مرة أخرى.

التشغيل

عندما تريد تشغيل العدة الكهربائية ينبغي أولاً ضبط اتجاه الدوران عن طريق مفتاح تحويل اتجاه الدوران (6):

تعمل العدة الكهربائية فقط إذا مفتاح تحويل اتجاه الدوران (6) ليس في الوضع الأوسط (مانع التشغيل).

ضبط اتجاه الدوران (انظر الصورة C)

- دوران يميني: لربط اللوالب، اضغط على مفتاح تحويل اتجاه الدوران (6) إلى اليسار حتى النهاية.

- دوران يساري: لحل أو فك اللوالب اضغط مفتاح تحويل اتجاه الدوران (6) إلى اليمين حتى النهاية.

ضبط عزم الدوران (انظر الصورة D)

يتعلق عزم الدوران بشدة النابض الأولية بقارئة الإطفاء. تنطلق قارئة الإطفاء بالدوران اليمين وأيضاً بالدوران اليساري عند الوصول إلى عزم الدوران الذي سبق ضبطه.

لضبط عزم دوران معين اقتصر على استخدام عدد الضبط المرفقة (14).

- حرك المزلاج (4) على العدة الكهربائية إلى الخلف تماماً.

- أدخل عدة الضبط (14) في حاضن العدة (1) وأدرها بشكل بطيء.

- وعندما ترى في فتحة الهيكل فجوة صغيرة (قرص ضبط (15)) بالقارئة، أدخل عدة الضبط (14) في هذه الفجوة وتديرها.

الإدارة باتجاه حركة عقارب الساعة يؤدي إلى عزم دوران أعلى، الإدارة بعكس اتجاه حركة عقارب الساعة يؤدي إلى عزم دوران أدنى.

- أخرج عدة الضبط (14). أعد حرك المزلاج (4) إلى الأمام، لوقاية القارئة من الاتساع.

إرشاد: يتعلق الضبط المطلوب بنوع عملية ربط اللوالب ويفضل استنتاجها بالتجربة العملية. تفحص وصلة الربط التجريبية بواسطة مفتاح قياس عزم الدوران.

◀ اضبط عزم الدوران ضمن مجال الأداء المذكور فقط، وإلا فلن تطلق قارئة الإطفاء.

◀ افحص عزم ربط الوصلات اللولبية بانتظام وقم عند اللزوم بإعادة ضبط قارئة الإطفاء مجدداً.

تعليم ضبط عزم الدوران (انظر الصورة E)

استخدم العدة الكهربائية دائماً بالاتصال مع حلقة دليلية، لتضمن وقاية الهيكل من الغبار ومن الاتساع.

الصيانة والخدمة

الصيانة والتنظيف

- ◀ أخرج المرمك من العدة الكهربائية قبل إجراء أي أعمال على العدة الكهربائية (على سبيل المثال الصيانة، واستبدال العدد، وما شابه). هناك خطر إصابة بجروح في حالة الضغط على مفتاح التشغيل والإطفاء بشكل غير مقصود.
- ◀ حافظ على نظافة العدة الكهربائية وشقوق التهوية لكي تعمل بشكل جيد وآمن.

تشحيم العدة الكهربائية

مادة التزليق:

شمم تروس خاص (225 مل)

رقم الصف 3 605 430 009

شمم موليكونت

زيت المحرك SAE 10/SAE 20

- بعد أول 150 ساعة تشغيل قم بتنظيف مجموعة التروس باستخدام مادة مذيبة خفيفة. اتبع إرشادات الجهة الصانعة للمذيبات الخاصة باستخدامها والتخلص منها. ثم قم بتزليق مجموعة التروس باستخدام شمم تروس خاص من بوش. كرر عملية التنظيف بعد كل 300 ساعة تشغيل من التنظيف الأول.

- قم بتزييت الأجزاء المتحركة لقارئة الإطفاء بعد 100000 عملية ربط بعدة قطرات من زيت المحرك SAE 10/SAE 20. قم بتزليق الأجزاء الانزلاقية والدوارة باستخدام شمم موليكونت. استغل هذه الفرصة لفحص القارئة من حيث وجود تآكل للتأكد من عدم تأثر الدقة وقابلية التكرار. بعدها يجب ضبط عزم دوران القارئة مجدداً.

- ◀ **احرص على تنفيذ أعمال الصيانة والإصلاح فقط من قبل فنيين متخصصين مؤهلين.** يؤمن ذلك المحافظة على أمان العدة الكهربائية.

ينفذ مركز خدمة زبائن وكالة بوش هذه الأعمال بشكل سريع وموثوق.

- ◀ **تخلص من مواد التشحيم والتنظيف بطريقة محافظة على البيئة. تراعى التعليمات القانونية.**

- ◀ **افحص العدة الكهربائية بالكامل بحد أقصى كل 100000 عملية ربط من حيث وجود أضرار أو تآكل وافحص كافة الوظائف. ثم قم بإعادة ضبط عزم دوران القابض.**

خدمة العملاء واستشارات الاستخدام

- يجيب مركز خدمة الزبائن على أسئلتكم بصدد تصليح وصيانة المنتج وأيضاً بما يخص قطع الغيار. ستجد الرسوم الممددة والمعلومات عن قطع الغيار بموقع: www.bosch-pt.com
- يسر فريق استشارات الاستخدام لدى شركة بوش أن يقدم لك العون إذا كان لديك أية استفسارات بخصوص منتجاتنا وملحقاتها التكميلية.
- يلزم ذكر رقم الصنف ذو الخانات العشر وفقاً للوحة صنع المنتج عند إرسال أية استفسارات أو طلبات قطع غيار.

المغرب

Robert Bosch Morocco SARL

53, شارع الملازم محمد محروود

20300 الدار البيضاء

الهاتف: 27 43 31 29 5 212+

البريد الإلكتروني: sav.outillage@ma.bosch.com

تجد عناوين أخرى للخدمات تحت:

www.bosch-pt.com/serviceaddresses

النقل

- تخضع مراكم أيونات الليثيوم المنصوح بها لأحكام قانون المواد الخطرة. يمكن للمستخدم أن ينقلها على الشوارع العامة دون أي شروط إضافية.
- عند النقل بواسطة أطراف ثالثة (مثلاً: الشاحن الجوي أو شركة شحن)، يتوجب التقيد بشروط خاصة بصدد التغليف والتعليم. ينبغي استشارة خبير بنقل المواد الخطيرة عند تحضير الطرد في هذه الحالة.
- استخدم المراكم فقط إن كان هيكلها سليم. الصق الملامسات المكشوفة وغلف المرمك بحيث لا يتحرك في الطرد. يرجى مراعاة الأحكام الوطنية الإضافية إن وجدت.

التخلص من العدة الكهربائية

- يجب التخلص من العدة الكهربائية والمركم والتوابع والتغليف بطريقة صديقة للبيئة عن طريق النفايات القابلة لإعادة التصنيع.
- لا تلق العدد الكهربائية والمراكم/البطاريات ضمن النفايات المنزلية!



المراكم/البطاريات:

مراكم أيونات الليثيوم:

- يرجى مراعاة الإرشادات الواردة في جزء النقل (انظر „النقل“، الصفحة 277).

مناسب برای محیط باز، خطر برق گرفتگی را کم می کنند.

◀ در صورت لزوم کار با ابزار برقی در محیط و اماکن مرطوب، باید از یک کلید حفاظتی جریان خطا و نشستی زمین (کلید قطع کننده اتصال با زمین) استفاده کنید. استفاده از کلید حفاظتی جریان خطا و نشستی زمین خطر برق گرفتگی را کاهش می دهد.

رعایت ایمنی اشخاص

◀ حواس خود را خوب جمع کنید، به کار خود دقت کنید و با فکر و هوشیاری کامل با ابزار برقی کار کنید. در صورت خستگی و یا در صورتی که مواد مخدر، الکل و دارو استفاده کرده‌اید، با ابزار برقی کار نکنید. یک لحظه بی توجهی هنگام کار با ابزار برقی، میتواند جراثم های شدیدی به همراه داشته باشد.

◀ از تجهیزات ایمنی شخصی استفاده کنید. همواره از عینک ایمنی استفاده نمایید. استفاده از تجهیزات ایمنی مانند ماسک ضد گرد و غبار، کفشهای ایمنی ضد لغزش، کلاه ایمنی و گوشی محافظ متناسب با نوع کار با ابزار برقی، خطر مجروح شدن را کاهش میدهد.

◀ مواظب باشید که ابزار برقی بطور ناخواسته بکار نیفتد. قبل از وارد کردن دوشاخه دستگاه در پریز برق، اتصال آن به باتری، برداشتن آن و یا حمل دستگاه، باید دقت کنید که ابزار برقی خاموش باشد. در صورتی که هنگام حمل دستگاه انگشت شما روی دکمه قطع و وصل باشد و یا دستگاه را در حالت روشن به برق بزنید، ممکن است سوانح کاری پیش آید.

◀ قبل از روشن کردن ابزار برقی، همه ابزارهای تنظیم کننده و آپارها را از روی دستگاه بردارید. ابزار و آپارهایی که روی بخش های چرخنده دستگاه قرار دارند، میتوانند باعث ایجاد جراثم شوند.

◀ وضعیت بدن شما باید در حالت عادی قرار داشته باشد. برای کار جای مطمئنی برای خود انتخاب کرده و تعادل خود را همواره حفظ کنید. به این ترتیب میتوانید ابزار برقی را در وضعیتهای غیر منظره بهتر تحت کنترل داشته باشید.

◀ لباس مناسب بپوشید. از پوشیدن لباسهای گشاد و حمل زینت آلات خودداری کنید. موها و لباس خود را از بخشهای در حال چرخش دستگاه دور نگه دارید. لباسهای گشاد، موی بلند و زینت آلات ممکن است در قسمتهای در حال چرخش دستگاه گیر کنند.

◀ در صورتی که تجهیزاتی برای اتصال وسائل مکش گرد و غبار و یا وسیله جمع کننده گرد و غبار ارائه شده است، باید مطمئن شوید که این وسائل درست نصب و استفاده می شوند. استفاده از وسائل مکش گرد و غبار مصونیت شما را در برابر گرد و غبار زیادتیر میکند.

◀ آشنایی با ابزار به دلیل کار کردن زیاد با آن نباید باعث سهل انگاری شما و نادیده گرفتن اصول ایمنی شود. بی دقتی ممکن است باعث بروز جراثمی در عرض کسری از ثانیه شود.

فارسی

دستورات ایمنی

نکات ایمنی عمومی برای ابزارهای برقی

⚠ هشدار کلیه هشدارها، دستورالعملها، تصاویر و مشخصات ارائه شده به همراه ابزار برقی را مطالعه کنید.

اشتباهات ناشی از عدم رعایت این دستورات ایمنی ممکن است باعث برق گرفتگی، سوختگی و یا سایر جراثم های شدید شود.

کلیه هشدارهای ایمنی و راهنماییها را برای آینده خوب نگهداری کنید.

عبارت «ابزار برقی» در هشدارها به ابزارهایی که به پریز برق متصل میشوند (با سیم برق) و یا ابزارهای برقی باتری دار (بدون سیم برق) اشاره دارد.

ایمنی محل کار

◀ محیط کار را تمیز و روشن نگه دارید. محیطهای در هم ریخته یا تاریک احتمال بروز حادثه را افزایش میدهند.

◀ ابزار برقی را در محیطهایی که خطر انفجار وجود دارد و حاوی مایعات، گازها و بخارهای متحرکه هستند، به کار نگیرید. ابزارهای برقی چرخههایی ایجاد میکنند که میتوانند باعث آتش گرفتن گرد و غبارهای موجود در هوا شوند.

هنگام کار با ابزار برقی، کودکان و سایر افراد را از دستگاه دور نگه دارید.

در صورتیکه حواس شما پرت شود، ممکن است کنترل دستگاه از دست شما خارج شود.

ایمنی الکتریکی

◀ دوشاخه ابزار برقی باید با پریز برق تناسب داشته باشد. هیچگونه تغییری در دوشاخه ایجاد نکنید. مبدل دوشاخه نباید همراه با ابزار برقی دارای اتصال زمین استفاده شود. دوشاخههای اصل و تغییر داده نشده و پریزهای مناسب، خطر برق گرفتگی را کاهش میدهند.

◀ از تماس بدنی با قطعات متصل به سیم اتصال زمین مانند لوله، شوفاژ، اجاق برقی و یخچال خودداری کنید. در صورت تماس بدنی با سطوح و قطعات دارای اتصال به زمین و همچنین تماس شما با زمین، خطر برق گرفتگی افزایش می یابد.

◀ ابزارهای برقی را در معرض باران و رطوبت قرار ندهید. نفوذ آب به ابزار برقی، خطر شوک الکتریکی را افزایش میدهد.

◀ از سیم دستگاه برای مقاصد دیگر استفاده نکنید. هرگز برای حمل ابزار برقی، کشیدن آن یا خارج کردن دوشاخه از سیم دستگاه استفاده نکنید. کابل دستگاه را از حرارت، روغن، لیبهای تیز یا قطعات متحرک دور نگه دارید. کابلهای آسیب دیده و یا گره خورده خطر شوک الکتریکی را افزایش میدهند.

◀ هنگام استفاده از ابزار برقی در محیطهای باز، تنها از کابل رابطی استفاده کنید که برای محیط باز نیز مناسب باشد. کابل های رابط

- شوند. ایجاد اتصالی بین دو قطب باتری (ترمینالهای باتری) میتواند باعث سوختگی و ایجاد حریق شود.
- استفاده بی رویه از باتری میتواند باعث خروج مایعات از آن شود؛ از هر گونه تماس با این مایعات خودداری کنید. در صورت تماس اتفاقی با آن، دست خود و یا محل تماس را با آب بشوئید. در صورت آلوده شدن چشم با این مایع، باید به پزشک مراجعه کنید. مایع خارج شده از باتری میتواند باعث التهاب پوست و سوختگی شود.
- هرگز از باتری یا ابزار آسیب دیده یا دست کاری شده استفاده نکنید. باتریهای آسیب دیده ممکن است کارکرد غیر منتظرهای داشته باشند و منجر به آتش سوزی، انفجار یا جراحت شوند.
- باتری یا ابزار را در معرض آتش یا دمای زیاد قرار ندهید. قرار گرفتن در معرض آتش یا دمای بالاتر از 130 درجه سانتیگراد میتواند باعث انفجار شود.
- همه راهنمایهای مربوط به شارژ را رعایت کنید و باتری یا ابزار را خارج از محدوده دمای تعریف شده در دستورات شارژ نکنید. شارژ کردن نادرست یا در دمای خارج از محدوده تعریف شده ممکن است به باتری صدمه بزند و خطر آتش سوزی را افزایش دهد.
- سرویس**
- برای تعمیر ابزار برقی فقط به متخصصین حرفهای رجوع کنید و از قطعات یدکی اصل استفاده نمایید. این باعث خواهد شد که ایمنی دستگاه شما تضمین گردد.
- هرگز باتریهای آسیب دیده را تعمیر نکنید. باتری باید تنها توسط متخصصین مجاز شرکت تعمیر شوند.
- راهنمایهای ایمنی برای پیچگوشتها**
- در صورت انجام کارهایی که امکان برخورد با کابلهای حامل جریان برق مخفی وجود دارد، ابزار برقی را از دسته عایق بگریزد در صورت برخورد با یک کابل حامل "جریان برق" ممکن است قسمتهای فلزی ابزار برقی حامل "جریان برق" شوند و باعث بروز شوک الکتریکی یا برق گرفتگی گردند.
- برای پیدا کردن لوله ها و سیم های پنهان موجود در ساختمان و محدوده کار، از یک دستگاه ردیاب مخصوص برای یافتن لوله ها و سیمهای تأسیسات استفاده کنید و یا با شرکت های کارهای تأسیسات ساختمان و خدمات مربوطه تماس بگیرید. تماس با کابل و سیمهای برق ممکن است باعث آتشسوزی و یا برق گرفتگی شود. ایراد و آسیب دیدگی لوله گاز میتواند باعث انفجار شود. سوراخ شدن لوله آب باعث ایجاد خسارت میشود.
- ابزار برقی را محکم بگیرید. هنگام سفت و باز کردن پیچها ممکن است گشتاورهای بازگشتی بلایی به طور موقت ایجاد شوند.

- استفاده صحیح از ابزار برقی و مراقبت از آن
- از وارد کردن فشار زیاد روی دستگاه خودداری کنید. برای هر کاری، از ابزار برقی مناسب با آن استفاده کنید. بکار گرفتن ابزار برقی مناسب باعث میشود که بتوانید از توان دستگاه بهتر و با اطمینان بیشتر استفاده کنید.
- در صورت ایراد در کلید قطع و وصل ابزار برقی، از دستگاه استفاده نکنید. ابزار برقی که نمی توان آنها را قطع و وصل کرد، خطرناک بوده و باید تعمیر شوند.
- قبل از تنظیم ابزار برقی، تعویض متعلقات و یا کنار گذاشتن آن، دوشاخه را از برق بکشید و یا باتری آنرا خارج کنید. رعایت این اقدامات پیشگیری ایمنی از راه افتادن ناخواسته ابزار برقی جلوگیری می کند.
- ابزار برقی را در صورت عدم استفاده، از دسترس کودکان دور نگه دارید و اجازه ندهید که افراد ناوارد و یا اشخاصی که این دفترچه راهنما را نخواندهاند، با این دستگاه کار کنند. قرار گرفتن ابزار برقی در دست افراد ناوارد و بی تجربه خطرناک است.
- از ابزار برقی و متعلقات خوب مراقبت کنید. مواظب باشید که قسمت های متحرک دستگاه خوب کار کرده و گیر نکنند. همچنین دقت کنید که قطعات ابزار برقی شکسته و یا آسیب دیده نباشند. قطعات آسیب دیده را قبل از شروع به کار تعمیر کنید. علت بسیاری از سوانح کاری، عدم مراقبت کامل از ابزارهای برقی می باشد.
- ابزار برش را تیز و تمیز نگه دارید. ابزار برشی که خوب مراقبت شده و از لبه های تیز برخوردار است، کمتر در قطعه کار گیر کرده و بهتر قابل هدایت است.
- ابزار برقی، متعلقات، متهای دستگاه و غیره را مطابق دستورات این جزوه راهنما به کار گیرید و به شرایط کاری و نوع کار نیز توجه داشته باشید. استفاده از ابزار برقی برای عملیاتی به جز مقاصد در نظر گرفته شده، میتواند به بروز شرایط خطرناک منجر شود.
- دستتها و سطوح عایق را همواره خشک، تمیز و عاری از روغن و گریس نگه دارید. دسته های لغزنده مانع ایمنی و کنترل در کار در شرایط غیر منتظره هستند.
- مراقبت و طرز استفاده از ابزارهای شارژی
- باتریها را منحصراً توسط شارژرهایی که توسط سازنده توصیه شدهاند، شارژ کنید. در صورتی که برای شارژ باتری، آنرا در شارژری قرار دهید که برای آن باتری ساخته نشده است، خطر آتش سوزی وجود دارد.
- در ابزارهای برقی فقط از باتریهایی استفاده کنید که برای آن نوع ابزار برقی در نظر گرفته شدهاند. استفاده از باتریهای مترقیه میتواند منجر به بروز جراحت و حریق گردد.
- در صورت عدم استفاده از باتری باید آنرا از گیره های فلزی، سکه، کلید، میخ، پیچ و دیگر وسائل کوچک فلزی دور نگه دارید، زیرا این وسائل ممکن است باعث ایجاد اتصالی

- ◀ آن قرار دهید، امکان بروز سوانح کاری وجود دارد.
- ◀ **تنها از ابزارهای سالم و بی نقص استفاده کنید.** امکان شکستن ابزار کاری که آسیب دیده باشد وجود دارد که میتواند جراحتات و خساراتی را منجر شود.
- ◀ **هنگام قرار دادن ابزار دقت کنید که ابزار، مطمئن در ابزارگیر قرار گیرد.** در صورت عدم اتصال محکم ما بین سر پیچکوشی و ابزارگیر، امکان شل شدن و جدا شدن مجدد ابزار که دیگر قابل کنترل نمی باشد وجود دارد.
- ◀ **هنگام پیچاندن پیچ های بلند احتیاط کنید، بر حسب ابزار کاربردی و نوع پیچاندن خطر سر خوردن وجود دارد.** پیچ های بلند معمولاً خوب قابل کنترل نیستند و خطر این وجود دارد که خود شما موقع بستن پیچ دچار لغزش شده و مجروح شوید.
- ◀ **پیش از روشن کردن ابزار برقی به جهت چرخش تنظیم شده توجه کنید.** به عنوان مثال اگر می خواهید پیچی را باز کنید و جهت چرخش روی پیچاندن است، ممکن است ابزار برقی دچار یک تکان غیر قابل کنترل شود.
- ◀ از ابزار برقی به عنوان دریل استفاده نکنید . ابزارهای برقی با کلاچ قطع کننده برای سوراخکاری مناسب نیست. کلاچ به طور اتوماتیک و بدون هشدار قطع می کند.

توضیحات محصول و کارکرد

همه دستورات ایمنی و راهنماییها را بخوانید. اشتباهات ناشی از عدم رعایت این دستورات ایمنی ممکن است باعث برقرافتگی، سوختگی و یا سایر جراحت های شدید شود.



به تصویرهای واقع در بخشهای اول دفترچه راهنما توجه کنید.

موارد استفاده از دستگاه

این ابزار برقی برای بستن و باز کردن پیچ ها، مهره ها و سایر رزوه های مخصوص تحت اندازه ها، توان و موارد کاری قید شده مناسب است.

ابزار برقی فقط برای کار در محیط صنعتی تعبیه شده است.

ابزار برقی جهت استفاده به عنوان دریل مناسب نیست.

اجزاء دستگاه

شماره گذاری تصاویر اجزاء دستگاه بر اساس شکل ابزار برقی در صفحه تصاویر است.

- (1) ابزارگیر
- (2) سه نظام تعویض سریع
- (3) چراغ کار
- (4) کشویی برای کلید انتخاب گشتاور
- (5) کلید روشن/خاموش
- (6) کلید تغییر جهت چرخش
- (7) نشانگر وضعیت شارژ باتری

◀ **قطعه کار را محکم کنید.** در صورتیکه قطعه کار به وسیله تجهیزات نگهدارنده و یا بوسیله گیره محکم شده باشد، قطعه کار مطمئن تر نگه داشته میشود، تا اینکه بوسیله دست نگهداشته شود.

◀ **قبل از کنار گذاشتن ابزار برقی صبر کنید تا دستگاه بطور کامل از کار و حرکت بایستد.** ابزار ممکن است به قطعه کار گیر کرده و کنترل ابزار برقی از دست شما خارج شود.

◀ **در صورتیکه باتری آسیب دیده باشد و یا از آن بطور بی رویه استفاده شود، ممکن است از باتری بخارهایی بلند شود. باتری ممکن است آتش بگیرد یا منفجر شود.** در این حالت هوای محیط را تازه کنید؛ اگر احساس ناراحتی کردید، به پزشک مراجعه نمایید. استنشاق این بخارها ممکن است به مجاری تنفسی شما آسیب برساند.

◀ **باتری قابل شارژ را تغییر و باز نکنید.** خطر اتصال کوتاه وجود دارد.

◀ **بوسیله ی اشیاء تیز مانند میخ یا پیچکوشی یا تأثیر نیروی خارجی ممکن است باتری آسیب ببیند.** ممکن است اتصالی داخلی رخ دهد و باتری آتش بگیرد، دود کند، منفجر شود یا بیش از حد داغ گردد.

◀ **از باتری قابل شارژ فقط در محصولات سازنده استفاده کنید.** فقط در این صورت از باتری در برابر بار اضافی خطرناک محافظت می شود.

باتری را در برابر حرارت، از جمله در برابر تابش مداوم خورشید و همچنین در برابر آتش، آلودگی، آب و رطوبت محفوظ بدارید. خطر اتصالی و انفجار وجود دارد.



◀ **در صورت بلوکه شدن ابزار برقی، آن را خاموش کنید.** نسبت به عکسالعملهای شدیدی که منجر به ضربه برگشتی می شوند، آمادگی داشته باشید. چنانچه فشار زیادی به ابزار برقی وارد شود یا در قطعکار گیر کند، ابزار برقی بلوکه می شود.

هشدار گرد و غبار ایجاد شده هنگام زنگ زدایی، اره کاری، سایش

کاری، سوراخکاری و سایر کارهای مشابه ممکن است سرطان زا باشند یا در تغییراتی ژنی مؤثر باشند. برخی از گرد و غبارهای دارای این مواد عبارتند از:

سرب در رنگ و لاک، شن دارای کریستال در آجر، سیمان و سایر مصالح ساختمانی؛ آرسنیک و کروم در چوب فرآوری شده یا مواد شیمیایی. خطر ابتلا به بیماری بسته به دفعات کار با این مواد است. برای کاهش این خطر بایستی تنها در جاهای دارای تهویه خوب با تجهیزات ایمنی مربوط کار کرد (مانند دستگاه های فیلتر هوای مخصوص که ذرات ریز را نیز جذب می کنند).

◀ **از روشن شدن ناخواسته جلوگیری کنید. پیش از قرار دادن باتری مطمئن شوید که کلید قطع و وصل در حالت خاموش است.** چنانچه هنگام حمل ابزار برقی انگشت شما روی کلید قطع و وصل قرار داشته باشد، و همچنین اگر باتری در حالی که ابزار برقی روشن است در داخل

- (8) نشانگر LED اتصالات پیچی
 (9) باتری قابل شارژ^(a)
 (10) دکمه آزادسازی باتری قابل شارژ^(a)
 (11) قلاب آویز^(a)
 (12) شیارهای اتصال برای قلاب آویز
 (13) ابزار مورد استفاده^(a)
- (14) ابزار تنظیم^(a)
 (15) دیسک تنظیم
 (16) حلقه علامت گذاری
 (17) دسته (دارای روکش عایق)
 (a) این قسمت از متعلقات، بطور معمول همراه دستگاه ارائه نمی شود.

مشخصات فنی

پیچ گوشتی شارژی صنعتی							EXACT ION
12-700	12-450	8-1100	6-1500	4-2000	2-700	3 602 D94 4.0	شماره فنی
3 602 D94 4.4	3 602 D94 4.5	3 602 D94 4.3	3 602 D94 4.2	3 602 D94 4.1	3 602 D94 4.0		
18	18	18	18	18	18	V=	ولتاژ نامی
2-12	2-12	2-8	1,5-6	1,5-4	0,5-2	Nm	گشتاور پیچ کاری سخت/نرم بر اساس ISO 5393 ^(A)
70-700	45-450	110-1100	150-1500	200-2000	70-700	min ⁻¹	سرعت در حالت آزاد ^(Ano)
1,3-2,4	1,3-2,4	1,3-2,4	1,3-2,4	1,3-2,4	1,3-2,4	kg	وزن ^(B)
IP 20	IP 20	IP 20	IP 20	IP 20	IP 20		نوع حفاظت
							ابزارگیر
¼" O	¼" O	¼" O	¼" O	¼" O	¼" O		- سه نظام تعویض سریع
لیتیوم یون	لیتیوم یون	لیتیوم یون	لیتیوم یون	لیتیوم یون	لیتیوم یون		باتری قابل شارژ (در ممتوبات ارسالی استاندارد موجود نیست)
0 ... +35	0 ... +35	0 ... +35	0 ... +35	0 ... +35	0 ... +35	°C	دمای توصیه شده محیط هنگام شارژ
-20 ... +50	-20 ... +50	-20 ... +50	-20 ... +50	-20 ... +50	-20 ... +50	°C	دمای مجاز محیط هنگام کار ^(C) و هنگام انبار کردن
GBA 18V... ProCORE18V... (D)	GBA 18V... ProCORE18V... (D)	GBA 18V... ProCORE18V... (D)	GBA 18V... ProCORE18V... (D)	GBA 18V... ProCORE18V... (D)	GBA 18V... ProCORE18V... (D)		باتری های قابل شارژ توصیه شده
GAL 18... GAX 18... GAL 36...	GAL 18... GAX 18... GAL 36...	GAL 18... GAX 18... GAL 36...	GAL 18... GAX 18... GAL 36...	GAL 18... GAX 18... GAL 36...	GAL 18... GAX 18... GAL 36...		شارژرهای توصیه شده

(A) اندازه گیری شده در دمای 20-25 °C با باتری قابل شارژ GBA 18V 5.0Ah.

(B) بسته به نوع باتری کاربردی

(C) توان محدود برای دمای 0 °C <

(D) باتری قابل شارژ (1 607 A35 1PG) ProCORE18V+ 8.0Ah برای این ابزار برقی توصیه نمی شود.
 مقادیر ممکن است بسته به محصول متفاوت باشند و بستگی به شرایط استفاده و محیطی دارند. اطلاعات بیشتر را در سایت
www.bosch-professional.com/wac مشاهده نمایید.

معنی وضعیت شارژ باتری	نشانگر وضعیت شارژ باتری
- باتری را بردارید و باتری کاملاً شارژ شده را جا بزنید.	
اِزار برقی بیش از حد داغ شده است و کار نمی کند:	چراغ چشمک زن
- قبل از اینکه اِزار برقی را دوباره بکار اندازید، صبر کنید تا چراغ چشمک زن پس از مدت کوتاهی خاموش شود.	

هنگام قرار دادن باتری قابل شارژ (9) و فشار دادن کلید روشن/خاموش (5) نشانگر وضعیت شارژ باتری وضعیت شارژ باتری را برای 5 ثانیه نمایش میدهد.

نشانگر وضعیت شارژ باتری	ظرفیت
سبز	60-100 %
زرد	30-60 %
قرمز	0-30 %

توضیحات و تذکراتی برای نحوه بهینه کار با باتری

باتری را در برابر رطوبت و آب حفظ کنید. باتری را منحصراً در دمای بین -20 تا 50 درجه نگهداری کنید. بطور مثال باتری را در تابستان داخل اتومبیل نگذارید. اِفت قابل توجه مدت زمان کارکرد باتری که تازه شارژ شده است، نمایانگر آن است که باتری فرسوده و مستعمل شده و باید تعویض شود. به نکات مربوط به نحوه از رده خارج کردن باتری توجه کنید.

نصب

◀ قبل از انجام هر گونه کاری با اِزار برقی (از جمله سرویس و نگهداری، تعویض اِزار و غیره)، باتری قابل شارژ را از داخل اِزار برقی خارج کنید. در صورت فشردن شدن اتفاقی کلید روشن/خاموش، خطر آسیب دیدگی وجود دارد.

محیط کار و نگهداری در انبار

این اِزار برقی فقط برای استفاده در اماکن و محیط های بسته مناسب است. برای کار بی نقص دمای محیط بین 0 C° و 45+ C° باشد، در مورد رطوبت نسبی مجاز بین 20 و 95 % بدون شبنم.

تجهیزات آویز (رجوع کنید به تصویر A)

آویز محکم کرد. می توان اِزار برقی را به تجهیزات آویز آویز (11) را روی اِزار برقی قرار دهید و بگذارید که در شیار (12) جا بیافتد. ▶ بطور مرتب وضعیت گیره آویز و گیره تجهیزات آویز دستگاه را کنترل کنید.

نکاتی در مورد دقت کار

کاهش سرعت (به خصوص زیر 50 %) می تواند منجر به کاهش حداکثر گشتاور شود. افزایش سرعت در توان بالا، می تواند روی دقت و حالت خاموش شدن، تأثیر بگذارد. این امر می تواند منجر به درگیر شدن بیش از حد کلاچ شود. آزمایشات قابلیت دستگاه معمولاً در 600 min-1 طبق VDI 2647 انجام می شود. تغییرات در سرعت و/یا گشتاور می تواند روی دقت تأثیر بگذارد. قابلیت دستگاه باید با تنظیمات مربوطه بررسی شود.

باتری قابل شارژ

Bosch اِزارهای برقی شارژی را هم بدون باتری قابل شارژ می فروشد. در بسته بندی می توانید دریابید که آیا باتری قابل شارژ در محتویات ارسالی اِزار برقی شما وجود دارد یا خیر.

شارژ کردن باتری قابل شارژ

◀ تنها شارژرهای ذکر شده در مشخصات فنی را بکار برید. تنها این دستگاه های شارژ با باتری های لیتیوم-یونی (Li-Ion) اِزار برقی شما منطبق میباشند.

نکته: باتری های قابل شارژ لیتیوم یونی به دلیل قوانین حمل و نقل بین المللی به صورت نیمه شارژ تحویل داده می شوند. برای دست یافتن به توان کامل باتری قابل شارژ، قبل از به کارگیری آن برای اولین بار، باتری را به طور کامل شارژ کنید.

نحوه قرار دادن باتری قابل شارژ

باتری شارژ شده را به داخل محفظه باتری قابل شارژ برانید تا جا بیفتد.

نحوه برداشتن باتری قابل شارژ

برای برداشتن باتری قابل شارژ، دکمه های آزادسازی باتری را فشار دهید و آن را خارج کنید. هنگام انجام این کار از اِعمال فشار خودداری کنید.

نمایشگر وضعیت شارژ باتری (ال ای دی زرد)

معنی وضعیت شارژ باتری	نشانگر وضعیت شارژ باتری
باتری را شارژ کنید: تنها 6-8 پیچکاری ممکن می باشد.	چراغ چشمک زن + سیگنال صوتی
ظرفیت برای پیچکاری جدید کافی نیست یا اِزار برقی تحت بار اضافی است: اِزار برقی را نمی توان دیگر روشن کرد.	چراغ ممتد + سیگنال صوتی

تنظیم ابزار برقی

به کمک نرم افزار *BOSCH EXACT Configurator*، از نسخه 5.2 و بالاتر می توان در ابزار برقی تنظیمات مختلفی (برای مثال سرعت، درجه پیچ کاری، محافظ تکرار) اعمال کرد. بدین منظور باید ابزار برقی به وسیله رابط کاربری USB به کامپیوتر شخصی متصل گردد. برای این منظور از کابل USB استفاده کنید: USB 2.0 Typ A/Micro-USB 2.0 Typ B

- محافظ دویل
- حداکثر طول 1 m
- هنگام پیکربندی از طریق رابط کاربری USB، ممکن است تداخل رادیویی خارج از محیط صنعتی ایجاد شود.
- ◀ بدین منظور به تمام نکات ایمنی و دستورات دفترچه نرم افزار توجه کنید.

تعویض ابزار (رجوع کنید به تصویر B)

◀ هنگام قرار دادن ابزار دقت کنید که ابزار، مطمئن در ابزارگیر قرار گیرد. در صورت عدم اتصال محکم ما بین سر پیچگوشی و ابزارگیر، امکان شل شدن و جدا شدن مجدد ابزار که دیگر قابل کنترل نمی باشد وجود دارد.

نحوه قرار دادن و جاگذاری ابزار

تنها از ابزار دارای شفت مناسب (1/4" شش گوش) استفاده کنید.

- بوش سه نظام تعویض سریع (2) را به جلو بکشید.
- ابزار (13) را در ابزارگیر (1) قرار دهید و سه نظام تعویض سریع را دوباره رها کنید.
- برداشتن ابزار از روی دستگاه
- بوش سه نظام تعویض سریع (2) را به جلو بکشید.
- ابزار (13) را از ابزارگیر (1) درآوردید و سه نظام تعویض سریع را دوباره رها کنید.

طرز کار با دستگاه

در صورت روشن کردن دوباره ابزار برقی بایستی ابتدا جهت چرخش را با کلید تعویض جهت چرخش (6) تنظیم کنید: ابزار برقی تنها در صورت قرار نداشتن کلید تعویض جهت چرخش (6) در وسط (فصل کلید) روشن می شود.

نحوه تنظیم جهت چرخش (رجوع کنید به تصویر C)

- **گردش به راست:** برای سوراخکاری و چرخاندن پیچ ها، کلید تغییر جهت چرخش (6) را تا انتها به چپ فشار دهید.
- **گردش به چپ:** برای چرخاندن و پیچاندن، کلید تغییر جهت چرخش (6) را تا انتها به راست فشار دهید.

نحوه تنظیم گشتاور (رجوع کنید به تصویر D)

میزان گشتاور بستگی به شدت کشش فنری کلاچ قطع اتوماتیک دارد. کلاچ قطع اتوماتیک هم در چرخش راست گرد و هم در چرخش چپ گرد در صورت دستیابی به گشتاور پیشاپیش تنظیم شده، فعال میشود.

- برای تنظیم گشتاور دلخواه تنها ابزار تنظیم (14) ارسالی را بکار برید.
- دکمه انتخاب گشتاور (4) را روی ابزار برقی کاملاً به عقب برانید.
- ابزار تنظیم (14) را در ابزارگیر (1) بگذارید و آهسته بپیچانید.
- به محض دیدن تورفتگی (چرخک تنظیم (15)) در کلاچ، ابزار تنظیم (14) را در این تورفتگی قرار دهید و آن را بچرخانید.
- چرخش در جهت حرکت عقربه ساعت گشتاور را افزوده و چرخش خلاف جهت عقربه ساعت گشتاور را کاهش میدهد.
- ابزار تنظیم (14) را بردارید. دکمه انتخاب گشتاور (4) را به جلو برانید تا از کثیف شدن کلاچ جلوگیری کنید.
- نکته:** تنظیم لازم به نوع اتصال پیچ بستگی دارد و با تجربه عملی بهتر بدست می آید. پیچ کاری های آزمایشی را توسط یک گشتاورسنج کنترل کنید.
- ◀ **گشتاور را تنها در دامنه داده شده برای اینصورت کلاچ قطع اتوماتیک بکار نخواهد افتاد.**
- ◀ **گشتاور اتصال پیچ را به طور منظم بررسی کنید و در صورت لزوم کلاچ قطع کننده را دوباره تنظیم کنید.**

علامتگذاری تنظیم گشتاور (رجوع کنید به تصویر E)

ابزار برقی را همیشه به همراه یک رینگ علامت گذاری استفاده کنید تا از محفوظ بودن محافظه دستگاه در برابر گرد و غبار و آلودگی اطمینان حاصل کنید. برای مشخص کردن گشتاورهای تنظیم شده دلخواه می توان رینگ علامتگذاری (16) را با یک رینگ علامتگذاری رنگی دیگر عوض کرد. - رینگ علامتگذاری (16) با سر پیچگوشی دو سو، کاردک یا مانند آن فشار دهید.

نحوه روشن و خاموش کردن

- پیچ گوشی دارای کلاچ قطع کننده وابسته به گشتاور است که در محدوده گفته شده قابل تنظیم می باشد. با رسیدن به گشتاور تنظیم شده، کلاچ فعال می شود.
- برای روشن کردن ابزار برقی، کلید روشن/خاموش (5) را تا انتها فشار دهید.
- به محض اینکه گشتاور تنظیم شده بدست آید، ابزار برقی به طور خودکار خاموش می شود.



- روغن مخصوص جعبه دنده ساخت بوش روان کنید. مرحله تمیزکاری را نیز پس از 300 ساعت کاری از اولین تمیزکاری تکرار کنید.
- قسمت های متحرک کلاچ قطع کننده در پس از 10000 بار پیچکاری با روغن موتور SAE 10/SAE 20 روان کنید. قسمت های لغزنده یا چرخنده را با گریس مولیکت روان کنید. در این فرصت کلاچ را از لحاظ فرسایش کنترل کنید تا از تغییر نکردن قابلیت تکرار و دقت مطمئن شوید. سپس بایستی گشتاور کلاچ دوباره تنظیم شود.
- ◀ **برای تعمیر و سرویس دستگاه فقط به متخصصین حرفه ای رجوع کنید.** بدین طریق میتوان از کاربرد صحیح و بدون خطر ابزار برقی مطمئن بود.
- تعمیرگاه های مجاز شرکت Bosch این کارها را سریع و با اطمینان انجام میدهند.
- ◀ **مواد تمیز کننده و روان کننده را مطابق با حفظ محیط زیست دفع کنید.** به مقررات قانونی توجه کنید.
- ◀ **حداکثر پس از هر 100.000 اتصالات پیچی، ابزار برقی را به طور کامل از نظر آسیب دیدگی و استهلاک و همه عملکردها مورد بررسی قرار دهید.** سپس گشتاور کلاچ را مجدداً تنظیم کنید.

خدمات و مشاوره با مشتریان

دفتر خدمات پس از فروش به سئوالات شما در باره تعمیرات، سرویس و همچنین قطعات یدکی و متعلقات پاسخ خواهد داد. تصاویر و اطلاعات در باره قطعات یدکی و متعلقات را میتوانید در سایت نامبرده زیر جستجو نمایید: www.bosch-pt.com
 تیم مشاوره Bosch شما را در مورد سؤالاتتان نسبت به محصولات و متعلقات ما حمایت می کند. برای هرگونه سؤال و یا سفارش ابزار یدکی و متعلقات، حتماً شماره فنی ده رقمی کالا را مطابق برچسب روی ابزار برقی اطلاع دهید.

ایران

روبرت بوش ایران - شرکت بوش تجارت پارس
 میدان ونک، خیابان شهید خدای، خیابان آفتاب
 ساختمان مادیران، شماره 3، طبقه سوم.
 تهران 1994834571
 تلفن: 42039000 9821+

سایر اطلاعات مربوط به خدمات را اینجا می یابید:

www.bosch-pt.com/serviceaddresses

حمل و نقل

باتریهای لیتیوم-یونی توصیه شده تابع مقررات حمل کالاهای پر خطر می باشند. کاربر می تواند باتریها را بدون استفاده از روکش در خیابان حمل کند. در صورت ارسال از طرف شرکت ثالث (مثلاً: حمل و نقل هوایی یا زمینی) باید تمهیدات مربوط به بسته بندی و علامتگذاری مورد توجه قرار گیرد. در اینصورت باید حتماً جهت آماده سازی قطعه ارسالی به کارشناس حمل کالاهای پر خطر مراجعه کرد.

◀ **در صورت رها کردن زود هنگام کلید روشن/ خاموش (5) گشتاور از پیش تنظیم شده بدست نمی آید.**

◀ **گشتاور اتصال پیچ را به طور منظم بررسی کنید و در صورت لزوم کلاچ قطع کننده را دوباره تنظیم کنید.**

روشن کردن چراغ کار

چراغ کار (3) روشنایی جای پیچکاری را در شرایط بد نوری فراهم می کند. چراغ کار (3) با فشردن نرم کلید قطع و وصل (5) روشن کرد. چنانچه کلید قطع و وصل را محکم تر فشار بدهید، ابزار برقی روشن میشود و چراغ کار همچنان روشن باقی میماند.

◀ **بطور مستقیم به لامپ کار نگاه نکنید چون ممکن است چشمان شما را ناراحت بکند.**

راهنماییهای عملی

◀ **ابزار برقی را تنها در حالت خاموش روی پیچ و یا مهره قرار دهید.** امکان لغزش ابزار در حال چرخش وجود دارد.

نمایشگر پیچکاری ها (ال ای دی سبز/قرمز)

با دستیابی به گشتاور تنظیم شده، کلاچ قطع اتوماتیک فعال میشود. نمایشگرال ای دی (8) به رنگ سبز روشن است.

در صورت بدست نیامدن گشتاور از پیش تنظیم شده، نمایشگر ال ای دی (8) به رنگ قرمز روشن می شود و یک سیگنال صوتی به گوش می رسد. پیچکاری بایستی از نو انجام گردد.

حفاظت جلوگیری از تکرار

در صورت فعال شدن کلاچ قطع کننده هنگام پیچکاری، موتور خاموش می شود. روشن شدن دوباره پس از 0,7 استراحت ممکن است. اینگونه از سفت شدن شدن اشتباهی پیچ های سفت شده جلوگیری می گردد.

مراقبت و سرویس

مراقبت، تعمیر و تمیز کردن دستگاه

◀ **قبل از انجام هر گونه کاری با ابزار برقی (از جمله سرویس و نگهداری، تعویض ابزار و غیره)، باتری قابل شارژ را از داخل ابزار برقی خارج کنید.** در صورت فشردن شدن اتفاقی کلید روشن/خاموش، خطر آسیب دیدگی وجود دارد.

◀ **ابزار برقی و شیارهای تهویه را همواره تمیز نگه دارید تا بتوان بخوبی و با اطمینان کار کرد.**

روان کاری ابزار برقی

مواد روان کننده:

گریس مخصوص جعبه دنده (225 ml)
 شماره فنی 3 605 430 009
 گریس مولیکت
 روغن موتور SAE 10/SAE 20



- پس از 150 ساعت کار، جعبه دنده را با مواد حلال معمولی تمیز کنید. به راهنمایی های تولید کننده ماده حلال توجه کنید. بعد از آن جعبه دنده را با

باتریهای شارژی را فقط در صورتی ارسال کنید که بدنه آنها آسیب ندیده باشد. کنتاکتهای باز را بپوشانید و باتری را طوری بسته بندی کنید که در بسته بندی تکان نخورد. در این باره لطفاً به مقررات و آیین نامه های ملی توجه کنید.

از رده خارج کردن دستگاه

ابزارهای برقی، باتری ها، متعلقات و بسته بندی ها، باید طبق مقررات حفظ محیط زیست از رده خارج و بازیافت شوند.



ابزار برقی و باتری ها/ باتری های قابل شارژ را داخل زباله دان خانگی نیندازید!




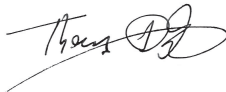

باتریهای شارژی/قلمی:

لیتیوم-یونی:

لطفاً به تذکرات بخش "حمل و نقل" توجه کنید (رجوع کنید به „حمل و نقل“، صفحه 284).

de	EU-Konformitätserklärung Industrie-Akkuschrauber	Sachnummer	Wir erklären in alleiniger Verantwortung, dass die genannten Produkte allen einschlägigen Bestimmungen der nachfolgend aufgeführten Richtlinien und Verordnungen entsprechen und mit folgenden Normen übereinstimmen. Technische Unterlagen bei: *
en	EU Declaration of Conformity Industrial cordless screwdriver	Article number	We declare under our sole responsibility that the stated products comply with all applicable provisions of the directives and regulations listed below and are in conformity with the following standards. Technical file at: *
fr	Déclaration de conformité UE Visseuse industrielle sans fil	N° d'article	Nous déclarons sous notre propre responsabilité que les produits décrits sont en conformité avec les directives, règlements normatifs et normes énumérés ci-dessous. Dossier technique auprès de : *
es	Declaración de conformidad UE Atornilladora industrial accionada por acumulador	Nº de artículo	Declaramos bajo nuestra exclusiva responsabilidad, que los productos nombrados cumplen con todas las disposiciones correspondientes de las Directivas y los Reglamentos mencionados a continuación y están en conformidad con las siguientes normas. Documentos técnicos de: *
pt	Declaração de Conformidade UE Aparafusadora sem fio industrial	N.º do produto	Declaramos sob nossa exclusiva responsabilidade que os produtos mencionados cumprem todas as disposições e os regulamentos indicados e estão em conformidade com as seguintes normas. Documentação técnica pertencente à: *
it	Dichiarazione di conformità UE Avvitatore industriale a batteria	Codice prodotto	Dichiariamo sotto la nostra piena responsabilità che i prodotti indicati sono conformi a tutte le disposizioni pertinenti delle Direttive e dei Regolamenti elencati di seguito, nonché alle seguenti Normative. Documentazione Tecnica presso: *
nl	EU-conformiteitsverklaring Industrie-accuschroevendraaier	Productnummer	Wij verklaren op eigen verantwoordelijkheid dat de genoemde producten voldoen aan alle desbetreffende bepalingen van de hierna genoemde richtlijnen en verordeningen en overeenstemmen met de volgende normen. Technisch dossier bij: *
da	EU-overensstemmelseserklæring Industrielt akkuskruemaskine	Typenummer	Vi erklærer som eneansvarlige, at det beskrevne produkt er i overensstemmelse med alle gældende bestemmelser i følgende direktiver og forordninger og opfylder følgende standarder. Tekniske bilag ved: *
sv	EU-konformitetsförklaring Sladdlös industriskruvdragare	Produktnummer	Vi förklarar under eget ansvar att de nämnda produkterna uppfyller kraven i alla gällande bestämmelser i de nedan angivna direktiven och förordningarna och att de stämmer överens med följande normer. Teknisk dokumentation: *
no	EU-samsvarserklæring Batteridrevet skrumaskin for industri	Produktnummer	Vi erklærer under eneansvar at de nevnte produktene er i overensstemmelse med alle relevante bestemmelser i direktivene og forordningene nedenfor og med følgende standarder. Teknisk dokumentasjon hos: *
fi	EU-vaatimustenmukaisuusvakuutus Teollisuusakkuruuvinväänin	Tuotenumero	Vakuutamme täten, että mainitut tuotteet vastaavat kaikkia seuraavien direktiivien ja asetusten asiaankuuluvia vaatimuksia ja ovat seuraavien standardien vaatimusten mukaisia. Tekniset asiakirjat saatavana: *
el	Δήλωση πιστότητας ΕΕ Βιομηχανικό καταβίδι μπαταρίας	Αριθμός ευρετηρίου	Δηλώνουμε με αποκλειστική μας ευθύνη, ότι τα αναφερόμενα προϊόντα αντιστοιχούν σε όλες τις σχετικές διατάξεις των πιο κάτω αναφερόμενων οδηγιών και κανονισμών και ταυτίζονται με τα ακόλουθα πρότυπα. Τεχνικά έγγραφα στη: *
tr	AB Uygunluk beyanı		Tek sorumlu olarak, tanımlanan ürünün aşağıdaki yönetmelik ve direktiflerin geçerli bütün hükümlerine ve aşağıdaki standartlara uygun olduğunu beyan

	Endüstriyel akülü vidalama makinesi	Ürün kodu	ederiz. Teknik belgelerin bulunduđu yer: *
pl	Deklaracja zgodności UE		
	Wkrętarka akumulatorowa do zastosowań przemysłowych	Numer katalogowy	Oświadczamy z pełną odpowiedzialnością, że niniejsze produkty odpowiadają wszystkim wymaganiom poniżej wyszczególnionych dyrektyw i rozporządzeń, oraz że są zgodne z następującymi normami. Dokumentacja techniczna: *
cs	EU prohlášení o shodě		
	Průmyslový akumulátorový šroubovák	Objednací číslo	Prohlašujeme na výhradní zodpovědnost, že uvedený výrobek splňuje všechna příslušná ustanovení níže uvedených směrnic anarizení aje vsouladu snásledujícími normami: Technické podklady u: *
sk	EÚ vyhlásenie o zhode		
	Priemyselný akumulátorový skrutkovač	Vecné číslo	Vyhlasujeme na výhradnú zodpovednosť, že uvedený výrobok spĺňa všetky príslušné ustanovenia nižšie uvedených smerníc anariadení aje vsúlade snasledujúcimi normami: Technické podklady má spoločnosť: *
hu	EU konformitási nyilatkozat		
	Ipari akkumulátoros csavarozógép	Cikkszám	Egyedüli felelősséggel kijelentjük, hogy a megnevezett termék megfelelnek az alábbiakban felsorolásra kerülő irányelvek és rendeletek valamennyi idevágó előírásainak és megfelelnek a következő szabványoknak. Műszaki dokumentumok megőrzési pontja: *
ru	Заявление о соответствии ЕС		
	Промышленный аккумуляторный шуруповерт	Товарный №	Мы заявляем под нашу единоличную ответственность, что названные продукты соответствуют всем действующим предписаниям нижеуказанных директив и распоряжений, а также нижеуказанных норм. Техническая документация хранится у: *
uk	Заява про відповідність ЄС		
	Промисловий акумуляторний шурупокрут	Товарний номер	Мизаявляємо під нашу одноособову відповідальність, що названі вироби відповідають усім чинним положенням нищеозначених директив і розпоряджень, а також нищеозначеним нормам. Технічна документація зберігається у: *
kk	ЕО сәйкестік мағлұмдамасы		
	Өнеркәсіптік акумуляторлық бұрағыш	Өнім нөмірі	Өз жауапкершілікпен біз аталған өнімдер төменде жзылған директикалар мен жарлықтардың тиісті қағидаларына сәйкестігін және төмендегі нормаларға сай екенін білдіреміз. Техникалық құжаттар: *
ro	Declarație de conformitate UE		
	Mașină de înșurubat industrială cu acumulator	Număr de identificare	Declarăm pe proprie răspundere că produsele menționate corespund tuturor dispozițiilor relevante ale directivelor și reglementărilor enumerate în cele ce urmează și sunt în conformitate cu următoarele standarde. Documentație tehnică la: *
bg	ЕС декларация за съответствие		
	Индустриални акумулаторни винтоверти	Каталожен номер	С пълна отговорност ние декларираме, че посочените продукти отговарят на всички валидни изисквания на директивите и разпоредбите по-долу и съответства на следните стандарти. Техническа документация при: *
mk	EU-Изјава за сообразност		
	Индустриски батериски одвртвач	Број на дел/артикл	Со целосна одговорност изјавуваме, дека опишаните производи се во согласност со сите релевантни одредби на следните регулативи и прописи и се во согласност со следните норми. Техничка документација кај: *
sr	EU-izjava o usaglašenosti		
	Industrijski akumulatorski odvrtач	Број предмета	Na sopstvenu odgovornost izjavljujemo, da navedeni proizvodi odgovaraju svim dotičnim odredbama naknadno navedenih smernica u uredaba i da su u skladu sa sledećim standardima. Техничка документација код: *

sl	Izjava o skladnosti EU	Izjavljamo pod izključno odgovornostjo, da je omenjen izdelek v skladu z vsemi relevantnimi določili direktiv in uredb ter ustreza naslednjim standardom. Tehnična dokumentacija pri: *
	Industrijski akumulatorski vijačnik	Številka artikla
hr	EU izjava o skladnosti	Pod punom odgovornostjo izjavljamo da navedeni proizvodi odgovarajo svim relevantnim odredbama direktiva i propisima navedenima u nastavku i da su skladni sa sljedećim normama. Tehnička dokumentacija se može dobiti kod: *
	Industrijski akumulatorski odvijač	Kataloški br.
et	EL-vastavusdeklaratsioon	Kinnitame ainuvastutatatena, et nimetatud tooted vastavad järgnevalt loetletud direktiivide ja määruste kõikidele asjaomastele nõuetele ja on kooskõlas järgmiste normidega. Tehnilised dokumendid saadaval: *
	Tööstuslik akukruvikeeraja	Tootenumber
lv	Deklarācija par atbilstību ES standartiem	Mēs ar pilnu atbildību paziņojam, ka šeit aplūkotie izstrādājumi atbilst visiem tālāk minētajās direktīvās un rīkojumos ietvertajām saistošajām nostādņēm, kā arī sekojošiem standartiem. Tehniskā dokumentācija no: *
	Rūpnieciskais akumulatora skrūvgriezis	Izstrādājuma numurs
lt	ES atitikties deklaracija	Atsakingai pareiškiame, kad išvardyti gaminiai atitinka visus privalomus žemiau nurodytų direktyvų ir reglamentų reikalavimus ir šiuos standartus. Techninė dokumentacija saugoma: *
	Pramoninis akumulatorinis suktuvvas	Gaminio numeris
	EXACT ION 2-700	3 602 D94 400
	EXACT ION 4-2000	3 602 D94 401
	EXACT ION 6-1500	3 602 D94 402
	EXACT ION 8-1100	3 602 D94 403
	EXACT ION 12-450	3 602 D94 405
	EXACT ION 12-700	3 602 D94 404
		2006/42/EC 2014/30/EU 2011/65/EU
		EN 62841-1:2015+A11:2022 EN 62841-2-2:2014 EN IEC 61000-6-4:2019 EN IEC 61000-6-2:2019 EN IEC 63000:2018
		 BOSCH
		* Robert Bosch Power Tools GmbH (PT/ECS) 70538 Stuttgart GERMANY
		Thomas Donato Chairman of the Management Board
		Helmut Heinzelmann Head of Product Certification
		 
		Robert Bosch Power Tools GmbH, 70538 Stuttgart, GERMANY Stuttgart, 04.07.2024

Declaration of Conformity

Industrial cordless screwdriver	Article number
EXACT ION 2-700	3 602 D94 400
EXACT ION 4-2000	3 602 D94 401
EXACT ION 6-1500	3 602 D94 402
EXACT ION 8-1100	3 602 D94 403
EXACT ION 12-450	3 602 D94 405
EXACT ION 12-700	3 602 D94 404

We declare under our sole responsibility that the stated products comply with all applicable provisions of the regulations listed below and are in conformity with the following standards.

Technical file at: Robert Bosch Ltd. (PT/SOP-GB), Broadwater Park, North Orbital Road, Uxbridge UB9 5HJ, United Kingdom

The Supply of Machinery (Safety) Regulations 2008
The Electromagnetic Compatibility Regulations 2016
The Restriction of the Use of Certain Hazardous Substances in
Electrical and Electronic Equipment Regulations 2012

EN 62841-1:2015+A11:2022
EN 62841-2-2:2014
EN IEC 61000-6-4:2019
EN IEC 61000-6-2:2019
EN IEC 63000:2018



Vonjy Rajakoba
Managing Director - Bosch UK

Robert Bosch Power Tools GmbH, 70538 Stuttgart, Germany
represented (in terms of the above regulations) by
Robert Bosch Limited, Broadwater Park, North Orbital Road,
Uxbridge UB9 5HJ, United Kingdom

Martin Sibley
Business Operations and Aftersales Director

Robert Bosch Ltd. Broadwater Park, North Orbital Road, Uxbridge UB9 5HJ, United Kingdom, as authorised representative acting on behalf of Robert Bosch Power Tools GmbH, 70538 Stuttgart, Germany

Place of issue: Uxbridge

Date of issue: 04/07/2024