



GBH 220 Professional



Robert Bosch Power Tools GmbH
70538 Stuttgart
GERMANY

www.bosch-pt.com

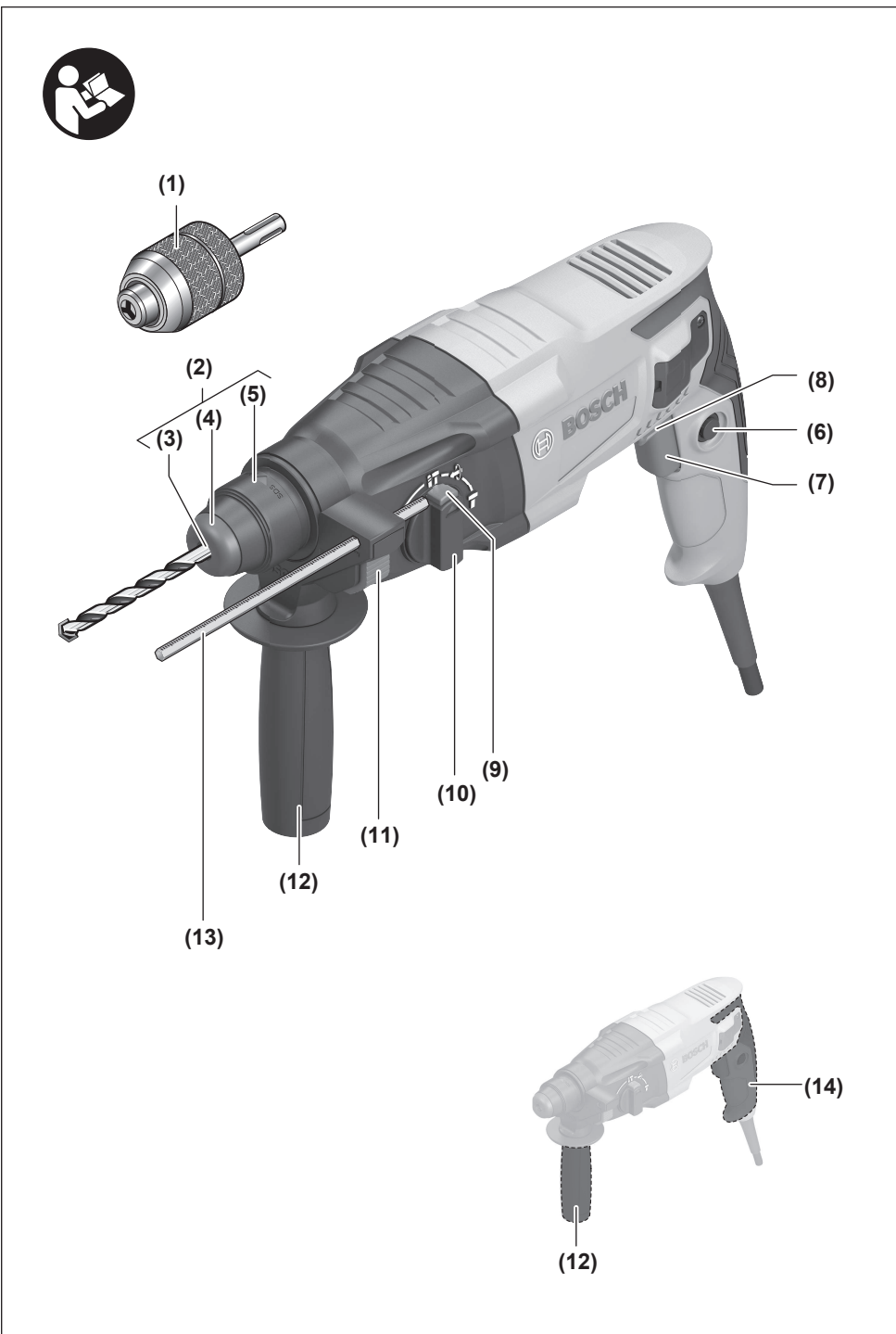
1 609 92A 5PF (2020.08) PS / 12

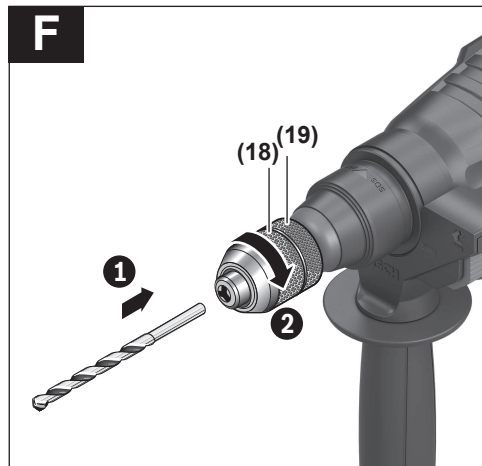
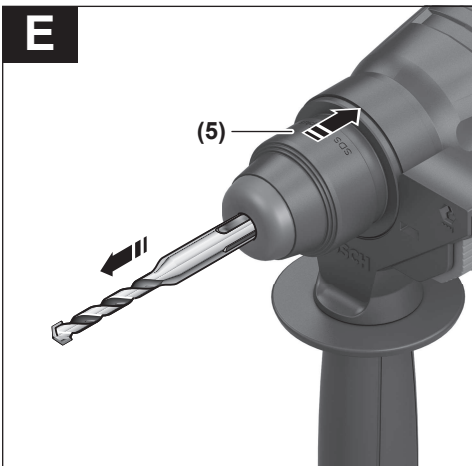
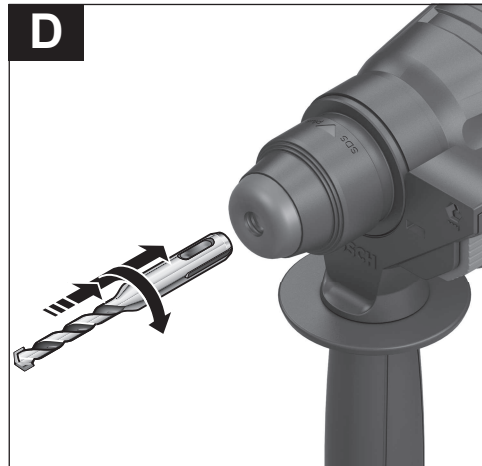
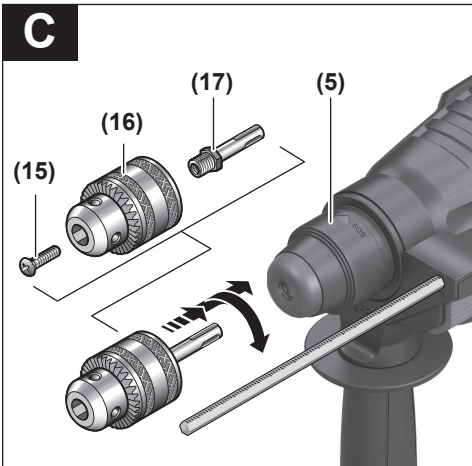
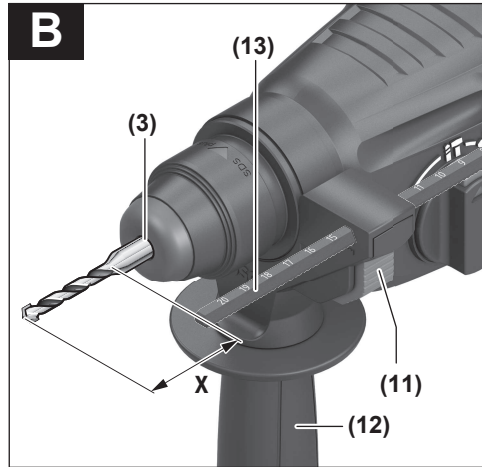
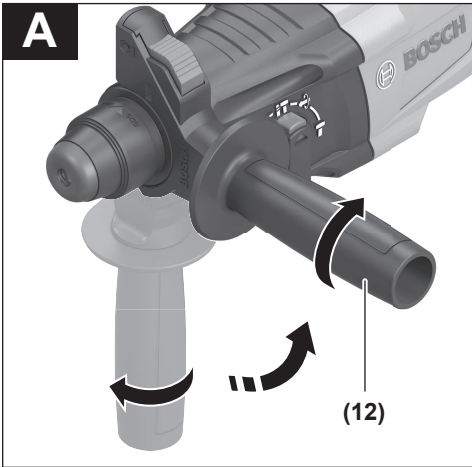


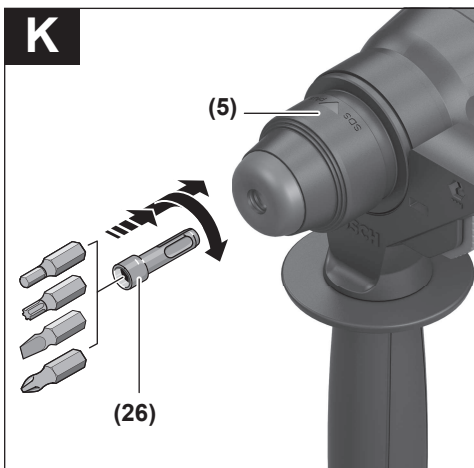
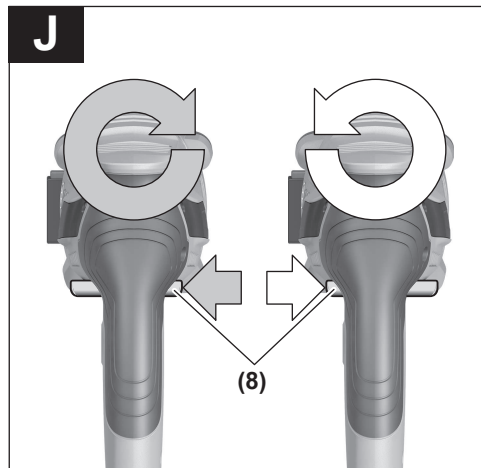
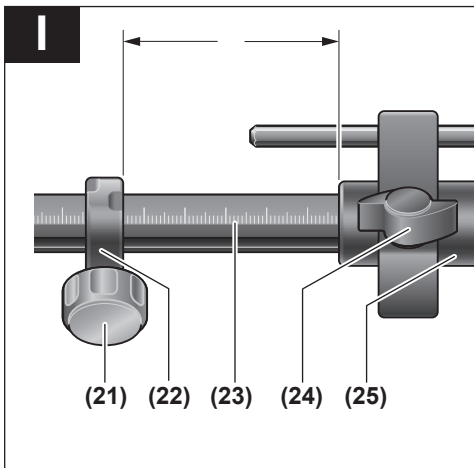
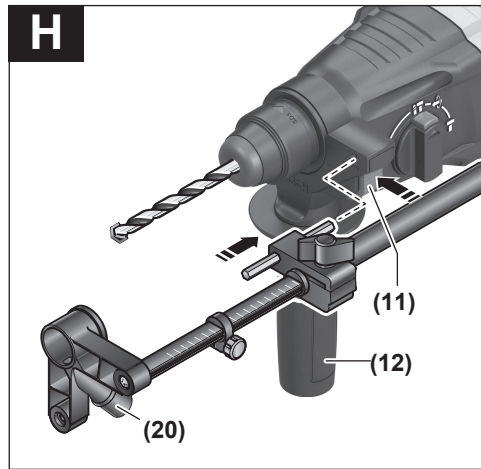
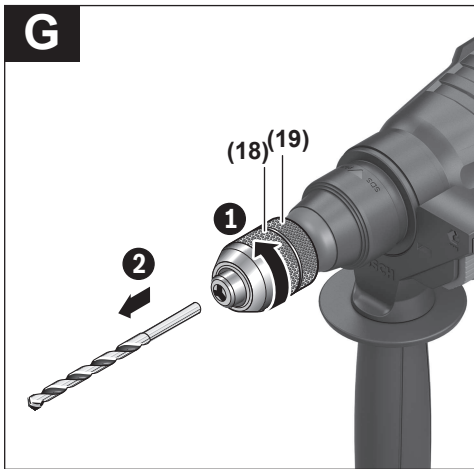
1 609 92A 5PF

zh 正本使用说明书









中文

安全规章

电动工具通用安全警告

警告！ 阅读所有警告和所有说明！不遵照以下警告和说明会导致电击、着火和 / 或严重伤害。

保存所有警告和说明书以备查阅。

在所有下列的警告中术语“电动工具”指市电驱动（有线）电动工具或电池驱动（无线）电动工具。

工作场地的安全

- ▶ 保持工作场地清洁和明亮。混乱和黑暗的场地会引发事故。
- ▶ 不要在易爆环境，如有易燃液体、气体或粉尘的环境下操作电动工具。电动工具产生的火花会点燃粉尘或气体。
- ▶ 让儿童和旁观者离开后操作电动工具。注意力不集中会使操作者失去对工具的控制。

电气安全

- ▶ 电动工具插头必须与插座相配。绝不能以任何方式改装插头。需接地的电动工具不能使用任何转换插头。未经改装的插头和相配的插座将减少电击危险。
- ▶ 避免人体接触接地表面，如管道、散热片和冰箱。如果你身体接地会增加电击危险。
- ▶ 不得将电动工具暴露在雨中或潮湿环境中。水进入电动工具将增加电击危险。
- ▶ 不得滥用电线。绝不能用电线搬运、拉动电动工具或拔出其插头。使电线远离热源、油、锐边或运动部件。受损或缠绕的软线会增加电击危险。
- ▶ 当在户外使用电动工具时，使用适合户外使用的外接软线。适合户外使用的软线将减少电击危险。
- ▶ 如果在潮湿环境下操作电动工具是不可避免的，应使用剩余电流动作保护器（RCD）。使用RCD可减小电击危险。

人身安全

- ▶ 保持警觉，当操作电动工具时关注所从事的操作并保持清醒。当你感到疲倦，或在有药物、酒精或治疗反应时，不要操作电动工具。在操作电动工具时瞬间的疏忽会导致严重人身伤害。
- ▶ 使用个人防护装置。始终佩戴护目镜。安全装置，诸如适当条件下使用防尘面具、防滑安全鞋、安全帽、听力防护等装置能减少人身伤害。
- ▶ 防止意外启动。确保开关在连接电源和/或电池盒、拿起或搬运工具时处于关闭位置。手指放在已接通电源的开关上或开关处于接通时插入插头可能会导致危险。
- ▶ 在电动工具接通之前，拿掉所有调节钥匙或扳手。遗留在电动工具旋转零件上的扳手或钥匙会导致人身伤害。

- ▶ 手不要伸展得太长。时刻注意立足点和身体平衡。这样在意外情况下能很好地控制电动工具。
- ▶ 着装适当。不要穿宽松衣服或佩戴饰品。让衣服、手套和头发远离运动部件。宽松衣服、配饰或长发可能会卷入运动部件中。
- ▶ 如果提供了与排屑、集尘设备连接用的装置，要确保他们连接完好且使用得当。使用这些装置可减少尘屑引起的危险。

电动工具使用和注意事项

- ▶ 不要滥用电动工具，根据用途使用适当的电动工具。选用适当设计的电动工具会使你工作更有效、更安全。
- ▶ 如果开关不能接通或关断工具电源，则不能使用该电动工具。如果开关不能接通或关断工具电源，则不能使用该电动工具。
- ▶ 在进行任何调节、更换附件或贮存电动工具之前，必须从电源上拔掉插头和/或使电池盒与工具脱开。这种防护性措施将减少工具意外起动的危险。
- ▶ 将闲置不用的电动工具贮存在儿童所及范围之外，并且不要让不熟悉电动工具或对这些说明不了解的人操作电动工具。电动工具在未经培训的用户手中是危险的。
- ▶ 保养电动工具。检查运动件是否调整到位或卡住，检查零件破损情况和影响电动工具运行的其他状况。如有损坏，电动工具应在使用前修理好。许多事故由维护不良的电动工具引发。
- ▶ 保持切削刀具锋利和清洁。保养良好的有锋利切削刃的刀具不易卡住而且容易控制。
- ▶ 按照使用说明书，考虑作业条件和进行的作业来使用电动工具、附件和工具的刀头等。将电动工具用于那些与其用途不符的操作可能会导致危险。

维修

- ▶ 将你的电动工具送交专业维修人员，使用同样的备件进行修理。这样将确保所维修的电动工具的安全性。

电锤和电钻安全警告

适用于全部操作的安全说明

- ▶ 戴好耳罩。暴露在噪声中会引起听力损伤。
- ▶ 使用辅助手柄。失控会造成人身伤害。
- ▶ 工具使用前应得到适当支撑。由于工具输出转矩大，运行时没有适当支撑会失控导致人身伤害。
- ▶ 当在钻削附件可能触及暗线或其自身导线的场合进行操作时，要通过绝缘握持面握持工具。钻削附件碰到带电导线会使工具外露的金属零件带电从而使操作者受到电击。

当使用长钻头时的安全说明

- ▶ 操作时切勿超出钻头的最大额定转速。在较高转速下，如果让钻头在不接触工件的情况下随意旋转，很可能导致其弯折，从而引发人身伤害。
- ▶ 务必以低转速开始钻孔，并让钻头尖端与工件接触。在较高转速下，如果让钻头在不接触工件的

情况下随意旋转，很可能导致其弯折，从而引发人身伤害。

- ▶ **施压时务必与钻头成一直线，且不得施加过大压力。**若钻头弯折会导致其损坏或失控，从而引发人身伤害。

其它安全规章

- ▶ **使用随工具提供的辅助手柄。**操作失手会引起人身伤害。
- ▶ **工作时使用双手握紧电动工具并确保站稳。**使用双手才能够稳定地操作电动工具。
- ▶ **当工具刀头被夹住时，请立即关闭电动工具。**以防反作用力矩导致反弹。当电动工具过载或向待加工工件倾斜时，工具刀头就会卡住。
- ▶ **固定好工件。**使用固定装置或老虎钳固定工件，会比用手持握工件更牢固。
- ▶ **使用合适的侦测装置侦察隐藏的电线，或者向当地的相关单位寻求支援。**接触电线可能引起火灾并让操作者触电。损坏了瓦斯管会引起爆炸。凿穿水管不仅会造成严重的财物损失，也可能导致触电。
- ▶ **等待电动工具完全静止后才能够放下机器。**机器上的工具可能在工作中被夹住，而令您无法控制电动工具。

产品和性能说明



请阅读所有安全规章和指示。不遵照以下警告和说明可能导致电击、着火和/或严重伤害。

请注意本使用说明书开头部分的图示。

按照规定使用

本电动工具可以在混凝土、砖墙、和石材上进行震动钻，而且也具备了简单的凿削功能。另外也适合在木材、金属、陶材和塑料上进行无冲击钻孔。有电子调节装置和正反转功能的电动工具也能够拧转螺丝。

插图上的机件

机件的编号和电动工具详解图上的编号一致。

- (1) 快速夹头^{A)}
- (2) SDS-plus钻夹头
- (3) SDS-plus工具夹头
- (4) 防尘盖
- (5) 锁定套筒
- (6) 电源开关的锁定按钮
- (7) 电源开关
- (8) 正逆转开关
- (9) 冲击/转动停止开关的解锁按键
- (10) 冲击/转动停止开关
- (11) 深度尺调节键
- (12) 辅助手柄（绝缘握柄）
- (13) 深度尺
- (14) 手柄（绝缘握柄）

- (15) 齿环夹头的固定螺丝^{A)}
- (16) 齿环夹头^{A)}
- (17) 钻夹头SDS-plus接头柄^{A)}
- (18) 快速夹头前套筒
- (19) 快速夹头后套筒
- (20) Saugfix集尘口^{A)}
- (21) Saugfix夹紧螺栓^{A)}
- (22) Saugfix深度尺^{A)}
- (23) Saugfix伸缩管^{A)}
- (24) Saugfix翼形螺栓^{A)}
- (25) Saugfix导管^{A)}
- (26) 带SDS-plus接头柄的通用杆^{A)}

A) 图表或说明上提到的附件，并不包含在基本的供货范围中。本公司的附件清单中有完整的附件供应项目。

技术参数

锤钻	GBH 220	
物品代码		3 611 BA6 0..
额定输入功率	瓦	720
冲击次数	min ⁻¹	0-4800
单一冲击强度符合EPTA-Procedure 05:2016的规定	J	2.0
空载转速	转/分钟	0-2000
工具夹头		SDS-plus
主轴颈直径	毫米	48.5
最大钻孔直径		
- 混凝土 ^{A)}	毫米	22
- 钢	毫米	13
- 木材	毫米	30
重量符合EPTA-Procedure 01:2014	千克	2.3
保护等级		□/II

A) 钻孔直径6-12毫米的最佳功率

所有参数适用于230伏的额定电压[U]，对于其他不同的电压和国际规格，数据有可能不同。

安装

- ▶ **在电动工具上进行所有操作之前都必须从插座上拔出电源插头。**

辅助手柄

- ▶ **操作电动工具时务必使用辅助手柄 (12)。**

摆动辅助手柄（见图片A）

可以任意翻转辅助手柄(12)，由此可在工作中采用安全且不易疲劳的姿势。

- 逆时针旋转辅助手柄(12)的下半部，并将辅助手柄(12)转到需要的位置。然后顺时针重新拧紧辅助手柄(12)的下半部。

注意，辅助手柄的固定套圈必须位于机壳上的固定套圈专属凹槽中。

调整钻孔深度（参见插图B）

利用限深器(13)可以确定所需的钻深X。

- 按压限深器调节键(11)，并将限深器装入辅助手柄(12)。限深器(13)的槽纹必须朝下。
- 将SDS-plus工具刀头推入SDS-plus工具夹头(3)，直至极限位置。如果未安装好SDS-plus工具，会影响设定深度的准确性。
- 尽可能地拉出限深器，使钻尖与限深器尖端之间的距离等于所需的钻孔深度X。

选择钻夹头和刀具

在进行锤钻和凿削时，需要已插有SDS-plus钻夹头的SDS-plus刀具。

在木材、金属、陶材和塑料上以及拧转螺丝进行无冲击式钻孔时，可使用不带SDS-plus的刀具（例如圆柱柄钻头）。使用此类刀具时必须机器上安装快速夹头或齿环夹头。

装入/取出快速夹头/齿环夹头

安装快速夹头/齿环夹头（参见插图C）

- 将SDS-plus接头柄(17)旋入快速夹头(1)/齿环夹头(16)。用固定螺丝(15)固定快速夹头(1)/齿环夹头(16)。注意，固定螺丝为左螺纹。

安装快速夹头/齿环夹头（参见插图C）

- 清洁接头柄的末端并在接头柄末端涂抹少许油脂。
- 把快速夹头/齿环夹头的接头柄拧入工具夹头中，至接头柄自动锁定为止。
- 抽拉快速夹头/齿环夹头，以确定夹头是否已经锁定了。

拆卸快速夹头/齿环夹头

- 向后推动锁定套筒(5)并取下快速夹头(1)/齿环夹头(16)。

更换刀具

防尘盖(4)可以防止工作时钻屑进入工具夹头中。插入刀具时请注意不要损坏防尘盖(4)。

- ▶ **损坏的防尘盖必须立即更换。推荐由本公司的售后服务部门进行操作。**

更换刀具（SDS-plus）

安装SDS-plus工具刀头（见图片D）

使用SDS-plus钻夹头可以简单方便地更换工具刀头，无需使用辅助工具。

- 清洁工具柄并在柄上涂少许润滑脂。
- 把工具拧入工具接头中，必须拧转至工具自动锁定为止。
- 抽拉工具以确定它是否正确锁紧了。

SDS-plus系统的工具刀头是活动的。因此在空转时会产生径向跳动偏差。该偏差对钻孔的精度没影响，因为钻孔时钻头自定心。

拆卸SDS-plus工具刀头（见图片E）

- 向后推动锁定套筒(5)，取下工具刀头。

更换刀具（无SDS-plus）

插入工具刀头（参见插图F）

提示：切勿使用不带SDS-plus的工具来锤钻或凿削！没有SDS-plus的工具和夹头会在进行锤钻和凿削时受损。

- 安装快速夹头(1)。
- 握住快速夹头(1)的后套筒(19)，逆时针旋转前部套筒(18)，直至可以安装工具为止。安装好工具。
- 握住快速夹头(1)的后套筒，顺时针手动用力拧紧前套筒，直至不再听到过于卡紧的声音为止。由此钻夹头会被自动锁止。
- 以抽拉的方式，检查工具是否已经装牢了。

提示：如果工具夹头被打开到极限位置，那么在拧紧工具夹头时，就能听见咔咔声，且工具夹头不能关闭。

在这种情况下逆箭头方向转动前套筒一次。然后，工具夹头才能关闭。

- 将冲击转动停止开关(10)旋转至“钻孔”位置。

取出工具刀头（参见插图G）

- 抓住快速夹头的后套筒(19)。通过沿箭头方向转动前套筒打开工具夹头，直至能够取出刀具。

带Saugfix（附件）的集尘装置

吸锯尘/吸锯屑

含铅的颜料以及某些木材、矿物和金属的加工废尘有害健康。机器操作者或者工地附近的人如果接触、吸入这些废尘，可能会有过敏反应或者感染呼吸道疾病。

某些尘埃（例如加工橡木或山毛榉的废尘）可能致癌，特别是和处理木材的添加剂（例如木材的防腐剂等）结合之后。只有经过专业培训的人才能够加工含石棉的物料。

- 尽可能使用适合物料的吸尘装置。
- 工作场所要保持空气流通。
- 最好佩戴P2滤网等级的口罩。

请留心并遵守贵国和加工物料有关的法规。

- ▶ **避免让工作场所堆积过多的尘垢。尘垢容易被点燃。**

安装集尘装置（见图片H）

集尘装置需要一个Saugfix（附件）钻孔时Saufix会回弹，这样可以确保Saufix头能够紧贴着表面。

- 按压限深器调节键(11)并拆下限深器(13)。重新按压按钮(11)，并将Saugfix从前面装入辅助手柄(12)。
- 将吸尘管（直径19 mm，附件）连接到Saugfix的排气口(20)上。

根据工件的物料选择合适的集尘装置。

抽吸可能危害健康、可能导致癌症或干燥的废尘时，务必使用特殊的集尘装置。

在Saufix上调整钻孔深度（见图片I）

也可以在已安装的Saufix上设定所需的钻孔深度X。

- 将SDS-plus工具刀头推入SDS-plus工具夹头(3)，直至极限位置。如果未安装好SDS-plus工具，会影响设定深度的准确性。
- 松开Saufix上的翼形螺栓(24)。
- 把尚未开动的电动工具紧紧地顶在待钻孔的位置上。SDS-plus工具刀头必须安装在平面上。
- 将Saufix导管(25)推入它的支架中，以便让Saugfix头可以保持在待钻孔的平面。推入导管(25)时，尽量不要将它超出伸缩管(23)太多，以此保证伸缩管(23)上的绝大部分刻度能够清晰可见。
- 重新拧紧翼形螺栓(24)。松开Saufix限深器上的夹紧螺栓(21)。
- 将限深器(22)尽量套到伸缩管(23)上，直至符合图中所示您的所需钻孔深度距离X。
- 在这个位置上拧紧夹紧螺栓(21)。

操作

操作机器

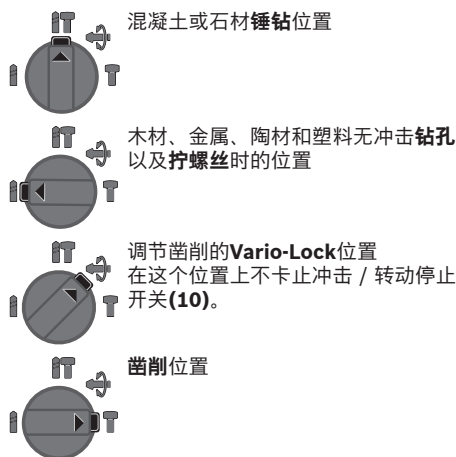
- ▶ **注意电源电压！** 电源的电压必须和电动工具铭牌上标示的电压一致。标记为230伏电动工具用220伏的电压可以驱动。

设置运行模式

通过冲击 / 转动停止开关(10)选择电动工具的运行模式。

- 按压用于转换运行模式的解锁按钮(9)，然后转动冲击 / 转动停止开关(10)到所需位置，直至听到卡止声。

提示： 仅可在电动工具关闭的情况下更改运行模式！否则可能会损坏电动工具。



调整旋转方向（参见插图J）

通过正逆转开关(8)可以更改电动工具的旋转方向。按下起停开关(7)后无法更改。

- ▶ **只能在电动工具静止时操纵正逆转开关(8)。** 进行锤钻、正常钻和凿削时，都必须把旋转方向设定为正转。
- **正转：** 钻孔和拧入螺丝时，向左按压正逆转开关(8)直至极限位置。
- **逆转：** 松开或拧出螺丝和螺母时，向右按压正逆转开关(8)直至极限位置。

接通/关闭

- 如要**接通**电动工具，按压电源开关(7)。
- 如要**锁定**电源开关(7)，请按住该开关并另外按压锁定按钮(6)。
- 如要**关闭**电动工具，松开电源开关(7)。电源开关(7)锁住时，先按压，然后再松开。

调整转速 / 冲击次数

- 可无级调节已接通电动工具的转速/冲击次数，视按压电源开关(7)的力道程度决定。
- 以较小的力按压电源开关(7)时，转速/冲击次数较低。增强施加在起停开关上的压力，可以提高机器的转速 / 冲击次数。

过载离合器

- ▶ 如果工具卡住了，传往主轴的动力会中断。由于会产生力，请用双手牢牢握住电动工具并站稳。
- ▶ 当电动工具卡住时，请关闭电动工具并松开工具刀头。开动机器时如果安装在机器上的钻头被卡住了，会产生很高的反作用扭力。

工作提示

- ▶ **先关闭电动工具，然后再放置在螺母/螺栓上。** 旋转的工具刀头可能会滑开。

改变凿头位置（Vario-Lock）

您可以将凿头锁定在13的位置。如此可确保最佳的工作姿势。

- 把凿头装入工具夹头中。
- 将冲击 / 转动停止开关(10)旋转至“Vario-Lock”位置。
- 把凿头旋转到需要的工作位置上。
- 将冲击 / 转动停止开关(10)旋转至“凿削”位置。这样就能锁定工具夹头。
- 进行凿削时必须把旋转方向设定为正转。

带锁定功能的凿头

为了较长时间凿切而不必始终按着电源开关(7)，将电源开关锁定在运行模式“凿切”中。

- **锁定时**将电源开关(7)按压至极限位置，同时按压锁定键(6)。
- 关闭时再次按压锁定键(6)。

提示： 如果在电源开关已锁定期间切换到另一种运行模式，则电动工具会自动关闭。

安装螺丝批嘴（见图片K）

- ▶ **先关闭电动工具，然后再放置在螺母/螺栓上。** 旋转的工具刀头可能会滑开。

使用螺丝批嘴时，您需要一个带SDS-plus接头柄（附件）的通用连杆(26)。

- 清洁接头柄的末端并在接头柄末端涂抹少许油脂。
- 把通用连杆拧入工具夹头中，并让连杆自动锁定。
- 抽拉连杆，检查连杆是否已经正确锁牢。
- 把螺丝批嘴插入通用连杆中。必须使用与螺丝头大小相符的螺丝批嘴。
- 拆卸通用连杆时，向后推锁定套筒(5)，然后从工具夹头中拆下通用连杆(26)。

维修和服务

保养和清洁

- ▶ 在电动工具上进行所有操作之前都必须从插座上拔出电源插头。
- ▶ 电动工具和通气孔必须随时保持清洁，以确保工作效率和工作安全。

如果必须更换连接线，务必把这项工作交给Bosch或者经授权的Bosch电动工具顾客服务执行，以避免危害机器的安全性能。

- ▶ 必须立即更换损坏的防尘盖。最好委托本公司的顾客服务处换装。
- 每次使用后请清洁工具夹头(3)。

客户服务和应用咨询

本公司顾客服务处负责回答有关本公司产品的修理、维护和备件的问题。备件的展开图纸和信息也

可查看：www.bosch-pt.com

博世应用咨询团队乐于就我们的产品及其附件问题提供帮助。

询问和订购备件时，务必提供机器铭牌上标示的10位数物品代码。

中国大陆

博世电动工具（中国）有限公司

中国 浙江省 杭州市

滨江区 滨康路567号

102/1F 服务中心

邮政编码：310052

电话：(0571)8887 5566 / 5588

传真：(0571)8887 6688 x 5566# / 5588#

电邮：bsc.hz@cn.bosch.com

www.bosch-pt.com.cn

制造商地址：

Robert Bosch Power Tools GmbH

罗伯特·博世电动工具有限公司

70538 Stuttgart / GERMANY

70538 斯图加特 / 德国

其他服务地址请见：

www.bosch-pt.com/serviceaddresses

处理废弃物

必须以符合环保要求的方式回收再利用电动工具、附件和包装材料。



请勿将电动工具扔到生活垃圾中！

产品中有害物质的名称及含量

部件名称	有害物质					
	铅 (Pb)	汞 (Hg)	镉 (Cd)	六价铬 (Cr ⁶⁺)	多溴联苯 (PBB)	多溴二苯醚 (PBDE)
外壳的金属部分	○	○	○	○	○	○
外壳的非金属部分	○	○	○	○	○	○
机械传动机构	X	○	○	○	○	○
电机组件	X	○	○	○	○	○
控制组件	X	○	○	○	○	○
附件	○	○	○	○	○	○
配件	○	○	○	○	○	○
连接件	X	○	○	○	○	○
电源线* ①	○	○	○	○	○	○
电池系统* ②	X	○	○	○	○	○

本表格依据SJ/T11364 的规定编制。

○：表示该有害物质在该部件所有均质材料中的含量均在GB/T 26572 规定的限量要求以下。

X：表示该有害物质至少在该部件的某一均质材料中的含量超出GB/T 26572 规定的限量要求。且目前业界没有成熟的替代方案，符合欧盟RoHS 指令环保要求。

① 适用于采用电源线连接供电的产品。

- ② 适用于采用充电电池供电的产品。
产品环保使用期限内的使用条件参见产品说明书。

