

GDE 16 Plus



1 619 J T 4 216 (2015.10)



1 619 J T 4 216

ボッシュ株式会社 電動工具事業部

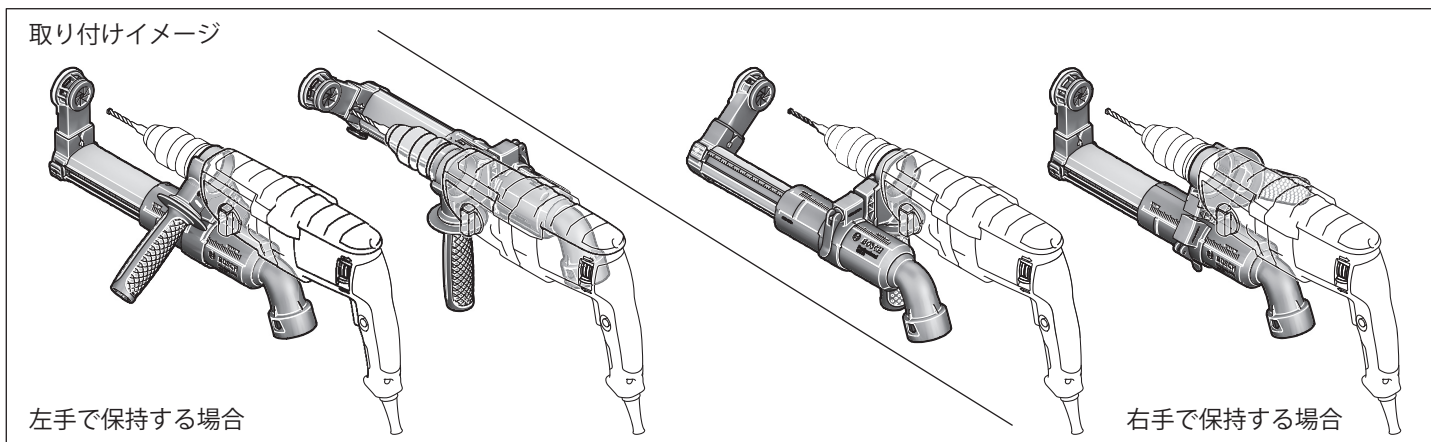
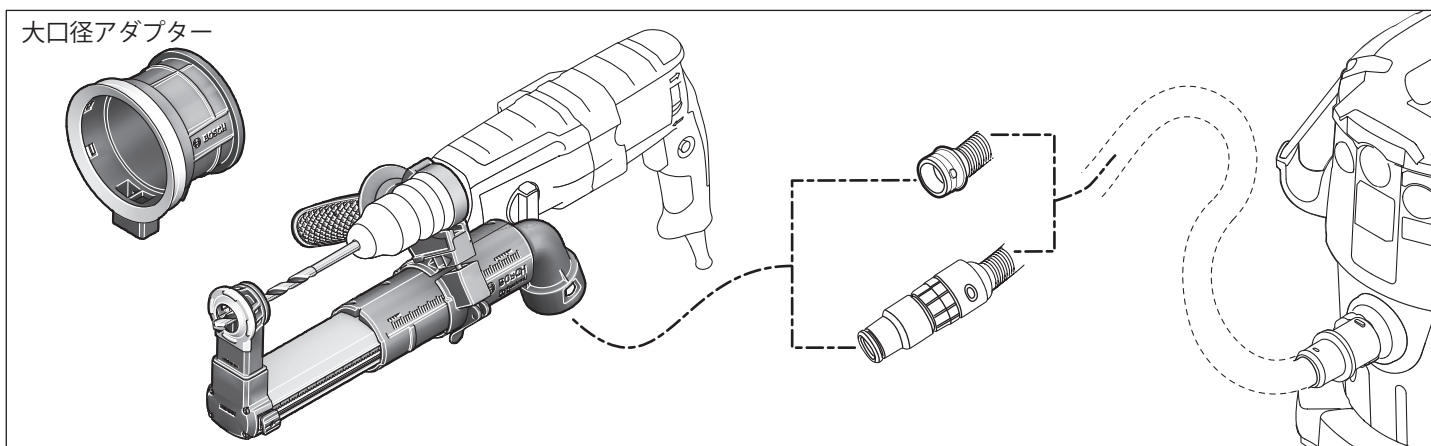
ホームページ: <http://www.bosch.co.jp> 〒150-8360 東京都渋谷区渋谷 3-6-7

コールセンターフリーダイヤル
0120-345-762

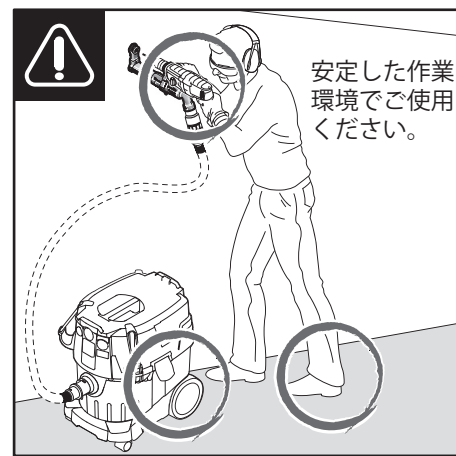
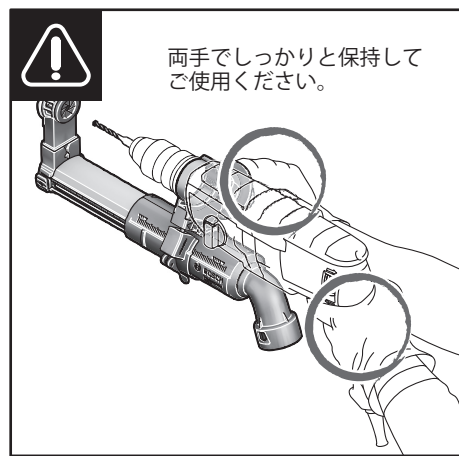
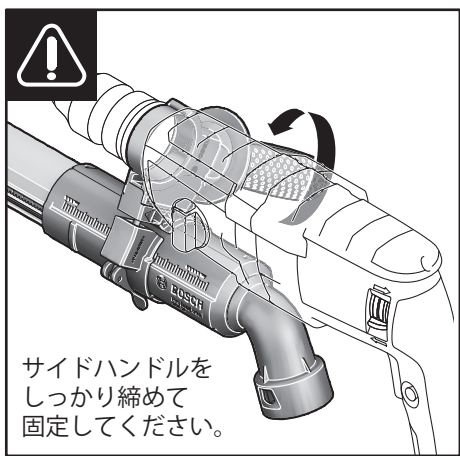
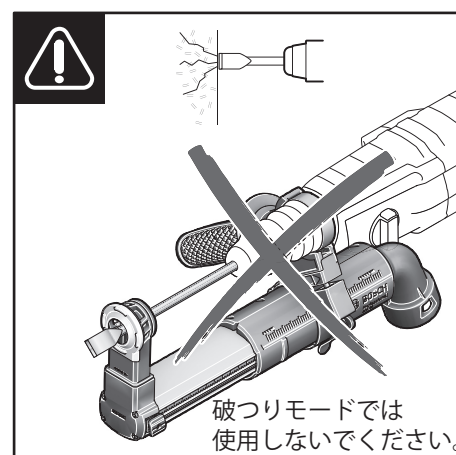
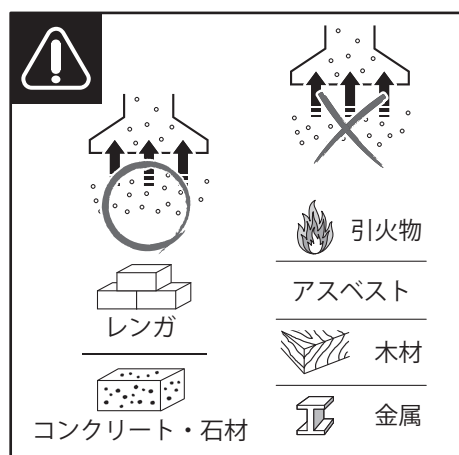
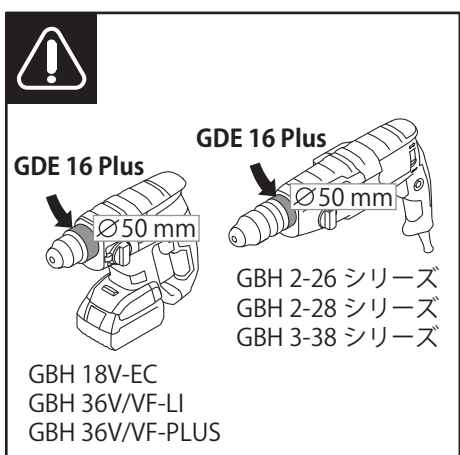
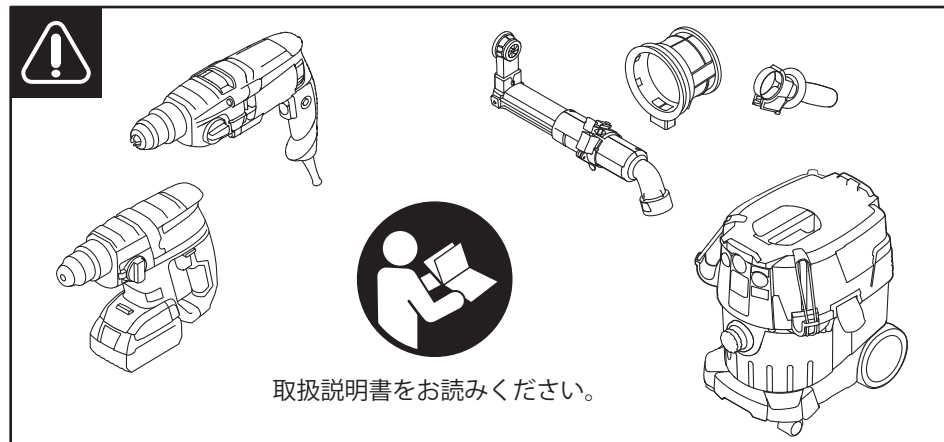
(土・日・祝日を除く、午前 9:00 ~ 午後 6:00)

*携帯電話からお掛けのお客様は、TEL.03-5485-6161 をご利用ください。
コールセンターフリーダイヤルのご利用はできませんのでご了承ください。

- 本商品は、ボッシュコード式マルチクリーナー PRO 各種と合わせてご使用ください。
- 本商品は、コンクリート、レンガ、石材の穴あけ用です。引火物やアスベスト、木材や金属の吸じんには使用しないでください。
- 吸じん効率は、作業現場の状況や使用状況によって異なります。
- 取扱説明書内の商品イラストは、イメージです。日本で発売されている仕様とは異なることがあります。

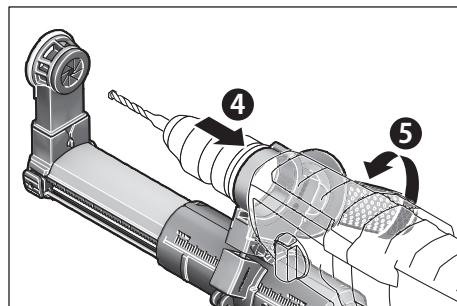
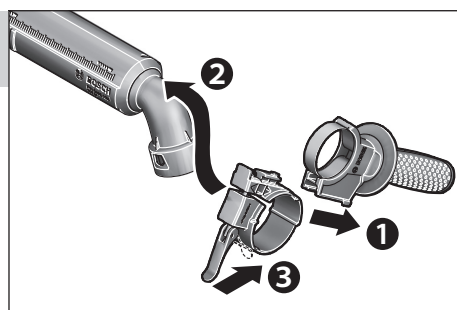


対応可能な最大穴あけ径	mm	4-16	
対応可能な最大穴あけ径 (大口径アダプター使用時)	mm	最大 82	
使用可能な ドリルビット全長	mm	50-230	
有効長	mm	120	
質量	吸じんアダプター本体	g	520
	大口径アダプター	g	115



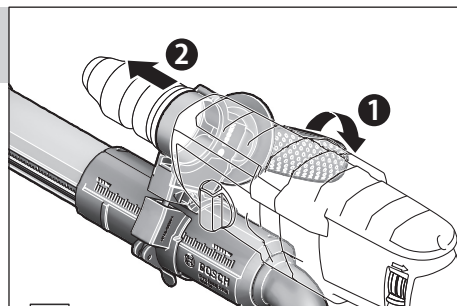
1 取り付け

- ①固定パーツを専用サイドハンドルに取り付ける。
- ②吸じんシステム本体に固定パーツを装着する。
- ③固定パーツをロックする。
- ④ハンマードリル本体のサイドハンドル取り付け部に装着する。
- ⑤サイドハンドルのグリップ部を回して固定する。

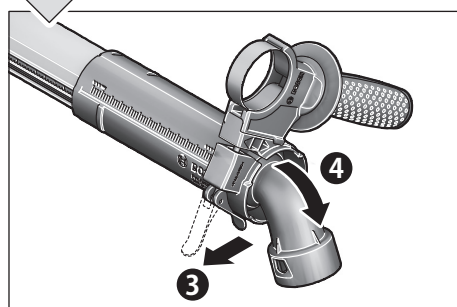


2 取り付け向きを変える

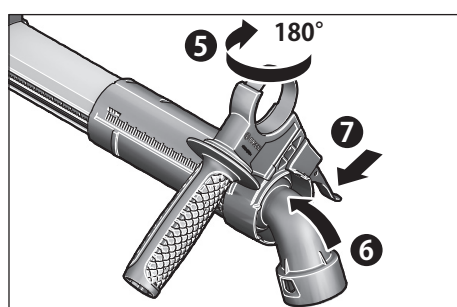
- ①サイドハンドルのグリップ部を回して緩める。
- ②ハンマードリル本体から取り外す。



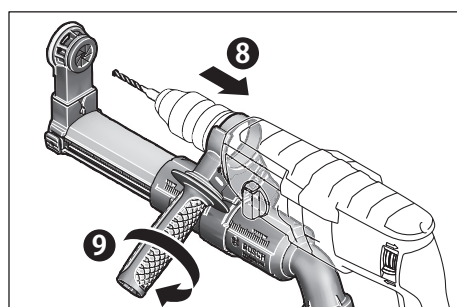
- ③固定パーツのロックを緩める。
- ④吸じんシステムから固定パーツを取り外す。



- ⑤固定パーツの向きを 180° 変える。
- ⑥吸じんシステムに装着する。
- ⑦固定パーツをロックする。

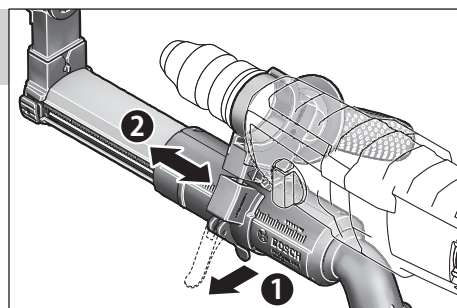


- ⑧ハンマードリル本体に装着する。
- ⑨サイドハンドルのグリップ部を回して固定する。



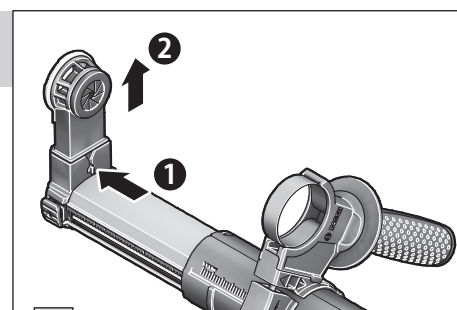
3 ドリルビットの長さに応じた調節

- ①固定パーツのロックを緩める。
- ②吸じんシステム本体を前後に動かし適当な位置に合わせて固定パーツをロックする。

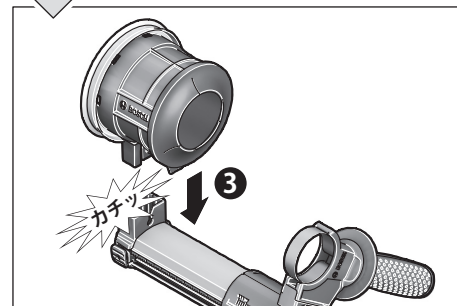


4 大口径(=16mmΦ以上)の穴あけ

- ①吸じんシステム先端の脱着ボタンを押す。
- ②先端部分を引き抜く。

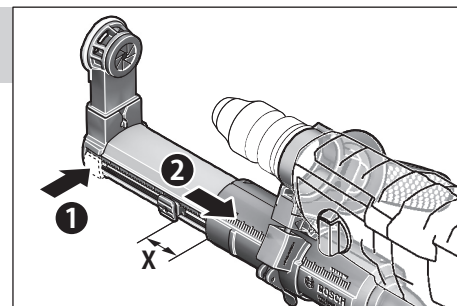


- ③大口径アダプターを装着する。



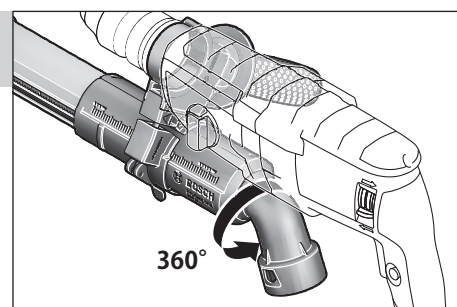
5 穴あけ深さの調節

- 「深さ調節ボタン」を押しながら、あけたい穴の深さ (=X) まで「深さ調節ボタン」を移動させます。



6 クリーナー接続部の調整

- クリーナー接続部は 360° 回転しますので、適当な位置でご使用ください。



7 吸じんシステムを使用しない場合

- ①固定パーツのロックを緩める。
- ②専用サイドハンドルから吸じんシステムを取り外す。

